
МЕЖГОСУДАРСТВЕННЫЙ СОВЕТ ПО СТАНДАРТИЗАЦИИ, МЕТРОЛОГИИ И СЕРТИФИКАЦИИ
(МГС)
INTERSTATE COUNCIL FOR STANDARDIZATION, METROLOGY AND CERTIFICATION
(ISC)

МЕЖГОСУДАРСТВЕННЫЙ
СТАНДАРТ

ГОСТ
42.4.17—
2025

Гражданская оборона

**ИНЖЕНЕРНО-ТЕХНИЧЕСКОЕ ОБОРУДОВАНИЕ
ЗАЩИТНЫХ СООРУЖЕНИЙ
ГРАЖДАНСКОЙ ОБОРОНЫ.
РАСШИРИТЕЛЬНЫЕ КАМЕРЫ**

**Общие технические требования.
Методы испытаний**

Издание официальное

Москва
Российский институт стандартизации
2025

Предисловие

Цели, основные принципы и общие правила проведения работ по межгосударственной стандартизации установлены ГОСТ 1.0 «Межгосударственная система стандартизации. Основные положения» и ГОСТ 1.2 «Межгосударственная система стандартизации. Стандарты межгосударственные, правила и рекомендации по межгосударственной стандартизации. Правила разработки, принятия, обновления и отмены»

Сведения о стандарте

1 РАЗРАБОТАН Федеральным государственным бюджетным учреждением «Всероссийский научно-исследовательский институт по проблемам гражданской обороны и чрезвычайных ситуаций МЧС России» (Федеральный центр науки и высоких технологий) [ФГБУ ВНИИ ГОЧС (ФЦ)]

2 ВНЕСЕН Межгосударственным техническим комитетом по стандартизации МТК 071 «Гражданская оборона, предупреждение и ликвидация чрезвычайных ситуаций»

3 ПРИНЯТ Межгосударственным советом по стандартизации, метрологии и сертификации (протокол от 30 апреля 2025 г. № 184-П)

За принятие проголосовали:

Краткое наименование страны по МК (ИСО 3166) 004—97	Код страны по МК (ИСО 3166) 004—97	Сокращенное наименование национального органа по стандартизации
Армения	AM	ЗАО «Национальный орган по стандартизации и метрологии» Республики Армения
Беларусь	BY	Госстандарт Республики Беларусь
Казахстан	KZ	Госстандарт Республики Казахстан
Киргизия	KG	Кыргызстандарт
Россия	RU	Росстандарт
Таджикистан	TJ	Таджикстандарт
Узбекистан	UZ	Узбекское агентство по техническому регулированию

4 Приказом Федерального агентства по техническому регулированию и метрологии от 10 июля 2025 г. № 736-ст межгосударственный стандарт ГОСТ 42.4.17—2025 введен в действие в качестве национального стандарта Российской Федерации с 1 августа 2025 г.

5 ВВЕДЕН ВПЕРВЫЕ

Информация о введении в действие (прекращении действия) настоящего стандарта и изменений к нему на территории указанных выше государств публикуется в указателях национальных стандартов, издаваемых в этих государствах, а также в сети Интернет на сайтах соответствующих национальных органов по стандартизации.

В случае пересмотра, изменения или отмены настоящего стандарта соответствующая информация будет опубликована на официальном интернет-сайте Межгосударственного совета по стандартизации, метрологии и сертификации в каталоге «Межгосударственные стандарты»

© Оформление. ФГБУ «Институт стандартизации», 2025



В Российской Федерации настоящий стандарт не может быть полностью или частично воспроизведен, тиражирован и распространен в качестве официального издания без разрешения Федерального агентства по техническому регулированию и метрологии

Гражданская оборона

**ИНЖЕНЕРНО-ТЕХНИЧЕСКОЕ ОБОРУДОВАНИЕ
ЗАЩИТНЫХ СООРУЖЕНИЙ ГРАЖДАНСКОЙ ОБОРОНЫ.
РАСШИРИТЕЛЬНЫЕ КАМЕРЫ****Общие технические требования.
Методы испытаний**

Civil defense. Engineering and technical equipment of civil defense constructions. Expansion chambers.
General technical requirements. Test methods

Дата введения — 2025—08—01

1 Область применения

Настоящий стандарт распространяется на расширительные камеры, являющиеся элементом систем вентиляции защитных сооружений гражданской обороны и предназначенные для снижения избыточного давления от воздушной ударной волны в газоздушном тракте до безопасной величины.

2 Нормативные ссылки

В настоящем стандарте использованы нормативные ссылки на следующие стандарты:

ГОСТ 2.601* Единая система конструкторской документации. Эксплуатационные документы

ГОСТ 9.032 Единая система защиты от коррозии и старения. Покрытия лакокрасочные. Группы, технические требования и обозначения

ГОСТ 9.104 Единая система защиты от коррозии и старения. Покрытия лакокрасочные. Группы условий эксплуатации

ГОСТ 9.107—2023 Единая система защиты от коррозии и старения. Коррозионная агрессивность атмосферы. Основные положения

ГОСТ 9.302 (ИСО 1463—82, ИСО 2064—80, ИСО 2106—82, ИСО 2128—76, ИСО 2177—85, ИСО 2178—82, ИСО 2360—82, ИСО 2361—82, ИСО 2819—80, ИСО 3497—76, ИСО 3543—81, ИСО 3613—80, ИСО 3882—86, ИСО 3892—80, ИСО 4516—80, ИСО 4518—80, ИСО 4522-1—85, ИСО 4522-2—85, ИСО 4524-1—85, ИСО 4524-3—85, ИСО 4524-5—85, ИСО 8401—86) Единая система защиты от коррозии и старения. Покрытия металлические и неметаллические неорганические. Методы контроля

ГОСТ 9.401 Единая система защиты от коррозии и старения. Покрытия лакокрасочные. Общие требования и методы ускоренных испытаний на стойкость к воздействию климатических факторов

ГОСТ 166 (ИСО 3599—76) Штангенциркули. Технические условия

ГОСТ 380 Сталь углеродистая обыкновенного качества. Марки.

ГОСТ 427 Линейки измерительные металлические. Технические условия

ГОСТ 1033 Смазка солидол жировой. Технические условия

ГОСТ 5264 Ручная дуговая сварка. Соединения сварные. Основные типы, конструктивные элементы и размеры

* В Российской Федерации действует ГОСТ Р 2.601—2019.

ГОСТ 7502 Рулетки измерительные металлические. Технические условия

ГОСТ 10354 Пленка полиэтиленовая. Технические условия

ГОСТ 12969 Таблички для машин и приборов. Технические требования

ГОСТ 14192 Маркировка грузов

ГОСТ 15150 Машины, приборы и другие технические изделия. Исполнения для различных климатических районов. Категории, условия эксплуатации, хранения и транспортирования в части воздействия климатических факторов внешней среды

ГОСТ 19903 Прокат листовой горячекатаный. Сортамент

ГОСТ 23170 Упаковка для изделий машиностроения. Общие требования

ГОСТ 28702* Контроль неразрушающий. Толщиномеры ультразвуковые. Общие технические требования

ГОСТ 30630.2.1 Методы испытаний на стойкость к климатическим внешним воздействующим факторам машин, приборов и других технических изделий. Испытания на устойчивость к воздействию температуры

ГОСТ 30630.2.2** Методы испытаний на стойкость к климатическим внешним воздействующим факторам машин, приборов и других технических изделий. Испытания на воздействие влажности

ГОСТ 34233.1—2017 Сосуды и аппараты. Нормы и методы расчета на прочность. Общие требования

ГОСТ 34233.2—2017 Сосуды и аппараты. Нормы и методы расчета на прочность. Расчет цилиндрических и конических обечаек, выпуклых и плоских днищ и крышек

Примечание — При пользовании настоящим стандартом целесообразно проверить действие ссылочных стандартов и классификаторов на официальном интернет-сайте Межгосударственного совета по стандартизации, метрологии и сертификации (www.easc.by) или по указателям национальных стандартов, издаваемым в государствах, указанных в предисловии, или на официальных сайтах соответствующих национальных органов по стандартизации. Если на документ дана недатированная ссылка, то следует использовать документ, действующий на текущий момент, с учетом всех внесенных в него изменений. Если заменен ссылочный документ, на который дана датированная ссылка, то следует использовать указанную версию этого документа. Если после принятия настоящего стандарта в ссылочный документ, на который дана датированная ссылка, внесено изменение, затрагивающее положение, на которое дана ссылка, то это положение применяется без учета данного изменения. Если ссылочный документ отменен без замены, то положение, в котором дана ссылка на него, применяется в части, не затрагивающей эту ссылку.

3 Термины и определения

В настоящем стандарте применены следующие термины с соответствующими определениями:

3.1 защитное сооружение гражданской обороны; ЗС ГО: Инженерное сооружение, предназначенное для укрытия людей, техники и имущества от опасностей, возникающих при военных конфликтах или вследствие этих конфликтов, а также при чрезвычайных ситуациях природного и техногенного характера.

3.2 номинальный объем расширительной камеры; номинальный объем РК: Объем внутренней полости расширительной камеры, определяемый по заданным на чертежах номинальным размерам без учета объемов, находящихся внутри полости расширительной камеры устройств или оборудования.

3.3 расширительная камера; РК: Защитно-герметическое устройство в системе вентиляции ЗС ГО, предназначенное для снижения избыточного давления от воздушной ударной волны в газоздушном тракте до безопасной величины.

3.4 система вентиляции: Комплекс функционально связанных между собой оборудования, установок, устройств, воздухопроводов, осуществляющих обмен воздуха в помещениях ЗС ГО, обеспечивающих очистку воздуха от вредных веществ и регулирующих параметры воздушной среды по давлению, температуре и влажности в пределах установленных нормативных значений.

3.5 убежище: Защитное сооружение гражданской обороны, предназначенное для защиты людей в течение нормативного времени от расчетного воздействия поражающих факторов ядерного и химического оружия и обычных средств поражения, опасных биологических агентов, внешнего радиоактив-

* В Российской Федерации действует ГОСТ Р 55614—2013.

** В Российской Федерации действует ГОСТ Р 51369—99.

ного излучения и поражающих концентраций аварийно химически опасных веществ, возникающих при авариях на потенциально опасных объектах, а также от высоких температур и продуктов горения при пожарах.

3.6 **образец-свидетель:** Образец, изготовленный в одном производственном цикле с РК из того же материала, включая элементы сварных соединений, выполненные по одному и тому же технологическому процессу.

4 Общие технические требования

4.1 В соответствии с типом устанавливаемого в системе вентиляции ЗС ГО противозрывного устройства РК следует изготавливать в следующих номинальных объемах: 0,5; 1,0; 2,0 м³. Примеры конструктивного исполнения РК приведены в приложении А.

4.2 Конструктивно в состав РК входят следующие элементы: корпус в виде цилиндрической оболочки и приваренные к нему крышка, дно, присоединительные патрубки. В корпусе РК допускается размещать технологические проемы с герметическими ставнями.

4.3 Поверхности элементов РК не должны иметь трещин, механических повреждений, раковин, искривлений сверх допуска на соответствующий размер, ржавчины и других дефектов. Острые кромки наружных поверхностей должны быть притуплены.

4.4 Требования к материалам и покрытиям

4.4.1 Элементы РК и герметические ставни для технологических проемов следует изготавливать из листовой стали по ГОСТ 19903, применяя марку стали СтЗкп по ГОСТ 380 или другие марки стали, предел прочности которых не ниже, чем для стали марки СтЗкп.

4.4.2 Для изготовления цилиндрической оболочки и присоединительных патрубков могут быть использованы трубные профили из стали марки СтЗкп по ГОСТ 380 или других марок стали, предел прочности которых не ниже, чем для стали марки СтЗкп.

4.4.3 Требования к сварным швам в соединениях

4.4.3.1 Типы и конструктивные элементы швов сварных соединений РК следует выбирать по ГОСТ 5264 с учетом применяемых коэффициентов при расчете прочности сварных швов элементов РК (см. 9.3.1.2 и 9.3.1.3).

4.4.3.2 На сварном шве и металле граничной зоны трещины не допускаются.

4.4.3.3 Кратеры сварных швов в местах остановки (окончания) сварки должны быть заварены.

4.4.3.4 Поверхность сварных швов должна быть гладкой или равномерно чешуйчатой без резких переходов к основному металлу.

4.4.3.5 Сварные швы должны быть плотными по всей длине и не иметь прожогов, непроваров, шлаковых включений.

4.4.4 Все наружные поверхности элементов РК должны быть окрашены покрытием по ГОСТ 9.401, соответствующим группе У1 по ГОСТ 9.104. По показателям внешнего вида лакокрасочные покрытия должны соответствовать группе «атмосферостойких» гладких однотонных не ниже класса V по ГОСТ 9.032.

4.5 Требования к стойкости к внешним воздействиям

4.5.1 РК должны быть рассчитаны на нагрузку 0,02 МПа.

4.5.2 Климатическое исполнение РК — согласно требованиям ГОСТ 15150 при рабочей температуре окружающей и транспортируемой среды (воздуха) от минус 50 °С до плюс 50 °С.

4.6 Требования надежности

Средний срок службы РК — не менее 20 лет. Критерий предельного состояния — коррозионная стойкость металла.

5 Требования к маркировке

5.1 К каждой изготовленной РК для маркировки должна быть прикреплена металлическая табличка по ГОСТ 12969.

5.2 Маркировка должна содержать:

- наименование и (или) обозначение РК;
- номинальный объем РК, м³;
- рабочее давление, МПа;
- массу РК, кг;
- заводской номер РК;
- дату изготовления в формате: месяц — две арабские цифры, год — четыре арабские цифры;
- дату окончания срока службы в формате: месяц — две арабские цифры, год — четыре арабские цифры;
- наименование изготовителя или его товарный знак;
- наименование страны-изготовителя.

Назначение РК, номер партии (при наличии), местонахождение и адрес юридического лица, являющегося изготовителем, номера телефона и (или) адреса электронной почты, а также гарантийные обязательства изготовителя продукции следует указывать в паспорте на РК.

6 Требования к комплектности

6.1 В комплект поставки РК входят:

- РК в собранном виде;
- паспорт;
- инструкция по монтажу;
- чертеж общего вида и чертежи сварных соединений;
- руководство по эксплуатации.

6.2 Паспорт должен содержать следующую информацию:

- технические характеристики;
- документы о качестве от поставщика сталей;
- сведения о приемке РК;
- гарантии изготовителя.

6.3 Содержание руководства по эксплуатации — в соответствии с ГОСТ 2.601.

7 Требования к упаковке

7.1 Перед отправкой потребителю изделие должно быть упаковано в тару. Упаковка не должна иметь острых выступающих частей (гвоздей, концов проволоки и т. д.), углов и кромок, которые могут нанести повреждения транспортным средствам, их внутреннему оборудованию, упаковке других грузовых мест и обслуживающему персоналу. Маркировку тары выполняют по ГОСТ 14192.

7.2 Категория упаковки для РК в части защиты от воздействия климатических факторов внешней среды должна быть не ниже КУ-1 по ГОСТ 23170.

Допускается по согласованию с потребителем (заказчиком изделия) транспортирование изделия без упаковки. При этом перед отправкой изделия заказчику все неокрашенные поверхности, кроме резиновых уплотнений, должны быть смазаны универсальной среднеплавкой смазкой УС по ГОСТ 1033.

7.3 Сопроводительные и эксплуатационные документы должны быть упакованы в полиэтиленовую пленку по ГОСТ 10354.

8 Методы испытаний

8.1 Общие требования, предъявляемые к условиям, обеспечению и проведению испытаний

8.1.1 Испытательное оборудование должно быть аттестовано, средства измерений — поверены.

8.1.2 Перед проведением испытаний образцы РК и образцы-свидетели должны быть подвергнуты выдержке в нормальных климатических условиях в течение 24 ч по ГОСТ 15150.

8.1.3 Для проведения измерений следует применять средства измерений, характеристики точности измерений которых указаны в таблице 1.

Таблица 1

Параметр	Предел допускаемой основной погрешности
Линейные размеры (для линеек по ГОСТ 427 и рулеток по ГОСТ 7502)	± 1 мм
Линейные размеры (для штангенциркулей по ГОСТ 166)	± 0,1 мм
Время	± 1 с
Температура	± 2 °С

8.1.4 При проведении испытаний и измерений допускается одновременная проверка соответствия нескольким требованиям, если при этом отсутствуют противоречия в условиях испытаний в течение всего времени испытаний.

8.1.5 Испытаниям подвергают один образец РК или его образцы-свидетели. Образцы-свидетели представляют собой сварные конструкции, типичные для сварных элементов РК, габаритными размерами, не превышающими 250 × 250 × 250 мм.

8.2 Проверка технических требований

8.2.1 Внутренний номинальный объем РК (см. 4.1) определяют посредством геометрических измерений. Для РК, имеющей цилиндрическую форму в соответствии с приложением А, внутренний номинальный объем $V_{\text{вн.ном}}$, м³, вычисляют по формуле

$$V_{\text{вн.ном}} = \frac{h_{\text{вн}} \cdot \pi \cdot d_{\text{вн}}^2}{4} - V_{\text{обор}}, \quad (1)$$

где $h_{\text{вн}}$ — средняя внутренняя высота цилиндрической оболочки, измеренная по четырем диаметрально противоположным образующим, м;

$d_{\text{вн}}$ — средний размер внутреннего диаметра крышки и дна цилиндрической оболочки, измеренных по двум направлениям, расположенным под углом 90°, м;

$V_{\text{обор}}$ — объем установленного внутри РК оборудования или устройства (при наличии), м³.

Для проведения измерений следует использовать средства измерений, указанные в 8.1.4.

8.2.2 Конструктивный состав РК (см. 4.2) проверяют сличением натурального образца на соответствие с чертежом общего вида (см. 6.1).

8.2.3 Отсутствие на поверхностях деталей РК дефектов, непритупленных острых кромок и следов коррозии (см. 4.3) определяют техническим осмотром.

8.2.4 Проверку марок сталей, использованных для изготовления элементов РК, (см. 4.4) проводят путем сличения требований конструкторской документации и содержания документов о качестве от поставщика сталей (сведения из паспорта на РК).

8.2.5 Конструкцию сварных швов (см. 4.4.3.1) контролируют путем сличения конструкторской документации на сварные соединения и требований ГОСТ 5264 (с учетом положений 8.3.1.2 и 8.3.1.3).

8.2.6 Проверку отсутствия трещин, полноты заварки кратеров сварных швов и качества их поверхности (см. 4.4.3.2—4.4.3.4) осуществляют визуальным контролем.

8.2.7 Контроль плотности сварных швов в соединениях (см. 4.4.3.5) выполняют методом смачивания керосином.

Сварные соединения покрывают водным раствором мела с той стороны, которая более доступна для осмотра и выявления дефектов. Противоположную сторону изделия несколько раз смачивают керосином. Неплотности швов выявляют методом визуального контроля по наличию на меловом покрытии следов проникшего керосина. Для повышения чувствительности метода контроля допускается окрашивать керосин, растворяя в нем краски ярких цветов.

8.2.8 Контроль качества лакокрасочных покрытий (см. 4.4.4) проверяют методом внешнего осмотра по ГОСТ 9.302.

8.3 Проверка требований прочности

8.3.1 Выполнение требований по устойчивости к нагрузке (см. 4.5.1) проверяют расчетом требуемой толщины стенок цилиндрической оболочки, крышки и дна, исходя из предельных значений напряжений материалов при нормированном нагружении.

8.3.1.1 В качестве расчетной принимают схему РК в виде гладкой цилиндрической оболочки (обечайки) с плоскими дном и крышкой.

8.3.1.2 Расчетную толщину стенки обечайки S_p , м, определяют по формуле

$$S_p = \frac{p \cdot D}{2[\sigma] \cdot \varphi_p - p}, \quad (2)$$

где p — расчетное избыточное давление, МПа;

D — внутренний диаметр обечайки, м;

$[\sigma] = 330$ МПа — расчетное допускаемое напряжение для стали;

$\varphi_p = 0,9$ — коэффициент прочности продольного шва [принимают для стыкового шва в соответствии с ГОСТ 34233.1—2017 (таблица Д.1)].

8.3.1.3 Расчетные значения толщин круглых дна и крышки S_{1p} , м, вычисляют по формуле

$$S_{1p} = k \cdot k_0 \cdot D_p \cdot \sqrt{\frac{p}{\varphi[\sigma]}}, \quad (3)$$

где k — коэффициент конструкции плоских днищ и крышек [принимают в соответствии с условиями их соединения с обечайкой по ГОСТ 34233.2—2017 (таблица 1)];

k_0 — коэффициент ослабления плоских днищ (крышек) с отверстием;

D_p — диаметр днища (крышки), м;

φ — коэффициент прочности углового шва [принимают в соответствии с ГОСТ 34233.1—2017 (таблица Д.1)].

Коэффициент ослабления плоских днищ и крышек k_0 , имеющих отверстие, вычисляют по формуле

$$k_0 = \sqrt{1 + \frac{d}{D_p} + \left(\frac{d}{D_p}\right)^2}, \quad (4)$$

где d — диаметр отверстия в крышке, м.

При отсутствии в днище и крышке РК отверстий k_0 принимают равным 1.

8.3.1.4 Полученные расчетные значения S_p и S_{1p} округляют в большую сторону в соответствии с выпускаемым сортаментом стали с добавлением необходимой величины к толщине листа стали для нивелирования влияния расчетной коррозии за срок службы (см. 9.4). Полученный результат сверяют с реально измеренными толщиномером по ГОСТ 28702 толщинами стенок обечайки, крышки и дна РК. Соотношение расчетных и натурно измеренных величин являются результатами испытаний на прочность конструкции.

8.3.2 Проверку соответствия стойкости РК к климатическим воздействиям (см. 4.5.2) осуществляют следующими методами:

- на воздействие верхнего значения температуры среды при эксплуатации по ГОСТ 30630.2.1 (метод 201-1.1, время выдержки в камере при установившемся режиме — не менее 8 ч); испытания допускается проводить на отдельных сварных элементах РК или одном образце-свидетеле;

- на воздействие нижнего значения температуры среды при эксплуатации по ГОСТ 30630.2.1 (метод 203-1, время выдержки в камере при установившемся режиме — не менее 8 ч); испытания допускается проводить на отдельных сварных элементах РК или одном образце-свидетеле;

- на воздействие влажности воздуха по ГОСТ 30630.2.2 (метод 207-1 ускоренный); испытания допускается проводить на отдельных сварных элементах РК или одном образце-свидетеле.

8.3.3 По окончании испытаний по 9.3.2 не позднее чем через 60 мин проводят проверку качества покрытий поверхностей РК визуальным контролем на наличие или отсутствие:

- отслаивания или растрескивания в виде сетки трещин лакокрасочных покрытий;
- следов коррозии металла.

8.4 Проверка требований надежности

Условием, обеспечивающим продолжительность срока службы РК (см. 4.6), является дополнительная толщина металла ее элементов по отношению к полученным расчетным значениям (см. 9.3.1). Увеличение расчетного значения толщины стенок обечайки, крышки и дна РК должны соответствовать ГОСТ 9.107—2023 (таблица Б.2).

8.5 Проверку маркировки (см. раздел 5) проводят визуальным контролем путем определения наличия на металлической табличке и в паспорте на РК минимального количества информации согласно требованиям 5.1, 5.2.

Визуальный контроль проводят при освещенности места считывания информации от 50 до 100 лк.

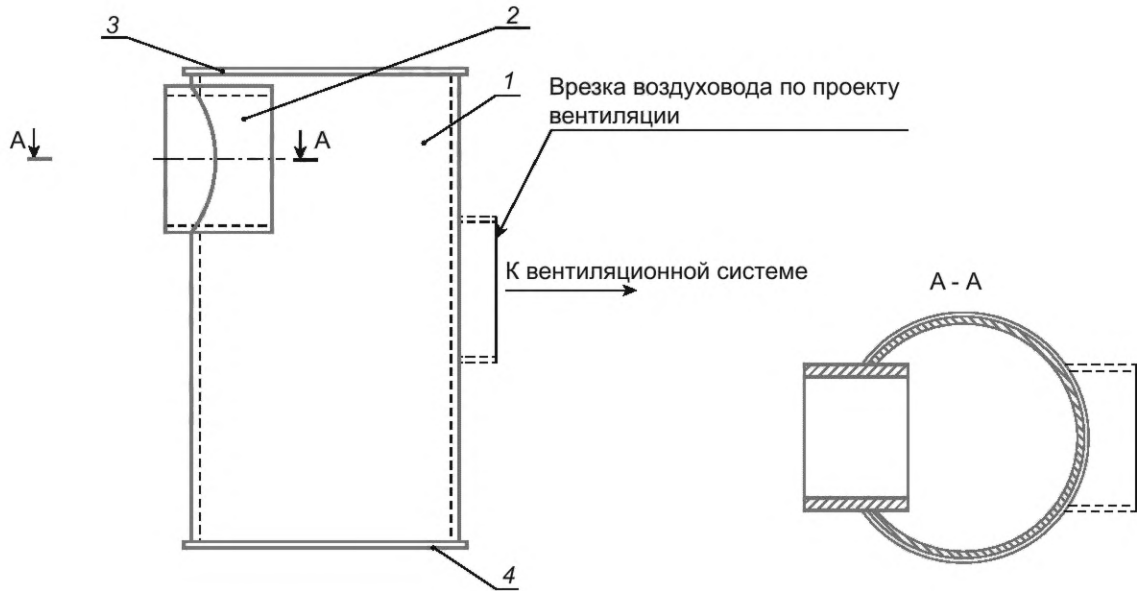
8.6 Проверку комплектности поставки РК осуществляют путем технического осмотра и сопоставления наличия составных частей и документации в соответствии с требованиями раздела 6.

8.7 Проверку требований к упаковке (см. раздел 7) проводят путем технического осмотра на предмет:

- отсутствия острых выступающих частей (гвоздей, концов проволоки и т. д.), углов, кромок и поверхностей с неровностями, которые могут нанести повреждения транспортным средствам, их внутреннему оборудованию, упаковке других грузовых мест и обслуживающему персоналу;
- отсутствия повреждений упаковочных оболочек, а также наличия или отсутствия смазки на неокрашенных поверхностях, которые предназначены для защиты от воздействия факторов внешней среды;
- наличия упакованных в полиэтиленовую пленку сопроводительных и эксплуатационных документов.

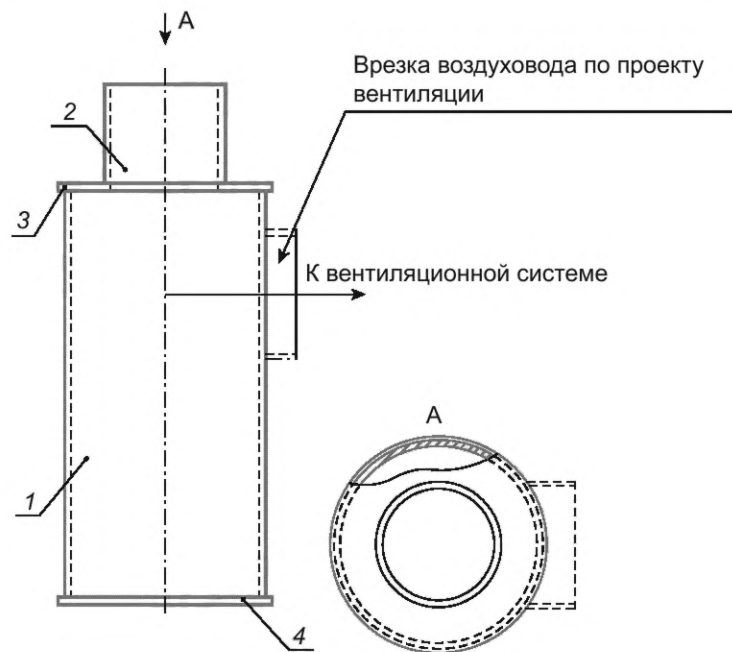
Приложение А
(справочное)

Схемы конструктивного исполнения расширительных камер



1 — труба; 2 — соединительный патрубок; 3 — крышка; 4 — дно

Рисунок А.1 — Схема конструктивного исполнения РК при присоединении воздуховодов сбоку



1 — труба; 2 — соединительный патрубок; 3 — крышка; 4 — дно

Рисунок А.2 — Схема конструктивного исполнения РК при присоединении воздуховодов сверху и сбоку

УДК 001.4.658.382.3:006.354

МКС 13.200

Ключевые слова: убежище, защитное сооружение гражданской обороны, расширительные камеры, технические требования, избыточное давление, прочность, методы испытаний

Редактор *Н.В. Таланова*
Технический редактор *И.Е. Черепкова*
Корректор *И.А. Королева*
Компьютерная верстка *И.Ю. Литовкиной*

Сдано в набор 14.07.2025. Подписано в печать 21.07.2025. Формат 60×84%. Гарнитура Ариал.
Усл. печ. л. 1,40. Уч.-изд. л. 1,18.

Подготовлено на основе электронной версии, предоставленной разработчиком стандарта

Создано в единичном исполнении в ФГБУ «Институт стандартизации»
для комплектования Федерального информационного фонда стандартов,
117418 Москва, Нахимовский пр-т, д. 31, к. 2.
www.gostinfo.ru info@gostinfo.ru