

---

ФЕДЕРАЛЬНОЕ АГЕНТСТВО  
ПО ТЕХНИЧЕСКОМУ РЕГУЛИРОВАНИЮ И МЕТРОЛОГИИ

---



НАЦИОНАЛЬНЫЙ  
СТАНДАРТ  
РОССИЙСКОЙ  
ФЕДЕРАЦИИ

ГОСТ Р  
72187.1—  
2025

---

Оптика и фотоника  
**ОПТИКА ИНТЕГРАЛЬНАЯ**

Часть 1

**Оптические волноводы.  
Термины и определения**

(ISO 11807-1:2021, NEQ)

Издание официальное

Москва  
Российский институт стандартизации  
2025

## Предисловие

1 РАЗРАБОТАН Обществом с ограниченной ответственностью «Лазеры и оптические системы» (ООО «ЛОС»)

2 ВНЕСЕН Техническим комитетом по стандартизации ТК 296 «Оптика и фотоника»

3 УТВЕРЖДЕН И ВВЕДЕН В ДЕЙСТВИЕ Приказом Федерального агентства по техническому регулированию и метрологии от 4 июля 2025 г. № 689-ст

4 Настоящий стандарт разработан с учетом основных нормативных положений международного стандарта ИСО 11807-1:2021 «Интегральная оптика. Словарь. Часть 1. Основные термины и обозначения оптических волноводов» (ISO 11807-1:2021 «Integrated optics — Vocabulary. Part 1: Optical waveguide basic terms and symbols», NEQ)

5 ВВЕДЕН ВПЕРВЫЕ

*Правила применения настоящего стандарта установлены в статье 26 Федерального закона от 29 июня 2015 г. № 162-ФЗ «О стандартизации в Российской Федерации». Информация об изменениях к настоящему стандарту публикуется в ежегодном (по состоянию на 1 января текущего года) информационном указателе «Национальные стандарты», а официальный текст изменений и поправок — в ежемесячном информационном указателе «Национальные стандарты». В случае пересмотра (замены) или отмены настоящего стандарта соответствующее уведомление будет опубликовано в ближайшем выпуске ежемесячного информационного указателя «Национальные стандарты». Соответствующая информация, уведомление и тексты размещаются также в информационной системе общего пользования — на официальном сайте Федерального агентства по техническому регулированию и метрологии в сети Интернет ([www.rst.gov.ru](http://www.rst.gov.ru))*

© Оформление. ФГБУ «Институт стандартизации», 2025

Настоящий стандарт не может быть полностью или частично воспроизведен, тиражирован и распространен в качестве официального издания без разрешения Федерального агентства по техническому регулированию и метрологии

## Содержание

1 Область применения . . . . .	1
2 Термины и определения . . . . .	1
Алфавитный указатель терминов на русском языке . . . . .	10
Алфавитный указатель буквенных обозначений . . . . .	12
Алфавитный указатель эквивалентов терминов на английском языке. . . . .	13
Приложение А (справочное) Система координат для описания распространения оптических волн в оптических волноводах. . . . .	15

## Введение

Установленные в настоящем стандарте термины расположены в систематизированном порядке, отражающем систему понятий в области интегральной оптики, относящихся к оптическим волноводам.

Для каждого понятия установлен один стандартизованный термин.

Не рекомендуемые к применению термины-синонимы приведены в круглых скобках после стандартизованного термина и обозначены пометой «Нрк.».

Термины-синонимы без пометы «Нрк.» приведены в качестве справочных данных и не являются стандартизованными.

В алфавитном указателе данные термины приведены отдельно с указанием номера статьи.

Приведенные определения можно при необходимости изменять, вводя в них производные признаки, раскрывая значения используемых в них терминов, указывая объекты, входящие в объем определяемого понятия. Изменения не должны нарушать объем и содержание понятий, определенных в настоящем стандарте.

В стандарте приведены эквиваленты стандартизованных терминов на английском языке.

В стандарте приведен алфавитный указатель терминов на русском языке, а также алфавитный указатель эквивалентов терминов на английском языке.

Стандартизованные термины набраны полужирным шрифтом, их краткие формы, представленные аббревиатурой, — светлым, синонимы — курсивом.

Оптика и фотоника

## ОПТИКА ИНТЕГРАЛЬНАЯ

## Часть 1

Оптические волноводы.  
Термины и определения

Optics and photonics. Integral optics. Part 1. Optical waveguides. Terms and definitions.

Дата введения — 2026—01—01

## 1 Область применения

Настоящий стандарт устанавливает термины и определения основных понятий в области интегральной оптики, относящихся к оптическим волноводам.

Термины, установленные настоящим стандартом, рекомендуются для применения во всех видах документации и литературы, входящих в сферу действия работ по стандартизации и использующих результаты этих работ.

Настоящий стандарт распространяется на оптические волноводы, применяемые в оптических элементах интегральной оптики и лазерных чипах, используемых в линиях оптической связи и датчиках излучения.

## 2 Термины и определения

### Основные термины и определения

**1 интегральная оптика:** Раздел оптики, рассматривающий плоские волноводные оптические структуры, изготовленные либо в подложке, либо на подложке, включая оптические элементы, используемые для ввода и вывода излучения. integrated optics

#### Примечания

1 Интегральная оптика распространяется на структуры, выполняющие как оптические, так и электрооптические функции, например электроды, выполняющие функции управления волноводами, лазеры и детекторы.

2 Понятия интегральной оптики не распространяются на иные микротехнологии, такие как микроэлектроника и микромеханика.

**2 оптический волновод:** Оптический элемент, предназначенный для передачи оптического излучения, состоящий из плоской волноводной оптической структуры, оптическое излучение в которой направляется за счет разницы показателя преломления более высокого у сердцевины и более низкого у оболочки. waveguide

#### Примечания

1 Оптическое излучение в волноводе распространяется в виде мод.

2 Используемый в интегральной оптике термин «плоская волноводная оптическая структура» применяется для описания планарной, т. е. поверхностной технологии изготовления и не предполагает плоскостность поверхности.

3 Для описания распространения оптического излучения в оптических волноводах используют декартову систему координат (см. рисунок А.1).

3 **сердцевина:** Часть оптического волновода, определяющая допустимую мощность оптического излучения. core

4 **оболочка:** Часть оптического волновода, окружающая сердцевину. cladding

Примечания

1 В оптических волноводах оболочка имеет несколько слоев, которые обычно состоят из разных материалов.

2 У оптических волноводов различают нижнюю оболочку и верхнюю оболочку.

5 **подложка:** Структура, на которую наносят или в которой изготовлен оптический волновод. substrate

6 **суперподложка** (Нрк. *суперстрат*, *надложка*): Материал оболочки или иной структуры, которая окружает сердцевину оптического волновода. superstrate

Примечание — Элементы, не оказывающие влияния на оптические свойства волновода, не классифицируют как суперподложку, например, электрод, который несмотря на то, что покрывает волновод, не влияет на оптические свойства волновода (из-за наличия специального оптически изолирующего слоя).

#### Термины, относящиеся к модам

7 **мода:** Определенная конфигурация электромагнитной волны, описывающая распространение электромагнитных волн в волокне, и описываемая математическим решением уравнения Максвелла. mode

Примечания

1 Каждая мода определяется в соответствии с ее порядком в вертикальном и горизонтальном направлениях и поляризацией.

2 По поляризации различают ТЕ- и ТМ-моды, соответствующие горизонтальному и вертикальному направлению поляризации.

3 Порядок мод по горизонтальной и вертикальной осям задается индексами « $i$ » и « $j$ », т. е.  $TE_{ij}$  или  $TM_{ij}$ .

8 **направленная мода** (Нрк. *направляемая волна*): Мода, мощность которой монотонно затухает в поперечном направлении от сердцевины волокна, но остается постоянной при продольном распространении по сердцевине. guided mode;  
guided wave  
(deprecated)

9 **направленная мода с поперечным направлением вектора электрического поля;** ТЕ-мода: Мода, у которой вектор электрического поля нормален к направлению распространения, т. е. вектор электрического поля лежит в поперечной плоскости ( $x$ -плоскости). transverse electric mode;  
TE-mode

Примечания

1 В полосковых волноводах распространяются моды с ненулевой составляющей электрического и магнитного поля в направлении распространения.

2 Чистые ТЕ- и ТМ-моды встречаются в пластинчатых волноводах. В пластинчатых волноводах вектор электрического поля ТЕ-моды направлен по оси  $y$  (см. приложение А).

3 Состояние поляризации моды в оптических волноводах определяют относительно поверхности подложки.

10 **направленная мода с поперечным направлением вектора магнитного поля;** ТМ-мода: Мода, у которой вектор магнитного поля нормален к направлению распространения, т. е. вектор магнитного поля лежит в поперечной плоскости ( $x$ -плоскости). transverse magnetic mode;  
TM-mode

Примечание — В пластинчатых волноводах вектор магнитного поля ТМ-моды направлен по оси  $y$  (см. приложение А).

11 **затухающее поле:** Изменяющееся во времени электромагнитное поле, амплитуда которого быстро и монотонно затухает в поперечном направлении от сердцевины без сопутствующего фазового сдвига. evanescent field

**12 затухающий режим:** Режим распространения оптического излучения по волокну, при котором происходит передача энергии как в поперечном направлении, так и продольном направлении, при этом в продольном направлении наблюдается затухание. leaky mode

**Примечание** — Затухание оптического излучения в продольном направлении происходит из-за потерь на распространение по волноводу

**13 режим излучения:** Режим распространения оптического излучения по волокну, при котором происходит передача энергии в поперечном направлении за пределы сердцевины. radiation mode

**14 одномодовый волновод:** Волновод, по которому может распространяться только одна направленная мода. single-mode waveguide

**Примечание** — Мода, распространяемая по одномодовому волноводу, может иметь одно из двух ортогональных состояний поляризации.

**15 многомодовый волновод:** Волновод, по которому может распространяться более одной направленной моды. multimode waveguide

**16 волноводная отсечка:** Переход от режима распространения в волноводе направленной моды к затухающему режиму или режиму излучения. waveguide cutoff

**17 длина волны отсечки:** Длина волны оптического излучения направленной моды, при которой происходит волновая отсечка. cutoff wavelength

#### Примечания

1 Из-за общей малой длины оптических волноводов измеренное значение длины волны отсечки сильно зависит от волноводной оптической структуры.

2 Для измерения длины волны отсечки изготавливают специальные волноводные оптические структуры.

3 Методы измерения, используемые для оптических волокон, не применимы к оптическим волноводам.

4 В волоконной оптике термин «длина волны отсечки» используют для описания длины волны отсечки моды второго порядка, т. е. основная мода симметричного диэлектрического волновода не имеет отсечки, а длина волны отсечки моды второго порядка определяет состояние одномодового режима.

**18 эффективный показатель преломления моды  $n_{eff}$ :** Отношение скорости света в вакууме к фазовой скорости направленной моды. effective refractive index of mode

#### Примечания

1 Каждая мода, способная распространяться по волокну, имеет собственные эффективный и эквивалентный показатели преломления.

2 Эффективный показатель преломления  $n_{eff}$  зависит от размеров волновода и профиля показателя преломления волновода, включая среду, прилегающую к сердцевине волновода, и длину волны.

3 Эффективный показатель преломления  $n_{eff}$  вычисляют по формуле

$$n_{eff} = \frac{\beta}{k_0}, \quad (1)$$

где  $\beta$  — постоянная распространения моды в волноводе;

$k_0$  — постоянная распространения плоской волны в вакууме.

4 Эквивалентный показатель преломления  $n_{eq}$  используют для выражения величины, аналогичной «групповому показателю», и вычисляют для объемного материала с показателем преломления  $n$  по формуле

$$n_{eq} = n + k_0 \frac{dn}{dk_0} = n - \lambda \frac{dn}{d\lambda}. \quad (2)$$

5 Эффективный показатель преломления связан с межмодовым расстоянием резонатора, и его значение вычисляют по формуле

$$\Delta\lambda = -\frac{\lambda_0^2}{2Ln_{eff}}, \quad (3)$$

где  $\Delta\lambda$  — расстояние между соседними модами резонатора;  
 $\lambda_0$  — максимум профиля линии усиления резонатора;  
 $L$  — оптическая длина резонатора.

#### Термины, относящиеся к показателю преломления

**19 профиль показателя преломления:** Функция, выражающая зависимость показателя преломления от положения волновода в поперечном сечении  $n(x, y)$ . refractive index profile

**20 ступенчатый профиль показателя преломления:** Профиль показателя преломления, который характеризуется постоянным показателем преломления внутри сердцевинки волновода и резким падением показателя преломления на границе между сердцевинкой и оболочкой (подложкой или суперподложкой). step index profile

#### Примечания

1 Ширина перехода показателя преломления намного больше длины волны излучения.

2 Предполагается, что значение показателя преломления является постоянным, но при определенных условиях значение может изменяться.

**21 переменный профиль показателя преломления:** Профиль показателя преломления, в котором показатель преломления сердцевинки изменяется в зависимости от расстояния от оси. graded index profile

Примечание — Ширина области переменного профиля показателя преломления намного больше длины волны.

**22 относительная разность показателей преломления  $\Delta$ :** Относительная разность показателей преломления сердцевинки и оболочки волновода. relative difference of refractive index

Примечание — Значение относительной разности показателей преломления вычисляют по формуле

$$\Delta = \frac{n_{\max}^2 - n_{cl}^2}{2n_{cl}^2}, \quad (4)$$

где  $n_{\max}$  — максимальное значение показателя преломления сердцевинки;

$n_{cl}$  — показатель преломления оболочки.

**23 угол принятия  $\Theta$**  (Нрк. *максимальный угол принятия*): Определенная в плоскости падения половина угла расходимости оптического излучения, которое испытывает полное внутреннее отражение на границе раздела сердцевина-оболочка и распространяется по волноводу. acceptance angle; maximum acceptance angle (deprecated)

#### Примечания

1 Угол принятия вычисляют по формуле

$$\theta = \arcsin \sqrt{n_{co}^2 - n_{cl}^2}, \quad (5)$$

где  $n_{co}$  — показатель преломления сердцевинки;

$n_{cl}$  — показатель преломления оболочки.

2 Горизонтальный и вертикальный углы принятия некруглого симметричного волновода могут быть разными.

3 Угол принятия определяют как половину угла сопряженного пучка, тогда как угол расходимости лазерного излучения определяют как полный угол.

**24 числовая апертура  $NA$ :** Параметр, характеризующий эффективность ввода оптического излучения в волокно. numerical aperture

## Примечания

1 Значение числовой апертуры вычисляют по формуле

$$NA = \frac{1}{n_0} \sin \theta = \frac{1}{n_0} \sqrt{n_{co}^2 - n_{cl}^2}, \quad (6)$$

где  $n_0$  — показатель преломления среды вне волокна.

2 Числовую апертуру волновода со ступенчатым профилем показателя преломления вычисляют по формуле

$$NA = \sqrt{n_{co}^2 - n_{cl}^2}, \quad (7)$$

где  $n_{co}$  — показатель преломления сердцевинки;

$n_{cl}$  — показатель преломления оболочки.

25 **нормированная частота  $V_x, V_y$** : Безразмерный обобщенный параметр оптического волновода, описывающий телесный угол принятия оптического излучения определенной длины волны.

normalized frequency;  
V-number

## Примечания

1 Значения нормированной частоты по осям  $x$  и  $y$  вычисляют по следующим формулам:

$$V_x = \frac{2\pi\alpha_x}{\lambda} NA; \quad (8)$$

$$V_y = \frac{2\pi\alpha_y}{\lambda} NA, \quad (9)$$

где  $\alpha_x$  — радиус сердцевинки волокна по оси  $x$ ;

$\alpha_y$  — радиус сердцевинки волокна по оси  $y$ ;

$\lambda$  — длина волны оптического излучения, распространяющегося по волокну;

$NA$  — числовая апертура.

2 Значения нормированной частоты используют для расчета мод.

26 **угол ввода**: Максимальный угол между направлением оптического излучения, падающего на вход волновода, и осью волновода, для которого выполняется условие полного внутреннего отражения, т.е. выполняется условие распространения оптического излучения по волноводу.

launch angle

27 **угол вывода**: Максимальный угол между направлением оптического излучения, выходящего из волновода, и осью волновода, для которого выполняется условие полного внутреннего отражения.

output angle

28 **диаграмма направленности в ближней зоне**: Графическое представление распределения мощности оптического излучения в плоскости перпендикулярной оси волновода, описывающее распределение мощности на торцевой грани волновода или на очень близком расстоянии к ней.

near-field pattern

## Примечания

1 Поскольку диаграмму направленности в ближней зоне снимают на очень близком расстоянии от торца волновода, то считают, что влияние дифракции на диаграмму направленности пренебрежимо мало, и предполагают, что диаграмма направленности в ближней зоне описывает распределение плотности мощности внутри волновода, называемое распределением поля мод.

2 Полная ширина, при которой значение мощности оптического излучения составляет половину максимального значения, называют полной шириной на полувысоте (FWHM).

3 В отличие от оптического волокна в большинстве случаев оптический волновод имеет асимметричный профиль показателя преломления в вертикальном направлении, поэтому распределение мощности оптического излучения в ближней зоне симметрично в горизонтальном и несимметрично в вертикальном направлении.

**29 центр диаграммы направленности в ближней зоне:** Положение максимума диаграммы направленности в ближней зоне. near field pattern center

**30 размер пятна; полуширина  $w_{x1}$ ,  $w_{x2}$ ,  $w_{y1}$ ,  $w_{y2}$ :** Расстояния между центром диаграммы направленности в ближней зоне основной моды и точкой, где Гауссовый профиль интенсивности, аппроксимированный по фактическому профилю, падает до уровня  $1/e^2$  от максимального значения в центре по двум горизонтальным и вертикальным направлениям. spot size; half width

Примечания

1  $w_{x1}$ ,  $w_{x2}$ ,  $w_{y1}$ ,  $w_{y2}$  — размеры пятна, определенные в отрицательной и положительной областях в направлениях  $x$  и  $y$  соответственно.

2 Размер пятна  $w_x$  для случая симметричной диаграммы направленности вычисляют по формуле

$$w_x = \left[ \frac{4 \int_{-\infty}^{\infty} x^2 f^2(x) dx}{\int_{-\infty}^{\infty} x^2 f^2(x) dx} \right]^{1/2}, \quad (10)$$

где  $f^2(x)$  — профиль интенсивности (мощности).

**31 ширина поля моды  $W_x$ ,  $W_y$ :** Сумма расстояния от  $w_{x1}$  до  $w_{x2}$  в горизонтальном направлении (по оси  $x$ ) или расстояния от  $w_{y1}$  до  $w_{y2}$  в вертикальном направлении (по оси  $y$ ). mode field width

**32 асимметрия диаграммы направленности в ближней зоне  $A_x$ ,  $A_y$ :** Параметр, описывающий отклонение диаграммы направленности в ближней зоне от симметричной. near-field pattern asymmetry

Примечание — Значение асимметрии диаграммы направленности по осям  $x$  и  $y$  вычисляют по формулам:

$$A_x = \frac{W_{x1} - W_{x2}}{W_{x1} + W_{x2}}, \quad (11)$$

$$A_y = \frac{W_{y1} - W_{y2}}{W_{y1} + W_{y2}}. \quad (12)$$

**33 диаметр поля моды:** Параметр для одномодовых волноводов, описывающий ширину поля распространяющегося в волокне оптического излучения, определенного по уровню  $1/e^2$  от максимальной интенсивности. mode field diameter

Примечания

1 При распространении оптического излучения по одномодовому волокну луч сохраняет профиль поперечного распределения интенсивности, близкий к Гауссовому распределению.

2 Диаметр поля моды описывает ширину Гауссового распределения по уровню  $1/e^2$ .

3 Для обозначения используют сокращение MFD.

**34 диаграмма направленности в дальней зоне:** Графическое представление распределения мощности оптического излучения в плоскости перпендикулярной оси волновода, описывающее распределение мощности на таком расстоянии от торцевой грани волновода, при котором распределение мощности в поперечном сечении перестает изменяться. far-field pattern

Примечание — Для оптических волноводов форма диаграммы направленности в дальней зоне зависит от формы и положения краевой поверхности волновода относительно центра диаграммы направленности в ближней зоне.

**Термины, относящиеся к характеристикам**

**35 дисперсия:** Зависимость скорости распространения оптического излучения в среде от его длины волны. dispersion

**Примечание** — Термин «дисперсия» используют для описания зависимости физических свойств от длины волны. Для параметров, описываемых в данном подразделе, которые имеют зависимость от длины волны, указывают используемую длину волны.

**36 хроматическая дисперсия:** Дисперсия, возникающая из-за некогерентности источника излучения и являющаяся комбинацией дисперсий материала и волноводной дисперсии. chromatic dispersion

**Примечания**

1 Связь между показателем преломления и длиной волны может быть непосредственно перенесена на фазовую скорость. Перенос на групповую скорость более сложен и приводит к понятию дисперсии групповой скорости (GVD).

2 В оптических волокнах хроматическая дисперсия описывается как зависимость групповых скоростей мод от длины волны.

**37 дисперсия материала:** Зависимость показателя преломления материала от длины волны излучения. material dispersion

**38 волноводная дисперсия:** Зависимость эффективного показателя преломления моды от профиля показателя преломления и длины волны оптического излучения. waveguide dispersion

**39 модовая дисперсия:** Разность фазовых скоростей мод разного порядка на одной и той же длине волны. mode dispersion

**40 двулучепреломление волновода В:** Разность между эффективными или эквивалентными показателями преломления ортогональных поляризованных ТЕ-мод и ТМ-мод одного порядка. waveguide birefringence

**Примечания**

1 Значение двулучепреломления волновода вычисляют по формуле

$$B = n_{eff,TE} - n_{eff,TM} \quad (13)$$

2 Двулучепреломление в волноводе может быть обусловлено:

- материалом подложки, который может быть двулучепреломляющим;
- механическими напряжениями, возникающими в процессе изготовления волновода;
- геометрическим двулучепреломлением, появляющимся при пространственной асимметрии профиля показателя преломления;
- поверхностно-индуцированным двулучепреломлением, появляющимся при распространении ортогонально-поляризованных мод.

**Термины, относящиеся к потерям и ослаблению оптического излучения**

**41 потери; ослабление:** Отношение общей мощности оптического излучения, подаваемого на оптический волновод, к общей мощности оптического излучения, выходящего из оптического волновода. losses; attenuation

**Примечания**

1 Для интегральных оптических элементов потери мощности связаны с поперечным сечением волновода.

2 Потери в оптических волноводах выражаются в децибелах.

**42 волноводные потери  $\alpha_w$ :** Уменьшение мощности излучения  $P$  по направлению распространения оптического излучения в волноводе, выражаемое в логарифмическом масштабе. waveguide losses

**Примечание** — Значение волноводных потерь  $\alpha_w$ , дБ, вычисляют по формуле

$$\alpha_w = -10 \lg(P_2/P_1); P_2 < P_1, \quad (14)$$

где  $P_1$  — мощность излучения на входном конце волновода;

$P_2$  — мощность излучения на выходном конце волновода.

**43 потери распространения по волноводу  $\alpha$ :** Отношение волноводных потерь в однородном волноводе к длине волновода. waveguide propagation loss

Примечание — Значение потерь при распространении по волноводу  $\alpha$ , дБ/м, вычисляют по формуле

$$\alpha = \frac{\alpha_w}{L}, \quad (15)$$

где  $L$  — длина волновода.

**44 вносимые потери  $\alpha_1$ :** Потери, возникающие в результате введения интегрального оптического элемента в оптический тракт передачи, выражаемое в логарифмическом масштабе. insertion losses

Примечание — Значение вносимых потерь  $\alpha_1$ , дБ, вычисляют по формуле

$$\alpha_1 = -10\lg(P_2/P_1); P_2 < P_1, \quad (16)$$

где  $P_1$  — мощность излучения до введения в оптический тракт интегрального оптического элемента;

$P_2$  — мощность излучения после введения в оптический тракт интегрального оптического элемента.

**45 потери связи  $\alpha_C$ :** Потери, возникающие при передаче оптического излучения от одного интегрального оптического элемента к другому, обусловленные потерями излучения на торцах интегральных оптических элементов. coupling loss

Примечание — Значение потерь связи  $\alpha_C$ , дБ, вычисляют по формуле

$$\alpha_C = 10\lg(P_2/P_1), \quad (17)$$

где  $P_1$  — мощность излучения в первом интегральном оптическом элементе;

$P_2$  — мощность излучения во втором интегральном оптическом элементе.

**46 перекрестные помехи на входе  $\alpha_D$**  (Нрк. *направленность*): Отношение мощности наводки, создаваемой на входе в первом интегральном оптическом элементе, на который не подается излучение,  $P_2$  к мощности излучения, подаваемого на второй интегральный оптический элемент, которое вызывает наводку в первом интегральном оптическом элементе,  $P_1$ , выражаемое в логарифмическом масштабе. near-end crosstalk;  
directivity  
(deprecated)

Примечание — Значение перекрестных помех на ближнем конце  $\alpha_D$ , дБ, вычисляют по формуле

$$\alpha_D = -10\lg(P_2/P_1), \quad (18)$$

где  $P_1$  — мощность наводки, подаваемая на вход первого интегрального оптического элемента;

$P_2$  — мощность наводки, возникающей на входе второго интегрального оптического элемента.

**47 перекрестные помехи на выходе  $\alpha_F$ :** Отношение мощности наводки, создаваемой на выходе  $j$  интегрального оптического элемента, к мощности излучения на выходе (выходах)  $i$  интегрального оптического элемента, выражаемое в логарифмическом масштабе. far-end crosstalk

Примечание — Значение перекрестных помех на дальнем конце  $\alpha_F$ , дБ, вычисляют по формуле

$$\alpha_F = -10\lg\left(\frac{P_{out,j}}{\sum_i P_{out,i}}\right), \quad (19)$$

где  $P_{out,j}$  — мощность наводки, создаваемой на выходе  $j$  интегрального оптического элемента;

$P_{out,i}$  — мощность излучения, на выходе (выходах)  $i$  интегрального оптического элемента.

**48 возвратные потери  $\alpha_R$**  (Нрк. *потери на отражение*): Отношение мощности излучения  $P_2$ , отраженного от входа интегрального оптического элемента, к мощности оптического излучения  $P_1$ , которое подано на этот вход, выражаемое в логарифмическом масштабе. return losses;  
reflection losses  
(deprecated)

Примечание — Значение возвратных потерь  $\alpha_R$ , дБ, вычисляют по формуле

$$\alpha_R = -10\lg(P_2/P_1), \quad (20)$$

где  $P_1$  — мощность, подаваемая на вход интегрального оптического устройства;

$P_2$  — мощность, отраженная от того же входа интегрального оптического устройства.

**49 избыточные потери  $\alpha_E$ :** Отношение суммы оптической мощности на выходе интегрального оптического элемента  $P_{out,i}$  к общей мощности излучения, подаваемого на все входы  $P_{in}$ , выраженное в логарифмическом масштабе. excess losses

Примечание — Значение возвратных потерь  $\alpha_E$ , дБ, вычисляют по формуле

$$\alpha_E = -10\lg(\sum P_{out,i} / P_{in}). \quad (21)$$

**50 отклонение от однородности  $\alpha_U$ :** Отношение наименее возможной мощности оптического излучения  $P_{out,min}$  к наиболее возможной мощности оптического излучения  $P_{out,max}$  оптического устройства с несколькими интегральными оптическими волноводными выходами. deviation of uniformity

Примечания

1 Значение отклонения от однородности  $\alpha_U$ , дБ, вычисляют по формуле

$$\alpha_U = 10\lg(P_{out,min}/P_{out,max}). \quad (22)$$

2 Для интегрального оптического компонента с несколькими выходами.

**51 потери, вызванные поляризацией  $\alpha_{PDL}$ :** Отношение наименьшей мощности оптического излучения  $P_{out,min}$ , передаваемой при любом состоянии поляризации излучения, к наибольшей мощности оптического излучения  $P_{out,max}$ , передаваемой при любом состоянии поляризации, выраженное в логарифмическом масштабе. polarization losses

Примечание — Значение поляризационных потерь  $\alpha_{PDL}$ , дБ, вычисляют по формуле

$$\alpha_{PDL} = 10\lg(P_{out,min}/P_{out,max}). \quad (23)$$

## Алфавитный указатель терминов на русском языке

апертура числовая	24
асимметрия диаграммы направленности в ближней зоне	32
<i>волна направляемая</i>	8
волновод оптический	2
волновод многомодовый	15
волновод одномодовый	14
двулучепреломление волновода	40
диаграмма направленности в ближней зоне	28
диаграмма направленности в дальней зоне	34
диаметр поля моды	33
дисперсия	35
дисперсия волноводная	38
дисперсия материала	37
дисперсия модовая	39
дисперсия хроматическая	36
длина волны отсечки	17
мода	7
мода направленная	8
мода с поперечным направлением вектора магнитного поля направленная	10
мода с поперечным направлением вектора электрического поля направленная	9
<i>надложка</i>	6
<i>направленность</i>	46
оболочка	4
оптика интегральная	1
<i>ослабление</i>	41
отклонение от однородности	50
отсечка волноводная	16
подложка	5
показатель преломления моды эффективный	18
поле затухающее	11
<i>полуширина</i>	30
помехи на входе перекрестные	46
помехи на выходе перекрестные	47
потери	41
потери вносимые	44
потери возвратные	48

потери волноводные	42
потери, вызванные поляризацией	51
потери избыточные	49
<i>потери на отражение</i>	48
потери распространения по волноводу	43
потери связи	45
профиль показателя преломления	19
профиль показателя преломления переменный	21
профиль показателя преломления ступенчатый	20
размер пятна	30
разность показателей преломления относительная	22
режим затухающий	12
режим излучения	13
сердцевина	3
суперподложка	6
<i>суперстрат</i>	6
угол ввода	26
угол вывода	27
угол принятия	23
<i>угол принятия максимальный</i>	23
центр диаграммы направленности в ближней зоне	29
частота нормированная	25
ширина поля моды	31
TE-мода	9
TM-мода	10

## Алфавитный указатель буквенных обозначений

$A_{x, y}$	—	асимметрия диаграммы направленности в ближней зоне	32
$B$	—	двулучепреломление волновода	40
$n_{eff}$	—	эффективный показатель преломления моды	18
$NA$	—	числовая апертура	24
$V_x, V_y$	—	нормированная частота	25
$W_x, W_y$	—	ширина поля моды	31
$w_{x1}, w_{x2}, w_{y1}, w_{y2}$	—	размер пятна	30
$\alpha$	—	потери распространения по волноводу	43
$\alpha_C$	—	потери связи	45
$\alpha_D$	—	перекрестные помехи на входе	46
$\alpha_E$	—	избыточные потери	49
$\alpha_F$	—	перекрестные помехи на выходе	47
$\alpha_{PDL}$	—	потери, вызванные поляризацией	51
$\alpha_R$	—	возвратные потери	48
$\alpha_U$	—	отклонение от однородности	50
$\alpha_w$	—	волноводные потери	42
$\alpha_1$	—	вносимые потери	44
$\Delta$	—	относительная разность показателей преломления	22
$\Theta$	—	угол принятия	23

## Алфавитный указатель эквивалентов терминов на английском языке

acceptance angle	23
attenuation	41
chromatic dispersion	36
cladding	4
core	3
coupling loss	45
cutoff wavelength	17
deviation of uniformity	50
directivity	46
dispersion	35
effective refractive index of mode	18
evanescent field	11
excess losses	49
far-end crosstalk	47
far-field pattern	34
graded index profile	21
guided mode	8
guided wave	8
half width	30
insertion losses	44
integrated optics	1
launch angle	26
leaky mode	12
losses	41
material dispersion	37
maximum acceptance angle	23
mode	7
mode dispersion	39
mode field diameter	33
mode field width	31
multimode waveguide	15
near-field pattern	28
near-field pattern asymmetry	32
near field pattern center	29
near-end crosstalk	46
normalized frequency	25
numerical aperture	24
output angle	27
polarization losses	52
radiation mode	13
reflection losses	48
refractive index profile	29
relative difference of refractive index	22
return losses	48

## ГОСТ Р 72187.1—2025

single-mode waveguide	14
spot size	30
step index profile	20
substrate	5
superstrate	6
TE-mode	9
TM-mode	10
transverse electric mode	9
transverse magnetic mode	10
V-number	25
optical waveguide	2
waveguide birefringence	40
waveguide cutoff	16
waveguide dispersion	38
waveguide losses	42
waveguide propagation loss	43

Приложение А  
(справочное)

Система координат для описания распространения оптических волн  
в оптических волноводах

Для описания распространения оптических волн в оптических волноводах используют декартову систему координат, в которой:

- ось  $z$  сонаправлена направлению распространения излучения в волноводе;
- ось  $x$  перпендикулярна поверхности подложки;
- ось  $y$  перпендикулярна поверхности подложки;

Для описания распространения оптических волн в плоском волноводе, который является простейшей волноводной структурой, используют двумерную систему координат  $xz$ , а в полосовом волноводе — трехмерную систему координат  $xuz$  (см. рисунок А.1).

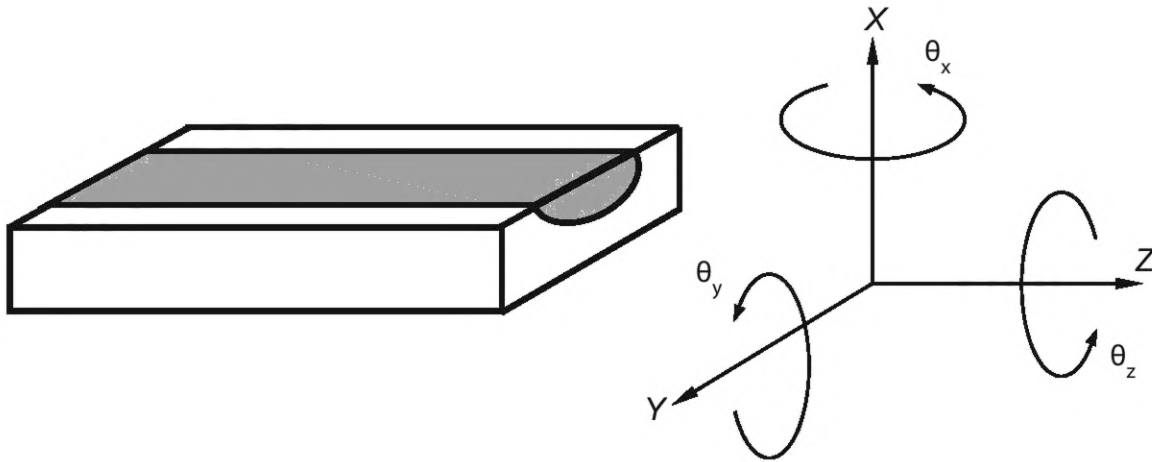


Рисунок А.1 — Трехмерная система координат  $xuz$  для описания распространения оптических волн в оптических волноводах

Ключевые слова: оптика и фотоника, интегральная оптика, оптические волноводы, термины и определения

---

Редактор *Л.В. Коретникова*  
Технический редактор *И.Е. Черепкова*  
Корректор *И.А. Королева*  
Компьютерная верстка *И.Ю. Литовкиной*

Сдано в набор 07.07.2025. Подписано в печать 22.07.2025. Формат 60×84%. Гарнитура Ариал.  
Усл. печ. л. 2,32. Уч.-изд. л. 1,90.

Подготовлено на основе электронной версии, предоставленной разработчиком стандарта

---

Создано в единичном исполнении в ФГБУ «Институт стандартизации»  
для комплектования Федерального информационного фонда стандартов,  
117418 Москва, Нахимовский пр-т, д. 31, к. 2.  
[www.gostinfo.ru](http://www.gostinfo.ru) [info@gostinfo.ru](mailto:info@gostinfo.ru)