
ФЕДЕРАЛЬНОЕ АГЕНТСТВО
ПО ТЕХНИЧЕСКОМУ РЕГУЛИРОВАНИЮ И МЕТРОЛОГИИ



НАЦИОНАЛЬНЫЙ
СТАНДАРТ
РОССИЙСКОЙ
ФЕДЕРАЦИИ

ГОСТ Р
72185—
2025

Оптика и фотоника
**ОБЪЕКТИВЫ ДЛЯ ОПТИКО-ЭЛЕКТРОННЫХ
СИСТЕМ**

Методы измерений увеличения

Издание официальное

Москва
Российский институт стандартизации
2025

Предисловие

1 РАЗРАБОТАН Обществом с ограниченной ответственностью «Лазеры и оптические системы» (ООО «ЛОС»)

2 ВНЕСЕН Техническим комитетом по стандартизации ТК 296 «Оптика и фотоника»

3 УТВЕРЖДЕН И ВВЕДЕН В ДЕЙСТВИЕ Приказом Федерального агентства по техническому регулированию и метрологии от 4 июля 2025 г. № 687-ст

4 ВЗАМЕН ГОСТ Р 58566—2019 в части подраздела 4.7, раздела 11

Правила применения настоящего стандарта установлены в статье 26 Федерального закона от 29 июня 2015 г. № 162-ФЗ «О стандартизации в Российской Федерации». Информация об изменениях к настоящему стандарту публикуется в ежегодном (по состоянию на 1 января текущего года) информационном указателе «Национальные стандарты», а официальный текст изменений и поправок — в ежемесячном информационном указателе «Национальные стандарты». В случае пересмотра (замены) или отмены настоящего стандарта соответствующее уведомление будет опубликовано в ближайшем выпуске ежемесячного информационного указателя «Национальные стандарты». Соответствующая информация, уведомление и тексты размещаются также в информационной системе общего пользования — на официальном сайте Федерального агентства по техническому регулированию и метрологии в сети Интернет (www.rst.gov.ru)

© Оформление. ФГБУ «Институт стандартизации», 2025

Настоящий стандарт не может быть полностью или частично воспроизведен, тиражирован и распространен в качестве официального издания без разрешения Федерального агентства по техническому регулированию и метрологии

Оптика и фотоника

ОБЪЕКТИВЫ ДЛЯ ОПТИКО-ЭЛЕКТРОННЫХ СИСТЕМ

Методы измерений увеличения

Optics and photonics. Lenses for optical electronic systems.
Methods for measuring magnification

Дата введения — 2026—01—01

1 Область применения

Настоящий стандарт распространяется на объективы для оптико-электронных систем, работающие с конечного расстояния, проекционные объективы и микрообъективы (предмет и изображение на конечном расстоянии) и устанавливает методы измерений увеличения в ультрафиолетовой (от 0,25 до 0,38 мкм), видимой (от 0,38 до 0,78 мкм) и инфракрасной (от 0,78 до 15,00 мкм) областях спектра.

Примечание — Точных границ излучения видимой области спектра не существует, так как они зависят от значения энергетического потока, достигающего сетчатки глаза, и от восприимчивости наблюдателя. Нижнюю границу, как правило, принимают между значениями 0,36 и 0,40 мкм, а верхнюю — между 0,76 и 0,83 мкм. В настоящем стандарте границы излучения приняты равными значениям 0,38 и 0,78 мкм.

2 Нормативные ссылки

В настоящем стандарте использованы нормативные ссылки на следующие стандарты:

ГОСТ 7427 Геометрическая оптика. Термины, определения и буквенные обозначения

ГОСТ Р 8.568 Государственная система обеспечения единства измерений. Аттестация испытательного оборудования. Основные положения

ГОСТ Р 8.654 Государственная система обеспечения единства измерений. Требования к программному обеспечению средств измерений. Основные положения

ГОСТ Р 8.674 Государственная система обеспечения единства измерений. Общие требования к средствам измерений и техническим системам и устройствам с измерительными функциями

ГОСТ Р 8.678 Государственная система обеспечения единства измерений. Форма оценки соответствия технических систем и устройств с измерительными функциями установленным требованиям

ГОСТ Р 70039 Оптика и фотоника. Характеристики оптических систем. Термины и определения

Примечание — При пользовании настоящим стандартом целесообразно проверить действие ссылочных стандартов в информационной системе общего пользования — на официальном сайте Федерального агентства по техническому регулированию и метрологии в сети Интернет или по ежегодному информационному указателю «Национальные стандарты», который опубликован по состоянию на 1 января текущего года, и по выпускам ежемесячного информационного указателя «Национальные стандарты» за текущий год. Если заменен ссылочный стандарт, на который дана недатированная ссылка, то рекомендуется использовать действующую версию этого стандарта с учетом всех внесенных в данную версию изменений. Если заменен ссылочный стандарт, на который дана датированная ссылка, то рекомендуется использовать версию этого стандарта с указанным выше годом утверждения (принятия). Если после утверждения настоящего стандарта в ссылочный стандарт, на который дана датированная ссылка, внесено изменение, затрагивающее положение, на которое дана ссылка, то это положение рекомендуется применять без учета данного изменения. Если ссылочный стандарт отменен без замены, то положение, в котором дана ссылка на него, рекомендуется применять в части, не затрагивающей эту ссылку.

3 Термины и определения

В настоящем стандарте применены термины по ГОСТ 7427 и ГОСТ Р 70039.

4 Общие положения

4.1 Методы измерений

4.1.1 Метод линейных измерений увеличения испытуемого объектива основан на измерении поперечного смещения предметной диафрагмы и соответствующего смещения изображения предметной диафрагмы в фокальной плоскости испытуемого объектива.

4.1.2 Угломерный метод измерения увеличения основан на измерении угла поворота испытуемого объектива и вызванного этим поворотом поперечного смещения изображения предметной диафрагмы в фокальной плоскости испытуемого объектива.

4.1.3 Абсолютная погрешность измерений увеличения определяется применяемыми средствами измерений. Методы расчета погрешности измерений приведены в приложении А.

Примечание — Допустимые погрешности измерений увеличения устанавливают в технической документации (ТД) на испытуемый объектив и установку.

4.2 При проведении измерений должны быть обеспечены следующие условия, если иные не указаны в ТД на испытуемый объектив и используемую аппаратуру:

- температура воздуха в помещении — плюс (25 ± 10) °С;
- относительная влажность воздуха — от 45 % до 80 % (при температуре воздуха плюс 20 °С);
- атмосферное давление — от 86,6 до 106,6 кПа.

4.3 Перед началом измерений объективы должны быть выдержаны в указанных условиях не менее 2 ч, или в течение времени, достаточного для достижения ими температуры окружающего воздуха по всему объему, если условия хранения и транспортирования объективов от них отличались.

4.4 Измерения увеличения объектива проводят в спектральной области, указанной в ТД на испытуемый объектив. При проведении измерений следует использовать соответствующие источники и приемники излучения, а также оптические элементы измерительной установки (в том числе светофильтры) с соответствующими спектральными характеристиками.

4.5 Средства измерений, их составные части и программное обеспечение, стандартные образцы, средства контроля и испытательное оборудование, эталоны единиц величин должны обеспечивать проведение мониторинга и измерений параметров и характеристик процессов, и продукции в заданных условиях и диапазонах измерений с необходимой точностью и соответствовать требованиям ТД.

4.6 Средства измерений должны быть поверены или откалиброваны.

4.7 Эталоны единиц величин должны быть аттестованы.

4.8 Стандартные образцы должны иметь утвержденный тип и соответствовать установленному сроку службы.

4.9 Испытательное оборудование должно быть аттестовано в соответствии с ГОСТ Р 8.568, средства измерений, используемые в составе испытательного оборудования, должны быть поверены.

4.10 Средства контроля и индикаторы, являющиеся техническими средствами, должны быть поверены на соответствие эксплуатационной документации.

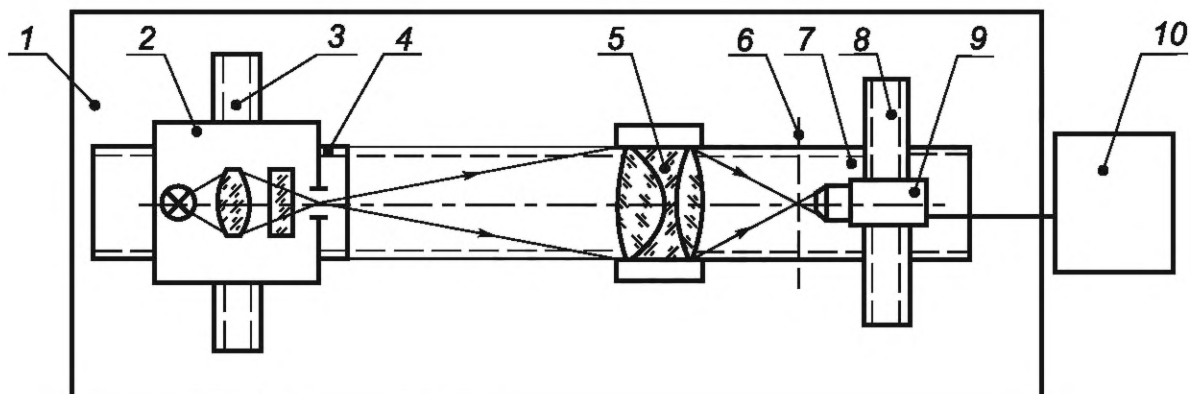
4.11 Программное обеспечение средств измерений должно соответствовать требованиям ГОСТ Р 8.654.

4.12 Технические системы и устройства с измерительными функциями должны соответствовать требованиям ГОСТ Р 8.674. Форма оценки соответствия технических систем и устройств с измерительными функциями установленным требованиям — в соответствии с ГОСТ Р 8.678.

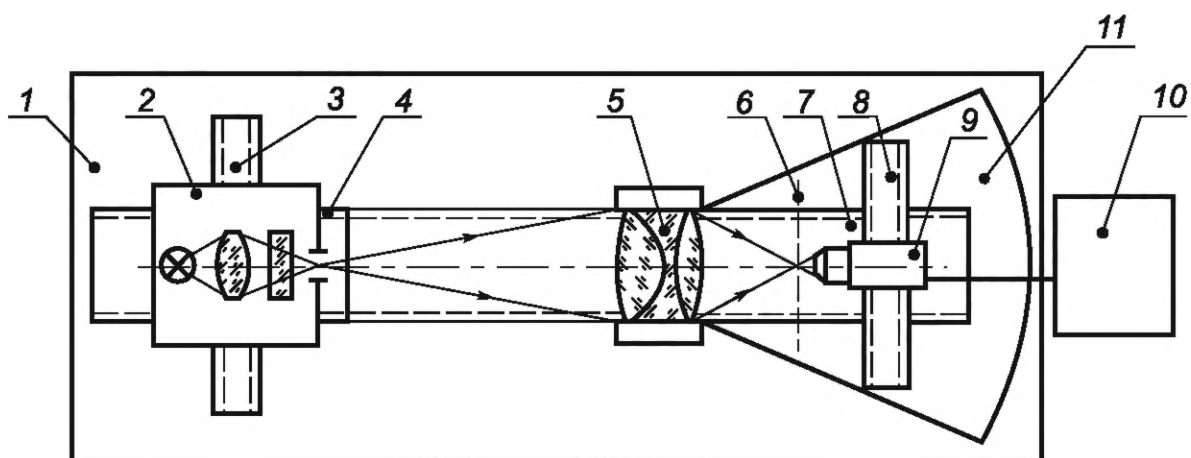
5 Требования к аппаратуре

5.1 Измерение увеличения методом линейных измерений проводят на установке, принципиальная схема которой приведена на рисунке 1 а).

Измерение увеличения угломерным методом проводят на установке, принципиальная схема которой приведена на рисунке 1 б).



а) Принципиальная схема установки для измерения увеличения методом линейных измерений



б) Принципиальная схема установки для измерения увеличения угломерным методом

1 — единое амортизационное основание; 2 — предметный узел, в состав которого входят источник излучения, конденсор, светофильтр, предметная диафрагма или сетка; 3 — трехкоординатное устройство предметного узла; 4 — станина предметного узла с продольными направляющими; 5 — объективодержатель с испытуемым объективом; 6 — плоскость изображения испытуемого объектива; 7 — станина анализирующего узла с продольными направляющими; 8 — трехкоординатное устройство анализирующего узла; 9 — анализирующий узел; 10 — регистрирующая аппаратура; 11 — поворотное устройство

Рисунок 1 — Принципиальные схемы установок для измерений увеличения

5.2 В качестве источников излучения используют лампу накаливания, галогенную лампу, лазерный или светодиодный источник для видимой области спектра; ксеноновую лампу, лазерный или светодиодный источник — для ультрафиолетовой области спектра; излучатель из карбида кремния (глобар), керамический излучатель, абсолютно черное тело (источник излучения в виде модели черного тела), лазерный или светодиодный источник излучения — для инфракрасной области спектра.

Примечание — Допускается использовать другие источники излучения, если они обеспечивают требуемый диапазон спектра в соответствии с ТД на объектив.

5.3 Конденсор должен быть установлен таким образом, чтобы изображение излучающего тела источника излучения в рабочей области спектра испытуемого объектива проецировалось на предметную диафрагму. При использовании линзового конденсора в инфракрасной или ультрафиолетовой областях спектра проводят предварительную юстировку в видимой области спектра, а затем конденсор перемещают вдоль оптической оси на расчетную величину для освещения диафрагмы в рабочей области спектра испытуемого объектива.

Апертурный угол конденсора должен превышать апертурный угол испытуемого объектива не менее чем в 1,2 раза.

5.4 Предметная диафрагма должна быть совмещена с предметной плоскостью испытуемого объектива для рабочей области спектра с относительной погрешностью не более 0,5 % от значения переднего рабочего отрезка, если иное не установлено в ТД на испытуемый объектив.

5.5 Ширину b_1 , мм, или диаметр d_1 , мм, предметной диафрагмы вычисляют по формуле

$$b_1 = d_1 \leq 0,5 \cdot a' \cdot \beta_{и.о}, \quad (1)$$

где a' — диаметр пятна рассеяния, определяемый исходя из расчета оптических величин объектива, мм;
 $\beta_{и.о}$ — увеличение испытуемого объектива, крат.

Допускается использовать диаметр дифракционного пятна рассеяния, вычисляемый по формуле

$$a' = \frac{1,22\lambda}{\sin u'}, \quad (2)$$

где λ — рабочая длина волны испытуемого объектива, мкм;

u' — апертурный угол испытуемого объектива в пространстве изображений, °.

5.6 Двухщелевая диафрагма и штриховая шкала (сетка) должны быть откалиброваны с абсолютной погрешностью не более $\pm 0,01$ мм.

П р и м е ч а н и е — Допускается использовать диафрагмы, штриховые шкалы (сетки), входящие в комплект поставки измерительной установки.

Размеры штриховой шкалы должны быть такими, чтобы ее изображение, рассматриваемое в окуляре микроскопа или регистрируемое анализирующим узлом, было не менее 3 мм.

5.7 При необходимости объективодержатель должен обеспечивать возможность вращения испытуемого объектива вокруг оптической оси на 360° для установки требуемой ориентировки. Торцевое биение посадочной плоскости объективодержателя — не более 0,01 мм. Допускается возможность вращения испытуемого объектива вокруг вертикальной оси.

5.8 Станины предметного и анализирующего узлов с продольными направляющими могут быть как отдельными, так и едиными (например, рельс оптической скамьи).

Станина должна иметь отдельные подвижки вдоль оптической оси, обеспечивать возможность установки и независимого перемещения объективодержателя и трехкоординатных устройств вдоль оптической оси испытуемого объектива, и закрепления их в заданном положении таким образом, чтобы вертикальная ось поворотного устройства находилась в плоскости входного зрачка испытуемого объектива или вблизи указанной плоскости.

При подготовке установки к измерениям необходимо проводить контроль заполнения входного зрачка испытуемого объектива при развороте поворотного устройства на полевые углы.

5.9 Абсолютная погрешность угломерного устройства для поворотного устройства должна быть от $2''$ до $10''$.

В качестве угломерного устройства допускается использовать преобразователи угловых перемещений или автоколлиматор (автоколлимационный теодолит) с плоским автоколлимационным зеркалом.

Допускается проводить измерения углов поворота испытуемого объектива с большей погрешностью, если она незначительно влияет на суммарную погрешность измерения увеличения, установленную в ТД на испытуемый объектив.

5.10 Двух- или трехкоординатное устройство, предназначенное для перемещения анализирующего (или предметного) узла в двух (или трех) взаимно перпендикулярных направлениях, должно обеспечивать перемещение:

- вдоль оптической оси с регистрацией линейных перемещений с абсолютной погрешностью не более $\pm 0,01$ мм;

- поперек оптической оси с регистрацией линейных перемещений на любом участке, соответствующем линейному полю испытуемого объектива в пространстве изображений, с абсолютной погрешностью для анализирующего узла не более $\pm 0,002$ мм; для предметного узла — не более $\pm 0,01$ мм.

Допускается проводить измерения линейных перемещений с большей погрешностью, если она незначительно влияет на суммарную погрешность измерения увеличения, установленную в ТД на испытуемый объектив.

5.11 Допуск параллельности направляющих поперечного перемещения анализирующего узла и предметного узла опорному торцу объективодержателя — 0,01 мм на участке размером не менее линейного поля испытуемого объектива в пространстве изображений или в пространстве предметов, в зависимости от схемы установки.

Допуск на параллельность в угловой мере не должен превышать значения угла α , рад, образованного опорным торцом объективодержателя и направляющими поперечного перемещения анализирующего узла, вычисляемого по формуле

$$\alpha \leq \frac{\Delta Z_{\text{д}}}{y' \cdot \beta_{\text{и.о.}}}, \quad (3)$$

где $\Delta Z_{\text{д}}$ — дифракционная глубина резкости испытуемого объектива, мм;

y' — половина линейного поля в пространстве изображений, в пределах которого проводят измерения, мм.

Примечание — Для перевода значений угла α из радианов в минуты результаты расчета умножают на коэффициент $(60 \cdot 180^\circ / \pi)$.

Дифракционную глубину резкости $\Delta Z_{\text{д}}$, мм, испытуемого объектива вычисляют по формуле

$$\Delta Z_{\text{д}} = \frac{\lambda}{2 \cdot (\sin u')^2}. \quad (4)$$

5.12 Варианты исполнения анализирующего узла:

- а) одноэлементный приемник излучения с измерительной диафрагмой;
- б) одноэлементный приемник излучения с проекционным объективом и измерительной диафрагмой;
- в) матричный приемник излучения с микрообъективом;
- г) матричный приемник излучения с микрообъективом и тубусной линзой;
- д) микроскоп (в том числе с окуляр-микрометром).

5.13 В качестве одноэлементных приемников излучения используют: селеновый фотоэлемент, германиевый и кремниевый фотодиоды, фотоэлектронный умножитель — для видимой области спектра; фотоэлектронный умножитель — для ультрафиолетовой области спектра; пироэлектрические приемники, фоторезисторы на основе поликристаллического сульфида свинца (PbS), селенида свинца (PbSe), на основе сплава кадмий-ртуть-теллур (HgCdTe) — для инфракрасной области спектра.

В качестве матричных приемников излучения используют матрицы на основе приборов с зарядовой связью (ПЗС) или комплиментарных металл-оксид-полупроводников (КМОП), микроболометрические матрицы на основе сплава кадмий-ртуть-теллур (HgCdTe).

Матричный приемник излучения должен иметь разрядность аналого-цифрового преобразователя не менее 12 бит. Размер пикселя должен удовлетворять требованиям 5.16.

Примечание — Допускается использовать другие приемники излучения, если они обеспечивают требуемый диапазон спектра в соответствии с ТД на объектив.

5.14 Ширину h , мм, и высоту w , мм, чувствительной площадки одноэлементного приемника излучения при измерении увеличения расстояния вычисляют по формулам:

$$h \geq 1,5(h'_k + 2m \cdot \operatorname{tg} u'); \quad (5)$$

$$w \geq 3m \cdot \operatorname{tg}(u' + \omega), \quad (6)$$

где h'_k — высота (длина) изображения предметной щелевой диафрагмы, мм;

m — расстояние от измерительной диафрагмы до чувствительного слоя приемника излучения, мм;

ω — половина углового поля испытуемого объектива в пространстве предметов, °.

Примечание — Расстояние m от измерительной диафрагмы до чувствительного слоя приемника излучения определяют в соответствии с конструкторской документацией на установку или косвенными методами линейных измерений.

5.15 При необходимости использования приемника излучения с размерами чувствительной площадки менее вычисляемых по формулам (5), (6) применяют проекционный объектив, который устанавливают между измерительной диафрагмой и приемником излучения. При этом измерительную диафрагму устанавливают в предметную плоскость проекционного объектива, а чувствительный слой приемника излучения — в плоскость изображения проекционного объектива.

Проекционный объектив должен удовлетворять следующим требованиям:

- апертурный угол проекционного объектива в пространстве предметов должен превышать апертурный угол испытуемого объектива в пространстве изображений не менее чем в 1,2 раза;
- площадь пятна рассеяния проекционного объектива должна быть менее площади чувствительного слоя приемника излучения.

5.16 При использовании матричных приемников излучения применяют проекционную систему, состоящую из микрообъектива или микрообъектива с тубусной линзой.

Проекционная система должна удовлетворять следующим требованиям:

- апертурный угол микрообъектива в пространстве предметов должен превышать апертурный угол испытуемого объектива в пространстве изображений не менее чем в 1,2 раза;
- микрообъектив и тубусная линза должны иметь исправленные aberrации (в том числе хроматические) в рабочей области спектра;
- увеличение проекционной системы $\beta_{м.о}$ должно обеспечивать шаг, который выбирают исходя из того, что на диаметр пятна рассеяния испытуемого объектива должно приходиться не менее 20 отсчетов.

Увеличение проекционной системы $\beta_{м.о}$ вычисляют по формуле

$$\beta_{м.о} \geq \frac{a_n}{a'/20}, \quad (7)$$

где a_n — паспортный размер пикселя матричного приемника излучения, мм;

a' — диаметр пятна рассеяния испытуемого объектива, мм.

5.17 Микроскоп должен иметь кратность увеличения не менее 100, а апертурный угол микрообъектива в пространстве предметов должен превышать апертурный угол испытуемого объектива в пространстве изображений не менее чем в 1,2 раза.

5.18 При использовании одноэлементных приемников излучения ширину b_2 , мм, или диаметр d_2 , мм, измерительной диафрагмы анализирующего узла вычисляют по формуле

$$b_2 = d_2 \leq 0,2a'. \quad (8)$$

5.19 При работе с одноэлементным приемником излучения без модулятора фоточувствительная поверхность приемника должна быть защищена от попадания постороннего излучения. При использовании модулятора его устанавливают в предметном узле. Привод модулятора осуществляют синхронным электродвигателем. Частоту модуляции определяют в соответствии с паспортными данными приемника излучения.

5.20 При проведении измерений должны быть установлены все дополнительные оптические элементы или их имитаторы, предусмотренные расчетом оптических величин объектива.

5.21 Фильтр, выделяющий рабочую область спектра, допускается устанавливать как перед предметной диафрагмой, так и между измерительной диафрагмой и приемником излучения. При работе с лазерным источником излучения фильтр не используют.

5.22 Система «приемник излучения — измерительный прибор» должна быть проверена на линейность характеристики «излучение-сигнал». Относительная погрешность измерений, обусловленная нелинейностью системы, должна быть не более 2 %.

5.23 В состав регистрирующей аппаратуры входят блоки усиления и преобразования сигнала, аналого-цифровые преобразователи, средства измерений, средства контроля, испытательное оборудование, программное обеспечение.

Примечание — В качестве средств измерений допускается применять преобразователи линейных перемещений, индикаторы, преобразователи угловых перемещений, теодолиты, мультиметры, селективные вольтметры, осциллографы, источники излучения в виде модели черного тела.

5.24 Питание приемников излучения осуществляют от источников постоянного тока с пульсацией напряжения не более 0,1 %.

6 Метод линейных измерений

6.1 Подготовка к измерениям

6.1.1 Включают аппаратуру не менее чем за 30 мин до начала измерений.

6.1.2 Устанавливают в предметном узле измерительной установки одиночную или предметную диафрагму, или сетку, или штриховую шкалу.

6.1.3 Испытуемый объектив устанавливают в объективодержателе таким образом, чтобы расходящийся пучок лучей, вышедший из предметного узла, заполнял его входной зрачок.

6.1.4 Предметный узел перемещают по продольным направляющим так, чтобы расстояние между предметной диафрагмой и посадочной плоскостью испытуемого объектива (посадочной плоскостью объективодержателя или его переходного кольца) соответствовало ТД на испытуемый объектив. Контроль указанного расстояния проводят при помощи средств измерений линейных величин (штангенглубиномер, нутромер, преобразователи линейных перемещений и др.).

Примечание — Передний отрезок испытуемого объектива, соответствующий расчету оптических величин, выставляют как расстояние от вершины первой оптической поверхности до предметной диафрагмы при помощи микроскопа с отсчетным устройством и средств измерений линейных величин.

6.1.5 Диафрагму или микрообъектив анализирующего узла устанавливают на указанном в ТД расстоянии от последней оптической поверхности испытуемого объектива, равном заднему отрезку испытуемого объектива.

6.1.6 Проводят установку параллельности предметной и измерительной диафрагм в случае использования щелевой диафрагмы. Это достигают поворотом одной из диафрагм в плоскости, перпендикулярной оптической оси, до получения максимального сигнала на выходе приемника излучения при сканировании изображения предметной диафрагмы измерительной диафрагмой.

6.1.7 Устанавливают диафрагму или микрообъектив анализирующего узла в плоскость, близкую к плоскости наилучшей установки (плоскости наилучшего изображения). С этой целью проводят перемещение анализирующего узла в трех взаимно перпендикулярных направлениях до получения максимального сигнала на выходе приемника излучения или резкого изображения диафрагмы (одиночной, двухщелевой, штриховой шкалы, сетки) при использовании микроскопа в качестве анализирующего узла.

6.2 Проведение измерений

6.2.1 Измерения с применением одиночной предметной диафрагмы

6.2.1.1 Одиночную предметную диафрагму перемещают по поперечным направляющим поперек оптической оси на край на расстояние Y_1 , соответствующее половине линейного поля в пространстве предметов, в пределах которого проводят измерения, и снимают отсчет по шкале преобразователя линейных перемещений.

6.2.1.2 Анализирующий узел перемещают по поперечным направляющим до получения максимального сигнала или резкого изображения одиночной предметной диафрагмы и снимают отсчет u'_1 по шкале преобразователя линейных перемещений.

6.2.1.3 Одиночную предметную диафрагму перемещают по поперечным направляющим поперек оптической оси на край на расстояние Y_2 , соответствующее половине линейного поля в пространстве предметов, в пределах которого проводят измерения, в направлении, противоположном смещению, проведенному в соответствии с 6.2.1.1, и снимают отсчет по шкале преобразователя линейных перемещений.

6.2.1.4 Анализирующий узел перемещают по поперечным направляющим до получения максимального сигнала или резкого изображения одиночной предметной диафрагмы и снимают отсчет u'_2 по шкале преобразователя линейных перемещений.

6.2.1.5 Измерения по 6.2.1.2—6.2.1.4 проводят не менее трех раз и вычисляют среднее арифметическое значение результатов измерений.

Примечание — Линейное поле в пространстве предметов, в пределах которого проводят измерение увеличения, устанавливают в ТД на испытуемый объектив.

6.2.2 Измерения с применением двухщелевой предметной диафрагмы или сетки, или штриховой шкалы

6.2.2.1 Анализирующий узел перемещают по поперечным направляющим до получения максимального сигнала или совмещения резкого изображения штриха двухщелевой предметной диафрагмы или штриховой шкалы, или сетки, или шкалы с перекрестием микроскопа и снимают отсчет $u'_{ш1}$ по шкале преобразователя линейных перемещений.

6.2.2.2 Анализирующий узел перемещают в противоположном направлении по поперечным направляющим до получения максимального сигнала или совмещения резкого изображения штриха двухщелевой предметной диафрагмы или сетки, или штриховой шкалы с перекрестием микроскопа и снимают отсчет $u'_{ш2}$ по шкале преобразователя линейных перемещений.

6.2.2.3 Измерения по 6.2.2.1—6.2.2.2 проводят не менее трех раз и вычисляют среднее арифметическое значение результатов измерений.

6.3 Обработка результатов

6.3.1 Измерения с применением одиночной предметной диафрагмы

Размер линейного поля в пространстве предметов $2Y$, в пределах которого проводят измерения, вычисляют по формуле

$$2Y = |Y_2 - Y_1|. \quad (9)$$

Размер линейного поля в пространстве изображений $2y'$ при заданном размере линейного поля в пространстве предметов вычисляют по формуле

$$2y' = |y'_2 - y'_1|. \quad (10)$$

Увеличение испытуемого объектива β вычисляют по формуле

$$\beta = \frac{2y'}{2Y}. \quad (11)$$

Вычисляют среднее квадратическое отклонение измерения увеличения испытуемого объектива.

6.3.2 Измерения с применением двухщелевой предметной диафрагмы или сетки, или штриховой шкалы

Расстояние между штрихами в изображении двухщелевой предметной диафрагмы или сетки, или штриховой шкалы $y'_{ш}$, мм, в плоскости наилучшего изображения испытуемого объектива вычисляют по формуле

$$y'_{ш} = |y'_{ш2} - y'_{ш1}|. \quad (12)$$

Увеличение испытуемого объектива β вычисляют по формуле

$$\beta = \frac{y'_{ш}}{y_{ш}}, \quad (13)$$

где $y_{ш}$ — расстояние между штрихами двухщелевой предметной диафрагмы или сетки, или штриховой шкалы, мм.

Вычисляют среднее квадратическое отклонение измерения увеличения испытуемого объектива.

7 Угломерный метод

7.1 Подготовка к измерениям

7.1.1 Проводят подготовку к измерениям в соответствии с 6.1 со следующим уточнением: испытуемый объектив в объективодержателе устанавливают таким образом, чтобы входной зрачок объектива находился вблизи оси вращения поворотного устройства.

7.1.2 Определяют нулевой отсчет углового положения поворотного устройства.

7.1.3 Проводят контроль заполнения входного зрачка испытуемого объектива при развороте поворотного устройства на полевые углы.

7.2 Проведение измерений

7.2.1 Измеряют расстояние L , мм, между одиночной предметной диафрагмой узла и осью вращения поворотного устройства средствами измерений линейных перемещений.

Примечания

1 В качестве средств измерений линейных перемещений в зависимости от характеристик объектива используют штангенглубиномеры, нутромеры, индикаторы, преобразователи линейных перемещений.

2 Допускается проводить измерение расстояния L на этапе подготовки к измерениям по 7.1.

7.2.2 Поворотное устройство с испытуемым объективом разворачивают на угол ω_1 , определяемый по формуле

$$\omega_1 = \arctg\left(\frac{Y}{L}\right), \quad (14)$$

где Y — половина линейного поля испытуемого объектива в пространстве предметов, в пределах которого проводят измерения, установленного в ТД на испытуемый объектив, мм.

7.2.3 Снимают отсчет ω_1 по шкале угломерного устройства.

7.2.4 Предметный узел перемещают по продольным направляющим вдоль оптической оси испытуемого объектива на расстояние ΔL , определяемое по формуле

$$\Delta L = L \left(\frac{1}{\cos \omega} - 1 \right). \quad (15)$$

7.2.5 Анализирующий узел перемещают по поперечным направляющим до получения максимального сигнала на выходе приемника излучения или совмещения изображения предметной диафрагмы с перекрестием сетки микроскопа.

7.2.6 Снимают отсчет по шкале преобразователя линейных перемещений поперечных направляющих анализирующего узла и определяют значение перемещения изображения y'_{ω_1} предметной диафрагмы при изменении угла поворота испытуемого объектива.

7.2.7 Поворотное устройство с объективом и анализирующим узлом разворачивают в противоположную сторону — на симметричный угол ω_2 , определяемый по формуле (14), и снимают отсчет по шкале угломерного устройства.

7.2.8 Анализирующий узел перемещают по поперечным направляющим в противоположную сторону до получения максимального сигнала на выходе приемника излучения или совмещения изображения предметной диафрагмы с перекрестием микроскопа.

7.2.9 Снимают отсчет по шкале преобразователя линейных перемещений поперечных направляющих анализирующего узла и определяют значение перемещения изображения y'_{ω_2} предметной диафрагмы при изменении угла поворота испытуемого объектива.

7.2.10 Измерения по 7.2.1—7.2.9 проводят не менее трех раз и вычисляют среднее арифметическое значение результатов измерений.

7.3 Обработка результатов

Расстояния $Y_{1\omega}$, $Y_{2\omega}$, соответствующие половине линейного поля в пространстве предметов, в пределах которого проводят измерения, вычисляют по формулам:

$$Y_{1\omega} = \operatorname{tg} \omega_1 \cdot L, \quad (16)$$

$$Y_{2\omega} = \operatorname{tg} \omega_2 \cdot L. \quad (17)$$

Значение линейного поля в пространстве предметов $2Y$, мм, в пределах которого проводят измерения, вычисляют по формуле

$$2Y = |Y_{2\omega} - Y_{1\omega}|. \quad (18)$$

Значение линейного поля в пространстве изображений $2y'_{\omega}$, мм, испытуемого объектива, в пределах которого проводят измерения, вычисляют по формуле

$$2y'_{\omega} = |y'_{\omega_2} - y'_{\omega_1}|, \quad (19)$$

где y'_{ω_2} — значение перемещения изображения предметной диафрагмы при повороте испытуемого объектива на угол ω_2 , мм;

y'_{ω_1} — значение перемещения изображения предметной диафрагмы при повороте испытуемого объектива на угол ω_1 , мм.

Увеличения испытуемого объектива вычисляют по формуле (11).

Вычисляют среднее квадратическое отклонение измерений увеличения.

8 Оформление результатов измерений

8.1 Результаты измерений оформляют в виде протокола по форме, принятой на предприятии, проводившем измерения.

8.2 В протоколе указывают следующие сведения:

- полное и сокращенное наименование предприятия, проводившего измерения;
- дату проведения измерений;
- основание и цель проведения измерений;
- тип и номер основных средств измерений и вспомогательных устройств;
- данные об условиях проведения измерений (параметры окружающей среды или другие параметры, указанные в ТД);
- идентификационные данные образцов, характеристики которых подвергались измерениям;
- результаты измерений.

В конце протокола должны быть указаны должности, фамилии, инициалы, а также должны быть подписи всех сотрудников, проводивших измерения и обработку их результатов.

Приложение А
(справочное)

Методы расчета погрешности измерений увеличения

А.1 Увеличение $\beta_{и.о}$, измеренное методом линейных измерений, вычисляют по формуле

$$\beta_{и.о} = 2y'/2Y = y'/Y. \quad (A.1)$$

Абсолютную погрешность измерения увеличения $\Delta\beta_{и.о}$ вычисляют, дифференцируя формулу (А.1) по частным производным, по формуле

$$\Delta\beta_{и.о} = \sqrt{\left(\frac{d\beta_{и.о}}{dy'} \cdot \Delta y'\right)^2 + \left(\frac{d\beta_{и.о}}{dY} \cdot \Delta Y\right)^2} = \sqrt{\left(\frac{1}{Y} \cdot \Delta y'\right)^2 + \left(\frac{y'}{Y^2} \cdot \Delta Y\right)^2}, \quad (A.2)$$

где Y — значение перемещения предметной диафрагмы или расстояние между штрихами двухщелевой диафрагмы или штриховой шкалы, мм;

ΔY — погрешность измерений перемещения предметной диафрагмы или расстояния между штрихами двухщелевой диафрагмы или штриховой шкалы, мм;

y' — значение перемещения изображения предметной диафрагмы или расстояния между штрихами в изображении двухщелевой диафрагмы или штриховой шкалы, мм;

$\Delta y'$ — погрешность измерений перемещения изображения предметной диафрагмы или расстояния между штрихами в изображении двухщелевой диафрагмы или штриховой шкалы, мм.

А.2 Увеличение, измеренное угломерным методом, вычисляют по формуле

$$\beta_{и.о} = \frac{y'}{Y} = \frac{y'}{L \cdot \operatorname{tg} \omega}. \quad (A.3)$$

Абсолютную погрешность измерения увеличения $\Delta\beta_{и.о}$ вычисляют, дифференцируя формулу (А.3) по частным производным, по формуле

$$\Delta\beta_{и.о} = \sqrt{\left(\frac{d\beta_{и.о}}{dy'} \cdot \Delta y'\right)^2 + \left(\frac{d\beta_{и.о}}{d\omega} \cdot \Delta\omega\right)^2 + \left(\frac{d\beta_{и.о}}{dL} \cdot \Delta L\right)^2} = \sqrt{\left(\frac{1}{L \cdot \operatorname{tg} \omega} \cdot \Delta y'\right)^2 + \left(-\frac{y'}{L \cdot (\sin \omega)^2} \cdot \Delta\omega\right)^2 + \left(-\frac{y'}{L^2 \cdot \operatorname{tg} \omega} \cdot \Delta L\right)^2}, \quad (A.4)$$

где ω — угол, соответствующий половине линейного поля испытуемого объектива в пространстве предметов, в пределах которого проводят измерения, °;

$\Delta\omega$ — погрешность измерений угломерного устройства, °;

y' — половина линейного поля испытуемого объектива в пространстве изображений, в пределах которого проводят измерения, мм;

$\Delta y'$ — погрешность измерений преобразователя линейных перемещений, мм;

L — расстояние между предметной диафрагмой и осью вращения поворотного устройства, мм;

ΔL — погрешность измерений преобразователя линейных перемещений, мм.

А.3 Относительную погрешность измерений увеличения $\varepsilon\beta$ вычисляют по формуле

$$\varepsilon\beta = \frac{\Delta\beta_{и.о}}{\beta_{и.о}} \cdot 100 \%. \quad (A.5)$$

УДК 681.7.067.2:006.354

ОКС 17.180.01

Ключевые слова: оптика и фотоника, объективы для оптико-электронных систем, методы измерений увеличения

Редактор *Е.Ю. Митрофанова*
Технический редактор *И.Е. Черепкова*
Корректор *И.А. Королева*
Компьютерная верстка *Е.О. Асташина*

Сдано в набор 07.07.2025. Подписано в печать 18.07.2025. Формат 60×84%. Гарнитура Ариал.
Усл. печ. л. 1,86. Уч.-изд. л. 1,58.

Подготовлено на основе электронной версии, предоставленной разработчиком стандарта

Создано в единичном исполнении в ФГБУ «Институт стандартизации»
для комплектования Федерального информационного фонда стандартов,
117418 Москва, Нахимовский пр-т, д. 31, к. 2.
www.gostinfo.ru info@gostinfo.ru

