

---

МЕЖГОСУДАРСТВЕННЫЙ СОВЕТ ПО СТАНДАРТИЗАЦИИ, МЕТРОЛОГИИ И СЕРТИФИКАЦИИ  
(МГС)  
INTERSTATE COUNCIL FOR STANDARDIZATION, METROLOGY AND CERTIFICATION  
(ISC)

---

МЕЖГОСУДАРСТВЕННЫЙ  
СТАНДАРТ

**ГОСТ**  
**35276—**  
**2025**  
**(ISO 20515:**  
**2021)**

---

**Подшипники качения**  
**ПАЗЫ ФИКСИРУЮЩИЕ**  
**Размеры и допуски**

[ISO 20515:2021,  
Rolling bearings — Radial bearings, retaining slots — Dimensions, geometrical  
product specifications (GPS) and tolerance values, MOD]

Издание официальное

Москва  
Российский институт стандартизации  
2025

## Предисловие

Цели, основные принципы и общие правила проведения работ по межгосударственной стандартизации установлены ГОСТ 1.0 «Межгосударственная система стандартизации. Основные положения» и ГОСТ 1.2 «Межгосударственная система стандартизации. Стандарты межгосударственные, правила и рекомендации по межгосударственной стандартизации. Правила разработки, принятия, обновления и отмены»

### Сведения о стандарте

1 ПОДГОТОВЛЕН Открытым акционерным обществом «Управляющая компания ЕПК» (ОАО «УК ЕПК») на основе собственного перевода на русский язык англоязычной версии стандарта, указанного в пункте 5

2 ВНЕСЕН Межгосударственным техническим комитетом по стандартизации МТК 307 «Подшипники качения и скольжения»

3 ПРИНЯТ Межгосударственным советом по стандартизации, метрологии и сертификации (протокол от 30 июня 2025 г. № 186-П)

За принятие проголосовали:

Краткое наименование страны по МК (ИСО 3166) 004—97	Код страны по МК (ИСО 3166) 004—97	Сокращенное наименование национального органа по стандартизации
Армения	AM	ЗАО «Национальный орган по стандартизации и метрологии» Республики Армения
Беларусь	BY	Госстандарт Республики Беларусь
Казахстан	KZ	Госстандарт Республики Казахстан
Киргизия	KG	Кыргызстандарт
Россия	RU	Росстандарт
Таджикистан	TJ	Таджикстандарт
Узбекистан	UZ	Узбекское агентство по техническому регулированию

4 Приказом Федерального агентства по техническому регулированию и метрологии от 21 июля 2025 г. № 778-ст межгосударственный стандарт ГОСТ 35276 —2025 введен в действие в качестве национального стандарта Российской Федерации с 1 октября 2025 г.

5 Настоящий стандарт является модифицированным по отношению к международному стандарту ISO 20515:2021 «Подшипники качения. Радиальные подшипники с фиксирующими пазами. Размеры, геометрические характеристики изделий (GPS) и значения допусков» [«Rolling bearings — Radial bearings, retaining slots — Dimensions, geometrical product specifications (GPS) and tolerance values», MOD] путем изменения отдельных фраз, ссылок, которые выделены в тексте курсивом, а также путем изменения его структуры для приведения в соответствие с правилами, установленными в ГОСТ 1.5 (подразделы 4.2 и 4.3). При этом в него не включены приложение А и ссылки на геометрические характеристики изделий (GPS), которые нецелесообразно применять в связи с отсутствием национальных и межгосударственных стандартов, разъясняющих подробное обозначение GPS, используемое в международных стандартах.

В настоящий стандарт не включены ссылки на ISO 1101, ISO 14405-1, ISO 22872, на платформу онлайн-просмотра по адресу: <http://www.iso.org/obp>, Электропедию по адресу: <http://www.electropedia.org/>, а также не включен структурный элемент «Библиография» примененного международного стандарта, которые нецелесообразно применять в межгосударственном стандарте в связи с отсутствием существующих гармонизированных межгосударственных стандартов.

Указанные элементы, не включенные в основную часть настоящего стандарта, приведены в дополнительном приложении ДА.

Наименование настоящего стандарта изменено относительно наименования указанного международного стандарта для приведения в соответствие с ГОСТ 1.5 (подраздел 3.6).

Сведения о соответствии ссылочных межгосударственных стандартов международным стандартам, использованным в качестве ссылочных в примененном международном стандарте, приведены в дополнительном приложении ДБ.

Сопоставление структуры настоящего стандарта со структурой примененного в нем международного стандарта приведено в приложении ДВ

## 6 ВВЕДЕН ВПЕРВЫЕ

7 Межгосударственный совет по стандартизации, метрологии и сертификации не несет ответственности за патентную чистоту настоящего стандарта. Патентообладатель может заявить о своих правах и направить в национальный орган по стандартизации своего государства аргументированное предложение о внесении в настоящий стандарт поправки для указания информации о наличии в стандарте объектов патентного права и патентообладателе

*Информация о введении в действие (прекращении действия) настоящего стандарта и изменений к нему на территории указанных выше государств публикуется в указателях национальных стандартов, издаваемых в этих государствах, а также в сети Интернет на сайтах соответствующих национальных органов по стандартизации.*

*В случае пересмотра, изменения или отмены настоящего стандарта соответствующая информация будет опубликована на официальном интернет-сайте Межгосударственного совета по стандартизации, метрологии и сертификации в каталоге «Межгосударственные стандарты»*

© ISO, 2021

© Оформление. ФГБУ «Институт стандартизации», 2025



В Российской Федерации настоящий стандарт не может быть полностью или частично воспроизведен, тиражирован и распространен в качестве официального издания без разрешения Федерального агентства по техническому регулированию и метрологии

## Содержание

1	Область применения . . . . .	1
2	Нормативные ссылки . . . . .	1
3	Термины и определения . . . . .	1
4	<i>Обозначения</i> . . . . .	2
5	Размеры . . . . .	3
6	Допуски . . . . .	7
	Приложение В (справочное) Пример применения фиксирующего паза . . . . .	9
	Приложение ДА (справочное) Оригинальный текст невключенных структурных элементов примененного международного стандарта . . . . .	10
	Приложение ДБ (справочное) Сведения о соответствии ссылочных межгосударственных стандартов международным стандартам, использованным в качестве ссылочных в примененном международном стандарте . . . . .	11
	Приложение ДВ (справочное) Сопоставление структуры настоящего стандарта со структурой примененного в нем международного стандарта. . . . .	11

Подшипники качения  
**ПАЗЫ ФИКСИРУЮЩИЕ**  
Размеры и допуски

Rolling bearings. Retaining slots. Dimensions and tolerances

---

Дата введения — 2025—10—01

## 1 Область применения

Настоящий стандарт устанавливает размеры и допуски фиксирующих пазов наружных колец шариковых радиально-упорных однорядных подшипников, шариковых подшипников с четырехточечным контактом и цилиндрических *однорядных* подшипников.

Для наружных колец шариковых радиальных однорядных подшипников с уплотнениями и защитными шайбами и для безбортиковых наружных колец цилиндрических *однорядных* подшипников использование фиксирующих пазов не допускается.

## 2 Нормативные ссылки

В настоящем стандарте использованы нормативные ссылки на следующие межгосударственные стандарты:

ГОСТ 3478 Подшипники качения. Присоединительные размеры  
ГОСТ 24955 Подшипники качения. Термины и определения  
ГОСТ ISO 15241 Подшипники качения. Обозначение физических величин

**Примечание** — При пользовании настоящим стандартом целесообразно проверить действие ссылочных стандартов и классификаторов на официальном интернет-сайте Межгосударственного совета по стандартизации, метрологии и сертификации ([www.easc.by](http://www.easc.by)) или по указателям национальных стандартов, издаваемым в государствах, указанных в предисловии, или на официальных сайтах соответствующих национальных органов по стандартизации. Если на документ дана недатированная ссылка, то следует использовать документ, действующий на текущий момент, с учетом всех внесенных в него изменений. Если заменен ссылочный документ, на который дана датированная ссылка, то следует использовать указанную версию этого документа. Если после принятия настоящего стандарта в ссылочный документ, на который дана датированная ссылка, внесено изменение, затрагивающее положение, на которое дана ссылка, то это положение применяется без учета данного изменения. Если ссылочный документ отменен без замены, то положение, в котором дана ссылка на него, применяется в части, не затрагивающей эту ссылку.

## 3 Термины и определения

В настоящем стандарте применены термины по *ГОСТ 24955*, а также следующий термин с соответствующим определением:

**3.1 фиксирующий паз (retaining slot):** Наклонный паз на наружном кольце на месте сопряжения наружной поверхности и торца кольца.

**Примечание** — Фиксирующий паз необходим для предотвращения проворачивания наружного кольца подшипника относительно устройства, в котором оно смонтировано.

#### 4 Обозначения

В настоящем стандарте приведены обозначения по ГОСТ ISO 15241, а также следующие обозначения (см. рисунки 1 и 2):

$b$  — номинальная ширина фиксирующего паза;

$D$  — номинальный наружный диаметр подшипника;

$h$  — номинальное расстояние между торцом наружного кольца и сопряжением поверхности фиксирующего паза с наружной поверхностью наружного кольца;

PS1 — характеристика расположения поверхности фиксирующего паза относительно оси наружной поверхности наружного кольца и торца наружного кольца;

PS2 — характеристика расположения средних плоскостей фиксирующих пазов относительно оси, проходящей от наружной поверхности наружного кольца;

$r_0$  — радиус галтели фиксирующего паза;

$\Delta_{bs}$  — отклонение единичной ширины фиксирующего паза.

На рисунках и в таблицах настоящего стандарта в контексте значений допусков, пределов отклонений и значений характеристик применено обозначение в виде буквы « $t$ ».

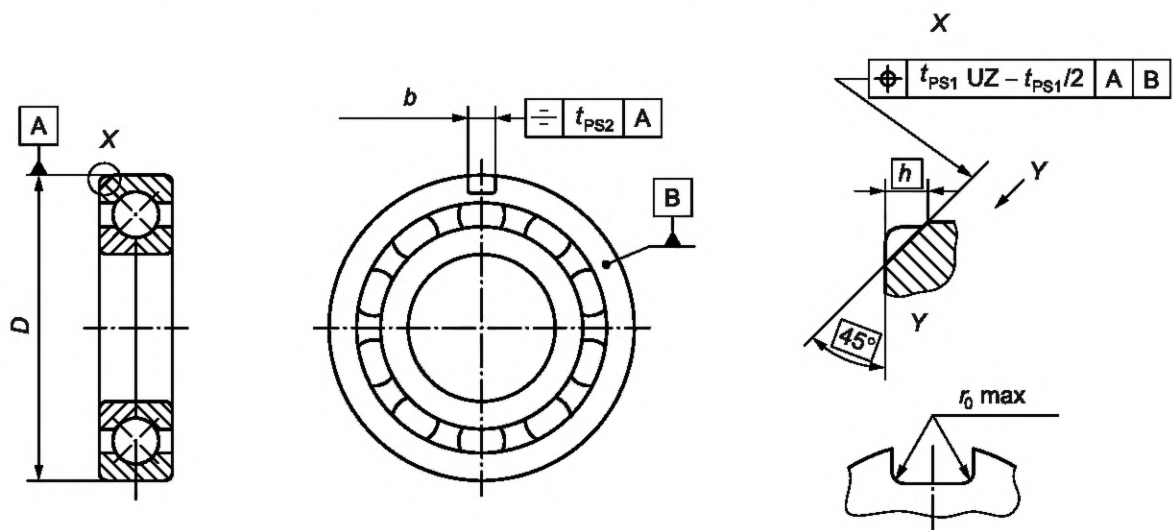


Рисунок 1 — Радиальный подшипник с одним фиксирующим пазом

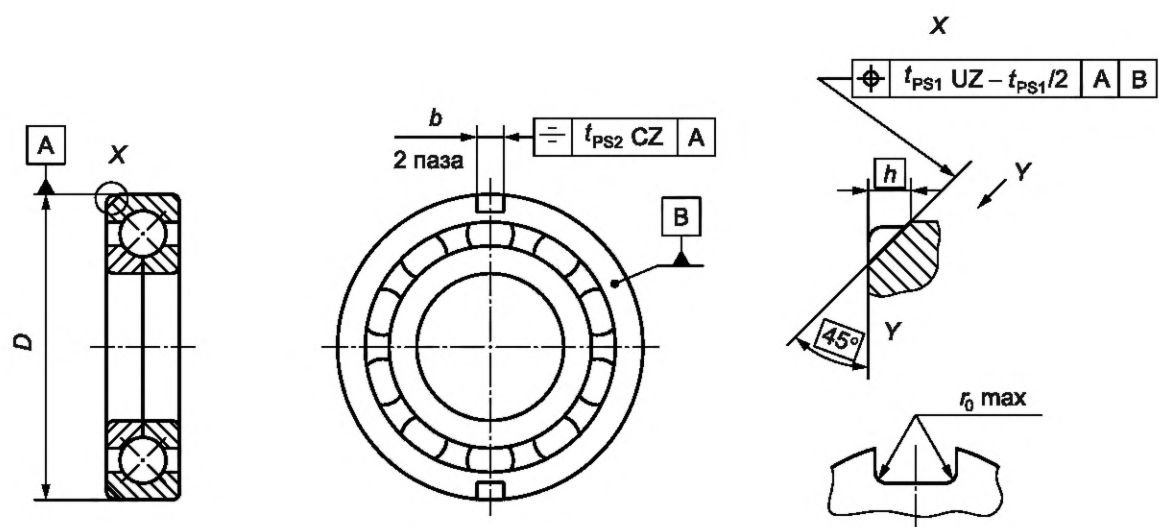


Рисунок 2 — Радиальный подшипник с двумя диаметрально противоположными фиксирующими пазами

Примечание — На рисунках 1 и 2 показаны шариковые подшипники с четырехточечным контактом с одним фиксирующим пазом и двумя фиксирующими пазами соответственно. Они также подходят для других типов подшипников, указанных в разделе 1.

Пример применения фиксирующего паза в узле приведен в приложении В.

## 5 Размеры

### 5.1 Общие положения

Размеры фиксирующих пазов для шариковых радиально-упорных однорядных подшипников и шариковых подшипников с четырехточечным контактом серий диаметров 1, 2, 3 и 4, а также для цилиндрических однорядных подшипников размерных серий 01, 02, 05, 03, 06 и 04 приведены в таблицах 1 и 2 соответственно.

Серии диаметров и размерные серии (см. таблицы 1 и 2) соответствуют указанным в ГОСТ 3478.

Примечание — В цилиндрических однорядных подшипниках с размерными сериями 02, 05, 03, 06 предполагается использование конструктивных исполнений, способных выдерживать повышенные радиальные нагрузки.

5.2 Размеры для шариковых радиально-упорных однорядных подшипников и шариковых подшипников с четырехточечным контактом

Таблица 1 — Серии диаметров 1, 2, 3 и 4

В миллиметрах

D	Серия диаметров											
	1			2			3			4		
	h	b	r <sub>0</sub> **	h	b	r <sub>0</sub> **	h	b	r <sub>0</sub> **	h	b	r <sub>0</sub> **
40	—	—	—	2,5	3,5	0,5	—	—	—	—	—	—
47	2,5	3,5	0,5	3,0	4,5	0,5	3,5	4,5	0,5	—	—	—
50	—	—	—	3,0	4,5	0,5	—	—	—	—	—	—
52	3,0	3,5	0,5	3,0	4,5	0,5	3,5	4,5	0,5	3,5	4,5	0,5
55	3,0	3,5	0,5	—	—	—	—	—	—	—	—	—
56	—	—	—	—	—	—	3,5	4,5	0,5	—	—	—
58	3,0	3,5	0,5	3,0	4,5	0,5	—	—	—	—	—	—
62*	3,5*	4,5*	0,5*	3,5	4,5	0,5	3,5	4,5	0,5	3,5	4,5	0,5
65	—	—	—	3,5	4,5	0,5	—	—	—	—	—	—
68	3,5	4,5	0,5	—	—	—	3,5	4,5	0,5	—	—	—
72	—	—	—	3,5	4,5	0,5	3,5	4,5	0,5	3,5	4,5	0,5
75*	4,0*	5,5*	0,5*	—	—	—	4,0	5,5	0,5	—	—	—
80*	4,0*	5,5*	0,5*	4,0	5,5	0,5	4,0	5,5	0,5	4,0	5,5	0,5
85	—	—	—	4,0	5,5	0,5	—	—	—	—	—	—
90	4,0	5,5	0,5	4,0	5,5	0,5	4,0	5,5	0,5	4,0	5,5	0,5
95	4,0	5,5	0,5	—	—	—	—	—	—	—	—	—
100*	5,0*	6,5*	0,5*	5,0	6,5	0,5	5,0	6,5	0,5	5,0	6,5	0,5

D	Серия диаметров											
	1			2			3			4		
	h	b	r <sub>0</sub> **	h	b	r <sub>0</sub> **	h	b	r <sub>0</sub> **	h	b	r <sub>0</sub> **
110	5,0	6,5	0,5	5,0	6,5	0,5	5,0	6,5	0,5	5,0	6,5	0,5
115	5,0	6,5	0,5	—	—	—	—	—	—	—	—	—
120	—	—	—	6,5	6,5	0,5	8,1	6,5	1,0	8,1	6,5	1,0
125	5,0	6,5	0,5	6,5	6,5	0,5	—	—	—	—	—	—
130	5,0	6,5	0,5	6,5	6,5	0,5	8,1	6,5	1,0	8,1	6,5	1,0
140*	5,0	6,5	0,5	8,1*	6,5*	1,0*	8,1	6,5	1,0	8,1	6,5	1,0
145	5,0	6,5	0,5	—	—	—	—	—	—	—	—	—
150	6,5	6,5	0,5	8,1	6,5	1,0	10,1	8,5	2,0	10,1	8,5	2,0
160	6,5	6,5	0,5	8,1	6,5	1,0	10,1	8,5	2,0	10,1	8,5	2,0
170	6,5	6,5	0,5	8,1	6,5	1,0	10,1	8,5	2,0	—	—	—
180	6,5	6,5	0,5	10,1	8,5	2,0	11,7	10,5	2,0	11,7	10,5	2,0
190	—	—	—	10,1	8,5	2,0	11,7	10,5	2,0	11,7	10,5	2,0
200	8,1	6,5	1,0	10,1	8,5	2,0	11,7	10,5	2,0	11,7	10,5	2,0
210	8,1	6,5	1,0	—	—	—	—	—	—	11,7	10,5	2,0
215	—	—	—	11,7	10,5	2,0	11,7	10,5	2,0	—	—	—
225	8,1	6,5	1,0	—	—	—	11,7	10,5	2,0	11,7	10,5	2,0
230	—	—	—	11,7	10,5	2,0	—	—	—	—	—	—
240	10,1	8,5	2,0	—	—	—	11,7	10,5	2,0	11,7	10,5	2,0
250	—	—	—	11,7	10,5	2,0	—	—	—	11,7	10,5	2,0
260	11,7	10,5	2,0	—	—	—	11,7	10,5	2,0	11,7	10,5	2,0
270	—	—	—	11,7	10,5	2,0	—	—	—	—	—	—
280	11,7	10,5	2,0	—	—	—	12,7	10,5	2,0	12,7	10,5	2,0
290	11,7	10,5	2,0	12,7	10,5	2,0	—	—	—	—	—	—
300	—	—	—	—	—	—	12,7	10,5	2,0	—	—	—
310	12,7	10,5	2,0	12,7	10,5	2,0	—	—	—	12,7	10,5	2,0
320	—	—	—	12,7	10,5	2,0	12,7	10,5	2,0	—	—	—
340	12,7	10,5	2,0	12,7	10,5	2,0	12,7	10,5	2,0	12,7	10,5	2,0
360	12,7	10,5	2,0	12,7	10,5	2,0	12,7	10,5	2,0	12,7	10,5	2,0
380	—	—	—	—	—	—	12,7	10,5	2,0	12,7	10,5	2,0
400	12,7	10,5	2,0	12,7	10,5	2,0	12,7	10,5	2,0	12,7	10,5	2,0
420	15,0	12,5	2,5	—	—	—	15,0	12,5	2,5	15,0	12,5	2,5
440	—	—	—	15,0	12,5	2,5	—	—	—	15,0	12,5	2,5

Окончание таблицы 1

В миллиметрах

D	Серия диаметров											
	1			2			3			4		
	h	b	r <sub>0</sub> **	h	b	r <sub>0</sub> **	h	b	r <sub>0</sub> **	h	b	r <sub>0</sub> **
460	15,0	12,5	2,5	—	—	—	15,0	12,5	2,5	15,0	12,5	2,5
480	15,0	12,5	2,5	15,0	12,5	2,5	—	—	—	15,0	12,5	2,5
500	—	—	—	15,0	12,5	2,5	15,0	12,5	2,5	—	—	—

\* Значения не применимы для шариковых радиально-упорных однорядных подшипников или шариковых подшипников с четырехточечным контактом с номинальным углом контакта менее 35°.

\*\* Нижний предел r<sub>0</sub> не должен быть равен 0, и его значение должно быть рассчитано таким образом, чтобы избежать концентрации напряжения. Указанные значения являются значениями допусков. На рисунках 1 и 2 это выражено через r<sub>0 max</sub>. На чертежах это указывают, например, как 0,5 max.

### 5.3 Размеры для цилиндрических однорядных подшипников

Таблица 2 — Размеры для цилиндрических однорядных подшипников размерных серий 01, 02, 05, 03, 06 и 04

В миллиметрах

D	Размерная серия											
	01			02, 05			03, 06			04		
	h	b	r <sub>0</sub> *	h	b	r <sub>0</sub> *	h	b	r <sub>0</sub> *	h	b	r <sub>0</sub> *
47	—	—	—	2,5	3,5	0,5	—	—	—	—	—	—
52	—	—	—	2,5	3,5	0,5	2,5	3,5	0,5	—	—	—
62	2,5	3,5	0,5	3,0	4,5	0,5	3,0	4,5	0,5	—	—	—
68	2,5	3,5	0,5	—	—	—	—	—	—	—	—	—
72	—	—	—	3,5	4,5	0,5	4,0	5,5	0,5	5,0	6,5	0,5
75	3,0	4,5	0,5	—	—	—	—	—	—	—	—	—
80	3,0	4,5	0,5	4,0	5,5	0,5	4,0	5,5	0,5	5,0	6,5	0,5
85	—	—	—	4,0	5,5	0,5	—	—	—	—	—	—
90	4,0	5,5	0,5	4,0	5,5	0,5	5,0	6,5	0,5	5,0	6,5	0,5
95	4,0	5,5	0,5	—	—	—	—	—	—	—	—	—
100	4,0	5,5	0,5	4,0	5,5	0,5	5,0	6,5	0,5	6,5	6,5	0,5
110	4,0	5,5	0,5	5,0	6,5	0,5	6,5	6,5	0,5	6,5	6,5	0,5
115	4,0	5,5	0,5	—	—	—	—	—	—	—	—	—
120	—	—	—	5,0	6,5	0,5	6,5	6,5	0,5	6,5	6,5	0,5
125	5,0	6,5	0,5	5,0	6,5	0,5	—	—	—	—	—	—
130	5,0	6,5	0,5	5,0	6,5	0,5	8,1	6,5	1,0	6,5	6,5	0,5
140	6,5	6,5	0,5	6,5	6,5	0,5	8,1	6,5	1,0	8,1	6,5	1,0
145	6,5	6,5	0,5	—	—	—	—	—	—	—	—	—

D	Размерная серия											
	01			02, 05			03, 06			04		
	h	b	$r_0^*$	h	b	$r_0^*$	h	b	$r_0^*$	h	b	$r_0^*$
150	6,5	6,5	0,5	6,5	6,5	0,5	8,1	6,5	1,0	8,1	6,5	1,0
160	6,5	6,5	0,5	6,5	6,5	0,5	8,1	6,5	1,0	8,1	6,5	1,0
170	6,5	6,5	0,5	8,1	6,5	1,0	8,1	6,5	1,0	—	—	—
180	6,5	6,5	0,5	8,1	6,5	1,0	10,1	8,5	2,0	10,1	8,5	2,0
190	—	—	—	8,1	6,5	1,0	10,1	8,5	2,0	10,1	8,5	2,0
200	8,1	6,5	1,0	8,1	6,5	1,0	11,7	10,5	2,0	11,7	10,5	2,0
210	8,1	6,5	1,0	—	—	—	—	—	—	12,7	10,5	2,0
215	—	—	—	10,1	8,5	2,0	11,7	10,5	2,0	—	—	—
225	10,1	8,5	2,0	—	—	—	11,7	10,5	2,0	12,7	10,5	2,0
230	—	—	—	10,1	8,5	2,0	—	—	—	—	—	—
240	10,1	8,5	2,0	—	—	—	11,7	10,5	2,0	12,7	10,5	2,0
250	—	—	—	11,7	10,5	2,0	—	—	—	12,7	10,5	2,0
260	11,7	10,5	2,0	—	—	—	11,7	10,5	2,0	12,7	10,5	2,0
270	—	—	—	11,7	10,5	2,0	—	—	—	—	—	—
280	11,7	10,5	2,0	—	—	—	12,7	10,5	2,0	15,0	12,5	2,5
290	11,7	10,5	2,0	12,7	10,5	2,0	—	—	—	—	—	—
300	—	—	—	—	—	—	15,0	12,5	2,5	—	—	—
310	12,7	10,5	2,0	12,7	10,5	2,0	—	—	—	15,0	12,5	2,5
320	—	—	—	12,7	10,5	2,0	15,0	12,5	2,5	—	—	—
340	12,7	10,5	2,0	12,7	10,5	2,0	15,0	12,5	2,5	15,0	12,5	2,5
360	12,7	10,5	2,0	12,7	10,5	2,0	—	—	—	15,0	12,5	2,5
380	—	—	—	—	—	—	—	—	—	20,0	15,5	3,0
400	—	—	—	—	—	—	—	—	—	20,0	15,5	3,0
420	—	—	—	—	—	—	—	—	—	20,0	15,5	3,0
440	—	—	—	—	—	—	—	—	—	20,0	15,5	3,0
460	—	—	—	—	—	—	—	—	—	20,0	15,5	3,0
480	—	—	—	—	—	—	—	—	—	20,0	15,5	3,0

\* Нижний предел  $r_0$  не должен быть равен 0, и его значение должно быть рассчитано таким образом, чтобы избежать концентрации напряжения. Указанные значения являются значениями допусков. На рисунках 1 и 2 это выражено через  $r_0 \max$ . На чертежах это указывают, например, как 0,5 max.

## 6 Допуски

### 6.1 Значения допусков для фиксирующих пазов

Значения допусков для размеров фиксирующего паза — в соответствии с приведенными в таблицах 3—6.

Т а б л и ц а 3 — Характеристика расположения поверхности фиксирующего паза для шариковых радиально-упорных однорядных подшипников и шариковых подшипников с четырехточечным контактом

В миллиметрах

$h$	Серия диаметров	
	1	2, 3 и 4
	$t_{PS1}$	
2,5	0,4	0,7
3,0		
3,5		
4,0		
5,0		
6,5		
8,1		
10,1		
11,7	1,0	1,0
12,7		
15,0		

Т а б л и ц а 4 — Характеристика расположения поверхности фиксирующего паза для цилиндрических однорядных подшипников

В миллиметрах

$h$	Размерная серия	
	01	02, 05, 03, 06 и 04
	$t_{PS1}$	
2,5	0,4	0,7
3,0		
3,5		
4,0		
5,0		
6,5		
8,1		
10,1		
11,7		

Окончание таблицы 4

В миллиметрах

$h$	Размерная серия	
	01	02, 05, 03, 06 и 04
	$t_{PS1}$	
12,7	1,0	1,0
15,0		
20,0	1,4	1,4

Таблица 5 — Ширина фиксирующего паза

В миллиметрах

$b$	$\Delta_{bs}$	
	Верхнее	Нижнее
3,5	+0,2	0
4,5		
5,5		
6,5	+0,4	0
8,5		
10,5		
12,5	+0,6	0
15,5		

Таблица 6 — Характеристика расположения средней плоскости ширины фиксирующего паза

В миллиметрах

$D$		$t_{PS2}$
более	не более	
—	290	0,2
290	—	0,4

Приложение В  
(справочное)

**Пример применения фиксирующего паза**

Пример расположения подшипников с фиксирующим пазом в узле показан на рисунке В.1.

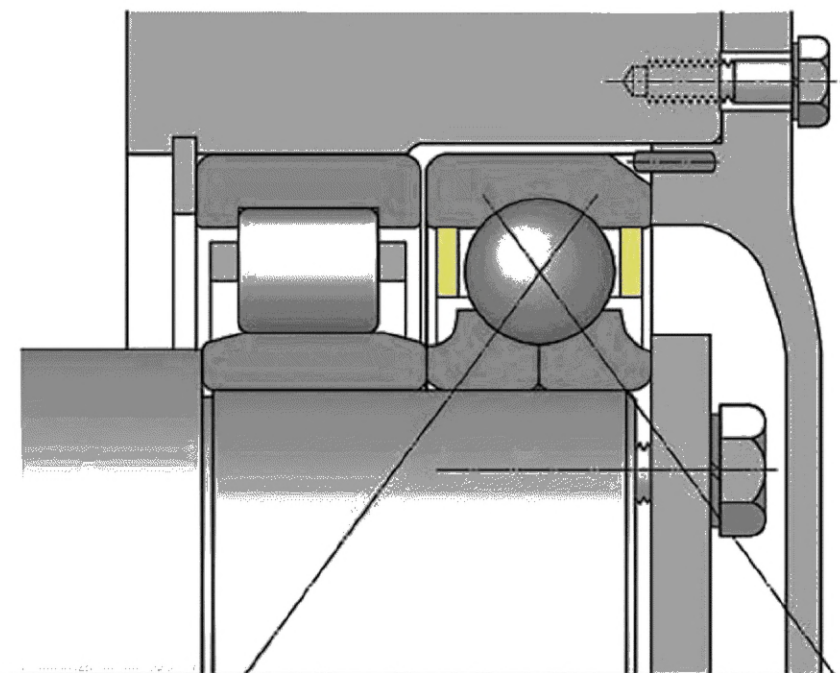


Рисунок В.1

Приложение ДА  
(справочное)

Оригинальный текст невключенных структурных элементов примененного международного стандарта

ДА.1

6.1 Общие положения

Обозначения  $U$  и  $L$ , приведенные в таблице 5, означают:

- $U$  — верхний предел отклонения или верхний предел размера;
- $L$  — нижний предел отклонения или нижний предел размера.

ДА.2

Приложение А  
(справочное)

Пример обозначений на чертеже параметров фиксирующего паза с характеристикой

На рисунке А.1 представлен пример обозначений на чертеже параметров, приведенных в настоящем стандарте.

Примечание — Значения размеров (не в масштабе) и значения допусков соответствуют шариковому подшипнику с четырехточечным контактом серии диаметров 2 и с наружным диаметром 110 мм.

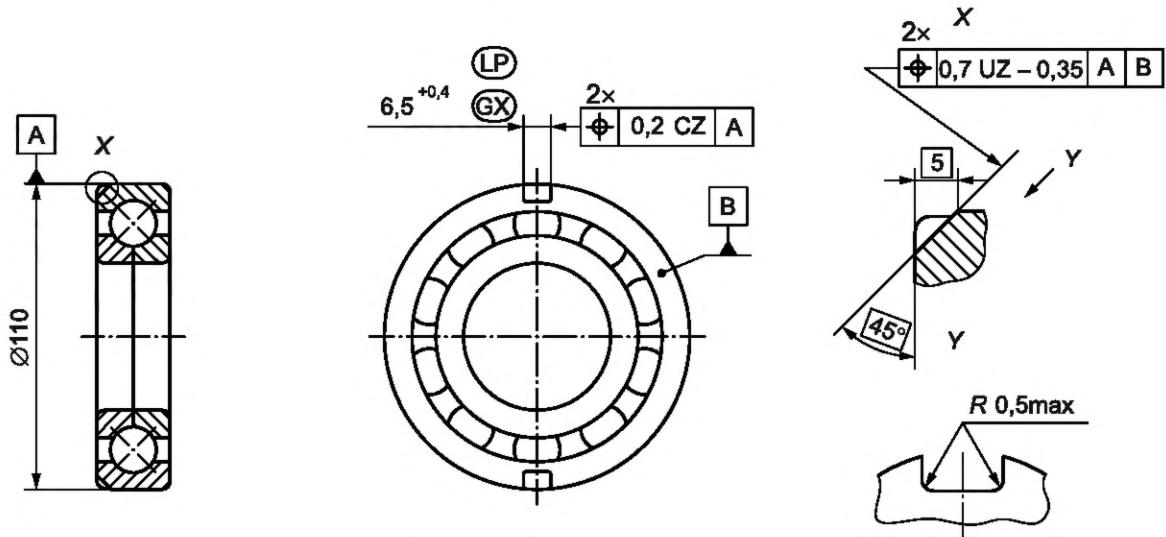


Рисунок А.1 — Пример чертежа

**Приложение ДБ  
(справочное)**

**Сведения о соответствии ссылочных межгосударственных стандартов  
международным стандартам, использованным в качестве ссылочных в примененном  
международном стандарте**

Таблица ДБ.1

Обозначение ссылочного межгосударственного стандарта	Степень соответствия	Обозначение и наименование ссылочного международного стандарта
ГОСТ 3478—2012	NEQ	ISO 15:2001 «Подшипники качения. Радиальные подшипники. Присоединительные размеры, общий план» ISO 104:2002 «Подшипники качения. Упорные подшипники. Присоединительные размеры, общая программа» ISO 582:1995 «Подшипники качения. Размеры фасок. Максимальные значения»
ГОСТ ISO 15241—2014	IDT	ISO 15241:2012 «Подшипники качения. Обозначение физических величин»
<p>Примечание — В настоящей таблице использованы следующие условные обозначения степени соответствия стандартов:</p> <ul style="list-style-type: none"> <li>- NEQ — неэквивалентный стандарт;</li> <li>- IDT — идентичный стандарт.</li> </ul>		

**Приложение ДВ  
(справочное)**

**Сопоставление структуры настоящего стандарта со структурой примененного  
в нем международного стандарта**

Таблица ДВ.1

Структура настоящего стандарта			Структура международного стандарта ISO 20515:2021		
Разделы	Пункты	Подпункты	Разделы	Пункты	Подпункты
6	6.1	—	6	6.1	—
				6.2	
Приложения		—	Приложения		A*
		В			В
		ДА			—
		ДБ			—
		ДВ			—
—			Библиография		
<p>* Приложение А примененного международного стандарта не включено в настоящий стандарт, т. к. в нем имеются ссылки на геометрические характеристики изделий (GPS), которые нецелесообразно применять в межгосударственных стандартах в связи с отсутствием разъяснений применения обозначений GPS.</p> <p>Примечание — Сопоставление структуры стандартов приведено начиная с раздела 6, т. к. остальные разделы стандартов и их иные структурные элементы идентичны.</p>					

Ключевые слова: подшипник качения, фиксирующие пазы, размеры, допуски

---

Редактор *Л.С. Зимилова*  
Технический редактор *И.Е. Черепкова*  
Корректор *И.А. Королева*  
Компьютерная верстка *А.Н. Золотаревой*

Сдано в набор 22.07.2025. Подписано в печать 28.07.2025. Формат 60×84%. Гарнитура Ариал.  
Усл. печ. л. 1,86. Уч.-изд. л. 1,55.

Подготовлено на основе электронной версии, предоставленной разработчиком стандарта

---

Создано в единичном исполнении в ФГБУ «Институт стандартизации»  
для комплектования Федерального информационного фонда стандартов, 117418 Москва, Нахимовский пр-т, д. 31, к. 2.  
[www.gostinfo.ru](http://www.gostinfo.ru) [info@gostinfo.ru](mailto:info@gostinfo.ru)