
МЕЖГОСУДАРСТВЕННЫЙ СОВЕТ ПО СТАНДАРТИЗАЦИИ, МЕТРОЛОГИИ И СЕРТИФИКАЦИИ
(МГС)
INTERSTATE COUNCIL FOR STANDARDIZATION, METROLOGY AND CERTIFICATION
(ISC)

МЕЖГОСУДАРСТВЕННЫЙ
СТАНДАРТ

ГОСТ
35278—
2025

Мебель для учебных заведений
СТОЛЫ
Типы и функциональные размеры
(EN 1729-1:2015/AC:2016, NEQ)

Издание официальное

Москва
Российский институт стандартизации
2025

Предисловие

Цели, основные принципы и общие правила проведения работ по межгосударственной стандартизации установлены ГОСТ 1.0 «Межгосударственная система стандартизации. Основные положения» и ГОСТ 1.2 «Межгосударственная система стандартизации. Стандарты межгосударственные, правила и рекомендации по межгосударственной стандартизации. Правила разработки, принятия, обновления и отмены»

Сведения о стандарте

1 РАЗРАБОТАН Федеральным государственным бюджетным учреждением «Российский институт стандартизации» (ФГБУ «Институт стандартизации»)

2 ВНЕСЕН Межгосударственным техническим комитетом по стандартизации МТК 135 «Мебель»

3 ПРИНЯТ Межгосударственным советом по стандартизации, метрологии и сертификации (протокол от 30 июня 2025 г. № 186-П)

За принятие проголосовали:

Краткое наименование страны по МК (ИСО 3166) 004—97	Код страны по МК (ИСО 3166) 004—97	Сокращенное наименование национального органа по стандартизации
Армения	AM	ЗАО «Национальный орган по стандартизации и метрологии» Республики Армения
Беларусь	BY	Госстандарт Республики Беларусь
Казахстан	KZ	Госстандарт Республики Казахстан
Киргизия	KG	Кыргызстандарт
Россия	RU	Росстандарт
Узбекистан	UZ	Узбекское агентство по техническому регулированию

4 Приказом Федерального агентства по техническому регулированию и метрологии от 24 июля 2025 г. № 792-ст межгосударственный стандарт ГОСТ 35278—2025 введен в действие в качестве национального стандарта Российской Федерации с 1 августа 2026 г. с правом досрочного применения

5 Настоящий стандарт разработан с учетом основных нормативных положений европейского стандарта EN 1729-1:2015/AC:2016 «Мебель. Стулья и столы для образовательных институтов. Часть 1. Функциональные размеры» («Furniture — Chairs and tables for educational institutions — Part 1: Functional dimensions», NEQ)

6 ВЗАМЕН ГОСТ 11015—93 (ИСО 5970—79), ГОСТ 19549—93 (ИСО 5970—79)

Информация о введении в действие (прекращении действия) настоящего стандарта и изменений к нему на территории указанных выше государств публикуется в указателях национальных стандартов, издаваемых в этих государствах, а также в сети Интернет на сайтах соответствующих национальных органов по стандартизации.

В случае пересмотра, изменения или отмены настоящего стандарта соответствующая информация будет опубликована на официальном интернет-сайте Межгосударственного совета по стандартизации, метрологии и сертификации в каталоге «Межгосударственные стандарты»

© Оформление. ФГБУ «Институт стандартизации», 2025



В Российской Федерации настоящий стандарт не может быть полностью или частично воспроизведен, тиражирован и распространен в качестве официального издания без разрешения Федерального агентства по техническому регулированию и метрологии

Содержание

1 Область применения	1
2 Нормативные ссылки	1
3 Термины и определения	1
4 Функциональные размеры и ростовые группы столов	2

Мебель для учебных заведений

СТОЛЫ

Типы и функциональные размеры

Furniture for educational institutions. Tables. Types and functional dimensions

Дата введения — 2026—08—01
с правом досрочного применения

1 Область применения

Настоящий стандарт распространяется на столы, используемые для обустройства (обстановки) рабочих мест обучающихся в учебных заведениях и устанавливает типы и функциональные размеры всех регулируемых, настраиваемых и нерегулируемых столов, обеспечивающих безопасность для здоровья обучающихся.

Стандарт также распространяется на столы, предназначенные для работы с ноутбуками или переносными приборами.

Стандарт не распространяется на столы, предназначенные для преподавателей.

2 Нормативные ссылки

В настоящем стандарте использованы нормативные ссылки на следующие межгосударственные стандарты:

ГОСТ 11016—2024 Стулья ученические. Типы и функциональные размеры

ГОСТ 20400 Продукция мебельного производства. Термины и определения

Примечание — При пользовании настоящим стандартом целесообразно проверить действие ссылочных стандартов и классификаторов на официальном интернет-сайте Межгосударственного совета по стандартизации, метрологии и сертификации (www.easc.by) или по указателям национальных стандартов, издаваемым в государствах, указанных в предисловии, или на официальных сайтах соответствующих национальных органов по стандартизации. Если на документ дана недатированная ссылка, то следует использовать документ, действующий на текущий момент, с учетом всех внесенных в него изменений. Если заменен ссылочный документ, на который дана датированная ссылка, то следует использовать указанную версию этого документа. Если после принятия настоящего стандарта в ссылочный документ, на который дана датированная ссылка, внесено изменение, затрагивающее положение, на которое дана ссылка, то это положение применяется без учета данного изменения. Если ссылочный документ отменен без замены, то положение, в котором дана ссылка на него, применяется в части, не затрагивающей эту ссылку.

3 Термины и определения

В настоящем стандарте применены термины по ГОСТ 20400, а также следующие термины с соответствующими определениями:

3.1 регулируемый стол: Стол, который регулируется обучающимися без использования инструментов.

3.2 настраиваемый стол: Стол, размеры которого можно настроить в процессе сборки (выполняется не обучающимися), изменяя размеры в зависимости от ростовой группы.

3.3 высокий стул: Изделие мебели для сидения одного обучающегося, со спинкой, с подлокотниками или без подлокотников, с опорой для ног и высотой сиденья, предназначенной для сидения за столом соответствующей ростовой группы.

Примечание — Требования к столам соответствующей ростовой группы установлены в 4.4.

3.4 высокий стул с двойным наклонным сиденьем: Специализированный тип стула, поверхность сиденья которого разделена на две части, имеющие наклонное положение, способствующий поддержанию необходимого состояния опорно-двигательного аппарата.

3.5

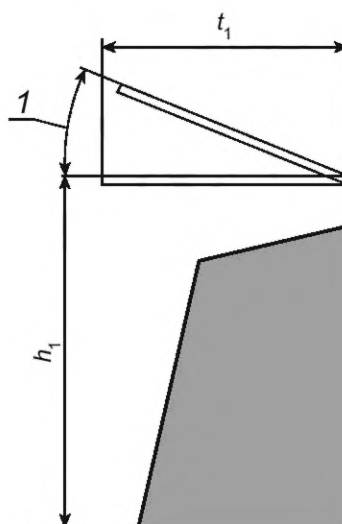
проножка: Деталь каркаса, соединяющая ножки стула, стола и т. п.
[ГОСТ 19301.2—2022, пункт 3.1]

4 Функциональные размеры и ростовые группы столов

4.1 Функциональные размеры и ростовые группы столов, используемых со стульями с углом наклона посадочной поверхности сиденья от -4° до $+8^\circ$

4.1.1 Функциональные размеры, соответствующие ростовые группы, а также цвет маркировки для столов, используемых со стульями с углом наклона посадочной поверхности сиденья от -4° до $+8^\circ$, должны соответствовать требованиям 4.1.2—4.1.4.

Основные размеры стола приведены на рисунке 1.



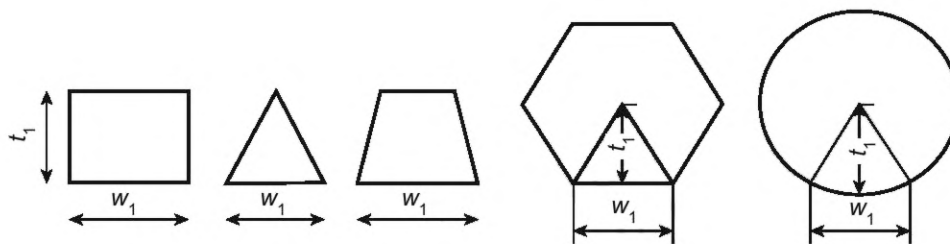
1 — наклон крышки стола; h_1 — высота крышки стола; t_1 — глубина крышки стола

Рисунок 1 — Основные размеры стола

4.1.2 Крышки стола могут быть горизонтальными, иметь фиксированный угол наклона или устанавливаться обучающимся в наклонное положение. Минимальные размеры углубления для размещения принадлежностей для письма и рисования — $115 \times 45 \times 8$ мм (длина \times ширина \times глубина); отверстия не менее 55 мм.

Если обучающийся может регулировать наклон крышки стола, то должна быть предусмотрена возможность ее установки в горизонтальное положение.

Рекомендуется использовать столы с наклонной или наклоняемой крышкой стола. Максимальная величина наклона для наклонной или наклоняемой крышки стола составляет 20° . Примеры различных крышек стола приведены на рисунке 2.



t_1 — глубина крышки стола; w_1 — ширина крышки стола для размещения одного обучающегося, измеренная по передней кромке со стороны сидящего (не менее)

Рисунок 2 — Примеры форм крышек стола для одного и более обучающихся

4.1.3 Ученические столы для черчения и рисования должны изготавливаться одноместными двух типов:

- I — столы с подъемной крышкой;
- II — столы с оборотной крышкой.

В столах типа I угол наклона рабочей поверхности должен регулироваться от 0° до 75° с произвольной фиксацией в любом положении или ступенчато с интервалом 10° — 15° . В столах типа II рабочая поверхность должна фиксироваться в двух положениях: для черчения — под углом от 12° до 30° ; для рисования — под углом от 60° до 75° .

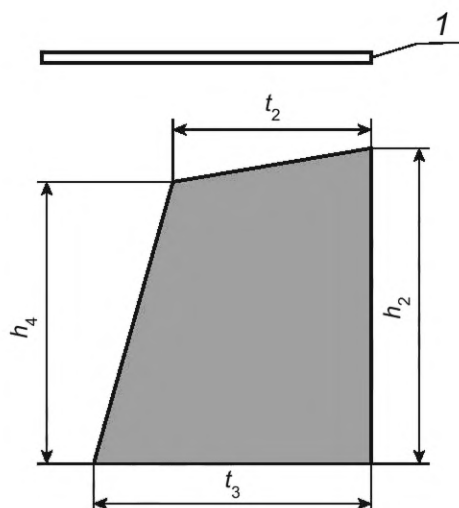
Для столов типа I радиус скругления углов крышки стола в плане должен быть 10—30 мм. Для типа II радиус скругления углов рабочей поверхности, обращенной к обучающемуся и наружной части полки, должен быть 10—30 мм или углы крышек обоих типов столов могут быть притуплены (зашлифованы).

Конструкция столов должна предусматривать регулировку или настройку по высоте.

4.1.4 Пространство для ног

Для каждой ростовой группы необходимо предусмотреть пространство для ног под рабочими поверхностями (столами и рабочими столами) по минимальным размерам, указанным в таблице 1 и на рисунке 3.

Для измерения пространства для ног тестовый шаблон должен быть расположен на полу таким образом, чтобы верхняя кромка шаблона, размещенного между опорами стола (во внутреннем пространстве), находилась на одной линии с передней кромкой стола со стороны сидящего. Допускается частичное пересечение внутреннего пространства для ног при оценке контрольными шаблонами группы столов.



1 — передняя кромка крышки стола; h_2 — высота пространства для ног по передней кромке крышки стола; h_4 — высота задней поверхности пространства для ног; t_2 — глубина верхней поверхности пространства для ног; t_3 — глубина нижней поверхности пространства для ног

Рисунок 3 — Контрольные шаблоны пространства для ног

Минимальное пространство для ног (расстояние в горизонтальной плоскости между опорами) контролируется для каждого посадочного места шаблоном с размерами, приведенными в таблице 1 для соответствующей ростовой группы.

Таблица 1 — Размеры контрольных шаблонов для оценки минимального пространства для ног в столах, используемых со стульями с углом наклона посадочной поверхности сиденья от -4° до $+8^\circ$

Размеры в миллиметрах

Обозначения	Ростовые группы							
	0	1	2	3	4	5	6	7
h_2	—	350	410	470	530	590	650	700
h_4	—	250	250	300	300	350	350	350
t_2	—	300	300	300	350	400	400	400
t_3	—	400	400	400	400	450	450	450
<p>Примечания</p> <p>1 Допускаемые предельные отклонения размеров контрольных шаблонов ± 1 мм.</p> <p>2 По согласованию с заказчиком допускается устанавливать другие размеры контрольных шаблонов.</p>								

4.1.5 Требования к регулируемым и настраиваемым столам

Приспособления для регулировки должны:

- быть легко доступными для обучающихся;
- обеспечивать их эксплуатацию без применения инструментов.

Регулируемые и настраиваемые столы должны быть рассчитаны на две или более ростовых групп. Номера ростовых групп, для которых можно регулировать столы, должны быть хорошо различимы.

Регулируемые и настраиваемые столы, предназначенные для нескольких ростовых групп, должны соответствовать требованиям к размерам каждой отдельной ростовой группы (см. таблицу 1 и таблицу 2).

Регулировка должна быть плавной или с фиксированным шагом.

Таблица 2 — Размеры и ростовые группы столов, используемых со стульями с углом наклона посадочной поверхности сиденья от -4° до $+8^\circ$

Размеры в миллиметрах

Ростовая группа	0	1	2	3	4	5	6	7
Цвет маркировки	Белый	Оранжевый	Фиолетовый	Желтый	Красный	Зеленый	Голубой	Кричный
Высота подколennого угла ¹⁾ (без обуви)	От 200 до 250	От 250 до 280	От 280 до 315	От 315 до 355	От 355 до 405	От 405 до 435	От 435 до 485	485+
Рост ¹⁾ (без обуви)	От 800 до 950	От 930 до 1160	От 1080 до 1210	От 1190 до 1420	От 1330 до 1590	От 1460 до 1765	От 1590 до 1880	От 1740 до 2070
Высота крышки стола $h_1 \pm 20$	400	460	520	580	640	700	760	820
Глубина крышки стола t_1 , не менее	—	500 ²⁾	500 ²⁾	500 ²⁾	500	500	500	500

Окончание таблицы 2

Ширина крышки стола w_1 для размещения одного обучающегося, измеренная по передней кромке со стороны сидящего, не менее	—	600 ³⁾	600 ³⁾	600 ³⁾	600 ³⁾	600	600	600
Площадь поверхности на одного обучающегося, не менее	—	0,15 м ²	0,15 м ²	0,15 м ²	0,15 м ²	0,15 м ²	0,15 м ²	0,15 м ²
Расстояние в горизонтальной плоскости между опорами (ширина внутреннего пространства стола), в расчете на одного обучающегося, не менее	—	500 ⁴⁾	500 ⁴⁾	500 ⁴⁾	500 ⁴⁾	500	500	500
<p>1) Данные показатели относятся к определению ростовых групп. 2) По согласованию с заказчиком возможно уменьшить до 400 мм. 3) По согласованию с заказчиком возможно уменьшить до 550 мм. 4) По согласованию с заказчиком возможно уменьшить до 450 мм.</p>								

4.2 Функциональные размеры и ростовые группы столов, используемых с высокими стульями с двойным наклонным сиденьем

4.2.1 Функциональные размеры и соответствующие ростовые группы, а также цвет маркировки для столов, используемых с высокими стульями с двойным наклонным сиденьем должны соответствовать требованиям 4.2.2—4.2.4, таблице 3 и характеристикам, приведенным на рисунке 3.

4.2.2 Крышки столов могут быть горизонтальными, иметь фиксированный угол наклона или устанавливаться обучающимся в наклонное положение. Если обучающийся может регулировать наклон крышки стола, то должна быть предусмотрена возможность ее установки в горизонтальное положение.

Рекомендуется использовать столы с наклонной или наклоняемой крышкой стола. Примеры различных крышек стола с указанием ширины и глубины показаны на рисунке 2.

Т а б л и ц а 3 — Размеры и ростовые группы столов, используемых с высокими стульями с двойным наклонным сиденьем

Размеры в миллиметрах

Ростовая группа	0	1	2	3	4	5	6	7
Цвет маркировки	Белый	Оранжевый	Фиолетовый	Желтый	Красный	Зеленый	Голубой	Коричневый
Высота подколennого угла ¹⁾ (без обуви)	От 200 до 250	От 250 до 280	От 280 до 315	От 315 до 355	От 355 до 405	От 405 до 435	От 435 до 485	485+
Рост ¹⁾ (без обуви)	От 800 до 950	От 930 до 1160	От 1080 до 1210	От 1190 до 1420	От 1330 до 1590	От 1460 до 1765	От 1590 до 1880	От 1740 до 2070

Окончание таблицы 3

Высота крышки стола $h_1 \pm 20$	$h_8 + 190$	$h_8 + 200$	$h_8 + 220$	$h_8 + 240$	$h_8 + 260$	$h_8 + 280$	$h_8 + 300$	$h_8 + 320$
Глубина крышки стола t_1 , не менее	—	500 ²⁾	500 ²⁾	500 ²⁾	500	500	500	500
Ширина крышки стола w_1 для размещения одного обучающегося, измеренная по передней кромке со стороны сидящего, не менее	—	600 ³⁾	600 ³⁾	600 ³⁾	600 ³⁾	600	600	600
Площадь поверхности на одного обучающегося, не менее	—	0,15 м ²	0,15 м ²	0,15 м ²	0,15 м ²	0,15 м ²	0,15 м ²	0,15 м ²
Расстояние в горизонтальной плоскости между опорами (ширина внутреннего пространства стола), в расчете на одного обучающегося, не менее	—	500 ⁴⁾	500 ⁴⁾	500 ⁴⁾	500 ⁴⁾	500	500	500
Высота сиденья $h_8 \pm 10$	—	260 ⁵⁾ + + 240 × × (tan 2α ⁶⁾)	300 ⁵⁾ + + 270 × × (tan 2α ⁶⁾)	340 ⁵⁾ + + 300 × × (tan 2α ⁶⁾)	380 ⁵⁾ + + 340 × × (tan 2α ⁶⁾)	420 ⁵⁾ + + 380 × × (tan 2α ⁶⁾)	460 ⁵⁾ + + 420 × × (tan 2α ⁶⁾)	500 ⁵⁾ + + 460 × × (tan 2α ⁶⁾)
Высота опоры для ног ⁷⁾ , ⁸⁾ h_9 , не менее	—	$h_8 - 260$	$h_8 - 300$	$h_8 - 340$	$h_8 - 380$	$h_8 - 420$	$h_8 - 460$	$h_8 - 500$
<p>1) Данные показатели относятся к определению ростовых групп. 2) По согласованию с заказчиком возможно уменьшить до 400 мм. 3) По согласованию с заказчиком возможно уменьшить до 550 мм. 4) По согласованию с заказчиком возможно уменьшить до 450 мм. 5) Значения в соответствии с ГОСТ 11016—2024 (таблица 2). 6) α — угол наклона передней части посадочной поверхности. 7) Опору для ног можно установить на уровне голени. 8) Опора для ног может быть наклонной. Высоту измеряют по центру глубины, независимо от того, наклонная она или нет.</p>								

4.2.3 Пространство для ног

Для каждой ростовой группы необходимо предусмотреть пространство для ног под рабочими поверхностями (столами и рабочими столами) по минимальным размерам, указанным в таблице 4 и на рисунке 3.

Для измерения пространства для ног тестовый шаблон должен быть расположен на полу таким образом, чтобы верхняя кромка шаблона, размещенного между опорами стола (во внутреннем пространстве), находилась на одной линии с передней кромкой стола со стороны сидящего. Допускается частичное пересечение внутреннего пространства для ног при оценке контрольными шаблонами группы столов.

Минимальное пространство для ног (расстояние в горизонтальной плоскости между опорами) контролируется для каждого посадочного места шаблоном с размерами, приведенными в таблице 4 для соответствующей ростовой группы.

Таблица 4 — Размеры контрольных шаблонов для оценки минимального пространства для ног в столах, используемых с высокими стульями с двойным наклонным сиденьем

Размеры в миллиметрах

Обозначения	Ростовые группы							
	0	1	2	3	4	5	6	7
h_2	$h_1 - 75$	$h_1 - 80$	$h_1 - 90$	$h_1 - 95$	$h_1 - 95$	$h_1 - 100$	$h_1 - 95$	$h_1 - 95$
h_4	$h_1 - 125$	$h_1 - 135$	$h_1 - 155$	$h_1 - 170$	$h_1 - 175$	$h_1 - 190$	$h_1 - 195$	$h_1 - 200$
t_2	300	300	300	300	400	400	400	400
t_3	400	400	400	400	500	500	500	500

Примечание — Допускаемые предельные отклонения размеров контрольных шаблонов ± 1 мм.

4.2.4 Требования к регулируемым и настраиваемым столам, используемым с высокими стульями с двойными наклонными сиденьями

Приспособления для регулировки должны:

- быть доступными для обучающихся;
- обеспечивать их эксплуатацию без применения инструментов.

Регулируемые и настраиваемые столы должны быть рассчитаны на две или более ростовых групп. Номера ростовых групп, для которых можно регулировать мебель, должны быть хорошо различимы.

Регулируемые и настраиваемые столы, предназначенные для нескольких ростовых групп, должны отвечать требованиям к размерам каждой отдельной ростовой группы (см. таблицу 3 и таблицу 4).

Регулировка должна быть плавной, а настройка с фиксированным шагом.

4.3 Функциональные размеры и ростовые группы для столов для работы стоя

4.3.1 Функциональные размеры и соответствующие ростовые группы, а также цвет маркировки для столов для работы стоя должны соответствовать требованиям 4.3.1—4.3.2.

Размеры, ростовые группы и цвет маркировки столов для работы стоя должны соответствовать характеристикам, приведенным на рисунке 1 и в таблице 5. Примеры различных крышек стола с указанием ширины и глубины показаны на рисунке 2.

4.3.2 Обоснование выбора стола, регулируемого по высоте

Эргономическим критерием высоты столов для работы стоя является уровень расположения локтей в положении стоя с учетом обуви. В связи с этим размеры, приведенные в таблице 5, являются оптимальным решением в соответствии с гигиеническими требованиями, предъявляемыми к рабочей позе обучающегося.

Таблица 5 — Размеры и ростовые группы столов для работы стоя

Размеры в миллиметрах

Ростовая группа	0	1	2	3	4	5	6	7
Цветная маркировка	Белый	Оранжевый	Фиолетовый	Желтый	Красный	Зеленый	Голубой	Коричневый
Высота подколенного угла ¹⁾ (без обуви)	От 200 до 250	От 250 до 280	От 280 до 315	От 315 до 355	От 355 до 405	От 405 до 435	От 435 до 485	485+
Рост ¹⁾ (без обуви)	От 800 до 950	От 930 до 1160	От 1080 до 1210	От 1190 до 1420	От 1330 до 1590	От 1460 до 1765	От 1590 до 1880	От 1740 до 2070
Крышка стола $h_1 \pm 20$	530	590	670	760	880	1000	1060	1200

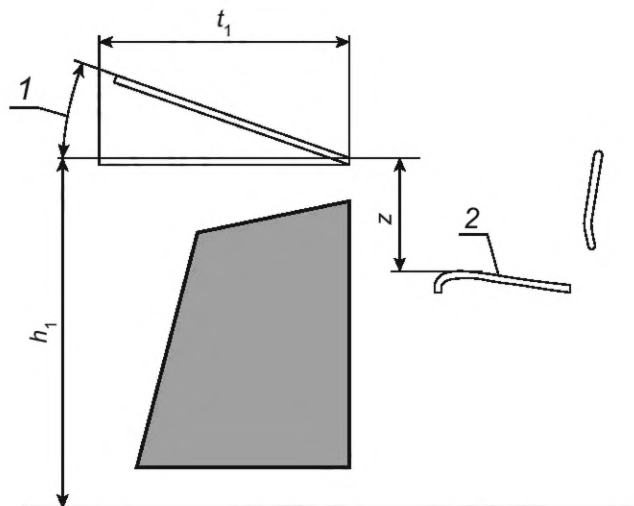
Окончание таблицы 3

Глубина крышки стола t_1 , не менее	—	500 ²⁾	500 ²⁾	500 ²⁾	500	500	500	500
Ширина крышки стола w_1 для размещения одного обучающегося, измеренная по передней кромке со стороны сидящего, не менее	—	600 ³⁾	600 ³⁾	600 ³⁾	600 ³⁾	600	600	600
Площадь поверхности на одного обучающегося, не менее	—	0,15 м ²	0,15 м ²	0,15 м ²	0,15 м ²	0,15 м ²	0,15 м ²	0,15 м ²
<p>1) Данные показатели относятся к определению ростовых групп. 2) По согласованию с заказчиком возможно уменьшить до 400 мм. 3) По согласованию с заказчиком возможно уменьшить до 550 мм.</p>								

4.4 Функциональные размеры и ростовые группы столов, подходящих для высоких стульев

4.4.1 Функциональные размеры и соответствующие ростовые группы для столов, подходящих для высоких стульев должны соответствовать требованиям 4.4.2—4.4.3. Столы должны соответствовать высоте таких стульев в соответствии с рисунком 4.

Размеры столов, применяемых совместно с высокими стульями изображены на рисунке 4.



1 — наклон крышки стола; 2 — стул; h_1 — высота крышки стола; t_1 — глубина крышки стола; z — расстояние по вертикали между верхней поверхностью крышки стола и верхней поверхностью сиденья

Рисунок 4 — Основные размеры стола и сопутствующего ему стула

4.4.2 Крышки столов могут быть горизонтальными, иметь фиксированный угол наклона или устанавливаться обучающимся в наклонное положение. Если обучающийся может регулировать наклон крышки стола, то должна быть предусмотрена возможность ее установки в горизонтальное положение.

Рекомендуется использовать столы с наклонной или наклоняемой крышкой стола. Примеры различных крышек стола с указанием ширины и глубины показаны на рисунке 2.

Высоту столов, предназначенных для использования с высокими стульями, невозможно маркировать с учетом роста. Целесообразность использования стола определяют по расстоянию z по вертикали между верхней поверхностью крышки стола и верхней поверхностью сиденья, которое приведено в таблице 6. Расстояние z используют для определения высоты стола, подходящего для высоких стульев. Все дополнительные размеры для высоких столов, используемых с высокими стульями, должны соответствовать характеристикам, приведенным в таблице 7.

Т а б л и ц а 6 — Расстояние между верхней поверхностью крышки стола и верхней поверхностью сиденья высокого стула, относящегося к соответствующей ростовой группе

Ростовая группа	$z \pm 10$, мм
0	150
1	150
2	160
3	170
4	190
5	210
6	230
7	250

Т а б л и ц а 7 — Размеры крышек столов, используемых с высокими стульями

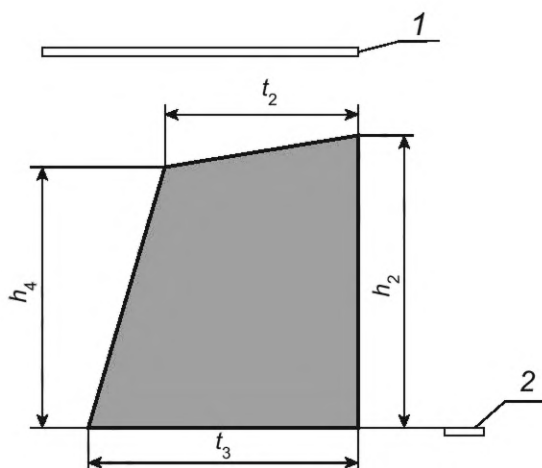
Глубина крышки стола t_1 , не менее	500 мм
Ширина крышки стола w_1 для размещения одного обучающегося, измеренная по передней кромке со стороны сидящего, не менее	600 мм
Площадь поверхности на одного обучающегося, не менее	0,15 м ²
Расстояние в горизонтальной плоскости между опорами (ширина внутреннего пространства стола), в расчете на одного обучающегося, не менее	500 мм

На столе должна быть указана его высота (расстояние от пола до верхней поверхности крышки стола). Данную информацию допускается указывать как непосредственно на этикетке, так и с помощью веб-адреса, QR-кода или другого подходящего способа нанесения.

4.4.3 Пространство для ног

Размеры пространства для ног должны касаться уровня над опорой для ног стула, а не высоты над полом. Если высокий стул комплектуется столом, то пространство для ног под столом и над опорой для ног должно соответствовать минимальным размерам, указанным в таблице 8 и на рисунке 5.

Для измерения пространства для ног тестовый шаблон должен быть расположен на полу таким образом, чтобы верхняя кромка шаблона, размещенного между опорами стола (во внутреннем пространстве), находилась на одной линии с передней кромкой стола со стороны сидящего. Допускается частичное пересечение внутреннего пространства для ног при оценке контрольными шаблонами группы столов.



1 — передняя кромка крышки стола; 2 — опора для ног стула; h_2 — высота пространства для ног по передней кромке крышки стола; h_4 — высота задней поверхности пространства для ног; t_2 — глубина верхней поверхности пространства для ног; t_3 — глубина нижней поверхности пространства для ног

Рисунок 5 — Контрольные шаблоны пространства для ног

Минимальное пространство для ног (расстояние в горизонтальной плоскости между опорами) контролируется для каждого посадочного места шаблоном с размерами, приведенными в таблице 8 для соответствующей ростовой группы.

Т а б л и ц а 8 — Размеры контрольных шаблонов для оценки минимального пространства для ног в столах

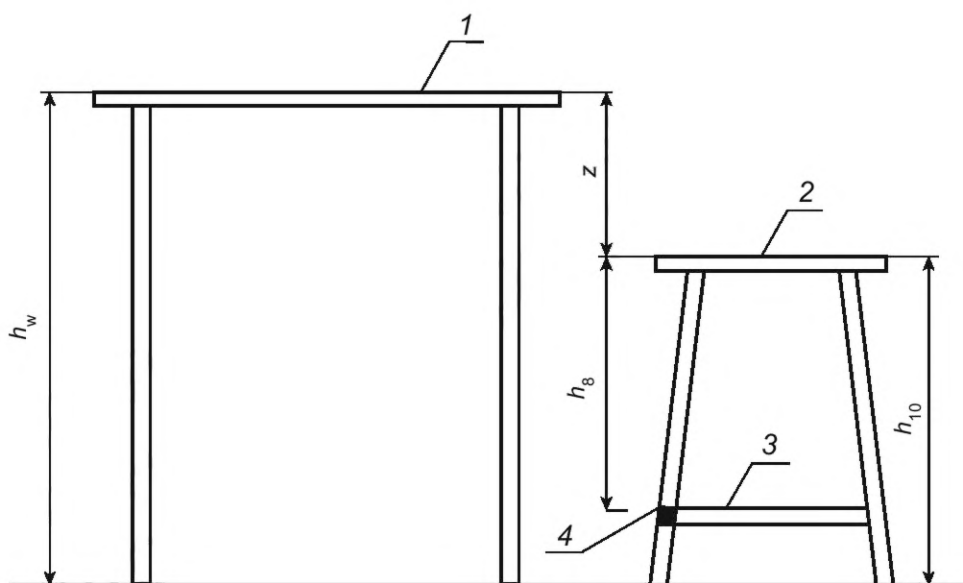
Размеры в миллиметрах

Обозначения	Ростовые группы							
	0	1	2	3	4	5	6	7
h_2	325	380	440	495	545	610	665	725
h_4	275	325	375	420	465	520	565	620
t_2	300	300	300	300	400	400	400	400
t_3	400	400	400	400	500	500	500	500

П р и м е ч а н и е — Допускаемые предельные отклонения размеров контрольных шаблонов ± 1 мм.

4.5 Функциональные размеры и ростовые группы для столов, используемых с табуретами

Функциональные размеры и соответствующие ростовые группы, а также цвет маркировки столов, используемых с табуретами, должны отвечать требованиям 4.5.1—4.5.2. Рабочие поверхности должны соответствовать высоте табуретов (см. рисунок 6).



1 — рабочая поверхность; 2 — табурет; 3 — проножка; 4 — опора для ног; h_8 — высота сиденья табурета (от верхней поверхности посадочной поверхности сиденья до верхней поверхности опоры для ног); h_{10} — общая высота табурета; h_w — высота рабочей поверхности; z — расстояние между верхней кромкой рабочей поверхности и верхней кромкой сиденья табурета

Рисунок 6 — Функциональные размеры и ростовые группы для столов, используемых с табуретами

4.5.1 Существует зависимость между высотой крышки стола и высотой табуретов. Можно вычислить общую высоту табурета для заданной высоты нерегулируемой по высоте крышки стола. И наоборот, можно рассчитать высоту крышки стола для заданного размера табурета.

4.5.2 Для конкретной рабочей поверхности необходимо рассчитать подходящую общую высоту табурета по формуле

$$h_{10} = h_w - z, \quad (1)$$

где h_{10} — общая высота табурета;

h_w — высота рабочей поверхности;

z — расстояние между верхней кромкой рабочей поверхности и верхней кромкой сиденья.

Для конкретного табурета необходимо рассчитать подходящую высоту крышки стола по формуле

$$h_w = h_{10} + z, \quad (2)$$

где h_w — высота рабочей поверхности;

h_{10} — общая высота табурета;

z — расстояние между верхней гранью рабочей поверхности и верхней кромкой сиденья.

Величина z соответствует антропометрической высоте расположения локтей в положении сидя. Значения z приведены в таблице 9 для всех ростовых групп.

Т а б л и ц а 9 — Расстояние между верхней кромкой рабочей поверхности и верхней кромкой табурета, отнесенного к соответствующей ростовой группе

Ростовая группа	$z \pm 10$, мм
0	150
1	150
2	160
3	170

Окончание таблицы 9

Ростовая группа	$z \pm 10$, мм
4	190
5	210
6	230
7	250

4.6 Диапазоны, указанные в таблицах 2, 3 и 5, для роста обучающегося и высоты подколенного угла не включают в себя допуск на обувь. Все параметры высоты столов включают допуск на обувь.

УДК 645.41:006.354

МКС 97.140

NEQ

Ключевые слова: столы, функциональные размеры, маркировка

Редактор *Е.Ю. Митрофанова*
Технический редактор *И.Е. Черепкова*
Корректор *И.А. Королева*
Компьютерная верстка *И.Ю. Литовкиной*

Сдано в набор 25.07.2025. Подписано в печать 29.07.2025. Формат 60×84%. Гарнитура Ариал.
Усл. печ. л. 1,86. Уч.-изд. л. 1,58.

Подготовлено на основе электронной версии, предоставленной разработчиком стандарта

Создано в единичном исполнении в ФГБУ «Институт стандартизации»
для комплектования Федерального информационного фонда стандартов,
117418 Москва, Нахимовский пр-т, д. 31, к. 2.
www.gostinfo.ru info@gostinfo.ru