

---

МЕЖГОСУДАРСТВЕННЫЙ СОВЕТ ПО СТАНДАРТИЗАЦИИ, МЕТРОЛОГИИ И СЕРТИФИКАЦИИ  
(МГС)  
INTERSTATE COUNCIL FOR STANDARDIZATION, METROLOGY AND CERTIFICATION  
(ISC)

---

МЕЖГОСУДАРСТВЕННЫЙ  
СТАНДАРТ

ГОСТ  
35261—  
2025

---

**УПАКОВКА СТЕКЛЯННАЯ  
ДЛЯ ТОВАРОВ БЫТОВОЙ ХИМИИ**

**Общие технические условия**

Издание официальное

Москва  
Российский институт стандартизации  
2025

## Предисловие

Цели, основные принципы и общие правила проведения работ по межгосударственной стандартизации установлены ГОСТ 1.0 «Межгосударственная система стандартизации. Основные положения» и ГОСТ 1.2 «Межгосударственная система стандартизации. Стандарты межгосударственные, правила и рекомендации по межгосударственной стандартизации. Правила разработки, принятия, обновления и отмены»

### Сведения о стандарте

1 РАЗРАБОТАН Федеральным государственным бюджетным учреждением «Российский институт стандартизации» (ФГБУ «Институт стандартизации»)

2 ВНЕСЕН Межгосударственным техническим комитетом по стандартизации МТК 074 «Стеклопосуда»

3 ПРИНЯТ Межгосударственным советом по стандартизации, метрологии и сертификации (протокол от 30 мая 2025 г. № 185-П)

За принятие проголосовали:

Краткое наименование страны по МК (ИСО 3166) 004—97	Код страны по МК (ИСО 3166) 004—97	Сокращенное наименование национального органа по стандартизации
Армения	AM	ЗАО «Национальный орган по стандартизации и метрологии» Республики Армения
Беларусь	BY	Госстандарт Республики Беларусь
Казахстан	KZ	Госстандарт Республики Казахстан
Киргизия	KG	Кыргызстандарт
Россия	RU	Росстандарт
Узбекистан	UZ	Узбекское агентство по техническому регулированию

4 Настоящий стандарт разработан на основе применения ГОСТ Р 51640—2000\*

5 Приказом Федерального агентства по техническому регулированию и метрологии от 24 июля 2025 г. № 789-ст межгосударственный стандарт ГОСТ 35261—2025 введен в действие в качестве национального стандарта Российской Федерации с 1 августа 2026 г. с правом досрочного применения

6 ВВЕДЕН ВПЕРВЫЕ

\* Приказом Федерального агентства по техническому регулированию и метрологии от 24 июля 2025 г. № 789-ст ГОСТ Р 51640—2000 отменен.

*Информация о введении в действие (прекращении действия) настоящего стандарта и изменений к нему на территории указанных выше государств публикуется в указателях национальных стандартов, издаваемых в этих государствах, а также в сети Интернет на сайтах соответствующих национальных органов по стандартизации.*

*В случае пересмотра, изменения или отмены настоящего стандарта соответствующая информация будет опубликована на официальном интернет-сайте Межгосударственного совета по стандартизации, метрологии и сертификации в каталоге «Межгосударственные стандарты»*

© Оформление. ФГБУ «Институт стандартизации», 2025



В Российской Федерации настоящий стандарт не может быть полностью или частично воспроизведен, тиражирован и распространен в качестве официального издания без разрешения Федерального агентства по техническому регулированию и метрологии

## Содержание

1 Область применения . . . . .	1
2 Нормативные ссылки . . . . .	1
3 Термины и определения . . . . .	2
4 Классификация, основные параметры и размеры . . . . .	2
5 Технические требования . . . . .	13
6 Правила приемки . . . . .	16
7 Методы контроля . . . . .	17
8 Транспортирование и хранение . . . . .	18
9 Условия эксплуатации . . . . .	18

---

**УПАКОВКА СТЕКЛЯННАЯ ДЛЯ ТОВАРОВ БЫТОВОЙ ХИМИИ****Общие технические условия**Glass packaging for goods of household chemistry. General specifications

---

Дата введения — 2026—08—01  
с правом досрочного применения**1 Область применения**

Настоящий стандарт распространяется на стеклянные бутылки и банки круглого поперечного сечения (далее — изделия), предназначенные для розлива, фасования, транспортирования и хранения товаров бытовой химии.

Настоящий стандарт не распространяется на изделия, предназначенные для розлива, фасования, транспортирования и хранения пищевых жидкостей и продуктов.

**2 Нормативные ссылки**

В настоящем стандарте использованы нормативные ссылки на следующие межгосударственные стандарты:

ГОСТ 10117.2 Бутылки стеклянные для пищевых жидкостей. Типы, параметры и основные размеры

ГОСТ 13903 Упаковка стеклянная. Методы контроля термической стойкости

ГОСТ 14192 Маркировка грузов

ГОСТ 15150—69 Машины, приборы и другие технические изделия. Исполнения для различных климатических районов. Категории, условия эксплуатации, хранения и транспортирования в части воздействия климатических факторов внешней среды

ГОСТ 25706 Лупы. Типы, основные параметры. Общие технические требования

ГОСТ 30005 Упаковка стеклянная. Дефекты стекла и изделий из него. Термины и определения.

Дефекты изделий

ГОСТ 31292 Тара стеклянная. Методы контроля остаточных напряжений после отжига

ГОСТ 32674 Тара стеклянная. Размеры. Методы контроля

ГОСТ 33202 (ISO 719:2020) Упаковка стеклянная. Стекло. Гидролитическая стойкость стекла при 98 °С. Метод испытания и классификация

ГОСТ 33204 Упаковка стеклянная. Дефекты стекла и изделий из него. Термины и определения.

Дефекты стекла

ГОСТ 34382 Упаковка стеклянная. Стекло. Марки стекла

ГОСТ ISO 8106 Упаковка стеклянная. Определение вместимости гравиметрическим методом

ГОСТ ISO 9008 Бутылки стеклянные. Вертикальность. Метод испытания

ГОСТ ISO 9009 Тара стеклянная. Высота и непараллельность венчика горловины относительно дна. Методы испытания

ГОСТ ISO 9058 Тара стеклянная. Бутылки. Допускаемые отклонения от номинальных размеров

Примечание — При пользовании настоящим стандартом целесообразно проверить действие ссылочных стандартов и классификаторов на официальном интернет-сайте Межгосударственного совета по стандарти-

зации, метрологии и сертификации ([www.easc.by](http://www.easc.by)) или по указателям национальных стандартов, издаваемым в государствах, указанных в предисловии, или на официальных сайтах соответствующих национальных органов по стандартизации. Если на документ дана недатированная ссылка, то следует использовать документ, действующий на текущий момент, с учетом всех внесенных в него изменений. Если заменен ссылочный документ, на который дана датированная ссылка, то следует использовать указанную версию этого документа. Если после принятия настоящего стандарта в ссылочный документ, на который дана датированная ссылка, внесено изменение, затрагивающее положение, на которое дана ссылка, то это положение применяется без учета данного изменения. Если ссылочный документ отменен без замены, то положение, в котором дана ссылка на него, применяется в части, не затрагивающей эту ссылку.

### 3 Термины и определения

В настоящем стандарте применены термины по ГОСТ 30005 и ГОСТ 33204, а также следующие термины с соответствующими определениями:

#### 3.1

**номинальная вместимость банки или бутылки:** Объем воды стандартной температуры 20 °С, который вмещает банка или бутылка при заполнении до определенного объема, используемый для ее маркировки.

[ГОСТ 5717.1—2021, пункт 3.1]

#### 3.2

**полная вместимость банки или бутылки:** Объем воды стандартной температуры 20 °С, который вмещает банка или бутылка при заполнении до края венчика горловины.

[ГОСТ 5717.1—2021, пункт 3.2]

#### 3.3

**гидролитическая стойкость [водостойкость] стекла:** Устойчивость поверхности раздробленного стекла в виде зерен определенного размера при воздействии воды температурой 98 °С.

[ГОСТ 33202—2023, пункт 3.1]

### 4 Классификация, основные параметры и размеры

4.1 В зависимости от вида изделия подразделяют:

- на бутылки — БТ;
- банки — БН.

4.2 В зависимости от способа укупоривания венчики горловины изделия подразделяют на следующие типы:

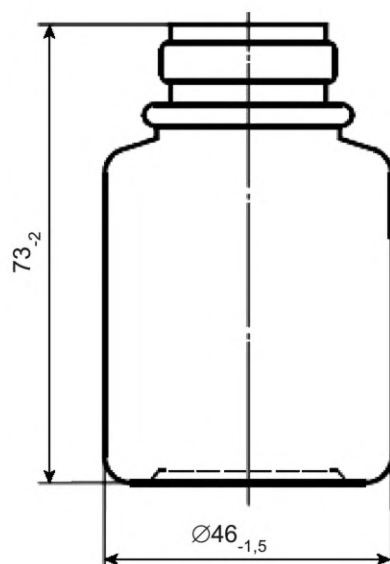
- ГВ — резьбовой венчик горловины под укупоривание винтовыми укупорочными средствами (высокий венчик);
- ГВ-1 — резьбовой венчик горловины под укупоривание винтовыми укупорочными средствами (низкий венчик);
- В по ГОСТ 10117.2 — резьбовые венчики горловин под укупоривание винтовыми укупорочными средствами;
- К, КН по ГОСТ 10117.2 — комбинированный венчик под кронен-крышку, алюминиевый колпачок и пробку;
- КП, КПНв по ГОСТ 10117.2 — высокий венчик горловины под кронен-крышку;
- КПНн по ГОСТ 10117.2 — низкий венчик горловины под кронен-крышку;
- ОБ — обжимной венчик горловины.

4.3 Типы изделий, типы венчиков горловин должны соответствовать требованиям, указанным в таблице 1.

Таблица 1

Тип изделия	Номер изделия	Номинальная вместимость, см <sup>3</sup>	Тип венчика горловины	Номер рисунка венчика горловины (таблицы)
БТ-1	1	50	ГВ-1-28	11 (8)
БТ-2	2	75	ГВ-1-40	11 (8)
БТ-3	3	75, 100	ГВ-28	11 (8)
БТ-4	4	250, 500, 1000	ГВ-28, ГВ-1-28 КП, КПНв, КПНн К, КН В	11 (8) 30, 31 или 32 по ГОСТ 10117.2 28 или 29 по ГОСТ 10117.2 52 по ГОСТ 10117.2
БТ-5	5	50, 60, 90, 100	ГВ-16	11 (8)
БТ-6	6	100, 200	ГВ-18	11 (8)
БТ-7	7	500	ГВ-28 КП, КПНв, КПНн	11 (8) 30, 31 или 32 по ГОСТ 10117.2
БТ-8	8	500	КП, КПНв, КПНн	30, 31 или 32 по ГОСТ 10117.2
БН-1	9	250, 500	ГВ-1-70	11 (8)
БН-2	10	230, 700	ОБ	12

4.4 Размеры изделий должны соответствовать указанным на рисунках 1—10 и в таблицах 2—7.



Номинальная вместимость — 50 см<sup>3</sup>; полная вместимость — (65 ± 7) см<sup>3</sup>

Рисунок 1 — Бутылка типа БТ-1



Таблица 2 — Размеры бутылки типа БТ-3

Вместимость, см <sup>3</sup>		H, мм	D, мм
Номинальная	Полная		
75	85 ± 5	90 <sub>-2</sub>	50 <sub>-2</sub>
100	110 ± 5	114 <sub>-2</sub>	49 <sub>-2</sub>

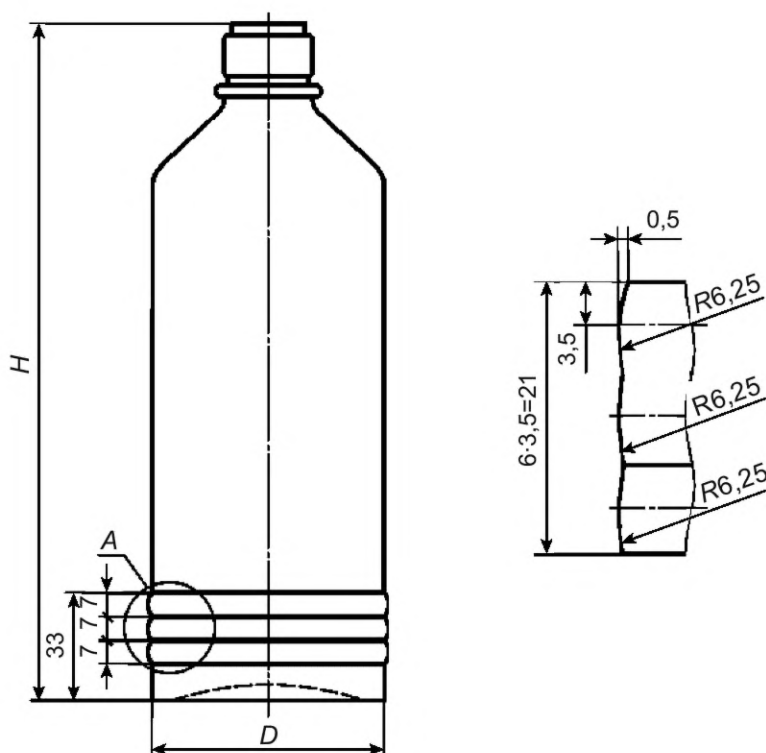


Рисунок 4 — Бутылка типа БТ-4

Таблица 3 — Размеры бутылки типа БТ-4

Вместимость, см <sup>3</sup>		H, мм	D, мм
Номинальная	Полная		
250	275 ± 10	165,0 <sub>-2,5</sub>	58 <sub>-2</sub>
500	540 ± 15	210,0 <sub>-3,0</sub>	72 <sub>-3</sub>
1000	1080 ± 20	212,0 <sub>-3,0</sub>	103 <sub>-3</sub>

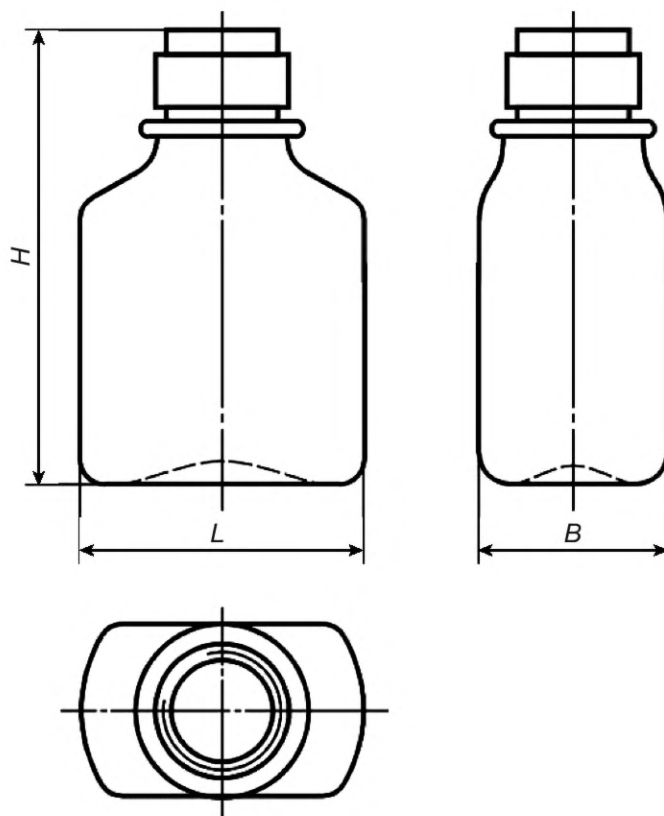


Рисунок 5 — Бутылка типа БТ-5

Таблица 4 — Размеры бутылки типа БТ-5

Вместимость, см <sup>3</sup>		$H$ , мм	$L$ , мм	$B$ , мм
Номинальная	Полная			
50	$60 \pm 5$	$85_{-2}$	$54_{-2}$	$34,0_{-1,5}$
60	$70 \pm 5$	$89_{-2}$	$59_{-2}$	$34,0_{-1,5}$
90	$100 \pm 5$	$99_{-2}$	$66_{-2}$	$36,0_{-1,5}$
100	$115 \pm 10$	$99_{-2}$	$66_{-2}$	$36,0_{-1,5}$

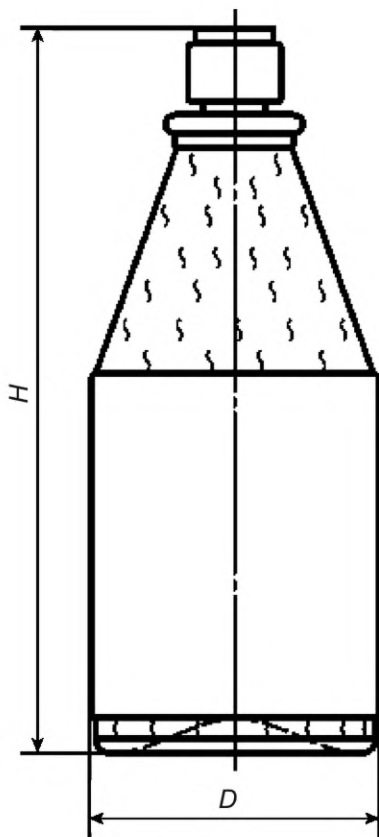
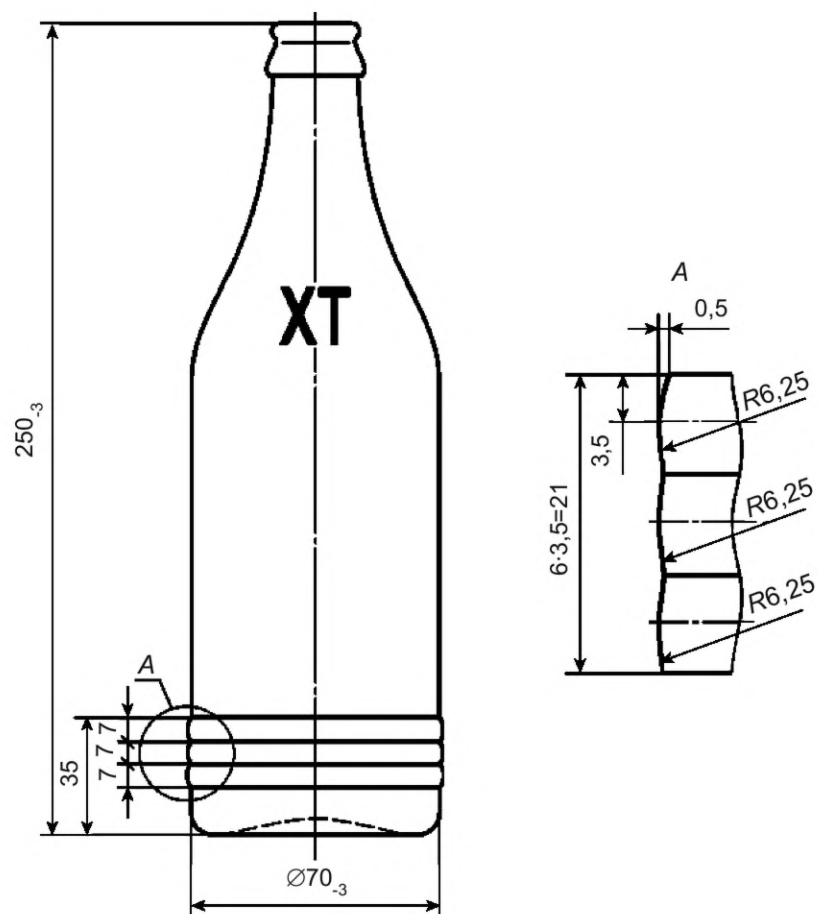


Рисунок 6 — Бутылка типа БТ-6

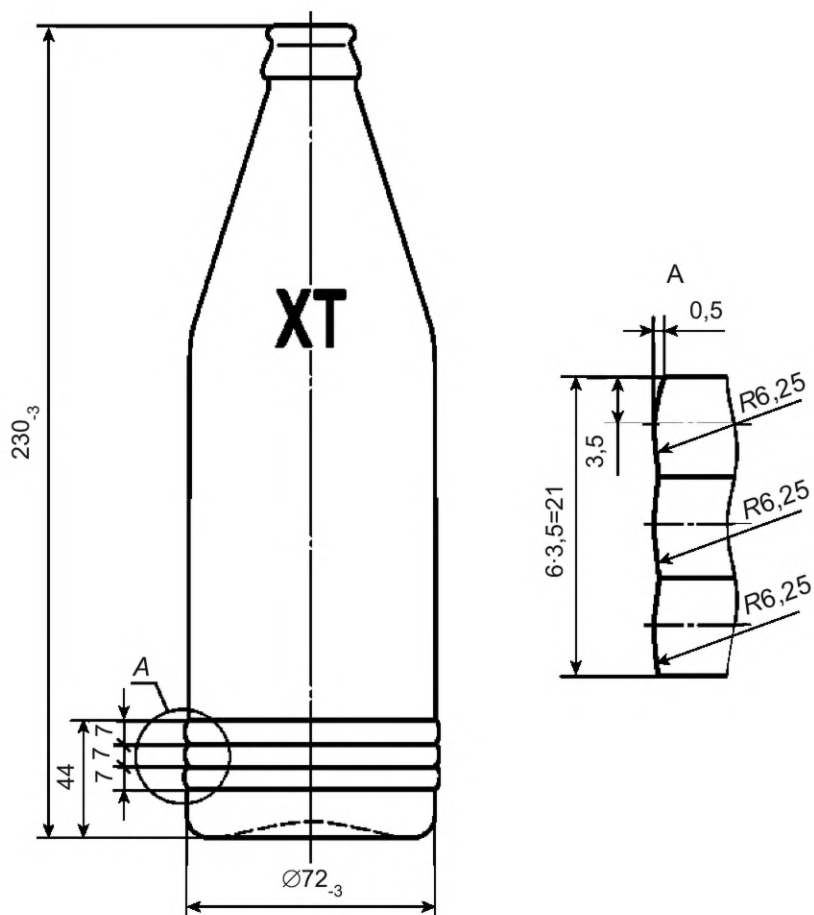
Таблица 5 — Размеры бутылки типа БТ-6

Вместимость, см <sup>3</sup>		$H$ , мм	$D$ , мм
Номинальная	Полная		
100	$110 \pm 10$	$122_{-2}$	$49,0_{-1,5}$
200	$220 \pm 10$	$155_{-2}$	$62,0_{-2,0}$



Номинальная вместимость —  $500 \text{ см}^3$ ; полная вместимость —  $(540 \pm 10) \text{ см}^3$

Рисунок 7 — Бутылка типа БТ-7



Номинальная вместимость —  $500 \text{ см}^3$ ; полная вместимость —  $(520 \pm 10) \text{ см}^3$

Рисунок 8 — Бутылка типа БТ-8

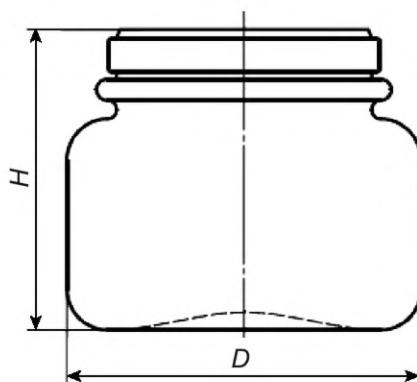


Рисунок 9 — Банка типа БН-1

Таблица 6 — Размеры банки типа БН-1

Вместимость, см <sup>3</sup>		<i>H</i> , мм	<i>D</i> , мм
Номинальная	Полная		
250	275 ± 10	81,0 <sub>-2,5</sub>	93 <sub>-2</sub>
500	540 ± 15	128,0 <sub>-2,5</sub>	93 <sub>-2</sub>

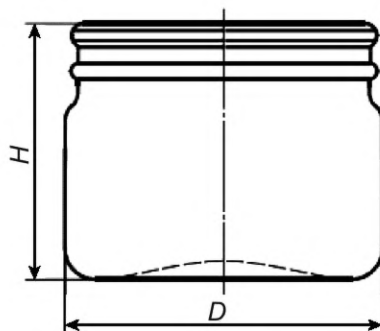


Рисунок 10 — Банка типа БН-2

Таблица 7 — Размеры банки типа БН-2

Вместимость, см <sup>3</sup>		<i>H</i> , мм	<i>D</i> , мм
Номинальная	Полная		
230	245 ± 10	67 <sub>-2</sub>	84 <sub>-2</sub>
700	715 ± 20	122 <sub>-2</sub>	101 <sub>-2</sub>

4.5 Контролируемые параметры изделий: полная вместимость, высота и наружный размер корпуса.

Контролируемые размеры венчиков горловины приведены на рисунках 3, 11 и 12, в таблице 8 или по ГОСТ 10117.2.

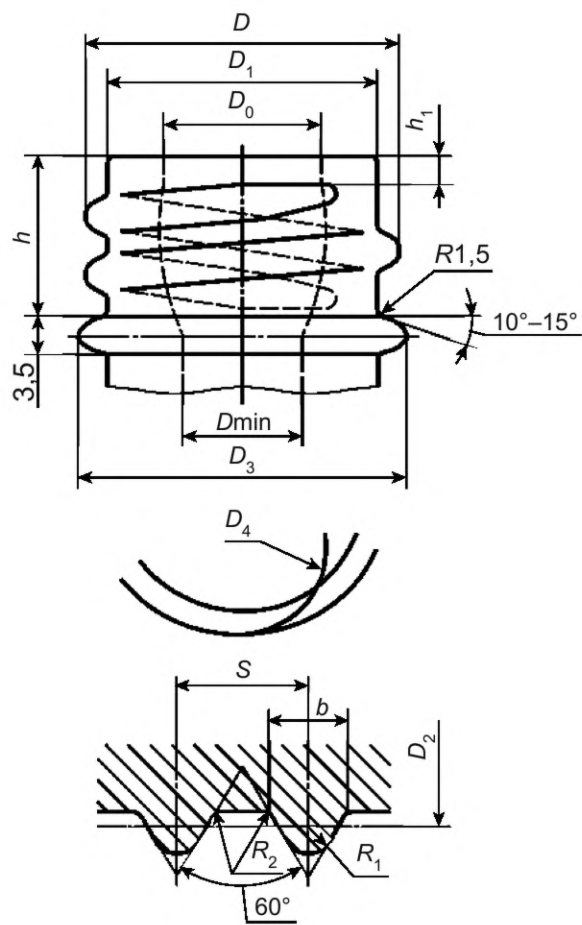


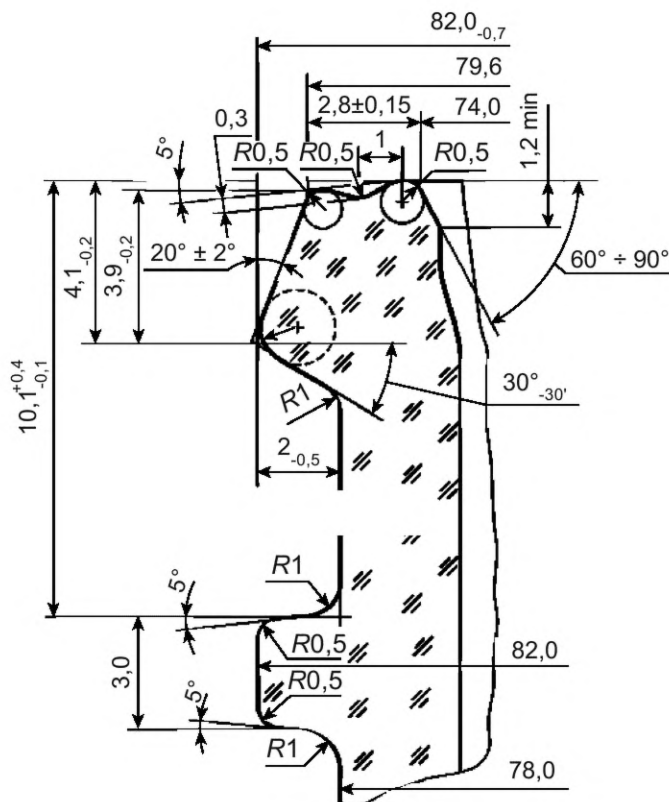
Рисунок 11 — Венчик горловины типа ГВ и ГВ-1

Таблица 8 — Размеры венчика горловины типа ГВ и ГВ-1

В миллиметрах

Условное обозначение венчика	$D$	$D_0$	$D_1$	$D_2$	$D_3$	$D_{\min}$	$D_4$	$h$	$h_1$	Шаг резьбы $S$	Ширина резьбы $b$	$R_1$	$R_2$
ГВ-16	$16,0_{-0,4}$	$8,5^{+0,6}$	$14,3_{-0,4}$	$15,0_{-0,4}$	20,0	7,6	9,5	$13,0^{+0,4}$	3,0	2,5	1,69	0,62	0,4
ГВ-18	$18,0_{-0,5}$	$10,5^{+0,6}$	$16,0_{-0,5}$	$16,0_{-0,5}$	22,0	9,0	9,5	$15,0^{+0,6}$	3,0	3,0	2,02	0,74	0,5
ГВ-28	$28,0_{-0,7}$	$18,0^{+0,6}$	$25,3_{-0,7}$	$26,5_{-0,7}$	32,0	16,2	12,7	$18,0^{+0,6}$	2,0	4,0	2,7	0,98	0,6
ГВ-1-28	$28,0_{-0,7}$	$18,0^{+0,6}$	$25,3_{-0,7}$	$26,5_{-0,7}$	32,0	16,2	12,7	$12,7^{+0,6}$	2,0	4,0	2,7	0,98	0,6
ГВ-1-40	$40,0_{-0,8}$	$30,4^{+0,6}$	$37,3_{-0,8}$	$38,5_{-0,8}$	43,0	27,0	12,7	$12,7^{+0,6}$	2,0	4,0	2,7	0,98	0,6
ГВ-1-70	$70,0_{-1,0}$	$60,9^{+0,6}$	$67,9_{-1,0}$	$67,0_{-1,0}$	74,0	53,8	12,7	$15,0^{+0,6}$	2,0	5,0	3,0	1,10	0,8

Примечание —  $D$ ,  $D_0$  и  $D_1$  — контролируемые размеры, остальные размеры приведены для изготовления формокомплекта. Размер  $D_0$  должен быть на глубине 4 мм от верхнего края.



Контролируемый диаметр венчика горловины —  $82,0_{-0,7}$ , остальные размеры приведены для изготовления формокомплекта

Рисунок 12 — Венчик горловины типа ОБ

4.6 Диаметр упорочного кольца и диаметр резьбы относят к показателям безопасности.

4.7 Условное обозначение изделий должно содержать:

- обозначение типа изделия и номинальной вместимости;
- обозначение типа венчика горловины;
- обозначение настоящего стандарта.

Пример условного обозначения бутылки типа БТ-3 с венчиком горловины ГВ-28 по ГОСТ 35261—2025 вместимостью 75 см<sup>3</sup>:

*БТ-3-75 ГВ-28 по ГОСТ 35261—2025*

## 5 Технические требования

### 5.1 Характеристики

5.1.1 Изделия изготавливают в соответствии с требованиями настоящего стандарта.

5.1.2 Изделия изготавливают из бесцветного, полубелого или окрашенного стекла по ГОСТ 34382.

В изделиях из окрашенных стекол интенсивность окраски должна обеспечивать возможность визуального контроля содержимого.

5.1.3 На изделиях не допускаются:

- а) сквозные посечки, прилипы стекла, острые швы, сколы;
- б) инородные включения, имеющие вокруг себя трещины и посечки;
- в) закрытые, открытые пузыри и инородные включения в количестве и размером более указанных в таблице 9.

Таблица 9

Номинальная вместимость изделий, см <sup>3</sup>	Размер, мм		Количество, шт.	
	пузыря	инородного включения	пузырей	инородных включений
До 250 включ.	Св. 1,0 до 2,0 включ. » 2,0 » 4,0 »	До 1,0 включ.	5 2	1
Св. 250 до 500 включ.	Св. 1,0 до 2,0 включ. » 2,0 » 4,0 » » 4,0 » 8,0 »	До 1,0 включ.	7 4 1	2
Св. 500 до 1000 включ.	Св. 1,0 до 2,0 включ. » 2,0 » 5,0 » » 5,0 » 8,0 »	До 1,0 включ.	8 5 1	3

Примечание — Размер для круглых пузырей — это диаметр, для овальных — половина суммы длины и ширины.

- г) резко выраженные складки, кованость;
- д) недоперессованный или перепрессованный венчик;
- е) стеклянная нить.

5.2 Толщина стенок корпуса и дна изделий должна быть не менее указанной в таблице 10.

Таблица 10

Номинальная вместимость изделий, см <sup>3</sup>	Толщина, мм	
	корпуса	дна
До 500 включ.	1,5	2,0
Св. 500 » 1000 »	2,0	3,0

Допускается по согласованию с потребителем устанавливать другое значение толщины корпуса и дна стеклянной упаковки, указывая их на рисунках (чертежах) и/или в технических документах на конкретные типы стеклянной упаковки.

5.3 Допускаемые отклонения параллельности венчика горловины относительно дна бутылки не должны превышать указанные ГОСТ ISO 9058.

Допускаемые отклонения параллельности венчика горловины относительно дна банки не должны превышать:

- 1,0 мм — для банок с наружным диаметром венчика горловины до 50 мм включительно;
- 1,2 мм — для банок с наружным диаметром венчика свыше 50 мм.

5.4 Допускаемые отклонения вертикальности оси бутылки круглого поперечного сечения относительно плоскости ее дна не должны превышать значений, вычисляемых по ГОСТ ISO 9058.

5.5 Овальность венчика горловины и корпуса изделий круглого поперечного сечения не должна превышать предельных отклонений на их диаметры.

5.6 Не допускаются швы высотой более 0,3 мм на корпусе и дне изделий вместимостью до 500 см<sup>3</sup> включительно и более 0,5 мм — для изделий вместимостью свыше 500 см<sup>3</sup>.

На боковой поверхности и торце венчика горловин не допускаются швы высотой более 0,2 мм.

5.7 Резьба на венчике горловины должна быть непрерывной, без острых выступов и обеспечивать свободное навинчивание и открывание крышки.

5.8 Удельная разность хода лучей на полярископе-поляриметре при контроле остаточных напряжений после отжига изделий не должна превышать 115 нм/см.

При контроле остаточных напряжений в поле зрения полярископа не допускаются следующие цвета: оранжевый, светло-желтый, желтый, белый, голубовато-зеленый, зеленый, желто-зеленый.

5.9 Изделия должны быть термически стойкими и выдерживать перепад температур не менее 35 °С.

5.10 Водостойкость стекла должна быть не ниже класса HGB 3 по ГОСТ 33202.

5.11 Укупорочные средства должны обеспечивать герметичность изделий.

## 5.12 Маркировка

5.12.1 В процессе формования непосредственно на изделия наносят маркировку, содержащую:

- товарный знак (при наличии) или обозначение, позволяющее идентифицировать изготовителя (производителя);

- номинальную вместимость;

- дату изготовления (год — две последние цифры).

Примечание — На изделия вместимостью не более 200 см<sup>3</sup> включительно допускается не наносить дату изготовления.

5.12.2 Маркировку наносят на дно или нижнюю часть корпуса изделия в процессе изготовления. Допускается наносить маркировку частично на дно и частично на нижнюю часть корпуса изделия.

При нанесении маркировки на нижнюю часть корпуса изделия толщина знаков маркировки не должна выходить за наружные размеры корпуса, а при нанесении маркировки на дно — ниже кольцевой опорной площади дна.

Допускается также наносить непосредственно на изделия:

- значение полной вместимости;

- точки после цифрового обозначения года, указывающие увеличение даты изготовления изделия на соответствующее количество лет по числу точек, при условии неиспользования ресурса формы в год ее изготовления;

- номер формы;

- по согласованию с потребителем (заказчиком) маркировку, идентифицирующую потребителя (заказчика).

5.12.3 Маркировка изделий должна быть четко выражена. Рекомендуемая минимальная высота маркировочных знаков приведена в таблице 11.

Таблица 11

Номинальная вместимость изделий, см <sup>3</sup>	Минимальная высота маркировочных знаков, мм
До 50 включ.	2
Св. 50 до 200 включ.	3
Св. 200 до 1000 включ.	4

5.12.4 В сопроводительных документах указывают следующую информацию:

- наименование и местонахождение изготовителя (производителя), его юридический и/или фактический адреса, товарный знак предприятия-изготовителя (при его наличии);

- наименование или тип изделия, назначение и количество;

- цифровой код и/или аббревиатуру материала (GL — стекло), цифровой код цвета стекла (70 — бесцветное, полубелое; 71 — зеленое; 72 — коричневое; 73—79 — для другого цветного стекла);

- символ «возможность утилизации использованной упаковки» — «Петля Мебиуса» (см. рисунок 3);

- условия хранения и транспортирования.

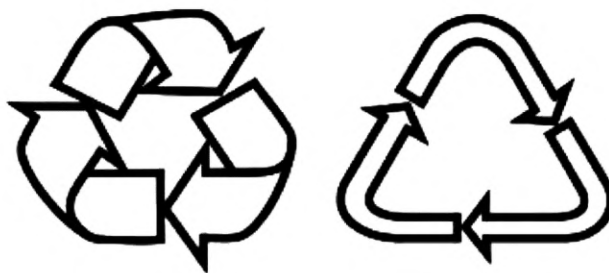


Рисунок 13 — «Петля Мебиуса» — возможность утилизации использованной упаковки

5.12.5 Транспортная маркировка грузов — по ГОСТ 14192 с нанесением манипуляционных знаков «Хрупкое. Осторожно».

Допускается наносить дополнительно другие манипуляционные знаки по ГОСТ 14192 с учетом типа упаковки, условий транспортирования, если они предусмотрены в нормативных документах, технической документации или стандартах.

### 5.13 Упаковка

5.13.1 Упаковка изделий должна обеспечивать их защиту от загрязнений и атмосферного влияния при транспортировании и хранении.

5.13.2 Типы упаковки и требования к качеству упаковки на конкретные виды готовой продукции согласовывают с потребителем (заказчиком) и указывают в договоре (контракте) на поставку.

*Примечание* — Укупорочные средства в случае поставки изделий в комплекте с укупорочными средствами упаковывают согласно требованиям, установленным в стандартах и/или технической документации на соответствующий вид укупорочного средства. Допускается навинчивать их на изделия.

## 6 Правила приемки

6.1 Изделия поставляют и принимают партиями. Партией считают количество бутылок или банок одного типа и одной вместимости, изготовленные из стекла одной марки и оформленные одним документом о качестве, содержащим:

- наименование предприятия-изготовителя и его товарный знак (при его наличии);
- юридический и/или фактический адреса предприятия-изготовителя;
- наименование или тип изделия, условное обозначение изделия;
- номер партии;
- марку стекла;
- символ «возможность утилизации использованной упаковки» — «Петля Мебиуса» (см. рисунок 13);
- количество изделий в партии;
- дату изготовления (месяц, год);
- срок хранения [если установлен изготовителем (поставщиком)];
- обозначение настоящего стандарта и/или технической документации на изделия конкретного типа;
- результаты испытаний или подтверждение о соответствии качества изделий требованиям настоящего стандарта и/или технической документации на изделия конкретного типа.

В документе о качестве допускается дополнительно приводить данные о наличии информации, подтверждающей качество изделий (декларация о соответствии, протокол испытания, фактические значения показателей требований безопасности и др.).

6.2 При контроле изделий потребителем применяют правила, указанные в 6.3—6.7.

6.3 Для контроля качества изделий из разных мест партии отбирают выборку в количестве 0,5 %, но не менее 200 шт.

Изделия со сколами, а также бой в выборку не включают.

6.3.1 По показателям 5.1.2, 5.1.3, перечисления а) — е), 5.7 контролируют всю выборку.

6.3.2 По размерам (см. 4.5), а также по показателям 5.2—5.6 контролируют 25 % изделий от выборки, но не менее 50 шт.

6.3.3 По показателю вместимость контролируют 5 % изделий от выборки, но не менее 25 шт.

6.3.4 По показателям 5.8 и 5.11 контролируют 5 % изделий от выборки, но не менее 25 шт.

6.3.5 По показателю 5.9 контролируют 25 % изделий от выборки, но не менее 50 шт.

В случае недостаточного количества изделий для контроля термической стойкости дополнительно отбирают изделия от той же партии до полного объема выборки.

6.3.6 Контроль показателя водостойкости стекла (см. 5.10) проводят периодически, не реже одного раза в месяц, и при изменении состава стекла. Для контроля водостойкости от партии отбирают одно изделие.

6.4 Партию считают соответствующей требованиям настоящего стандарта, если количество изделий, выдержавших контроль, от проверенного количества изделий составляет, %, не менее:

- 100 — по водостойкости (см. 5.10);

- 99 — по термостойкости (см. 5.9);

- 97 — по остальным показателям суммарно.

6.5 При получении неудовлетворительных результатов минимум по одному из показателей по нему проводят повторный контроль на удвоенной выборке, взятой от той же партии.

Результаты повторного контроля распространяют на всю партию.

6.6 Если изделия не выдержали контроль по показателям водостойкости и термостойкости, то партию бракуют.

6.7 Контроль качества изделий изготовитель проводит по технологическим регламентам предприятия-изготовителя.

6.8 При сертификационных испытаниях изделий применяют правила, изложенные в 6.9—6.12.

6.9 Для сертификационных испытаний из разных мест партии отбирают выборку в количестве не менее 100 шт.

Изделия со сколами, а также бой в выборку не включают.

6.9.1 По показателям 5.1.3, перечисления а), б), испытывают всю выборку образцов.

6.9.2 По показателям 4.5, 5.2 испытывают не менее 25 шт. образцов изделий.

6.9.3 По показателю 5.9 испытывают не менее 25 шт. образцов изделий.

6.9.4 По показателю 5.11 испытывают не менее 25 шт. образцов изделий.

6.9.5 По показателю 5.10 испытывают один образец.

6.10 Образцы изделий считают соответствующими требованиям безопасности настоящего стандарта, если количество образцов, выдержавших испытания, от проверенного количества образцов составляет, %, не менее:

- 100 — по водостойкости (см. 5.10);

- 99 — по размерам венчиков горловин (см. 4.5) и по герметичности изделий (см. 5.11);

- 99 — по термостойкости (см. 5.9);

- 98 — по остальным показателям суммарно.

6.11 При получении неудовлетворительных результатов испытаний по водостойкости выборку образцов изделий считают не соответствующей требованиям безопасности.

6.12 При получении неудовлетворительных результатов испытаний по остальным показателям отбирают повторную выборку образцов и испытывают по показателям, не прошедшим испытания в первой выборке.

Результаты повторных испытаний распространяют на всю выборку образцов изделий.

## 7 Методы контроля

7.1 Цвет стекла, качество изделий по показателям 5.1.3, перечисления а)—е), 5.7 контролируют визуально.

7.2 Размеры пузырей и инородных включений определяют измерительной лупой по ГОСТ 25706 или другими средствами измерений, обеспечивающими заданную точность.

7.3 По ГОСТ 32674 контролируют следующие размеры изделий:

- диаметр корпуса;

- диаметр венчика горловины (внутреннего, наружного и по резьбе);

- овальность венчика горловины;

- высоту шва и уголков на корпусе;

- высоту шва на торце венчика горловины;
- толщину стенки корпуса;
- толщину дна.

7.4 Высоту изделий и непараллельность торца венчика горловины относительно дна контролируют по ГОСТ ISO 9009 или другими методами, обеспечивающими заданную погрешность.

7.5 Вертикальность оси бутылки круглого поперечного сечения относительно плоскости ее дна контролируют по ГОСТ ISO 9008 или другими средствами измерения, обеспечивающими заданную погрешность.

7.6 Вместимость изделий контролируют по ГОСТ ISO 8106.

7.7 Контроль термической стойкости изделий — по ГОСТ 13903.

7.8 Контроль водостойкости — по ГОСТ 33202.

7.9 Остаточные напряжения в изделиях после отжига контролируют по ГОСТ 31292 или путем использования стандартных дисков напряжения.

7.10 Для определения герметичности изделия наполняют водой объемом, равным 3/4 от объема изделий, и укупоривают укупорочным средством. Затем изделие помещают на штативе горловиной вниз и выдерживают 3 мин. Изделия считают герметичными, если вода не просачивается через укупорочное средство.

## 8 Транспортирование и хранение

8.1 Изделия транспортируют всеми видами транспорта в крытых транспортных средствах или контейнерах в соответствии с правилами перевозки грузов, действующими на данном виде транспорта.

8.2 Условия хранения изделий по ГОСТ 15150—69 с даты изготовления:

- в условиях 1 (раздел 10 — отапливаемые помещения) — не более 12 мес;
- в условиях 2 (закрытые неотапливаемые помещения) — не более 10 мес;
- в условиях 5 (под навесом) — не более 6 мес.

Допускается хранение изделий в условиях 9 (открытые площадки) не более 5 мес с даты их изготовления.

Не допускается хранение изделий возле щелочей, кислот и иных агрессивных химических веществ.

### Примечания

1 По согласованию с потребителем (заказчиком) допускается устанавливать другие сроки хранения не более указанных в настоящем стандарте.

2 Допускается при хранении изделий в условиях 9 (открытые площадки) применять дополнительные средства защиты изделий.

8.3 Допускается после окончания срока хранения изделий проводить их повторный контроль относительно термической стойкости и водостойкости стекла. Положительные результаты контроля являются основанием для признания изделий пригодными для использования по назначению и для продления срока хранения.

## 9 Условия эксплуатации

9.1 Изделия в холодное время года перед использованием должны быть выдержаны в помещении при температуре не ниже 15 °С до тех пор, пока они не нагреются до температуры этого помещения.

9.2 Изделия на всех этапах хранения и использования не должны подвергаться перепадам температур, превышающим значения, установленные в настоящем стандарте.

9.3 На всех участках перемещения изделий в процессе их использования должны быть исключены удары, вызывающие их повреждение и разрушение.

УДК 621.798.147:006.354

МКС 55.100

Ключевые слова: упаковка стеклянная для товаров бытовой химии, технические требования, методы контроля, маркировка, упаковка, транспортирование, хранение

---

Редактор *Л.С. Зимилова*  
Технический редактор *И.Е. Черепкова*  
Корректор *И.А. Королева*  
Компьютерная верстка *А.Н. Золотаревой*

Сдано в набор 25.07.2025. Подписано в печать 28.07.2025. Формат 60×84%. Гарнитура Ариал.  
Усл. печ. л. 2,79. Уч.-изд. л. 2,23.

Подготовлено на основе электронной версии, предоставленной разработчиком стандарта

---

Создано в единичном исполнении в ФГБУ «Институт стандартизации»  
для комплектования Федерального информационного фонда стандартов, 117418 Москва, Нахимовский пр-т, д. 31, к. 2.  
[www.gostinfo.ru](http://www.gostinfo.ru) [info@gostinfo.ru](mailto:info@gostinfo.ru)