

---

МЕЖГОСУДАРСТВЕННЫЙ СОВЕТ ПО СТАНДАРТИЗАЦИИ, МЕТРОЛОГИИ И СЕРТИФИКАЦИИ  
(МГС)  
INTERSTATE COUNCIL FOR STANDARDIZATION, METROLOGY AND CERTIFICATION  
(ISC)

---

МЕЖГОСУДАРСТВЕННЫЙ  
СТАНДАРТ

ГОСТ  
35298—  
2025  
(ISO 23767:2021)

---

Мебель детская

**МАТРАСЫ (МАТРАЦЫ)  
ДЛЯ ДЕТСКИХ КРОВАТЕЙ И КОЛЫБЕЛЕЙ**

Требования безопасности и методы испытаний  
(ISO 23767:2021, MOD)

Издание официальное

Москва  
Российский институт стандартизации  
2025

## Предисловие

Цели, основные принципы и общие правила проведения работ по межгосударственной стандартизации установлены ГОСТ 1.0 «Межгосударственная система стандартизации. Основные положения» и ГОСТ 1.2 «Межгосударственная система стандартизации. Стандарты межгосударственные, правила и рекомендации по межгосударственной стандартизации. Правила разработки, принятия, обновления и отмены»

### Сведения о стандарте

1 ПОДГОТОВЛЕН Ассоциацией предприятий индустрии детских товаров «АИДТ» (Ассоциация «АИДТ») на основе собственного перевода на русский язык англоязычной версии стандарта, указанного в пункте 5

2 ВНЕСЕН Межгосударственным техническим комитетом МТК 181 «Игрушки и товары для детства»

3 ПРИНЯТ Межгосударственным советом по стандартизации, метрологии и сертификации (протокол от 31 июля 2025 г. № 187-П)

За принятие проголосовали:

Краткое наименование страны по МК (ИСО 3166) 004—97	Код страны по МК (ИСО 3166) 004—97	Сокращенное наименование национального органа по стандартизации
Армения	AM	ЗАО «Национальный орган по стандартизации и метрологии» Республики Армения
Беларусь	BY	Госстандарт Республики Беларусь
Казахстан	KZ	Госстандарт Республики Казахстан
Россия	RU	Росстандарт
Узбекистан	UZ	Узбекское агентство по техническому регулированию

4 Приказом Федерального агентства по техническому регулированию и метрологии от 18 августа 2025 г. № 905-ст межгосударственный стандарт ГОСТ 35298—2025 (ISO 23767:2021) введен в действие в качестве национального стандарта Российской Федерации с 1 сентября 2026 г.

5 Настоящий стандарт является модифицированным по отношению к международному стандарту ISO 23767:2021 «Мебель детская. Матрасы для детских кроваток и колыбелей. Требования безопасности и методы испытаний» («Children's furniture — Mattresses for cots and cribs — Safety requirements and test methods», MOD) путем изменения отдельных фраз (слов, значений показателей, ссылок), которые выделены в тексте курсивом, а также изменения структуры.

Внесение указанных технических отклонений направлено на учет потребностей национальных экономик государств, указанных в предисловии.

Международный стандарт разработан Техническим комитетом по стандартизации ISO/TC 136 «Мебель» Международной организации по стандартизации (ISO).

Сопоставление структуры настоящего стандарта со структурой примененного в нем международного стандарта приведено в дополнительном приложении ДА.

Информация о применяемых технических регламентах и нормативных правовых актах в государствах — участниках СНГ приведена в дополнительном приложении ДБ

### 6 ВВЕДЕН ВПЕРВЫЕ

*Информация о введении в действие (прекращении действия) настоящего стандарта и изменений к нему на территории указанных выше государств публикуется в указателях национальных стандартов, издаваемых в этих государствах, а также в сети Интернет на сайтах соответствующих национальных органов по стандартизации.*

*В случае пересмотра, изменения или отмены настоящего стандарта соответствующая информация будет опубликована на официальном интернет-сайте Межгосударственного совета по стандартизации, метрологии и сертификации в каталоге «Межгосударственные стандарты»*

© ISO, 2021

© Оформление. ФГБУ «Институт стандартизации», 2025



В Российской Федерации настоящий стандарт не может быть полностью или частично воспроизведен, тиражирован и распространен в качестве официального издания без разрешения Федерального агентства по техническому регулированию и метрологии

## Содержание

1 Область применения . . . . .	1
2 Нормативные ссылки . . . . .	1
3 Термины и определения . . . . .	2
4 Типы и размеры . . . . .	2
5 Технические требования . . . . .	2
6 Общие условия испытания . . . . .	4
7 Испытательное оборудование . . . . .	5
8 Требования к химической безопасности . . . . .	7
9 Требования пожарной безопасности . . . . .	8
10 Механические опасности . . . . .	9
11 Информация об изделии . . . . .	14
Приложение А (справочное) Обоснование . . . . .	16
Приложение ДА (справочное) Сопоставление структуры настоящего стандарта со структурой примененного в нем международного стандарта . . . . .	18
Приложение ДБ (справочное) Информация о применяемых технических регламентах и нормативных правовых актах в государствах — участниках СНГ . . . . .	19
Библиография . . . . .	19

Мебель детская

**МАТРАСЫ (МАТРАЦЫ) ДЛЯ ДЕТСКИХ КРОВАТЕЙ И КОЛЫБЕЛЕЙ**

**Требования безопасности и методы испытаний**

Children's furniture. Mattresses for cots and cribs.  
Safety requirements and test methods

---

Дата введения — 2026—09—01

## 1 Область применения

Настоящий стандарт распространяется на матрасы (матрацы), используемые в детских кроватях, колыбелях, люльках (далее — матрасы) для бытового использования и для детских дошкольных учреждений, и устанавливает требования безопасности и методы испытаний.

Настоящий стандарт не распространяется на матрасы для детских колясок, надувные матрасы, водяные матрасы и матрасы, используемые в медицинских целях. Настоящий стандарт не распространяется на наматрасники.

## 2 Нормативные ссылки

В настоящем стандарте использованы нормативные ссылки на следующие межгосударственные стандарты:

ГОСТ 12.1.044 Система стандартов безопасности труда. Пожаровзрывоопасность веществ и материалов. Номенклатура показателей и методы их определения

ГОСТ 19301.3 Мебель детская дошкольная. Функциональные размеры кроватей

ГОСТ 19918.3 Мебель для сидения и лежания. Метод определения остаточной деформации беспружинных мягких элементов

ГОСТ 20400 Продукция мебельного производства. Термины и определения

ГОСТ 28073 Изделия швейные. Методы определения разрывной нагрузки, удлинения ниточных швов, раздвигаемости нитей ткани в швах

ГОСТ 30255 Мебель, древесные и полимерные материалы. Метод определения выделения формальдегида и других вредных летучих химических веществ в климатических камерах

ГОСТ 32995 Материалы текстильные. Методика измерения напряженности электростатического поля

ГОСТ 34039 Мебель, древесные и полимерные материалы. Метод определения выделения фосфорного ангидрида в климатических камерах

ГОСТ 34040 Мебель, древесные и полимерные материалы. Метод определения выделения цианистого водорода в климатических камерах

ГОСТ 34041 Мебель, древесные и полимерные материалы. Метод определения выделения водорода хлористого в климатических камерах

ГОСТ 34042 Мебель, древесные и полимерные материалы. Метод определения выделения диоксида серы в климатических камерах

ГОСТ EN 1021-1 Мебель. Оценка воспламеняемости мягкой мебели. Часть 1. Источник возгорания тлеющая сигарета\*

ГОСТ ISO 16000-6 Воздух замкнутых помещений. Часть 6. Определение летучих органических соединений в воздухе замкнутых помещений и испытательной камеры путем активного отбора проб на сорбент Терах ТА с последующей термической десорбцией и газохроматографическим анализом с использованием МСД/ПВД

**Примечание** — При пользовании настоящим стандартом целесообразно проверить действие ссылочных стандартов и классификаторов на официальном интернет-сайте Межгосударственного совета по стандартизации, метрологии и сертификации ([www.easc.by](http://www.easc.by)) или по указателям национальных стандартов, издаваемым в государствах, указанных в предисловии, или на официальных сайтах соответствующих национальных органов по стандартизации. Если на документ дана недатированная ссылка, то следует использовать документ, действующий на текущий момент, с учетом всех внесенных в него изменений. Если заменен ссылочный документ, на который дана датированная ссылка, то следует использовать указанную версию этого документа. Если после принятия настоящего стандарта в ссылочный документ, на который дана датированная ссылка, внесено изменение, затрагивающее положение, на которое дана ссылка, то это положение применяется без учета данного изменения. Если ссылочный документ отменен без замены, то положение, в котором дана ссылка на него, применяется в части, не затрагивающей эту ссылку.

### 3 Термины и определения

В настоящем стандарте применены термины по ГОСТ 20400, а также следующие термины с соответствующими определениями:

**3.1 чехол матраса:** Изделие, состоящее из текстильного материала и наполнителя(ей) или только из текстильного материала, используемое в сочетании с матрасом или мягким основанием кровати.

**Примечание** — Чехол матраса не предназначен для отдельного использования без матраса.

**3.2 мягкое основание кровати:** Основание детской кровати и матрас, образующие единую нераздельную конструкцию.

**3.3 натуральное кокосовое полотно:** Смесь волокон кокоса, скрепленных между собой иглопробивным способом при помощи вулканизации натуральным латексом.

**3.4 латекс:** Смесь натурального латекса (сока дерева гивеи), не менее 20 % и бутадиен-стирольного каучука.

### 4 Типы и размеры

**4.1 Матрасы выпускаются двух типов:**

- тип А — на основе независимых и зависимых пружинных блоков;
- тип В — на основе различных компонентов, без пружинного блока (беспружинные).

**4.2 Размеры матрасов:**

- для кроватей типа I (для детей до трех лет): длина от 900 до 1400 мм, ширина от 500 до 800 мм;

- для кроватей типа II (для детей от трех до семи лет): длина от 1200 до 1600 мм, ширина от 600 до 800 мм;

- для колыбелей и люлек: длина от 550 до 900 мм, ширина 500 до 700 мм.

**4.3 Матрасы для кроватей типа I, колыбелей и люлек не допускается изготавливать на основе пружинных блоков.**

### 5 Технические требования

**5.1 Матрасы должны соответствовать требованиям настоящего стандарта, техническим регламентам или нормативным правовым актам, действующим на территории государства, принявшего настоящий стандарт.**

---

\* В Российской Федерации действуют ГОСТ Р 50810—95 «Пожарная безопасность текстильных материалов. Ткани декоративные. Метод испытания на воспламеняемость и классификация» и ГОСТ Р 53294—2009 «Материалы текстильные. Постельные принадлежности. Мягкие элементы мебели. Шторы. Занавеси. Методы испытаний на воспламеняемость».

*Примечание* — Информация о технических регламентах и нормативных правовых актах приведена в приложении ДБ.

## 5.2 Характеристики

5.2.1 Материалы и комплектующие, применяемые для изготовления матрасов, должны обеспечивать безопасность ребенка.

5.2.2 В качестве наполнителя матрасов должны применяться материалы из пенополиуретана плотностью не менее 22 кг/м<sup>3</sup>, полиэфирных волокон скрепленных термическим путем, кокосовых и других натуральных волокон, скрепленных латексом, из латекса.

5.2.3 В качестве наполнителя матрасов не допускаются к применению материалы, состоящие из кокосовых и других натуральных волокон, скрепленных полиэфирным компонентом (например, «Би-кокос»).

### Примечания

1 При такой технологии возможна миграция волокон и есть риск их попадания в дыхательные пути ребенка.

2 Возможно применение материалов, состоящих из кокосовых и других натуральных волокон, термически скрепленных полиэфирным волокном, при дополнительном настилочном слое не менее 10 мм.

5.2.4 Наполнитель из полиэфирных волокон, скрепленных термическим путем, может применяться в матрасах длиной до 1400 мм, при этом матрас должен иметь дополнительный настилочный слой из натуральных волокон (латекса, кокосовых и других натуральных волокон, скрепленных латексом) толщиной не менее 10 мм.

При формировании матраса из натуральных волокон, скрепленных латексом, или цельного латекса дополнительный слой не требуется.

Матрасы, изготовленные на основе пружинных блоков с настилочным слоем из полимерных или синтетических материалов, должны иметь дополнительный настилочный слой толщиной не менее 3 мм из рулонных или пластовых материалов, изготовленных из натуральных волокон.

5.2.5 Все слои матраса должны быть прочно скреплены между собой клей-расплавом либо клеем на водной основе. Не допускается применение клея на основе легколетучих веществ.

5.2.6 В качестве текстильных материалов для чехла допускается применять ткани, трикотажные полотна и нетканые материалы из натуральных волокон, синтетических и искусственных волокон и нитей, которые по показателям химической безопасности соответствуют требованиям настоящего стандарта, техническим регламентам или нормативным правовым актам, действующим на территории государства, принявшего настоящий стандарт.

5.2.7 Чехол матраса должен иметь застежку-молнию как минимум по периметру полных трех сторон. Применение несъемных чехлов в конструкции матрасов не допускается.

5.2.8 Во избежание отрыва замка застежки-молнии и попадания его в дыхательные пути ребенка застежка-молния должна бытьвшита изнаночной стороной к лицевой стороне чехла матраса. Замок должен быть ориентирован внутрь матраса.

5.2.9 Чехол матраса может быть выстеган (ниточное соединение деталей). Термоскрепленный способ выстегивания не допускается.

5.2.10 Остаточная деформация беспружинных матрасов должна быть не более 10 % по ГОСТ 19918.3.

Показатели остаточной деформации беспружинных мягких элементов не распространяются на матрасы для детских кроватей и колыбелей толщиной менее 100 мм.

5.2.11 Матрасы не должны создавать в помещении специфического запаха.

Уровень специфического запаха, возникающего при эксплуатации матраса в помещении, должен составлять не более двух баллов.

Метод определения уровня специфического запаха, возникающего при эксплуатации матрасов в помещениях, — в соответствии с [1] или по действующим национальным нормативным документам (методики и инструкции) определения специфического запаха органолептическим методом.

5.2.12 Уровень напряженности электростатического поля на поверхности матрасов [при относительной влажности воздуха в помещении (65 ± 4) % и температуре (20,0 ± 2,0) °С] не должен превышать 15,0 кВ/м. Метод определения — по ГОСТ 32995.

5.2.13 Для предотвращения запутывания шнуры, ленты и аналогичные детали, прикрепленные к матрасу вместе или на расстоянии 80 мм друг от друга, должны иметь длину, не превышаю-

щую 220 мм для каждой отдельной детали, а общая длина от одного свободного конца до другого прикрепленных рядом деталей должна составлять не более 360 мм.

При испытании в соответствии с 10.1.3.2 максимальная свободная длина шнуров, лент и аналогичных деталей должна составлять 220 мм.

При испытании в соответствии с 10.1.3.2 длина окружности петли не должна превышать 360 мм.

5.2.14 Для предотвращения попадания в ротовую полость и дыхательные пути ребенка этикеток и отличительных знаков, имеющих на матрасах, они не должны отделяться от изделия.

5.2.15 Пластиковые пакеты и пленка, используемые для упаковки, должны соответствовать одному из следующих требований:

а) пакеты из гибкого пластика с периметром отверстия более 360 мм, используемые для внешней или внутренней упаковки, или пластиковая пленка, используемая для упаковки, должны иметь среднюю толщину листа 0,038 мм или более и не должны иметь завязок или шнурка для закрывания;

б) пакеты, изготовленные из перфорированных листов или перфорированной пластиковой пленки, средней толщиной менее 0,038 мм и площадью более 100 × 100 мм, должны быть перфорированы группой отверстий таким образом, чтобы на любом участке размером 30 × 30 мм было удалено не менее 1 % площади;

с) любое пластиковое покрытие, используемое в качестве упаковки и не соответствующее предыдущим требованиям, должно быть четко обозначено на официальном языке(ах) государства, в котором продается матрас, с указанием того, что любое пластиковое покрытие следует снимать, уничтожать или хранить в недоступном для детей месте во избежание опасности удушья.

## 6 Общие условия испытания

### 6.1 Предварительная подготовка

Матрас должен быть испытан в том виде, в каком он был доставлен.

Если не указано иное, испытания должны проводиться на одном и том же образце.

Перед испытаниями необходимо выдержать образец не менее 24 ч в закрытом помещении при атмосферных условиях с относительной влажностью не более 50 % и температурой от 10 °С до 25 °С.

### 6.2 Приложение усилий

Испытательные усилия при испытаниях на долговечность и статическую нагрузку должны прилагаться достаточно медленно, чтобы обеспечить минимальную динамическую составляющую нагрузки. Усилия при испытаниях на долговечность должны прилагаться достаточно медленно, чтобы избежать кинетического нагрева.

Если не указано иное, статические усилия должны выдерживаться в течение  $(10 \pm 2)$  с, а усилия при испытаниях на прочность — в течение  $(2 \pm 1)$  с.

Силы могут быть созданы с применением мер массы. Следует использовать соотношение  $10 \text{ Н} = 1 \text{ кг}$ .

### 6.3 Допуски

Если не указано иное, должны применяться следующие допуски:

- усилие:  $\pm 5$  % от номинального усилия;
- масса:  $\pm 0,5$  % от номинального значения;
- размеры:  $\pm 1$  мм от номинального размера;
- расположение нагрузочных площадок:  $\pm 5$  мм.

Примечание — Для целей измерения неопределенности считают, что при соблюдении вышеуказанных допусков на результаты испытаний не оказывается отрицательного влияния.

## 7 Испытательное оборудование

### 7.1 Измерительный стол

Измерительный стол должен представлять собой горизонтальную, плоскую и гладкую поверхность, размеры которого достаточны для того, чтобы матрас полностью располагался на его поверхности. Максимальный прогиб не должен превышать 1 мм при приложении к центру стола усилия в 1000 Н.

### 7.2 Упоры

Для предотвращения скольжения матраса должны использоваться упоры, которые не влияют на результат испытания.

### 7.3 Квадратная труба из алюминиевого сплава

Труба из алюминиевого сплава должна быть  $40 \times 40 \times 1,5$  мм или  $40 \times 40 \times 3$  мм, длиной приблизительно 2 м и массой  $(1,65 \pm 0,0125)$  кг.

### 7.4 Нагрузочная площадка

Нагрузочная площадка должна представлять собой жесткий круглый предмет диаметром 200 мм, поверхность которого имеет выпуклую сферическую форму радиусом 300 мм с радиусом кромки 12 мм (см. рисунок 1).

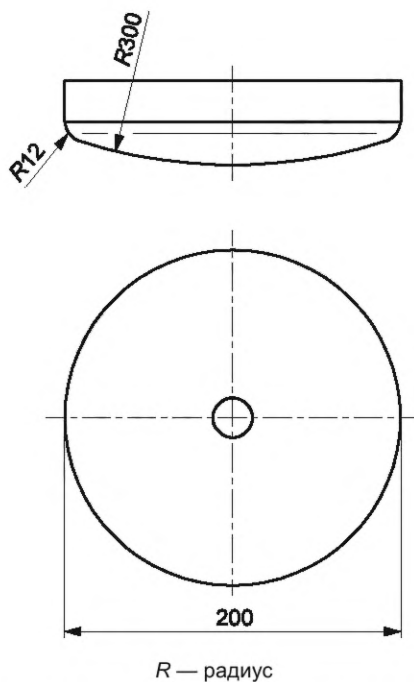


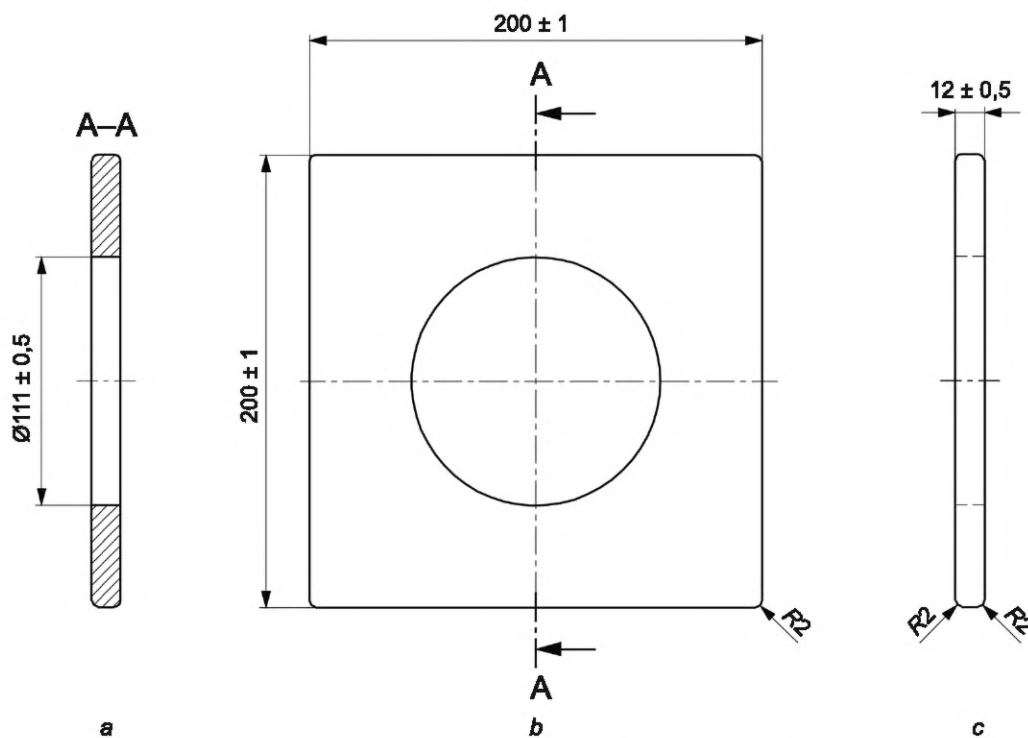
Рисунок 1 — Нагрузочная площадка

### 7.5 Испытательный шаблон для определения глубины вдавливания

Испытательный шаблон должен быть изготовлен из твердого гладкого материала размерами, показанными на рисунке 2. Его общая масса должна составлять  $(0,26 \pm 0,01)$  кг. Края шаблона должны быть закруглены радиусом  $(2 \pm 0,5)$  мм, а в его центре должно быть отверстие диаметром  $(111 \pm 0,5)$  мм (см. рисунок 2).

### 7.6 Сферический груз для определения глубины вдавливания

Сферический груз должен иметь диаметр  $(115 \pm 0,5)$  мм и массу  $(2,5 \pm 0,0125)$  кг.



*a* — сечение A-A; *b* — вид сверху; *c* — вид сбоку; *R* — радиус

Рисунок 2 — Испытательный шаблон для определения прочности

### 7.7 Тестовый матрас

Тестовый матрас из эластичного пенополиуретана, размерами, соответствующими размерам испытуемого матраса, толщиной 100 мм, плотностью  $(25 \pm 2,5)$  кг/м<sup>3</sup>.

### 7.8 Цилиндр для оценки мелких деталей

Размеры цилиндра должны соответствовать приведенным на рисунке 3.

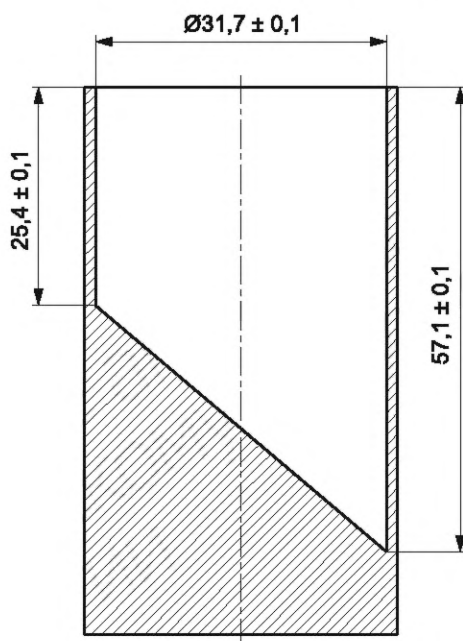
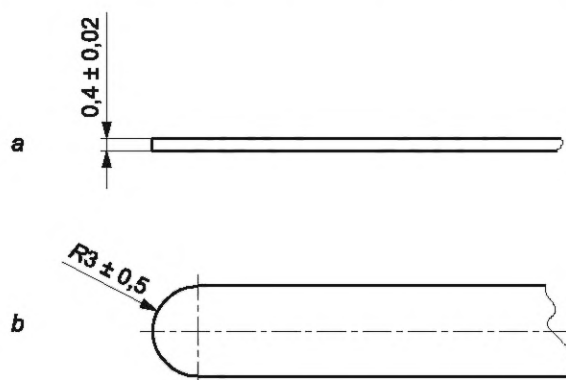


Рисунок 3 — Цилиндр для мелких деталей

### 7.9 Измерительный щуп

Размеры измерительного щупа должны соответствовать приведенным на рисунке 4.



*a* — вид сбоку; *b* — вид сверху; *R* — радиус

Рисунок 4 — Измерительный щуп

### 7.10 Испытательный конус

Испытательный конус должен иметь угол  $30^\circ \pm 0,5^\circ$  и диаметр ( $\varnothing 60 \pm 0,1$ ) мм с коническими концами (см. рисунок 5).

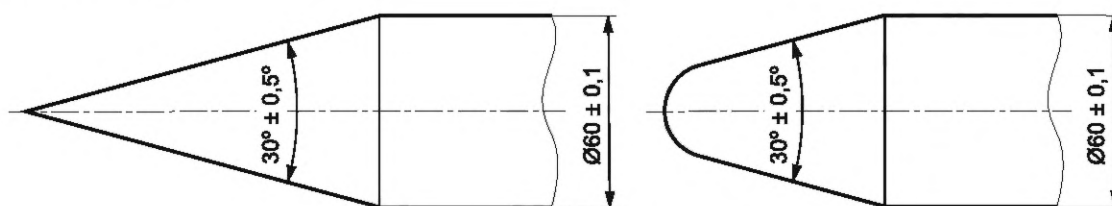


Рисунок 5 — Испытательный конус

### 7.11 Испытательный палец

Диаметр испытательного пальца должен составлять от 12,0 до 12,1 мм, радиус *R* полусферы от 6,0 до 6,1 мм (см. рисунок 6).

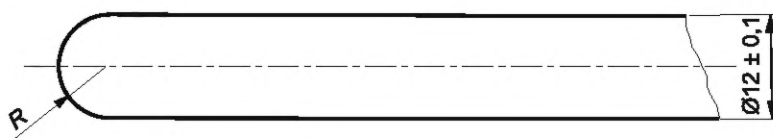


Рисунок 6 — Испытательный палец

## 8 Требования к химической безопасности

При эксплуатации матрасов выделение химических веществ не должно превышать допустимые уровни миграции в воздушную среду, установленные в технических регламентах или нормативных правовых актах, действующих на территории государства, принявшего настоящий стандарт, или национальных стандартах (при их отсутствии в национальных документах), содержащих санитарно-эпидемиологические и гигиенические требования к воздушной среде.

При выделении из матрасов нескольких вредных химических веществ, обладающих суммацией действия, сумма отношений концентрации к их предельно допустимой концентрации не должна превышать единицу.

Допустимый уровень миграции летучих химических веществ приведен в таблице 1.

Таблица 1

Наименование летучих химических веществ, выделяющихся в воздушную среду	Допустимый уровень миграции веществ, мг/м <sup>3</sup>
Аммиак	0,04
Акрилонитрил	0,03
Ангидрид фосфорный	0,05
Бутилацетат	0,1
Винилацетат	0,15
Водород цианистый	0,01
Гексаметилендиамин	0,001
Дибутилфталат	0,1
Диоктилфталат	0,02
Диоксид серы	0,05
Ксилол	0,1
Капролактam	0,06
Метилметакрилат	0,01
Стирол	0,002
Спирт метиловый	0,5
Спирт бутиловый	0,1
Спирт изопропиловый	0,2
Толуол	0,3
Толуилендиизоционат	0,002
Формальдегид	0,01
Фенол	0,003
Фталиевый ангидрид	0,02
Хлористый водород	0,1
Этиленгликоль	0,3
Эпихлоргидрин	0,04
Этилацетат	0,1

Уровень летучих химических веществ, выделяющихся при эксплуатации матрасов в воздушную среду помещений, определяют по ГОСТ 30255, ГОСТ 34039, ГОСТ 34040, ГОСТ 34041, ГОСТ 34042, ГОСТ ISO 16000-6, [2]—[9] или действующим национальным документам (методикам определения концентрации конкретных химических веществ).

## 9 Требования пожарной безопасности (см. А.3)

Пожарная безопасность матрасов для детских кроватей, колыбелей и люлек должна оцениваться в соответствии с требованиями, установленными в технических регламентах или нормативных правовых актах, действующих на территории государства, принявшего настоящий стандарт, или национальных стандартах.

Воспламеняемость оценивают по методу от тлеющей сигареты по ГОСТ EN 1021-1, токсичность продуктов горения полимерных обивочных материалов оценивают по ГОСТ 12.1.044.

## 10 Механические опасности

### 10.1 Опасность защемления в зазорах и отверстиях (см. А.4.2)

#### 10.1.1 Опасность защемления между матрасом и боковыми стенками

Это измерение должно проводиться до начала всей процедуры испытания.

Чтобы предотвратить опасность защемления в зазорах и отверстиях, *допускается увеличение значения размеров ширины и длины матраса по сравнению с номинальным не более чем на 25 мм.*

#### 10.1.2 Опасность защемления тела

##### 10.1.2.1 Требования

Во избежание защемления тела между элементами матраса не должно быть зазоров. Это требование считается выполненным, если испытательный конус диаметром 60 мм (см. 7.10) не проходит через компоненты при испытании в соответствии с 10.1.2.2.

##### 10.1.2.2 Метод испытания

Вдавливают испытательный конус диаметром 60 мм (см. 7.10) между элементами матраса с усилием 30 Н.

### 10.1.3 Опасность запутывания (см. А.4.3)

#### 10.1.3.1 Требования

Удерживающая система не подпадает под действие приведенных ниже требований.

При испытании в соответствии с 10.1.3.2 максимальная свободная длина шнуров, лент и аналогичных деталей должна составлять 220 мм.

Если шнуры, ленты и аналогичные детали прикреплены к матрасу вместе или на расстоянии 80 мм друг от друга, максимальная длина каждого отдельного шнура должна составлять 220 мм, а общая длина от одного свободного конца до конца другого должна составлять не более 360 мм.

При испытании в соответствии с 10.1.3.2 длина окружности петли не должна превышать 360 мм.

#### 10.1.3.2 Метод испытания

Длину шнура, ленты или аналогичной детали измеряют от точки крепления на матрасе до свободного конца шнура, ленты или аналогичной детали при растяжении с усилием 25 Н.

Длину окружности петли измеряют от точки крепления на матрасе с одного конца до точки крепления на другом конце при растягивающем усилии 25 Н.

### 10.2 Опасность внешнего удушья (см. А.4.4)

#### 10.2.1 Этикетки и отличительные знаки на матрасе

##### 10.2.1.1 Требования

При испытании в соответствии с 10.2.1.2 этикетки и отличительные знаки не должны отделяться от изделия.

##### 10.2.1.2 Метод испытания

Измерительный щуп (см. 7.9) с усилием  $(25 \pm 2)$  Н вставляют между этикеткой или переводным знаком и матрасом под любым углом от  $0^\circ$  до  $10^\circ$  к поверхности матраса.

Повторяют испытание до достижения 30 воздействий в той же точке.

#### 10.2.2 Пластиковая упаковка

Пластиковые пакеты и пленка, используемые для упаковки, должны соответствовать требованиям 5.2.16.

#### 10.2.3 Прочность

##### 10.2.3.1 Требование

Требование относится к чехлам, матрасам толщиной более 30 мм, а также к мягким (комбинированным) основаниям кроватей, имеющим слой наполнителя толщиной более 30 мм.

При испытании в соответствии с 10.2.3.2 сферический груз (см. 7.6) не должен полностью соприкасаться с внутренним краем шаблона (см. 7.5).

##### 10.2.3.2 Метод испытания

###### 10.2.3.2.1 Кондиционирование

Перед испытанием матрас должен быть распакован и выдержан в расправленном виде при температуре  $(23 \pm 2)$  °С и относительной влажности  $(50 \pm 5)$  % не менее 72 ч.

При повторном испытании на прочность после испытания на деформацию наполнителя (см. 10.5.2), образец перед испытанием должен быть выдержан не менее 5 ч в свободном состоянии.

## 10.2.3.2.2 Процедура

Матрасы, поставляемые с чехлом, должны быть испытаны с использованием этого чехла.

Матрасы, которые поставляют потребителям в качестве самостоятельных или универсальных заменяющих изделий, должны быть размещены на измерительном столе (см. 7.1).

Чехол матраса должен быть уложен на тестовый матрас, указанный в 7.7.

За исключением случаев, когда одна сторона матраса явно не подходит в качестве поверхности для сна, должны быть испытаны обе стороны матраса, если они имеют различную конструкцию.

Процедура испытания должна быть следующей:

а) встряхивают матрас таким образом, чтобы добиться максимально взбитого состояния и равномерного распределения наполнителя;

б) если наполнитель был отделен от других компонентов изделия, возвращают его в нормальное положение, убедившись, что он надежно закреплен в горизонтальном положении;

с) дают наполнителю отстояться не менее 5 мин;

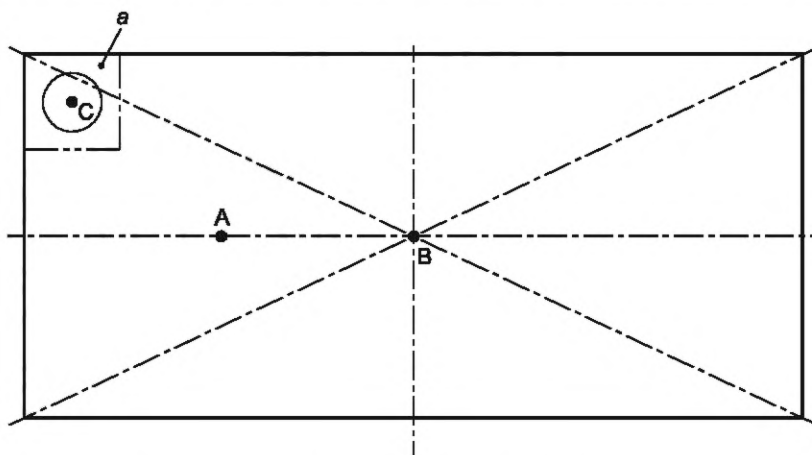
д) отмечают точку, подлежащую испытанию, следующим образом:

- точка В должна располагаться в центре матраса;

- точка С должна располагаться как можно ближе к краям матраса, при этом шаблон должен полностью соприкасаться с поверхностью матраса и не выходить за его габариты;

- точка А должна располагаться в положении, которое соответствует субъективному «наихудшему сценарию», когда голова младенца может находиться в особенно мягком месте или нос/рот младенца могут соприкоснуться со складкой или волнистостью, выступающими выше или ниже средней плоскости поверхности для сна;

е) испытательный шаблон для определения глубины вдавливания (см. 7.5) должен быть установлен в каждой точке испытания, определенной в перечислении d), как показано на рисунке 7.



а — испытательный шаблон для определения глубины вдавливания (см. 7.5)

Рисунок 7 — Точки проведения испытания

Сферический груз (см. 7.6) устанавливают в центре испытательного шаблона и выдерживают в течение 5 мин, затем проверяют полностью ли прилегает сферический груз к шаблону (см. рисунки 8 и 9).

### 10.3 Опасность удушья (см. А.4.5)

#### 10.3.1 Мелкие детали

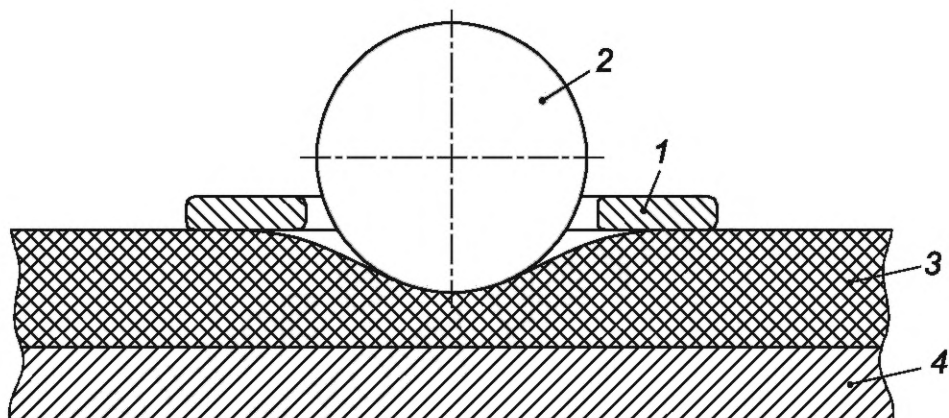
##### 10.3.1.1 Требования

При испытании в соответствии с 10.3.1.2 ни одна деталь, которую можно отсоединить, не должна полностью поместиться в цилиндр для мелких деталей (см. 7.8).

##### 10.3.1.2 Метод испытания

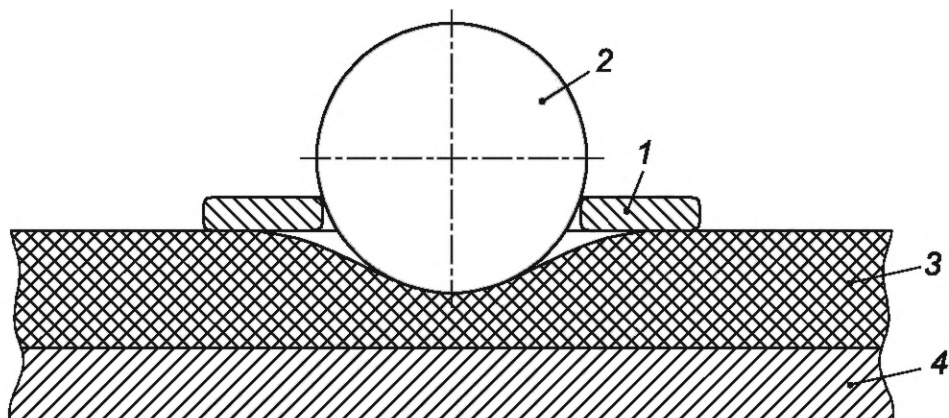
###### 10.3.1.2.1 Общие положения

Испытания применимы только к небольшим деталям, которые, как считается, могут быть схвачены ребенком и которые могут полностью поместиться в цилиндре для мелких деталей (см. 7.8).



1 — испытательный шаблон; 2 — сферический груз; 3 — матрас; 4 — тестовая поверхность

Рисунок 8 — Испытание пройдено — сферический груз не полностью соприкасается с шаблоном



1 — испытательный шаблон; 2 — сферический груз; 3 — матрас; 4 — тестовая поверхность

Рисунок 9 — Испытание не пройдено — сферическая нагрузка полностью соприкасается с шаблоном

Считается, что ребенок может схватить какую-либо деталь, если он может зажать ее большим и указательным пальцами или зубами.

Испытание на растяжение (см. 10.3.1.2.3) следует проводить после испытания на крутящий момент (см. 10.3.1.2.2) и на той же детали, которая использовалась для испытания на крутящий момент.

#### 10.3.1.2.2 Испытание на крутящий момент

Постепенно, в течение приблизительно 5 с, вращают деталь по часовой стрелке до тех пор, пока она не повернется на  $180^\circ$  относительно исходного положения или пока не будет достигнут крутящий момент  $0,34 \text{ Н} \cdot \text{м}$ .

Максимальный угол поворота или требуемый крутящий момент должны быть приложены в течение  $(10 \pm 2)$  с.

Затем деталь отпускают и дают вернуться в свободное состояние (состояние покоя), после чего повторяют испытание в направлении против часовой стрелки.

Если выступы, детали или узлы жестко закреплены на стержне или оси, предназначенных для вращения вместе с выступами, деталями или узлами, стержень или ось должны быть зажаты для предотвращения вращения во время испытания.

#### 10.3.1.2.3 Испытание на растяжение

Растягивающее усилие, с помощью зажима или другого подходящего средства, плавно прикладывают к детали в течение примерно 5 с и поддерживают его в течение  $(10 \pm 2)$  с.

Прикладывают усилие:

- 50 Н — если максимальный размер составляет  $\leq 6 \text{ мм}$ ;
- 90 Н — если максимальный размер составляет  $> 6 \text{ мм}$ .

Если деталь отсоединяется, проверяют, полностью ли она помещается в цилиндр для мелких деталей (см. 7.8).

### 10.3.2 Доступность наполнителей

#### 10.3.2.1 Общие положения

Испытания допускается проводить на отдельном образце.

#### 10.3.2.2 Требования

##### 10.3.2.2.1 Чехол для матраса, изготовленный из тканей

При проведении испытания в соответствии с 10.3.2.3.1 величина раздвигаемости нитей ткани в швах должна составлять не более 7 мм.

##### 10.3.2.2.2 Чехол матраса из других материалов

При испытании в соответствии с 10.3.2.3.2 усилие разрыва должно превышать 60 Н.

##### 10.3.2.2.3 Съёмные чехлы для матрасов

Средства для закрывания/прикрепления съёмных чехлов не должны позволять ребенку получить доступ к наполнителям.

Это требование выполняется, если выполняется одно из следующих условий:

- для открывания запорной системы требуется усилие не менее 50 Н;
- для открывания запорной системы необходимы два действия (например, нажатие и поворот), первое из которых должно быть сохранено во время выполнения второго;
- для открывания запорной системы необходимы два независимых действия, которые должны выполняться одновременно;
- для открывания запорной системы необходимо использовать специальный инструмент;
- во избежание доступа к набивочному материалу предусмотрен несъемный внутренний чехол.

##### 10.3.2.2.4 Прочность скользящих застежек (застежек-молний)

При испытании в соответствии с 10.3.2.3.3 ни одна скользящая застежка (застежка-молния) не должна открываться.

##### 10.3.2.2.5 Прочность швов

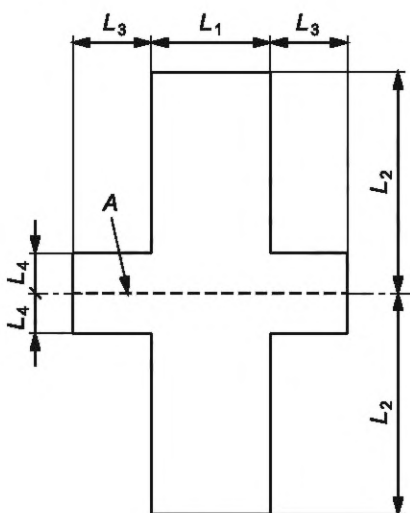
При испытании в соответствии с 10.3.2.3.4 не должно быть возможности вставить переднюю часть испытательного пальца диаметром 12 мм (см. 7.11) в какое-либо отверстие в шве или материале покрытия более чем на 6 мм.

#### 10.3.2.3 Методы испытаний

##### 10.3.2.3.1 Раздвигаемость нитей ткани в швах в чехлах матраса, изготовленных из гладких тканей

Это требование не распространяется на отделочные и стегальные строчки.

Испытание проводят на образце, взятом из внешнего чехла матраса. Если применяют разные по конструкции чехлы или швы, то испытаниям подвергают все конструкции. Образец для испытания должен соответствовать указанному на рисунке 10.



А — шов между двумя деталями;  $L_1$  — 100 мм;  $L_2$  — от 100 до 200 мм;  $L_3$  — 30 мм;  $L_4$  — 10 мм

Рисунок 10 — Размеры испытываемого образца

Проводят испытание в соответствии с *ГОСТ 28073*, прикладывая усилие  $(60 \pm 2)$  Н в течение  $(60 \pm 2)$  с. После испытания измеряют величину раздвигаемости нитей ткани в швах под действием усилия  $(5 \pm 2)$  Н.

**10.3.2.3.2 Испытание на прочность при растяжении чехлов, изготовленных из других материалов**  
 Данное требование не распространяется на отделочные и стегальные строчки.

Испытание проводят на образце, взятом из внешнего чехла матраса. Если применяют разные по конструкции чехлы или швы, то испытаниям подвергают все конструкции.

Образец для испытания должен соответствовать указанному на рисунке 10.

Испытание проводят в соответствии с *ГОСТ 28073*, увеличивая растягивающее усилие до разрыва.

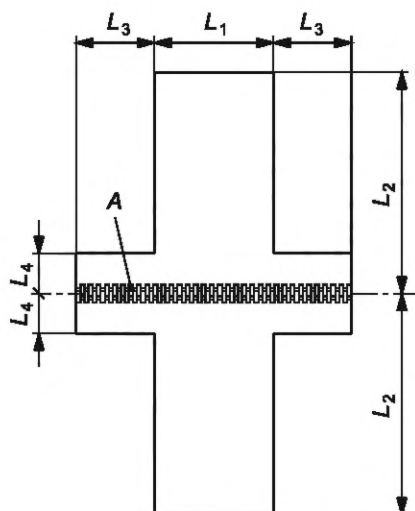
**Примечание** — К другим материалам относятся, например, трикотажные полотна, ворсовые ткани, в т. ч. флокированные, ткани, не имеющие гладкой поверхности (рельефные ткани), ткани с резиновым или пластиковым покрытием, нетканые материалы.

**10.3.2.3.3 Прочность скользящей застежки (застежки-молния)**

Испытание проводят на образце, взятом из внешнего чехла матраса. Если применяют разные по конструкции чехлы или швы, то испытаниям подвергают все конструкции.

Испытательный образец должен соответствовать указанному на рисунке 11.

Испытание проводят в соответствии с *ГОСТ 28073*, поддерживая усилие  $(60 \pm 2)$  Н в течение  $(60 \pm 2)$  с.



A — скользящая застежка (застежка-молния);  $L_1$  — 100 мм;  $L_2$  — от 100 до 200 мм;  $L_3$  — 30 мм;  $L_4$  — 10 мм

Рисунок 11 — Размеры тестового образца для испытания скользящей застежки (zip)

**10.3.2.3.4 Испытание швов**

Закрепляют фиксаторы в наиболее труднодоступном месте чехла на матрасе на расстоянии не менее 30 мм друг от друга и на равном расстоянии от шва.

Плавно прикладывают усилие  $(70 \pm 2)$  Н в течение примерно 5 с. Усилие выдерживают в течение 10 с. Проверяют, проходит ли испытательный палец диаметром 12 мм (см. 7.11) с усилием, не превышающим 10 Н, на глубину 6 мм.

**10.4 Опасности, связанные с краями и выступами** (см. А.4.6)

Матрасы не должны иметь острых краев или выступающих концов до и после испытания.

**10.5 Целостность конструкции** (см. А.4.7)

**10.5.1 Изменение размеров после мокрой обработки (усадка)**

После двукратной чистки/стирки и сушки в соответствии с инструкциями изготовителя изменение размеров после мокрой обработки (усадка) текстильных материалов, покрывающих матрас, не должно препятствовать замене съемных чехлов, а размеры матраса должны по-прежнему соответствовать требованиям 10.1.

### **10.5.2 Опасность, связанная с деформацией матраса**

#### **10.5.2.1 Требования**

Это требование не распространяется на матрасы толщиной менее 30 мм, мягкие основания кроватей с толщиной наполнителя менее 30 мм.

До и после испытания на прочность, указанного в 10.5.2.2, матрас должен соответствовать требованиям 10.2.3.

#### **10.5.2.2 Метод испытания**

Испытанию подлежат обе стороны матраса, если они имеют различную конструкцию, за исключением случаев, когда одна сторона матраса явно не подходит для использования в качестве спального места.

Матрас укладывают на измерительный стол (см. 7.1) с упорами (см. 7.2), чтобы предотвратить его скольжение.

Прикладывают вертикальное усилие 300 Н с помощью нагрузочной площадки (см. 7.4) к точкам В и С, описанным в 10.2.3.2 на поверхности матраса, предназначенной для сна. Если испытанию подлежат обе стороны, точка С должна находиться в одном и том же месте с обеих сторон.

Прикладывают испытательное усилие 10 000 циклов к каждой точке В и С (см. рисунок 7).

Матрасу дают восстановиться не менее 5 ч и проводят испытание в соответствии с 10.2.3.2.2 в точках В и С.

## **11 Информация об изделии (см. А.4.8)**

### **11.1 Маркировка**

*Маркировка должна соответствовать требованиям настоящего стандарта, техническим регламентам или нормативным правовым актам, действующим на территории государства, принявшего настоящий стандарт.*

*Маркировка должна быть четкой и содержать следующую информацию:*

- наименование изделия;
- наименование страны изготовителя;
- наименование изготовителя, его товарный знак (логотип), место нахождения и иную информацию об изготовителе;
- наименование или торговую марку продавца;
- наименование, юридический и фактический адрес (местонахождение), уполномоченного изготовителем лица, оптового продавца (импортера);
- дату изготовления (месяц, год);
- гарантийный срок;
- срок службы, установленный изготовителем;
- единый знак обращения продукции на рынке государств — членов Евразийского экономического союза;
- обозначение настоящего стандарта;
- сырьевой состав матраса (чехла и наполнителей);
- размер матраса.

Дополнительная маркировка матрасов, продаваемых отдельно, за исключением запасных матрасов для специальных детских кроватей должна содержать следующую информацию:

- номинальную ширину, длину (см. 10.1.1) и толщину, мм;
- указание максимального внутреннего размера детской кровати/колыбели/люльки, мм, для которой предназначен матрас. Длина и ширина матраса должны быть такими, чтобы максимальный зазор между матрасом и ограждением кровати/колыбели/люльки не превышал 30 мм;
- матрасы, предназначенные для сна только на одной стороне, должны иметь маркировку, указывающую на непригодную для сна сторону.

### **11.2 Инструкция по эксплуатации и уходу**

Инструкция должна быть составлена на официальном языке(ах) страны, в которой продается матрас.

Эта инструкция должна быть озаглавлена «ВАЖНО, СОХРАНИТЕ ДЛЯ ДАЛЬНЕЙШЕГО ИСПОЛЬЗОВАНИЯ: ВНИМАТЕЛЬНО ПРОЧИТАЙТЕ» или любым другим аналогичным предложением, высота шрифта должна быть не менее 5 мм.

Инструкция по эксплуатации должна включать следующее:

а) наименование изготовителя, зарегистрированное торговое наименование или товарный знак изготовителя, адрес изготовителя, дистрибьютора или розничного продавца, а также дополнительные средства идентификации изделия;

б) обозначение настоящего стандарта;

с) инструкции по эксплуатации любых приспособлений для крепления, если есть необходимость;

д) инструкции по чистке и/или стирке;

е) для матрасов, продаваемых отдельно от детских кроватей/колыбелек/люлек, за исключением запасных матрасов для конкретных детских кроватей, необходимо указать максимальный внутренний размер детской кровати/колыбели/люльки, для которой предназначен матрас. Длина и ширина матраса должны быть такими, чтобы максимальный зазор между матрасом и боковинами не превышал 10 мм;

ф) указание об использовании изделия: «Если какая-либо деталь сломана, порвана или отсутствует, используйте только запасные части, одобренные изготовителем»;

г) предупреждение:

«ПРЕДУПРЕЖДЕНИЕ — Не используйте в детской кровати/колыбели/люльке более одного матраса».

Можно добавить пиктограмму (см. рисунок 12), однако она не должна заменять предупреждение.

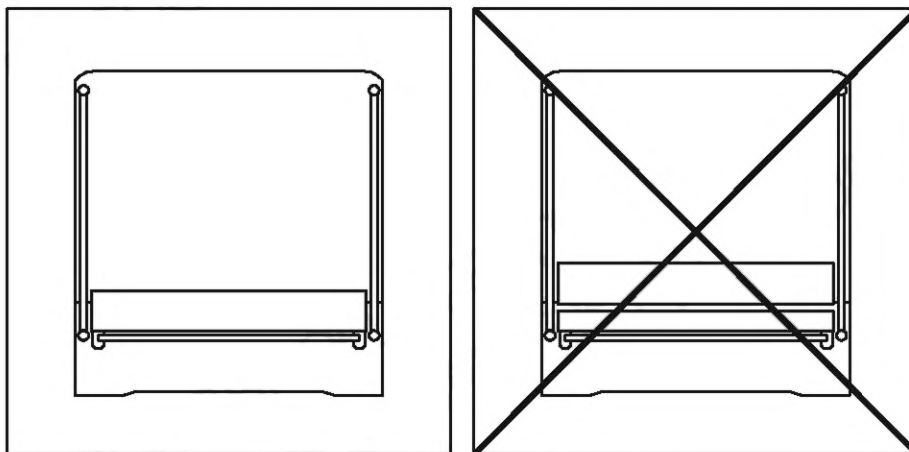


Рисунок 12 — Пример пиктограммы

h) предупреждение:

«ВНИМАНИЕ, эксплуатация изделий вблизи открытого огня и других источников сильного нагрева, таких как электроплитки, газовые горелки и т. д., не допускается».

Слово ПРЕДУПРЕЖДЕНИЕ может быть указано в начале списка предупреждений.

### 11.3 Гарантийный срок

Гарантийный срок эксплуатации составляет 12 мес со дня продажи. Гарантийный срок хранения — 18 мес.

**Приложение А**  
**(справочное)****Обоснование****А.1 Общие сведения**

Цель данного приложения — предоставить обоснование для включения некоторых требований в настоящий стандарт.

**А.2 Требования к химической безопасности** (см. раздел 8)

Дети до 24 мес проводят значительное количество времени, исследуя предметы, в том числе, берут их в рот. Следует ограничить количество определенных элементов, например металлов, которые могут оказывать вредное воздействие *при контакте со ртом ребенка*.

**А.3 Требования пожарной безопасности** (см. раздел 9)

Если матрас окажется в непосредственной близости от источника возгорания или соприкоснется с ним, ребенку должна быть обеспечена безопасность. Необходимо извлечь ребенка из детской кровати до того, как он получит травму. При воспламенении матраса скорость распространения пламени не должна превышать требования соответствующих стандартов.

При использовании антипиренов, обеспечивающих пониженную горючесть матрасов необходимо руководствоваться требованиями раздела 9.

Матрасы для детских кроватей, люлек и колыбелей не должны относиться к легковоспламеняемым, а входящие в их состав материалы относиться к чрезвычайно опасным по показателю токсичности продуктов горения.

Инструкция по эксплуатации должна включать следующее предупреждение:

«ВНИМАНИЕ — Эксплуатация изделий вблизи открытого огня и других источников сильного нагрева, таких как электроплитки, газовые горелки и т. д., не допускается».

**А.4 Механические опасности** (см. раздел 10)**А.4.1 Общие положения**

Существует широкий спектр механических опасностей, от которых ребенок нуждается в защите.

**А.4.2 Опасность защемления** (см. 10.1)

Опасность защемления возникает, когда ребенок оказывается зажатым в статическом зазоре и у него нет возможности выбраться самостоятельно. Эти опасности не следует путать с зазорами между подвижными частями.

Матрасы для детской кровати, люльки и колыбели должны полностью закрывать основание детской кровати, люльки и колыбели, чтобы предотвратить защемление туловища, головы и шеи в основании детской кровати, люльки и колыбели. Это требование выполняется, если предусмотрены максимальные допуски на номинальные размеры матраса. Информация должна соответствовать инструкции по эксплуатации и уходу за мебелью:

«При измерении следует учитывать, что расстояние между матрасом и боковыми сторонами и торцами детской кровати, люльки и колыбели не должно превышать 30 мм в любом положении матраса».

Размеры, указанные в требовании, также учитывают защемление конечностей, ступней и кистей рук в промежутках между матрасом и бортиками детской кровати, люльки и колыбели, а также асфиксию ребенка, голова или туловище которого зажаты между матрасом и бортиками детской кровати, люльки и колыбели.

Зазоры, возникающие из-за того, что ребенок встает на матрас или ходит в детской кровати, люльки и колыбели, покрываются за счет соответствия матраса требованиям к размерам, а также требованиям *ГОСТ 19301.3*, касающихся зазоров между планками основания детской кровати, люльки и колыбели.

См. также А.4.7.

**А.4.3 Опасность запутывания** (см. 10.1.3)

Если шнуры, ленты и узкие ткани достаточно длинные, чтобы обхватить шею ребенка, существует опасность удушья. Петли, которые могут проходить через голову ребенка, также представляют опасность удушья. Длина шнуров, лент и деталей, используемых в качестве завязок, а также размер петель должны быть ограничены для предотвращения этой опасности.

**А.4.4 Опасность удушья** (см. 10.2)

Если наружные дыхательные пути, рот и нос ребенка заблокированы одновременно, воздух не может попасть в легкие ребенка и может произойти повреждение головного мозга.

Требования, приведенные в 10.2.1, предназначены для описания опасностей, связанных с этикетками и пластиковыми наклейками.

Опасности, связанные с непроницаемыми слоями матраса, которые могут закрывать как рот, так и нос, устраняют с помощью испытания на прочность (см. 10.2.3).

См. также А.4.7.

Упаковка, в которой находятся изделия, также может представлять опасность удушья, вызванного обструкцией дыхательных путей, что подпадает под действие 10.2.2.

#### **А.4.5 Опасность удушья и проглатывания** (см. 10.3)

Удушье — это серьезная опасность, которая может возникнуть, когда у ребенка закупорены внутренние дыхательные пути и затруднено дыхание, так что воздух не может поступать в легкие, что может привести к повреждению головного мозга.

Опасность проглатывания возникает из-за попадания мелких компонентов в пищеварительную систему ребенка, которые могут вызвать токсическое заражение, закупорку внутренних органов или разрывные раны.

Приведенные требования ограничивают размер компонентов матраса, которые являются съемными или могут быть сняты ребенком.

При доступе ребенка к наполнителю может возникнуть опасность удушья. Чехлы должны выдерживать нагрузку при предполагаемом использовании ребенком, принимая во внимание возможность прохождения волокон через швы и их прочность. Разработаны требования по проверке прочности швов и предотвращению любого возможного доступа к набивочному материалу.

#### **А.4.6 Опасные края и выступы** (см. 10.4)

Острые края и выступы могут привести к порезам, рваным ранам или ссадинам на коже ребенка, а также к проколам кожи или глаз ребенка.

#### **А.4.7 Целостность конструкции** (см. 10.5)

Любая серьезная поломка конструкции матраса может привести к травме ребенка.

Требования к физическим и механическим свойствам материала матраса введены во избежание защемления и деформации наполнителя, что может привести к неплотному прилеганию чехла.

Установлено, что изменение размеров матраса в результате изменения размеров после мокрой обработки (усадки) создает опасность защемления.

Деформация наполнителя, приводящая к неплотному прилеганию чехла, может привести к удушью.

В связи с этим введены требования к прочности матраса до и после испытаний на прочность. Требования, касающиеся опасностей, связанных с деформацией наполнителя, не распространяются на матрасы толщиной менее 30 мм. Поскольку эти требования неприменимы к матрасам данного типа, проверка их долговечности не требуется.

#### **А.4.8 Информация об изделии** (см. раздел 11)

Некоторые риски, связанные с использованием матрасов, определены как возникающие в результате их неправильного использования. Поэтому приводится информация об изделии, позволяющая избежать неправильного использования и использования матрасов неправильного размера, нагромождение двух или более матрасов и ситуаций, которые могут привести к пожару.

Матрасы для детских кроватей должны соответствовать требованиям гигиены и чистоты, чтобы избежать риска заражения или заболевания, и для этого необходимы инструкции по чистке.

**Приложение ДА  
(справочное)**

**Сопоставление структуры настоящего стандарта  
со структурой примененного в нем международного стандарта**

Таблица ДА.1

Структура настоящего стандарта			Структура международного стандарта ISO 23767:2021		
Разделы	Пункты	Подпункты	Разделы	Пункты	Подпункты
Раздел 4	4.1; 4.2; 4.3	—	—	—	—
Раздел 5	5.1; 5.2; 5.3; 5.4; 5.5; 5.6; 5.7; 5.8; 5.9; 5.10; 5.11; 5.12; 5.13; 5.14	5.3.1; 5.3.2; 5.6.1; 5.6.2; 5.6.3; 5.14.1; 5.14.2	—	—	—
Раздел 6	6.1; 6.2; 6.3	—	Раздел 4	4.1; 4.2; 4.3	—
Раздел 7	7.1; 7.2; 7.3; 7.4; 7.5; 7.6; 7.7; 7.8; 7.9; 7.10; 7.11	—	Раздел 5	5.1; 5.2; 5.3; 5.4; 5.5; 5.6; 5.7; 5.8; 5.9; 5.10; 5.11	—
Раздел 8	—	—	Раздел 6	—	—
Раздел 9	—	—	Раздел 7	—	—
Раздел 10	10.1; 10.2; 10.3; 10.4; 10.5	10.1.1; 10.1.2; 10.1.3; 10.2.1; 10.2.2; 10.2.3; 10.3.1; 10.3.2; 10.5.1; 10.5.2	Раздел 8	8.1; 8.2; 8.3; 8.4; 8.5	8.1.1; 8.1.2; 8.1.3; 8.2.1; 8.2.2; 8.2.3; 8.3.1; 8.3.2; 8.5.1; 8.5.2
Раздел 11	11.1; 11.2; 11.3	—	Раздел 9	9.1; 9.2; 9.3	—
Приложения		А	Приложения		А
		—			В
		ДА			—
		ДБ			—
Библиография			Библиография		
<p>Примечание — Сопоставление структуры стандартов приведено, начиная с раздела 4, т. к. предыдущие разделы стандартов и их структурные элементы (за исключением предисловия) идентичны.</p>					

**Приложение ДБ  
(справочное)**

**Информация о применяемых технических регламентах и нормативных правовых актах  
в государствах — участниках СНГ**

Таблица ДБ.1

Структурный элемент настоящего стандарта	Технический регламент или нормативный правовой акт	Государство — участник СНГ
5.1, разделы 8, 9	Технический регламент Таможенного союза ТР ТС 025/2012 «О безопасности мебельной продукции»	AM, BY, KZ, KG, RU
5.2.6	Технический регламент Таможенного союза ТР ТС 007/2011 «О безопасности продукции, предназначенной для детей и подростков»	AM, BY, KZ, KG, RU

**Библиография**

- [1] МУ 2.1.2.1829–04 Санитарно-гигиеническая оценка полимерных и полимерсодержащих строительных материалов и конструкций, предназначенных для применения в строительстве жилых, общественных и промышленных зданий
- [2] МУК 4.1.3170–14 Газохроматографическое определение ацетальдегида, ацетона, метилацетата, этилацетата, метанола, изопропанола, этанола, н-пропилацетата, н-пропанола, изобутилацетата, бутилацетата, изо-бутанола, н-бутанола в атмосферном воздухе, воздухе испытательной камеры и замкнутых помещений
- [3] МУК 4.1.3168–14 Газохроматографическое определение диметилфталата, диметилтерефталата, диэтилфталата, дибутилфталата, бутилбензилфталата, бис(2-этилгексил)фталата и диоктилфталата в атмосферном воздухе, воздухе испытательной камеры и замкнутых помещений
- [4] МУК 4.1.3167–14 Газохроматографическое определение гексана, гептана, бензола, толуола, этилбензола, м-, о-, п-ксилолов, изопропилбензола, н-пропилбензола, стирола, α-метилстирола, бензальдегида в атмосферном воздухе, воздухе испытательной камеры и замкнутых помещений
- [5] МВИ. МН 2057–2004 Методика количественного газохроматографического определения концентрации фталевого ангидрида, дибутилфталата и диоктилфталата в климатической камере
- [6] МВИ. МН 2101–2004 Методика количественного газохроматографического определения концентрации винилацетата в воздухе климатической камеры
- [7] МВИ. 3121–2009 Методика количественного определения гексаметилендиамина в климатической камере методом высокоэффективной жидкостной хроматографии
- [8] МВИ. 3123–2009 Методика количественного определения 2,4-толуиленизоционата в климатической камере методом высокоэффективной жидкостной хроматографии
- [9] KZ.06.04.00002–2022 Методика выполнения измерений уровня миграции, выраженного в единицах массовой концентрации, в воздушную среду толуиленизоционата, содержащегося в изделиях из полиуретана и полиуретановых синтетических каучуков

---

УДК 667.6.001.33:006.354

МКС 97.190  
97.140

MOD

Ключевые слова: матрас, детская кровать, дети, безопасность, испытания

---

Редактор *Н.В. Таланова*  
Технический редактор *И.Е. Черепкова*  
Корректор *Р.А. Менцова*  
Компьютерная верстка *И.А. Налейкиной*

Сдано в набор 20.08.2025. Подписано в печать 22.08.2025. Формат 60×84%. Гарнитура Ариал.  
Усл. печ. л. 2,79. Уч.-изд. л. 2,37.

Подготовлено на основе электронной версии, предоставленной разработчиком стандарта

---

Создано в единичном исполнении в ФГБУ «Институт стандартизации»  
для комплектования Федерального информационного фонда стандартов,  
117418 Москва, Нахимовский пр-т, д. 31, к. 2.  
[www.gostinfo.ru](http://www.gostinfo.ru) [info@gostinfo.ru](mailto:info@gostinfo.ru)