
МЕЖГОСУДАРСТВЕННЫЙ СОВЕТ ПО СТАНДАРТИЗАЦИИ, МЕТРОЛОГИИ И СЕРТИФИКАЦИИ
(МГС)
INTERSTATE COUNCIL FOR STANDARDIZATION, METROLOGY AND CERTIFICATION
(ISC)

МЕЖГОСУДАРСТВЕННЫЙ
СТАНДАРТ

ГОСТ
35292—
2025
(EN 14988:2017+A1:2020)

СТУЛЬЯ ДЕТСКИЕ ДЛЯ КОРМЛЕНИЯ

Требования и методы испытаний

(EN 14988:2017+A1:2020, MOD)

Издание официальное

Москва
Российский институт стандартизации
2025

Предисловие

Цели, основные принципы и общие правила проведения работ по межгосударственной стандартизации установлены ГОСТ 1.0 «Межгосударственная система стандартизации. Основные положения» и ГОСТ 1.2 «Межгосударственная система стандартизации. Стандарты межгосударственные, правила и рекомендации по межгосударственной стандартизации. Правила разработки, принятия, обновления и отмены»

Сведения о стандарте

1 ПОДГОТОВЛЕН Ассоциацией предприятий индустрии детских товаров «АИДТ» (Ассоциация «АИДТ») на основе собственного перевода на русский язык англоязычной версии стандарта, указанного в пункте 5

2 ВНЕСЕН Межгосударственным техническим комитетом МТК 181 «Игрушки и товары для детства»

3 ПРИНЯТ Межгосударственным советом по стандартизации, метрологии и сертификации (протокол от 31 июля 2025 г. № 187-П)

За принятие проголосовали:

Краткое наименование страны по МК (ИСО 3166) 004—97	Код страны по МК (ИСО 3166) 004—97	Сокращенное наименование национального органа по стандартизации
Армения	AM	ЗАО «Национальный орган по стандартизации и метрологии» Республики Армения
Беларусь	BY	Госстандарт Республики Беларусь
Казахстан	KZ	Госстандарт Республики Казахстан
Киргизия	KG	Кыргызстандарт
Россия	RU	Росстандарт
Таджикистан	TJ	Таджикстандарт
Узбекистан	UZ	Узбекское агентство по техническому регулированию

4 Приказом Федерального агентства по техническому регулированию и метрологии от 14 августа 2025 г. № 886-ст межгосударственный стандарт ГОСТ 35292—2025 (EN 14988:2017+A1:2020) введен в действие в качестве национального стандарта Российской Федерации с 1 сентября 2026 г.

5 Настоящий стандарт является модифицированным по отношению к европейскому стандарту EN 14988:2017+A1:2020 «Стулья детские для кормления. Требования и методы испытаний» («Children's high chairs — Requirements and test methods», MOD) путем изменения отдельных фраз (слов, значений показателей, ссылок), которые выделены в тексте курсивом.

Информация о применяемых технических регламентах и нормативных правовых актах в государствах — участниках СНГ приведена в дополнительном приложении ДА.

Сопоставление структуры настоящего стандарта со структурой примененного в нем европейского стандарта приведено в дополнительном приложении ДБ

6 ВВЕДЕН ВПЕРВЫЕ

Информация о введении в действие (прекращении действия) настоящего стандарта и изменений к нему на территории указанных выше государств публикуется в указателях национальных стандартов, издаваемых в этих государствах, а также в сети Интернет на сайтах соответствующих национальных органов по стандартизации.

В случае пересмотра, изменения или отмены настоящего стандарта соответствующая информация будет опубликована на официальном интернет-сайте Межгосударственного совета по стандартизации, метрологии и сертификации в каталоге «Межгосударственные стандарты»

© Оформление. ФГБУ «Институт стандартизации», 2025



В Российской Федерации настоящий стандарт не может быть полностью или частично воспроизведен, тиражирован и распространен в качестве официального издания без разрешения Федерального агентства по техническому регулированию и метрологии

Содержание

1 Область применения	1
2 Нормативные ссылки	1
3 Термины и определения	2
4 Общие требования к проведению испытаний	2
5 Испытательное оборудование	4
6 Требования к химической безопасности	10
7 Требования к пожарной безопасности	11
8 Механические опасности	11
9 Маркировка и информация об изделии	28
Приложение А (справочное) Обоснования	31
Приложение ДА (справочное) Информация о применяемых технических регламентах и нормативных правовых актах в государствах — участниках СНГ	33
Приложение ДБ (справочное) Сопоставление структуры настоящего стандарта со структурой примененного в нем европейского стандарта	34
Библиография	35

СТУЛЬЯ ДЕТСКИЕ ДЛЯ КОРМЛЕНИЯ

Требования и методы испытаний

High chairs for children.
Requirements and test methods

Дата введения — 2026—09—01

1 Область применения

Настоящий стандарт распространяется на детские стулья для кормления (далее — детские стулья), используемые в бытовых и общественных помещениях, и устанавливает требования безопасности в отношении отдельно стоящих детских стульев, в которых ребенка размещают на высоте обеденного стола. Детские стулья предназначены для детей в возрасте до трех лет, которые могут сидеть самостоятельно.

Настоящий стандарт не распространяется на специальные стулья, используемые в медицинских учреждениях.

Примечание — Если конструкция детского стула позволяет его переоборудование для обеспечения других функций, то могут применяться требования соответствующих стандартов.

2 Нормативные ссылки

В настоящем стандарте использованы нормативные ссылки на следующие межгосударственные стандарты:

ГОСТ 12.1.007 Система стандартов безопасности труда. Вредные вещества. Классификация и общие требования безопасности

ГОСТ 17035 Пластмассы. Методы определения толщины пленок и листов

ГОСТ 30255 Мебель, древесные и полимерные материалы. Метод определения выделения формальдегида и других вредных летучих химических веществ в климатических камерах

ГОСТ 31870 Вода питьевая. Определение содержания элементов методами атомной спектроскопии

ГОСТ 33795 Древесное сырье, лесоматериалы, полуфабрикаты и изделия из древесины и древесных материалов. Допустимая удельная активность радионуклидов, отбор проб и методы измерения удельной активности радионуклидов

ГОСТ 34039 Мебель, древесные и полимерные материалы. Метод определения выделения фосфорного ангидрида в климатических камерах

ГОСТ 34040 Мебель, древесные и полимерные материалы. Метод определения выделения цианистого водорода в климатических камерах

ГОСТ 34041 Мебель, древесные и полимерные материалы. Метод определения выделения водорода хлористого в климатических камерах

ГОСТ 34042 Мебель, древесные и полимерные материалы. Метод определения выделения диоксида серы в климатических камерах

ГОСТ ISO 16000-6 Воздух замкнутых помещений. Часть 6. Определение летучих органических соединений в воздухе замкнутых помещений и испытательной камеры путем активного отбора проб на сорбент Терах ТА с последующей термической десорбцией и газохроматографическим анализом с использованием МСД/ПВД

Примечание — При использовании настоящим стандартом целесообразно проверить действие ссылочных стандартов и классификаторов на официальном интернет-сайте Межгосударственного совета по стандартизации, метрологии и сертификации (www.easc.by) или по указателям национальных стандартов, издаваемым в государствах, указанных в предисловии, или на официальных сайтах соответствующих национальных органов по стандартизации. Если на документ дана недатированная ссылка, то следует использовать документ, действующий на текущий момент, с учетом всех внесенных в него изменений. Если заменен ссылочный документ, на который дана датированная ссылка, то следует использовать указанную версию этого документа. Если после принятия настоящего стандарта в ссылочный документ, на который дана датированная ссылка, внесено изменение, затрагивающее положение, на которое дана ссылка, то это положение применяется без учета данного изменения. Если ссылочный документ отменен без замены, то положение, в котором дана ссылка на него, применяется в части, не затрагивающей эту ссылку.

3 Термины и определения

В настоящем стандарте применены следующие термины с соответствующими определениями:

3.1 активная система удержания: Система, в которой физическое лицо, осуществляющее уход, выполняет действие, обеспечивающее надежную фиксацию ребенка в системе удержания.

3.2 пассивная система удержания: Система, при которой физическое лицо, осуществляющее уход, не выполняет никаких действий для обеспечения безопасности ребенка, находящегося в системе удержания.

3.3 ограничитель между ног: Устройство, которое проходит между ножками ребенка и предотвращает его проскальзывание вперед из детского стула.

3.4 крепление на животе: Жесткое или гибкое устройство, которое при установке проходит от одной стороны детского стула до другой, перед поясицей ребенка или охватывает его поясицу.

3.5 плечевое крепление: Устройство, которое проходит через плечи и соединяется либо с ограничителем между ног, либо с креплением на животе.

3.6 блокирующая система: Механизм, состоящий из фиксатора и одного или более разблокирующих устройств, например, кнопки, рычага или поворотной ручки.

3.7 приводное устройство: Часть запорного(ых) механизма(ов) или устройства (устройств), предназначенная для приведения в действие физическим лицом, осуществляющим уход, посредством одного или нескольких вмешательств (действий).

3.8 запорное устройство: Устройство, которое обеспечивает безопасность и стабильность детского стула, предотвращая его случайное складывание или движение во время использования.

3.9 линия соприкосновения: Линия касания (пересечения) между поверхностью сиденья и поверхностью спинки.

4 Общие требования к проведению испытаний

4.1 Подготовка к испытаниям

Детский стул должен быть собран для испытаний. Разборные детские стулья должны быть собраны в соответствии с прилагаемыми инструкциями. Если инструкция допускает различные конфигурации компонентов (например, наклон спинки сиденья, высоту сиденья, положение столика, положение роликов/колес и т. д.), то при каждом испытании необходимо использовать наименее благоприятную комбинацию, если иное не указано при проведении испытаний.

Перед испытанием проверяют состояние крепежной фурнитуры разборных детских стульев, при необходимости фурнитуру подтягивают. Повторное затягивание недопустимо.

4.2 Приложение нагрузок

При проведении испытаний на долговечность и на статическую прочность нагрузку следует прикладывать достаточно медленно, чтобы минимизировать возникновение динамических нагрузок.

Нагрузки допускается прилагать с помощью специальных грузов. При этом применяют соотношение $10 \text{ Н} = 1 \text{ кг}$ с допустимым предельным отклонением от номинального значения усилия или массы не более 1 %.

4.3 Допускаемые отклонения

Если не установлены другие требования, предельные отклонения должны иметь следующие значения:

- а) размеры: $\pm 1,0$ мм от номинальных размеров;
- б) угол: $\pm 2^\circ$ от номинального угла;
- в) расположение нагрузочных штампов (элементов) ± 5 мм.

Примечание — Для измерения неопределенности предполагается, что соблюдение вышеуказанных допусков на результаты испытаний не влияет.

Выполнение измерений, в т. ч. путем расчетов, выполняют с применением универсального измерительного инструмента с точностью $\pm 1,0$ мм и округлением результата измерений до целого числа.

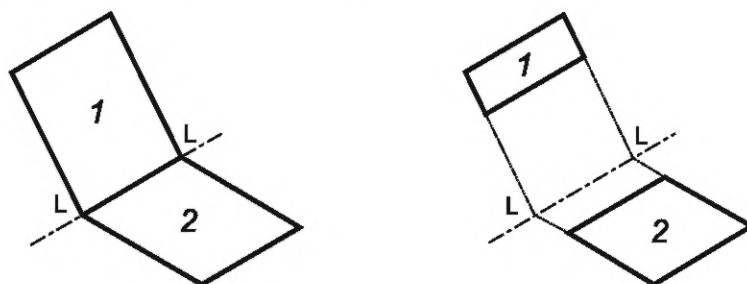
4.4 Порядок проведения испытаний

Если не указано иное, испытания проводят на одном и том же детском стуле в порядке, указанном в настоящем стандарте.

4.5 Определение контактной линии

Контактная линия приведена на рисунке 1.

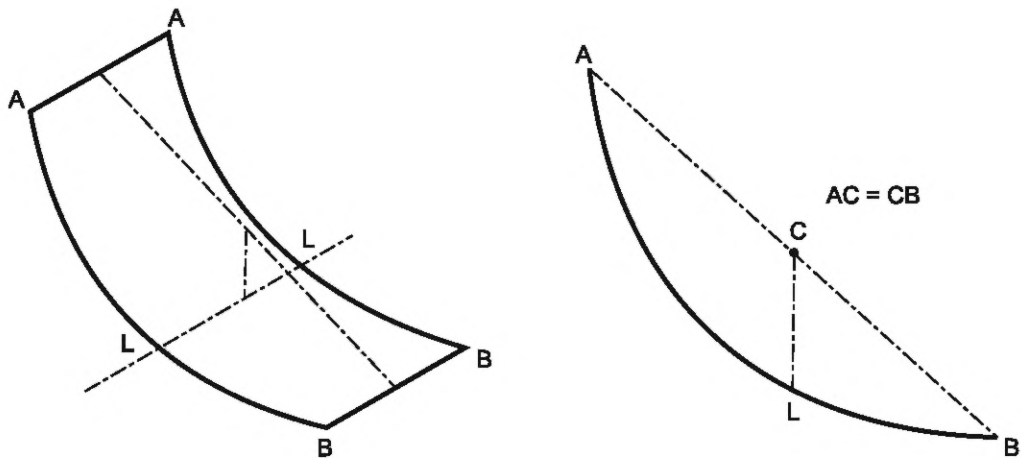
Если спинка и поверхность сиденья не соприкасаются, контактная линия представляет собой проекцию спинки на поверхность сиденья (см. рисунок 1).



LL — линия контакта; 1 — спинка; 2 — сиденье

Рисунок 1 — Контактная линия для сидений и спинок криволинейной формы

Если сиденье и спинка выполнены в виде цельной криволинейной детали или полотна, необходимо определить линию контакта LL, как показано на рисунке 2. Линия контакта может меняться, поскольку спинка может иметь возможность регулировки в разные положения.



AA — верхний край спинки; BB — передний край сиденья; LL — линия контакта;
 CL — вертикальная проекция C на закругленное/изогнутое сиденье; C — средняя точка между A и B

Рисунок 2 — Контактная линия для закругленных или изогнутых сидений

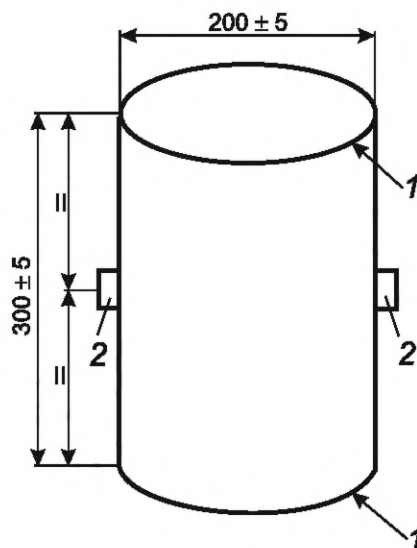
5 Испытательное оборудование

5.1 Общие сведения

Если не указано иное, испытательные усилия могут быть приложены с использованием любого подходящего устройства, поскольку результаты зависят только от правильно приложенных усилий, а не от устройства.

5.2 Груз для испытаний А

Жесткий цилиндр диаметром 200 мм и высотой 300 мм, массой 15 кг с центром тяжести, расположенным на 150 мм выше опорной поверхности. Радиус закругления кромок 5 мм. Должно быть две точки крепления. Они должны располагаться на расстоянии 150 мм от поверхности основания и под углом 180° друг к другу по окружности опорного основания (см. рисунок 3).

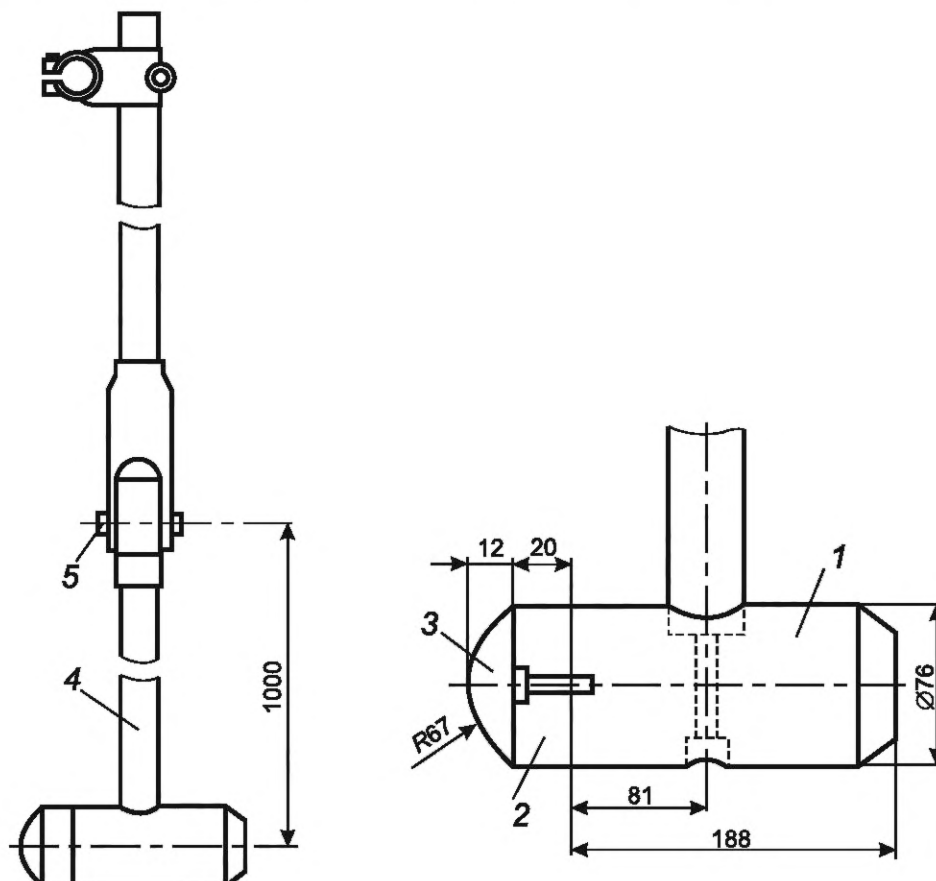


1 — радиус кромки: (5 ± 1) мм; 2 — точки крепления

Рисунок 3 — Груз для испытаний А

5.3 Ударный молоток

Цилиндрический ударный молоток общей массой 6,5 кг, прикрепленный к шарниру с помощью стальной трубы диаметром 38 мм и толщиной стенки 2 мм (см. рисунок 4). Расстояние между шарниром и центром тяжести ударного молотка должно составлять 1000 мм. Маятниковый рычаг должен быть установлен на оси с подшипником, имеющим низкий коэффициент трения.



1 — стальная маятниковая головка массой 6,4 кг; 2 — твердая древесина; 3 — резина твердостью (50 ± 10) по Шору А; 4 — маятниковый рычаг длиной 950 мм, труба из высокопрочной стали диаметром (38×2) мм, массой $(2,0 \pm 0,2)$ кг; 5 — точка поворота (ось вращения)

Масса сборки (условные обозначения 1, 2 и 3): $(6,50 \pm 0,07)$ кг

Рисунок 4 — Ударный молоток

5.4 Большая нагрузочная площадка

Жесткое тело цилиндрической формы диаметром 100 мм с гладкой твердой поверхностью и закругленными краями радиусом 12 мм.

5.5 Малая нагрузочная площадка

Жесткое тело цилиндрической формы диаметром 30 мм с гладкой твердой поверхностью и закругленными краями радиусом $(0,8 \pm 0,3)$ мм.

5.6 Упоры

Упоры предназначены для сдерживания детского стула от скольжения без опрокидывания. Высота не должна превышать 12 мм, за исключением случаев, когда конструкция детского стула требует использования более высоких упоров. В этом случае необходимо использовать самые низкие упоры, которые предотвращают скольжение детского стула.

5.7 Поверхность пола

Горизонтальная, сплошная и ровная поверхность.

Для испытаний по 8.8.6.4 необходимо использовать резиновый коврик толщиной 2 мм с твердостью (75 ± 10) по Шору А, размещенный на бетонном полу.

5.8 Измерительные профили

5.8.1 Измерительный профиль для проверки устойчивости и измерения длины боковой защиты

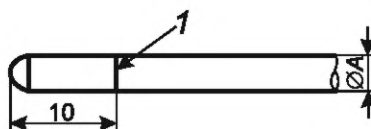
Измерительный профиль длиной 900,0 мм, сечением (25×25) мм и массой ($0,50 \pm 0,01$) кг.

5.8.2 Измерительный профиль для измерения высоты бокового ограждения

Измерительный профиль шириной ($86,0 \pm 0,5$) мм и массой ($0,50 \pm 0,01$) кг. Отклонение от прямолинейности не более 1 мм/м.

5.9 Шаблон пальца

Шаблон пальца, изготовленный из пластика или другого твердого гладкого материала, диаметром ($7,0 \pm 0,1$) мм и ($12,0 \pm 0,1$) мм с полусферическим концом (см. рисунок 5), который можно закрепить на устройстве для измерения силы.



1 — линия разрыва по периметру (показывает глубину проникновения)

Тип шаблона	Шаблон диаметром 7 мм	Шаблон диаметром 12 мм
Диаметр А	$7 \pm 0,1$	$12 \pm 0,1$

Рисунок 5 — Шаблон пальца

5.10 Груз для испытаний В

Цилиндр массой ($5,00 \pm 0,05$) кг и диаметром (100 ± 1) мм.

5.11 Цилиндр для мелких деталей

Для оценки мелких деталей применяют цилиндр с размерами, приведенными на рисунке 6.

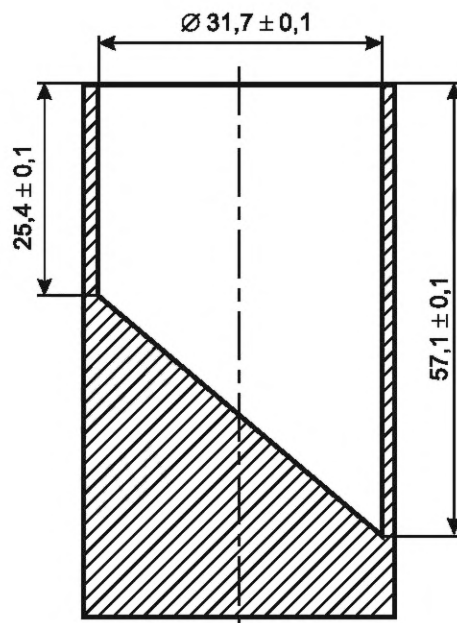
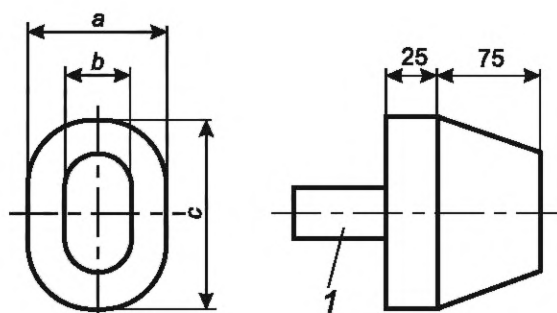


Рисунок 6 — Цилиндр для оценки мелких деталей

5.12 Шаблон туловища ребенка

Шаблон из пластика или другого твердого гладкого материала с размерами, приведенными на рисунке 7.

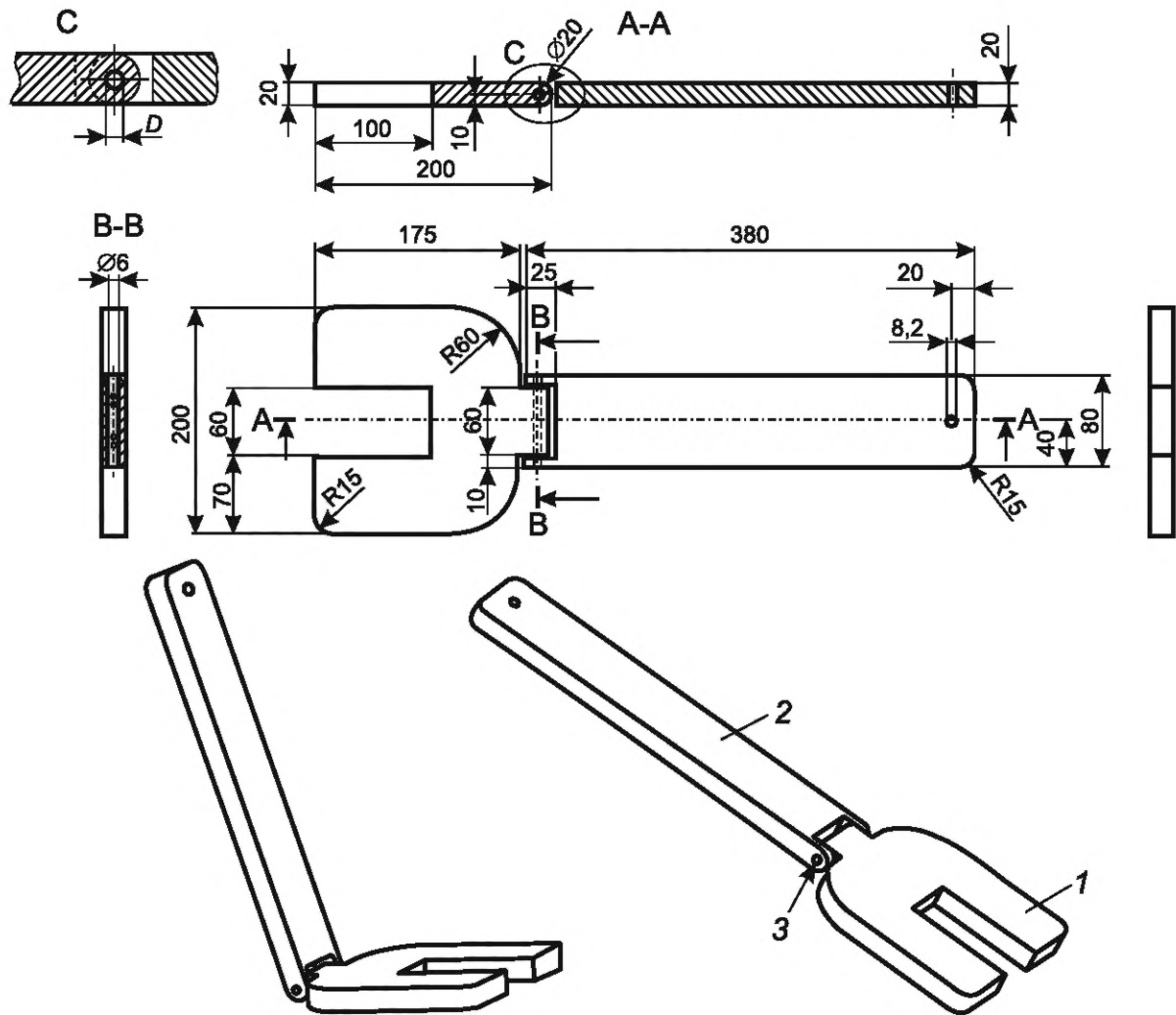


1 — держатель; a — (86 ± 1) мм; b — (40 ± 1) мм; c — (120 ± 1) мм

Рисунок 7 — Шаблон туловища ребенка

5.13 Груз для испытаний С

Груз, изготовленный из стали, с общей массой $(9,0 \pm 0,1)$ кг и размерами, указанными на рисунке 8. Все кромки должны быть закруглены или скошены.



1 — часть сиденья (масса: $[4,5 \pm 0,05]$ кг); 2 — часть спинки (масса: $[4,5 \pm 0,05]$ кг); 3 — болт шарнира, изготовленный из стали (масса шарнирного болта: $[17,0 \pm 0,5]$ г, длина: $[79,5 \pm 0,5]$ мм); D — диаметр 6 мм

Неуказанные предельные отклонения размеров: ± 2 мм

Рисунок 8 — Груз для испытаний С

5.14 Шаблон для ног

Шаблон цилиндрической формы диаметром $(38,0 \pm 0,5)$ мм и длиной (76 ± 1) мм.

5.15 Клиновидный блок

Клиновидный блок, изготовленный из пластика или другого твердого, гладкого материала с размерами, указанными на рисунке 9.

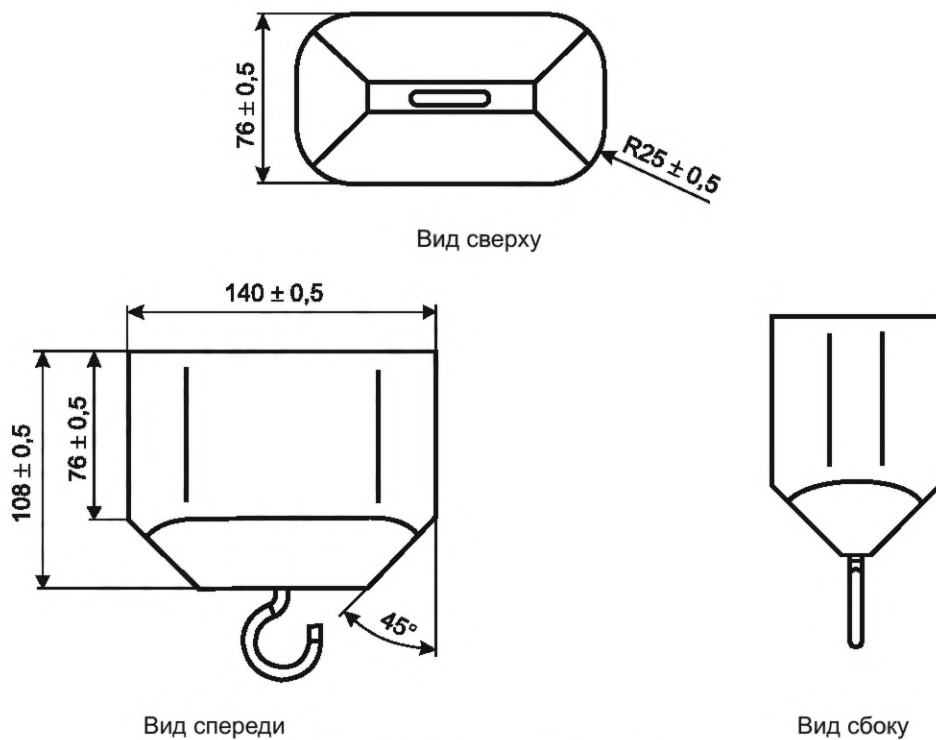
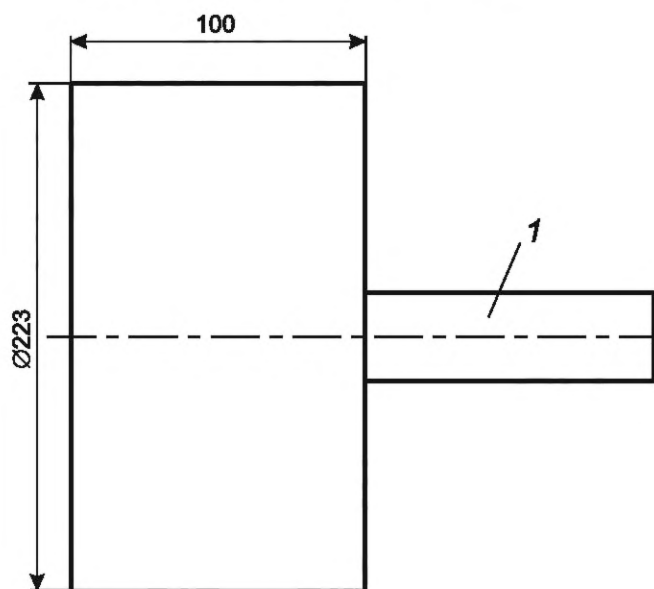


Рисунок 9 — Клиновидный блок

5.16 Шаблон «большой головы»

Шаблон, изготовленный из пластика или другого твердого, гладкого материала с размерами, указанными на рисунке 10. Предельные отклонения размеров: ± 1 мм.



1 — держатель

Рисунок 10 — Шаблон «большой головы»

5.17 Ударный груз

Цилиндрический мешок диаметром (150 ± 10) мм, наполненный стальной дробью диаметром (4 ± 2) мм. Общая масса должна составлять $(23,0 \pm 0,5)$ кг.

5.18 Деревянный брусок

Деревянный брусок размером (150×150) мм, толщиной (25 ± 2) мм и с закругленными краями радиусом $(8,0 \pm 0,5)$ мм.

5.19 Измерительный щуп

Измерительный щуп с толщиной $(0,40 \pm 0,02)$ мм и радиусом $(3,0 \pm 0,5)$ мм на конце (см. рисунок 11).

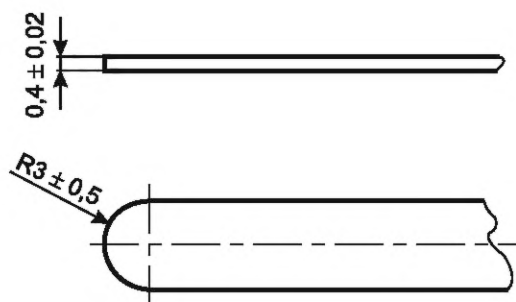


Рисунок 11 — Измерительный щуп

5.20 Груз для испытаний D

Твердое тело массой $(9,0 \pm 0,1)$ кг с размерами основания (200×100) мм, предельные отклонения размеров ± 1 мм.

6 Требования к химической безопасности (см. А.2)

6.1 Уровни миграции вредных летучих веществ в воздушную среду помещений

При эксплуатации детских стульев выделение химических веществ не должно превышать допустимые уровни миграции в воздушную среду, установленные в технических регламентах или нормативных правовых актах, действующих на территории государства, принявшего настоящий стандарт или национальных стандартах (а при их отсутствии в национальных документах), содержащих санитарно-эпидемиологические и гигиенические требования к воздушной среде.

Примечание — Информация о технических регламентах и нормативных правовых актах приведена в приложении ДА.

При выделении из мебели нескольких вредных химических веществ, обладающих суммацией действия, сумма отношений концентрации к их предельно допустимой концентрации не должна превышать единицу.

Уровни летучих химических веществ, выделяющихся при эксплуатации детских стульев в воздушную среду помещений, определяют по ГОСТ 30255, ГОСТ 34039, ГОСТ 34040, ГОСТ 34041, ГОСТ 34042, ГОСТ ISO 16000-6 или действующим национальным документам (методикам определения концентрации конкретных химических веществ) национальных органов санитарно-эпидемиологического надзора.

Классификация и общие требования безопасности вредных химических веществ приведены в ГОСТ 12.1.007.

Интенсивность запаха мебели в помещениях, определяемая по требованиям, установленным законодательством государства, принявшего настоящий стандарт, не должна превышать 2 баллов.

Метод определения уровня специфических запахов, возникающих при эксплуатации стульев в помещениях, — по [1] или нормативным документам, действующим на территории государства, принявшего настоящий стандарт.

6.2 Миграция вредных веществ из текстильных изделий

Применяемые текстильные изделия (например, вкладыши на сиденье) должны соответствовать требованиям химической безопасности, предъявляемым к выделению вредных веществ, в том числе тяжелых металлов, установленным в технических регламентах или нормативных правовых актах, действующих на территории государства, принявшего настоящий стандарт, или национальных стандартах.

Определение содержания тяжелых металлов — по ГОСТ 31870.

6.3 Миграция вредных веществ из игрушек

Игрушки, входящие в комплект к детским стульям, должны соответствовать требованиям химической безопасности, предъявляемым к выделению вредных веществ, в том числе тяжелых металлов, установленным в технических регламентах или нормативных правовых актах, действующих на территории государства, принявшего настоящий стандарт, или национальных стандартах.

Определение содержания тяжелых металлов — по ГОСТ 31870.

6.4 Допустимая удельная активность радионуклидов цезия-137

Допустимая удельная активность радионуклидов цезия-137 в древесине и древесно-содержащих материалах, используемых для изготовления детских стульев, не должна превышать 300 Бк/кг.

Уровни и методы измерения удельной активности радионуклидов цезия-137 в древесных и древесно-содержащих материалах определяют по ГОСТ 33795.

7 Требования к пожарной безопасности (см. А.3)

Требования к пожарной безопасности детских стульев устанавливаются в технических регламентах или иных обязательных к применению нормативных правовых актах, действующих на территории государства, принявшего настоящий стандарт.

Воспламеняемость и токсичность материалов, используемых для изготовления мягких элементов мебели, определяют в соответствии с документами, установленными в технических регламентах или нормативных правовых актах, действующих на территории государства, принявшего настоящий стандарт.

8 Механические опасности (см. А.4)

8.1 Опасности, вызванные складыванием изделия

8.1.1 Требования

8.1.1.1 Общие положения

Должен быть как минимум один фиксирующий механизм, предотвращающий складывание детского стула во время использования, а также при размещении ребенка на детском стуле и снятии с него.

8.1.1.2 Неполная установка

Чтобы предотвратить опасность неполной установки детского стула, он должен соответствовать одному из следующих условий:

- а) вес ребенка в детском стуле должен препятствовать его складыванию или
- б) по крайней мере, одно блокирующее устройство должно срабатывать автоматически, когда изделие готово к использованию.

8.1.1.3 Непреднамеренное складывание детского стула

Необходимо предотвратить непреднамеренное складывание детского стула. Во избежание опасности, возникающей в результате случайного срабатывания или действия ребенка, как до, так и после испытания в соответствии с 8.1.2.1, необходимо соблюдать одно из следующих условий:

- а) по меньшей мере одно запорное устройство требует усилия для деактивации не менее 50 Н при испытаниях с грузом для испытаний А, размещенным на посадочной поверхности и без него;

b) складывание возможно только в том случае, если по крайней мере одно запирающее устройство требует использования инструмента;

c) складывание возможно только в том случае, если имеются два независимых приводных устройства, приводящихся в действие одновременно;

d) имеются два или более автоматических запорных устройства, которые невозможно разблокировать одним действием;

e) складывание детского стула требует двух последовательных действий, при этом первое необходимо поддерживать, в то время как выполняют второе.

8.1.1.4 Прочность запорного устройства

При испытании в соответствии с 8.1.2.2 детский стул не должен складываться, а запорное устройство должно оставаться в положении блокировки.

8.1.2 Проведение испытания

8.1.2.1 Долговечность запорного устройства

Каждое запорное устройство приводят в действие 300 раз.

8.1.2.2 Проведение испытаний на прочность запорного устройства

Детский стул должен быть установлен на полу так, чтобы груз для испытаний А (см. 5.2) располагался посередине сиденья.

Усилие 200 Н следует приложить в той точке и в направлении, где детский стул с наибольшей вероятностью может разрушиться.

Если детский стул имеет тенденцию опрокидываться, его необходимо закрепить таким образом, чтобы он не опрокидывался, но и не складывался.

8.2 Опасности, вызванные регулировкой высоты сиденья

8.2.1 Общие положения

Если детский стул имеет высоту сиденья, которую невозможно регулировать из-за конструкции детского стула либо из-за того, что в нем находится ребенок, данные требования не применяют.

Должна быть предусмотрена блокирующая система, предотвращающая перемещение сиденья детского стула из более высокого в более низкое положение.

8.2.2 Неполная регулировка высоты сиденья

Во избежание опасности, связанной с неполной установкой высоты сиденья, при ее регулировке должен автоматически срабатывать как минимум один фиксирующий механизм.

8.2.3 Случайное ослабление механизма регулировки высоты сиденья

Для предотвращения случайной разблокировки механизма регулировки сиденья до и после испытания в соответствии с 8.1.2.1 должно выполняться одно из следующих требований:

a) для деактивации (разблокирования) по крайней мере одного запорного устройства необходимо минимальное усилие 50 Н с грузом для испытаний А на сиденье или без него;

b) при регулировке высоты сиденья необходимо применение инструмента;

c) разблокировка возможна только в том случае, если одновременно срабатывают два независимых запорных устройства;

d) существуют два или более самоблокирующихся устройства, ни одно из которых не может быть разблокировано одним действием;

e) при регулировке высоты сиденья необходимы две последовательные операции, первую из которых необходимо удерживать во время выполнения второй.

8.3 Опасность защемления (см. А.4.1)

8.3.1 Защемление пальцев

8.3.1.1 Требование

При испытании в соответствии с 8.3.1.2 не должно быть доступных отверстий размерами от 7 до 12 мм и глубиной более 10 мм, за исключением задней части спинки, частей детского стула от пола до нижней части сиденья включительно и пряжек регулирующих устройств удерживающей системы.

8.3.1.2 Проведение испытания

Необходимо проверить, проникает ли шаблон пальца диаметром 7 мм (см. 5.9) на 10 мм или более в доступное отверстие в материалах в любой возможной ориентации при приложенном усилии до 30 Н. Если шаблон диаметром 7 мм проникает на 10 мм или более, необходимо проверить, не проникает ли шаблон пальца диаметром 12 мм (см. 5.9) на 10 мм или более при приложении усилия до 5 Н.

8.3.2 Опасность защемления

8.3.2.1 Требования

За исключением посадочного отверстия блока сиденья, двух сквозных отверстий для ног ребенка и отверстий в раме над уровнем поверхности бокового ограждения, над поверхностью сиденья не должно быть отверстий, промежутков или проемов, которые позволили бы при проведении испытания в соответствии с 8.3.2.2 протолкнуть небольшой шаблон туловища.

8.3.2.2 Проведение испытания

Необходимо проверить, входит ли шаблон туловища ребенка (см. 5.12) с усилием 30 Н в доступное отверстие или проем над сиденьем.

Шаблон должен быть вставлен с внутренней стороны посадочного места в прямом направлении вдоль продольной оси шаблона.

8.4 Опасности, вызванные движущимися частями (см. А.4.2)

8.4.1 Требования к местам защемления

Данные требования не применимы к задней части спинки сиденья, части каркаса от пола до нижней части сиденья включительно и к удерживающей системе.

После установки детского стула по назначению в соответствии с инструкциями изготовителя не должно быть доступных опасных мест защемления, которые могут сузиться до менее чем 12 мм, за исключением случаев, когда они всегда менее 5 мм, в результате:

- а) движения детского стула;
- б) движения ребенка при пользовании детским стулом или
- в) приложения внешних сил (со стороны другого ребенка, либо, непреднамеренно, со стороны лица, осуществляющего уход, либо с помощью механизма, приводимого в действие силой).

Необходимо оценить опасные места защемления между столиком и каркасом изделия путем приложения силы 50 Н, направленной вертикально вниз к столику в самом неблагоприятном месте.

8.4.2 Требования к точкам сдвига

Данные требования не применимы к задней части спинки сиденья, части каркаса от пола до нижней части сиденья включительно и к удерживающей системе.

После установки детского стула по назначению в соответствии с инструкциями изготовителя не должно быть доступных мест для сдвига, которые могут сужаться до размеров менее 12 мм, в результате:

- а) движения детского стула;
- б) движения ребенка при пользовании детским стулом или
- в) приложения внешних сил (со стороны другого ребенка, либо, непреднамеренно, со стороны лица, осуществляющего уход, либо с помощью механизма, приводимого в действие силой).

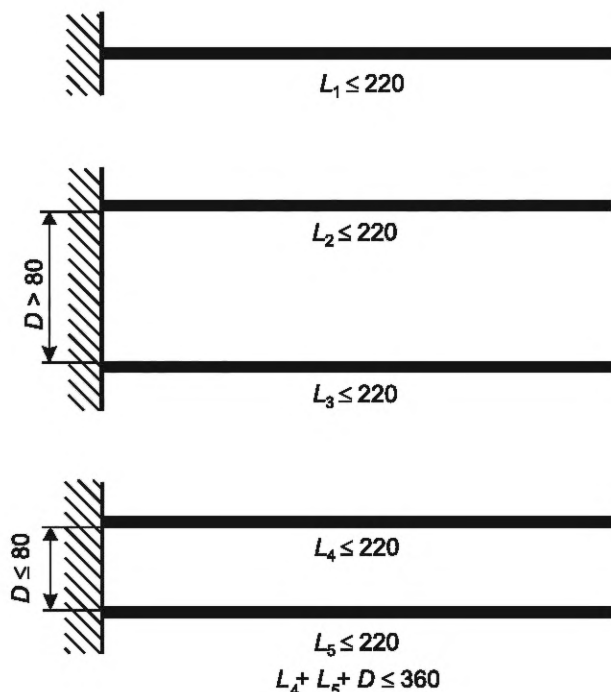
8.5 Опасность запутывания (см. А.4.3)

8.5.1 Требования

Данные требования не применимы к удерживающей системе.

При испытании в соответствии с 8.5.2 длина шнуров, ремней и креплений для ремней не должна превышать 220 мм.

Если шнуры, ремни и крепления для ремней прикреплены к изделию вместе или на расстоянии не более 80 мм друг от друга, свободная длина каждого отдельного шнура не должна превышать 220 мм, а общая длина от одного свободного конца до другого не должна превышать 360 мм (см. рисунок 12).



L_x — длина шнура, ремня или крепления ремня; D — расстояние между точками крепления

Рисунок 12 — Примеры измерений на шнурах, ремнях или креплениях ремней

Если шнуры, ремни и крепления ремней могут образовывать петли, длина окружности петель не должна превышать 360 мм.

Для изготовления шнуров, ремней и креплений ремней, а также петель и швейных ниток не должны использовать мононити.

8.5.2 Проведение испытания

Длину шнура, ремня или крепления ремня измеряют между точкой крепления к детскому стулу и свободным концом шнура, ремня или крепления ремня при натяжении с усилием 25 Н.

Окружность стропы необходимо измерять от точки крепления одного конца к детскому стулу до точки крепления другого конца при силе натяжения 25 Н.

8.6 Опасность удушья и проглатывания (см. А.4.4)

8.6.1 Требования

Все компоненты, которые могут быть доступны ребенку в соответствии с 8.6.2.1, должны быть проверены в соответствии с 8.6.2.2 и 8.6.2.3. Все компоненты или части компонентов, которые могут быть отделены от конструкции детского стула, не должны полностью помещаться в цилиндр для мелких деталей согласно 5.11.

Данные требования не применимы к задней части спинки сиденья, части каркаса от пола до нижней части сиденья включительно и к удерживающей системе.

Части детского стула, содержащие наполнитель, должны иметь хотя бы один чехол. При испытаниях по 8.6.2.4 не должно быть возможности разместить переднюю часть шаблона пальца диаметром 12 мм (см. 5.9) более чем на 6 мм в отверстия, имеющиеся в материалах облицовки или их соединениях, обеспечивающих доступ к наполнителю.

8.6.2 Проведение испытания

8.6.2.1 Оценка способности ребенка схватывать деталь

Деталь считают доступной, если ребенок может схватить ее большим и указательным пальцами или зажать зубами.

Если трудно определить, может ли ребенок схватить деталь, необходимо проверить, можно ли поместить щуп (см. 5.19) между деталью и основанием детского стула под углом от 0° до 10° к нижележащей поверхности с усилием (10 ± 1) Н. Если щуп можно ввести более чем на 2 мм, считают, что ребенок может схватить деталь.

8.6.2.2 Испытание крутящим моментом

К детали постепенно прикладывают усилие по часовой стрелке в течение 5 с до тех пор, пока:

- а) не будет осуществлен поворот на 180° от исходного положения или
- б) будет достигнуто значение крутящего момента 0,34 Нм.

Максимальный поворот должен происходить в течение 10 с. Требуемый крутящий момент должен прилагаться за такое же время.

После снятия нагрузки с детали процедуру необходимо повторить против часовой стрелки.

Если какая-либо выступающая часть, деталь или узел жестко закреплены на вращающемся элементе вместе с такой частью, деталью или узлом стержня или вала, стержень или вал должен быть зафиксирован для предотвращения вращения во время испытания.

Если резьбовое или аналогичное крепление детали ослабевает во время приложения требуемого крутящего момента, крутящий момент должен прилагаться до тех пор, пока не будет достигнуто его требуемое значение или пока деталь не отделится или не станет очевидным, что деталь не отделится.

Использование зажимов и испытательного оборудования не должно приводить к повреждению крепежного механизма или деталей.

Необходимо проверить, помещается ли любая деталь или ее часть, отделенная во время испытания, полностью в цилиндр для мелких деталей в соответствии с 5.11 в любом положении без ее сдавливания или иных манипуляций.

8.6.2.3 Испытание на растяжение

На детали закрепляют подходящий зажим, стараясь не повредить механизм крепления или корпус детали.

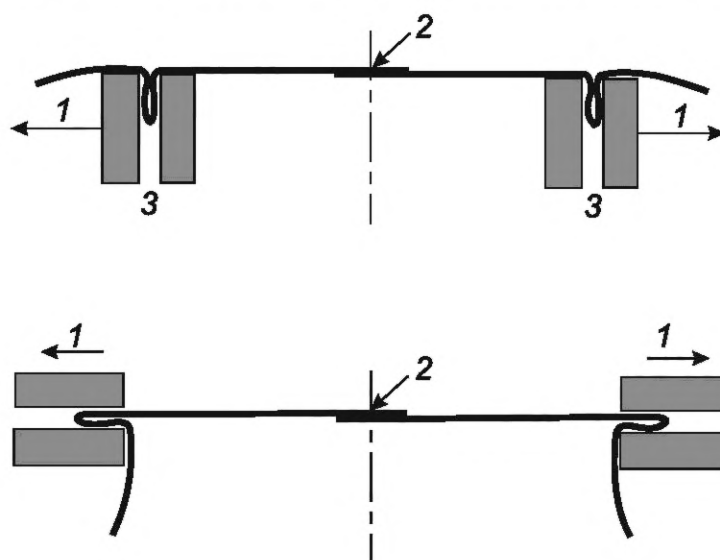
К детали необходимо приложить растягивающее усилие до 90 Н. Усилие прикладывают плавно без рывков в течение 5 с и поддерживают в течение 10 с.

Необходимо проверить, помещается ли любая деталь или ее часть, отделенная во время испытания, полностью в цилиндр для мелких деталей в соответствии с 5.11 в любом положении без ее сдавливания или иных манипуляций.

8.6.2.4 Доступность набивочных материалов

При испытаниях необходимо использовать зажимы с губками в виде дисков диаметром $(19,0 \pm 0,5)$ мм.

Зажимы закрепляют к материалу облицовки таким образом, чтобы дисковые губки находились на расстоянии не менее 30 мм друг от друга и на этом же расстоянии была проведена оценка прочности соединения компонентов (например, шовных, сварных, клеевых соединений) (см. рисунок 13).



1 — зажим с губками; 2 — шов; 3 — свободное пространство между зажимами

Рисунок 13 — Примеры расположения зажимов

Усилие (70 ± 2) Н необходимо прикладывать плавно к двум зажимам в течение примерно 5 с, с последующей выдержкой в течение 10 с, затем усилие снимают.

Испытание проводят один раз для каждого вида соединений материалов облицовки.

После приложения усилия проверяют, образовались ли отверстия, в которые можно вставить шаблон пальца диаметром 12 мм (см. 5.9) на глубину более 6 мм с усилием, не превышающим 10 Н.

8.7 Опасности, связанные с краями, углами и выступающими компонентами (см. А.4.6)

Все доступные края, углы и выступающие компоненты детского стула должны быть закруглены или скошены и не иметь заусенцев.

8.8 Угрозы прочности и долговечности (статическая прочность) (см. А.4.7)

8.8.1 Требования

В конструкции детских стульев не допускается применение самонарезающих винтов и шурупов для соединения компонентов, которые будут отсоединяться или отвинчиваться при разборке детского стула для транспортирования или хранения.

После завершения всех испытаний по 8.8.2—8.8.5, 8.8.6.1—8.8.6.3 должны быть выполнены требования по 8.1, 8.3 и 8.7, а также не должны быть нарушены безопасность и функции детского стула.

8.8.2 Испытание на удар

Детский стул должен быть установлен на поверхность пола (см. 5.7) в обычном положении использования, вплотную к упорам (см. 5.6), с противоположной стороны воздействия нагрузки.

Ударный молоток (см. 5.3) должен быть настроен на высоту падения (H) 116 мм. Ударный груз должен ударить по конструкции в точке удара, когда рычаг ударного молотка будет находиться в вертикальном положении (см. рисунок 14).

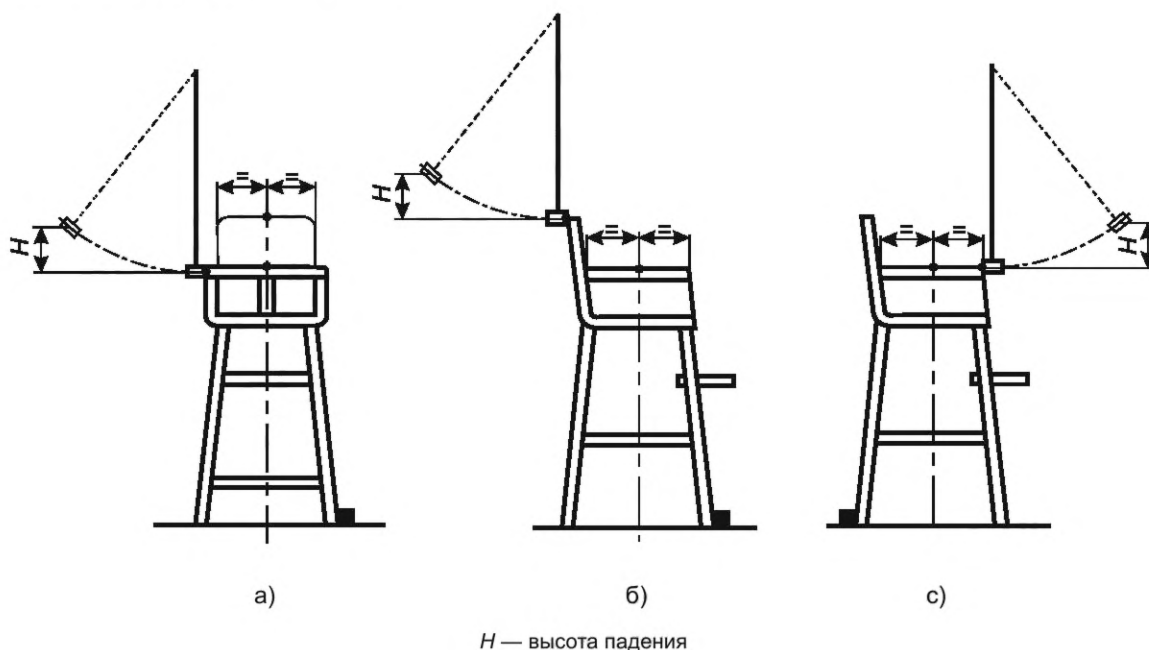


Рисунок 14 — Испытание на удар

Ударные нагрузки прикладывают снаружи в следующих точках:

- центр верхней точки спинки [см. рисунок 14 б)];
- центр столика (при наличии);
- центр горизонтальной детали [см. рисунок 14 с)];
- обе боковые защиты [см. рисунок 14 а)].

Если детский стул оснащен съемным столиком, испытания необходимо проводить со столиком и без него.

Если детский стул опрокидывается во время испытания, необходимо предотвратить его падение на пол.

Испытания следует повторить на спинке сиденья таким же образом, как описано выше, с внутренней стороны детского стула.

Ударную нагрузку прикладывают пять раз в каждой точке.

8.8.3 Испытание сиденья вертикальной статической нагрузкой

Груз массой 40 кг размещают посередине сиденья, опорная поверхность груза должна составлять 150 × 150 мм, предельные отклонения размеров ±1 мм. Допускается при размещении груза использовать прокладку из твердого материала с указанными выше размерами. Нагрузку выдерживают в течение 1 мин. Закрепляют стропы на боковой защите в точках равновесия и поднимают детский стул над уровнем пола. Детский стул с грузом выдерживают в течение 1 мин. Время выдержки регистрируют в протоколе испытаний.

8.8.4 Испытание подставки для ног на статическую нагрузку в вертикальном положении

Груз массой 20 кг должен иметь опорную поверхность размером 75 × 150 мм, размещен в центре подставки для ног, при этом длинная сторона груза должна быть параллельна передней линии подставки для ног. Нагрузку выдерживают в течение 1 мин, после выдержки испытуемый элемент разгружают.

8.8.5 Испытание на динамическую прочность

Детский стул должен быть установлен на полу в обычном положении применения (см. 5.7). Перемещение детского стула по поверхности пола должно быть предотвращено средствами, не влияющими на результат испытаний.

Деревянный брусок (см. 5.18) следует разместить посередине сиденья.

Ударный груз (см. 5.17) располагают над деревянным бруском для возможности свободного падения с высоты 75 мм.

Прикладывают ударную нагрузку 500 циклов с частотой (15 ± 1) цикл/мин.

Для детских стульев с регулируемой высотой количество ударов должно быть разделено поровну между самым верхним и самым нижним положениями.

Повреждения, вызванные деревянным бруском (например, занозы, повреждение тканевого чехла и т. д.), не учитывают.

8.8.6 Испытания столика

8.8.6.1 Требования

При испытании в соответствии с 8.8.6.2 столик не должен сломаться или оторваться, а его функционирование не должно быть нарушено.

При испытании по 8.8.6.3 детский стул не должен опрокидываться.

При испытании в соответствии с 8.8.6.4 столик должен соответствовать требованиям 8.3.1, 8.4, 8.6 и 8.7 и его функционирование не должно быть нарушено.

8.8.6.2 Испытание столика на прочность

Испытаниям подвергают столик, прикрепленный к детскому стулу, при этом сиденье фиксируют так, чтобы оно не могло двигаться в направлении приложения силы. Горизонтальную нагрузку 200 Н прикладывают последовательно к каждому из следующих мест столика 10 раз:

а) спереди к центру передней кромки, как можно ближе к верхней поверхности;

б) сзади к центру задней кромки, как можно ближе к верхней поверхности;

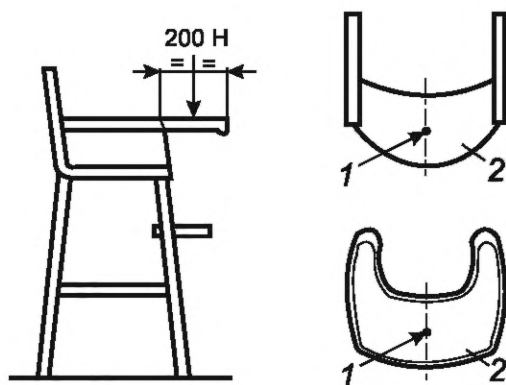
с) сбоку наружу к середине боковой кромки, как можно ближе к верхней поверхности;

д) сбоку наружу к середине противоположного бокового края, как можно ближе к верхней поверхности.

Каждое приложение нагрузки необходимо сохранять в течение 30 с.

8.8.6.3 Устойчивость при нагружении столика

К ненагруженному детскому стулу в геометрическом центре столика необходимо приложить вертикальную направленную вниз силу 200 Н (см. рисунок 15). Нагрузку необходимо поддерживать в течение 1 мин.



1 — точка приложения усилия; 2 — столик

Рисунок 15 — Устойчивость при нагружении столика

8.8.6.4 Испытание столика на падение

Это испытание применяют только к съемным столикам.

Столик необходимо снять с детского стула и один раз уронить с высоты 1000 мм на поверхность пола (см. 5.7) в каждое из следующих мест:

- на продольную кромку;
- поперечную кромку;
- дно;
- зону крепления;
- другую область, которая может быть повреждена во время испытаний.

8.9 Опасности, связанные с падением детского стула (см. А.4.8)

8.9.1 Удерживающая система

8.9.1.1 Требования к удерживающей системе

8.9.1.1.1 Общие требования

Детский стул должен иметь активную удерживающую систему согласно 8.9.1.1.2, либо пассивную — согласно 8.9.1.1.3.

Если спинка может быть наклонена менее чем на 60° от горизонтали, измеренной в соответствии с 8.9.1.2.1, детский стул должен иметь активную удерживающую систему (см. 8.9.1.1.2).

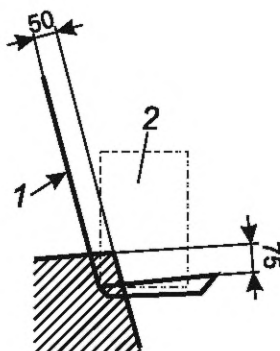
Ремни удерживающей системы должны иметь ширину не менее 19 мм.

Все части удерживающей системы должны функционировать по назначению до и после испытания в соответствии с 8.9.1.2.3.

При испытании по 8.9.1.2.4 ремни могут проскальзывать не более чем на 20 мм за счет всех типов регулирующих устройств.

Регулирующие устройства и пряжки после испытаний в соответствии с 8.9.1.2.4 должны оставаться работоспособными.

Если детский стул оборудован точками крепления дополнительных ремней безопасности, как описано в инструкции по эксплуатации, они должны оставаться работоспособными после испытаний в соответствии с 8.9.1.2.2. Точки крепления необходимо располагать независимо друг от друга и на расстоянии не более 50 мм перед линией соприкосновения и не более 75 мм по высоте, оставаясь в заштрихованной области (см. рисунок 16).



1 — детский стул; 2 — груз для испытаний А

Рисунок 16 — Расположение точек крепления дополнительного прибора

8.9.1.1.2 Требования к детскому стулу с активными удерживающими системами

Активная удерживающая система должна поставляться в комплекте с детским стулом.

Детский стул должен быть оборудован боковой защитой (см. 8.9.2.2).

Удерживающую систему необходимо отрегулировать в соответствии с параметрами ребенка и применять по крайней мере один из следующих вариантов:

а) одно крепление для живота и одно крепление между ног, причем эти крепления допускается использовать только совместно;

б) интегрированная удерживающая система, которая

1) имеет держатель между ног, животом и плечами, при этом держатель для живота должен быть сконструирован таким образом, чтобы эти держатели можно было использовать только совместно, или

2) имеет держатель, который надевают на плечи ребенка и между его ног.

Изделия с горизонтальным расположением перед ребенком (столлик) должны также иметь пассивную опору между ног, за исключением случаев, когда отверстие между горизонтальным элементом и сиденьем позволяет пройти шаблону «большой головы» при испытании в соответствии с 8.9.1.2.8. Эта дополнительная пассивная система между ног не должна допускать прохождения шаблона ноги из одного отверстия для ног в другое при испытании в соответствии с 8.9.1.2.5.2.

8.9.1.1.3 Требования к детскому стулу с пассивными удерживающими системами

Детский стул без активной системы удержания должен быть оборудован пассивной системой удержания, отвечающей следующим требованиям:

а) детский стул должен быть оборудован боковой защитой в соответствии с 8.9.2.3;

б) детский стул должен иметь паховую опору и горизонтальную часть, образующие отверстия для ног ребенка;

с) отверстия и проемы между стойками не должны допускать прохождения клиновидного блока при испытании в соответствии с 8.9.1.2.5.1;

д) пассивная опора для паха не должна допускать прохождения шаблона ноги из одного отверстия для ноги в другое при испытании в соответствии с 8.9.1.2.5.2;

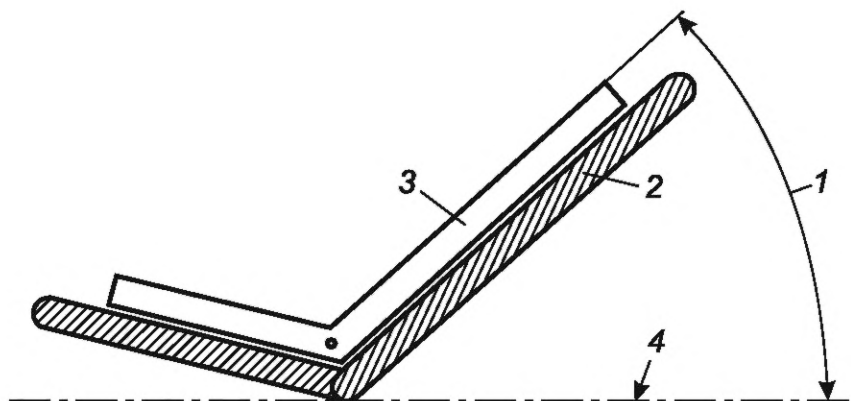
е) горизонтальное расстояние между передней частью спинки и опорой для паха при измерении в соответствии с 8.9.1.2.6 должно быть менее 216 мм;

ф) горизонтальное расстояние между передней частью спинки и горизонтальной составляющей при измерении в соответствии с 8.9.1.2.7 должно быть менее 250 мм.

8.9.1.2 Проведение испытаний удерживающей системы

8.9.1.2.1 Определение угла наклона части спинки

Груз для испытаний С (см. 5.13) должен быть расположен так, чтобы часть сиденья находилась на поверхности части сиденья детского стула, а часть спинки находилась на поверхности части спинки, при этом шарнир должен быть совмещен с линией контакта, а ось симметрии груза для испытаний С должна быть совмещена с продольной осью сиденья, как показано на рисунке 17.



1 — угол наклона между частью спинки и горизонтом; 2 — часть спинки; 3 — груз для испытаний С;
4 — линия горизонта

Рисунок 17 — Определение угла наклона части спинки и части сиденья

Если спинка имеет возможность регулировки угла наклона, ее устанавливают в максимально наклоненное положение.

Измеряют угол наклона между спинкой и горизонтом от поверхности груза для испытаний С (см. рисунок 17).

8.9.1.2.2 Прочность точек крепления удерживающей системы

К каждой из точек крепления удерживающей системы однократно плавно прикладывают усилие 150 Н, приложение усилия выполняют в течение 5 с с последующей выдержкой в течение 1 мин в направлении обычного использования для соответствующей точки крепления удерживающей системы, при этом детский стул должен быть зафиксирован.

8.9.1.2.3 Прочность компонентов удерживающей системы

Усилие 150 Н однократно плавно прикладывают к каждому компоненту удерживающей системы последовательно в направлении наиболее вероятного повреждения. Усилие прикладывают в течение 5 с и поддерживают в течение 1 мин.

8.9.1.2.4 Проскальзывание ремней удерживающей системы

С обеих сторон устройства регулировки изделия имеется примерно 125 мм удерживающей системы. Если предполагаемая функция удерживающей системы зависит от ее крепления к детскому стулу, испытание необходимо проводить, не снимая ее с детского стула.

Один из концов снятой удерживающей системы крепят с помощью натяжного устройства так, чтобы устройство регулировки и ремень свободно висели. Расстояние между зажимным устройством и точкой приложения силы должно составлять примерно 200 мм. Устройство регулировки должно находиться примерно посередине между зажимным устройством и точкой приложения усилия.

К противоположному концу ремня прикладывают усилие 10 Н, чтобы ремень находился под натяжением в той форме, которая предусмотрена при использовании удерживающей системы. Усилие прикладывают плавно в течение 5 с и выдерживают в течение (10 ± 1) с. Далее нагрузку снимают.

По ширине ремня проводят линию заподлицо с регулирующим устройством (пряжкой).

К ремню плавно в течение 5 с прикладывают усилие 150 Н и поддерживают в течение (60 ± 2) с, далее нагрузку снимают.

По ширине ремня следует провести линию таким же образом, как описано выше (с той же стороны регулирующего устройства).

Ремень снимают с регулирующего устройства.

Измеряют расстояние между двумя центральными точками линий, проведенных заподлицо с регулирующим устройством.

8.9.1.2.5 Проверка отверстий для ног

8.9.1.2.5.1 Испытание с клиновидным блоком

Детский стул должен располагаться на поверхности пола (см. 5.7) в обычном положении использования. Детский стул должен быть закреплен так, чтобы он не мог выскользнуть или опрокинуться.

Клиновидный блок (см. 5.15) следует положить на сиденье скошенной стороной к отверстию для ног. Основная ось должна быть перпендикулярна отверстию для ног.

Клиновидный блок следует плавно вытягивать за крюк с усилием 30 Н снаружи детского стула в прямом направлении вдоль главной оси клиновидного блока.

8.9.1.2.5.2 Проемы между отверстиями для ног

Шаблон для ног (см. 5.14) вставляют в отверстие для ног так, чтобы его главная ось была перпендикулярна отверстию для ног.

Шаблон следует перемещать по периметру отверстия для ног так, чтобы его главная ось была перпендикулярна отверстию для ног, чтобы имитировать движение ноги ребенка в детском стуле.

Необходимо проверить, можно ли переместить шаблон для ног из этого отверстия ноги в другое с усилием 5 Н.

8.9.1.2.6 Измерение расстояния между спинкой и опорой для паха

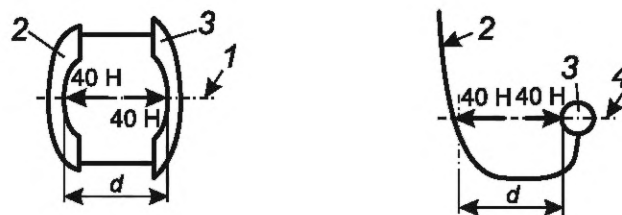
Спинка должна быть переведена в максимально вертикальное положение, а опора для паха должна быть перемещена в положение, наиболее удаленное от спинки.

Горизонтальное расстояние между передней частью ненагруженной спинки и ненагруженной опорой для паха должно быть измерено на 50 мм выше самой нижней точки ненагруженного сиденья вдоль осевой линии сиденья.

8.9.1.2.7 Измерение расстояния между спинкой и горизонтальной частью

Груз для испытаний В (см. 5.10) должен быть расположен на центральной линии сиденья так, чтобы один край соприкасался с линией контакта. К грузу для испытаний В прикладывают дополнительную нагрузку ($2,5 \pm 0,1$) кг.

Размер d — это расстояние между нагруженной спинкой и нагруженным горизонтальным компонентом, как показано на рисунке 18. Это расстояние следует измерять вдоль центральной линии под нагрузкой 40 Н, приложенной одновременно к горизонтальному компоненту и спинке через малую нагрузочную площадку (см. 5.5).



1 — центральная линия сиденья; 2 — спинка; 3 — горизонтальный компонент; 4 — горизонтальная линия;
 d — расстояние между горизонтальной частью и спинкой

Рисунок 18 — Измерение расстояния между спинкой и горизонтальной составляющей

8.9.1.2.8 Испытание с использованием шаблона «большой головы»

Шаблон «большой головы» (см. 5.16) проталкивают с усилием не более 5 Н через отверстие между горизонтальным компонентом и сиденьем, усилие прикладывают вдоль оси рукоятки шаблона.

8.9.2 Боковая защита

8.9.2.1 Общие сведения

Детский стул должен иметь боковую защиту.

8.9.2.2 Длина и высота боковой защиты для детского стула с активной системой удержания

При измерениях по 8.9.2.4.1 высота боковой защиты (по крайней мере на указанную ниже длину) должна быть не менее 140 мм. Допускаются отверстия в боковых ограждениях и между боковыми ограждениями и спинкой при условии, что они отвечают соответствующим требованиям настоящего стандарта.

При измерении по 8.9.2.4.2 боковая защита должна выступать не менее чем на 150 мм от спинки.

8.9.2.3 Длина и высота боковой защиты для детского стула с пассивной системой удержания

Боковая защита должна доходить до горизонтальной части перед туловищем ребенка. Допускаются отверстия в боковых ограждениях и между ними и спинкой при условии, что они отвечают соответствующим требованиям настоящего стандарта.

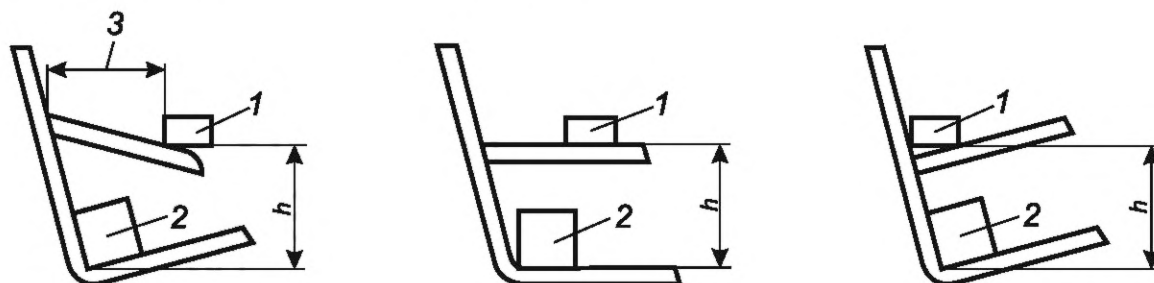
При измерении по 8.9.2.4.1 высота боковой защиты должна быть не менее 140 мм по всей ее длине.

8.9.2.4 Проведение испытаний для измерения боковой защиты

8.9.2.4.1 Измерение высоты боковой защиты

Груз для испытаний В (см. 5.10) должен быть расположен на центральной линии сиденья таким образом, чтобы один край соприкасался с линией контакта.

Измерительный профиль (см. 5.8.2) необходимо разместить на боковом ограждении стороной 86 мм в горизонтальном положении (см. рисунок 19).



Неравномерная боковая защита

Горизонтальная боковая защита

Наклонная боковая защита

1 — измерительный профиль (см. 5.8.2); 2 — груз для испытаний В (см. 5.10);
3 — длина боковой защиты, измеренная по 8.9.2.4.2; h — высота боковой защиты

Рисунок 19 — Измерения высоты и длины боковой защиты

Минимальную высоту боковой защиты следует измерять как расстояние по вертикали между нижней стороной измерительного профиля и нижней стороной груза для испытаний В (см. рисунок 19).

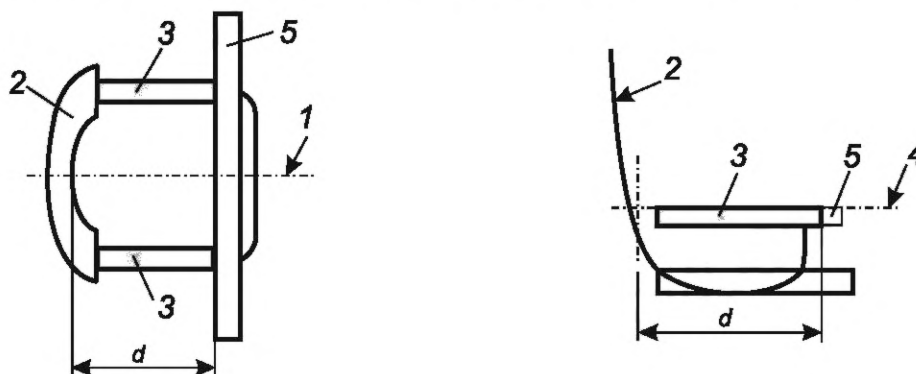
Если измерение высоты h затруднено из-за недоступности линии контакта (или других частей детского стула, необходимых для проведения измерения), для определения высоты h необходимо использовать обычные тригонометрические формулы и вычисления.

8.9.2.4.2 Определение длины боковой защиты детского стула с активной системой удержания

Данное испытание применимо только к детским стульям, оснащенным активной системой удержания.

Измерительный профиль (см. 5.8.1) должен быть уложен горизонтально так, чтобы один край соприкасался с передней частью боковой защиты.

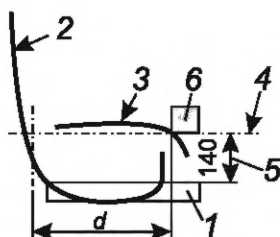
Наибольшее горизонтальное расстояние между центром ненагруженной спинки и измерительным профилем должно быть измерено по центральной линии сиденья (см. рисунок 20).



1 — центральная линия сиденья; 2 — спинка; 3 — боковая защита; 4 — горизонтальная линия;
5 — измерительный профиль (см. 5.8.1); d — длина боковой защиты

Рисунок 20 — Измерение длины боковых ограждений

Если боковая защита не имеет постоянной высоты, измерительный профиль располагают в той точке, где высота (измеренная по 8.9.2.4.1) составляет не менее 140 мм (см. рисунок 21). Расстояние d следует записывать как длину боковой защиты.



1 — сиденье; 2 — спинка; 3 — боковая защита; 4 — горизонтальная линия; 5 — 140 мм (см. 8.9.2.4.1);
6 — измерительный профиль (см. 5.8.1); d — длина боковой защиты

Рисунок 21 — Измерение длины боковой защиты криволинейной формы

8.9.3 Спинка

8.9.3.1 Требования

Детский стул должен быть оборудован спинкой, которая при измерении в соответствии с 8.9.3.2.1 в вертикальном положении должна иметь минимальную длину 250 мм и достаточную ширину, чтобы поддерживать спину ребенка.

Если угол наклона спинки при измерении по 8.9.1.2.1 составляет менее 60° к горизонтали, минимальная длина при измерении по 8.9.3.2.1 должна составлять 400 мм.

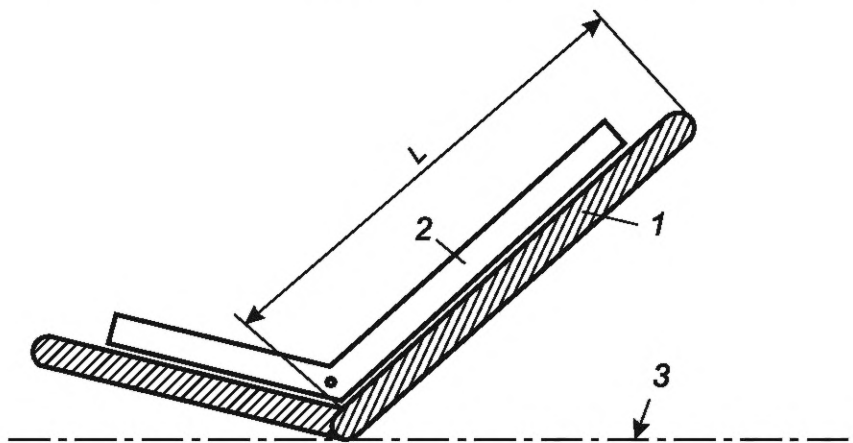
Во время испытания по 8.9.3.2.2 регулирующее устройство спинки сиденья (при наличии) не должно перемещаться из одного положения в другое.

8.9.3.2 Испытания спинки

8.9.3.2.1 Определение длины спинки

Груз для испытаний С (см. 5.13) помещают частью сиденья на поверхность части сиденья детского стула, а часть спинки — прикладывают к поверхности части спинки, при этом шарнир должен быть совмещен с линией контакта (см. 4.5), а продольная ось груза для испытаний С совпадать с продольной осью части сиденья, как показано на рисунке 22.

Размер L измеряют вдоль центральной линии (линии симметрии), как показано на рисунке 22.



1 — часть спинки; 2 — груз для испытаний С; 3 — линия горизонта; L — длина спинки

Рисунок 22 — Измерение длины части спинки

8.9.3.2.2 Проверка прочности регулирующих устройств спинки сиденья

Спинка должна быть отрегулирована в середине диапазона регулировки. Для спинок, имеющих только два возможных положения, спинку необходимо привести в максимально вертикальное положение. Снаружи к задней части спинки прикладывают усилие 100 Н с помощью большой нагрузочной площадки (см. 5.4), усилие прикладывают перпендикулярно продольной оси спинки в точке на 50 мм ниже верхнего края, при этом нижняя часть детского стула должна быть прикреплена к поверхности пола (см. 5.7). Нагрузку выдерживают в течение 1 ч.

8.10 Опасность удушья (см. А.4.5)

Упаковочные полиэтиленовые пленки размером более 100 × 100 мм должны отвечать одному из следующих требований:

- а) иметь среднюю толщину 38 мкм и более;
- б) быть перфорированными сквозными отверстиями так, чтобы было удалено не менее 1 % площади любого участка размером 30 × 30 мм.

Пластиковые пакеты (мешки) для упаковки с длиной окружности отверстия более 360 мм не должны иметь тяги или шнура в качестве средства закрытия.

Данные требования не применимы для однократно применяемой термоусадочной упаковки, которую удаляют при открытии упаковки пользователем.

Метод определения толщины пленок — по ГОСТ 17035.

8.11 Ролики и колеса (см. А.4.9)

8.11.1 Общие требования

Детский стул может быть оснащен двумя колесами или роликами.

Детский стул может быть оснащен более чем двумя роликами/колесами только при соблюдении следующих требований:

- а) масса детского стула в самом легком состоянии использования, в соответствии с инструкцией по эксплуатации изготовителя, должна составлять ≥ 7 кг при испытании в соответствии с 8.11.2.1;
- б) сила подъема передних ножек детского стула в самом легком состоянии использования, в соответствии с инструкцией изготовителя по эксплуатации, должна составлять ≥ 65 Н при измерении в соответствии с 8.11.2.2;
- с) по крайней мере два ролик/колеса должны иметь возможность блокировки с помощью блокирующей системы, которая должна отвечать требованиям 8.11.3.

8.11.2 Проведение испытаний

8.11.2.1 Измерение массы детского стула

За исключением двух задних роликовых/колесных опор, остальные ролики/колеса необходимо снять. После этого измеряют массу детского стула.

Если роликовые/колесные опоры невозможно снять, не повредив изделие, массу следует вычислять путем вычитания массы дополнительных роликов/колес (из спецификации изготовителя) из общей массы изделия, включающей массу роликовых/колесных опор.

8.11.2.2 Измерение силы, необходимой для подъема передних ножек детского стула

Спинка должна быть переведена в положение, максимально приближенное к вертикальному.

Сиденье детского стула должно быть нагружено грузом для испытаний *D* (см. 5.20) так, чтобы задняя кромка шириной 200 мм была параллельна и как можно ближе к линии контакта.

Ролики/колеса должны быть разблокированы и находиться в наихудшем возможном положении, столик по возможности следует снять.

Стопорные упоры (см. 5.6) должны быть установлены у задних опор.

Горизонтально направленное усилие прикладывают на высоте (230 ± 5) мм над самой нижней точкой сиденья (см. рисунок 23) до тех пор, пока передние опоры не оторвутся от пола.

В момент отрыва передних опор регистрируют приложенное усилие.

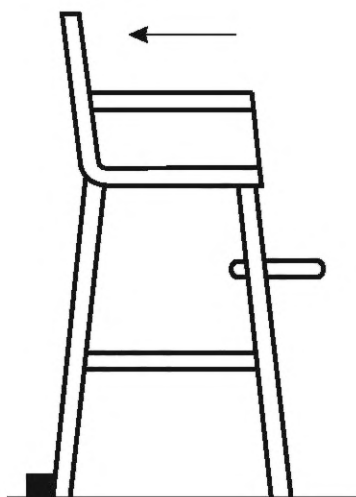


Рисунок 23 — Испытания для измерения силы подъема передних ножек

8.11.3 Требования к блокирующей системе

При испытаниях по 8.11.4.1 и 8.11.4.2 блокирующая система не должна выйти из строя и должна сохранить работоспособность.

При испытании по 8.11.4.3 блокирующая система должна препятствовать качению роликовых/колесных опор и не должна самопроизвольно отключаться.

8.11.4 Проведение испытания роликов/колес с блокировкой

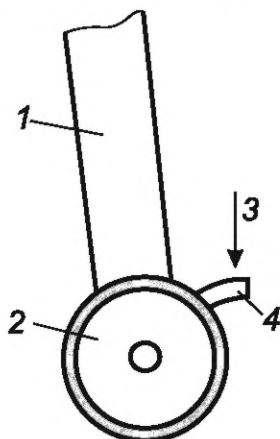
8.11.4.1 Испытание блокирующей системы на долговечность

Блокирующая(ие) система(ы) должна(ы) быть включена(ы) и выключена(ы) 300 раз.

8.11.4.2 Проверка прочности запирающего устройства

Это испытание применимо только к запирающим устройствам, активируемым ногой пользователя.

В направлении срабатывания запирающего устройства необходимо приложить усилие 200 Н непосредственно к геометрическому центру испытательного устройства (см. рисунок 24).



1 — ножка детского стула; 2 — ролик/колесо; 3 — сила 200 Н; 4 — запирающее устройство

Рисунок 24 — Пример испытания на прочность

8.11.4.3 Испытание эффективности работы запирающего устройства

Детский стул устанавливают на горизонтальной поверхности, покрытой наждачной бумагой из оксида алюминия, зернистостью 80 (P80).

Роликовые/колесные опоры должны находиться в том положении, которое они обычно принимают, когда детский стул движется в направлении «вперед-назад».

Все запирающие устройства колесных опор должны быть зафиксированы.

Сиденье детского стула нагружают грузом для испытаний А (см. 5.2).

Детский стул медленно перемещают в горизонтальной плоскости вдоль его продольной оси на 500 мм вперед. Усилие, необходимое для перемещения детского стула, прикладывают к самой нижней части детского стула, избегая его подъема во время испытания.

Испытание повторяют в обратном направлении.

8.12 Устойчивость (см. А.4.10)

8.12.1 Требования

Требования распространяются на детские стулья со встроенными съемными частями и без них.

При испытаниях по 8.12.2.3—8.12.2.6 детский стул не должен опрокидываться, т. е. он не должен терять равновесие или падать.

8.12.2 Испытания на устойчивость

8.12.2.1 Общие сведения

Для испытаний на устойчивость по 8.12.2.3 и 8.12.2.4 измерительный профиль (см. 5.8.1) должен быть прикреплен к детскому стулу таким образом, чтобы вес испытательного квадратного профиля был сбалансирован. Испытательный квадратный профиль и его крепления не должны влиять на устойчивость детского стула. Испытательный квадратный профиль должен быть прикреплен так, чтобы при приложении нагрузки он располагался горизонтально.

8.12.2.2 Расположение

Детский стул следует располагать на поверхности пола (см. 5.7).

Если существует вероятность того, что детский стул соскользнет во время испытаний, упоры (см. 5.6) должны быть размещены на полу напротив соответствующей ножки.

8.12.2.3 Боковая устойчивость

Детский стул, установленный в соответствии с 8.12.2.2, к которому прикреплен измерительный профиль (см. 5.8.1), плавно нагружают вертикально направленным вниз усилием 150 Н на расстоянии 140 мм по горизонтальной линии от внутреннего края боковой защиты через закрепленный к детскому стулу квадратный профиль (см. рисунок 25).

Усилие прикладывают в течение (60 ± 3) с, за исключением случая, когда детский стул опрокидывается раньше.

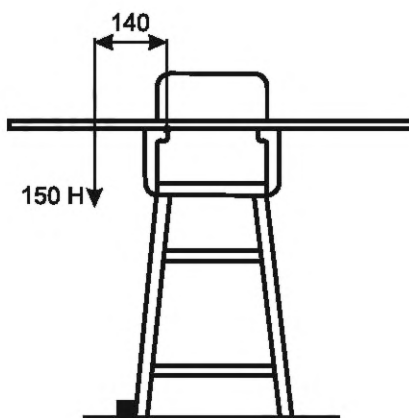
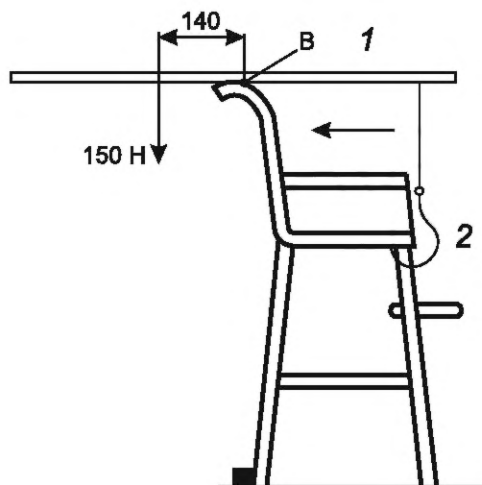


Рисунок 25 — Боковая устойчивость

8.12.2.4 Устойчивость в направлении назад

К детскому стулу, установленному в соответствии с 8.12.2.2, через квадратный профиль, плавно прикладывают вертикально направленное вниз усилие 150 Н на расстоянии 140 мм по горизонтали от ближайшей точки, в которой ненагруженный измерительный профиль (см. 5.8.1) поддерживается спинкой (см. рисунок 26). Ближайшая точка — это точка, на которую опирается измерительный профиль и которая находится ближе всего к сиденью.

Усилие прикладывают в течение (60 ± 3) с, за исключением случая, когда детский стул опрокидывается раньше.



В — передняя точка, в которой ненагруженный измерительный профиль (см. 5.8.1) опирается на спинку сиденья;
1 — измерительный профиль (см. 5.8.1); 2 — крепления

Рисунок 26 — Устойчивость в направлении назад

8.12.2.5 Устойчивость в направлении «вперед»

На детском стуле, установленном в соответствии с 8.12.2.2, размещают груз для испытаний В (см. 5.10), который должен быть расположен на центральной линии сиденья с центром тяжести на расстоянии 80 мм от переднего края сиденья (см. рисунок 27).

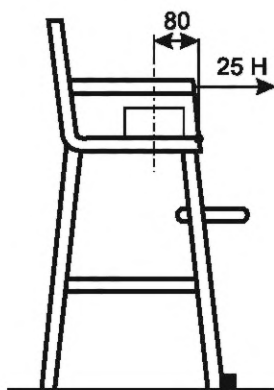


Рисунок 27 — Устойчивость в направлении «вперед»

Если передний край сиденья изготовлен из гибкого материала, расстояние следует измерять, когда передний край подвергается воздействию внутренней силы 5 Н.

К самой высокой передней части детского стула плавно прикладывают направленное наружу горизонтальное усилие 25 Н.

8.12.2.6 Устойчивость при нагружении подножки и горизонтальных компонентов

Ненагруженный детский стул должен быть установлен в соответствии с 5.8.1 и с прикрепленной подставкой для ног. Съемный столик необходимо снять.

Вертикальную, направленную вниз, нагрузку 200 Н необходимо плавно приложить к подножке или горизонтальному компоненту с помощью большой нагрузочной площадки (см. 5.4) в точке на расстоянии 25 мм от внешнего края. Если ширина подножки или горизонтального компонента составляет менее 50 мм, усилие должно быть приложено посередине (см. рисунок 28).

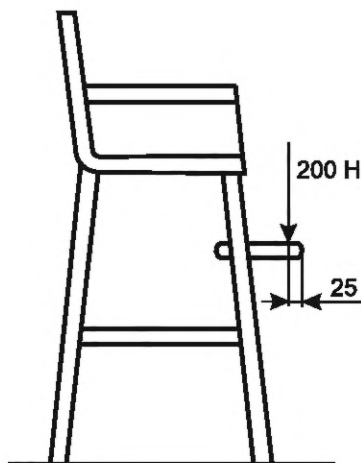


Рисунок 28 — Устойчивость при нагружении подножки и горизонтальных компонентов

Испытание повторяют на каждом горизонтальном элементе каркаса, в т. ч. расположенном в задней части и сбоку, воздействие на который с наибольшей вероятностью может вызвать опрокидывание.

9 Маркировка и информация об изделии

9.1 Общие сведения

Сведения необходимо указывать на официальном(ых) языке(ах) государства, в котором продают изделие.

9.2 Маркировка

9.2.1 Маркировка должна соответствовать требованиям настоящего стандарта, *техническим регламентам или нормативным правовым актам, действующим на территории государства, принявшего настоящий стандарт.*

Маркировка должна быть четкой и содержать следующую информацию:

- наименование изделия;
- товарный знак (логотип) изготовителя (при наличии);
- наименование изготовителя;
- наименование и местонахождение изготовителя;
- наименование, юридический и фактический адрес уполномоченного изготовителем лица, импортера;
- дату изготовления;
- гарантийный срок;
- срок службы, установленный изготовителем;
- знаки, подтверждающие соответствие продукции и/или допуска на рынок в соответствии с действующим законодательством государства, принявшего настоящий стандарт;
- обозначение настоящего стандарта.

Для детских стульев, поставляемых в разобранном виде, маркировку наносят на листок-вкладыш, который помещают в упаковку вместе с инструкцией по сборке.

9.2.2 Требования

Детский стул должен иметь маркировку со следующей информацией:

- а) наименование изготовителя, его товарный знак (логотип) (при наличии), место нахождения и иная информация об изготовителе, оптовом продавце (импортере);
- б) предупреждение: «ВНИМАНИЕ! Никогда не оставляйте ребенка без присмотра». Это предупреждение должно быть дополнено графическим символом согласно рисунку 29*;
- с) идентификация изделия (например, номер модели, наименование или другие идентификаторы).

* Символы могут свободно использоваться, они не являются частью регистрации товарных знаков или образцов.



Рисунок 29 — Графический символ «Никогда не оставляйте ребенка без присмотра»

Примечание — Символ на рисунке 29 приведен на сером фоне, чтобы подчеркнуть наличие белой рамки.

Любой пластиковый пакет или мешок, используемый для упаковки, за исключением термоусадочной пленки, с длиной окружности более 360 мм, должен быть маркирован словом «ВНИМАНИЕ», за которым следует предупреждение «Во избежание удушья, держите пластиковые пакеты и мешки в недоступном для детей месте». Это предупреждение может быть выражено разными словами, если одно и то же сообщение передается четко. Текст должен сопровождаться символом предупреждающего треугольника. При использовании разных языков символ можно разместить вверху перечня предупреждений.

9.2.3 Долговечность этикетки

При испытаниях по 9.2.4 маркировка должна оставаться разборчивой, а этикетка, используемая для маркировки, не должна отрываться.

9.2.4 Порядок проведения испытаний на долговечность маркировки

Маркировку необходимо протереть в течение 20 с хлопчатобумажной тканью, смоченной водой.

9.3 Инструкция по эксплуатации и уходу за мебелью

Инструкция по эксплуатации должна начинаться со следующих слов:

«ВАЖНО! ПОЖАЛУЙСТА, ВНИМАТЕЛЬНО ПРОЧТИТЕ И СОХРАНИТЕ ДЛЯ ДАЛЬНЕЙШЕГО ИСПОЛЬЗОВАНИЯ» буквами высотой не менее 5 мм.

Инструкция по эксплуатации должна включать как минимум следующее:

а) ПРЕДУПРЕЖДЕНИЯ

- «Никогда не оставляйте ребенка без присмотра»;
- для изделий с активной системой удержания: «Всегда используйте ремни безопасности»;
- «Опасность падения: не позволяйте детям забираться на изделие»;
- «Не используйте изделие, если все детали не собраны и не отрегулированы должным образом»;
- «Убедитесь, что изделие не находится вблизи открытого огня или других источников тепла»;
- «Существует риск того, что изделие может опрокинуться, если ребенок прижмется ногами к столу или другому предмету»;

б) дополнительная информация:

- обозначение настоящего стандарта;
- зарегистрированный товарный знак или товарный знак изготовителя, оптовика, импортера или розничного продавца (при наличии);
- возможность идентификации изделия, например, номер модели;
- инструкция по сборке, перечень и/или описание всех деталей и инструментов, необходимых для сборки, а также схема необходимых винтов и других запирающих устройств;
- рекомендации не использовать изделие, пока ребенок не сможет самостоятельно сидеть прямо;
- рекомендации не использовать изделие, если какая-либо деталь сломана, повреждена или отсутствует;
- предупреждение о том, что для изделий с более чем двумя колесами следует всегда использовать блокирующее устройство, когда они не перемещаются;

ГОСТ 35292—2025

- предупреждение о том, что дети должны находиться на безопасном расстоянии при складывании, раскладывании и регулировании детского стула, во избежание травм;
- информация о том, что изделие предназначено для детей в возрасте до трех лет или весом до 15 кг, которые могут самостоятельно сидеть прямо;
- рекомендации по чистке и уходу.

9.4 Гарантии изготовителя

Гарантийный срок эксплуатации составляет 12 мес со дня продажи.

Приложение А (справочное)

Обоснования

А.1 Введение

Данное приложение было добавлено с целью обоснования необходимости включения некоторых требований настоящего стандарта.

Там, где это применимо, соответствующие номера разделов стандарта приведены в настоящем приложении, а соответствующая ссылка на приложение приведена по тексту настоящего стандарта.

А.2 Требования к химической безопасности (см. раздел 6)

Дети до 24 мес проводят значительное количество времени, исследуют предметы, в том числе берут их в рот. Важно, чтобы тяжелые металлы и летучие химические вещества, которые могут выделяться при непосредственном контакте какого-либо элемента стула, включая комплектующие элементы, со ртом ребенка, не превышали допустимых значений, указанных в *технических регламентах или нормативных правовых актах, действующих на территории государства, принявшего настоящий стандарт*.

А.3 Требования к пожарной безопасности (см. раздел 7)

Требования установлены для снижения риска возгорания материалов детского стула для кормления с находящимся в нем ребенком.

Требования к пожарной безопасности приведены в соответствии с требованиями, установленными в технических регламентах или нормативных правовых актах, действующих на территории государства, принявшего настоящий стандарт.

А.4 Механические опасности (см. раздел 8)

А.4.1 Опасность застревания (см. 8.3)

Эти требования касаются опасностей, связанных с прекращением кровообращения, если у ребенка застрянет палец в отверстии. Форма, размер и глубина отверстий и зазоров определяют риск застревания.

Эти риски возрастают по мере того, как ребенок становится более способным исследовать свое окружение. Даже если он способен передвигаться самостоятельно, ребенок не всегда может уберечь свои пальцы от возможной опасности.

Приоритет следует отдавать тем частям изделия, доступность которых можно предвидеть. При использовании детского стула ребенок должен быть надежно закреплен на нем и находиться под присмотром взрослых.

Опасность для головы и шеи возникает, когда ребенок находится в положении, в котором вес его тела приходится на шею, и ребенок не может поднять вес своего тела, чтобы уменьшить давление на шею. Когда это происходит, дыхательные пути закрываются и кровоток ограничивается, что приводит к повреждению головного мозга.

Это особенно касается ситуаций, вызванных падением в отверстия ногами вперед, что может привести к защемлению головы.

А.4.2 Опасности, вызванные движущимися частями (см. 8.4)

Опасности, вызванные движущимися частями, относятся к изделиям и их жестким частям, которые перемещаются во время использования. Считается, что детские пальцы подвергаются более высокому риску: они могут быть порезаны, ушиблены, сломаны или даже оторваны, если пальцы застрянут между движущимися частями изделия.

Риск становится более серьезным, когда изделие движется под такими нагрузками, как вес тела, вес компонентов или при использовании механизмов с механическим приводом.

Опасность раздавливания возникает, когда компоненты перемещаются относительно друг друга и оказывают сжимающее воздействие.

Опасность сдвига возникает, когда компоненты перемещаются относительно друг друга и оказывают режущее воздействие.

Также может возникнуть сочетание опасностей раздавливания и пореза.

По возможности следует избегать движущихся частей, сближение которых может составлять менее 12 мм.

При оценке опасностей, связанных с движущимися частями, следует учитывать следующие условия:

- доступность движущихся частей для ребенка, сидящего на детском стуле. Доступность может быть уменьшена за счет: защитных элементов, расстояния от ребенка до движущихся частей и т. д.;
- гибкость материала, например пластиковые рамки, пенопласт, небольшие металлические стержни и т. д.;
- форму и материал изделий, например округлые трубы, вспененный материал вокруг жестких частей, плоские стальные пластины и т. д.;
- конструкция деталей может привести к тому, что лицу, осуществляющему уход за ребенком, не представится возможным заметить движение (например, тканевое покрытие скрывает движение ребенка);
- способности ребенка.

А.4.3 Опасность запутывания (см. 8.5)

Требования 8.5.1 предназначены для предотвращения удушья детей на детском стуле. Если длины шнуров, ремней и креплений ремней достаточно, чтобы обхватить шею ребенка, существует риск удушья. Требования предназначены для обеспечения того, чтобы длина строп исключала потенциальную опасность удушья.

А.4.4 Опасности, связанные с удушьем и проглатыванием (см. 8.6)

Известно, что маленькие дети имеют привычку класть что-нибудь в рот; поэтому установлены требования к минимальному размеру для предотвращения удушья. Удушье возникает, когда внутренние дыхательные пути ребенка блокируются, что препятствует его дыханию и воздух не может достичь легких. Результатом может стать повреждение головного мозга.

Опасность удушья возникает из-за попадания мелких компонентов в пищеварительную систему ребенка и может вызвать отравление, внутреннюю закупорку или рваные раны.

Указанные требования ограничивают размеры компонентов детского стула, которые являются съемными или могут быть оторваны ребенком.

Требование 8.6.1 касается детских стульев с наполнителем. Несмотря на то, что существует неопределенность относительно опасности, которую представляет наполнитель, в качестве меры предосторожности было включено требование подвергнуть доступные швы испытанию на растяжение. Поэтому требования заключаются в том, чтобы швы не раскрылись до такой степени, чтобы ребенок мог просунуть сквозь шов два пальца, чтобы вытащить комки набивочного материала (проверяют с помощью шаблона для пальцев диаметром 12 мм).

А.4.5 Опасность удушья (см. 8.10)

Если наружные дыхательные пути ребенка, рот и нос заблокированы одновременно, воздух не может достичь легких ребенка и может произойти повреждение головного мозга.

Требования 8.10 учитывают опасность удушья, связанную с полиэтиленовыми пленками и пакетами, когда они закрывают рот, нос или голову.

А.4.6 Опасности, связанные с краями, углами и выступающими компонентами (см. 8.7)

Острые края и выступающие детали детского стула могут стать причиной порезов, разрывов или ссадин на коже ребенка. Острые кончики могут проколоть кожу или глаз ребенка.

А.4.7 Угрозы прочности и долговечности (статическая прочность) (см. 8.8)

Любая существенная поломка в конструкции детского стула может навредить ребенку. Требования учитывают прочность и долговечность детского стула в целом, а также сиденья, подставки для ног и столика.

А.4.8 Опасности, связанные с падением детского стула (см. 8.9)

Падение с детского стула является наиболее распространенной травмой, связанной с высоким детским стулом. Эту травму можно предотвратить, используя удерживающую систему. Требования 8.9 учитывают необходимость эффективной удерживающей системы. Настоящий стандарт предоставляет два варианта: активная удерживающая система или пассивная удерживающая система.

Активная удерживающая система — система, которая требует от лица, осуществляющего уход, вмешательства (например, застегивания пряжек), чтобы обеспечить фиксацию ребенка в удерживающей системе.

Пассивная удерживающая система — система, которая не требует активного вмешательства со стороны лица, осуществляющего уход, для обеспечения фиксации ребенка в удерживающей системе.

Требования к активной удерживающей системе предназначены для обеспечения того, чтобы человек, присматривающий за ребенком, мог отрегулировать удерживающую систему таким образом, чтобы ребенок был надежно закреплен на детском стуле и не мог ее открыть.

Пассивную удерживающую систему считают эффективной, если ребенок в детском стуле не может переместить ноги с одного отверстия для ног на другое или не может встать с сиденья.

Удерживающие системы не позволяют детям выпасть из детского стула, но также могут представлять дополнительную опасность, известную как погружение, когда ребенок соскальзывает вниз и застревает в горизонтальном компоненте. Этот риск учитывается требованиями 8.9.1.1.2 а) и б), методикой испытаний по 8.9.1.2.8 и требованиями 8.9.1.1.3 б), с). Активный ремень безопасности не считается горизонтальным компонентом в 8.9.1.2.8.

А.4.9 Ролики и колеса (см. 8.11)

Допускается использование более двух колес. Оценка риска, проведенная при разработке требования, привела к установлению некоторых критериев, которым должен соответствовать детский стул, чтобы иметь более двух колес, в частности, в отношении веса детского стула и наличия запирающих устройств.

В настоящем стандарте были включены специальные требования к изделиям, оснащенным более чем двумя колесами/роликами.

А.4.10 Устойчивость (см. 8.12)

Требования призваны устранить опасности, связанные с недостаточной устойчивостью детского стула, которая может привести к его опрокидыванию. В этом разделе учтены возможности ребенка, наклоняющегося в сторону, назад, вперед, а также ребенка, стоящего на подставке для ног.

**Приложение ДА
(справочное)**

**Информация о применяемых технических регламентах и нормативных правовых актах
в государствах — участниках СНГ**

Структурный элемент настоящего стандарта	Технический регламент или нормативный правовой акт	Государство — участник СНГ
6.1, раздел 7, 9.2.1, А.2, А.3	Технический регламент Таможенного союза ТР ТС 025/2012 «О безопасности мебельной продукции»	AM, BY, KZ, KG, RU
6.2, А.2	Технический регламент Таможенного союза ТР ТС 007/2011 «О безопасности продукции, предназначенной для детей и подростков»	AM, BY, KZ, KG, RU
6.3, А.2	Технический регламент Таможенного союза ТР ТС 008/2011 «О безопасности игрушек»	AM, BY, KZ, KG, RU

Приложение ДБ
(справочное)

**Сопоставление структуры настоящего стандарта со структурой
примененного в нем европейского стандарта**

Таблица ДБ.1

Структура настоящего стандарта			Структура европейского стандарта EN 14988:2017+A1:2020		
Разделы	Пункты	Подпункты	Разделы	Пункты	Подпункты
Раздел 6	6.1—6.4	—	Раздел 6	—	—
Раздел 7	—	—	Раздел 7	—	—
Раздел 8	8.1—8.12	—	Раздел 8	8.1—8.12	—
Раздел 9	9.1—9.4	—	Раздел 9	9.1—9.4	—
Приложения		А	Приложения		А
		—			В
		—			С
		ДА			—
		ДБ			—
Библиография		—	Библиография		—
<p>Пр и м е ч а н и е — Сопоставление структурных элементов приведено начиная с раздела 6, т. к. предыдущие разделы стандартов и их структурные элементы идентичны.</p>					

Библиография

- [1] МУ 2.1.2.1829—2004 Санитарно-гигиеническая оценка полимерных и полимерсодержащих строительных материалов и конструкций, предназначенных для применения в строительстве жилых, общественных и промышленных зданий

Ключевые слова: стулья детские для кормления, стул, дети, требования, безопасность, испытания

Редактор *Л.В. Коретникова*
Технический редактор *И.Е. Черепкова*
Корректор *С.И. Фирсова*
Компьютерная верстка *М.В. Малеевой*

Сдано в набор 18.08.2025. Подписано в печать 05.09.2025. Формат 60×84%. Гарнитура Ариал.
Усл. печ. л. 4,65. Уч.-изд. л. 3,95.

Подготовлено на основе электронной версии, предоставленной разработчиком стандарта

Создано в единичном исполнении в ФГБУ «Институт стандартизации»
для комплектования Федерального информационного фонда стандартов,
117418 Москва, Нахимовский пр-т, д. 31, к. 2.
www.gostinfo.ru info@gostinfo.ru