
ФЕДЕРАЛЬНОЕ АГЕНТСТВО
ПО ТЕХНИЧЕСКОМУ РЕГУЛИРОВАНИЮ И МЕТРОЛОГИИ



НАЦИОНАЛЬНЫЙ
СТАНДАРТ
РОССИЙСКОЙ
ФЕДЕРАЦИИ

ГОСТ Р
71802—
2025

Аппаратура для измерения
электрической энергии переменного тока.
Частные требования

**СЧЕТЧИКИ ЭЛЕКТРИЧЕСКОЙ ЭНЕРГИИ
ЦИФРОВЫЕ**

Издание официальное

Москва
Российский институт стандартизации
2025

Предисловие

1 РАЗРАБОТАН Федеральным государственным бюджетным учреждением «Всероссийский научно-исследовательский институт метрологической службы» (ФГБУ «ВНИИМС»), Обществом с ограниченной ответственностью «Научно-производственное предприятие Марс-Энерго» (ООО «НПП Марс-Энерго»)

2 ВНЕСЕН Техническим комитетом по стандартизации ТК 445 «Метрология учета энергоресурсов»

3 УТВЕРЖДЕН И ВВЕДЕН В ДЕЙСТВИЕ Приказом Федерального агентства по техническому регулированию и метрологии от 27 августа 2025 г. № 931-ст

4 ВВЕДЕН ВПЕРВЫЕ

Правила применения настоящего стандарта установлены в статье 26 Федерального закона от 29 июня 2015 г. № 162-ФЗ «О стандартизации в Российской Федерации». Информация об изменениях к настоящему стандарту публикуется в ежегодном (по состоянию на 1 января текущего года) информационном указателе «Национальные стандарты», а официальный текст изменений и поправок — в ежемесячном информационном указателе «Национальные стандарты». В случае пересмотра (замены) или отмены настоящего стандарта соответствующее уведомление будет опубликовано в ближайшем выпуске ежемесячного информационного указателя «Национальные стандарты». Соответствующая информация, уведомление и тексты размещаются также в информационной системе общего пользования — на официальном сайте Федерального агентства по техническому регулированию и метрологии в сети Интернет (www.rst.gov.ru)

© Оформление. ФГБУ «Институт стандартизации», 2025

Настоящий стандарт не может быть полностью или частично воспроизведен, тиражирован и распространен в качестве официального издания без разрешения Федерального агентства по техническому регулированию и метрологии

Содержание

1 Область применения	1
2 Нормативные ссылки	1
3 Термины и определения	3
4 Стандартные значения электрических величин	4
5 Механические требования и испытания и требования к конструкции	4
6 Отображение информации и требования к программному обеспечению	5
7 Выходное устройство	11
8 Маркировка	11
9 Синхронизация времени	12
10 Климатические условия	12
11 Электрические требования	12
12 Методы испытаний	16
13 Дополнительные требования	22
14 Условия транспортирования и хранения	22
15 Указания по эксплуатации	22
16 Гарантии изготовителя	23
Приложение А (обязательное) Схемы испытательной цепи для испытания точности ЦСч	24
Приложение Б (обязательное) Электромагнит для испытаний на влияние внешних магнитных полей	27
Приложение В (справочное) Схемы испытательной цепи для испытания точности ЦСч	28
Библиография	30

**Аппаратура для измерения электрической энергии переменного тока.
Частные требования****СЧЕТЧИКИ ЭЛЕКТРИЧЕСКОЙ ЭНЕРГИИ ЦИФРОВЫЕ**

Electricity metering equipment (a.c.). Particular requirements.
Digital meters

Дата введения — 2025—12—01

1 Область применения

Настоящий стандарт распространяется на цифровые счетчики электрической энергии (ЦСч), выполненные для использования в шинах процесса 61850, классов точности 0,1S, 0,2S и 0,5S для измерения активной энергии и классов точности 0,5 и 1 для измерения реактивной энергии в сетях переменного тока частотой 50 или 60 Гц и устанавливает требования к их производству и испытаниям. Настоящий стандарт устанавливает дополнительные (отсутствующие в ГОСТ 31818.11, ГОСТ 31819.22 и ГОСТ 31819.23) технические условия и требования к методам испытания ЦСч.

ЦСч предназначены для приема SV-потока от цифровых электронных измерительных трансформаторов напряжения и тока, а также от устройств сопряжения с цифровой шиной процесса.

ЦСч могут применяться как автономно, так и в составе автоматизированных информационно-измерительных систем.

Если ЦСч имеет измерительный элемент для измерения других видов энергии либо в его корпус заключены другие функциональные элементы, такие как измерители показателей качества электрической энергии, устройства телеметрии, устройства релейной защиты и автоматики, показатели максимума, электронные регистраторы тарифов, переключатели по времени, приемники дистанционного управления, интерфейсы передачи данных и т.д., то дополнительно применяют соответствующие стандарты или нормативные документы на эти элементы.

Стандарт не распространяется:

- а) на переносные ЦСч;
- б) на интерфейсы данных ЦСч;
- в) на эталонные ЦСч.

2 Нормативные ссылки

В настоящем стандарте использованы нормативные ссылки на следующие стандарты:

ГОСТ 8.584 Государственная система обеспечения единства измерений. Счетчики статические активной электрической энергии переменного тока. Методика поверки

ГОСТ 9.014 Единая система защиты от коррозии и старения. Временная противокоррозионная защита изделий. Общие требования

ГОСТ 12.1.004 Система стандартов безопасности труда. Пожарная безопасность. Общие требования

ГОСТ 12.2.003 Система стандартов безопасности труда. Оборудование производственное. Общие требования безопасности

ГОСТ 26.020 Шрифты для средств измерений и автоматизации. Начертания и основные размеры

- ГОСТ 27.003 Надежность в технике. Состав и общие правила задания требований по надежности
- ГОСТ 1983 Трансформаторы напряжения. Общие технические условия
- ГОСТ 7746 Трансформаторы тока. Общие технические условия
- ГОСТ 14192 Маркировка грузов
- ГОСТ 14254 Степени защиты, обеспечиваемые оболочками (Код IP)
- ГОСТ 22261 Средства измерений электрических и магнитных величин. Общие технические условия
- ГОСТ 27483 Испытания на пожароопасность. Методы испытаний. Испытания нагретой проволокой
- ГОСТ 28216 Основные методы испытаний на воздействие внешних факторов. Часть 2. Испытания. Испытание Db и руководство: влажное тепло, циклическое (12 + 12-часовой цикл)
- ГОСТ 30804.4.30 (IEC 61000-4-30:2008) Электрическая энергия. Совместимость технических средств электромагнитная. Методы измерений показателей качества электрической энергии
- ГОСТ 31818.11—2012 (МЭК 62052-11—2003) Аппаратура для измерения электрической энергии переменного тока. Общие требования. Испытания и условия испытаний. Часть 11. Счетчики электрической энергии
- ГОСТ 31819.22 (МЭК 62053-22—2003) Аппаратура для измерения электрической энергии переменного тока. Частные требования. Часть 22. Счетчики статические активной энергии классов точности 0,2S и 0,5S
- ГОСТ 31819.23 (МЭК 62053-23—2003) Аппаратура для измерения электрической энергии переменного тока. Частные требования. Часть 23. Счетчики статические реактивной энергии
- ГОСТ Р 2.610 Единая система конструкторской документации. Правила выполнения эксплуатационных документов
- ГОСТ Р 27.301 Надежность в технике. Управление надежностью. Техника анализа безотказности. Основные положения
- ГОСТ Р 50739 Средства вычислительной техники. Защита от несанкционированного доступа к информации. Общие технические требования
- ГОСТ Р 50779.12 Статистические методы. Статистический контроль качества. Методы случайного отбора выборок штучной продукции
- ГОСТ Р 56939 Защита информации. Разработка безопасного программного обеспечения. Общие требования
- ГОСТ Р 58940 Требования к протоколам обмена информацией между компонентами интеллектуальной системы учета и приборами учета
- ГОСТ Р МЭК 60044-8 Трансформаторы измерительные. Часть 8. Электронные трансформаторы тока
- ГОСТ Р МЭК 60950 Безопасность оборудования информационных технологий
- ГОСТ Р МЭК 61850-7-4 Сети и системы связи на подстанциях. Часть 7. Базовая структура связи для подстанций и линейного оборудования. Раздел 4. Совместимые классы логических узлов и классы данных
- ГОСТ Р МЭК 61869-9 Трансформаторы измерительные. Часть 9. Цифровой интерфейс для измерительных трансформаторов

П р и м е ч а н и е — При пользовании настоящим стандартом целесообразно проверить действие ссылочных стандартов в информационной системе общего пользования — на официальном сайте Федерального агентства по техническому регулированию и метрологии в сети Интернет или по ежегодному информационному указателю «Национальные стандарты», который опубликован по состоянию на 1 января текущего года, и по выпускам ежемесячного информационного указателя «Национальные стандарты» за текущий год. Если заменен ссылочный стандарт, на который дана недатированная ссылка, то рекомендуется использовать действующую версию этого стандарта с учетом всех внесенных в данную версию изменений. Если заменен ссылочный стандарт, на который дана датированная ссылка, то рекомендуется использовать версию этого стандарта с указанным выше годом утверждения (принятия). Если после утверждения настоящего стандарта в ссылочный стандарт, на который дана датированная ссылка, внесено изменение, затрагивающее положение, на которое дана ссылка, то это положение рекомендуется применять без учета данного изменения. Если ссылочный стандарт отменен без замены, то положение, в котором дана ссылка на него, рекомендуется применять в части, не затрагивающей эту ссылку.

3 Термины и определения

В настоящем стандарте применены термины по ГОСТ 31818.11, а также следующие термины с соответствующими определениями:

3.1 Общие определения

3.1.1 **цифровой счетчик**; ЦСч: Счетчик электрической энергии, предназначенный для измерения (учета) электрической энергии переменного тока с входным(и) цифровым(и) интерфейсом(ами) для приема SV-потока(ов).

3.1.2 **SV-поток**: Последовательность измерительных данных, представленная в цифровом виде в соответствии с Протоколом передачи данных.

Примечание — См. ГОСТ Р МЭК 61869-9, идентичный [1].

3.1.3 **разрешающая способность; разрешение ЦСч; дискретность измерений активной энергии (ΔW_p)**: Минимальное регистрируемое приращение измеренной активной энергии.

3.1.4 **разрешающая способность; разрешение ЦСч; дискретность измерений реактивной энергии (ΔW_Q)**: Минимальное регистрируемое приращение измеренной реактивной энергии.

3.1.5 **источник фиктивной мощности**: Аналоговый источник (генератор) электрической мощности (энергии), состоящий из синхронизированных по частоте источников переменного тока и напряжения, позволяющий подавать отдельные значения силы тока, напряжения и угла сдвига фаз между ними, в цепи эталонного счетчика электрической энергии для измерения количества электрической энергии и в цепи эталонного устройства сопряжения с цифровой шиной процесса для получения цифрового SV-потока в целях поверки (калибровки) ЦСч.

3.1.6 **шина процесса [61850]**: Часть локальной вычислительной сети объекта, включая сетевое оборудование, к которой подключаются устройства, передающие и принимающие SV-потоки.

Примечание — По шине процесса также могут передаваться пакеты синхронизации времени RTP (Precision Time Protocol) — протокол, используемый для синхронизации часов по компьютерной сети по [2] и сообщения по [3].

3.1.7 **электронный цифровой измерительный трансформатор тока**; ЭЦИТТ: Трансформатор тока измерительный, в котором при рабочих условиях применения ток представлен SV-потоком.

3.1.8 **электронный цифровой измерительный трансформатор напряжения**; ЭЦИТН: Трансформатор напряжения измерительный, в котором при рабочих условиях применения напряжение представлено SV-потоком.

3.1.9 **эталонное устройство сопряжения с цифровой шиной процесса в цепи измерения электрической энергии**; ЭУСШ/ЭЭ: Устройство, преобразующее токи и напряжения в однофазном или в трехфазном режимах, генерируемые аналоговым источником фиктивной мощности, в SV-поток(и) для передачи данных цифровому эталонному счетчику и/или поверяемому (калибруемому) ЦСч для измерения электрической энергии при поверке (калибровке) ЦСч.

3.1.10 **цифровой калибратор электрической мощности [энергии]**: Калибратор электрической мощности (энергии), генерирующий синхронизированные по времени SV-потоки тока, напряжения и углы фазового сдвига в однофазном или в трехфазном режимах, и позволяющий подавать в цепи ЦСч эталонные значения электрической мощности (энергии) при его поверке (калибровке).

3.1.11 **рабочий режим ЦСч**: Начало приема данных SV/начало работы встроенного программного обеспечения (ПО)/работа светодиода «Работа»/появление рассчитываемых параметров сети и/или энергий/начало работы счетного механизма и т. п.

3.1.12 **информационная модель приборов учета электроэнергии (счетчиков), разработанных на базе протокола DLMS/COSEM**; СПОДЭС: Информационная модель является стандартом передачи результатов измерения электронных приборов учета на устройство удаленного сбора данных.

Примечание — См. ГОСТ Р 58940.

3.2 Определения, относящиеся к функциональным элементам ЦСч

3.2.1 **интерфейс**: Совокупность аппаратных и программных средств, необходимых для взаимодействия с программой, устройством, функцией и т. д.

3.2.2 **протокол**: Набор правил, соглашений, сигналов, сообщений и процедур, регламентирующий взаимодействие между сопрягаемыми объектами.

3.2.3 **цифровой интерфейс:** Средства коммуникации и протокол для передачи информации только в виде двоичного кода.

3.2.4 **цифровой измерительный интерфейс:** Оптический или электрический интерфейс, передающий измерительным приборам, счетчикам, защитным или управляющим устройствам закодированные в цифровой форме и синхронизированные во времени данные по току и напряжению.

Примечание — Блок-схема цифрового интерфейса представлена в ГОСТ Р МЭК 60044-8.

4 Стандартные значения электрических величин

По ГОСТ 31818.11, а также дополнительно:

4.1 Стандартные значения SV-потока сигнала напряжения

Стандартные значения SV-потока сигнала напряжения в цифровом формате по протоколу SV-потока мгновенных значений напряжений по [4] либо по ГОСТ Р МЭК 61869-9.

Предпочтительные номинальные значения входных напряжений переменного тока в среднеквадратичном значении соответствуют ряду напряжений: 230 В и выше, до 1 115 000 В по ГОСТ 1983.

4.2 Стандартные значения SV-потока сигнала тока

Стандартные значения SV-потока сигнала тока в цифровом формате по протоколу SV-потока мгновенных значений токов по [4] либо по ГОСТ Р МЭК 61869-9.

Рекомендованы стандартные значения номинального первичного тока трансформатора тока от 10 А и выше по ГОСТ 7746.

4.3 Стандартные значения номинальных частот

По ГОСТ 31818.11.

5 Механические требования и испытания и требования к конструкции

5.1 Общие требования

По ГОСТ 31818.11.

5.2 Корпус

По ГОСТ 31818.11 (кроме 5.2.1.2).

Дополнительно к требованиям по ГОСТ 31818.11 ЦСч должны удовлетворять требованиям, приведенным ниже.

5.2.1 Требования к конструкции

5.2.1.1 Конструкция ЦСч должна удовлетворять требованиям ГОСТ 22261.

5.2.1.2 ЦСч должен изготавливаться как функционально завершённое устройство, полностью размещаемое в корпусе, который обеспечивает степень защиты в соответствии с 5.9.

Допускается изготавливать в корпусах, обеспечивающих степень защиты ниже IP51, в условиях согласно 5.9.

Корпус ЦСч может быть выполнен из пластика, который не горит и не поддерживает горения (самозатухающего, согласно требованиям UL94-V0) и устойчивого при температурах от -40 °С до $+70$ °С, или из металла.

В ЦСч рекомендуется иметь не менее 4 интерфейсов подключения Ethernet, которые должны иметь свою маркировку.

5.2.1.3 Конструкция ЦСч должна обеспечивать возможность отдельного пломбирования деталей, препятствующих доступу к панели внешних подключений.

5.2.1.4 Корпус ЦСч должен иметь приспособления для пломбирования.

Также пломбировке должны подвергаться подключения шнуров Ethernet к портам для исключения их несанкционированного отсоединения.

5.2.1.5 Разъемы подключения должны иметь маркировку, исключающую возможность неправильного подключения.

Порты для испытания точности и выход порта связи с внешними устройствами могут быть конструктивно объединены на одном разъеме (кроме Ethernet).

5.2.2 Механические испытания

По ГОСТ 31818.11.

5.3 Окно

По ГОСТ 31818.11.

5.4 Зажимы, зажимная(ые) плата(ы), порты и зажим защитного заземления

По ГОСТ Р МЭК 61869-9 и ГОСТ 31818.11, за исключением требований к зажимам параллельных и последовательных цепей и зажимов, предназначенных для подключения к трансформаторам напряжения и трансформаторам тока, которые не применимы для ЦСч.

5.5 Крышка зажимов

По ГОСТ 31818.11.

В случае наличия аналоговых цепей должна быть предусмотрена крышка с пломбировкой для защиты контактов измерительных цепей.

5.6 Воздушный зазор и длина пути утечки

По ГОСТ 31818.11.

5.7 ЦСч класса защиты I и II в корпусе из изоляционного материала

По ГОСТ 31818.11.

5.8 Устойчивость к нагреву и огню

По ГОСТ 31818.11.

5.9 Защита от проникновения пыли и воды

Корпус ЦСч должен обеспечивать степень защиты не ниже IP51 при установке внутри помещений или в шкафах наружного исполнения и не ниже IP54 для наружной установки.

Допускается изготавливать ЦСч в корпусах, обеспечивающих степень защиты ниже IP51, при установке ЦСч в сухих помещениях (температура окружающего воздуха $20\text{ °C} \pm 5\text{ °C}$ при относительной влажности $65\% \pm 5\%$) или в специальных шкафах, имеющих степень защиты не ниже IP51 по ГОСТ 14254.

Испытание должно быть проведено в соответствии с ГОСТ 14254.

6 Отображение информации и требования к программному обеспечению

6.1 ЦСч должны иметь дисплей для отображения измеряемых данных. Дисплей может быть встроенным в корпус и/или отдельно подключаемым прибором (дисплей может находиться на панели управления ЦСч). Если ЦСч не имеет встроенного или отдельно подключаемого дисплея (панели управления с дисплеем), должно быть соответствующее программное обеспечение (ПО), устанавливаемое на персональный компьютер, во вкладках которого предусмотрено отображение всех измеряемых параметров на экран компьютера.

6.2 Требования по назначению

6.2.1 По функциональному назначению ЦСч должен обеспечивать:

- прием в цифровом формате по протоколу SV-потока мгновенных значений токов и напряжений по ГОСТ Р МЭК 61869-9 (см. также [4]);
- передачу оперативной и архивной информации на верхний уровень по одному или нескольким протоколам: [3], ModBus, [5], СПОДЭС, DLMS/COSEM.

6.2.2 На основании принятых SV-потоков ЦСч должен производить расчеты:

- активной мощности фазной (и/или суммарной для трехфазного исполнения);

- активной энергии фазной (и/или суммарной по трем фазам для трехфазного счетчика) нарастающим итогом в двух направлениях (прямое и обратное);
- реактивной мощности фазной (и/или суммарной для трехфазного исполнения);
- реактивной энергии фазной (и/или суммарной по трем фазам для трехфазного счетчика) нарастающим итогом в двух направлениях (прямое, обратное) емкостная и индуктивная;
- текущих значений тока, напряжения, частоты, полной мощности, коэффициента мощности $\cos \varphi$ в фазе (для каждой из фаз А, В, С для трехфазного счетчика);
- угла между током и напряжением в фазе (для каждой из фаз А, В, С для трехфазного счетчика);
- для трехфазного счетчика текущих значений линейных напряжений U_{AB} , U_{BC} , U_{CA} ;
- соотношения реактивной и активной мощности (коэффициента реактивной мощности) ($\tan \varphi$);
- величины потерь электрической энергии в объектах электросетевого хозяйства на участке сети от физического места установки прибора учета (далее — точка учета) до точки поставки;
- нарушения запрограммированных индивидуальных параметров качества электроснабжения (погрешность измерения параметров должна соответствовать классу S или выше согласно ГОСТ 30804.4.30).

ЦСч должен производить вычисление и обеспечивать энергонезависимое хранение результатов вычислений;

- измерение количества активной и реактивной электрической энергии с дискретностью 1 мин (одноминутные приращения электроэнергии);
- измерение количества активной и реактивной электрической энергии с дискретностью 30 мин (30-минутные приращения электроэнергии);
- измерение количества активной и реактивной электрической энергии нарастающим итогом на начало/конец расчетного периода (месяц, сутки);
- активной и реактивной энергии на интервале 3 мин;
- активной и реактивной энергии на начало месяца;
- параметров напряжения, тока и угла фазового сдвига на конец интервала 1 мин.

6.2.3 ЦСч может иметь возможность переключения в режим «поверки (калибровки)». При этом ЦСч меняет режимы настройки потоков, они временно становятся тестовыми.

Событие о переходе в режим поверка (калибровка) фиксируется в специальном журнале ЦСч. При этом в журнале учета электрической энергии ЦСч не должно быть ничего посчитано, пока он не будет переведен в режим «измерения».

Для обмена измерительной информацией с эталонной установкой для поверки (калибровки) ЦСч, рекомендуется реализовать передачу значений электрической мощности и энергии, получаемой от эталонной установки, по MMS — протоколу (объекты данных SupWh, SupVArh, DmdWh, DmdWarh узла MMTR) в соответствии с ГОСТ Р МЭК 61850-7-4.

ЦСч может иметь возможность:

- передавать значение электрической мощности и энергии по цифровым протоколам, в том числе в шине процесса 61850 (MMS);
- получать значение электрической мощности и энергии по цифровым протоколам, в том числе в шине процесса 61850 (MMS).

6.2.4 В ЦСч рекомендуется поддерживать возможность публикации и подписки на Goose сообщения по [3], в том числе, публикации диагностических и аварийных событий, сообщений о срабатывании настраиваемых уставок и других событий.

Перечень поддерживаемых функций должен быть описан в эксплуатационной документации на ЦСч.

6.3 Требования к структуре и аппаратному составу

ЦСч должен составлять совокупность функционально объединенных аппаратных, программных, вычислительных и других технических средств для измерения (вычисления) активной и реактивной электроэнергии и мощности, измерения текущих значений SV-потока электрических параметров.

ЦСч должен быть реализован на основе контроллера (микроконтроллера) промышленного исполнения, содержащего в своем составе:

- вычислительные средства;
- оперативную память;
- энергонезависимую память программ и данных;
- аппаратные средства для подключения внешней консоли управления.

6.4 Требования к программному обеспечению

Рекомендуется применение российского программного обеспечения, внесенного в реестр отечественного ПО.

Структура программного обеспечения ЦСч должна быть разделена на метрологически значимую (измерительную) и метрологически незначимую (интерфейсную) части.

Метрологически значимая часть встроенного ПО, калибровочные коэффициенты и измеренные данные должны быть защищены и не доступны для изменения без вскрытия корпуса ЦСч.

Измерительное ПО должно быть отделено от интерфейсного ПО на аппаратном уровне, либо должно располагаться в отдельной области памяти и защищено от изменений контрольной суммой. Возможность прикладного изменения измерительного ПО должна быть исключена.

В ПО должна обеспечиваться возможность обновления метрологически незначимой (интерфейсной) части программного обеспечения без воздействия на метрологически значимую (измерительную) часть.

Ввод коэффициентов трансформации, подключаемых измерительных трансформаторов (датчиков), должен задаваться программно. Должна быть возможность вывода на экран используемых коэффициентов. Доступ к изменению коэффициентов должен быть защищен паролем, отличным от пароля, применяемого для вывода коэффициентов.

6.5 Требования к журналу событий

Все изменения в конфигурации ЦСч должны фиксироваться в отдельные выделенные сегменты энергонезависимой памяти (журнале событий). Должна быть обеспечена защита энергонезависимой памяти центрального микроконтроллера от неконтролируемого изменения. Защита памяти реализуется с помощью алгоритма хеширования, который сравнивает вычисленное значение хэша с эталонным, которое должно быть записано в памяти центрального микроконтроллера и защищено от возможности изменения. Журнал событий должен обязательно содержать запись (с указанием даты и времени) о факте изменения конфигурации (настроек) и времени изменения, а также информацию об измененном параметре.

Данный журнал должен храниться в отдельных выделенных сегментах энергонезависимой памяти в течение всего срока службы и позволять делать не менее 500 записей.

Журнал событий должен фиксировать:

- дату и время вскрытия корпуса ЦСч, а также любых технологических крышек (если они не защищены электронной пломбой корпуса), либо шкафа учета (при установке в шкафу);
- дату, время и причину включения и отключения встроенного коммутационного аппарата;
- дату и время последнего перепрограммирования (изменения настроек);
- дату, время, тип и параметры выполненной команды;
- попытку доступа с неуспешной идентификацией и (или) аутентификацией;
- попытку доступа с нарушением правил управления доступом;
- попытку несанкционированного нарушения целостности программного обеспечения и параметров;
- обновление прошивки программного обеспечения с указанием версии;
- дату и время перезагрузки программного обеспечения;
- дату и время изменения направления перетока мощности;
- дату и время воздействия постоянного или переменного магнитного поля со значением модуля вектора магнитной индукции свыше 150 мТл (пиковое значение) с визуализацией индикации;
- факт связи с прибором учета электрической энергии, приведшей к изменению параметров конфигурации, режимов функционирования;
- дату и время отклонения напряжения в измерительных цепях от заданных пределов;
- отсутствие или низкое напряжение при наличии тока в измерительных цепях с конфигурируемыми порогами;
- отсутствие напряжения, либо значение напряжения ниже запрограммированного порога по каждой фазе с фиксацией даты и времени пропадания и восстановления напряжения;
- факты нарушения запрограммированных индивидуальных параметров качества электроснабжения (медленное изменение напряжения и перенапряжение) (погрешность измерения параметров должна соответствовать классу S или выше согласно ГОСТ 30804.4.30);
- инверсию фазы или нарушение чередования фаз;
- превышение соотношения величин потребления активной и реактивной мощности;

- небаланс суммы фазных токов и тока в нулевом проводе для приборов учета прямого включения;
- превышение заданного предела мощности;
- включение (отключение) измерительных цепей прибора учета электрической энергии;
- нарушение в подключении токовых цепей прибора учета электрической энергии;
- изменение текущих значений времени и даты при синхронизации времени с фиксацией в журнале событий времени в случае превышения заданного критерия точности;
- отрицательный результат самодиагностики.

6.5.1 Журналы энергии (обязательные)

6.5.1.1 Цифровые счетчики позволяют выполнять многотарифный учет энергии в 8 тарифных зонах, по 255 типам дней в 255 сезонах, обеспечивают ведение независимых массивов профилей активной и реактивной энергии прямого и обратного направления и четырехквadrантной реактивной энергии с конфигурируемым временем интегрирования:

- 1, 2, 3, 4, 5, 6, 10, 12, 15, 20, 30 мин;
- 1, 2, 3, 4, 6, 8, 12, 24 ч.

6.5.1.2 Журналы приращений активной и реактивной электроэнергии (прием, отдача):

- профиль 1 — не менее 5904 записей (123 дня для получасовых профилей);
- профиль 2 — не менее 1536 записей;
- за сутки — не менее 366 записей;
- за месяц — не менее 120 записей.

Для профилей 1 и 2 могут задаваться произвольные продолжительность (из перечня) и набор данных (любые 4 параметра для каждого профиля).

6.5.1.3 Журналы срезов энергии (суммарно и по тарифам), хранящихся в памяти:

- суточные срезы — 14 записей;
- месячные срезы — 12 записей;
- годовые срезы — 4 записи.

6.5.1.4 Журналы событий

В журнале событий автоматически фиксируются время и даты наступления следующих событий:

- ввода расчетных коэффициентов измерительных каналов (коэффициентов трансформации измерительных трансформаторов тока и напряжения);
- попыток несанкционированного доступа;
- связей с ИВКЭ, приведших к каким-либо изменениям данных;
- перезапусков ИВКЭ;
- фактов корректировки времени с обязательной фиксацией времени до и после коррекции или величины коррекции времени, на которую было скорректировано устройство;
- результатов самодиагностики;
- отключения питания.

6.5.1.5 Рекомендуемый перечень записи событий в журналы представлен в таблице 1.

Таблица 1

Тип событий журнала	Максимальное количество записей	Обязательный	Рекомендуемый
Авторизация	100	+	
Ошибок авторизации	100	+	
Сбросов данных по накопленной энергии	10	+	
Сбросов данных по профилю	10	+	
Перезагрузок, включения и выключения прибора	100	+	
Изменений коэффициентов	31	+	
Изменение номинальных значений тока и напряжения	10	+	
Выхода/возврата напряжений по фазам за верхнюю/нижнюю предельно допустимую границу	100	+	
Синхронизации времени	100	+	

Окончание таблицы 1

Тип событий журнала	Максимальное количество записей	Обязательный	Рекомендуемый
Обновления прошивки, изменения настроек/пароля	10	+	
Тестирования энергонезависимой памяти	10		+
Сброс событий в журнале событий	100	+	
Диагностика			
Ошибка самодиагностики	–		+
Наличие, либо отсутствие SV потока	–		+

6.5.1.6 Запись событий в журналы происходит циклически (по кругу), при переполнении журнала самые старые записи стираются.

6.5.1.7 Каждой записи присваивается метка времени с точностью до 1 мс.

6.5.1.8 Все журналы событий рекомендуется передавать на верхний уровень по СПОДЭС и ModBus. Основным протоколом, где поддерживаются все функции, является СПОДЭС.

6.6 Требования к функциям программного обеспечения

ПО ЦСч должно представлять собой совокупность программных средств базового (системного) программного обеспечения и специального программного обеспечения.

Архитектура ПО, используемого в ЦСч, должна обеспечивать соблюдение принципов взаимодействия открытых систем (соответствие международным и/или промышленным стандартам), т. е. позволять легко вносить изменения в ПО счетчика при появлении новых технологий.

Программные средства ЦСч должны обеспечивать масштабируемость, т. е. позволять легко наращивать функции счетчика.

ПО для ЦСч должно обеспечивать:

- прием и обработку цифрового потока данных мгновенных значений токов и напряжений с цифровой шины процесса;
- количество выборок за период номинальной частоты (50 Гц): 96 или 80, 288 или 256;
- защиту от несанкционированного доступа (НСД) к информационным и программным ресурсам счетчика.

Дистрибутивное внешнее ПО для ЦСч должно храниться на внешних носителях с инструкцией или программой установки.

Рекомендуется российское применение ПО, внесенного в реестр отечественного ПО.

Структура программного обеспечения ЦСч должна быть разделена на метрологически значимую (измерительную) и метрологически незначимую части (интерфейсную).

Метрологически значимая часть встроенного ПО, калибровочные коэффициенты и измеренные данные должны быть защищены и не доступны для изменения без вскрытия корпуса ЦСч.

Измерительное ПО должно быть отделено от интерфейсного ПО на аппаратном уровне либо располагаться в отдельной области памяти и защищено от изменений контрольной суммой. Возможность прикладного изменения измерительного ПО должна быть исключена.

В ПО должна обеспечиваться возможность обновления метрологически незначимой (интерфейсной) части программного обеспечения без воздействия на метрологически значимую (измерительную) часть.

6.7 Требования к составу базового (внешнего) программного обеспечения

Внешнее ПО ЦСч должно включать следующие компоненты:

- операционную систему (ОС);
- коммуникационные программные средства (драйверы внешних устройств, COM-портов, портов Ethernet и т. п. — входят в состав ОС и/или устанавливаются с компакт-диска фирмы-производителя процессорной платы счетчика):
- средства поддержки стека протоколов TCP/IP (входят в состав ОС);
- программный модуль защиты от несанкционированного доступа ПО.

6.8 Требования к защите от несанкционированного доступа

6.8.1 Общие положения

Защита от несанкционированного доступа в ЦСч должна осуществляться на аппаратном и программном уровнях в соответствии с ГОСТ Р 50739.

Должна быть обеспечена защита энергонезависимой памяти центрального микроконтроллера от не контролируемого изменения. Защита памяти реализуется с помощью алгоритма хеширования, который сравнивает вычисленное значение хэша с эталонным, которое должно быть записано в памяти центрального микроконтроллера и защищено от возможности изменения.

6.8.2 Защита на аппаратном уровне

На аппаратном уровне [доступ к разъемам (вкл. Ethernet), функциональным модулям и т. д.] защита должна обеспечиваться:

- электронными пломбами клеммной крышки, корпуса ЦСч, а также любых технологических крышек ЦСч, если они не защищены электронной пломбой клеммной крышки и корпуса или допускается применение пломб-наклеек и проволочных пломб;
- механическим пломбированием или маркированием.

С помощью интерфейса должна быть предусмотрена возможность организации с использованием защищенных протоколов передачи данных из состава протоколов, утвержденных Министерством цифрового развития, связи и массовых коммуникаций Российской Федерации по согласованию с Министерством энергетики Российской Федерации, информационного обмена с интеллектуальной системой учета ЭЭ, в том числе передачи показаний, предоставления информации о результатах измерения количества и иных параметров ЭЭ, передачи журналов событий и данных о параметрах настройки, а также удаленного управления ЦСч ЭЭ, не влияющих на результаты выполняемых ЦСч ЭЭ измерений, включая:

- корректировку текущей даты и (или) времени, часового пояса;
- изменение тарифного расписания;
- программирование состава и последовательности вывода сообщений и измеряемых параметров на дисплей;
- программирование параметров фиксации индивидуальных параметров качества электропитания;
- программирование даты начала расчетного периода;
- программирование параметров срабатывания встроенных коммутационных аппаратов;
- изменение паролей доступа к параметрам;
- изменение ключей шифрования;
- управление встроенным коммутационным аппаратом путем его фиксации в положении «отключено» (кроме счетчиков ЭЭ трансформаторного включения);
- возможность передачи зарегистрированных событий в систему учета по инициативе ЦСч в момент их возникновения и выбор их состава.

6.8.3 Защита на программном уровне

Защита информации на программном уровне должна осуществляться с учетом требований ГОСТ Р 56939.

На программно-информационном уровне система защиты должна обеспечивать защиту от несанкционированного доступа к ресурсам ЦСч посредством:

- установки паролей при параметрировании с учетом требований парольной политики;
- разграничения полномочий пользователей различных уровней;
- возможности шифрования передаваемых данных в соответствии с моделью угроз и нарушителя;
- обеспечения защиты данных от несанкционированного доступа как при подключении устройства к публичным сетям, так и закрытым сетям связи, в том числе, с использованием защищенного канала VPN с шифрованием;
- исключения возможности корректировки данных по протоколу;
- защиты от закливания и «зависания» («watchdog»);
- защиты от атак типа «отказ в доступе» (DDoS);
- возможности замены заводских паролей на пароли пользователей в соответствии с требованиями политики безопасности сетевого предприятия;
- реализации идентификации и аутентификации;
- контроля доступа;
- контроля целостности.

6.8.4 Защита с помощью криптографических методов

Существует три основных типа утвержденных в [6] криптографических алгоритмов:

- криптографические хэш-функции, для которых не требуются ключи (хотя они могут использоваться в режиме, в котором используются ключи). Хэш-функция часто используется в качестве компонента алгоритма для предоставления службы безопасности;
- алгоритмы симметричного ключа (часто называемые алгоритмами секретного ключа), которые используют один ключ, совместно используемый отправителем и получателем, как для применения защиты, так и для снятия или проверки защиты. Алгоритмы с симметричным ключом относительно просты в реализации и обеспечивают высокую пропускную способность;
- алгоритмы с асимметричным ключом (часто называемые алгоритмами с открытым ключом), которые используют два ключа (т. е. пару ключей): открытый ключ и закрытый ключ, которые математически связаны друг с другом. По сравнению с алгоритмами с симметричным ключом реализация алгоритмов с асимметричным ключом является сложной и требуется гораздо больше вычислений.

Для использования криптографии криптографические ключи должны быть «на месте», т. е. ключи должны быть установлены для сторон, использующих криптографию.

7 Выходное устройство

По ГОСТ 31818.11.

7.1.1 Механические и электрические характеристики

По ГОСТ 31818.11.

7.1.2 Оптические характеристики

По ГОСТ 31818.11

Наличие импульсного или оптического выхода для ЦСч не является обязательным.

8 Маркировка

8.1 На ЦСч должны быть указаны следующие параметры:

- наименование и условное обозначение;
- товарный знак предприятия-изготовителя;
- порядковый номер устройства по системе нумерации предприятия-изготовителя;
- класс точности;
- напряжение питания;
- потребляемая мощность;
- частота питающей сети.

Нужно указывать на ЦСч параметры, если они неизменны, например:

- число фаз и проводов цепи;
- номинальную частоту;
- постоянную счетчика;
- условное обозначение измеряемой энергии (кВт · ч; квар · ч; кВ · А · ч; МВт · ч; Мвар · ч; МВ · А · ч);
- дискретность измерений активной и реактивной энергии (ΔW_p и ΔW_Q).

Если параметры являются настраиваемыми, то они не нуждаются в маркировке (при этом они должны выводиться на экран).

Диапазоны номинальных сигналов задаются классом точности согласно ГОСТ Р МЭК 61869-9.

8.2 Шрифт и знаки, применяемые для маркировки, должны соответствовать требованиям ГОСТ 26.020 и чертежам предприятия-изготовителя.

8.3 Место нанесения маркировки должно быть указано в конструкторской документации.

8.4 Маркировка должна быть выполнена способом, обеспечивающим ее сохранность на все время эксплуатации устройств.

8.5 Маркировка потребительской тары должна соответствовать ГОСТ 14192 и чертежам предприятия-изготовителя, быть выполнена трафаретным способом и содержать следующие сведения:

- товарный знак и наименование предприятия-изготовителя;
- наименование и условное обозначение изделия;
- заводской номер изделия;
- дату упаковки;

- манипуляционные знаки: «ОСТОРОЖНО, ХРУПКОЕ», «БОИТСЯ СЫРОСТИ», «ВЕРХ, НЕ КАНТОВАТЬ» по ГОСТ 14192.

8.6 Не допускается наносить маркировку от руки, кроме надписей транспортных организаций.

9 Синхронизация времени

В части требований к синхронизации времени рекомендуется руководствоваться ГОСТ Р МЭК 61869-9, также применимы требования [2] и [7].

10 Климатические условия

10.1 Диапазоны температур окружающей среды

По ГОСТ 31818.11.

10.2 Относительная влажность воздуха

По ГОСТ 31818.11.

10.3 Испытания на воздействие климатических условий окружающей среды

По ГОСТ 31818.11.

10.3.1 Испытания на сухое тепло

По ГОСТ 31818.11.

10.3.2 Испытания на холод

По ГОСТ 31818.11.

10.3.3 Циклическое испытание на влажное тепло

По ГОСТ 31818.11.

10.3.4 Защита от солнечной радиации

По ГОСТ 31818.11.

11 Электрические требования

11.1 Влияние напряжения питания

По ГОСТ 31818.11.

11.2 Изоляция

По ГОСТ 31818.11.

11.2.1 Общие требования к условиям испытаний

По ГОСТ 31818.11.

11.2.2 Требования к испытанию импульсным напряжением

По ГОСТ 31818.11.

11.2.3 Требования к испытанию выдерживаемым напряжением переменного тока

По ГОСТ 31818.11.

11.3 Устойчивость к короткому замыканию на землю

Требования ГОСТ 31818.11—2012 (подраздел 7.4) не применимы.

11.4 Электромагнитная совместимость

11.4.1 Общие условия испытаний

По ГОСТ 31818.11.

11.4.2 Испытание на устойчивость к электростатическим разрядам

В настоящем стандарте применяются требования пункта 7.5.2 ГОСТ 31818.11—2012 со следующим изменением.

ЦСч в рабочем состоянии: цепи электропитания и вспомогательные цепи находятся под номинальным напряжением, входные сигналы в виде SV-потока поступают на соответствующие порты ЦСч.

11.4.3 Испытание на устойчивость к радиочастотному электромагнитному полю

В настоящем стандарте применяются требования пункта 7.5.3 стандарта ГОСТ 31818.11—2012 со следующим изменением.

Во время испытания ЦСч должен находиться в рабочем состоянии: цепи электропитания и вспомогательные цепи находятся под номинальным напряжением, входные сигналы в виде SV-потока поступают на соответствующие порты ЦСч.

Напряженность немодулированного поля — 10 В/м.

Во время испытания ЦСч должен нормально функционировать в пределах заявленного класса точности.

11.4.4 Испытание на устойчивость к наносекундным импульсным помехам

Требования ГОСТ 31818.11—2012 (пункт 7.5.4) не применимы в случае отсутствия аналоговых цепей.

11.4.5 Испытание на устойчивость к кондуктивным помехам, наведенным радиочастотным электромагнитным полем и «штормовым» режимам в локальной вычислительной сети.

В настоящем стандарте применяются требования пункта 7.5.5 ГОСТ 31818.11—2012 со следующим изменением:

ЦСч в рабочем состоянии: цепи электропитания и вспомогательные цепи находятся под номинальным напряжением, входные сигналы в виде SV-потока поступают на соответствующие порты ЦСч.

Во время испытания не должно быть сбоев в работе испытуемого ЦСч, а погрешность должна быть в пределах, установленных для заявленного класса точности.

11.4.6 Испытание на устойчивость к микросекундным импульсным помехам большой энергии

Требования ГОСТ 31818.11—2012 (подраздел 7.5.6) не применимы в случае отсутствия аналоговых цепей.

В противном случае применяются требования пункта 7.5.6 стандарта ГОСТ 31818.11—2012.

11.4.7 Испытание на устойчивость к колебательным затухающим помехам

В настоящем стандарте применяются требования пункта 7.5.7 стандарта ГОСТ 31818.11—2012 со следующим изменением.

Во время испытания ЦСч должен находиться в рабочем состоянии: цепи электропитания и вспомогательные цепи находятся под номинальным напряжением, входные сигналы в виде SV-потока поступают на соответствующие порты ЦСч.

Во время испытания ЦСч должен нормально функционировать в пределах заявленного класса точности.

11.4.8 Испытание на способность к подавлению промышленных радиопомех

По ГОСТ 31818.11.

11.4.9 Электромагнитная совместимость ЦСч, входящего в состав КРУ с общей защитной оболочкой, проверяется на ЦСч, установленном в оболочку.

11.5 Требование по безопасности

11.5.1 По общим требованиям безопасности ЦСч должны соответствовать требованиям ГОСТ 22261 и ГОСТ 12.2.003. Технические требования к ЦСч в части безопасности должны соответствовать ГОСТ Р МЭК 60950 классам защиты I и II.

11.5.2 Степень защиты персонала и потребителя от соприкосновения с находящимися под напряжением частями, а также степень защиты от попадания внутрь твердых посторонних тел, пыли и воды по ГОСТ Р МЭК 60950, должна быть для ЦСч не ниже IP40.

11.5.3 Конструкция устройств, входящих в ЦСч, не должна допускать чрезмерного перегрева и воспламенения в рабочем состоянии в соответствии с требованиями ГОСТ 12.1.004 и ГОСТ 27483.

11.5.4 Сопротивление изоляции между общей шиной выходных напряжений источника питания устройств ЦСч и изолированными по постоянному току электрическими цепями (входными и выходными) электронных модулей в соответствии с требованиями ГОСТ Р МЭК 60950 должно быть не менее:

20 МОм в нормальных условиях применения;

5 МОм при температуре 55 °С и влажности не более 80 %;

1 МОм при температуре 30 °С и влажности 95 %.

11.5.5 ЦСч должны выдерживать испытательное напряжение 1,5 кВ (среднеквадратическое значение) синусоидальной формы частотой 50 Гц, приложенное между проводом сетевого питания и

общей шиной выходных напряжений источника питания ЦСч, при температуре окружающего воздуха $(20 \pm 5)^\circ\text{C}$ и относительной влажности до 80 % в течение 1 мин.

11.5.6 ЦСч должны выдерживать испытательное напряжение 500 В (среднее квадратическое значение) синусоидальной формы частотой 50 Гц, приложенное между соединенными между собой гальванически изолированными по постоянному току электрическими цепями (входными и выходными) электронных модулей и общей шиной выходных напряжений источника питания ЦСч, при температуре окружающего воздуха $(20 \pm 5)^\circ\text{C}$ и относительной влажности до 80 % в течение 1 мин.

11.6 Требования по надежности

11.6.1 ЦСч должен быть невосстанавливаемым на объекте потребителя, но ремонтируемым изделием непрерывного длительного применения и должен соответствовать требованиям ГОСТ 27.003.

11.6.2 Нарботка на отказ должна быть не менее 175 000 ч в рабочих условиях применения.

11.6.3 Средний срок службы должен быть не менее 24 лет.

11.6.4 Среднее время восстановления работоспособности аппаратных средств ЦСч должен быть не более 6 ч.

11.7 Требования к электропитанию

Требования к электропитанию должны быть выбраны следующим образом:

- ЦСч должны быть рассчитаны на непрерывный режим работы;
- охлаждение должно осуществляться за счет естественной конвекции.

11.8 Потребляемая мощность

Требования ГОСТ 31818.11 не применимы.

11.9 Время установления рабочего режима после подачи питания

По 12.6 настоящего стандарта.

Время установления рабочего режима после подачи питания не должно превышать 5 с.

11.10 Требования к точности измерения количества электрической энергии

11.10.1 Требования к точности при нормальных условиях эксплуатации

В нормальных условиях пределы основной допускаемой погрешности измерения ЦСч, предназначенных для измерений активной электрической энергии классов точности 0,2S и 0,5S трансформаторного включения, выраженной в процентах, не должны превышать пределов для соответствующего класса точности, установленных в ГОСТ 31819.22 (см. также [8]).

Если ЦСч предназначен для измерения энергии в четырех направлениях, значения, установленные в ГОСТ 31819.22 (см. также [8]) действительны для каждого направления.

Пределы допускаемой основной погрешности измерения ГОСТ 31819.22 (см. также [8]) для многофазных счетчиков проверяют как при симметричных сигналах напряжения и тока, так и в однофазном режиме, когда сигналы напряжения симметричны, а сигнал тока подается на одну фазу, при этом значения силы тока двух других фаз равны нулю.

Проверку точности многофазного ЦСч в однофазном режиме проверяют по очереди для каждой фазы.

ЦСч, предназначенные для измерений активной электрической энергии класса точности 0,1S трансформаторного включения, должны соответствовать установленным требованиям к точности (см. [8]).

Проверку дополнительной погрешности, вызываемой одной из влияющих величин, следует проводить независимо от всех других влияющих величин, находящихся в нормальных условиях согласно ГОСТ 31818.11, 31819.22 (см. также [8]), ГОСТ 31819.23 (см. также [9], [10]).

Пределы допускаемой основной погрешности измерения для многофазных счетчиков проверяют как при симметричных сигналах напряжения и тока, так и в однофазном режиме, когда сигналы напряжения симметричны, а сигнал тока подается на одну фазу, при этом значения силы тока двух других фаз равны нулю.

Проверку точности многофазного ЦСч в однофазном режиме проверяют по очереди для каждой фазы.

11.10.2 Требования к точности измерения реактивной энергии при нормальных условиях эксплуатации

ЦСч, предназначенные для измерений реактивной энергии классов точности 1 и 2 должны соответствовать установленным требованиям к точности, в ГОСТ 31819.23 (см. также [9], [10]).

ЦСч, предназначенные для измерений реактивной электрической энергии класса точности 0,5S и 1S трансформаторного включения, должны соответствовать установленным требованиям к точности (см. [8]).

Если ЦСч предназначен для измерения реактивной энергии в четырех направлениях, значения действительны для каждого направления.

Пределы допускаемой основной погрешности измерения для многофазных счетчиков проверяют как при симметричных сигналах напряжения и тока, так и в однофазном режиме, когда сигналы напряжения симметричны, а сигнал тока подается на одну фазу, при этом значения силы тока двух других фаз равны нулю.

Проверку точности многофазного ЦСч в однофазном режиме проверяют по очереди для каждой фазы.

Дополнительная погрешность, вызываемая изменением влияющих величин по отношению к нормальным условиям, не должна превышать пределов для соответствующего класса точности (см. [3]).

Если ЦСч рассчитан на несколько режимов подключения, требования к точности применяются для каждого из режимов подключения. Все испытания воздействия влияющих величин должны проводиться в одном режиме подключения, выбранном для полной реализации метрологических возможностей счетчика.

11.11 Требования к импульсному выходному устройству

По ГОСТ 31819.22.

Наличие импульсного выходного устройства для ЦСч не является обязательным.

Необходимость изготовления ЦСч с импульсным выходным устройством должна определяться на стадии заказа изделия у изготовителя.

11.12 Требования к постоянной ЦСч для импульсного выхода

Связь между количеством импульсов, формируемых на испытательном выходе, и показанием на дисплее, должна соответствовать настройкам ЦСч и быть доступна для визуальной проверки через меню.

11.13 Требования к выбору времени измерений при испытаниях точности (для ЦСч без импульсного выхода)

Время измерений Δt должно быть выбрано таким образом, чтобы позволяло корректно определить погрешность поверяемого ЦСч. Рекомендуется, чтобы разрешающая способность ЦСч по активной энергии в кВар · ч была не менее $1 \cdot 10^{-6}$ кВт · ч и по реактивной энергии $1 \cdot 10^{-5}$ кВар · ч. В этом случае минимальное время проведения поверки будет определяться по формулам:

$$\text{для активной энергии } \Delta t_{WA} = 3[W_{Aизм}/(\delta_{WA}/100)]/P,$$

где $W_{Aизм}$ — разрешающая способность счетчика по активной энергии;

3 — коэффициент запаса;

δ_{WA} — пределы погрешности при измерении активной энергии (по модулю);

P — расчетное значение активной мощности для точки поверки;

δ_{WP} — пределы погрешности при измерении реактивной энергии (по модулю);

$$\text{для реактивной энергии } \Delta t_{WP} = 3[W_{Pизм}/(\delta_{WP}/100)]/Q,$$

где $W_{Pизм}$ — разрешающая способность счетчика по реактивной энергии;

3 — коэффициент запаса;

Q — расчетное значение реактивной мощности для точки поверки.

12 Методы испытаний

12.1 Типовые испытания

12.2 Условия испытаний

По ГОСТ 31818.11.

12.1.1 Дополнительно к требованиям к условиям проведения испытаний по ГОСТ 31818.11 должны выполняться следующие условия.

Проверку точности проводят при соблюдении следующих условий:

- ЦСч должен быть испытан с полностью собранным корпусом. ЦСч, входящий в состав КРУ, должен быть установлен в его корпус. Все части, требующие заземления, должны быть заземлены;
- до проведения любых испытаний цепи ЦСч должны быть под напряжением в течение времени, достаточного для достижения тепловой стабильности.

Дополнительно для многофазных ЦСч:

- порядок следования фаз должен соответствовать порядку, указанному на схеме подключений ЦСч;
- напряжения и токи должны быть практически симметричными в соответствии с требованиями таблицы 4;
- нормальные условия указаны в таблице 5.

Т а б л и ц а 4 — Требования к симметрии сигналов измерения токов и напряжений

Сигнал измерения напряжения и тока многофазных ЦСч	Допускаемые отклонения для счетчиков ватт-часов классов точности 0,1S и 0,2S	Допускаемые отклонения для счетчиков вар-часов классов точности 0,5 и 1
Сигналы измерения напряжения между фазой и нейтралью, а также между любыми двумя фазами не должны отличаться от соответствующего среднего значения на величину	±1 %	
Сигналы измерения тока не должны отличаться от среднего значения более чем на	±1 %	±2 %
Значения сдвига фаз для каждого из этих сигналов измерения токов от соответствующих напряжений между фазой и нейтралью независимо от фазового угла не должны отличаться друг от друга более чем на	2°	

П р и м е ч а н и е — При испытании многофазного ЦСч вар-часов могут возникать погрешности, если асимметрия тока и напряжения по-разному влияет на результаты используемого метода испытания и испытываемый счетчик. В этих случаях следует тщательно установить нормальное напряжение, чтобы обеспечить высокую степень симметрии.

12.1.2 Все испытания выполняют по ГОСТ 31818.11 в нормальных условиях, если нет иных указаний.

Т а б л и ц а 5 — Нормальные условия

Влияющая величина	Нормальное значение	Допускаемое отклонение для ЦСч ватт-часов классов точности 0,1S и 0,2S	Допускаемое отклонение для ЦСч вар-часов классов точности 0,5 и 1
Температура окружающего воздуха	Нормальная температура или, если она не установлена, 20 °С ¹⁾	±5 °С	
Сигнал измерения напряжения	Номинальное значение сигнала напряжения	±10 %	
Частота	Номинальная частота	±0,3 %	±0,5 %
Порядок следования фаз		—	
Несимметрия напряжения	Все фазы подключены	—	

Окончание таблицы 5

Влияющая величина	Нормальное значение	Допускаемое отклонение для ЦСч ватт-часов классов точности 0,1S и 0,2S	Допускаемое отклонение для ЦСч вар-часов классов точности 0,5 и 1
Форма кривой	Синусоидальные напряжения и токи	Коэффициент искажения менее $\pm 5\%$	
Постоянная магнитная индукция внешнего происхождения	0	—	
Магнитная индукция внешнего происхождения при номинальной частоте	0	Значение индукции, которое создает изменение погрешности не более	
		$\pm 1\%$	$\pm 0,3\%$
		но которое в любом случае должно быть не более $0,5 \cdot 150$ мТл	
Радиочастотные электромагнитные поля, от 30 кГц до 2 ГГц	0	Менее 1 В/м	
Функционирование вспомогательных частей	Отсутствие функционирования вспомогательных частей	—	
Кондуктивные помехи, наводимые радиочастотными полями от 150 кГц до 80 МГц	0	Менее 1 В	
<p>1) Если испытания проводят при температуре, отличающейся от нормальной температуры с учетом допускаемых отклонений, то результаты должны быть скорректированы введением соответствующего температурного коэффициента ЦСч.</p>			

12.2 Методы испытаний точности

Допускаются следующие методы испытаний точности ЦСч:

- с применением аналогового источника фиктивной мощности, эталонного счетчика с аналоговыми входами и эталонного устройства сопряжения с шиной процесса 61850;
 - с применением эталонного цифрового калибратора фиктивной мощности с SV-потокотом;
 - с применением аналогового источника фиктивной мощности, устройства сопряжения с шиной процесса и эталонного ЦСч;
 - с применением эталонного аналогового источника фиктивной мощности и эталонного устройства сопряжения с шиной процесса;
 - с применением (неэталонного) цифрового калибратора фиктивной мощности и эталонного ЦСч.
- Поверка точности ЦСч допустима как по трехфазной, так и по однофазной схеме.

Ко всем схемам испытаний точности предъявляются требования, приведенные в таблице 6, соответствующие ГОСТ 8.584.

Т а б л и ц а 6 — Пределы допускаемых основных погрешностей эталонных СИ

Тип	Класс точности испытуемого счетчика	$\cos \varphi$ (для счетчиков ватт-часов) или $\sin \varphi$ (для счетчиков вар-часов)	Значение сигнала измерения тока, % от номинала	Значение сигнала измерения напряжения, % от номинала	Пределы допускаемой основной погрешности измерения ЭЭ эталонного СИ, не более %
ЦСч ватт-часов	0,1S	1	1—5	80	$\pm 0,03$
			5—120 (200)	120	$\pm 0,03$
		0,5	2—10	80	$\pm 0,03$
			10—120 (200)	120	$\pm 0,03$
0,25		120	$\pm 0,03$		

Окончание таблицы 6

Тип	Класс точности испытываемого счетчика	$\cos \varphi$ (для счетчиков ватт-часов) или $\sin \varphi$ (для счетчиков вар-часов)	Значение сигнала измерения тока, % от номинала	Значение сигнала измерения напряжения, % от номинала	Пределы допускаемой основной погрешности измерения ЭЭ эталонного СИ, не более %
ЦСч ватт-часов	0,2S	1	1—5	80	$\pm 0,05$
			5—120 (200)	120	$\pm 0,03$
		0,5	2—10	80	$\pm 0,05$
			10—120 (200)	120	$\pm 0,03$
		0,25	120	$\pm 0,05$	
ЦСч вар-часов	1	1	2—5	80	$\pm 0,3$
			5—120 (200)	120	$\pm 0,1$
		0,5	5—10	80	$\pm 0,3$
			10—20 (200)	120	$\pm 0,3$
		0,25	120	$\pm 0,3$	
			120	$\pm 0,3$	
	0,5	1	2—5	80	$\pm 0,1$
			5—120 (200)	120	$\pm 0,1$
		0,5	5—10	80	$\pm 0,1$
			120	$\pm 0,1$	
		0,25	10—120 (200)	120	$\pm 0,1$
			120	$\pm 0,1$	

12.2.1 Метод сличения с применением аналогового источника фиктивной мощности, эталонного счетчика с аналоговыми входами и эталонного устройства сопряжения с цифровой шиной процесса.

Выходные сигналы аналогового источника фиктивной мощности представлены сигналами тока и напряжения в диапазонах, соответствующих стандартным. Эталонный счетчик с аналоговыми входами оснащен входами U и I . Схемы испытания точности ЦСч по однофазной и трехфазной схемам отражены в приложении А на рисунках А.1 и А.4 соответственно.

12.2.2 Метод сличения с цифровым калибратором электрической мощности (энергии)

Схемы испытания ЦСч по однофазной и трехфазной схемам отражены в приложении А на рисунках А.2 и А.5 соответственно.

12.2.3 Метод сличения с цифровым эталонным счетчиком

Схемы испытаний точности ЦСч по однофазной и трехфазной схемам отражены в приложении А на рисунках А.3 и А.6 соответственно.

12.2.4 Проверка точности при наличии гармоник

По ГОСТ 31819.22 (см. также [8]).

12.2.5 Проверка точности при наличии субгармоник

По ГОСТ (см. также [8]).

12.2.6 Испытания на проверку точности при наличии постоянной магнитной индукции внешнего происхождения

Постоянная магнитная индукция может быть создана с помощью электромагнита (согласно приложению Б), по которому проходит постоянный ток. Это магнитное поле должно быть приложено ко всем доступным для прикосновения поверхностям ЦСч, установленного в нормальное рабочее положение. Значение приложенной магнитодвижущей силы должно быть 1000 ампер-витков.

12.2.7 Испытание на влияние кратковременного пропадания напряжения питания

Проверку влияния кратковременных прерываний напряжения проводить в нормальных условиях применения ЦСч, подключенным к сети.

Включить ЦСч. Через минуту на несколько секунд выключить питание и включить снова. Выполнить операцию не менее трех раз с перерывом в 1 минуту.

ЦСч считается выдержавшим испытание, если в период подачи напряжения питания удовлетворяет требованиям по точности, и сохранил помехоустойчивость с заданным качеством функционирования в течение всего периода кратковременных прерываний напряжения, а по окончании испытаний соответствует всем техническим требованиям.

12.3 Испытание на надежность

12.3.1 Испытания на надежность серийных ЦСч проводятся при типовых (при постановке на производство) и периодических испытаниях на контрольной партии приборов.

12.3.2 Данные испытаний на безотказность фиксируются в журнале испытаний. Результаты контрольных испытаний на безотказность оформляются протоколом, где приводят:

- выводы о соответствии или несоответствии ЦСч требованиям надежности и значения достигнутых показателей;

- анализ причин отказов и принятые меры по их устранению;

- рекомендации по доработке ЦСч с целью повышения уровня надежности.

12.3.3 ЦСч, прошедшие контрольные испытания на безотказность, хранятся у изготовителя с указанием в паспорте наработки при испытаниях.

12.3.4 Показатель срока службы $T_{сл}$ подтверждается на соответствие на этапе разработки расчетным методом и в дальнейшем при эксплуатации контрольной партии ЦСч по специально разработанной программе, согласованной с заказчиком. Число ЦСч, используемых для контроля установленного срока службы, должно быть не менее пяти.

12.3.5 Показатель ремонтпригодности изделия T_B подтверждается на соответствие контрольными испытаниями на ремонтпригодность опытных образцов и в дальнейшем, проверяется в случае модернизации изделия, приводящей к изменению показателя ремонтпригодности, контрольными испытаниями на ремонтпригодность по специально разработанной программе, утвержденной в установленном порядке. План контрольных испытаний на ремонтпригодность аналогичен плану, где заменяется T_α и T_β на $T_{B\alpha}$ и $T_{B\beta}$. $T_{B\alpha}$, $T_{B\beta}$ — приемочный и браковочный уровни среднего времени восстановления соответственно. Решение о соответствии требованиям принимают при условии $t_\Sigma < t_{\max}$.

12.3.6 Отказом ЦСч следует считать его несоответствие одному или совокупности основных метрологических параметров, а также нарушение работы хотя бы одной из его функций.

12.3.7 Проверка соответствия ЦСч требованиям по надежности при испытаниях опытных образцов должна осуществляться расчетно-экспериментальным путем в соответствии с ГОСТ Р 27.301.

12.3.8 Для контрольных испытаний ЦСч на надежность устанавливают следующие показатели надежности:

- безотказность (средняя наработка до отказа $T_{ср}$);

- долговечность (средний срок службы $T_{сл}$);

- ремонтпригодность (среднее время восстановления T_B).

12.3.9 Принятие решения о соответствии ЦСч заданным требованиям надежности осуществляют по двум уровням — приемочному и браковочному. Решение о несоответствии надежности ЦСч принимают при наличии хотя бы одного отрицательного решения по показателям надежности.

12.3.10 Контрольные испытания ЦСч на безотказность проводят по программе испытаний на надежность, согласованной между заказчиком (разработчиком) и изготовителем и утвержденной в установленном порядке.

12.3.11 Контрольные испытания ЦСч на безотказность проводят:

- на счетчиках, прошедших приемо-сдаточные испытания;

- один раз при серийном производстве в первый год выпуска;

- после модернизации ЦСч, влияющей на их безотказность.

12.3.12 Комплектование ЦСч в выборку для проведения контрольных испытаний на надежность проводят методом случайных чисел по ГОСТ Р 50779.12 из числа изделий, принятых за базовую модификацию и прошедших приемо-сдаточные испытания.

12.3.13 Количественные значения показателей надежности выбирают по ГОСТ 27.003.

Исходные данные для плана испытаний на надежность ЦСч при одноступенчатом методе контроля с ограниченной продолжительностью испытаний без замены и восстановления:

- средняя наработка до отказа, $T_{ср}$ 175 000 ч;

- предполагаемый закон распределения наработок — экспоненциальный;

- риск изготовителя. 0,1;

- риск потребителя 0,1;
- приемочное значение средней наработки до отказа, T_a 10000 ч;
- браковочное значение средней наработки до отказа, T_b 2000 ч;
- приемочное (предельное) число отказов, C 3;
- объем выборки (количество) образцов, N 11;
- предельная суммарная наработка, $t_{\text{макс}}$ 5600 ч;
- продолжительность испытаний, t_n 600 ч.

12.3.14 Контрольные испытания на надежность проводить в следующих режимах и условиях:

- температура воздуха в диапазоне от 0 °С до плюс 50 °С;
- относительная влажность воздуха в диапазоне (30—90) %;
- напряжение питающей сети в диапазоне $(0,85—1,1)U_{\text{ном}}$;
- частота питающей сети в диапазоне $(50,0 \pm 2,5)$ Гц;
- измеряемое напряжение постоянного тока в диапазон $(0,01—1,0)U_{\text{макс}}$.

12.3.15 Периодичность изменения влияющих факторов в диапазоне рабочих условий применения (см. 11.4.1, 11.4.2) и отклонения информативных параметров входного сигнала от номинальных значений устанавливаются в программе испытаний на надежность.

12.3.16 Контролируемыми параметрами при испытаниях на надежность являются:

- соответствие заданных параметров электрической мощности (энергии), измеряемых ЦСч;
- функционирование портов связи ЦСч.

12.3.17 Испытания прекращают, как только будет достигнуто одно из следующих условий:

- число отказов равно предельному числу отказов;
- продолжительность испытаний достигла значения предельной суммарной наработки $t_{\text{макс}} = 5600$ ч.

12.3.18 В ходе испытаний определяют суммарную наработку на отказ t_{Σ} :

$$t_{\Sigma} = (N - Z) \cdot t_n + \sum_{i=1}^Z t_i,$$

где t_i — наработка i -го из количества Z отказов ЦСч, отсчитанная от начала испытаний.

Если первым достигается предельное число отказов C при $t_{\Sigma} < t_{\text{макс}}$, принимается решение о несоответствии требованиям надежности.

Если первым достигается $t_{\Sigma} = t_{\text{макс}}$ при $Z < C$, принимается решение о соответствии требованиям показателю надежности.

12.4 Проверка сопротивления изоляции

Проверку сопротивления изоляции проводят в нормальных условиях применения пробойной установкой с номинальным напряжением 500 В.

Измерить сопротивление изоляции между общей шиной выходных напряжений источника питания ЦСч и изолированными по постоянному току электрическими цепями (входными и выходными) электронных модулей при температуре воздуха плюс (20 ± 2) °С и относительной влажности не более 80 %.

Испытание сопротивления изоляции ЦСч в условиях повышенной температуры и влажности проводят при типовых испытаниях на тепло-, холодо- и влагопрочность.

ЦСч считают выдержавшим испытания, если сопротивление изоляции составляет не менее 20 МОм в нормальных условиях применения.

12.5 Испытание электрической прочности изоляции напряжением переменного тока

Проверку сопротивления изоляции проводят в нормальных условиях применения пробойной установкой с номинальным напряжением 1500 В:

- 1,5 кВ, приложенным между проводом сетевого питания и общей шиной выходных напряжений источника питания ЦСч;

- 500 В, приложенным между соединенными между собой гальванически изолированными по постоянному току электрическими цепями (входными и выходными) электронных модулей и общей шиной выходных напряжений источника питания ЦСч.

ЦСч считается выдержавшим испытание, если за время испытания не наблюдается пробоя изоляции.

12.6 Проверка времени установления рабочего режима

Зафиксировать показания испытуемого ЦСч до начала испытаний. Проверку времени установления рабочего режима ЦСч проводить с применением цифрового калибратора в нормальных условиях применения.

При помощи цифрового калибратора одновременно включить питание ЦСч и подать SV-поток с сигналом постоянной мощности P длительностью 60 с ($t_{\text{Цкал}}$) (в зависимости от характеристик ЦСч время может быть увеличено).

По истечении времени следует считать показания ЦСч.

Рассчитать разницу показаний ЦСч до и после испытания, $E_{\text{ЦСч}}$.

Рассчитать переданную энергию в SV-поток, $E_{\text{Цкал}}$.

Время работы ЦСч, $t_{\text{ЦСч}}$, рассчитывается по формуле

$$t_{\text{ЦСч}} = E_{\text{ЦСч}} \cdot t_{\text{Цкал}} / E_{\text{Цкал}}$$

Время установления рабочего режима ЦСч, Δt , рассчитывается по формуле

$$\Delta t = t_{\text{Цкал}} - t_{\text{ЦСч}}$$

Измерения проводить не менее трех раз.

ЦСч считается выдержавшим испытание, если время установления рабочего режима во всех случаях не превышает 50 с.

12.7 Испытание на проверку потребляемой мощности

Определение мощности, потребляемой ЦСч проводят в нормальных условиях применения методом ваттметра при номинальных значениях напряжения и частоты.

12.8 Испытание изменением напряжения питания в рабочем диапазоне напряжений

Проверку функционирования в рабочем диапазоне напряжений следует проводить с помощью автотрансформатора.

Поднять напряжение питания до 264 В и через 1 ч проверить показания точности.

Снизить напряжение питания до 176 В и через 1 ч проверить показания точности.

ЦСч считается выдержавшим испытание, если выполняются требования по точности и сохранено функционирование в течение всего периода работы.

12.9 Проверка температуры внутри изделия

12.9.1 Проверка температуры внутри ЦСч должна осуществляться помощью термопары или СИ, обеспечивающих необходимую точность измерений, через 1 ч после его включения. Проверку проводить в нормальных условиях эксплуатации.

12.9.2 ЦСч считается выдержавшим испытание, если разность между температурой внутри его корпуса и температурой наружного воздуха составляет не более 20 °С.

12.10 Периодические испытания

12.10.1 Периодические испытания проводят на ЦСч, прошедших приемо-сдаточные испытания, в целях периодического контроля их качества, контроля стабильности технологического процесса, а также подтверждения возможности продолжать изготовление ЦСч по действующей документации и их приемку.

12.10.2 Периодические испытания проводят в объеме типовых испытаний. На периодические испытания должно быть представлено, как минимум, два образца ЦСч, взятых со склада по случайной выборке.

Примечание — Если по результатам периодических испытаний выявлены дефекты, то производство продукции приостанавливается и проводится анализ дефектов и разрабатываются мероприятия контроля над технологическим процессом до восстановления требуемых характеристик.

12.11 Прием-сдаточные испытания

12.11.1 Прием-сдаточным испытаниям подвергаются ЦСч, прошедшие полный технологический цикл сборки и проверки и прошедшие технологический прогон в течение 30 мин.

12.11.2 Прием-сдаточные испытания должны проводиться методом сплошного контроля.

Подтверждается отметкой о приемке в паспорте.

На ЦСч, принятые по результатам прием-сдаточных испытаний, по установленной форме; а в паспорте на изделие дается заключение, свидетельствующее о приемке.

Примечание — ЦСч, не прошедшие прием-сдаточных испытаний, возвращают для устранения неисправностей либо для коррекции настройки. После устранения неисправностей (или коррекции настройки) изделие должно вторично подвергаться прием-сдаточным испытаниям в полном объеме. Если и после этого ЦСч не проходит испытания, то он бракуется.

12.11.3 Объем и порядок прием-сдаточных испытаний устанавливается производителем и должен быть в объеме не менее методики поверки.

Допускается совмещать первичную поверку процедурами прием-сдаточных испытаний.

13 Дополнительные требования

По ГОСТ 31818.11.

14 Условия транспортирования и хранения

14.1 ЦСч должны храниться и транспортироваться при температуре окружающего воздуха от минус 30 °С до плюс 55 °С, относительной влажности воздуха до 95 % (при плюс 30 °С) и атмосферном давлении от 60 кПа до 106,7 кПа (460—800 мм рт. ст.).

14.2 ЦСч должны обладать виброустойчивостью и вибропрочностью в диапазоне частот, прочностью к ударам многократного и одиночного действия и прочностью при свободном падении в соответствии ГОСТ 22261.

14.3 ЦСч, в транспортной таре, должны быть устойчивы к воздействию в течение 2 ч транспортной тряски с ускорением 30 м/с² при частоте ударов от 80 до 120 в мин в соответствии с ГОСТ 22261.

14.4 ЦСч должны обладать тепло-, холодо- и влагопрочностью в предельных условиях транспортирования и хранения в соответствии с ГОСТ 22261, ГОСТ 28216.

14.5 После транспортирования ЦСч в условиях отрицательных температур их распаковка должна производиться только после выдержки в течение не менее 12 ч при температуре (20 ± 5) °С.

14.6 Средний срок сохранности в потребительской таре в отапливаемом помещении без переконсервации — не менее 1 года. По требованию заказчика ЦСч могут быть законсервированы для длительного хранения по ГОСТ 9.014.

15 Указания по эксплуатации

15.1 ЦСч должны изготавливаться в варианте климатического исполнения согласно 6.1 и 6.2.

15.2 ЦСч должны обладать тепло-, холодо- и влагоустойчивостью в пределах рабочих условий применения в соответствии с ГОСТ 22261. При нормальных условиях эксплуатации электрические цепи и изоляция не должны нагреваться до температуры, которая может нарушить работу ЦСч. Температура воздуха внутри ЦСч категории 4 исполнения УХЛ не должна более чем на 20 °С превышать температуру окружающего воздуха.

15.3 Комплектность

Минимальная комплектность поставки должна включать:

- ЦСч;
- источник питания (если требуется);
- паспорт или формуляр на изделие;
- руководство по эксплуатации и монтажу;
- упаковка.

15.4 Эксплуатационная документация

По ГОСТ Р 2.610.

16 Гарантии изготовителя

16.1 Гарантийный срок эксплуатации ЦСч должен быть не менее 36 месяцев со дня ввода в эксплуатацию.

Гарантийный срок эксплуатации ЦСч может быть увеличен в рамках конкретной поставки по согласованию между изготовителем и заказчиком, если изготовитель сможет обеспечить гарантийное обслуживание ЦСч в течение большего срока.

16.2 Гарантийный срок хранения — 1 год с момента изготовления.

Приложение А
(обязательное)

Схемы испытательной цепи для испытания точности ЦСч

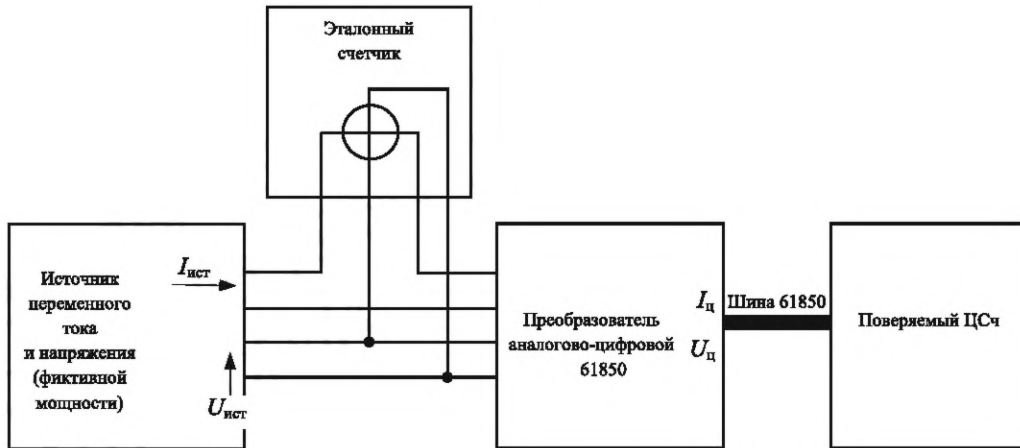


Рисунок А.1 — Схема однофазной испытательной цепи с применением аналогового источника фиктивной мощности, эталонного счетчика с аналоговыми входами и эталонного устройства сопряжения с шиной процесса для испытания точности однофазного ЦСч



Рисунок А.2 — Схема однофазной испытательной цепи с применением калибратора электрической мощности (энергии) для испытания точности однофазного ЦСч

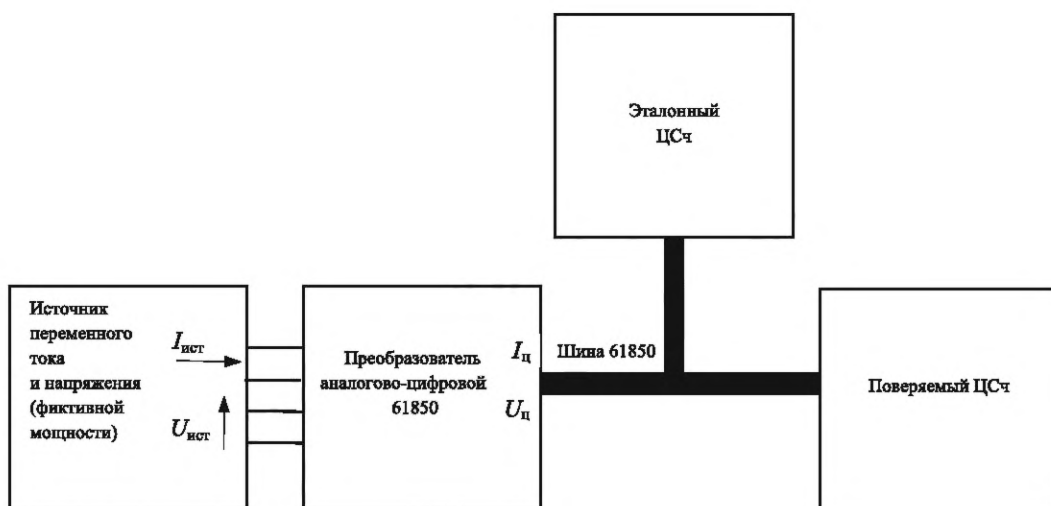


Рисунок А.3 — Схема однофазной испытательной цепи с применением цифрового эталонного счетчика, аналогового источника фиктивной мощности и эталонного устройства сопряжения с цифровой шиной процесса для испытания точности однофазного ЦСч

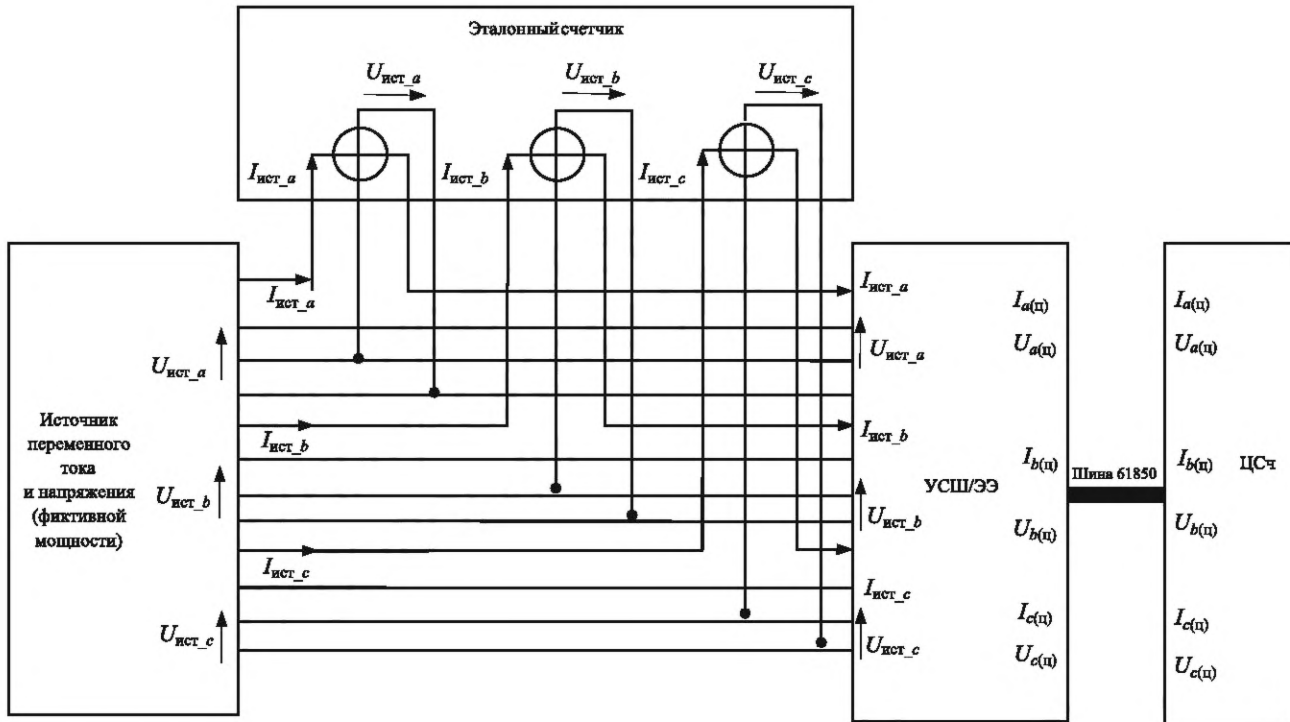


Рисунок А.4 — Схема трехфазной испытательной цепи с применением цифрового эталонного счетчика, аналогового источника фиктивной мощности, эталонного счетчика с аналоговыми входами и эталонного устройства сопряжения с цифровой шиной процесса для испытания точности трехфазного ЦСЧ

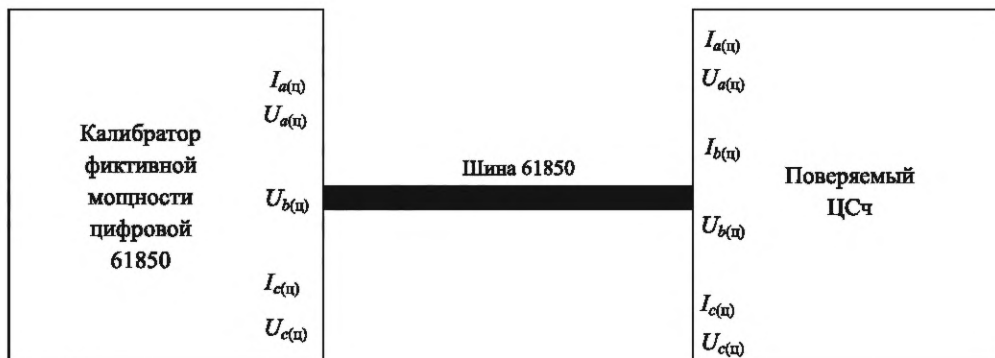


Рисунок А.5 — Схема трехфазной испытательной цепи с применением цифрового калибратора электрической мощности (энергии) для испытания точности трехфазного ЦСЧ

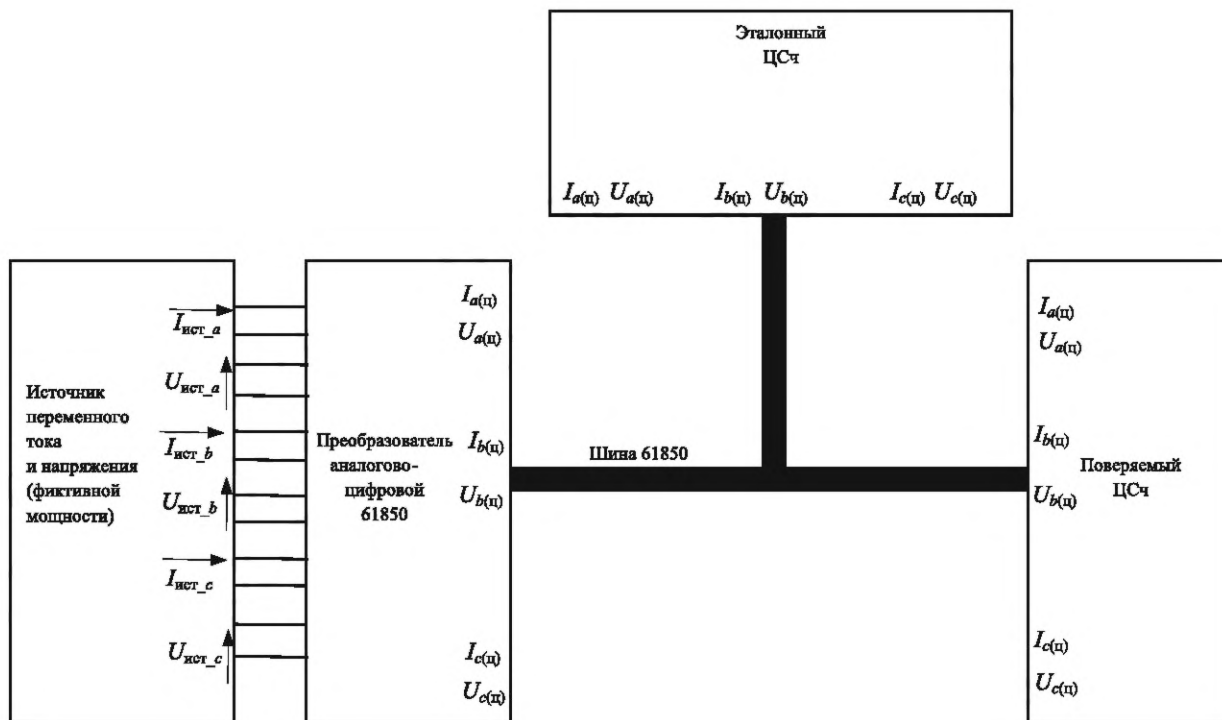


Рисунок А.6 — Схема трехфазной испытательной цепи с применением цифрового эталонного счетчика аналогового источника, источника фиктивной мощности и эталонного устройства сопряжения с цифровой шиной процесса для испытания точности трехфазного ЦСч

**Приложение Б
(обязательное)**

Электромагнит для испытаний на влияние внешних магнитных полей

По ГОСТ 31819.22.

Приложение В
(справочное)

Схемы испытательной цепи для испытания точности ЦСч



Рисунок В.1 — Схема испытательной цепи с применением калибратора для поверки однофазного ЦСч



Рисунок В.2 — Схема испытательной цепи с применением источника и преобразователя фиктивной мощности, эталонного ЦСч для поверки однофазного ЦСч

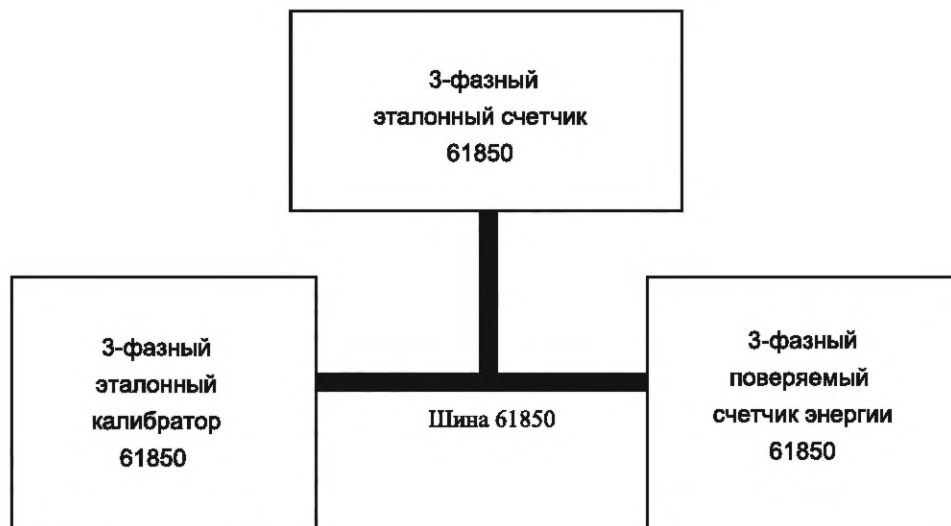


Рисунок В.3 — Схема испытательной цепи с применением калибратора для поверки трехфазного ЦСч

Библиография

- [1] МЭК 61869-9:2016 Трансформаторы измерительные. Часть 9. Цифровой интерфейс для измерительных трансформаторов
- [2] IEC/IEEE 61850-9-3:2016 Сети и системы связи для автоматизации энергетических систем общего пользования. Часть 9-3. Профиль протокола точного времени для автоматизации энергетических систем общего пользования
- [3] МЭК 61850-8-1:2020 Сети связи и системы автоматизации энергосистем общего пользования. Часть 8-1. Специфическое отображение сервиса связи (SCSM). Отображения для MMS (ИСО 9506-1 и ИСО 9506-2) и ИСО/МЭК 8802-3
- [4] МЭК 61850-9-2:2020 Сети и системы связи для автоматизации энергосистем общего пользования. Часть 9-2. Схема особого коммуникационного сервиса (SCSM). Значения выборок по ИСО/МЭК 8802-3
- [5] МЭК 60870-5-104(2016) Устройства и системы телемеханики. Часть 5-104. Протоколы передачи. Доступ к сети для МЭК 60870-5-101 с использованием стандартных транспортных профилей
- [6] МЭК 62056-5-3:2017 Обмен данными для учета электроэнергии. Комплект DLMS/COSEM. Часть 5-3. Прикладной уровень DLMS/COSEM
- [7] МЭК 61588(2021) Протокол точной синхронизации тактовых сигналов для сетевых систем измерения и управления
- [8] МЭК 62053-22:2020¹⁾ Аппаратура для измерения электрической энергии. Частные требования. Часть 22. Статические счетчики активной энергии переменного тока (классы точности 0,1S, 0,2S и 0,5S)
- [9] МЭК 62053-23:2020 Аппаратура для измерения электрической энергии. Частные требования. Часть 23. Статические счетчики реактивной энергии (классы точности 2 и 3)
- [10] МЭК 62053-24:2020 Аппаратура для измерения электрической энергии. Частные требования. Часть 24. Статические счетчики реактивной энергии для составляющих промышленной частоты (классы точности 0,5S, 1S, 1, 2 и 3)

¹⁾ В новой редакции МЭК 62053-22:2020, в отличие от ГОСТ 31819.22—2012 (МЭК 62053-22—2003) «Аппаратура для измерения электрической энергии переменного тока. Частные требования. Часть 22. Статические счетчики активной энергии классов точности 0,2S и 0,5S», на базе предыдущей редакции МЭК внедрены требования к счетчикам класса точности 0,1S, что необходимо отразить в настоящем стандарте после пересмотра ГОСТ 31819.22.

УДК 621.314.222.8:006.354

ОКС 17.020
17.220.20

Ключевые слова: счетчики электрической энергии цифровые, аппаратура для измерения электрической энергии, трансформаторы измерительные, трансформаторы напряжения и тока, маломощные пассивные трансформаторы/преобразователи, электронные измерительные трансформаторы напряжения и тока, устройства сопряжения с цифровой шиной процесса

Технический редактор *И.Е. Черепкова*
Корректор *И.А. Королева*
Компьютерная верстка *Л.А. Круговой*

Сдано в набор 28.08.2025. Подписано в печать 03.09.2025. Формат 60×84%. Гарнитура Ариал.
Усл. печ. л. 4,18. Уч.-изд. л. 3,55.

Подготовлено на основе электронной версии, предоставленной разработчиком стандарта

Создано в единичном исполнении в ФГБУ «Институт стандартизации»
для комплектования Федерального информационного фонда стандартов,
117418 Москва, Нахимовский пр-т, д. 31, к. 2.
www.gostinfo.ru info@gostinfo.ru