
ФЕДЕРАЛЬНОЕ АГЕНТСТВО
ПО ТЕХНИЧЕСКОМУ РЕГУЛИРОВАНИЮ И МЕТРОЛОГИИ



НАЦИОНАЛЬНЫЙ
СТАНДАРТ
РОССИЙСКОЙ
ФЕДЕРАЦИИ

ГОСТ Р
71803—
2025

Аппаратура для измерения электрической энергии
переменного тока.
Частные требования

УСТРОЙСТВА СОПРЯЖЕНИЯ

Издание официальное

Москва
Российский институт стандартизации
2025

Предисловие

1 РАЗРАБОТАН Федеральным государственным бюджетным учреждением «Всероссийский научно-исследовательский институт метрологической службы» (ФГБУ «ВНИИМС»), Обществом с ограниченной ответственностью «Научно-производственное предприятие Марс-Энерго» (ООО «НПП Марс-Энерго»)

2 ВНЕСЕН Техническим комитетом по стандартизации ТК 445 «Метрология учета энергоресурсов»

3 УТВЕРЖДЕН И ВВЕДЕН В ДЕЙСТВИЕ Приказом Федерального агентства по техническому регулированию и метрологии от 27 августа 2025 г. № 932-ст

4 ВВЕДЕН ВПЕРВЫЕ

Правила применения настоящего стандарта установлены в статье 26 Федерального закона от 29 июня 2015 г. № 162-ФЗ «О стандартизации в Российской Федерации». Информация об изменениях к настоящему стандарту публикуется в ежегодном (по состоянию на 1 января текущего года) информационном указателе «Национальные стандарты», а официальный текст изменений и поправок — в ежемесячном информационном указателе «Национальные стандарты». В случае пересмотра (замены) или отмены настоящего стандарта соответствующее уведомление будет опубликовано в ближайшем выпуске ежемесячного информационного указателя «Национальные стандарты». Соответствующая информация, уведомление и тексты размещаются также в информационной системе общего пользования — на официальном сайте Федерального агентства по техническому регулированию и метрологии в сети Интернет (www.rst.gov.ru)

© Оформление. ФГБУ «Институт стандартизации», 2025

Настоящий стандарт не может быть полностью или частично воспроизведен, тиражирован и распространен в качестве официального издания без разрешения Федерального агентства по техническому регулированию и метрологии

Содержание

1 Область применения	1
2 Нормативные ссылки	1
3 Термины и определения.	3
4 Стандартные значения электрических величин.	8
5 Механические требования и испытания	12
6 Климатические условия	21
7 Электрические требования	22
8 Типовые испытания	35
9 Дополнительные требования.	44
Приложение А (обязательное) Схемы испытательной цепи для проверки точности УСШ/ЭЭ	46
Приложение Б (обязательное) Электромагнит для испытаний на влияние внешних магнитных полей.	48
Библиография	49

Аппаратура для измерения электрической энергии переменного тока. Частные требования
УСТРОЙСТВА СОПРЯЖЕНИЯ

Electricity metering equipment (a.c.). Particular requirements. Merging units

Дата введения — 2025—12—01

1 Область применения

Настоящий стандарт распространяется на устройства сопряжения с цифровой шиной процесса для их совместной работы с цифровыми приборами учета (счетчиками) электрической энергии, имеющими входы, совместимые с шиной процесса.

Устройства сопряжения (с цифровой шиной процесса — 61850) для целей учета электрической энергии (далее — УСШ/ЭЭ) предназначены для преобразования аналоговых электроэнергетических величин в цифровой SV-поток в соответствии с ГОСТ Р МЭК 61869-9 (см. также [1]), являющимся дополнением к серии стандартов [2], [3], с целью их использования совместно с цифровыми счетчиками.

Настоящий стандарт устанавливает дополнительные (отсутствующие в ГОСТ 31818.11) технические требования и методы испытаний на УСШ/ЭЭ.

УСШ/ЭЭ преобразуют стандартизированные аналоговые сигналы тока (например 1 А, 5 А по ГОСТ Р МЭК 61869-2 или 100 мВ и 1 В по ГОСТ Р 59408) и напряжения (например 100 В, $100/\sqrt{3}$ В по ГОСТ IEC 61869-3, ГОСТ Р МЭК 61869-4 и ГОСТ Р МЭК 61869-5 или 3 В, $3/\sqrt{3}$ В, 1 В и $1/\sqrt{3}$ В по ГОСТ Р 59409) (см. также [4]—[11]), получаемых от аналоговых измерительных трансформаторов, в цифровой SV-поток.

В данном стандарте рассматриваются УСШ/ЭЭ только для применения при измерении (учете) электрической энергии. Они могут применяться как автономно (в том числе и без внешней синхронизации по времени), так и в составе автоматизированных информационно-измерительных систем с поддержкой соответствующих протоколов синхронизации.

Если УСШ/ЭЭ имеет дополнительные измерительные функции, предназначенные, например, для приборов показателей качества электрической энергии, устройств телеметрии, устройств релейной защиты и автоматики, приемников дистанционного управления, интерфейсов передачи данных и т. д., то применяют соответствующие стандарты или нормативные документы на эти устройства и их параметры.

Стандарт не распространяется на эталонные УСШ/ЭЭ.

2 Нормативные ссылки

В настоящем стандарте использованы нормативные ссылки на следующие стандарты:

ГОСТ 9.014 Единая система защиты от коррозии и старения. Временная противокоррозионная защита изделий. Общие требования

ГОСТ 12.1.004 Система стандартов безопасности труда. Пожарная безопасность. Общие требования

ГОСТ 12.2.003 Система стандартов безопасности труда. Оборудование производственное. Общие требования безопасности

ГОСТ 26.020 Шрифты для средств измерений и автоматизации. Начертания и основные размеры

ГОСТ 27.003 Надежность в технике. Состав и общие правила задания требований по надежности

ГОСТ 27.301 Надежность в технике. Расчет надежности. Основные положения

ГОСТ Р 71803—2025

ГОСТ 1983—2015 Трансформаторы напряжения. Общие технические условия

ГОСТ 14192 Маркировка грузов

ГОСТ 22261 Средства измерений электрических и магнитных величин. Общие технические условия

ГОСТ 27483 Испытания на пожароопасность. Методы испытаний. Испытания нагретой проволокой

ГОСТ 28216 Основные методы испытаний на воздействие внешних факторов. Часть 2. Испытания. Испытание Db и руководство: влажное тепло, циклическое (12 + 12-часовой цикл)

ГОСТ 29037 Совместимость технических средств электромагнитная. Сертификационные испытания. Общие положения

ГОСТ 30804.4.11 (IEC 61000-4-11:2004) Совместимость технических средств электромагнитная. Устойчивость к провалам, кратковременным прерываниям и изменениям напряжения электропитания. Требования и методы испытаний

ГОСТ 30804.4.30 (IEC 61000-4-30:2008) Электрическая энергия. Совместимость технических средств электромагнитная. Методы измерений показателей качества электрической энергии

ГОСТ 31818.11—2012 (IEC 62052-11:2003) Аппаратура для измерения электрической энергии переменного тока. Общие требования. Испытания и условия испытаний. Часть 11. Счетчики электрической энергии

ГОСТ 31819.22—2012 (IEC 62053-22:2003) Аппаратура для измерения электрической энергии переменного тока. Частные требования. Часть 22. Статические счетчики активной энергии классов точности 0,2S и 0,5S

ГОСТ IEC 60059 Ток электрический. Стандартные номинальные значения по IEC

ГОСТ IEC 60255-1—2012 Реле измерительные и защитное оборудование. Часть 1. Общие требования

ГОСТ IEC 60255-27—2013 Реле измерительные и защитное оборудование. Часть 27. Требования безопасности

ГОСТ IEC 61000-4-5—2017 Электромагнитная совместимость (ЭМС). Часть 4-5. Методы испытаний и измерений. Испытание на устойчивость к выбросу напряжения

ГОСТ IEC 61000-4-8 Электромагнитная совместимость. Часть 4-8. Методы испытаний и измерений. Испытания на устойчивость к магнитному полю промышленной частоты

ГОСТ IEC 61000-4-29 Электромагнитная совместимость (ЭМС). Часть 4-29. Методы испытаний и измерений. Испытания на устойчивость к провалам напряжения, кратковременным прерываниям и изменениям напряжения на входном порте электропитания постоянного тока

ГОСТ IEC 61000-6-5 Электромагнитная совместимость (ЭМС). Часть 6-5. Общие стандарты. Помехоустойчивость оборудования, используемого в обстановке электростанции и подстанции

ГОСТ IEC 61869-3 Трансформаторы измерительные. Часть 3. Дополнительные требования к индуктивным трансформаторам напряжения

ГОСТ Р 2.610 Единая система конструкторской документации. Правила выполнения эксплуатационных документов

ГОСТ Р 50739 Средства вычислительной техники. Защита от несанкционированного доступа к информации. Общие технические требования

ГОСТ Р 50779.12 Статистические методы. Статистический контроль качества. Методы случайного отбора выборок штучной продукции

ГОСТ Р 51317.4.1 Совместимость технических средств электромагнитная. Испытания на помехоустойчивость. Виды испытаний

ГОСТ Р 51317.4.3 (МЭК 61000-4-3—95) Совместимость технических средств электромагнитная. Устойчивость к радиочастотному электромагнитному полю. Требования и методы испытаний

ГОСТ Р 51317.4.5 Совместимость технических средств электромагнитная. Устойчивость к микросекундным импульсным помехам большой энергии. Требования и методы испытаний

ГОСТ Р 51317.4.6 Совместимость технических средств электромагнитная. Устойчивость к кондуктивным помехам, наведенным радиочастотными электромагнитными полями. Требования и методы испытаний

ГОСТ Р 59408 (МЭК 61869-10—2017) Трансформаторы измерительные. Часть 10. Дополнительные требования к маломощным пассивным трансформаторам (преобразователям) тока

ГОСТ Р 59409 (МЭК 61869-11—2017) Трансформаторы измерительные. Часть 11. Дополнительные требования к маломощным пассивным трансформаторам (преобразователям) напряжения

ГОСТ Р МЭК 60044-7 Трансформаторы измерительные. Часть 7. Электронные трансформаторы напряжения

ГОСТ Р МЭК 60044-8 Трансформаторы измерительные. Часть 8. Электронные трансформаторы тока

ГОСТ Р МЭК 60950 Безопасность оборудования информационных технологий

ГОСТ Р МЭК 61850-7-4 Сети и системы связи на подстанциях. Часть 7. Базовая структура связи для подстанций и линейного оборудования. Раздел 4. Совместимые классы логических узлов и классы данных

ГОСТ Р МЭК 61869-2 Трансформаторы измерительные. Часть 2. Дополнительные требования к трансформаторам тока

ГОСТ Р МЭК 61869-4 Трансформаторы измерительные. Часть 4. Дополнительные требования к комбинированным трансформаторам

ГОСТ Р МЭК 61869-5 Трансформаторы измерительные. Часть 5. Дополнительные требования к емкостным трансформаторам напряжения

ГОСТ Р МЭК 61869-6—2021 Трансформаторы измерительные. Часть 6. Дополнительные общие требования к маломощным измерительным трансформаторам (преобразователям)

ГОСТ Р МЭК 61869-9—2025 Трансформаторы измерительные. Часть 9. Цифровой интерфейс для измерительных трансформаторов

Примечание — При пользовании настоящим стандартом целесообразно проверить действие ссылочных стандартов в информационной системе общего пользования — на официальном сайте Федерального агентства по техническому регулированию и метрологии в сети Интернет или по ежегодному информационному указателю «Национальные стандарты», который опубликован по состоянию на 1 января текущего года, и по выпускам ежемесячного информационного указателя «Национальные стандарты» за текущий год. Если заменен ссылочный стандарт, на который дана недатированная ссылка, то рекомендуется использовать действующую версию этого стандарта с учетом всех внесенных в данную версию изменений. Если заменен ссылочный стандарт, на который дана датированная ссылка, то рекомендуется использовать версию этого стандарта с указанным выше годом утверждения (принятия). Если после утверждения настоящего стандарта в ссылочный стандарт, на который дана датированная ссылка, внесено изменение, затрагивающее положение, на которое дана ссылка, то это положение рекомендуется применять без учета данного изменения. Если ссылочный стандарт отменен без замены, то положение, в котором дана ссылка на него, рекомендуется применять в части, не затрагивающей эту ссылку.

3 Термины и определения

В настоящем стандарте применены термины по ГОСТ 31818.11, а также следующие термины с соответствующими определениями:

3.1 Общие определения

3.1.1 устройство сопряжения с цифровой шиной процесса (61850) в цепи измерения электрической энергии; УСШ/ЭЭ: Устройство, преобразующее токи, напряжения и углы фазового сдвига в однофазном или в трехфазном режимах, генерируемые измерительными трансформаторами напряжения и тока, в цифровой SV-поток (61850) используемым цифровым прибором (счетчиком) для измерения электрической энергии.

3.1.2 SV-поток: Последовательность измерительных данных, представленная в цифровом виде в соответствии с Протоколом передачи данных.

Примечание — Согласно ГОСТ Р МЭК 61869-9.

3.1.3 разрешающая способность по току УСШ/ЭЭ: Минимальное приращение измерения тока.

Примечание — Минимальное значение тока в SV-поток по ГОСТ Р МЭК 61869-9 составляет 0,001 А.

3.1.4 разрешающая способность по напряжению УСШ/ЭЭ: Минимальное приращение измерения напряжения.

Примечание — Минимальное значение напряжения в SV-поток по ГОСТ Р МЭК 61869-9 составляет 0,010 В.

3.1.5 шина процесса: Часть локальной вычислительной сети объекта, включающая сетевое оборудование, объединяющие устройства, передающие и принимающие SV-поток.

3.1.6 **цифровой счетчик**; ЦСч: Счетчик электрической энергии цифровой, предназначенный для измерения (учета) электрической энергии переменного тока с входным(ми) цифровыми интерфейсом(ами) для приема SV-потока.

3.2 Определения, относящиеся к функциональным элементам

3.2.1

запоминающее устройство: Элемент, предназначенный для хранения цифровой информации.
[ГОСТ 31818.11—2012, пункт 3.2.3]

3.2.2

энергонезависимое запоминающее устройство: Устройство, которое может сохранять информацию при отключении источника питания.
[ГОСТ 31818.11—2012, пункт 3.2.3.1]

3.2.3

дисплей: Устройство, отображающее информацию запоминающего(их) устройства (устройств).
[ГОСТ 31818.11—2012, пункт 3.2.4]

3.2.4

вспомогательная цепь: Элементы (световые индикаторы, контакты и т. д.) и соединения вспомогательного устройства внутри корпуса счетчика, предназначенные для присоединения внешнего устройства, например часов, реле, счетчика импульсов.
[ГОСТ 31818.11—2012, пункт 3.2.8]

3.2.5 **порт**: Разъем в УСШ/ЭЭ, куда или откуда электроэнергетические сигналы могут подаваться или приниматься, или где те же сигналы могут выводиться для наблюдения или измерения.

3.2.6 **порт вспомогательного питания**: Порт, который обеспечивает подключение вспомогательного питания УСШ/ЭЭ переменного или постоянного тока.

3.2.7 **порт связи**: Интерфейсный порт, который обеспечивает подключение к системе связи и/или управления и постоянно подключен к УСШ/ЭЭ.

3.2.8 **порт заземления**: Разъем, который обеспечивает заземление УСШ/ЭЭ для обеспечения электробезопасности.

3.2.9 **входной порт**: Порт подключения электроэнергетических сигналов к УСШ/ЭЭ (например, сигналов от трансформаторов тока и напряжения и т. д.).

3.2.10 **выходной порт**: порт, через который УСШ/ЭЭ выдает преобразованные SV-потоки.

3.3 Определения, относящиеся к механическим параметрам

3.3.1

УСШ/ЭЭ, применяемое внутри помещения: УСШ/ЭЭ, которое может быть использовано только в местах, имеющих дополнительную защиту от влияния окружающей среды (установлено в помещении, в шкафу, в щитке).
[Адаптировано из ГОСТ 31818.11—2012, пункт 3.3.1]

3.3.2

УСШ/ЭЭ для наружной установки: УСШ/ЭЭ, которое может быть использовано без дополнительной защиты от окружающей среды.
[Адаптировано из ГОСТ 31818.11—2012, пункт 3.3.2]

3.3.3

основание (цоколь): Задняя часть УСШ/ЭЭ, обычно служащая для крепления как самого УСШ/ЭЭ, так и измерительного элемента, кожуха, зажимов или зажимной платы.
Для УСШ/ЭЭ, устанавливаемых заподлицо, основание может охватывать боковые стороны корпуса.
[Адаптировано из ГОСТ 31818.11—2012, пункт 3.3.3]

3.3.4

разъем: Основание с зажимными приспособлениями для размещения зажимов съемного УСШ/ЭЭ. Имеет зажимы для присоединения к питающей сети. Это может быть однопозиционный разъем для одного УСШ/ЭЭ или многопозиционный разъем для двух и более УСШ/ЭЭ.

[Адаптировано из ГОСТ 31818.11—2012, пункт 3.3.3.1]

3.3.5

доступная для прикосновения проводящая часть: Проводящая часть, к которой можно прикоснуться стандартным испытательным пальцем, когда УСШ/ЭЭ установлен и готов к эксплуатации.

[Адаптировано из ГОСТ 31818.11—2012, пункт 3.3.6]

3.3.6

зажим защитного заземления: Зажим, соединенный с доступными для прикосновения проводящими частями УСШ/ЭЭ для обеспечения безопасности.

[Адаптировано из ГОСТ 31818.11—2012, пункт 3.3.7]

3.3.7

крышка зажимов (клеммная крышка): Крышка, закрывающая зажимы УСШ/ЭЭ и концы внешних проводов или кабелей, присоединенных к зажимам.

[ГОСТ 31818.11—2012, пункт 3.3.9]

3.3.8

воздушный зазор: Кратчайшее расстояние по воздуху между двумя проводящими частями.

[ГОСТ 31818.11—2012, пункт 3.3.10]

3.3.9

путь утечки: Кратчайшее расстояние по поверхности изоляции между двумя проводящими частями.

[ГОСТ 31818.11—2012, пункт 3.3.11]

3.4 Определения, относящиеся к изоляции УСШ/ЭЭ

3.4.1

основная изоляция: Изоляция, применяемая для находящихся под напряжением частей для обеспечения основной защиты от поражения электрическим током.

Примечание — К основной изоляции не обязательно относят изоляцию, используемую исключительно для функциональных целей.

[ГОСТ 31818.11—2012, пункт 3.4.1]

3.4.2

дополнительная изоляция: Независимая изоляция, применяемая в дополнение к основной изоляции для обеспечения защиты от поражения электрическим током при повреждении основной изоляции.

[ГОСТ 31818.11—2012, пункт 3.4.1]

3.4.3

двойная изоляция: Изоляция, включающая в себя как основную, так и дополнительную изоляцию.

[ГОСТ 31818.11—2012, пункт 3.4.3]

3.4.4

усиленная изоляция: Единая система изоляции, применяемая для находящихся под напряжением частей, которая обеспечивает степень защиты от поражения электрическим током, эквивалентную двойной изоляции.

Примечание — Термин «система изоляции» не означает, что изоляция должна быть единой однородной частью. Она может содержать несколько слоев, которые не могут быть испытаны отдельно как дополнительная или основная изоляция.

[ГОСТ 31818.11—2012, пункт 3.4.4]

3.4.5

УСШ/ЭЭ в изолирующем корпусе класса защиты I: УСШ/ЭЭ, в котором защита от поражения электрическим током осуществляется не только основной изоляцией, но и конструктивно, т. е. предусмотрены дополнительные меры безопасности, обеспечивающие присоединение проводящих доступных частей к проводу защитного заземления с фиксированным соединением при установке таким образом, что проводящие доступные части не могут попасть под напряжение в случае повреждения основной изоляции.

Примечание — Данное положение подразумевает наличие зажима защитного заземления.

[Адаптировано из ГОСТ 31818.11—2012, пункт 3.4.1]

3.4.6

УСШ/ЭЭ в изолирующем корпусе класса защиты II: УСШ/ЭЭ, помещенное в корпус из изоляционного материала, в котором защита от поражения электрическим током осуществляется не только основной изоляцией, но и конструктивно, т. е. предусмотрены дополнительные меры безопасности, такие как двойная или усиленная изоляция. Эти меры не содержат защитного заземления и не зависят от условий эксплуатации.

[Адаптировано из ГОСТ 31818.11—2012, пункт 3.4.1]

3.5 Определения параметров, характеризующих УСШ/ЭЭ

3.5.1

стартовый ток (чувствительность) $I_{ст}$: Наименьшее значение тока, при котором начинается непрерывная регистрация показаний.

[ГОСТ 31818.11—2012, пункт 3.5.1.1]

3.5.2

базовый ток $I_б$: Значение тока, являющееся исходным для установления требований к УСШ/ЭЭ с непосредственным включением.

Примечание — Термины «ток» и «напряжение» относятся к среднеквадратическим значениям, если не оговорено иное.

[Адаптировано из ГОСТ 31818.11—2012, пункт 3.5.1.2]

3.5.3

номинальный ток $I_{ном}$: Значение тока, являющееся исходным для установления требований к УСШ/ЭЭ, работающему от трансформатора.

[Адаптировано из ГОСТ 31818.11—2012, пункт 3.5.1.3]

3.5.4

максимальный ток $I_{макс}$: Наибольшее значение тока, при котором УСШ/ЭЭ удовлетворяет требованиям точности, установленным в настоящем стандарте.

[Адаптировано из ГОСТ 31818.11—2012, пункт 3.5.2]

3.5.5

номинальное напряжение $U_{\text{ном}}$: Значение напряжения, являющееся исходным при установлении требований к УСШ/ЭЭ.

[Адаптировано из ГОСТ 31818.11—2012, пункт 3.5.3]

3.5.6

номинальная частота: Значение частоты, являющееся исходным при установлении требований к УСШ/ЭЭ.

[Адаптировано из ГОСТ 31818.11—2012, пункт 3.5.4]

3.5.7

установленный диапазон измерений: Совокупность значений измеряемой величины, для которой погрешность УСШ/ЭЭ должна находиться в установленных пределах.

[Адаптировано из ГОСТ 31818.11—2012, пункт 3.5.5]

3.6 Определения влияющих величин

3.6.1

влияющая величина: Любая величина, обычно внешняя по отношению к счетчику, которая может оказать влияние на его рабочие характеристики.

[ГОСТ 31818.11—2012, пункт 3.6.1]

3.6.2

нормальные условия: Совокупность влияющих величин и технических характеристик, имеющих нормальные значения или находящиеся в пределах нормальной области значений, при которых устанавливают погрешность (основную).

[ГОСТ 31818.11—2012, пункт 3.6.2]

3.6.3

коэффициент искажения: Отношение среднеквадратического значения высших гармоник (получаемого выделением из несинусоидальной переменной величины основной гармоники) к среднеквадратическому значению несинусоидальной величины. Коэффициент искажения обычно выражают в процентах.

[ГОСТ 31818.11—2012, пункт 3.6.4]

3.6.4

электромагнитные помехи: Наводимые или излучаемые электромагнитные воздействия, которые могут оказывать влияние на функциональные или метрологические характеристики УСШ/ЭЭ.

[Адаптировано из ГОСТ 31818.11—2012, пункт 3.5.5]

3.6.5

нормальная температура: Значение температуры окружающего воздуха, установленное для нормальных условий.

[ГОСТ 31818.11—2012, пункт 3.6.6]

3.6.6

средний температурный коэффициент: Отношение изменения погрешности, выраженной в процентах, к изменению температуры, вызывающему это изменение погрешности.

[ГОСТ 31818.11—2012, пункт 3.6.6.1]

3.6.7

установленные рабочие условия: Совокупность установленных диапазонов измерений для технических характеристик и установленных рабочих диапазонов для влияющих величин, в пределах которых подтверждены и определены погрешности или изменения погрешности УСШ/ЭЭ.

[Адаптировано из ГОСТ 31818.11—2012, пункт 3.6.7]

3.6.8

установленный рабочий диапазон: Диапазон значений одной влияющей величины, которая является частью установленных рабочих условий.

[ГОСТ 31818.11—2012, пункт 3.6.8]

3.6.9

расширенный рабочий диапазон: Предельные условия, которые работающее УСШ/ЭЭ может выдержать без повреждения и ухудшения метрологических характеристик при последующей его эксплуатации в установленных рабочих условиях. Для этого диапазона должны быть определены смягченные требования к точности.

[Адаптировано из ГОСТ 31818.11—2012, пункт 3.6.9]

3.6.10

предельный рабочий диапазон: Предельные условия, которые работающее УСШ/ЭЭ может выдержать без повреждения и ухудшения метрологических характеристик при последующей его эксплуатации в установленных рабочих условиях.

[Адаптировано из ГОСТ 31818.11—2012, пункт 3.6.10]

3.6.11

условия хранения и транспортирования: Предельные условия, которые неработающее УСШ/ЭЭ может выдержать без повреждения и ухудшения метрологических характеристик при последующей его эксплуатации в установленных рабочих условиях.

[Адаптировано из ГОСТ 31818.11—2012, пункт 3.6.11]

3.6.12

нормальное рабочее положение: Положение УСШ/ЭЭ, определенное изготовителем для нормальной эксплуатации.

[Адаптировано из ГОСТ 31818.11—2012, пункт 3.6.12]

3.6.13

тепловая стабильность: Стабильность, которую считают достигнутой, если изменение погрешности, вызываемое самонагревом в течение 20 мин, составляет менее 0,1 максимальной допускаемой погрешности.

[ГОСТ 31818.11—2012, пункт 3.6.13]

3.7 Определения, относящиеся к испытаниям

3.7.1

испытание типа: Процедура, согласно которой для проведения серии испытаний отбирают один УСШ/ЭЭ или небольшое число УСШ/ЭЭ одного и того же типа, имеющих идентичные характеристики, выбранные изготовителем, для проверки соответствия определенного типа УСШ/ЭЭ всем требованиям настоящего стандарта для соответствующего класса точности.

Испытание с целью утверждения типа — испытание, выполняемое с целью внесения УСШ/ЭЭ в Реестр средств измерений и допуска их к применению на территории государств, упомянутых в предисловии как проголосовавших за принятие настоящего стандарта.

[Адаптировано из ГОСТ 31818.11—2012, пункт 3.7.1]

4 Стандартные значения электрических величин

По ГОСТ 31818.11—2012, пункты 4.1, 4.2 с изменением объекта испытаний счетчика на УСШ/ЭЭ.

Дополнительно:

4.1 Стандартные значения SV-потока сигнала напряжения

4.1.1 Предпочтительные номинальные значения входных напряжений переменного тока в средне-квадратичном значении соответствуют ряду вторичных напряжений 100 В, 110 В, 115 В, 120 В, 200 В, 230 В и 400 В по ГОСТ Р МЭК 60044-7, ГОСТ Р МЭК 60044-8 (см. также [12]—[13]) и любое номинальное напряжение первичной обмотки по 5.5 ГОСТ 1983—2015, а также 3,25 В по ГОСТ Р 59409.

Также рекомендованными значениями могут быть 1 В и 5 В (сигнал с датчиков напряжения изготовленных по технологии делителя напряжения).

Допускается использовать скорректированные и индивидуальные значения номинального напряжения и углов фазового сдвига напряжения по ГОСТ Р 59409.

При различных схемах включения ТН приведенные выше номинальные напряжения могут иметь значения, разделенными на 3 или $\sqrt{3}$.

4.1.2 Стандартные значения номинальных масштабных коэффициентов напряжения должны выбираться из ряда напряжений первичной цепи: 1000 В, 3000 В, 5000 В, 6000 В, 12000 В, 15000 В, 22000 В, 24000 В, 27000 В, 35000 В, 110000 В, 330000 В, 750000 В и их десятичные кратные и дольные значения.

Также рекомендованными значениями могут быть: 10 000 В, 27 500 В, 220 000 В, 550000 В.

Примечание — Масштабный коэффициент напряжения определяется отношением напряжения первичной цепи к напряжению вторичной цепи измерительного трансформатора (датчика) напряжения.

Допускается использовать скорректированные и индивидуальные значения масштабных коэффициентов напряжения и углов фазового сдвига напряжения по ГОСТ Р 59409.

При различных схемах включения ТН приведенные выше номинальные напряжения могут иметь значения, разделенными на 3 или $\sqrt{3}$.

Диапазон значений угла фазового сдвига напряжения (для трехфазного включения): -180° — 0 — 180° .

4.1.3 Нагрузка входного канала напряжения не должна превышать 0,5 ВА. Если измерительный трансформатор, подключенный к УСШ/ЭЭ, требует дополнительной нагрузки для соответствия заданной спецификации точности, то пользователь несет ответственность за ее установку. Входные каналы напряжения должны выдерживать 2,6-кратное номинальное напряжение в течение 10 с без повреждения или долговременного снижения производительности. Непрерывное максимальное напряжение должно быть, как минимум, в два раза выше номинального напряжения.

4.2 Стандартные значения SV-потока сигнала тока

4.2.1 Номинальное значение и коэффициент кратности сигнала тока определяются по согласованию с заказчиком.

Рекомендованы следующие стандартные значения входного сигнала тока:

- в соответствии с ГОСТ Р МЭК 61869-2: 1 А и 5 А;
- в соответствии с ГОСТ Р 59408: 22,5 мВ; 150 мВ; 225 мВ.

Также рекомендованными значениями могут быть: 100 мВ, 1000 мВ, 2000 мВ и 5000 мВ.

Допускается использовать скорректированные и индивидуальные значения номинального тока и углов фазового сдвига тока по ГОСТ Р 59408.

4.2.2 Стандартные номинальные значения масштабных коэффициентов тока должны соответствовать ГОСТ IEC 60059 и ГОСТ Р МЭК 60044-8: 10; 12,5; 15; 20; 25; 30; 40; 50; 60; 75 А.

Также рекомендованными значениями могут быть: 30 000 А и их десятичные кратные и дольные значения.

Примечание — Масштабный коэффициент тока определяется отношением тока первичной цепи к току вторичной цепи измерительного трансформатора (датчика) тока.

Допускается использовать скорректированные и индивидуальные значения масштабных коэффициентов тока и углов фазового сдвига тока по ГОСТ Р 59408.

Диапазон значений угла фазового сдвига тока (для трехфазного включения):

– 180° — 0 — 180° .

4.2.3 Номинальный симметричный коэффициент тока короткого замыкания K_{SSCS} УСШ/ЭЭ определяется отношением номинального тока короткого замыкания к номинальному входному току.

Данный коэффициент соответствует расчетному симметричному коэффициенту короткого замыкания, установленному в ГОСТ Р МЭК 61869-6. Основное различие заключается в том, что K_{SSC} определен для основного тока, тогда как K_{SSCS} соответствует вторичному току ТТ (который также является входным током УСШ/ЭЭ):

$$K_{SSCS} = I_{SC}/I_{IR}$$

4.2.4 Нагрузка входного канала тока не должна превышать 0,5 ВА при номинальном токе 5 А и 0,1 ВА при номинальном токе 1 А. Любой коэффициент мощности допустим. Производитель должен декларировать нагрузку. Если измерительный трансформатор, подключенный к УСШ/ЭЭ, требует дополнительной нагрузки для соответствия заданному классу точности, то пользователь несет ответственность за ее установку.

Токковые измерительные каналы УСШ/ЭЭ для совместной работы с приборами учета электрической энергии должны выдерживать кратковременный 20-кратный максимальный ток, с сохранением приспущенной точности измерения ($20 \times I_{\text{макс}}$). Если $I_{\text{макс}}$ превышает номинальный непрерывный ток термической стойкости I_{cth} , то вместо него используется ток ($20 \times I_{\text{cth}}$). УСШ/ЭЭ должно выдерживать этот ток в течение 0,5 с без повреждения или длительного ухудшения рабочих характеристик (в соответствии с ГОСТ 31819.22).

4.3 Стандартные значения номинальных частот

4.3.1 Стандартное значение номинальной частоты преобразования входного аналогового сигнала — 50 (60) Гц.

4.3.2 Вследствие использования специфических устройств (нелинейных нагрузок, например, тиристорных преобразователей железных дорог), в сети могут возникать гармоники, интергармоники и субгармоники.

УСШ/ЭЭ для преобразования напряжения и тока должны иметь частотную характеристику и точность преобразования гармоник, интергармоник и субгармоник в соответствии с требованиями, нормированными в ГОСТ Р МЭК 61869-6—2021, приложение 6А с изменениями.

В таблице 1 приведены пределы погрешностей преобразования гармоник и интергармоник для измерительных классов точности.

Т а б л и ц а 1 — Пределы погрешности преобразования гармоник и интергармоник

Класс точности для напряжения и тока	Погрешность амплитудная (+/—)				Фазовая погрешность (+/—)			
					градусы			
	2...4	5 и 6	7...9	10...13	2...4	5 и 6	7...9	10...13
0,05	0,5 %	1 %	2 %	4 %	0,5	1	2	4
0,1	1 %	2 %	4 %	8 %	1	2	4	8
0,2	2 %	4 %	8 %	16 %	2	4	8	16

В таблице 2 приведены пределы погрешностей преобразования гармоник и интергармоник для измерительных классов точности.

Т а б л и ц а 2 — Пределы погрешности преобразования субгармоник

Класс точности (при f_r)	Погрешность амплитудная		Фазовая погрешность (+/-)
			градусы
	0 Гц	1 Гц	1 Гц
0,05	+0,5 % -100%	+0,5 % -30%	30
0,1	+1 % -100%	+1 % -30 %	45
0,2	+2 % -100%	+2 % -30 %	45

Примечание — 0 Гц в первой колонке означает, что измерение постоянного тока допускается, но не является обязательным.

4.3.3 УСШ/ЭЭ для работы с цифровыми счетчиками электрической энергии должны иметь частотную характеристику и точность преобразования гармоник, интергармоник и субгармоник в соответствии с требованиями, нормированными в ГОСТ 31819.22.

4.4 Стандартные значения входных углов фазового сдвига между током и напряжением: -180° — 0 — 180° .

4.5 Стандартный интерфейс цифрового выхода

Рекомендуется волоконно-оптический цифровой интерфейс передачи 100Base-FX (1300 нм, многомодовый, дуплексный, из двух оптоволоконных кабелей) (см. [14]), но могут быть использованы и технологии будущего, включая 1Gbit/s (1000 BASE-LX) (см. [15]).

Также допускается использовать медный кабель Ethernet.

Примечание — Отдельные оптические кабельные волокна с BFOC/2,5 (также известны, как тип СТ) коннекторами широко используются, и они требуют отдельной маркировки волокна (Rx, Tx волокна). Двойные коннекторы LC² — более предпочтительное решение, поскольку они устраняют проблемы соединения Rx/Tx.

Внешний трафик Ethernet, получаемый УСШ/ЭЭ, не должен мешать передаче значений SV-потока. Это требование применяется независимо от типа трафика, предназначения его адресных пространств или от существующей загрузки канала (допускается 70 % загрузка и двухсторонняя связь).

4.6 Стандартная индикация

Из-за большого разнообразия возможного исполнения УСШ/ЭЭ, требования к автоматическому представлению рабочего интерфейса (индикации) сведены к минимуму, и относятся только к таким устройствам, которые могут быть визуально осмотрены оператором во время их нормального функционирования. Ограничений на максимальную сложность рабочего интерфейса нет.

УСШ/ЭЭ с рабочим интерфейсом должны иметь:

- индикацию, показывающую, что устройство включено (приведено в действие);
- индикацию, показывающую, что устройство находится в обслуживании;
- индикацию, показывающую аварийные условия и/или неисправность;
- индикацию, показывающую статус коммуникационной линии связи;
- индикацию, показывающую, что оно находится в тестовом режиме.

Все обозначения и их точное поведение должны быть четко прописаны в документации изготовителя на изделие.

4.7 Номинальные значения частоты дискретизации цифрового выхода

Номинальные значения частоты дискретизации идентичны номинальным значениям, рекомендованным в ГОСТ Р МЭК 61869-9 (см. также [16]).

Предпочтительно использовать частоту дискретизации 14400 Гц при номинальной частоте сообщений 2400 кадров/с и с 6 ASDUs в кадре, которые маркируются, как "предпочтительные", обозначая, что нет технической необходимости поддерживать связь между номинальной частотой сети и номинальным значением выборки УСШ/ЭЭ.

При номинальной частоте преобразования входного аналогового сигнала 50 Гц, номинальное значение за период выборки составляет 288, а кадров Ethernet 48. Как правило, они синхронизируются от источника внешнего времени.

Набор передаваемых данных (4 тока и 4 напряжения).

Примечание — Допускается для коммерческого учета электрической энергии использовать частоту дискретизации 12800 Гц при номинальной частоте сообщений 1600 кадров/с и с 8 ASDUs в кадре. При номинальной частоте преобразования входного аналогового сигнала 50 Гц, номинальное значение за период выборки составляет 256, а кадров Ethernet также 48.

4.8 Стандартные способы синхронизации УСШ/ЭЭ по времени

УСШ/ЭЭ должно принимать внешний сигнал синхронизации. Предпочтительный метод синхронизации — протокол Precision Time Protocol (PTP), нормированный в [17], с учетом требований [18] (PTP

также известен, как протокол 1588). Вместо PTP (или, как дополнительная альтернатива) также может быть использован вход синхронизации времени 1PPS (один импульс в секунду), который нормирован в ГОСТ Р МЭК 61869-9. Точность временного сигнала должна соответствовать 1 мкс.

Примечание — Угол фазового сдвига УСШ/ЭЭ будет ухудшаться в зависимости от степени точности выдерживания времени синхронизации от этого значения.

УСШ/ЭЭ должно включать внутренние часы, которые синхронизируются посредством сигнала синхронизации. Счетчик выборок (SmpCnt) должен быть использован для того, чтобы идентифицировать выборки в границах представленной секунды и кодировать время выборок. Счетчик выборок накапливает число выборок от нуля до номинального значения в течение одной секунды, затем цикл повторяется. Время выборки соответствует моменту времени внутренних часов, когда за секунду производится подсчет выборок, соответствующих номеру выборки, умноженному на секунду и разделенному на номинальную частоту дискретизации.

В части требований к портам УСШ/ЭЭ, требующим синхронизации по протоколу Precision Time Protocol (PTP, или 1588) и используемым для передачи значений выборок, см. [19].

Порты УСШ/ЭЭ, требующие синхронизацию по 1PPS, должны принимать данный сигнал на специальный вход синхронизации. Параметры импульса в соответствии с ГОСТ Р МЭК 61869-9. Дополнительно, УСШ/ЭЭ может компенсировать временные задержки передачи в сети посредством применения пользовательских конфигурируемых настроек 1PPS сигнала.

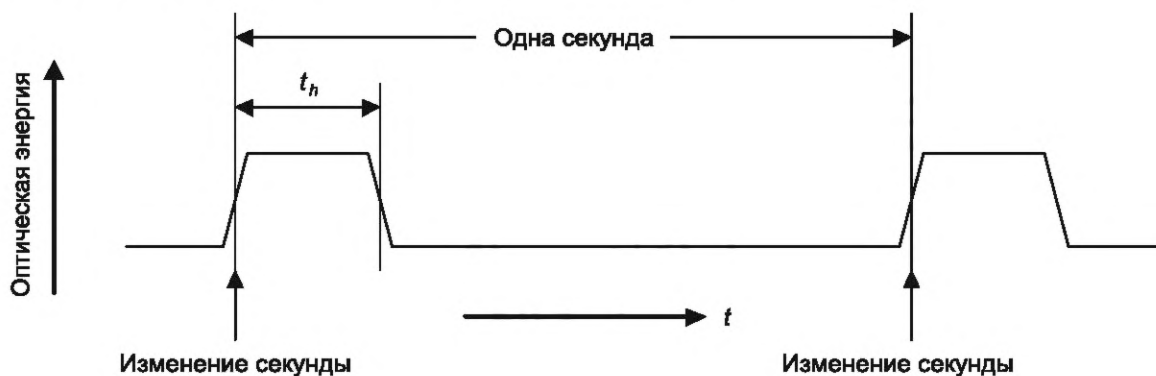


Рисунок 1 — Форма сигнала 1PPS на входе синхронизации УСШ/ЭЭ

Когда сигнал внешней синхронизации потерян, УСШ/ЭЭ должно войти в режим удержания. В период режима продолжительного удержания, должна быть обеспечена возможность продолжать посылать SV-поток с заданным классом точности для измерения.

Минимальная продолжительность поддерживаемого режима удержания 5 с при стабильных условиях окружающей среды.

Когда сигнал синхронизации возобновляется после режима удержания, значения SV-потока должны продолжиться, как будто сигнал синхронизации был непрерывен.

Примечание — Когда УСШ/ЭЭ используется в несинхронизированном режиме, то значения выборок должны быть отправлены с частотой дискретизации, максимальное отклонение которой от номинального значения не более, чем ± 100 ppm.

5 Механические требования и испытания

5.1 Общие требования

По ГОСТ 31818.11.

5.2 Корпус

5.2.1 Требования

По ГОСТ 31818.11—2012 (кроме пункта 5.2.1.2).

Дополнительно:

5.2.1.1 Требования к конструкции

Конструкция УСШ/ЭЭ должна удовлетворять требованиям ГОСТ 22261.

УСШ/ЭЭ должно изготавливаться как функционально завершенное устройство, полностью размещаемое в корпусе, который обеспечивает степень защиты не ниже IP51 при установке внутри помещений или в шкафах наружного исполнения и не ниже IP 54 для наружной установки.

Примечание — Допускается изготавливать в корпусах, обеспечивающих степень защиты ниже IP40, при установке его в сухих помещениях (температура окружающего воздуха (20 ± 5) °С при относительной влажности 65 ± 5 %) или в специальных шкафах, имеющих степень защиты не ниже IP40.

Корпус УСШ/ЭЭ может быть выполнен из пластика, который не горит и не поддерживает горения (самозатухающего, согласно требованиям UL94-V0) и устойчивого при температурах от -35 °С до $+70$ °С, или из металла.

УСШ/ЭЭ должны иметь интерфейсные порты для подключения Ethernet, которые должны иметь свою маркировку.

Корпус УСШ/ЭЭ должен иметь приспособления для пломбирования.

Покупные детали и изделия, а также комплектующие узлы, применяемые в УСШ/ЭЭ, должны проходить выходной контроль на изготавливающих их предприятиях или входной контроль на предприятии-изготовителе. Их качество должно быть подтверждено соответствующим клеймом и/или отметкой в паспорте изделия.

Порты и разъемы подключения должны иметь маркировку, исключающую возможность неправильного подключения.

Порты для испытания точности и выход порта связи с внешними устройствами могут быть конструктивно объединены на одном разъеме.

5.2.2 Механические испытания

По ГОСТ 31818.11—2012, пункты 5.2.2.1—5.2.2.3 с изменением объекта испытаний счетчика на УСШ/ЭЭ.

5.2.2.1 Испытания на вибрацию

УСШ/ЭЭ должно соответствовать требованиям испытания на механическую вибрацию, приведенным в таблице 3.

Т а б л и ц а 3 — Испытания на механическую вибрацию

Испытание	Эталонный стандарт	Примечание	Уровень испытаний
Вибрационная реакция (синусоидальная)	[20]	Во время испытаний оборудование находится под напряжением	Уровень 1 ^{а)}
Виброустойчивость (синусоидальная)	[20]	Не находится под напряжением во время испытаний	Уровень 1 ^{а)}
Реакция на удар	[21]	Во время испытаний оборудование находится под напряжением	Уровень 1 ^{а)}
Испытания на удар и толчки	[21]	Не находится под напряжением во время испытаний	Уровень 1 ^{а)}
Сейсмические испытания	[22]	Во время испытаний оборудование находится под напряжением	Уровень 1 ^{а)}

^{а)} Уровень безопасности класса 2 может применяться для особых условий окружающей среды и устройств, для которых требуется очень высокая степень безопасности при эксплуатации.

5.2.2.2 Испытания на прочность при свободном падении

Испытания УСШ/ЭЭ на прочность при свободном падении проводить следующим образом:

- провести проверку характеристик УСШ/ЭЭ в нормальных условиях применения;
- УСШ/ЭЭ выключить и подвергнуть одноразовому падению на три взаимно перпендикулярные плоскости с высоты 0,35 м на бетонный пол;

- для проведения испытаний, УСШ/ЭЭ подвешивают в испытательном оборудовании и закрепляют в нем; испытательное оборудование должно быть таким, чтобы УСШ/ЭЭ после его высвобождения мог свободно падать из закрепленного положения;
- по окончании испытаний проверить отсутствие механических повреждений и ослабления креплений;
- включить питание УСШ/ЭЭ и выдержать в течение 30 минут;
- провести проверку точности УСШ/ЭЭ в нормальных условиях применения.

УСШ/ЭЭ считается выдержавшим испытания, если он не имеет механических повреждений после испытаний, а его характеристики удовлетворяют требованиям точности.

5.2.2.3 Испытания на прочность к транспортной тряске.

Испытание УСШ/ЭЭ на прочность к воздействию транспортной тряски проводить следующим образом:

- провести проверку точности УСШ/ЭЭ в нормальных условиях применения;
- УСШ/ЭЭ выключить и упаковать в транспортную тару в соответствии с требованиями конструкторской документации;
- тару с УСШ/ЭЭ жестко закрепить в положении, определяемом маркировкой тары, на испытательном стенде, создающем тряску в вертикальном направлении;
- установить на стенде следующие параметры ударов:
 - а) число ударов в минуту — 100,
 - б) ускорение при ударе — 30 м/с^2 (3g);
- провести испытания УСШ/ЭЭ на ударном стенде в течение 30 мин;
- закрепить УСШ/ЭЭ поочередно в остальных двух положениях, перпендикулярных к нормальному положению, и провести испытания на транспортную тряску для каждого из 2 положений УСШ/ЭЭ в течение 5 мин;
- распаковать УСШ/ЭЭ и проверить отсутствие механических повреждений и ослабления креплений;
- включить питание УСШ/ЭЭ и выдержать в течение 30 мин;
- провести проверку точности УСШ/ЭЭ в нормальных условиях применения.

УСШ/ЭЭ считается выдержавшим испытания, если оно не имеет механических повреждений после 5.2.

5.3 Окно

Требования ГОСТ 31818.11 к данному устройству не применимы.

5.4 Зажимы, зажимная(ые) плата(ы), порты и зажим защитного заземления

По ГОСТ 31818.11 с изменением объекта испытаний счетчика на УСШ/ЭЭ.

5.5 Крышка зажимов

По ГОСТ 31818.11 с изменением объекта испытаний счетчика на УСШ/ЭЭ.

5.6 Воздушный зазор и длина пути утечки

По ГОСТ 31818.11 с изменением объекта испытаний счетчика на УСШ/ЭЭ.

5.7 Счетчик класса защиты II в корпусе из изоляционного материала

Данный раздел ГОСТ 31818.11 к данному устройству не применим.

5.8 Устойчивость к нагреву и огню

По ГОСТ 31818.11 с изменением объекта испытаний счетчика на УСШ/ЭЭ.

5.9 Защита от проникновения пыли и воды

По ГОСТ 31818.11 с изменением объекта испытаний счетчика на УСШ/ЭЭ.

5.10 Отображение информации и требования к ПО

5.10.1 Способ отображения информации

УСШ/ЭЭ должны иметь дисплей для вывода измеряемых данных. Дисплей может быть встроенным в корпус и/или отдельно подключаемым прибором (дисплей может находиться на панели управления УСШ/ЭЭ). Если УСШ/ЭЭ не имеет встроенного или отдельно подключаемого дисплея (панели управления с дисплеем), должно быть соответствующее ПО, устанавливаемое на персональный компьютер, во вкладках которого предусмотрено выведение всех измеряемых параметров на экран компьютера.

5.10.2 Требования по назначению

По функциональному назначению УСШ/ЭЭ должно обеспечивать:

- прием аналоговых сигналов токов и напряжений;
- выдача измерительной информации в цифровом формате по протоколу [16] мгновенных значений тока и напряжения.

На основании принятых аналоговых сигналов УСШ/ЭЭ может производить измерения и/или расчеты:

- мгновенных значений тока, напряжения, углов фазового сдвига (для каждой из фаз А, В, С для трехфазного счетчика);
- угла между током и напряжением в фазе (для каждой из фаз А, В, С для трехфазного УСШ/ЭЭ);
- для трехфазного включения мгновенных значений линейных напряжений U_{AB}, U_{BC}, U_{CA} .

УСШ/ЭЭ должно осуществлять фиксацию измерений, синхронизированных по времени.

5.10.3 Требования к структуре и аппаратному составу

УСШ/ЭЭ должно составлять совокупность функционально объединенных аппаратных, программных, вычислительных и других технических средств для измерения (вычисления) мгновенных аналоговых значений и SV-потока электрических параметров.

УСШ/ЭЭ должно быть реализовано на основе аналого-цифрового преобразования и микропроцессорного модуля, содержащего в своем составе:

- вычислительные средства;
- оперативную память;
- энергонезависимую память программ и данных;
- аппаратные средства для подключения внешней консоли управления.

5.10.4 Требования к журналу событий

Все изменения в конфигурации УСШ/ЭЭ должны фиксироваться в отдельные выделенные сегменты энергонезависимой памяти (журнале событий). Должна быть обеспечена защита энергонезависимой памяти центрального микроконтроллера от не контролируемого изменения. Защита памяти реализуется с помощью алгоритма хеширования, который сравнивает вычисленное значение хэша с эталонным, которое должно быть записано в памяти центрального микроконтроллера и защищено от возможности изменения. Журнал событий должен обязательно содержать запись (с указанием даты и времени) о факте изменения конфигурации (настроек) и времени изменения, а также информацию об измененном параметре.

Данный журнал должен храниться в отдельных выделенных сегментах энергонезависимой памяти в течение всего срока службы и позволять делать не менее 500 записей.

Журнал событий должен фиксировать следующие параметры и события:

- дату и время вскрытия корпуса УСШ/ЭЭ, а также любых технологических крышек (если они не защищены электронной пломбой корпуса), либо шкафа учета (при установке в шкафу);
- дату, время и причину включения и отключения встроенного коммутационного аппарата;
- дату и время последнего перепрограммирования (изменения настроек);
- дату, время, тип и параметры выполненной команды;
- попытку доступа с неуспешной идентификацией и (или) аутентификацией;
- попытку доступа с нарушением правил управления доступом;
- попытку несанкционированного нарушения целостности программного обеспечения и параметров;
- обновление прошивки программного обеспечения с указанием версии;
- дату и время перезагрузки программного обеспечения;
- дату и время изменения направления перетока мощности;

- дату и время воздействия постоянного или переменного магнитного поля со значением модуля вектора магнитной индукции свыше 150 мТл (пиковое значение) с визуализацией индикации;
- факт связи с прибором учета электрической энергии, приведшей к изменению параметров конфигурации, режимов функционирования;
- дату и время отклонения напряжения в измерительных цепях от заданных пределов;
- отсутствие или низкое напряжение при наличии тока в измерительных цепях с конфигурируемыми порогами;
- отсутствие напряжения, либо значение напряжения ниже запрограммированного порога по каждой фазе с фиксацией даты и времени пропадания и восстановления напряжения;
- факт нарушения запрограммированных индивидуальных параметров качества электроснабжения (медленное изменение напряжения и перенапряжение) (погрешность измерения параметров должна соответствовать классу S или выше согласно ГОСТ 30804.4.30);
- инверсию фазы или нарушение чередования фаз;
- превышение соотношения величин потребления активной и реактивной мощности;
- небаланс суммы фазных токов и тока в нулевом проводе для приборов учета прямого включения (требование вступает в силу как обязательное с 01.01.2023);
- превышение заданного предела мощности;
- включение (отключение) измерительных цепей прибора учета электрической энергии;
- нарушение в подключении токовых цепей прибора учета электрической энергии;
- изменение текущих значений времени и даты при синхронизации времени с фиксацией в журнале событий времени в случае превышения заданного критерия точности;
- отрицательный результат самодиагностики.

Содержание журналов событий должно быть описано в документации производителя.

Запись событий в журналы происходит циклически (по кругу), при переполнении журнала самые старые записи стираются. Каждой записи присваивается метка времени с точностью до 1 мс.

5.10.5 Требования к программному обеспечению и его функциям

Программное обеспечение (ПО) УСШ/ЭЭ должно представлять собой совокупность программных средств базового (системного) программного обеспечения (БПО) и специального программного обеспечения (СПО).

Архитектура ПО, используемого в УСШ/ЭЭ, должна обеспечивать соблюдение принципов взаимодействия открытых систем (соответствие международным и/или промышленным стандартам), т. е. позволять легко вносить изменения в ПО счетчика при появлении новых технологий. ПО должно быть российским и внесено в реестр отечественного программного обеспечения.

Структура ПО должна быть разделена на метрологически значимую (измерительную) и метрологически незначимую части (интерфейсную).

Метрологически значимая часть встроенного ПО, калибровочные коэффициенты и измеренные данные должны быть защищены и не доступны для изменения без вскрытия корпуса УСШ/ЭЭ.

Измерительное ПО должно быть отделено от интерфейсного ПО на аппаратном уровне, либо должно располагаться в отдельной области памяти и защищено от изменений контрольной суммой. Возможность прикладного изменения измерительного ПО должна быть исключена.

В ПО должна обеспечиваться возможность обновления метрологически незначимой (интерфейсной) части программного обеспечения без воздействия на метрологически значимую (измерительную) часть.

Ввод коэффициентов трансформации трансформаторов, подключаемых к УСШ/ЭЭ должен осуществляться программно. Должна быть возможность вывода на экран используемых коэффициентов. Доступ к изменению коэффициентов датчиков должен быть защищен паролем, отличным от пароля, применяемого для вывода коэффициентов.

Программные средства УСШ/ЭЭ должны обеспечивать масштабируемость, т. е. позволять легко наращивать функции УСШ/ЭЭ.

ПО для УСШ/ЭЭ должно обеспечивать:

- прием и обработку измеряемых мгновенных значений токов, напряжений и углов фазового сдвига;
- количество выборок обработки аналоговых входных сигналов за период номинальной (50 Гц) частоты: 288;
- защиту от несанкционированного доступа (НСД) к информационным и программным ресурсам УСШ/ЭЭ;

- масштабирование выходного сигнала, например, на коэффициент измерительного трансформатора, подключенного к каждому каналу.

Дистрибутивное ПО должно храниться на внешних носителях с инструкцией или программой установки.

5.10.6 Требования к составу базового программного обеспечения

Базовое программное обеспечение (БПО) УСШ/ЭЭ должно включать следующие компоненты:

- управляющая программа, возможно операционная система (OS);
- коммуникационные программные средства (драйверы внешних устройств, COM-портов, портов Ethernet и т.п. — входят в состав управляющей программы и/или устанавливаются с компакт-диска фирмы-производителя процессорной платы счетчика):

- средства поддержки стека протоколов IP (входят в состав OS);
- программный модуль защиты от несанкционированного доступа к ПО.

5.10.7 Требования к защите от несанкционированного доступа

Невозможность дистанционного обновления встроенного программного обеспечения (прошивки) вне защищенного канала с шифрованием.

Защита от несанкционированного доступа в УСШ/ЭЭ должна осуществляться на аппаратном и программном уровнях в соответствии с ГОСТ Р 50739.

На аппаратном уровне (доступ к разъемам, функциональным модулям и т. д.) защита должна обеспечиваться:

- электронными пломбами корпуса УСШ/ЭЭ, а также любых технологических крышек УСШ/ЭЭ, если они не защищены электронной пломбой корпуса;
- механическим пломбированием или маркированием.

На программно-информационном уровне система защиты должна обеспечивать защиту от несанкционированного доступа к ресурсам УСШ/ЭЭ посредством:

- 1) установки паролей при параметрировании с учетом требований парольной политики;
- 2) разграничения полномочий пользователей различных уровней;
- 3) возможности шифрования передаваемых данных в соответствии с моделью угроз и нарушителя;
- 4) обеспечения защиты данных от несанкционированного доступа как при подключении устройства к публичным сетям, так и закрытым сетям связи, в том числе с использованием защищенного канала VPN с шифрованием;

- 5) исключения возможности корректировки данных по протоколу;
- 6) защиты от закливания и «зависания» («watchdog»);
- 7) защиты от атак типа «отказ в доступе» (DDoS);
- 8) возможности замены заводских паролей на пароли пользователей в соответствии с требованиями политики безопасности сетевого предприятия;

- 9) регистрации событий безопасности, включая:
 - дату и время вскрытия корпуса устройства, а также любых технологических крышек УСШ/ЭЭ (ЦСч), если они не защищены электронной пломбой, либо шкафа учета (при установке в шкафу);
 - дату и время последнего перепрограммирования (параметрирования);
 - дату и время сеанса связи с УСШ/ЭЭ (ЦСч), приведшего к изменению параметров конфигурации, режимов функционирования;

- дату и время фиксации данных об аппаратном или программном сбое;
- дату и время инициализации УСШ/ЭЭ (ЦСч), последнего сброса измеряемых значений электрической энергии (мощности), число сбросов с метками времени с момента выпуска устройства (при наличии функции инициализации и сброса измеряемых значений в счетчике электрической энергии);
- дату и время попытки доступа с неуспешной идентификацией и (или) аутентификацией, в том числе с нарушением правил управления доступом;
- дату и время попытки несанкционированного нарушения целостности ПО и параметров;
- дату и время модификации встроенного ПО.

Невозможность дистанционного обновления, встроенного программного обеспечения (прошивки) вне защищенного канала с шифрованием.

5.10.8 Конфигурация УСШ/ЭЭ

Таблица 4 — Параметры конфигурации УСШ/ЭЭ

Параметр/величина	Диапазон значений	Дополнения
LDName	xxxxMUnn (xxxxUCnn)	xxxx является конфигурируемым (настраиваемым) именем IED УС согласно подразделу 8.5.3 [23]. MUnn является атрибутом Inst (логического) устройства LDevice согласно подразделу 8.5.3 [23]
MSVCBxx.SvEna	TRUE / FALSE «верный»/ «несоответствие» (неисправный)	Вводится повторно для каждого внедренного MSVCB
MSVCBxx.MsvID	См. дополнения	Должен быть уникален в пределах подстанции. Рекомендуется, чтобы это поле было коротким; устанавливается в соответствии с шестнадцатеричным представлением APPID. Примечание — Некоторые устаревшие устройства ограничивают длину этого поля до 10 ... 34 символов
DstAddress		
Addr	См. комментарии	Если DstAddress является многоадресным MUlticast, адрес представляет собой 01-0C-CD-04-xx-xx, где xx-xx является конфигурируемым (настраиваемым) параметром. Если DstAddress является одноадресным, то этим адресом должен быть Ethernet адрес абонента SV-потока
PRIORITY	0...7	
VID	0...4095	
APPID	0x4000...0x7FFF	Значение 0x4000 является значением по умолчанию, указывающим на отсутствие конфигурирования. Настоятельно рекомендуется иметь уникальный, исходный код SV APPID идентификатор в пределах системы, для того, чтобы обеспечить фильтрацию канального уровня. Конфигурация APPID приложения должна обеспечиваться конфигурацией сети

5.11 Выходное устройство

Требования ГОСТ 31818.11 к данному устройству не применимы.

5.12 Маркировка

5.12.1 Общие требования

При установке в обычном рабочем положении УСШ/ЭЭ должно иметь маркировку. Маркировка должна, по возможности, быть видимой с внешней стороны оборудования или при снятии крышки или открытии окна без помощи инструмента, если крышка или окно предназначены для снятия пользователем.

В тех случаях, когда из-за нехватки места, маркировка не видна в нормальном рабочем положении или находятся в других местах на оборудовании, пояснение символов маркировки должно быть включено в документацию на оборудование (см. ГОСТ IEC 60255-27—2013, таблица 10 для описания символов).

Для стоечного или панельного оборудования допускается наносить маркировку на любую поверхность, которая становится видимой после снятия оборудования из стойки или панели.

Маркировка, которая применяется ко всему оборудованию, не должна размещаться на деталях, которые могут быть удалены пользователем без использования инструмента. Маркировка по безопасности и маркировка в документации должны соответствовать ГОСТ IEC 60255-27.

Маркировка на шильдике должна содержать записи:

- наименование производителя или другой знак, по которому его можно легко идентифицировать;

- модель или обозначение типа;
- год изготовления и серийный номер, предпочтительно оба;
- напряжение питания;
- потребляемая мощность;
- частота питающей сети;
- если оборудование, имеющее одно и то же отличительное обозначение (номер модели), изготовлено в нескольких местах, то местоположение завода может быть указано в коде.

5.12.2 Маркировка клемм.

Клеммы УСШ/ЭЭ должны быть маркированы в соответствии с ГОСТ IEC 60255-27.

5.12.3 Маркировка заводской таблички.

Маркировка данных на заводской табличке (шильдике) приведена в таблицах 5 и 6.

Т а б л и ц а 5 — Маркировка заводской таблички

Маркировка	Расшифровка маркировки	Обязательность
Изготовитель	Название производителя или аббревиатура	Да
Модель	Обозначение модели или типа	Да
Год выпуска Зав. №	Год изготовления и серийный номер	Да
Страна изготовления	Место производства, например: Россия	Да
NamVariant	Список поддерживаемых кодов вариантов, разделенных точкой с запятой, например: «F4800S2I4U4; F14400S6I4U4»	Нет
Частота	Разделенный точкой с запятой список номинальных частот, которые поддерживаются в герцах, например: «50; 60»	Да
Климатическое исполнение или категория УХЛ	Категория температуры окружающей среды, например: «-25/40»	Да
Напряжение питания	Список разделенных точкой с запятой или дефисом диапазонов номинальных напряжений вспомогательного источника питания ($U_{пит}$) в вольтах, с указанием переменного или постоянного тока, например: «80-300 DC; 100-250 AC»	Да
NamHoldRtg	Номинальное время удержания в секундах, например: «10»	Нет
NamMaxDIRtg	Максимальное время задержки обработки данных в микросекундах, например: «1500»	Нет
FwVerNum	Версия прошивки, например: «В 1.103»	Нет
Маркировка для каналов тока		
Кол-во входов в канале тока	Общее количество аналоговых входов канала тока, например: «4»	Нет
Маркировка	Расшифровка маркировки	Обязательность
Маркировка группы каналов тока		
IChGroups	Количество групп выходных каналов тока с одинаковыми характеристиками, применимыми ко всем группам, например: «1»	Нет
IGroupCh	Количество каналов тока в группе, например: «3»	Нет
Кл. точности канала тока Диапазон, %	Например: «0.2 D ₁ 2-200»	Да
Ном. ток	Разделенный точкой с запятой список номинальных входных токов (IIR) в амперах, например: «1; 5»	Да
$K_{I \text{ мин}}$	Нижний предельный коэффициент измерения	Нет

Окончание таблицы 5

Маркировка	Расшифровка маркировки	Обязательность
$K_{I \text{ макс}}$	Верхний предел коэффициента измерения	Нет
Отсечка по току	Отношение предела отсечки мгновенного тока к номинальному первичному току, умноженное на $\sqrt{2}$ (пиковое значение), например: «40»	Да
T_{sec}	Постоянная времени входного фильтра T_{sec} в миллисекундах	Нет
K_{SSCS}	Разделенный точкой с запятой список номинальных симметричных коэффициентов тока короткого замыкания для переходных характеристик K_{SSCS}	Нет
T_i	Список разделенных точкой с запятой входных постоянных времени канала тока	Нет
Маркировка каналов напряжения		
Кол-во входов канала напряжения	Общее количество аналоговых входов канала напряжения, например: «4»	Нет
VChGroups	Количество выходных групп канала напряжения с одинаковыми характеристиками, применимыми ко всем группам, например: «1»	Нет
Маркировка группы каналов напряжения:		
VGroupCh	Количество каналов напряжения в группе, например: «3»	Нет
Кл. точности канала напряжения Диапазон, %	Например: «0.2 D _U 80-120»	Да
Ном. напряжение	Список разделенных точкой с запятой или дефисом диапазонов номинальных входных напряжений в вольтах, например: «100/ $\sqrt{3}$ »	Да
Отсечка по напряжению	Отношение предела отсечки мгновенного напряжения к номинальному первичному напряжению, умноженное на $\sqrt{2}$ (пиковое значение), например: «2»	Да
Маркировка УСШ/ЭЭ		
Кл. точности для учета электрической энергии	Например: 0.5S/ЭЭ	

Примечание — Если указано несколько значений K_{SSCS} и T_i , они должны быть перечислены в одном и том же порядке, поскольку образуют пары.

Дополнительно на шильдике может быть представлена маркировка настроек в соответствии с ГОСТ Р МЭК 61850-7-4.

Таблица 6 — Маркировка настроек на шильдике в соответствии с ГОСТ Р МЭК 61850-7-4

Маркировка в соответствии с ГОСТ Р МЭК 61850-7-4	Описание маркировки
DynRngMin	Нижний предельный коэффициент динамического диапазона измерительного класса, $K_{I \text{ мин}}$
DynRngMax	Верхний предельный коэффициент динамического диапазона измерительного класса, $K_{I \text{ макс}}$
HoldTm	Номинальное время удержания, NamHoldRtg
MaxDI	Максимальное время задержки обработки данных, NamMaxDIRtg

Окончание таблицы 6

Маркировка в соответствии с ГОСТ Р МЭК 61850-7-4	Описание маркировки
VRtg	Номинальное входное напряжение, $NamVRtg$
ARtg	Номинальный входной ток, $NamARtg$
Clip	Предел отсечки, $NamClipRtg$
HzRtg	Номинальная частота системы, $NamHzRtg$
Rat	Коэффициент внешнего измерительного трансформатора, Rat
AccMeas	Оценка класса точности измерений, $NamAccRtg$
AccPro	Оценка класса точности защиты, $NamAccRtg$
Trp	Время переходной характеристики канала тока, T_{rp}
ScndTmms	Постоянная времени входного фильтра канала тока, T_{sec}

Следующие параметры нужно указывать на УСШ/ЭЭ, если они неизменны. Если они являются настраиваемыми, то они не нуждаются в маркировке (при этом они должны выводиться на экран):

- число фаз и проводов цепи;
- номинальная частота.

5.12.4 Шрифт и знаки, применяемые для маркировки, должны соответствовать требованиям ГОСТ 26.020 и чертежам предприятия-изготовителя.

5.12.5 Место нанесения маркировки должно быть указано в конструкторской документации.

5.12.6 Маркировка должна быть выполнена способом, обеспечивающим ее сохранность на все время эксплуатации устройств.

Все маркировки должны оставаться четкими и разборчивыми в условиях обычного использования и должны противостоять воздействию чистящих средств, как указано изготовителем. Также включая воздействие естественного или искусственного освещения.

Для крепления клейких этикеток должен использоваться прочный клей.

После испытаний на соответствие требованиям эти этикетки не должны ослабевать, а кромки и углы не должны закручиваться.

Соответствие требованиям проверяется визуальным осмотром и натиранием вручную без чрезмерного давления:

- в течение 15 с тканью, пропитанной чистящим(ими) средством(ами), указанным изготовителем;
- если средство не указано, то с водой.

6 Климатические условия

6.1 Диапазоны температур окружающей среды

По ГОСТ 31818.11 с изменением объекта испытаний счетчика на УСШ/ЭЭ.

Дополнительно:

Для УСШ/ЭЭ, смонтированного внутри наружного шкафа, если оборудование применяется в условиях, отличающихся от нормальных условий окружающей среды, температура окружающего воздуха при особых условиях может достигать + 55 °С.

В наиболее требовательных приложениях могут быть заданы температуры до +70 °С.

Примечание — Значение + 70 °С регламентируется в соответствии с ГОСТ ЕИС 60255-1. Для значения + 55 °С см. [24].

6.2 Относительная влажность воздуха

По ГОСТ 31818.11 с изменением объекта испытаний счетчика на УСШ/ЭЭ.

6.3 Испытания на воздействие климатических условий окружающей среды

По ГОСТ 31818.11 с изменением объекта испытаний счетчика на УСШ/ЭЭ.

Примечание — По тексту слово «счетчик» читать как УСШ/ЭЭ.

6.3.1 Испытания на сухое тепло

По ГОСТ 31818.11 с изменением объекта испытаний счетчика на УСШ/ЭЭ.

6.3.2 Испытания на холод

По ГОСТ 31818.11 с изменением объекта испытаний счетчика на УСШ/ЭЭ.

6.3.3 Циклическое испытание на влажное тепло

По ГОСТ 31818.11 с изменением объекта испытаний счетчика на УСШ/ЭЭ.

6.3.4 Защита от солнечной радиации

По ГОСТ 31818.11 с изменением объекта испытаний счетчика на УСШ/ЭЭ.

7 Электрические требования**7.1 Влияние напряжения питания**

По ГОСТ 31818.11—2012 пункт 7.1.1 с изменением объекта испытаний счетчика на УСШ/ЭЭ.

7.2 Нагрев

По ГОСТ 31818.11 с изменением объекта испытаний счетчика на УСШ/ЭЭ.

Дополнительно:

- показатель горючести материалов, из которых выполнены корпусные детали УСШ/ЭЭ, должен соответствовать группам V0 или V1 методики UL-94 (самозатухающий, не горит и не поддерживает горения);

- если УСШ/ЭЭ входит в состав комплектного распределительного устройства (далее — КРУ), то перегрев контролируют на поверхности корпуса КРУ.

7.3 Изоляция**7.3.1 Общие требования к условиям испытаний**

Требования к изоляции для аналоговых первичных входов УСШ/ЭЭ приведены в таблице 7. Испытания проводятся между любой заземленной частью и между клеммами нейтральной цепи. Номинальное напряжение изоляции также зависит от конфигурации схемы (например, напряжение изоляции для входов УСШ/ЭЭ, подключенных к цепям открытого треугольника ТН, умножается на корень квадратный из 3).

Таблица 7 — Требования к изоляции для входов УСШ/ЭЭ

Класс защиты	Тип изоляции	Рабочее напряжение (среднеквадратичное или постоянное)	Выдерживаемое испытательное напряжение промышленной частоты (1 минута)	Импульсное испытательное напряжение (1,2 / 50 мкс)
III	Основная изоляция	300 В	2,2 кВ	4 кВ
III	Основная изоляция	600 В	3,25 кВ	6 кВ
IV	Основная изоляция	300 В	2,2 кВ	6 кВ
IV	Основная изоляция	600 В	3,25 кВ	8 кВ

7.3.2 Требования к испытанию импульсным напряжением

По ГОСТ 31818.11 с изменением объекта испытаний счетчика на УСШ/ЭЭ.

Дополнительно:

Входы УСШ/ЭЭ подвергаются испытанию на устойчивость к импульсному напряжению. Должен использоваться стандартный грозовой импульс в соответствии с МЭК 60060-1. Параметры выхода генератора импульсов:

- выходной импеданс: 500 Ом ± 10 %;

- выходная энергия: 0,5 Дж ± 10 %.

Длина каждого испытательного провода не должна превышать 2 м.

Импульсное напряжение должно подаваться на соответствующие точки, доступные снаружи устройства, при этом другие цепи и открытые проводящие части должны быть заземлены.

Во время испытания на УСШ/ЭЭ не должны подаваться входные сигналы и вспомогательное напряжение питания.

Три положительных и три отрицательных импульса должны подаваться с интервалом не менее 5 с.

Критерии приемки: не должно быть поверхностных пробоев. После испытания УСШ/ЭЭ должно по-прежнему соответствовать основным требованиям к точности.

7.3.3 Требования к испытанию выдерживаемым напряжением переменного тока

Требования к испытанию УСШ/ЭЭ выдерживаемым напряжением переменного тока промышленной частоты (50 или 60 Гц) следует проводить в соответствии с таблицей 8.

Т а б л и ц а 8 — Требования к испытаниям выдерживаемым напряжением переменного тока промышленной частоты

Категория испытания	Класс защиты	Среднеквадратическое значение испытательного напряжения, кВ	Схемы приложения испытательного напряжения
А	I	2	Между всеми клеммами (цепями) тока и напряжения, а также вспомогательными цепями с номинальным напряжением свыше 40 В, соединенными вместе и заземленным корпусом
			Между цепями, которые не предполагается соединять вместе во время работы
Б	II	4	Между всеми клеммами (цепями) тока и напряжения, а также вспомогательными цепями с номинальным напряжением свыше 40 В, соединенными вместе и заземленным корпусом
		2	Между цепями, которые не предполагается соединять вместе во время работы

Подпункт 7.2.601.2 ГОСТ Р МЭК 61869-6—2021 заменен следующим:

Испытания проводятся на исправном УСШ/ЭЭ без питания.

Для устройств с изолирующим корпусом открытые проводящие части, необходимые для испытаний, должны быть обмотаны металлической фольгой, покрывающей весь корпус, за исключением клемм, вокруг которых должен быть оставлен соответствующий зазор, чтобы избежать пробоя на клеммы.

Подпункт 7.2.601.3 ГОСТ Р МЭК 61869-6—2021 заменен следующим:

Испытания выдерживаемым напряжением промышленной частоты должны проводиться с применением требований к изоляции низковольтных компонентов.

Источник испытательного напряжения должен быть таким, чтобы при приложении половины указанного значения к испытываемому устройству наблюдаемое падение напряжения составляло менее 10 %.

Напряжение источника должно контролироваться с погрешностью не более $\pm 3\%$.

Испытательное напряжение должно быть практически синусоидальным с частотой от 45 Гц до 65 Гц.

Напряжение источника без нагрузки устанавливается на уровне не более 50 % от указанного испытательного напряжения. Затем оно прикладывается к испытываемому устройству.

От этого начального значения напряжение должно быть поднято до указанного значения таким образом, чтобы не происходило заметных переходных процессов, и поддерживается в течение 1 мин. Затем напряжение плавно снижается до нуля с максимально возможной скоростью.

Критерии приемки: не должно быть поломок или пробоев.

7.4 Устойчивость к короткому замыканию на землю

Требования ГОСТ 31818.11 к данному устройству не применимы.

7.5 Электромагнитная совместимость

7.5.1 Общие условия испытаний

Если не оговорено особо, испытания на электромагнитную совместимость проводить в нормальных условиях применения, во включенном состоянии.

Все части, подлежащие заземлению, должны быть заземлены.

После испытаний УСШ/ЭЭ не должно иметь повреждений и должно соответствовать требованиям точности и нормально функционировать в течение всего периода воздействия внешних помех.

Комплекс испытаний на электромагнитную совместимость проводят в соответствии с ГОСТ Р 51317.4.1 для технических устройств специального назначения, применяемые на электростанциях и подстанциях и ГОСТ 29037.

Критерии приемки для испытаний на устойчивость к ЭМС приведены в таблице 9.

Т а б л и ц а 9 — Критерии приемки УСШ/ЭЭ при испытаниях на устойчивость к ЭМС

Критерии приемки	Функционал	Условия приема
А	Выходная выборка	Нормальная производительность в пределах класса точности за один период (при номинальном входном токе и входном напряжении), включая качество синхронизации битов. Потеря пакетов в выборке не должна превышать 10 % от оцифрованного gms входного сигнала
	Локальные команды	Нормальная производительность в рамках спецификации во время и после проведения испытания
	Процедуры измерения	Нормальная производительность в пределах класса точности
	Отображение информации	Без потери данных во время теста. Нет потерь сохраненных данных
	Другие функциональные возможности	Нормальная производительность в рамках спецификации во время и после проведения испытания
В	Все функционалы	Временное ухудшение характеристик измерительного канала с самовосстановлением в конце теста является приемлемым. Сброс или перезапуск не допускаются.
С	Все функционалы	Временная потеря какой-либо функции при условии, что функция является самовосстанавливаемой. Сброс или перезапуск разрешен. Никаких ошибочных выводов данных не должно наблюдаться
		Передача данных потока может быть прервана, но когда поток присутствует, качественные биты в потоке должны представлять УСШ в рабочем состоянии и соответствовать требованиям раздела 6.903.9 ГОСТ Р МЭК 61869-9—2025. Текущее состояние синхронизации УСШ должно быть корректным

7.5.2 Испытание на устойчивость к электростатическим разрядам

1) Требования к испытанию

При проведении испытаний УСШ/ЭЭ должно работать непрерывно и находится при наибольшей восприимчивости к воздействию электростатических разрядов. Не допускаются воздействия электростатическим разрядам на точки и поверхности, находящиеся внутри УСШ/ЭЭ и доступные только при наладочных работах.

2) Проведение испытания

Использовать типовое положение для прямого воздействия и типовое положение для непрямого воздействия через вертикальную пластину связи.

Включить УСШ/ЭЭ, обеспечив подачу на него электрических сигналов номинальных значений и сигнала синхронизации времени (если имеется), а также контроль показаний по эталонному СИ.

Подвергнуть УСШ/ЭЭ воздействию импульсов электростатического воздушного разряда с напряжением 15 кВ, число разрядов — не менее 10 на каждую выбранную точку (вспомогательное и эталонное оборудование должно находиться вне зоны испытательного воздействия).

7.5.3 Испытание на устойчивость к радиочастотному электромагнитному полю

1) Требования к испытанию

Испытания на устойчивость к радиочастотному электромагнитному полю в соответствии с требованиями ГОСТ Р 51317.4.3 степень жесткости 3, критерий приемки А.

2) Проведение испытания

Включить УСШ/ЭЭ обеспечив подачу на него электрических сигналов номинальных значений и сигнала синхронизации времени (если имеется), а также контроль показаний по эталонному СИ.

Подвергнуть УСШ/ЭЭ воздействию поля высокой частоты с напряженностью 10 В/м (вспомогательное и эталонное оборудование должно находиться вне зоны испытательного воздействия).

При испытаниях радиочастотное электромагнитное поле должно быть модулированным по амплитуде при глубине модуляции 80 % синусоидальным сигналом 1 кГц. Частота ВЧ генератора плавно меняется от 26 до 1000 МГц со скоростью, не превышающей $1,5 \cdot 10^{-3}$ декад/с.

Для более жестких условий испытаний следует рассмотреть возможность добавления испытания, охватывающего диапазон от 1 до 6 ГГц, в соответствии с ГОСТ IEC 61000-6-5.

7.5.4 Испытание на устойчивость к наносекундным импульсным помехам

1) Требования к испытанию

При проведении испытаний УСШ/ЭЭ должно работать непрерывно и находится при наибольшей восприимчивости к воздействию наносекундных импульсных помех. Не допускаются воздействия электростатическим разрядом на точки и поверхности, находящиеся внутри УСШ/ЭЭ и доступные только при наладочных работах.

2) Проведение испытания

Включить УСШ/ЭЭ, обеспечив подачу на него электрических сигналов номинальных значений и сигнала синхронизации времени (если имеется), а также контроль показаний по эталонному СИ.

Подвергнуть УСШ/ЭЭ воздействию импульсного напряжения от генератора импульсного напряжения (вспомогательное и эталонное оборудование должно находиться вне зоны испытательного воздействия), при этом длина кабеля между устройством связи и испытуемым устройством не должна превышать 1 м; испытательное напряжение должно прикладываться в режиме «линия — земля»:

- к цепям напряжения;
- цепям тока, если они отделены от цепей напряжения при нормальной работе;
- вспомогательным цепям, если они отделены от цепей напряжения при нормальной работе.

Испытательное напряжение в цепи тока и цепи напряжения составляет 4 кВ, 2,5 кГц.

Испытательное напряжение во вспомогательных цепях при номинальном напряжении свыше 40 В составляет 2 кВ, 5 кГц.

7.5.5 Испытание на устойчивость к кондуктивным помехам, наведенным радиочастотным электромагнитным полем

1) Требования к испытанию

Испытания на устойчивость к кондуктивным помехам, наведенным радиочастотными электромагнитными полями, проводят в соответствии с требованиями ГОСТ Р 51317.4.6 степень жесткости 3, критерий приемки А.

Полоса частот от 150 кГц до 80 МГц при уровне испытательного напряжения — 10 В (среднеквадратичное значение).

При испытаниях сигнал должен быть модулирован по амплитуде синусоидальным напряжением частотой 1 кГц при глубине модуляции 80 %.

2) Проведение испытания

Включить УСШ/ЭЭ, обеспечив подачу на него электрических сигналов номинальных значений и сигнала синхронизации времени (если имеется), а также контроль показаний по эталонному СИ.

Подвергнуть УСШ/ЭЭ кондуктивным помехам, наведенным радиочастотными электромагнитными полями (вспомогательное и эталонное оборудование должно находиться вне зоны испытательного воздействия).

7.5.6 Испытание на устойчивость к микросекундным импульсным помехам большой энергии

1) Требования к испытанию

Испытания на устойчивость к воздействию микросекундных импульсных помех большой энергии проводить в соответствии с требованиями ГОСТ Р 51317.4.5 степень жесткости 3, критерий приемки А при следующих условиях:

- цепи напряжения и вспомогательные цепи находятся под номинальным напряжением;

- ток в цепях тока отсутствует, а токовые зажимы разомкнуты;
- длина кабеля между генератором импульсов перенапряжения и счетчиком — 1 м;
- режим «линия — линия»;
- испытательные импульсы должны быть сдвинуты относительно нулевого уровня синусоиды напряжения на 60-е и 240-е;
- испытательное напряжение в цепях тока и напряжения (сетевые линии) — 4 кВ; импеданс источника питания генератора — 2 Ом;
- испытательное напряжение на вспомогательных цепях при номинальном напряжении свыше 40 В составляет 1 кВ;
- внутреннее сопротивление источника питания генератора — 42 Ом;
- число испытаний — пять положительных и пять отрицательных импульсов;
- частота повторения — не более одного импульса в 1 мин.

Значение импульса в режиме холостого хода: длительность фронта импульса напряжения составляет 1 мкс, длительность импульса — 50 мкс.

В режиме короткого замыкания длительность фронта импульса тока составляет 6,4 мкс, длительность импульса — 16 мкс.

2) Проведение испытания

Включить УСШ/ЭЭ, обеспечив подачу на него электрических сигналов номинальных значений и сигнала синхронизации времени (если имеется), а также контроль показаний по эталонному СИ.

Подвергнуть УСШ/ЭЭ воздействию микросекундных импульсных помех большой энергии (вспомогательное и эталонное оборудование должно находиться вне зоны испытательного воздействия).

7.5.7 Испытание на устойчивость к колебательным затухающим помехам

По ГОСТ 31818.11 с изменением объекта испытаний счетчика на УСШ/ЭЭ. Степень жесткости 3, критерий приемки В.

7.5.8 Испытание на способность к подавлению промышленных радиопомех

По ГОСТ 31818.11 с изменением объекта испытаний счетчика на УСШ/ЭЭ.

7.5.9 Испытание на устойчивость к воздействию внешнего магнитного поля промышленной частоты.

1) Требования к испытанию

Испытания на воздействие внешнего магнитного поля промышленной частоты проводить в соответствии с ГОСТ IEC 61000-4-8, степень жесткости 3, критерий приемки А. Испытания на воздействие внешнего магнитного поля промышленной частоты проводить при следующих условиях:

- напряженность магнитного поля промышленной частоты устанавливается: для непрерывного магнитного поля — 10 А/м (12,6 мкТл) (кратковременные воздействия не применяют);
- поместить УСШ/ЭЭ в испытательную индукционную катушку (кольца Гельмгольца),

2) Проведение испытания

Включить УСШ/ЭЭ, обеспечив подачу на него электрических сигналов номинальных значений и сигнала синхронизации времени (если имеется), а также контроль показаний по эталонному СИ.

Ориентировать устройство в направлении максимальной восприимчивости поля и зафиксировать устройство в таком положении в индукционной катушке.

Подвергнуть устройство воздействию магнитного поля промышленной частоты.

Изменить направление испытательного поля на противоположное и снова подвергнуть устройство воздействию магнитного поля промышленной частоты.

7.5.10 Испытания на устойчивость к наведенным частотам (от 150 кГц до 80 МГц)

Подпункт 7.2.5.2.607 стандарта ГОСТ Р МЭК 61869-6—2021 применяется со следующей модификацией:

Степень жесткости 3 тестирования. Критерий приемки А. Испытания применяются к вспомогательному порту источника питания, портам входа и выхода, коммуникационным портам и порту корпуса.

7.5.11 Испытания на устойчивость к наведенным частотам (от 0 Гц до 150 кГц)

1) Требования к испытанию

Подпункт 7.2.5.2.608 стандарта ГОСТ Р МЭК 61869-6—2021 применяется со следующей модификацией:

Степень жесткости 4 испытаний. Критерий приемки А. Испытание применяется к порту дополнительного источника питания.

7.5.12 Электромагнитная совместимость УСШ/ЭЭ входящего в состав КРУ с общей защитной оболочкой, проверяется на устройстве, установленном в оболочку.

7.6 Требование к максимальному времени задержки

Максимальное время задержки (цифровой обработки данных) — наибольшее время задержки цифровой обработки данных (t_{pd}) при всех номинальных условиях эксплуатации (ГОСТ Р МЭК 61869-9), т.е. время задержки (t_d) есть фактическое время между событием на первичном входе и его результатом на цифровом выходе.

Наличие ошибки временной отметки приводит к угловой фазовой погрешности, которая имеет ограничения для класса точности. Поэтому, фактическое время события на первичном входе должно быть, как время кодированного посредством SmpCnt атрибута, соответствующего значения выборки ASDU.

Время появления результата на цифровом выходе, должно быть измерено в сообщении в точке временной отметки (рисунок 2), посредством внешнего таймера, подающего сигналы на вход устройства синхронизации.

Время задержки (t_d) должно быть измерено как разница между временем, кодированного SmpCnt атрибута и временем появления сообщения в точке временной отметки на цифровом выходе.

Максимальное время задержки на измерительных выходах классов точности тока и напряжения должно быть менее 2,0 мс.

Максимальное время задержки на выходах измерительного класса точности для измерения параметров качества электрической энергии, должно составить менее 10 мс.

Номинальное время задержки должно быть определено производителем.

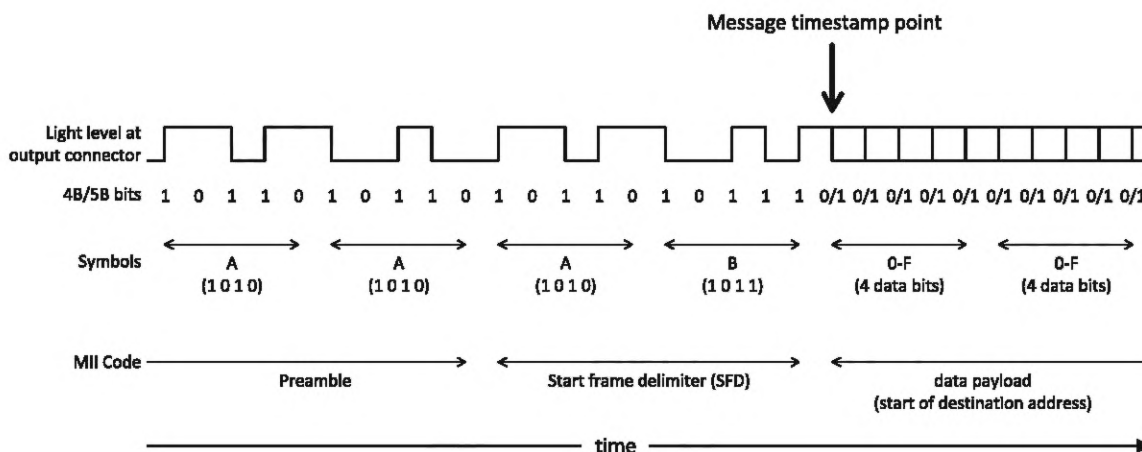
Значение максимального времени задержки применимо для всех номинальных условий эксплуатации. Максимальное время задержки должно всегда соответствовать его нормированному значению, независимо от того находится ли устройство в состоянии автоматического режима внутренней синхронизации или синхронизировано от внешнего эталона времени.

Примечания

1 — Для цифрового выхода используются типовое время, кодированное в сообщении, а не время, полученное при оценке фазового угла. Таким образом, угловая фазовая погрешность — это результат разницы между кодированным типовым временем и меткой времени, соответствующей энергосистеме, и она не зависит от времени задержки.

2 — В высокоэффективных системах, рекомендуется, чтобы максимальное время задержки было близким к минимально возможному значению.

3 — Точное определение точки временной отметки в кадре для 100Base-FX физического слоя кодирования представлено на рисунке 2.



Обозначения:

Message timestamp point — точка временной отметки выходного сообщения;

Light level at output connector — уровень освещенности на выходном разъеме;

(Data) bits — биты (данных);

MII Code — код MII;

Preamble — преамбула;

Start frame delimiter (SFD) — разделитель начального кадра;

Data payload (start of destination address) — полезная нагрузка данных (начало адреса назначения).

Рисунок 2 — Точка временной отметки выходного сообщения

7.7 Требования к настройке времени

После пропадания сигнала синхронизации, когда сигнал синхронизации восстановлен и если передача данных происходит между различными внешними источниками синхронизации времени, и когда внешний источник выполняет настройку времени, то может произойти сдвиг между временем, зарегистрированным перед сбоем, и временем, зарегистрированным после этого сбоя. В этом случае для регулировки времени УСШ/ЭЭ требуются внутренние часы, которые контролируют время выборок.

Значения SmpCnt и SmpSynch в ASDUs должны во всех случаях соответствовать шкале времени и источнику синхронизации, используемому для выборок в этом ASDU. В частности, выборка, следующая после скачка, должна иметь настроенные значения как для SmpCnt, так и для SmpSynch.

Примечание — Приложения, использующие данные значений выборок, во время изменения состояния синхронизации подстраиваются непосредственно к этой передаче. Настройки времени для более, чем полуторной выборки, вызывают неоднозначность в SmpCnt и/или изменение в SmpSynch. Это позволяет пользователям значений выборок детектировать процесс настройки и соответственным образом реагировать, в дополнение, при настройке времени, можно пометить значения выборок, как недействительные. Случайные настройки времени для менее, чем полуторных интервалов выборок, инспектируются для того, чтобы быть допущенными для пользователя, как значение выборки.

В декларации о соответствии, изготовитель должен подтвердить максимальное время, требуемое для получения синхронизации на УСШ/ЭЭ и настройки его времени.

7.8 Требования к электропитанию

УСШ/ЭЭ должны быть рассчитаны на непрерывный режим работы. Охлаждение должно осуществляться за счет естественной конвекции. Электропитание должно осуществляться от внешнего источника питания.

7.9 Устойчивость к динамическим изменениям напряжения питания

7.9.1 Требования к испытанию

Испытания на устойчивость к динамическим изменениям напряжения должны проводиться в соответствии с процедурой испытания ГОСТ 30804.4.11 для источника питания переменного тока и ГОСТ IEC 61000-4-29 для источника питания постоянного тока.

Степень жесткости 3, критерий приемки А при следующих условиях:

- прерывания напряжения — амплитуда динамического изменения 100 % от $U_{НОМ}$, длительность 1 с, критерий приемки С;
- провалы напряжения — амплитуда динамического изменения 30 % от $U_{НОМ}$, длительность 0,5 с, критерий приемки С;
- провал напряжения — амплитуда динамического изменения 60 % от $U_{НОМ}$, длительность 0,2 с, критерий приемки С;
- выбросы напряжения — амплитуда динамического изменения 100 % от $U_{НОМ}$, длительность 1 с, критерий приемки С.

7.9.2 Проведение испытания

Включить УСШ/ЭЭ, обеспечив подачу на него электрических сигналов номинальных значений и сигнала синхронизации времени (если имеется), а также контроль показаний по эталонному СИ.

Подвергнуть УСШ/ЭЭ воздействию на устойчивость к динамическим изменениям напряжения (вспомогательное и эталонное оборудование должно находиться вне зоны испытательного воздействия).

7.10 Устойчивость к броскам напряжения питания

Импеданс заземления испытательного вспомогательного источника питания должен составлять 12 Ом/9 мкФ.

Импеданс источника для проверки входов тока и напряжения должен составлять 42 Ом/0,5 мкФ.

Испытания экранированных входных портов, разработанных с учетом требований ЗЭС (защита с помощью эквипотенциального соединения) при рабочем напряжении ниже или равном 150 В, портов связи и портов проводной сети должны проводиться в соответствии с ГОСТ IEC 61000-4-5—2017, рисунок 12. Для неэкранированных портов, портов связи и портов проводной сети должен использоваться метод соединения, приведенный в ГОСТ IEC 61000-4-5—2017, на рисунках 10 и 11.

7.11 Пропадание напряжения питания и испытание на короткое замыкание

Подпункт 7.2.5.2.605 ГОСТ Р МЭК 61869-6—2021 заменен следующим:

Испытание должно проводиться в соответствии с процедурой испытания ГОСТ 30804.4.11 для вспомогательного источника питания переменного тока и ГОСТ IEC 61000-4-29 для вспомогательного источника питания постоянного тока.

7.12 Быстрый переходный процесс/устойчивость к обрыву в цепи напряжения питания

Подпункт 7.2.5.2.609 ГОСТ Р МЭК 61869-6—2021 применяется в следующей редакции:

Степень жесткости 4. Критерий приемки В. Тест применяется к порту вспомогательного источника питания, портам входа и выхода, портам связи и функциональному порту заземления.

7.13 Пульсация напряжения в источнике питания постоянного тока

Целью этого испытания является проверка устойчивости УСШ/ЭЭ к пульсациям напряжения в источнике питания постоянного тока, определенным в [25].

Степень жесткости испытания составляет 15 % напряжения пульсации от номинального значения напряжения питания. Критерий приемки А.

7.14 Потребляемая мощность

7.14.1 Потребляемая мощность в цепях напряжения и тока должна быть определена любым соответствующим методом в нормальных условиях. Суммарная максимальная погрешность измерений потребляемой мощности не должна превышать $\pm 5\%$.

7.14.2 Цепи входного напряжения

Активная и полная потребляемая мощности в каждой цепи входного напряжения УСШ/ЭЭ при номинальном напряжении, нормальной температуре и номинальной частоте не должны превышать 2 Вт и 10 ВА, соответственно.

7.14.3 Цепи входного тока

Полная мощность, потребляемая каждой цепью входного тока УСШ/ЭЭ непосредственного включения при базовом токе, номинальной частоте и нормальной температуре, не должна превышать 1,0 ВА.

Полная мощность, потребляемая каждой цепью входного тока счетчика, включаемого через трансформатор тока, не должна превышать 1,0 ВА, при токе, равном номинальному вторичному току соответствующего измерительного трансформатора тока, при нормальной температуре и номинальной частоте.

7.14.4 Цепи питания

Активная потребляемая мощность в цепи питания УСШ/ЭЭ при номинальном напряжении, нормальной температуре и номинальной частоте не должны превышать 30 Вт.

7.15 Время установления рабочего режима

Время установления рабочего режима после подачи питания не должно превышать 5 с.

7.16 Требования к точности

7.16.1 Постоянная времени входного тока (напряжения, пропорционального току)

Заданная постоянная времени входного тока (напряжения, пропорционального току) T_I , как правило, является результатом первичной постоянной времени системы T_p в сочетании с постоянной времени T_s вторичной цепи ТТ. (оба этих параметра определены в ГОСТ Р МЭК 61869-2). T_I используется для указания динамической эффективности отклика.

Постоянная времени входного фильтра T_{sec} для УСШ/ЭЭ определяется в сочетании с входной цепью фильтра высоких частот и записывается в виде постоянной времени:

$$T_{\text{sec}} = \frac{1}{2\pi f_c},$$

где f_c — частота отсечки.

Для входов УСШ/ЭЭ, включающих вспомогательные трансформаторы тока, T_{sec} определяется вторичным контуром вспомогательного трансформатора.

Верхний предел диапазона динамического коэффициента $K_{\text{макс}}$ (для измерительного класса, в котором определяется заявленная точность) определяется соотношением максимального входного тока к номинальному входному току, или соответствующих напряжений пропорциональных соответствующим токам

Данный коэффициент выражается в процентах от номинального тока (напряжения, пропорционального току).

Нижний предел диапазона динамического коэффициента определяется соотношением минимального входного тока к номинальному входному току, или соответствующих напряжений пропорциональных соответствующим токам $K_{\text{мин}}$.

Данный коэффициент выражается в процентах от номинального тока (см. таблицу 1302 [24] в части требований, которые применяются при значениях ниже $K_{\text{мин}}$).

7.16.2 Отсечка входного сигнала

Отсечки входного сигнала определяются способами ограничения, при котором все мгновенные значения сигнала, превышающие заданное пороговое значение, сводятся к значениям, близким к значениям порога отсечки, все остальные мгновенные значения сигнала сохраняются.

7.16.3 Требования к точности при нормальных условиях эксплуатации

ГОСТ 31818.11 применим со следующими дополнениями:

1) Спецификации класса точности применяются между аналоговыми входами УСШ/ЭЭ и выходным цифровым SV потоком.

Выходные каналы с общей функцией должны иметь соответствующее обозначение класса точности (например, группа трехфазных напряжений или токов). Для этого выходные каналы должны быть объединены в группы каналов и перечислены вместе на шильдике УСШ/ЭЭ.

Выход должен быть обозначен в тех же единицах (В, А), что и первичная сеть. Для выполнения этой задачи должна быть предусмотрена поддержка в ПО настройки как для первичного значения ТН и ИТ, так и для вторичного значения ТН и ИТ, что позволяет в УСШ/ЭЭ прописывать номинальный коэффициент трансформации.

Спецификации точности УСШ/ЭЭ дополнительно включают все отклонения точности, связанные с синхронизацией времени. Требования к синхронизации времени соответствуют требованиям ГОСТ Р МЭК 61869-9—2025, пункт 6.904.

Классы точности УСШ/ЭЭ классифицируются для типа измерительного канала, предназначенного для совместной работы с приборами (счетчиками) электрической энергии.

Примечание — Классы точности для других типов измерительных каналов (например, защиты, телемеханики, качества электрической энергии и т.д.) нормируются в отдельных стандартах и нормативных документах.

2) Требования к точности для каналов тока УСШ/ЭЭ

Стандартные классы точности для каналов тока: 0,05 — 0,1 — 0,2.

Класс точности 0,05 введен в поддержку наиболее точного класса точности 0,1 и 0,2, нормируемых для приборов учета. Класс точности 0,05 должен иметь затухание сглаживающего фильтра равного 40 дБ и более. Амплитудные и фазовые погрешности на гармонических частотах должны составлять половину значений, указанных для класса 0,1 в ГОСТ Р МЭК 61869-6.

Для обеспечения возможности использования УСШ/ЭЭ в системах измерения и учета электрической энергии обозначение класса точности должно включать дополнительную спецификацию динамического диапазона (Д) с четким указанием диапазона токов ($I_{\text{мин}}$ и $I_{\text{макс}}$), в отношении которого применяется указанная точность. $I_{\text{мин}}$ и $I_{\text{макс}}$ выражаются в процентах от номинального тока.

Обозначение класса точности для измерений тока указывается в следующем формате:

$$\text{класс } D_1 I_{\text{мин}} - I_{\text{макс}}$$

Пример — 0,2D₁ 1-200 означает, что точность 0,2 % поддерживается от 1 % до 200 % от номинального значения тока.

Пределы токовой погрешности и фазовой погрешности для входа токов с указанием точности измерения приведены в таблице 10.

Т а б л и ц а 10 — Пределы токовой и фазовой погрешности каналов тока

Класс точности каналов тока	Пределы амплитудной погрешности измерения тока $\pm\%$					Пределы погрешности измерения угла фазового сдвига тока \pm минуты				
	при значениях тока в % от номинального					при значениях тока в % от номинального				
	1	5	20	100	$I_{\text{макс}}$	1	5	20	100	$I_{\text{макс}}$
0.05	0.2	0.1	0.1	0.05	0.05	10	5	3	3	3
0.1	0.4	0.2	0.2	0.1	0.1	20	10	8	5	5
0.2	0.75	0.35	0.35	0.2	0.2	30	15	15	10	10

Предпочтительные значения для максимального предела динамического диапазона тока:

$I_{\text{макс}} = 120; 150; 200; 400$ [% от номинала].

Значения $I_{\text{мин}}$ и $I_{\text{макс}}$ выбираются независимо и могут свободно комбинироваться.

3) Требования к точности для каналов напряжений УСШ/ЭЭ

Стандартные классы точности для каналов напряжения: 0,05 — 0,1 — 0,2.

Пределы амплитудной погрешности измерения напряжения и фазовая погрешность при номинальной частоте не должны превышать значений, указанных в таблице 11 в диапазоне от 80 % до 120 % от номинального значения напряжения.

Обозначение класса точности для измерения напряжения указывается в следующем формате: класс $D_U U_{\text{мин}} - U_{\text{макс}}$.

Пример — 0,2D_U 80-120 означает, что точность 0,2 % поддерживается от 80 % до 120 % от номинального значения тока.

Между 2 % и 20 % от номинального значения напряжения пределы амплитудной погрешности измерения напряжения и фазовой погрешности не должны превышать значений, приведенных в таблице 5, более чем в два раза.

Входы напряжения не должны ограничивать пиковые значения, определяемые коэффициентом номинального напряжения, умноженным на корень квадратный из 2.

Т а б л и ц а 11 — Пределы погрешности напряжения и фазовой погрешности для каналов напряжения

Класс точности канала напряжения	Пределы амплитудной погрешности измерения напряжения $\pm\%$	Пределы погрешности измерения угла фазового сдвига напряжения \pm минут
0,05	0,05	3
0,1	0,1	5
0,2	0,2	10

4) Требования к точности УСШ/ЭЭ при его использовании для учета электрической энергии

Так как диапазоны измерения УСШ/ЭЭ и связанного с ним измерительного трансформатора тока должны соответствовать друг другу и поскольку трансформаторы тока классов точности 0,1S; 0,2S и 0,5S имеют пределы погрешности, сопоставимые с пределами погрешностей УСШ/ЭЭ, то в настоящем стандарте принято соответствующее обозначение класса точности для диапазонов от 1 % до 120 (200) % от $I_{\text{ном}}$.

Стандартные классы точности УСШ/ЭЭ, применяемых для учета электрической энергии: 0,1S — 0,2S — 0,5S.

Обозначение класса точности для измерения электрической энергии указывается в следующем формате: класс S.

Пример — 0,5S означает, что точность 0,5 % поддерживается для измерения электрической энергии.

Классы точности УСШ/ЭЭ для учета электрической энергии в сочетании с классами точности каналов тока и напряжения приведены в таблице 12.

Таблица 12 — Классы точности УСШ/ЭЭ для учета электрической энергии

Класс точности УСШ/ЭЭ для учета ЭЭ	Класс точности каналов тока	Класс точности каналов напряжения
0,1S	0,05	0,05
0,2S	0,1	0,1
0,5S	0,2	0,2

7.16.4 Требования к точности при наличии влияющих величин

Проверку дополнительной погрешности, вызываемой одной из влияющих величин, следует проводить независимо от всех других влияющих величин, находящихся в нормальных условиях.

Дополнительная погрешность УСШ/ЭЭ для каналов тока, вызываемая изменением влияющих величин по отношению к нормальным условиям, не должна превышать пределов для соответствующего класса точности, установленных в таблице 13.

Дополнительная погрешность УСШ/ЭЭ для каналов напряжения, вызываемая изменением влияющих величин по отношению к нормальным условиям, не должна превышать пределов для соответствующего класса точности, установленных в таблице 14.

Дополнительная погрешность УСШ/ЭЭ при его включении в цепь измерения электрической энергии, вызываемая изменением влияющих величин по отношению к нормальным условиям, не должна превышать пределов для соответствующего класса точности, установленных в таблице 15.

Таблица 13 — Пределы дополнительной погрешности УСШ/ЭЭ для каналов тока от влияющих величин

Влияющая величина	Значение входного тока (при симметричной нагрузке, если не оговорено особо)	Класс точности каналов тока		
		0,05	0,1	0,2
Изменение температуры окружающего воздуха	$I_{\text{мин}} \dots I_{\text{макс}}$	Средний температурный коэффициент, %/К		
		0,01	0,03	0,05
Изменение частоты ± 2 % от нормированного значения	$f_{\text{мин}} \dots f_{\text{ном}}$	Пределы дополнительной погрешности, \pm %		
		0,05	0,10	0,20
Вспомогательное напряжение ± 15 % от нормированного значения	$U_{\text{мин}} \dots U_{\text{макс}}$	—	—	—
Гармоники в цепях входного тока	$I_{\text{ном}}$	—	—	—
Субгармоники в цепях входного тока	$I_{\text{ном}}$	—	—	—
Постоянная магнитная индукция внешнего происхождения	$I_{\text{мин}}$	0,2	0,5	1,0
		0,2	0,5	1,0
Радиочастотные электромагнитные поля	$I_{\text{мин}}$	0,2	0,5	1,0
Наносекундные импульсные помехи		0,2	0,5	1,0
Устойчивость к колебательным затухающим помехам	$I_{\text{мин}}$	0,2	0,5	1,0
		0,2	0,5	1,0

Таблица 14 — Пределы дополнительной погрешности УСШ/ЭЭ для каналов напряжения от влияющих величин

Влияющая величина	Значение входного тока (при симметричной нагрузке, если не оговорено особо)	Класс точности каналов напряжения		
		0,05	0,1	0,2
Изменение температуры окружающего воздуха	$U_{\text{мин}} \dots U_{\text{макс}}$	Средний температурный коэффициент, %/К		
		0,01	0,03	0,05

Окончание таблицы 14

Влияющая величина	Значение входного тока (при симметричной нагрузке, если не оговорено особо)	Класс точности каналов напряжения		
		0,05	0,1	0,2
Изменение напряжения от $U_{\text{мин}}$ до $U_{\text{макс}}$	$U_{\text{мин}} \dots 0,8U_{\text{ном}}$ $1,2U_{\text{ном}} \dots U_{\text{макс}}$	Пределы дополнительной погрешности, \pm %		
		0,05	0,10	0,20
Изменение частоты ± 2 % от нормированного значения	$U_{\text{ном}}$	0,05	0,10	0,20
Вспомогательное напряжение ± 15 % от нормированного значения	$0,8U_{\text{ном}} \dots 1,2U_{\text{ном}}$	—	—	—
Гармоники в цепях входного напряжения	$U_{\text{ном}}$	—	—	—
Субгармоники в цепи входного напряжения	$U_{\text{ном}}$	—	—	—
Постоянная магнитная индукция внешнего происхождения	$0,8U_{\text{ном}} \dots 1,2U_{\text{ном}}$	0,2	0,5	1,0
Радиочастотные электромагнитные поля		0,2	0,5	1,0
Наносекундные импульсные помехи	$0,8U_{\text{ном}} \dots 1,2U_{\text{ном}}$	0,2	0,5	1,0
Устойчивость к колебательным затухающим помехам		0,2	0,5	1,0

Таблица 15 — Пределы дополнительной погрешности УСШ/ЭЭ при его включении в цепь измерения электрической энергии

Влияющая величина	Значение входного тока и входного напряжения (при симметричной нагрузке, если не оговорено особо)	Коэффициент мощности	Класс точности каналов тока		
			0,1S	0,2S	0,5S
Изменение температуры окружающего воздуха	$I_{\text{мин}} \dots I_{\text{макс}}$ $0,8U_{\text{ном}} \dots 1,2U_{\text{ном}}$		Средний температурный коэффициент, %/K		
		1	0,007	0,01	0,05
		0,5 (при индуктивной нагрузке)	0,01	0,02	0,05
Изменение частоты ± 2 % от нормированного значения	$f_{\text{мин}} \dots f_{\text{ном}}$ $0,8U_{\text{ном}} \dots 1,2U_{\text{ном}}$		Пределы дополнительной погрешности, \pm %		
		1	0,05	0,1	0,2
		0,5 (при индуктивной нагрузке)			
Обратный порядок следования фаз	$f_{\text{мин}}$ $0,8U_{\text{ном}}$	1	0,03	0,05	0,1
		0,5 (при индуктивной нагрузке)			

Окончание таблицы 15

Влияющая величина	Значение входного тока и входного напряжения (при симметричной нагрузке, если не оговорено особо)	Коэффициент мощности	Класс точности каналов тока		
			0,1S	0,2S	0,5S
Несимметрия напряжения	$\frac{I_{\text{НОМ}}}{U_{\text{НОМ}}}$	1	0,3	0,5	1,0
Вспомогательное напряжение питания $\pm 15\%$ от нормированного значения	$\frac{I_{\text{мин}} \dots I_{\text{макс}}}{0,8U_{\text{НОМ}} \dots 1,2U_{\text{НОМ}}}$		0,03	0,05	0,1
Гармоники в цепях тока и напряжения	$\frac{I_{\text{НОМ}}}{U_{\text{НОМ}}}$		0,2	0,4	0,6
Субгармоники в цепи переменного тока	$\frac{I_{\text{НОМ}}}{U_{\text{НОМ}}}$		0,3	0,6	1,0
Постоянная магнитная индукция внешнего происхождения	$\frac{I_{\text{НОМ}}}{U_{\text{НОМ}}}$	1	2,0		
Магнитная индукция внешнего происхождения 0,5 мТл			0,3	0,6	1,0
Радиочастотные электромагнитные поля			0,5	1,0	2,0
Кондуктивные помехи, наводимые радиочастотными полями			0,5	1,0	2,0
Наносекундные импульсные помехи					
Устойчивость к колебательным затухающим помехам					

7.16.5 Влияние на точность кратковременных перегрузок по входному току

Кратковременные перегрузки по входному току не должны повреждать УСШ/ЭЭ. УСШ/ЭЭ должно нормально функционировать при возвращении к своим начальным рабочим условиям, а изменение погрешности не должно превышать 0,3 %.

Испытательная цепь должна быть практически безындукционной. Испытание для многофазных счетчиков должно быть проведено поочередно для каждой фазы.

7.17 Требования по надежности

7.17.1 УСШ/ЭЭ должно быть невосстанавливаемым на объекте потребителя, но ремонтируемым изделием непрерывного длительного применения и должно соответствовать требованиям ГОСТ 27.003.

7.17.2 Нарботка на отказ должна быть не менее 165 000 ч в рабочих условиях применения.

7.17.3 Средний срок службы должен быть не менее 24 лет.

7.17.4 Среднее время восстановления работоспособности должно быть не более 6 ч.

8 Типовые испытания

8.1 Условия испытаний

По ГОСТ 31818.11 с изменением объекта испытаний счетчика на УСШ/ЭЭ.

Все испытания изоляции должны проводиться на одном и том же экземпляре.

Если не указано иное; все типовые испытания допускается проводить при температуре окружающей среды от 10 °С до 30 °С.

8.1.1 Дополнительно к требованиям и условиям проведения испытаний по ГОСТ 31818.11 должны выполняться перечисленные ниже условия.

Проверку точности проводят при соблюдении следующих условий:

- УСШ/ЭЭ должно быть испытано с полностью собранным корпусом. УСШ/ЭЭ, входящее в состав КРУ, должен быть установлен в его корпус. Все части, требующие заземления, должны быть заземлены;

- до проведения любых испытаний цепи УСШ/ЭЭ должно быть под напряжением в течение времени, достаточного для достижения тепловой стабильности;

Дополнительно для многофазных УСШ/ЭЭ:

- порядок следования фаз должен соответствовать порядку, указанному на схеме подключений УСШ/ЭЭ;

- напряжения и токи должны быть практически симметричными в соответствии с требованиями таблицы 16;

- нормальные условия указаны в таблице 17.

Т а б л и ц а 16 — Требования к симметрии сигналов измерения токов и напряжений

Сигнал измерения напряжения и тока многофазных счетчиков	Допускаемые отклонения для каналов тока классов точности 0,05; 0,1 и 0,2	Допускаемые отклонения для каналов напряжения классов точности 0,05; 0,1 и 0,2
Сигналы измерения напряжения между фазой и нейтралью, а также между любыми двумя фазами не должны отличаться от соответствующего среднего значения на величину	$\pm 1 \%$	
Сигналы измерения тока не должны отличаться от среднего значения более чем на	$\pm 1 \%$	
Значения сдвига фаз для каждого из этих сигналов измерения токов от соответствующих напряжений между фазой и нейтралью независимо от фазового угла не должны отличаться друг от друга более чем на	2°	

8.1.2 Все испытания выполняют в нормальных условиях, если нет иных указаний.

Т а б л и ц а 17 — Нормальные условия при типовых испытаниях

Влияющая величина	Нормальное значение	Допускаемое отклонение для каналов тока классов точности 0,05; 0,1 и 0,2	Допускаемое отклонение для каналов напряжения классов точности 0,05; 0,1 и 0,2
Температура окружающего воздуха	Нормальная температура или, если она не установлена, 20 °С	$\pm 10 \text{ }^\circ\text{C}$	
Напряжение питания	Номинальное значение напряжения питания	$\pm 1 \%$	
Частота	Номинальная частота	$\pm 0,3 \%$	$\pm 0,5 \%$

Окончание таблицы 17

Влияющая величина	Нормальное значение	Допускаемое отклонение для каналов тока классов точности 0,05; 0,1 и 0,2	Допускаемое отклонение для каналов напряжения классов точности 0,05; 0,1 и 0,2
Порядок следования фаз		А, В, С	
Несимметрия напряжения	Все фазы подключены	отсутствует	
Форма кривой	Синусоидальные напряжения и токи	Коэффициент искажения менее $\pm 2\%$	
Постоянная магнитная индукция внешнего происхождения	—	отсутствует	
Магнитная индукция внешнего происхождения при номинальной частоте	—	не более 150 мТл	
Радиочастотные электромагнитные поля от 30 кГц до 2 ГГц	—	Менее 1 В/м	
Кондуктивные помехи, наводимые радиочастотными полями, от 150 кГц до 80 МГц	—	Менее 1 В	

8.1.3 Все виды испытаний и требования к ним перечислены в таблице 18.

Таблица 18 — Перечень типовых испытаний

Испытания	Разделы и пункты
Проверка стандартных значений входных сигналов	4.1 — 4.4
Механические испытания	5
Климатические испытания	6; 9.2
Испытания на безопасность	7.2; 7.3; 8.9; 8.13 — 8.15; 9.1
Испытания на электромагнитную совместимость	7.5
Проверка влияния напряжения питания	7.1; 7.6—7.12; 8.7 — 8.11
Проверка времени установления рабочего режима	7.13; 8.12
Испытание на точность	7.14; 8.2 — 8.6
Испытания на надежность	7.15; 8.16

8.2 Испытание на точность

8.2.1 Общие сведения

Испытаниям на точность подвергаются измерительные каналы УСШ/ЭЭ. Тестовые сигналы подаются на входы напряжения и тока в соответствии с индивидуальным классом точности измерительного канала.

Для подтверждения соответствия указанному классу точности испытания проводятся во всем диапазоне входного сигнала и для всех входных измерительных каналов. Если указано несколько диапазонов для одного измерительного канала, то испытания на точность проводятся и для этих диапазонов.

8.2.2 Метод испытания на точность

Метод испытаний на точность УСШ/ЭЭ включает два этапа:

1) с применением аналогового калибратора токов, напряжений и углов фазового сдвига с возможностью внешней синхронизации по 1PPS сигналу или протоколу РТР (допускается использование аналогового калибратора без синхронизации времени с применением эталонного УСШ/ЭЭ);

2) с применением аналогового источника фиктивной мощности и эталонного счетчика электрической энергии с аналоговыми входами (допускается использовать аналоговый калибратор электрической энергии) и эталонного цифрового счетчика.

Испытания на проверку точности УСШ/ЭЭ допустимы как по трехфазной, так и по однофазной схеме.

8.2.3 Этап 1 заключается в сличении значений токов, напряжений и углов фазового сдвига, задаваемых аналоговым калибратором токов, напряжений и углов фазового сдвига с возможностью внешней синхронизации по 1PPS сигналу или протоколу РТР (допускается использование аналогового калибратора без синхронизации времени с применением эталонного УСШ/ЭЭ), с показаниями тестируемого УСШ/ЭЭ.

Точность аналогового калибратора токов, напряжений и углов фазового сдвига должны быть в 3—5 раз выше класса точности тестируемого измерительного канала УСШ/ЭЭ.

Точность аналогового калибратора без синхронизации времени и эталонного УСШ должна быть в совокупности в 3—5 раз выше класса точности тестируемого измерительного канала УСШ/ЭЭ.

Выходные сигналы аналогового калибратора токов «*I*», напряжений «*U*» и углов фазового сдвига «*φ*» выбираются в диапазонах, соответствующих спецификации УСШ/ЭЭ.

Критерием приемки является соответствие измерительных каналов нормированным классам точности (см. таблицы 12—15).

Схемы испытаний точности УСШ/ЭЭ с применением аналогового калибратора с возможностью внешней синхронизации по 1PPS сигналу или протоколу РТР и без внешней синхронизации отражены в приложении А на рисунках А.1 и А.2 соответственно.

8.2.4 Этап 2 заключается в сравнении показаний эталонного счетчика электрической энергии с аналоговыми входами и эталонным цифровым счетчиком. Тестируемая электрическая энергия подается с аналогового генератора фиктивной мощности на входы эталонного счетчика и УСШ/ЭЭ, и с выхода последнего на цифровой счетчик.

Класс точности эталонного счетчика электрической энергии с аналоговыми входами должен быть в 3—5 раз выше класса точности тестируемого измерительного канала УСШ/ЭЭ, а точность эталонного цифрового счетчика на порядок выше класса точности калибратора электрической мощности и энергии.

Испытание на точность проводится в соответствии с требованиями ГОСТ 31811.11.

Критерием приемки является соответствие УСШ/ЭЭ нормированному классу точности (см. таблицу 12).

Схемы испытания точности УСШ/ЭЭ по однофазной и трехфазной архитектуре подключения отражены в приложении А на рисунках А.3 и А.4 соответственно.

8.3 Проверка частоты среза фильтра высоких частот

Характеристика фильтра высоких частот (точка -3 дБ, если имеется) определяется с помощью снятия частотной характеристики УСШ/ЭЭ.

Для входов тока, которые не насыщаются (например, шунты переменного тока, устройства с эффектом Холла, катушки Роговского и др.), испытание частотной характеристики должно проводиться при номинальном токе.

Испытание не применяется к входам тока с постоянной времени, превышающей 10 с, для которых точность нормируется с «DC» функцией. Для входов тока, которые насыщаются на низких частотах, уровень испытательного тока $I_{\text{исп}}$ должен быть отрегулирован по формуле

$$I_{\text{исп}} = I_{\text{ном}} \cdot f_{\text{исп}}/f_{\text{ном}}$$

Испытание должно начинаться с номинальной частоты и завершаться при достижении точки -3 дБ (± 1 дБ). Измерения ниже 0,1 Гц могут быть трудны для выполнения.

Результаты частотной характеристики приемлемы на месте эксплуатации УСШ/ЭЭ.

Для снятия частотной характеристики может быть использован и альтернативный метод определения частоты среза f_c или T_{sec} при условии, что результаты находятся в пределах ± 30 % от заявленного значения.

Частотное испытание может быть непрерывным или может выполняться в виде последовательности шагов (при игнорировании переходных моментов ступенчатого отклика). В непрерывном режиме точки испытательной частоты не должны превышать 1/4 октавы в секунду.

Если частотное испытание дискретно, то на октаву должно приходиться не менее четырех точек.

В соответствии с ГОСТ Р МЭК 61869-6 частота среза частотной характеристики должна быть ниже или равна 1 Гц.

8.4 Проверка точности измерения напряжения и тока при наличии гармоник и интергармоник

8.4.1 Для каналов тока и напряжения УСШ/ЭЭ применим подпункт 7.2.5.2.603 ГОСТ Р МЭК 61869-6—2021 со следующей модификацией:

Критерий оценки приведен в таблице 1308 [22].

8.5 Проверка точности измерения электрической энергии при наличии гармоник и субгармоник

8.5.1 Проверка точности при наличии гармоник

Тест проводится на УСШ/ЭЭ в цепи измерения электрической энергии.

Условия проверки:

- ток основной частоты, значением $0,5I_{\text{макс}}$;
- напряжение основной частоты значением $U_{\text{ном}}$;
- коэффициент мощности основной частоты значением 1;
- напряжение пятой гармоники значением $U_5 = 10\%$ от номинального напряжения основной частоты;
- ток пятой гармоники значением $I_5 = 40\%$ от номинального тока основной частоты;
- коэффициент мощности гармоники составляет 1.

Примечание — Напряжения основной и высших гармоник находятся в фазе при пересечении положительного нулевого уровня.

Активная мощность пятой гармоники равна

$$P_5 = 0,1U_1 \cdot 0,4I_1 = 0,04P_1.$$

Суммарная активная мощность основной и высших гармоник составляет $1,04 P_1$.

Критерием приемки является соответствие УСШ/ЭЭ нормированной дополнительной погрешности (см. таблицу 14).

8.5.2 Проверка точности при наличии субгармоник

Тест проводится на УСШ/ЭЭ в цепи измерения электрической энергии.

Испытание следует проводить с применением генератора, способного генерировать ток соответствующей формы. Дополнительная погрешность, когда УСШ/ЭЭ подвергается испытаниям током, форма которого и схемы определены в ГОСТ 31819.22 на рисунках А.1, А.2 и А.3, и током нормальной (синусоидальной) формы, не должна превышать пределов, указанных в таблице 15.

Примечание — Значения, указанные на рисунках, — только для частоты 50 Гц. Для других частот эти значения следует соответственно изменять.

8.6 Испытание на проверку максимального времени задержки

Соответствие УСШ/ЭЭ частотным требованиям и отклику фазы, проводится в разделе 8.5 настоящего стандарта, чем подтверждается часть его точностной нормированной характеристики.

Соответствие же указанному пределу максимального времени задержки должно быть проверено, измерением времени задержки отдельных значений выборок кадров, которые представлены на цифровом выходе УСШ/ЭЭ в наихудших условиях эксплуатации.

Максимальное время задержки может быть измерено определением разницы между моментом сообщения о временной отметке точки, отображенной на выходе УСШ/ЭЭ и временем выборки, представленным областью SmpCnt в пределах сообщения. Для значений выборок в сообщении, включающих множество выборок ($NoASDU > 1$), измерение максимальной временной задержки должно быть выполнено относительно первого (самого старого) SmpCnt атрибута.

Этот метод требует внешней синхронизации времени. Источник синхронизации времени, который синхронизирует тестируемое УСШ/ЭЭ, используется при измерении времени выходного значения выборки в кадре. SmpCnt атрибут кодируется, как часть фракции в представленной секунде, следующим образом:

$$\text{SampleTime} = \text{SmpCnt} / fS,$$

где fS номинальное количество выборок в секунду (*пример — SmpCnt = 0x0000 соответствует началу секунды*).

8.7 Испытания на потерю синхронизации

8.7.1 Потерю синхронизации сигнала проверяют при наихудших условиях эксплуатации.

УСШ/ЭЭ после потери синхронизации посылает выборки, поддерживая эталонное время, требуемое для заданного класса точности измерения при декларируемой продолжительности периода ожидания. В начале задают этот период ожидания, при этом атрибут SmpSynch в сообщениях SV-потока оставляют неизменным, а SmpCnt атрибут в сообщениях SV-потока должен прирастать и накручиваться, как будто присутствует сигнал синхронизации.

Затем атрибут SmpSynch меняют на ноль и проверяют соответствие требованиям к точности классов измерения при сбое эталонного времени синхронизации.

8.7.2 Проверяют потерю синхронизации при нормальном режиме потребления электропитания для двух случаев: без присутствия сигнала синхронизации и при прекращении текущего сигнала синхронизации после соответствующего временного интервала для данного класса точности устройства сопряжения. При этом, максимальное отклонение частоты дискредитации от номинала должно быть не более, чем ± 100 ppm.

8.7.3 При РТФ синхронизации проверяют, что SmpSynch передается между глобальным временем и, по крайней мере, между двумя локальными системами времени. Проверьте, что когда идет передача, настройки времени продолжают, как определено в настоящем стандарте.

8.7.4 Для УСШ/ЭЭ, поддерживающих 1PPS, проверяется соответствие джиттера, посредством наблюдения выхода в пределах нормированного допуска.

При номинальных значениях на первичном входе атрибута SmpSynch оставляют отличными от нуля и поочередно, для входного сигнала 1PPS, выставляют 2 мкс «рано» и 2 мкс «поздно».

Проверяют, что с длительностью импульса 5 мкс атрибут SmpSynch соответствует 2. С длительностью импульса 1,1 мкс атрибут SmpSynch соответствует 1 или, если имеется, устанавливается значение местного времени с уникальным идентификатором.

8.8 Испытание на проверку точности при наличии постоянной магнитной индукции внешнего происхождения

Постоянная магнитная индукция может быть создана с помощью электромагнита (согласно приложению Б), по которому проходит постоянный ток. Это магнитное поле должно быть приложено ко всем доступным для прикосновения поверхностям УСШ/ЭЭ, установленного в нормальное рабочее положение. Значение приложенной магнитодвижущей силы должно быть 1000 ампер-витков.

Критерием приемки является соответствие УСШ/ЭЭ нормированной дополнительной погрешности (см. таблицу 14).

8.9 Испытание на точность при кратковременных перегрузках по входному току

УСШ/ЭЭ непосредственного включения должно выдерживать импульс тока, пиковое значение которого $50I_{\text{макс}}$ с допустимым отклонением от 0 % до минус 10 % (но не более 7000 А) и который сохраняет значение $25I_{\text{макс}}$ при допустимом отклонении от 0 % до минус 10 % (но не более 3500 А) в течение 1 мс. $I_{\text{макс}}$ — это среднеквадратическое значение максимального тока.

УСШ/ЭЭ, предназначенное для включения через измерительный трансформатор тока должно выдерживать в течение 0,5 с ток, превышающий в 20 раз $I_{\text{макс}}$ при допустимом отклонении от 0 % до минус 10 %.

Импульс тока может быть получен, например, путем разряда конденсатора или тиристорного управления сетью питания.

УСШ/ЭЭ считается выдержавшим испытание, если выполняются требования 8.9.

8.10 Испытание на влияние кратковременного пропадания напряжения питания

Проверку влияния кратковременных прерываний напряжения проводить в нормальных условиях применения. УСШ/ЭЭ подключается к сети через источник бесперебойного питания (UPS). Степень жесткости — прерывание напряжения длительностью 5 с, критерий приемки С.

Включить УСШ/ЭЭ. Через минуту на 5 с выключить питание и включить снова. Выполнить операцию не менее трех раз с перерывом в 1 мин.

УСШ/ЭЭ считается выдержавшим испытание, если выполняются требования по точности и сохранено функционирование в течение всего периода испытания.

8.11 Испытание на устойчивость к пульсациям напряжения в источнике питания постоянного тока

Испытание должны проводиться при частоте пульсации двукратной установленной частоте электрической системы (например, 100/120 Гц) и применяется к клеммам источника питания постоянного тока. Продолжительность теста составляет 1 мин.

Напряжение пульсации рассчитывается от номинального значения напряжения для блока питания УСШ/ЭЭ. Если УСШ/ЭЭ имеет диапазон напряжения питания, то процедура испытания должна применяться как для самого низкого, так и самого высокого значения, заявленного в диапазоне напряжения питания.

Пример — Диапазон напряжения питания от 100 В до 200 В \pm 20%. Тогда напряжения, от которых будет рассчитываться испытательное напряжение пульсации, должно быть 80 В и 240 В соответственно.

УСШ/ЭЭ считается выдержавшим испытание, если выполняются требования 8.11.

8.12 Испытание на проверку потребляемой мощности

Определение мощности, потребляемой УСШ/ЭЭ проводят в нормальных условиях применения методом ваттметра при номинальных значениях напряжения и частоты.

8.13 Испытание плавным изменением напряжения питания

8.13.1 Общие требования

Повышение и понижение напряжения питания начинают от номинального значения напряжения питания.

8.13.2 Испытание в рабочем диапазоне напряжений питания

Проверку функционирования в рабочем диапазоне напряжений проводить с помощью автотрансформатора.

Поднять напряжение питания до максимального паспортного значения и через 1 ч проверить показания точности.

Снизить напряжение питания до минимального паспортного значения и через 1 час проверить показания точности.

УСШ/ЭЭ считается выдержавшим испытание, если выполняются требования по точности и сохранено функционирование в течение всего периода испытания.

8.13.3 Испытание вне рабочего диапазона напряжений питания

Если УСШ/ЭЭ имеет диапазон номинальных значений напряжения, то процедура испытания должна применяться как для самого низкого, так и самого высокого напряжения, заявленного в этом диапазоне напряжений с учетом указанного допуска.

Пример — УСШ/ЭЭ с номинальным диапазоном напряжения питания от 100 В до 200 В \pm 20% должно быть испытано при 80 В и 240 В.

УСШ/ЭЭ считается выдержавшим испытание, если выполняются требования по точности и сохранено функционирование в течение всего периода испытания.

8.14 Испытание длительным отключением напряжения питания

Испытание начинается при максимальном напряжении питания, которое линейно уменьшается до нуля в течение 60-секундного интервала времени. УСШ/ЭЭ остается обесточенным в течение 5 мин,

с последующим линейным плавным увеличением напряжения источника питания в исходную точку в течение 60 с.

УСШ/ЭЭ считается выдержавшим испытание, если в конце испытания выполняются требования по точности и сохранено функционирование во всех режимах работы.

8.15 Проверка времени установления рабочего режима

Проверку времени установления рабочего режима УСШ/ЭЭ проводить секундомером в нормальных условиях применения.

Одновременно включить питание УСШ/ЭЭ и секундомер. В момент загорания светодиода, свидетельствующего о готовности прибора к работе, секундомер выключить. Измерения проводить не менее трех раз.

УСШ/ЭЭ считается выдержавшим испытание, если время установления рабочего режима во всех случаях не превышает 5 с.

8.16 Проверка сопротивления изоляции

Проверку сопротивления изоляции проводят в нормальных условиях применения мегаомметром с номинальным напряжением 500 В.

Измерить сопротивление изоляции между общей шиной выходных напряжений источника питания УСШ/ЭЭ и изолированными по постоянному току электрическими цепями (входными и выходными) электронных модулей при температуре воздуха плюс (20 ± 2) °С и относительной влажности не более 80 %.

Проверка сопротивления изоляции УСШ/ЭЭ в условиях повышенной/пониженной температуры и влажности проводят при типовых испытаниях воздействием температуры и влажности.

УСШ/ЭЭ считают выдержавшим испытания, если сопротивление изоляции составляет не менее 20 МОм в нормальных условиях применения.

8.17 Испытание электрической прочности изоляции напряжением переменного тока

Подпункт 7.3.601 из ГОСТ Р МЭК 61869-6—2021 заменяется следующим:

Для приемо-сдаточных испытаний используется та же схема испытаний, что и для типовых испытаний (см. 8.1.3). Продолжительность испытания может составлять либо 1 мин, как описано в 8.1.3, либо 1 с напряжением в 1,1 раза больше указанного уровня испытательного напряжения, определенного в 7.3.3.

Проверку сопротивления изоляции проводят в нормальных условиях применения с помощью мегаомметра переменного тока с диапазоном 0...1500 В.

1,5 кВ в течение 1 мин прикладывается между проводом сетевого питания и общей шиной выходных напряжений источника питания УСШ/ЭЭ;

500 В в течение 1 мин прикладывается между соединенными между собой гальванически изолированными по постоянному току электрическими цепями (входными и выходными) электронных модулей и общей шиной выходных напряжений источника питания УСШ/ЭЭ.

УСШ/ЭЭ считается выдержавшим испытание, если за время испытания не наблюдается пробоя изоляции.

8.18 Проверка температуры внутри изделия

8.18.1 Проверка температуры внутри УСШ/ЭЭ должна осуществляться с помощью термопары или других СИ через 1 ч после его включения. Проверку проводить в нормальных условиях эксплуатации.

8.18.2 УСШ/ЭЭ считается выдержавшим испытание, если разность между температурой внутри его корпуса и температурой наружного воздуха составляет не более 20° С.

8.19 Испытание на надежность

8.19.1 Испытания на надежность серийно выпускаемых УСШ/ЭЭ проводятся при типовых (при постановке на производство) и периодических испытаниях на контрольной партии приборов.

8.19.2 Данные испытаний на безотказность фиксируются в журнале испытаний. Результаты контрольных испытаний на безотказность оформляются протоколом, где приводятся:

- выводы о соответствии или несоответствии УСШ/ЭЭ требованиям надежности и значения достигнутых показателей;

- анализ причин отказов и принятые меры по их устранению;
- рекомендации по доработке УСШ/ЭЭ с целью повышения уровня надежности.

8.19.3 УСШ/ЭЭ, прошедшие контрольные испытания на безотказность, хранятся у изготовителя с указанием в паспорте наработки при испытаниях.

8.19.4 Показатель срока службы $T_{\text{сл}}$ подтверждается на соответствие на этапе разработки расчетным методом и в дальнейшем при эксплуатации контрольной партии УСШ/ЭЭ по специально разработанной программе, согласованной с заказчиком. Число УСШ/ЭЭ, используемых для контроля установленного срока службы, должно быть не менее пяти.

8.19.5 Показатель ремонтпригодности изделия $T_{\text{в}}$ подтверждается на соответствие контрольными испытаниями на ремонтпригодность опытных образцов и в дальнейшем, проверяется в случае модернизации изделия, приводящей к изменению показателя ремонтпригодности, контрольными испытаниями на ремонтпригодность по специально разработанной программе, утвержденной в установленном порядке. План контрольных испытаний на ремонтпригодность аналогичен плану, где заменяется T_{α} и T_{β} на $T_{\text{в}\alpha}$ и $T_{\text{в}\beta}$. $T_{\text{в}\alpha}$, $T_{\text{в}\beta}$ — приемочный и браковочный уровни среднего времени восстановления соответственно. Решение о соответствии требованиям принимают при условии $t_{\Sigma} < t_{\text{макс}}$.

8.19.6 Отказом УСШ/ЭЭ следует считать его несоответствие одному или совокупности основных метрологических параметров, а также прекращение функционирования хотя бы одного из входящих в него устройств.

8.19.7 Проверка соответствия УСШ/ЭЭ требованиям по надежности при испытаниях опытных образцов должна осуществляться расчетно-экспериментальным путем в соответствии с ГОСТ 27.301.

8.19.8 Для контрольных испытаний УСШ/ЭЭ на надежность устанавливают следующие показатели надежности:

- безотказность (средняя наработка до отказа $T_{\text{ср}}$);
- долговечность (средний срок службы $T_{\text{сл}}$);
- ремонтпригодность (среднее время восстановления $T_{\text{в}}$).

8.19.9 Принятие решения о соответствии УСШ/ЭЭ заданным требованиям надежности осуществляют по двум уровням — приемочному и браковочному. Решение о несоответствии надежности УСШ/ЭЭ принимают при наличии хотя бы одного отрицательного решения по показателям надежности.

8.19.10 Контрольные испытания УСШ/ЭЭ на безотказность проводят по программе испытаний на надежность, согласованной между заказчиком (разработчиком) и изготовителем и утвержденной в установленном порядке.

8.19.11 Контрольные испытания УСШ/ЭЭ на безотказность проводят:

- на счетчиках, прошедших приемо-сдаточные испытания;
- один раз при серийном производстве в первый год выпуска;
- после модернизации УСШ/ЭЭ, влияющей на их безотказность.

8.19.12 Комплектование УСШ/ЭЭ в выборку для проведения контрольных испытаний на надежность проводят методом случайных чисел по ГОСТ Р 50779.12 из числа изделий, принятых за базовую модификацию и прошедших приемо-сдаточные испытания.

8.19.13 Количественные значения показателей надежности выбирают по ГОСТ 27.003.

Исходные данные для плана испытаний на надежность УСШ/ЭЭ при одноступенчатом методе контроля с ограниченной продолжительностью испытаний без замены и восстановления:

средняя наработка до отказа $T_{\text{ср}}$70000 ч;
 предполагаемый закон распределения наработок — экспоненциальный;
 риск изготовителя..... 0,1;
 риск потребителя.....0,1;
 приемочное значение средней наработки до отказа T_{α} 10000 ч;
 браковочное значение средней наработки до отказа T_{β} 2000 ч;
 приемочное (предельное) число отказов C3;
 объем выборки (количество) образцов N11;
 предельная суммарная наработка, $t_{\text{макс}}$ 5600 ч;
 продолжительность испытаний, $t_{\text{п}}$600 ч.

8.19.14 Контрольные испытания на надежность проводить в следующих режимах и условиях:

температура воздуха в диапазоне.....от 0 до + 50 °С;
 относительная влажность воздуха в диапазоне.....(30 — 90) %;
 напряжение питающей сети в диапазоне.....(0,85 — 1,1) $U_{\text{ном}}$;

частота питающей сети в диапазоне.....(50 ±2,5) Гц;

измеряемое напряжение постоянного тока в диапазоне.....(0,01 — 1,0)U_{max}.

8.19.15 Периодичность изменения влияющих факторов в диапазоне рабочих условий применения и отклонения информативных характеристик входного сигнала от номинальных значений устанавливаются в программе испытаний на надежность.

Контролируемыми параметрами при испытаниях на надежность являются:

- соответствие заданных значений классов точности;
- функционирование портов связи.

Испытания прекращают, как только будет достигнуто одно из следующих условий:

- число отказов равно предельному числу отказов;
- продолжительность испытаний достигла значения предельной суммарной наработки

$t_{\max} = 5600$ ч.

8.19.16 В ходе испытаний определяют суммарную наработку t_{Σ} :

$$t_{\Sigma} = (N - Z) \cdot t_n + \sum_{i=1}^Z t_i,$$

где t_i — наработка i -го из количества Z отказов цифровых счетчиков, отсчитанная от начала испытаний.

Если первым достигается предельное число отказов C при $t_{\Sigma} < t_{\max}$, принимается решение о несоответствии требованиям надежности.

Если первым достигается $t_{\Sigma} = t_{\max}$ при $Z < C$, принимается решение о соответствии требованиям показателю надежности.

8.20 Периодические испытания

8.20.1 Периодические испытания проводят на УСШ/ЭЭ, прошедших приемо-сдаточные испытания, в целях периодического контроля их качества, контроля стабильности технологического процесса, а также подтверждения возможности продолжать изготовление УСШ/ЭЭ по действующей документации и их приемку.

8.20.2 Периодические испытания проводят в объеме типовых испытаний. На периодические испытания должно быть представлено, как минимум, два УСШ/ЭЭ с полным набором электронных модулей, взятых со склада по случайной выборке.

Примечание — Если по результатам периодических испытаний выявлены дефекты, то производство продукции приостанавливается и проводится анализ дефектов и разрабатываются мероприятия контроля над технологическим процессом до восстановления требуемых характеристик.

8.21 Приемо-сдаточные испытания

8.21.1 Приемо-сдаточным испытаниям подвергаются УСШ/ЭЭ, прошедшие полный технологический цикл сборки и проверки и прошедшие технологический прогон в течение 30 мин.

8.21.2 Приемо-сдаточные испытания должны проводиться методом сплошного контроля.

На УСШ/ЭЭ, принятые по результатам приемо-сдаточных испытаний, оформляются протоколы приемо-сдаточных испытаний по установленной форме, а в паспорте на изделие дается заключение, свидетельствующее о приемке.

Примечание — УСШ/ЭЭ, не прошедшие приемо-сдаточных испытаний, возвращают для устранения неисправностей либо для коррекции настройки. После устранения неисправностей (или коррекции настройки) изделие должно вторично подвергаться приемо-сдаточным испытаниям в полном объеме. Если и после этого счетчик не проходит испытания, то он бракуется.

8.21.3 Объем и порядок приемо-сдаточных испытаний устанавливается производителем и должен быть не менее в объеме методики поверки.

9 Дополнительные требования

9.1 Требования по безопасности

9.1.1 Общие требования

УСШ/ЭЭ может быть безопасным только в том случае, если оно установлено в соответствии с соответствующими правилами установки, а также используется и обслуживается в соответствии с инструкциями изготовителя, учитывающей следующие аспекты безопасности:

- электрические;
- механические;
- тепловые.

УСШ/ЭЭ должно эксплуатироваться и обслуживаться только уполномоченными лицами. Там, где это возможно, доступ должен быть предоставлен только для таких уполномоченных лиц.

Где имеется неограниченный доступ к УСШ/ЭЭ могут потребоваться дополнительные средства обеспечения безопасности.

По общим требованиям безопасности УСШ/ЭЭ должны соответствовать требованиям ГОСТ ИЕС 60255-27, ГОСТ 22261 и ГОСТ 12.2.003. Дополнительно технические требования к УСШ/ЭЭ в части безопасности должны соответствовать классу защиты II по ГОСТ Р МЭК 60950.

9.1.2 Степень защиты персонала и потребителя от соприкосновения с находящимися под напряжением частями, а также степень защиты от попадания внутрь твердых посторонних тел, пыли и воды по ГОСТ Р МЭК 60950 должна быть для УСШ/ЭЭ не ниже IP40.

9.1.3 Конструкция узлов, входящих в УСШ/ЭЭ, не должна допускать чрезмерного перегрева и воспламенения в рабочем состоянии в соответствии с требованиями ГОСТ 12.1.004 и ГОСТ 27483.

9.1.4 Сопrotивление изоляции между общей шиной выходных напряжений источника питания УСШ/ЭЭ и изолированными по постоянному току электрическими цепями (входными и выходными) электронных модулей в соответствии с требованиями ГОСТ Р МЭК 60950 должно быть не менее:

- 20 МОм в нормальных условиях применения;
- 5 МОм при температуре 550 °С и влажности не более 80 %;
- 1 МОм при температуре 300 °С и влажности 95 %.

9.1.5 УСШ/ЭЭ должны выдерживать испытательное напряжение 1,5 кВ (среднеквадратическое значение) синусоидальной формы частотой 50 Гц, приложенное между проводом сетевого питания и общей шиной выходных напряжений источника питания УСШ/ЭЭ, при температуре окружающего воздуха (20 ± 5) °С и относительной влажности до 80 % в течение 1 мин.

9.1.6 УСШ/ЭЭ должны выдерживать испытательное напряжение 500 В (среднеквадратическое значение) синусоидальной формы частотой 50 Гц, приложенное между соединенными между собой гальванически изолированными по постоянному току электрическими цепями (входными и выходными) электронных модулей и общей шиной при температуре окружающего воздуха (20 ± 5) °С и относительной влажности до 80 % в течение 1 мин.

9.2 Условия транспортирования и хранения

9.2.1 УСШ/ЭЭ должны храниться и транспортироваться при температуре окружающего воздуха от минус 30 °С до плюс 55 °С, относительной влажности воздуха до 95% (при плюс 30 °С) и атмосферном давлении от 60 кПа до 106,7 кПа (460—800 мм рт. ст.).

9.2.2 УСШ/ЭЭ должны обладать виброустойчивостью и вибропрочностью в диапазоне частот, прочностью к ударам многократного и одиночного действия и прочностью при свободном падении в соответствии с ГОСТ 22261.

9.2.3 УСШ/ЭЭ, в транспортной таре, должны быть устойчивы к воздействию в течение 2 ч транспортной тряски с ускорением 30 м/с² при частоте ударов от 80 до 120 в мин в соответствии с ГОСТ 22261.

9.2.4 УСШ/ЭЭ должны обладать тепло-, холодо- и влагостойкостью в предельных условиях транспортирования и хранения в соответствии с ГОСТ 22261, ГОСТ 28216.

9.2.5 После транспортирования УСШ/ЭЭ в условиях отрицательных температур их распаковка должна производиться только после выдержки в течение не менее 12 ч при температуре (20 ± 5) °С.

9.2.6 Средний срок сохранности в потребительской таре в отапливаемом помещении без переконсервации — не менее 1 года. По требованию заказчика УСШ/ЭЭ могут быть законсервированы для длительного хранения по ГОСТ 9.014.

9.3 Маркировка упаковки

9.3.1 Маркировка потребительской тары должна соответствовать ГОСТ 14192 и чертежам предприятия-изготовителя, должна быть выполнена трафаретным способом и содержать следующие сведения:

- товарный знак и наименование предприятия-изготовителя;
- наименование и условное обозначение изделия;
- заводской номер изделия;
- дату переконсервации;
- дату упаковки;
- подпись лица, ответственного за упаковку изделия;
- манипуляционные знаки: «ОСТОРОЖНО, ХРУПКОЕ», «БОИТСЯ СЫРОСТИ», «ВЕРХ, НЕ КАНТОВАТЬ» по ГОСТ 14192.

9.3.2 Не допускается наносить маркировку от руки, кроме надписей транспортных организаций.

9.4 Комплектность

Минимальная комплектность поставки должна включать:

- УСШ/ЭЭ;
- источник питания (если требуется);
- паспорт на изделие;
- руководство по эксплуатации и монтажу;
- методику поверки;
- транспортную тару и упаковку.

9.5 Эксплуатационная документация

9.5.1 Эксплуатационная документация — по ГОСТ Р 2.610.

9.5.2 Указания по эксплуатации

9.5.2.1 УСШ/ЭЭ должны изготавливаться в варианте климатического исполнения соответствующем категории 4 исполнения УХЛ, работать при температуре окружающего воздуха от 0 до 40 °С, верхнее значение относительной влажности воздуха 80 % при температуре 35 °С и атмосферном давлении от 70 кПа до 106,7 кПа (537—800 мм рт. ст.).

9.5.2.2 УСШ/ЭЭ должны обладать тепло-, холодо- и влагоустойчивостью в пределах рабочих условий применения в соответствии с ГОСТ 22261. При нормальных условиях эксплуатации электрические цепи и изоляция не должны нагреваться до температуры, которая может нарушить работу УСШ/ЭЭ. Температура воздуха внутри УСШ/ЭЭ категории 4 исполнения УХЛ не должна более чем на 20 °С превышать температуру окружающего воздуха.

9.6 Гарантии изготовителя

9.6.1 Гарантийный срок эксплуатации УСШ/ЭЭ должен быть не менее 60 месяцев со дня ввода в эксплуатацию.

9.6.2 Гарантийный срок хранения 1 год с момента изготовления.

Приложение А
(обязательное)

Схемы испытательной цепи для проверки точности УСШ/ЭЭ

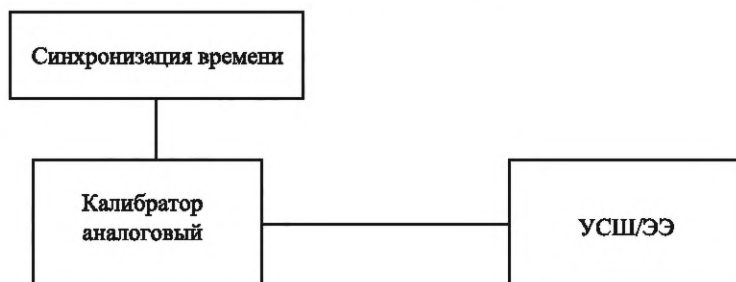


Рисунок А.1 — Схема испытаний точности УСШ/ЭЭ с применением аналогового калибратора с возможностью внешней синхронизации по 1PPS сигналу или протоколу РТР



Рисунок А.2 — Схема испытаний точности УСШ/ЭЭ с применением аналогового калибратора без внешней синхронизации

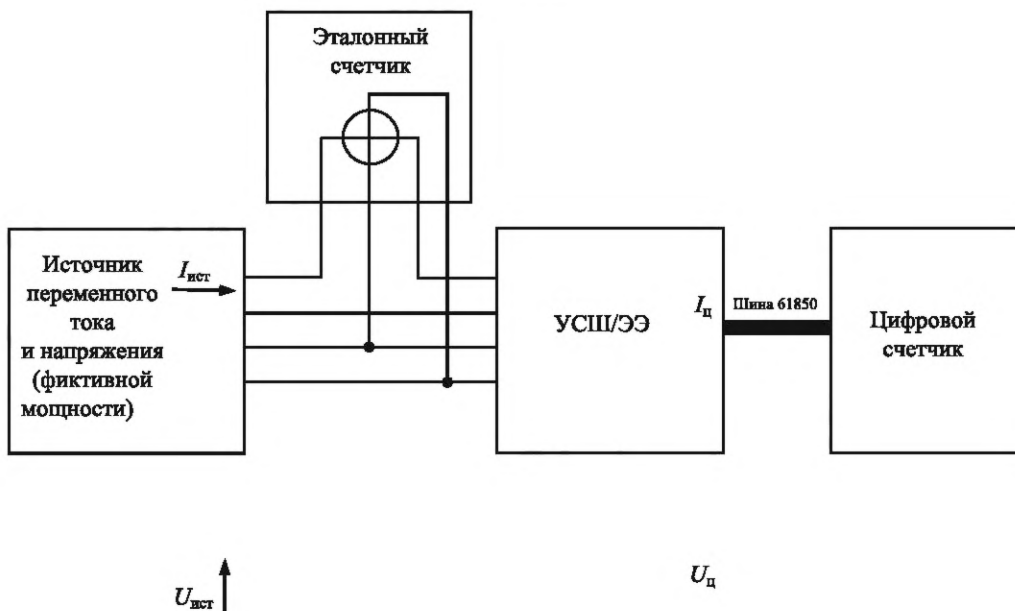


Рисунок А.3 — Схема испытательной цепи измерения электрической энергии с применением аналогового источника фиктивной мощности, эталонного однофазного счетчика с аналоговыми входами и эталонного однофазного цифрового счетчика для проверки точности однофазного УСШ/ЭЭ

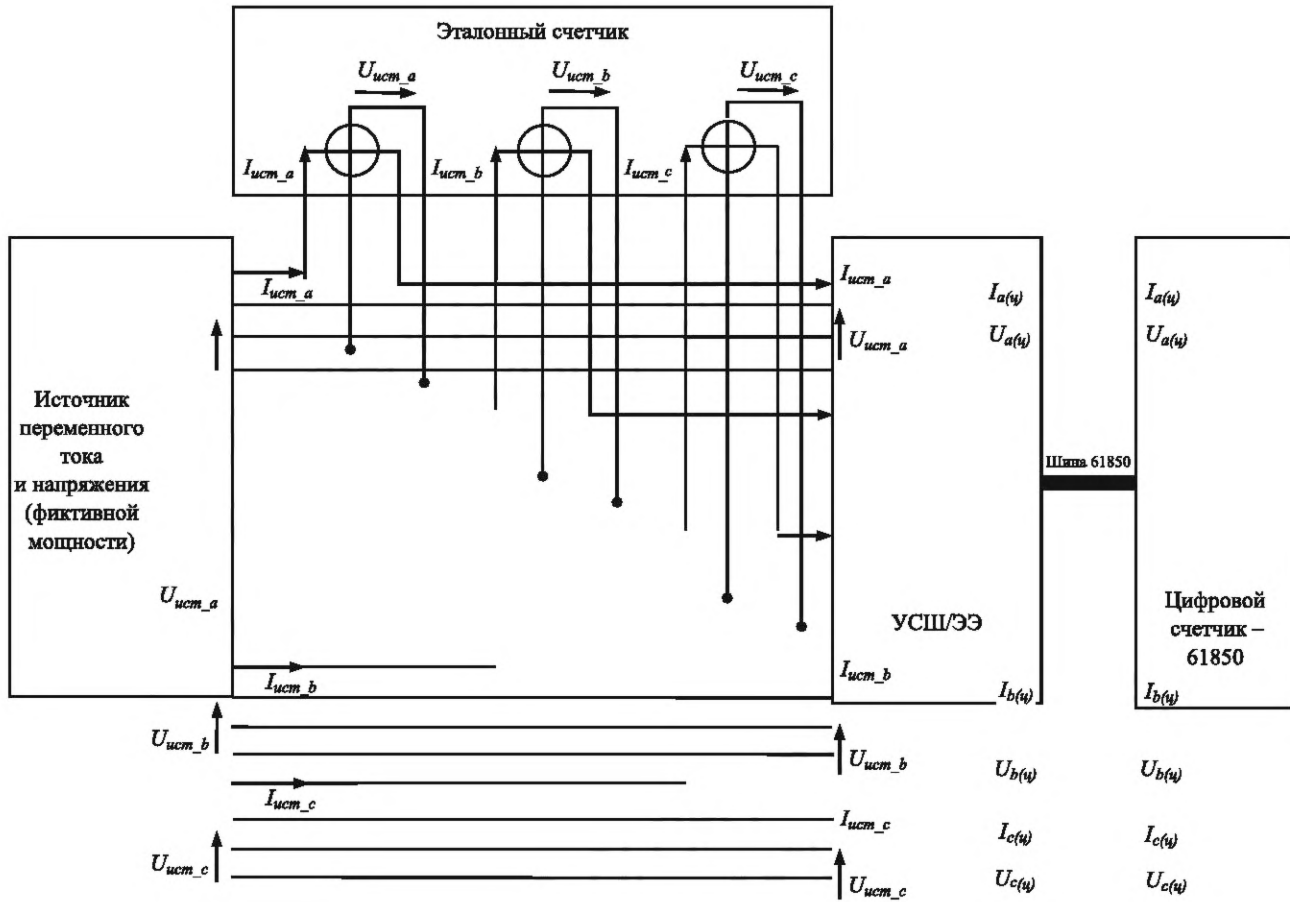


Рисунок А.4 — Схема испытательной цепи измерения электрической энергии с применением аналогового источника фиктивной мощности, эталонного трехфазного счетчика с аналоговыми входами и эталонного трехфазного цифрового счетчика для проверки точности трехфазного УСШ/ЭЭ

**Приложение Б
(обязательное)**

Электромагнит для испытаний на влияние внешних магнитных полей

По ГОСТ 31819.22.

Библиография

- [1] МЭК 61869-9:2016 Трансформаторы измерительные. Часть 9. Цифровой интерфейс для измерительных трансформаторов
- [2] МЭК 61850 (все части) Сети и системы связи для автоматизации энергосистем общего пользования
- [3] МЭК 61869 (все части) Трансформаторы измерительные
- [4] МЭК 61869-1:2023 Трансформаторы измерительные. Часть 1. Общие требования
- [5] МЭК 61869-2:2012 Трансформаторы измерительные. Часть 2. Дополнительные требования для токовых трансформаторов
- [6] МЭК 61869-3:2011 Трансформаторы измерительные. Часть 3. Дополнительные требования к индуктивным преобразователям напряжения
- [7] МЭК 61869-4:2013 Трансформаторы измерительные. Часть 4. Дополнительные требования к комбинированным трансформаторам
- [8] МЭК 61869-5:2011 Трансформаторы измерительные. Часть 5. Дополнительные требования к емкостным трансформаторам напряжения
- [9] МЭК 61869-6:2016¹⁾ Трансформаторы измерительные. Часть 6. Дополнительные общие требования к маломощным измерительным трансформаторам (преобразователям)
- [10] МЭК 61869-10:2017 Трансформаторы измерительные. Часть 10. Дополнительные требования к маломощным пассивным трансформаторам (преобразователям) тока
- [11] МЭК 61869-11:2017 Трансформаторы измерительные. Часть 11. Дополнительные требования к маломощным пассивным трансформаторам (преобразователям) напряжения
- [12] МЭК 61869-7 Трансформаторы измерительные. Часть 7. Дополнительные требования к электронным трансформаторам напряжения
- [13] МЭК 61869-8 Трансформаторы измерительные. Часть 8. Дополнительные требования к электронным трансформаторам тока
- [14] ISO/IEC/IEEE 8802-3 Телекоммуникации и обмен информацией между информационно-технологическими системами. Требования к локальным и городским сетям. Часть 3. Стандарт для Ethernet
- [15] IEC/TR 61850-90-4:2020 Сети и системы связи для автоматизации энергосистем общего пользования. Часть 90-4. Руководящие указания по разработке технологии сети
- [16] МЭК 61850-9-2:2020 Сети и системы связи для автоматизации энергосистем общего пользования. Часть 9-2. Схема особого коммуникационного сервиса (SCSM). Значения выборок по ИСО/МЭК 8802-3
- [17] МЭК 61588:2021 Протокол точной синхронизации тактовых сигналов для сетевых систем измерения и управления
- [18] IEC/IEEE 61850-9-3:2016 Сети и системы связи для автоматизации энергетических систем общего пользования. Часть 9-3. Профиль протокола точного времени для автоматизации энергетических систем общего пользования
- [19] МЭК 62271-1:2021 Коммутационная аппаратура и аппаратура управления высоковольтная. Часть 1. Общие технические требования к коммутационной аппаратуре и аппаратуре управления переменного тока
- [20] МЭК 60255-21-1:1988 Реле электрические. Часть 21. Испытания на вибрацию, удар, ударостойкость и сейсмические испытания измерительных реле и защитных устройств. Раздел 1. Испытания на вибрацию (синусоидальную)
- [21] МЭК 60255-21-2:1988 Реле электрические. Часть 21. Испытания на вибрацию, удар, ударостойкость и сейсмические испытания измерительных реле и защитных устройств. Раздел 2. Испытания на удар и толчки

¹⁾ В Российской Федерации действует ГОСТ Р МЭК 61869-6—2021 «Трансформаторы измерительные. Часть 6. Дополнительные общие требования к маломощным измерительным трансформаторам (преобразователям)».

- [22] МЭК 60255-21-3:1993 Реле электрические. Часть 21. Испытания на вибрацию, удар, ударостойкость и сейсмические испытания измерительных реле и защитных устройств. Раздел 3. Сейсмические испытания
- [23] МЭК 61850-6:2018 Сети и системы связи для автоматизации энергосистем общего пользования. Часть 6. Язык описания конфигурации интеллектуальных электронных устройств в системах автоматизации энергосистем общего пользования
- [24] МЭК 61869-13:2021 Трансформаторы измерительные. Часть 13. Автономные устройства сопряжения (АУС)
- [25] МЭК 61000-4-17:1999 Электромагнитная совместимость (EMC). Часть 4-17. Методы испытаний и измерений. Пульсация на постоянном токе, тест на неустойчивость порта питания (с поправками 1: 2001, 2: 2008)

УДК 621.314.222.8:006.354

ОКС 17.220.20

Ключевые слова: трансформаторы измерительные, маломощные пассивные трансформаторы/преобразователи, трансформаторы тока, трансформаторы напряжения, устройство сопряжения, цифровые приборы учета (счетчики электрической энергии цифровые)

Технический редактор *И.Е. Черепкова*
Корректор *Р.А. Ментова*
Компьютерная верстка *И.Ю. Литовкиной*

Сдано в набор 28.08.2025. Подписано в печать 09.09.2025. Формат 60×84%. Гарнитура Ариал.
Усл. печ. л. 6,05. Уч.-изд. л. 5,14.

Подготовлено на основе электронной версии, предоставленной разработчиком стандарта

Создано в единичном исполнении в ФГБУ «Институт стандартизации»
для комплектования Федерального информационного фонда стандартов,
117418 Москва, Нахимовский пр-т, д. 31, к. 2.
www.gostinfo.ru info@gostinfo.ru