

---

ФЕДЕРАЛЬНОЕ АГЕНТСТВО  
ПО ТЕХНИЧЕСКОМУ РЕГУЛИРОВАНИЮ И МЕТРОЛОГИИ

---



НАЦИОНАЛЬНЫЙ  
СТАНДАРТ  
РОССИЙСКОЙ  
ФЕДЕРАЦИИ

ГОСТ Р  
72260—  
2025

---

**Работы изоляционные**

**УСТРОЙСТВО ГИДРОИЗОЛЯЦИОННОГО  
СЛОЯ НА ОСНОВЕ ПОЛИМЕРНЫХ МАСТИК  
В ПОМЕЩЕНИЯХ МНОГОКВАРТИРНЫХ  
ДОМОВ И ОБЩЕСТВЕННЫХ ЗДАНИЙ**

**Правила и контроль выполнения работ**

Издание официальное

Москва  
Российский институт стандартизации  
2025

## Предисловие

1 РАЗРАБОТАН Обществом с ограниченной ответственностью «Эм-Си Баухеми» (ООО «Эм-Си Баухеми») при участии Федерального государственного бюджетного образовательного учреждения высшего образования «Национальный исследовательский Московский государственный строительный университет» (НИУ МГСУ)

2 ВНЕСЕН Техническим комитетом по стандартизации ТК 400 «Производство работ в строительстве. Типовые технологические и организационные процессы»

3 УТВЕРЖДЕН И ВВЕДЕН В ДЕЙСТВИЕ Приказом Федерального агентства по техническому регулированию и метрологии от 2 сентября 2025 г. № 985-ст

4 ВВЕДЕН ВПЕРВЫЕ

*Правила применения настоящего стандарта установлены в статье 26 Федерального закона от 29 июня 2015 г. № 162-ФЗ «О стандартизации в Российской Федерации». Информация об изменениях к настоящему стандарту публикуется в ежегодном (по состоянию на 1 января текущего года) информационном указателе «Национальные стандарты», а официальный текст изменений и поправок — в ежемесячном информационном указателе «Национальные стандарты». В случае пересмотра (замены) или отмены настоящего стандарта соответствующее уведомление будет опубликовано в ближайшем выпуске ежемесячного информационного указателя «Национальные стандарты». Соответствующая информация, уведомление и тексты размещаются также в информационной системе общего пользования — на официальном сайте Федерального агентства по техническому регулированию и метрологии в сети Интернет ([www.rst.gov.ru](http://www.rst.gov.ru))*

© Оформление. ФГБУ «Институт стандартизации», 2025

Настоящий стандарт не может быть полностью или частично воспроизведен, тиражирован и распространен в качестве официального издания без разрешения Федерального агентства по техническому регулированию и метрологии

## Содержание

1 Область применения . . . . .	1
2 Нормативные ссылки . . . . .	1
3 Термины и определения. . . . .	2
4 Общие положения . . . . .	2
5 Подготовительные и организационные работы . . . . .	3
6 Производство работ . . . . .	4
7 Контроль качества и правила приемки работ . . . . .	7
8 Требования охраны труда . . . . .	8
Приложение А (рекомендуемое) Примеры проектных решений и узлов сплошной бесшовной гидроизоляции многоквартирных домов . . . . .	10
Приложение Б (рекомендуемое) Примерный перечень необходимых материально-технических ресурсов . . . . .	15
Приложение В (рекомендуемое) Схема контроля качества выполнения гидроизоляционных работ. . . . .	17
Библиография . . . . .	23



## Работы изоляционные

**УСТРОЙСТВО ГИДРОИЗОЛЯЦИОННОГО СЛОЯ НА ОСНОВЕ ПОЛИМЕРНЫХ МАСТИК  
В ПОМЕЩЕНИЯХ МНОГOKВАРТИРНЫХ ДОМОВ И ОБЩЕСТВЕННЫХ ЗДАНИЙ****Правила и контроль выполнения работ**

Insulation works. Installation of a waterproofing layer based on polymer mastics in the premises of apartment buildings.  
Rules and control of works execution

Дата введения — 2026—02—01

**1 Область применения**

Настоящий стандарт распространяется на производство гидроизоляционных работ с применением полимерных мастик в помещениях жилых и общественных зданий при строительстве, реконструкции, капитальном и текущем ремонте.

Стандарт устанавливает требования к порядку организации и проведения работ, контролю качества и правилам приемки при устройстве сплошной бесшовной гидроизоляции, в помещениях с влажным и мокрым режимами и прилегающих к ним помещениях.

**2 Нормативные ссылки**

В настоящем стандарте использованы нормативные ссылки на следующие документы:  
ГОСТ 12.1.046 Система стандартов безопасности труда. Строительство. Нормы освещения строительных площадок

ГОСТ 8736 Песок для строительных работ. Технические условия

ГОСТ 21718 Материалы строительные. Диэлькометрический метод измерения влажности

ГОСТ 24297 Верификация закупленной продукции. Организация проведения и методы контроля

ГОСТ 30693 Мастики кровельные и гидроизоляционные. Общие технические условия

ГОСТ Р 56387 Смеси сухие строительные клеевые на цементном вяжущем. Технические условия

ГОСТ Р 58277 Смеси сухие строительные на цементном вяжущем. Методы испытаний

ГОСТ Р 58945 Система обеспечения точности геометрических параметров в строительстве. Правила выполнения измерений параметров зданий и сооружений

ГОСТ 70343 Работы кровельные. Монтаж крыш с водоизоляционным слоем из мастичных материалов. Правила и контроль выполнения работ

СП 29.13330.2011 «СНиП 2.03.13-88 Полы»

СП 48.13330 «СНиП 12-01-2004 Организация строительства»

СП 49.13330 «СНиП 12-03-2001 Безопасность труда в строительстве. Часть 1. Общие требования»

СП 71.13330 «СНиП 3.04.01-87 Изоляционные и отделочные покрытия»

**Примечание** — При пользовании настоящим стандартом целесообразно проверить действие ссылочных стандартов (сводов правил) в информационной системе общего пользования — на официальном сайте Федерального агентства по техническому регулированию и метрологии в сети Интернет или по ежегодному информационному указателю «Национальные стандарты», который опубликован по состоянию на 1 января текущего года, и по

выпускам ежемесячного информационного указателя «Национальные стандарты» за текущий год. Если заменен ссылочный документ, на который дана недатированная ссылка, то рекомендуется использовать действующую версию этого документа с учетом всех внесенных в данную версию изменений. Если заменен ссылочный документ, на который дана датированная ссылка, то рекомендуется использовать версию этого документа с указанным выше годом утверждения (принятия). Если после утверждения настоящего стандарта в ссылочный документ, на который дана датированная ссылка, внесено изменение, затрагивающее положение, на которое дана ссылка, то это положение рекомендуется применять без учета данного изменения. Если ссылочный документ отменен без замены, то положение, в котором дана ссылка на него, рекомендуется применять в части, не затрагивающей эту ссылку. Сведения о действии сводов правил целесообразно проверить в Федеральном информационном фонде стандартов.

### 3 Термины и определения

3.1 В настоящем стандарте применены термины по ГОСТ Р 70343, а также следующие термины с соответствующими определениями:

3.1.1 **грунтовка**: Состав, наносимый на поверхность перед укладкой гидроизоляционной мастики для улучшения адгезии с основанием.

3.1.2

**здание жилое многоквартирное**: Жилое здание, включающее две и более квартиры, помещения общего пользования и общие инженерные системы.  
[СП 54.13330.2022, пункт 3.1.6]

3.1.3 **интервал температур нанесения**: Интервал температур наружного воздуха, в котором допускается нанесение гидроизоляционных материалов.

3.1.4 **сплошная бесшовная гидроизоляция**: Гидроизоляционное покрытие с применением одно- и двухкомпонентных полимерных мастик, которые наносят на месте проведения работ без образования швов по всей площади, отверждение мастик после нанесения происходит в результате химической реакции, либо под воздействием иных условий (влажности воздуха, испарения из состава растворителей или воды).

3.1.5 **толщина гидроизоляции**: Толщина гидроизоляции после полного отверждения.

3.1.6 **тонкослойный ровнитель**: Материал, наносимый на поверхность пола толщиной 2—20 мм.

**Примечание** — В качестве ровнителя может быть использован состав на цементной, гипсовой и минеральной основе.

3.2 В настоящем стандарте применены следующие сокращения:

НД — нормативный документ;

ОТД — организационно-технологическая документация;

ПД — проектная документация;

ППР — проект производства работ;

РД — рабочая документация;

СМР — строительно-монтажные работы;

ТК — технологическая карта.

### 4 Общие положения

4.1 Устройство сплошной бесшовной гидроизоляции в многоквартирных домах и общественных зданиях должно отвечать требованиям настоящего стандарта.

4.2 Сплошную бесшовную гидроизоляцию следует устраивать в помещениях с влажным и мокрым режимами и во всех помещениях, прилегающих к помещениям с влажным и мокрым режимами использования в общественных зданиях, а в многоквартирных домах — по всей площади квартиры, независимо от назначения и режима использования помещения, в случаях, когда между помещениями отсутствует переливной порог или перепады высот согласно СП 29.13330.2011 (пункт 4.8).

4.3 Сплошную бесшовную гидроизоляцию следует устраивать вне зависимости от наличия электронных средств контроля разлива воды.

4.4 Сплошную бесшовную гидроизоляцию следует устраивать с заведением на стены. В местах примыкания пола к стенам, фундаментам под оборудование, трубопроводам и другим конструкциям,

выступающим над полом, гидроизоляция должна предусматриваться непрерывной на высоту не менее 200 мм от уровня покрытия пола, а при возможности попадания струи воды на стены — на всю высоту замачивания, согласно СП 29.13330.2011 (пункт 7.2).

4.5 При возведении новых зданий для устройства сплошной бесшовной гидроизоляции следует использовать мастики с повышенными показателями эластичности: относительное удлинение при разрыве не менее 100 %.

4.6 Для улучшения адгезии последующих отделочных слоев со слоем сплошной бесшовной гидроизоляции рекомендуется применять мастику, имеющую в своем составе минеральный наполнитель. В случае отсутствия минерального наполнителя в составе следует произвести обсыпку не высохшего слоя гидроизоляционной мастики песком фракции 0,1—0,63 мм по ГОСТ 8736 с последующим удалением излишков песка.

Адгезия последующих слоев должна составлять не меньше 0,5 МПа. В случае использования обсыпки песком, этот показатель должен быть подтвержден испытаниями после завершения этапа работ по ГОСТ Р 58277.

4.7 Для последующего устройства плавающих напольных покрытий или при необходимости осуществлять передвижение рабочей силы по готовому гидроизоляционному слою рекомендуется устроить защитный слой из тонкослойного ровнителя.

4.8 Организация и проведение работ при устройстве сплошной бесшовной гидроизоляции должны отвечать требованиям СП 71.13330, СП 29.13330, а также техническим регламентам и инструкциям по применению и монтажу гидроизоляции завода—изготовителя мастичной гидроизоляции.

4.9 Работы по устройству сплошной бесшовной мастичной гидроизоляции следует выполнять в соответствии с ПД и РД по ОТД, выполненной с учетом требований СП 48.13330, рекомендациями завода — изготовителя материалов и систем, и требований настоящего стандарта.

4.10 Для устройства сплошной бесшовной гидроизоляции следует применять материалы, соответствующие требованиям действующих нормативных и технических документов на них.

4.11 Основанием сплошной бесшовной гидроизоляции служат поверхности:

- полы — монолитный бетон, цементно-песчаная стяжка, стяжки на минеральном вяжущем;
- стены — бетон, оштукатуренные керамический и силикатный кирпич, пено/газо бетон, гипсокартонные листы цементная штукатурка, гипсовая штукатурка, известковая штукатурка и др.

4.12 Для устройства сплошной бесшовной гидроизоляции следует применять одно- и двухкомпонентные полимерные мастики ручного и механического нанесения, которые наносят на месте проведения работ без образования швов и по всей площади, отверждение мастик после нанесения происходит в результате химической реакции, либо под воздействием иных условий (влажности воздуха, испарения из состава растворителей или воды).

4.13 При устройстве сплошной бесшовной гидроизоляции внутренних и внешних углов, канализационных сливов, трапов, скиммеров, мест выхода труб используют армирующие материалы в виде лент, манжет и т. д. в соответствии с рекомендациями изготовителя мастик.

4.14 Минимальные требования к физико-механическим показателям материалов для устройства сплошной бесшовной гидроизоляции:

- толщина одного слоя — 0,5—1,0 мм или в соответствии с рекомендациями производителя;
- прочность сцепления с основанием через 28 сут — не менее 0,5 МПа по ГОСТ Р 56387, рекомендуется выбирать гидроизоляционный материал с прочностью сцепления с основанием выше чем показатели адгезии к основанию у материалов, следующих после гидроизоляционного слоя, основываясь на данных указанных производителем;
- теплостойкость мастики — до +70°С;
- марка по водонепроницаемости — не ниже 0,03 МПа по ГОСТ 30693.

## 5 Подготовительные и организационные работы

5.1 До начала выполнения работ по устройству гидроизоляции на объекте должны быть завершены все работы по устройству несущего основания; закончены все строительные-монтажные работы, а также выполнены следующие мероприятия:

- назначен ответственный исполнитель работ;
- проведен целевой инструктаж рабочих под роспись с записью в журнал регистрации охраны труда, электро- и пожаробезопасности;

- рабочие ознакомлены с необходимыми технологическими картами, инструкциями и технологическими регламентами;
- произведено обучение рабочих способу нанесения материалов;
- проведена приемка и передача основания с оформлением акта (проверить правильность расположения уклонов, усадочных и температурных швов, сопряжений с другими конструкциями, проведена проверка прочности, ровности, температуры и влажности основания);
- оформлен акт-допуск для производства строительно-монтажных работ, при необходимости;
- на место проведения работ доставлены необходимые строительные материалы, инструмент, расходные материалы в соответствии с требованиями пожарной безопасности и рекомендациями изготовителя;
- на объекте должны быть подготовлены механизмы, оборудование и приспособления для проведения работ;
- организовано место для временного складирования материалов и инструментов. Способ складирования должен исключать самопроизвольное перемещение материалов;
- проведен первичный входной контроль используемых материалов;
- рабочие места освобождены от мусора и посторонних предметов, мешающих выполнению работ;
- при необходимости выставлено ограждение в местах проведения работ;
- обеспечено достаточное освещение рабочих мест.

5.2 Входной контроль материалов для устройства сплошной бесшовной гидроизоляции осуществляется в соответствии с положениями ГОСТ 24297. Входной контроль, который проводят до начала производства гидроизоляционных работ, включает в себя проверку наличия и содержания документов поставщиков, в том числе наличия сведений о качестве поставляемой ими продукции, ее соответствия требованиям РД, технических регламентов, стандартов и ТУ.

В состав входного контроля входят:

- проверка наличия сопроводительной документации производителей материалов, в том числе наличия сведений о качестве поставляемой ими продукции, ее соответствия требованиям РД, технических регламентов, стандартов и/или ТУ;
- визуальный осмотр поставляемых материалов с целью установления соответствия НД, проверки маркировки и комплектности.

Результаты входного контроля материалов фиксируются в журнале верификации закупленной продукции, согласно ГОСТ 24297.

5.3 Транспортирование и хранение материалов следует осуществлять в соответствии с требованиями пожарной безопасности и рекомендациями завода-изготовителя.

## 6 Производство работ

6.1 Общие указания по производству работ при устройстве сплошной бесшовной гидроизоляции

6.1.1 Производство работ при устройстве сплошной бесшовной гидроизоляции осуществляют на основании рабочей документации в соответствии с технологическим регламентом.

6.1.2 Гидроизоляционные работы выполняются в следующей технологической последовательности:

- подготовка основания (оговаривается проектом индивидуально для каждого объекта): очистка, удаление жировых пятен, остатков ЛКМ, герметиков, плитки, солевого налета, непрочной штукатурки, заделка трещин и выбоин;
- обеспыливание поверхности (строительным пылесосом, щетками);
- промывка водой (при необходимости);
- просушка основания (при необходимости);
- подготовка рабочего места (подводка электричества, оснащение инструментом, средствами индивидуальной защиты);
- подготовка грунтовочных материалов;
- грунтование поверхности в соответствии с рекомендациями завода — изготовителя гидроизоляционных материалов;
- подготовка гидроизоляционных материалов;
- нанесение слоев гидроизоляции на строительное основание в соответствии с рекомендациями завода-изготовителя;
- уход за гидроизоляцией;
- испытание на водонепроницаемость (при необходимости и возможности).

6.1.3 Наличие или отсутствие конкретных технологических операций, указанных в 6.1.2, определяется РД, ППР и другой ОТД.

6.1.4 Последовательность технологических операций зависит от выбранных проектных решений и технологии производства работ и определяется в ППР и ТК.

6.1.5 Если в помещении, где проводятся работы по устройству гидроизоляционного покрытия, температура или влажность опустилась ниже рекомендованной заводом-изготовителем, то должны быть предприняты меры по восстановлению температурно-влажностного режима (обогрев, увлажнение, и т. д.).

6.1.6 Примеры проектных решений сплошной бесшовной гидроизоляции и узлов примыкания примыканий «пол-стена», «деформационный шов», приведены в приложении А.

#### 6.2 Подготовка основания:

- основание перед устройством гидроизоляции предварительно очищают от пыли, загрязнений, жировых пятен, солевого налета и других веществ, препятствующих адгезии;
- срубание наплывов раствора, выступающих частей штукатурки выполняют вручную с помощью зубил, молотков с двойным заострением, скрапелей;
- солевые отложения (высолы) удаляют стальной щеткой либо обрабатывают специальными преобразователями солей;
- цементное молоко счищают шпателем или скребком;
- ржавчину удаляют кислотой и щелочью, жировые пятна — водным раствором соды или органическими растворителями и специальными составами;
- пятна от битума, красок на водной и неводной основе, копоть удаляют растворителями или механическим способом;
- выступающие трубы водопровода, канализации очищают от ржавчины, раствора на высоту нанесения гидроизоляции;
- места с признаками биологической коррозии (плесени, мха, грибов) очищают стальной щеткой или механизированным способом (при помощи угловой шлифовальной машины) до полного удаления пораженных участков и продуктов коррозии;
- трещины и места водопритоков (при необходимости) расшивают перфоратором или угловой шлифовальной машиной с отрезным кругом на ширину не менее 5 мм и на глубину не менее их видимого раскрытия;
- очищают внутреннюю полость щеткой-сметкой, промывают водой и тщательно просушивают естественным путем или продувкой сжатым воздухом от компрессора или промышленного пылесоса;
- трещины, выбоины, каверны и другие остrokонечные неровности до нанесения гидроизоляции необходимо заделать шпатлевкой, штукатуркой или ремонтным составом на цементной основе.

#### 6.3 Грунтование или увлажнение основания:

- основание должно быть сухим и очищенным от веществ, препятствующих адгезии (жира, битума, пыли и т. п.). Существующие загрязнения, слои с низкой прочностью, малярные покрытия необходимо полностью удалить. После механической обработки поверхность следует протереть влажной тканью и просушить;
- перед нанесением гидроизоляционных мастик цементные штукатурки и стяжки, с целью подготовки основания, рекомендуется загрунтовать строительное основание мастикой, разбавленной водой в пропорции 1:10.

### 6.4 Устройство сплошной бесшовной гидроизоляции

#### 6.4.1 Нанесение гидроизоляционной мастики:

- перед использованием мастику перемешать;
- материал наносить на подготовленное основание с помощью шпателя, валика или кисти;
- количество слоев нанесения — не менее двух, каждый последующий слой нужно наносить после высыхания предыдущего.

#### Примечания

1 Время высыхания каждого слоя должно быть указано производителем.

2 Контролировать процесс высыхания можно по изменению цвета, если это предусмотрено производителем;

- пешее хождение по слою гидроизоляции допускается через 6 часов после ее устройства, последующие отделочные работы — не ранее чем через 12 ч после нанесения последнего слоя, если иное не предусмотрено указаниями производителя;

- при проведении работ в местах примыканий «пол-стена», а также в зоне контакта с трубами и сливными отверстиями, например, при гидроизоляции душа, ванной комнаты рекомендуется применение эластичных гидроизоляционных лент.

6.4.2 Устройство гидроизоляции в местах примыканий «пол-стена», «деформационный шов»:

- нанести кистью или шпателем слой гидроизолирующего раствора на прилегающие поверхности стыка, а также места вводов коммуникаций и сливов;

- зона нанесения должна быть на несколько сантиметров больше, чем ширина наклеиваемой ленты или манжеты;

- перед укладкой гидроизоляционной ленты на поверхность укладываются специальные элементы: внешние и внутренние углы, настенные и напольные манжеты, которые могут быть предложены производителем или изготовлены самостоятельно из гидроизоляционной ленты;

- прирезка угла вдоль стыка/угла, укладка гидроизолирующей ленты во влажный слой гидроизоляции;

- гидроизоляционная лента укладывается основанием из трикотажа или иного подходящего по свойствам материала вниз таким образом, чтобы она полностью закрывала стык/шов;

- вдавливание гидроизоляционной ленты, углов и манжет в нанесенный раствор гладким металлическим/пластиковым шпателем или валиком, чтобы удалить все «пузыри»;

- в деформационных швах гидроизолирующую ленту необходимо укладывать в форме петли «омега»;

- стыки лент, угловых элементов и манжет следует укладывать внахлест на 5—7 см;

- следующий слой гидроизоляционной массы наносят поверх сетчатой или перфорационной краевой части ленты с небольшим нахлестом на эластомер, или иной материал с аналогичными свойствами, так, чтобы его средняя часть оставалась непокрытой, при этом предыдущий гидроизоляционный слой должен быть затвердевшим, но еще влажным.

6.4.3 Устройство гидроизоляции в местах угловых сопряжений «пол-стена», «угол внутренний 90°» и «угол внешний 270°»:

- на изолируемую поверхность наносят слой гидроизоляционного состава;

- угловой элемент вдавливают в нанесенный слой гидроизоляционного состава гладким металлическим (пластиковым) шпателем или валиком, чтобы удалить все воздушные «пузыри»;

- следующий слой гидроизоляционного состава наносят поверх сетчатой или перфорированной части углового элемента;

- угловой элемент стыкуется с гидроизоляционной лентой гидроизоляционным составом внахлест на 5 см: сначала укладывается угол, на него сверху накладывается лента;

- внутренний и внешний угловые элементы представляют собой участки гидроизоляционной ленты, сформованные под соответствующие углы в заводских условиях и могут быть заменены на изготовленные вручную.

6.4.4 Устройство гидроизоляции в зоне контакта с трубами и сливными отверстиями с использованием гидроизоляционных напольных и настенных манжет:

- настенная и напольная манжеты представляют собой квадрат из водонепроницаемого, стойкого к старению эластомера или иного материала с аналогичными свойствами, нанесенного на полиэфирное или другое, подходящее по свойствам, полотно, с перфорацией по краям.

**Примечание** — Размер полотна подбирается исходя из предложенной производителем номенклатуры;

- в манжете вырезают ножницами отверстие, соответствующее нужному сечению трубы или сливному отверстию;

- вокруг трубы или сливного отверстия наносят слой гидроизоляционного состава;

- манжету вдавливают в нанесенный слой гидроизоляционного состава гладким металлическим (пластиковым) шпателем или валиком, чтобы удалить все воздушные «пузыри»;

- следующий слой гидроизоляционного состава наносят поверх уложенной манжеты.

6.4.5 Выполненная сплошная бесшовная гидроизоляция должна подлежать защите от механических повреждений при устройстве последующих слоев, отделочных и облицовочных работ.

6.5 Примерный перечень необходимых материальных ресурсов и инструментов для производства работ по устройству сплошной бесшовной гидроизоляции приведен в приложении В.

## 7 Контроль качества и правила приемки работ

7.1 В процессе выполнения работ по устройству сплошной бесшовной гидроизоляции в многоквартирных домах строительный контроль выполняют согласно действующих НД с учетом положений СП 71.13330.

7.2 В ходе выполнения контроля рекомендуется руководствоваться требованиями, применять виды и методы контроля, указанные в приложении Г.

### 7.3 Операционный контроль

7.3.1 Данные о производстве гидроизоляционных работ следует ежедневно вносить в общий журнал производства работ согласно СП 48.13330.

7.3.2 В ходе операционного контроля лицо, осуществляющее строительство, проверяет соответствие последовательности и состава выполненных работ, соблюдение режимов и соответствие показателей качества выполнения операций и их результатов требованиям проектной, технической и нормативной документации, распространяющейся на данный этап работ. Результаты операционного контроля следует фиксировать в общем журнале работ [1] (приложение 1).

7.3.3 Контролю подлежат скрытые виды работ на каждом этапе строительства с составлением акта освидетельствования скрытых работ согласно [2], (приложение 3).

7.3.4 Качество подготовки поверхностей оснований оценивают визуально с расстояния 400—600 мм при освещенности не менее 300 лк или при помощи измерительных приборов по ГОСТ 21718 и ГОСТ Р 58945 согласно приложению В.

### 7.4 Приемочный контроль

7.4.1 По окончании гидроизоляционных работ оформляют акт приемки выполненных работ.

7.4.2 Оценку соответствия выполненных работ требованиям проектной документации выполняют проведением документарной проверки исполнительной документации на полноту сведений в представленных материалах, в том числе:

- документации, подтверждающей осуществление входного контроля применяемых строительных материалов и изделий;
- актов приемки основания (несущих конструкций);
- актов, оформляемых в ходе освидетельствования скрытых работ по ГОСТ Р 70343 и ответственных конструкций;
- общего журнала работ;
- исполнительной документации на строительство с записями о соответствии выполненных в натуре работ проектной и рабочей документации.

Оценку соответствия выполненных работ требованиям нормативной документации проводят документарной проверкой в случае изменений в проекте, внесенных после начала работ. Результат оценки соответствия строительных работ требованиям проектной документации следует оформлять актом выполненных работ. Карта контроля качества гидроизоляционных работ приведена в приложении В.

7.4.3 Подрядчик, осуществляющий монтажные работы по устройству сплошной бесшовной гидроизоляции, должен получать, проверять, и хранить следующую исполнительную документацию:

- акты приема фронта работ;
- акты освидетельствования скрытых работ;
- комплект рабочих чертежей, в том числе, с внесенными в них по согласованию с проектировщиком изменениям;
- результаты экспертиз, обследований, лабораторных и иных испытаний выполненных работ, проведенных в процессе строительного контроля;
- документы, подтверждающие проведение контроля качества применяемых изделий и материалов, а также поверку измерительных приборов, если это применимо.

Требования к составлению и порядку ведения исполнительной документации устанавливаются в нормативном документе о составе и порядке ведения исполнительной документации при строительстве [2].

Основным документом, в котором заказчиком (застройщиком) ведется учет выполнения работ при строительстве, реконструкции, капитальном ремонте объекта капитального строительства, отражается

последовательность осуществления строительства, реконструкции, капитального ремонта объекта капитального строительства, является общий журнал работ [1].

7.4.4 Сплошная бесшовная гидроизоляция должна быть принята приемной комиссией с участием представителей заказчика, генерального подрядчика и субподрядчика. Приемка оформляется актом за подписью членов комиссии.

При приемке проверяется:

- соответствие гидроизоляции РД;
- качество гидроизоляции узлов примыканий «пол-стена», температурно-усадочных швов, внутренних и внешних углов, зон контакта с трубами и сливными отверстиями согласно РД и НД;
- выполнение специальных требований проекта.

7.4.5 Сплошная бесшовная гидроизоляция должна быть принята приемной комиссией с участием представителей заказчика, генерального подрядчика и субподрядчика. Приемка оформляется актом за подписью членов комиссии.

При приемке проверяется:

- соответствие гидроизоляции РД;
- качество гидроизоляции узлов примыкания «пол-стена», «деформационный шов», «внутренних» и «внешних углов», зон контакта с трубами и сливными отверстиями согласно РД и НД;
- выполнение специальных требований проекта.

7.4.6 Приемку качества работ по устройству сплошной бесшовной гидроизоляции оформляют актом сдачи-приемки. К акту сдачи-приемки прилагаются копии протоколов сертификационных испытаний и санитарно-эпидемиологические заключения на примененные материалы. По согласованию между сторонами к акту сдачи-приемки могут прилагаться иные дополнительные документы.

## 8 Требования охраны труда

8.1 Условия безопасного производства гидроизоляционных работ должны быть обеспечены в соответствии с требованиями СП 48.13330, СП 49.13330, [3]—[6] и правилами пожарной безопасности при производстве СМР и установлены в ППР и ОТД.

8.2 Участки работ должны быть обеспечены необходимыми средствами коллективной или индивидуальной защиты персонала, медицинской аптечкой, первичными средствами пожаротушения, а также средствами связи сигнализации и другими техническими средствами обеспечения безопасных условий труда в соответствии с требованиями действующих нормативных документов.

8.3 Выполнение работ по устройству сплошной бесшовной гидроизоляции следует осуществлять с учетом [3]—[5].

8.4 К выполнению работ допускаются лица не моложе 18 лет:

- прошедшие специальное обучение;
- прошедшие медицинское обследование и допущенные по состоянию здоровья к работе;
- прошедшие вводный инструктаж и первичный инструктаж на рабочем месте по охране труда.

8.5 Рабочие при производстве работ должны быть обеспечены спецодеждой, спец обувью и другими средствами индивидуальной защиты.

8.6 Перед допуском к работе рабочий должен получить указания от мастера (прораба) или бригадира о порядке производства работ и безопасных приемах их выполнения, надеть спецодежду и защитные средства, проверить наличие и исправность инструмента и приспособлений.

8.7 При работе с механизированными инструментами, указанными в приложении Б, необходимо соблюдать правила их эксплуатации.

8.8 Материалы разрешается хранить на рабочих местах в количествах, не превышающих сменной потребности.

8.9 По окончании работ необходимо отключить от сети используемое оборудование.

8.10 Зону производства работ оградить ленточным/сетчатым ограждением.

8.11 До начала работ необходимо ознакомить рабочих с ТК и требованиями охраны труда.

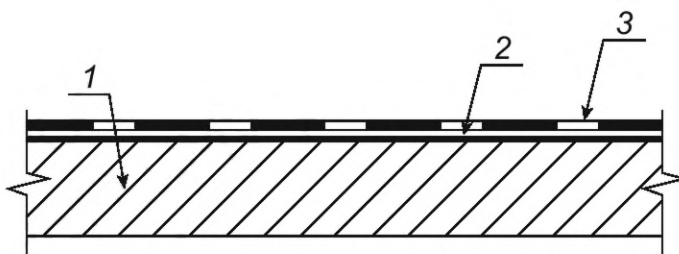
8.12 Строительная площадка, участки проведения работ, рабочие места, проходы, помещение или место для приготовления материалов в темное время суток должны быть освещены в соответствии с ГОСТ 12.1.046.

8.13 При производстве работ по приготовлению смеси следует руководствоваться ТК и указаниями инструкций производителей.

8.14 При выполнении работ необходимо использовать индивидуальные защиты, рекомендованные заводом — изготовителем гидроизоляционных материалов. При попадании в глаза, ротовую полость, на руки обратиться к паспорту безопасности материала и обратиться за медицинской помощью в случае необходимости.

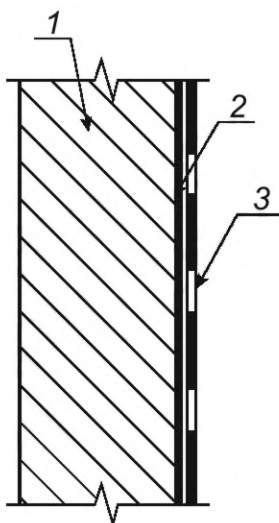
Приложение А  
(рекомендуемое)

Примеры проектных решений и узлов сплошной бесшовной гидроизоляции  
многоквартирных домов



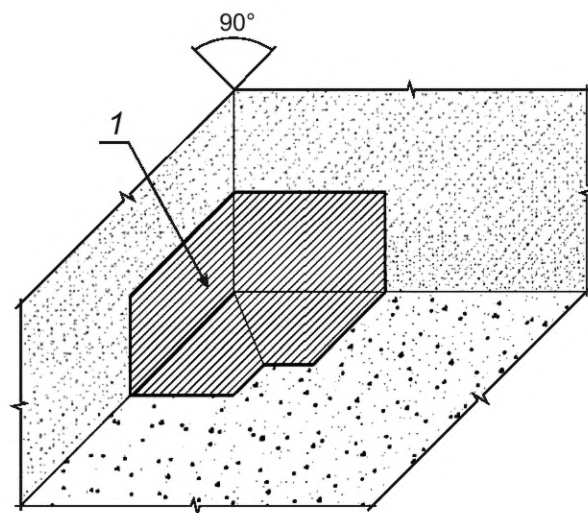
1 — основание; 2 — грунтовка или мастика, разбавленная водой 1:10; 3 — гидроизоляционная мастика 2 слоя

Рисунок А.1 — Сплошная бесшовная гидроизоляция пола

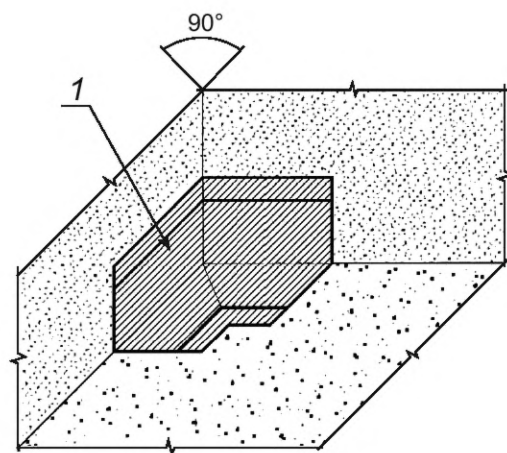


1 — основание; 2 — грунтовка или мастика, разбавленная водой 1:10; 3 — гидроизоляционная мастика 2 слоя

Рисунок А.2 — Сплошная бесшовная гидроизоляция стен

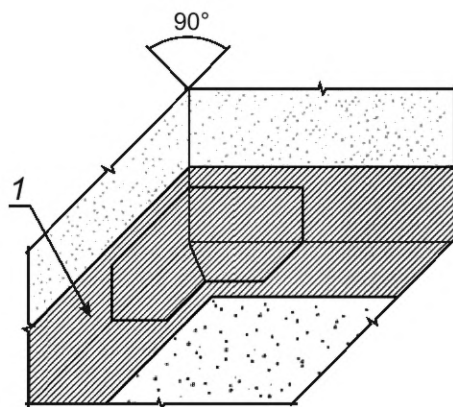


1 — гидроизоляционная мастика (первый слой)

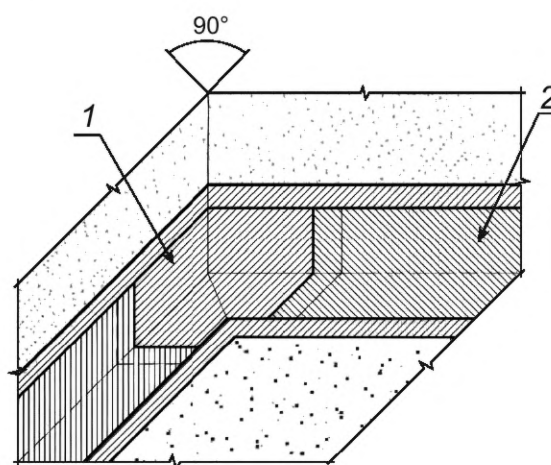


1 — гидроизоляционный элемент (угол внутренний 90°)

Рисунок А.3 — Сплошная бесшовная гидроизоляция пола, изоляция внутренних углов

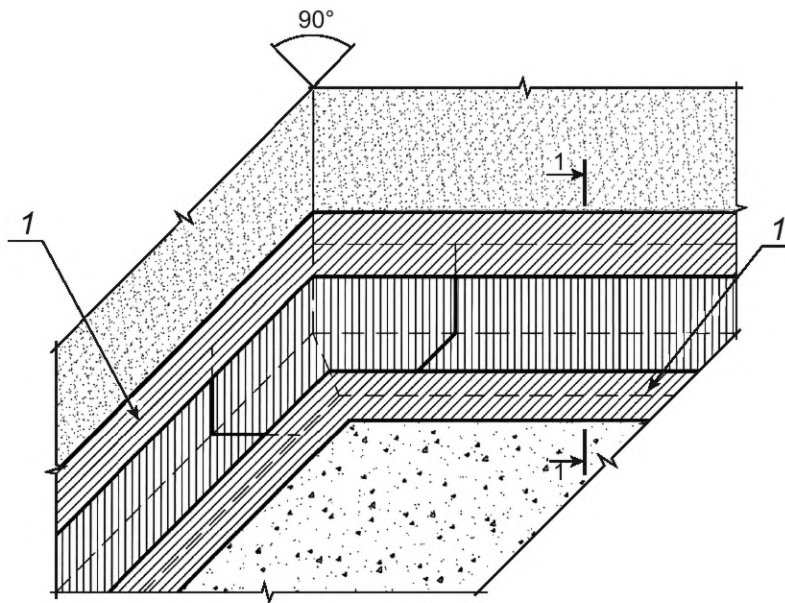


1 — гидроизоляционная мастика (первый слой)



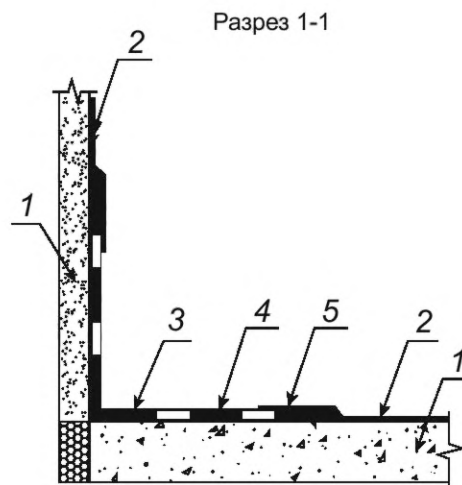
1 — гидроизоляционный элемент (угол внутренний 90°); 2 — гидроизоляционный элемент (лента)

Рисунок А.4 — Сплошная бесшовная гидроизоляция пола, изоляция внутренних углов



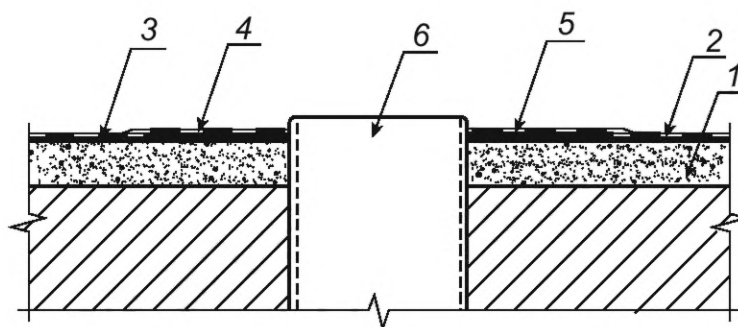
1 — гидроизоляционная мастика (второй слой)

Рисунок А.5 — Сплошная бесшовная гидроизоляция пола, изоляция внутренних углов



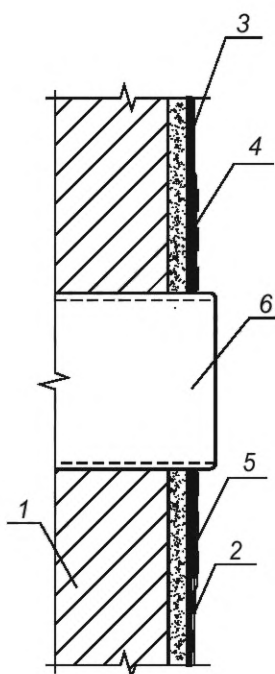
1 — основание; 2 — грунтовка или мастика, разбавленная водой 1:10; 3 — гидроизоляционный материал (первый слой); 4 — гидроизоляционная лента; 5 — гидроизоляционный материал (второй слой)

Рисунок А.6 — Сплошная бесшовная гидроизоляция пола, изоляция внутренних углов



1 — основание; 2 — грунтовка или мастика, разбавленная водой 1:10; 3 — гидроизоляционный материал (первый слой); 4 — гидроизоляционная манжета, предложенная производителем; 5 — гидроизоляционный материал (второй слой); 6 — фановая труба

Рисунок А.7 — Сплошная бесшовная гидроизоляция пола, изоляция вводов труб в полу



1 — основание; 2 — грунтовка или мастика, разбавленная водой 1:10; 3 — гидроизоляционный материал (первый слой); 4 — гидроизоляционная настенная манжета 120 × 120; 5 — гидроизоляционный материал (второй слой); 6 — труба

Рисунок А.8 — Сплошная бесшовная гидроизоляция пола, изоляция вводов труб в стене

**Приложение Б  
(рекомендуемое)**

**Примерный перечень необходимых материально-технических ресурсов**

Таблица Б.1

	Наименование	Тип, марка, ГОСТ	Назначение	Кол-во на звено (бригаду)
1	Промышленный пылесос	—	Очистка строительного основания	По мере необходимости
2	Тепловые пушки (при необходимости)	ГОСТ 17083	Обогрев «теплого контура»	По мере необходимости
3	Миксер	—	Перемешивание гидроизоляционных смесей	По мере необходимости
4	Электродрель с насадкой	ГОСТ ИЕС 60745-2-1		По мере необходимости
5	Кисть с жесткой щетиной	ГОСТ Р 58516	Нанесение гидроизоляции	По мере необходимости
6	Валик малярный	ГОСТ Р 58517	Нанесение гидроизоляции	По мере необходимости
7	Терка	ГОСТ Р 58519	Нанесение гидроизоляции	По мере необходимости
8	Шпатель	ГОСТ 10778	Нанесение гидроизоляции	По мере необходимости
9	Кельма	ГОСТ Р 58515	Нанесение гидроизоляции	По мере необходимости
10	Гладилка	ГОСТ 11784	Нанесение гидроизоляции	По мере необходимости
11	Ножницы	ГОСТ Р 51268	Вырезка отверстий в манжетах	По мере необходимости
12	Емкость	ГОСТ 20558	Для приготовления/хранения смесей	По мере необходимости
13	Бесконтактный пирометр	ГОСТ 28243	Определение температуры поверхности основания	1
14	Цифровой термогигрометр/психрометр	ГОСТ Р 8.758	Определение температуры и влажности воздуха	1
15	Влагомер	ГОСТ 21196	Контроль влажности поверхности	1
16	Рейка строительная длиной 2м	ГОСТ 10587	Оценка ровности поверхности	1
17	Часы	ГОСТ 3145	Измерение времени	По мере необходимости
18	Рулетка измерительная в металлическом закрытом корпусе (самосвертывающаяся)	ГОСТ 7502	Линейное измерение	По мере необходимости
19	Каска монтажная	ГОСТ 12.4.087	Защита головы от падающих предметов	По мере необходимости

**ГОСТ Р 72260—2025***Окончание таблицы Б.1*

	Наименование	Тип, марка, ГОСТ	Назначение	Кол-во на звено (бригаду)
20	Респиратор	ГОСТ 12.4.296	Защита органов дыхания	По мере необходимости
21	Защитные очки	ГОСТ 12.4.253	Защита глаз	По мере необходимости
22	Перчатки химически стойкие	ГОСТ 20010	Защита рук	По мере необходимости
23	Костюм (рабочая одежда)	ГОСТ 12.4.280	Защита от загрязнений и механических воздействий	По мере необходимости

**Приложение В**  
(рекомендуемое)

**Схема контроля качества выполнения гидроизоляционных работ**

Таблица В.1

Объект контроля	Контролируемый параметр		Место и объем контроля	Периодичность контроля	Исполнитель	Метод контроля	Средства измерений		Оформление результатов контроля
	Наименование	Номинальное значение					Предельное отклонение	Тип, марка	
<b>Входной контроль</b>									
1. Приемка материалов	1.1. Наличие документа о качестве	—	—	Стройплощадка, каждая партия	Сплошной	Прораб (мастер)	Визуальный	—	Журнал входного контроля
	1.2. Соответствие данных документа о качестве требованиям ПД (или ОТД)	По ПД (или ОТД)	Не допускается	То же	Сплошной	То же	То же	—	То же
	1.3. Наличие маркировочных бирок	—	—	Каждая упаковочная единица	Сплошной	То же	То же	—	То же
	1.4. Соответствие маркировки данным документа о качестве	По документу о качестве и ПД (или ОТД)	Не допускается	То же	Сплошной	То же	То же	—	То же
	1.5. Целостность упаковки	Отсутствие повреждений	Не допускается	То же	Сплошной	То же	То же	—	То же
<b>Операционный контроль</b>									
2. Условия производства работ	2.1. Температура окружающего воздуха	По ПД (или ОТД)	—	Стройплощадка	Сплошной	Прораб (мастер)	Измерительный ГОСТ Р 58945	Термометр ГОСТ 28498	Производственная документация
	2.2. Погодные условия	Отсутствие атмосферных осадков	Не допускается	Стройплощадка, каждая смена	Сплошной	Прораб (мастер)	Измерительный ГОСТ Р 58945	—	То же

Продолжение таблицы В.1

Объект контроля	Контролируемый параметр			Место и объем контроля	Периодичность контроля	Исполнитель	Метод контроля	Средства измерений		Оформление результатов контроля
	Наименование	Номинальное значение	Предельное отклонение					Тип, марка	Диапазон измерений, погрешность	
3. Подготовка основания и нижележащих элементов изоляции (согласно ОТД)	2.3 Влажность воздуха	По ПД (или ОТД)	—	Стройплощадка	Сплошной	Прораб (мастер)	Измерительный ГОСТ Р 58945	Открытые источники	Открытые источники	Производственная документация
	3.1 Влажность основания	По ПД (или ОТД)	—	Стройплощадка, не менее 1 измерения на каждые 100 м <sup>2</sup> поверхности	Сплошной	Прораб (мастер)	Измерительный ГОСТ 21718	Открытые источники	Открытые источники	То же
	3.2 Состояние основания (чистота, заделка швов, обеспыливание поверхности, наличие специальных креплений)	По ОТД	Не допускается	Стройплощадка, каждое основание	Сплошной	Прораб (мастер)	Визуальный	—	—	То же
	3.3 Отклонение от прямолинейности (ровность) поверхности основания	По ОТД	—	Стройплощадка, каждое основание	Сплошной	Прораб (мастер)	Измерительный ГОСТ Р 58945	1. Линейка измерительная металлическая по ГОСТ 427 с диапазоном измерения 0150 мм, ценой деления 1 мм. 2. Рейка контрольная длиной от 2000 до 3000 мм с отклонением от прямолинейности не более 0,5 мм	1. Линейка измерительная металлическая по ГОСТ 427 с диапазоном измерения 0150 мм, ценой деления 1 мм. 2. Рейка контрольная длиной от 2000 до 3000 мм с отклонением от прямолинейности не более 0,5 мм	То же
3.4 Отклонение от заданного уклона поверхности основания	По ОТД	—	Стройплощадка, каждое основание	Сплошной	Прораб (мастер)	Измерительный ГОСТ Р 58945	1. Нивелир и нивелирная рейка по ГОСТ 10528	1. Нивелир и нивелирная рейка по ГОСТ 10528	То же	

Продолжение таблицы В.1

Объект контроля	Контролируемый параметр			Место и объем контроля	Периодичность контроля	Исполнитель	Метод контроля	Средства измерений		Оформление результатов контроля
	Наименование	Номинальное значение	Предельное отклонение					Тип, марка	Диапазон измерений, погрешность	
4. Подготовка основания или нижележащего слоя (согласно ОТД)	3.5 Температура основания (при устройстве гидроизоляции при отрицательной температуре воздуха)	По ПД, ин-струкциям к каждому конкретному материалу и ОТД	—	Строительная площадка, каждое основание	Сплошной	Прораб (мастер)	Измерительный ГОСТ Р 58945	1. Термометр электронный контактный	Производственная документация	
	3.6 Сплошность нанесения грунтовки на основание	Отсутствие пропусков, разрывов	Не допускается	Строительная площадка, каждое основание	Сплошной	Прораб (мастер)	Визуальный	—	То же	
	4.1 Влажность основания или нижележащего слоя	По ОТД	—	Строительная площадка, не менее 3 измерений на каждые 10 м <sup>2</sup> или в каждом помещении меньшей площади	Сплошной	Прораб (мастер)	Измерительный по ГОСТ 21718	Влагомеры с допустимой погрешностью измерений не более 10 %	То же	
4.2 Состояние основания или нижележащего слоя (заделка стыков и отверстий, отсутствие грязи, мусора, растительного грунта, обеспыливание и увлажнение; для покрытий из полимерных композиций и мастичных составов — шлифовка поверхности основания)	По ПД или ОТД	Не допускается	Строительная площадка. Каждое основание	Сплошной	Прораб (мастер)	Визуальный	—	То же		

Объект контроля	Контролируемый параметр			Место и объем контроля	Периодичность контроля	Исполнитель	Метод контроля	Средства измерений		Оформление результатов контроля
	Наименование	Номинальное значение	Предельное отклонение					Тип, марка	Диапазон измерений, погрешность	
5. Устройство гидроизоляции	5.1 Соответствие количества наносимых грунтовочных и гидроизоляционных слоев проектной документации	По ПД или ОТД	Не допускается	Строительная площадка. Каждый слой	Сплошной	Прораб (мастер)	Визуальный	—	Производственная документация	
	5.2 Соответствие толщины каждого наносимого слоя и общей толщины гидроизоляции проектной документации	По ПД или ОТД	—	Строительная площадка. Каждый слой	Сплошной	Прораб (мастер)	Визуальный, Измерительный ГОСТ Р 58945	Визуально	То же	
	5.3 Соответствие режима сушки (полимеризации) и полноты отверждения гидроизоляционных слоев требованиям ОТД	По инструкциям к каждому конкретному материалу	—	Не менее чем в пяти точках на каждые 70 м <sup>2</sup> покрытия или на участке меньшей площади после сплошного визуального осмотра	Сплошной	Прораб (мастер)	Визуальный, Измерительный ГОСТ Р 58945	1. Часы с ЦД 1 мин. 2. Полоска полиэтиленовой пленки размерами 50 x 100 мм. 3. Ватный тампон, обернутый хлопчатобумажной тканью, или лист типографской бумаги размерами 100 x 100 мм; Металлический шпатель; Ацетон по ГОСТ 2768-84	То же	
	5.4 Соответствие устройства мест перехода с горизонтальной поверхности на вертикальную, швов и угловых сопряжений, деформационных швов проектной документации	По ПД или ОТД	—	Строительная площадка. Все поверхности	Сплошной	Прораб (мастер)	Визуальный, Измерительный ГОСТ Р 58945	Линейка измерительная металлическая по ГОСТ 427 с диапазоном измерения 0300 мм, ценой деления 1 мм	То же	

Продолжение таблицы В.1

Объект контроля	Контролируемый параметр			Место и объем контроля	Периодичность контроля	Исполнитель	Метод контроля	Средства измерений		Оформление результатов контроля
	Наименование	Номинальное значение	Предельное отклонение					Тип, марка	Диапазон измерений, погрешность	
6. Устройство гидроизоляции (согласно ОТД)	6.1 Глубина пропитки грунтовой основой или нижележащего слоя	По ОТД	—	Не менее чем в 5 точках на каждые 30 м <sup>2</sup> поверхности в каждом помещении меньшей площади	Сплошной	Прораб (мастер)	Визуальный, Измерительный ГОСТ Р 58945	Визуально	Производственная документация	
	6.2 Высыхание грунтовки	По ОТД	—	Не менее трех измерений на каждые 30 м <sup>2</sup> или в каждом помещении меньшей площади	Сплошной	Прораб (мастер)	Визуальный, Измерительный ГОСТ Р 58945	Ватный тампон, обернутый хлопчатобумажной тканью, или лист типографской бумаги размером 100 × 100 мм	То же	
	6.3 Время послойного нанесения гидроизоляционных слоев	По ПД или ОТД	—	Строительная площадка. Все поверхности	Сплошной	Прораб (мастер)	Измерительный ГОСТ Р 58945	Часы с ЦД 1 мин	То же	
	6.4 Количество слоев гидроизоляции	По ПД или ОТД	—	Строительная площадка. Все поверхности	Сплошной	Прораб (мастер)	Визуальный	—	То же	
Приемочный контроль										
7. Подготовка основания и нижележащих элементов изоляции	Высыхание грунтовок	По ОТД и по инструкциям к материалам	—	Не менее чем в 5 точках на каждые 100 м <sup>2</sup> или на участке меньшей площади	Сплошной	Приемочная комиссия	Визуальный, Измерительный ГОСТ Р 58945	Ватный тампон, обернутый хлопчатобумажной тканью, или лист типографской бумаги размером 100 × 100 мм	То же	

Объект контроля	Контролируемый параметр			Место и объем контроля	Периодичность контроля	Исполнитель	Метод контроля	Средства измерений		Оформление результатов контроля
	Наименование	Номинальное значение	Предельное отклонение					Тип, марка	Диапазон измерений, погрешность	
8. Устройство гидроизоляции (согласно СТБ 1846)	8.1 Внешний вид поверхности гидроизоляции (наличие потеков, пузырьков, вздутий, отслоений, трещин, бугров, сторонних включений и механических повреждений, изменения цвета)	—	Не допускается	Строительная площадка. Все поверхности	Сплошной	Приемочная комиссия	Визуальный	—	—	Акт освидетельствования скрытых работ
	8.2 Прочность сцепления (сцепление) гидроизоляции с основанием	По ОТД	—	Не менее чем в трех точках на каждые 70 м <sup>2</sup> основания или на участке меньшей площади после сплошного визуального осмотра	Сплошной	Приемочная комиссия	Визуальный, Измерительный ГОСТ Р 58945	Визуальный (линейкой)	То же	То же
	8.3 Сплошность нанесения гидроизоляции (для бассейнов)	—	—	Строительная площадка. Все поверхности	Сплошной	Приемочная комиссия	Визуальный	—	—	То же

**Библиография**

- [1] Приказ Министерства строительства и жилищно-коммунального хозяйства Российской Федерации от 2 декабря 2022 г. № 1026/пр «Об утверждении формы и порядка ведения общего журнала, в котором ведется учет выполнения работ по строительству, реконструкции, капитальному ремонту объекта капитального строительства»
- [2] Приказ Минстроя России от 16 мая 2023 г. № 344/пр «Об утверждении состава и порядка ведения исполнительной документации при строительстве, реконструкции, капитальном ремонте объектов капитального строительства»
- [3] Правила по охране труда при строительстве, реконструкции и ремонте (утверждены Приказом Министерства труда и социальной защиты Российской Федерации от 11 декабря 2020 г. № 883н)
- [4] Правила по охране труда при погрузочно-разгрузочных работах и размещении грузов (утверждены Приказом Министерства труда и социальной защиты Российской Федерации от 28 октября 2020 г. № 753н)
- [5] Правила по охране труда при работе с инструментом и приспособлениями (утверждены Приказом Министерства труда и социальной защиты Российской Федерации от 27 ноября 2020 г. № 835н)
- [6] Правила по охране труда при работе на высоте (утверждены Приказом Министерства труда и социальной защиты Российской Федерации от 16 ноября 2020 г. № 782н)

Ключевые слова: гидроизоляция, мастика, грунтовка, безбарьерная среда, технические требования, правила приемки, контроль качества, транспортирование и хранение

---

Технический редактор *В.Н. Прусакова*  
Корректор *И.А. Королева*  
Компьютерная верстка *М.В. Малеевой*

Сдано в набор 04.09.2025. Подписано в печать 17.09.2025. Формат 60×84%. Гарнитура Ариал.  
Усл. печ. л. 3,26. Уч.-изд. л. 2,64.

Подготовлено на основе электронной версии, предоставленной разработчиком стандарта

---

Создано в единичном исполнении в ФГБУ «Институт стандартизации»  
для комплектования Федерального информационного фонда стандартов,  
117418 Москва, Нахимовский пр-т, д. 31, к. 2.  
[www.gostinfo.ru](http://www.gostinfo.ru) [info@gostinfo.ru](mailto:info@gostinfo.ru)