
МЕЖГОСУДАРСТВЕННЫЙ СОВЕТ ПО СТАНДАРТИЗАЦИИ, МЕТРОЛОГИИ И СЕРТИФИКАЦИИ
(МГС)
INTERSTATE COUNCIL FOR STANDARDIZATION, METROLOGY AND CERTIFICATION
(ISC)

МЕЖГОСУДАРСТВЕННЫЙ
СТАНДАРТ

ГОСТ
IEC 60968—
2021

**ЛАМПЫ СО ВСТРОЕННЫМИ
ПУСКОРЕГУЛИРУЮЩИМИ АППАРАТАМИ
ДЛЯ ОБЩЕГО ОСВЕЩЕНИЯ**

Требования безопасности

(IEC 60968:2015, IDT)

Издание официальное

Москва
Российский институт стандартизации
2025

Предисловие

Цели, основные принципы и общие правила проведения работ по межгосударственной стандартизации установлены ГОСТ 1.0 «Межгосударственная система стандартизации. Основные положения» и ГОСТ 1.2 «Межгосударственная система стандартизации. Стандарты межгосударственные, правила и рекомендации по межгосударственной стандартизации. Правила разработки, принятия, обновления и отмены»

Сведения о стандарте

1 ПОДГОТОВЛЕН Научно-производственным республиканским унитарным предприятием «Белорусский государственный институт стандартизации и сертификации» (БелГИСС) на основе собственного перевода на русский язык англоязычной версии стандарта, указанного в пункте 5

2 ВНЕСЕН Государственным комитетом по стандартизации Республики Беларусь

3 ПРИНЯТ Межгосударственным советом по стандартизации, метрологии и сертификации (протокол от 30 апреля 2021 г. № 139-П)

За принятие проголосовали:

Краткое наименование страны по МК (ИСО 3166) 004—97	Код страны по МК (ИСО 3166) 004—97	Сокращенное наименование национального органа по стандартизации
Армения	AM	ЗАО «Национальный орган по стандартизации и метрологии» Республики Армения
Беларусь	BY	Госстандарт Республики Беларусь
Казахстан	KZ	Госстандарт Республики Казахстан
Киргизия	KG	Кыргызстандарт
Россия	RU	Росстандарт
Таджикистан	TJ	Таджикстандарт
Узбекистан	UZ	Узбекское агентство по техническому регулированию

4 Приказом Федерального агентства по техническому регулированию и метрологии от 29 августа 2025 г. № 969-ст межгосударственный стандарт ГОСТ IEC 60968—2021 введен в действие в качестве национального стандарта Российской Федерации с 1 октября 2026 г.

5 Настоящий стандарт идентичен международному стандарту IEC 60968:2015 «Лампы со встроенными пускорегулирующими аппаратами для общего освещения. Требования безопасности» («Self-ballasted fluorescent lamps for general lighting services — Safety requirements», IDT), включая техническую поправку Cor.1:2015.

Международный стандарт разработан подкомитетом SC 34A «Лампы» Технического комитета по стандартизации TC 34 «Лампы и связанное с ними оборудование» Международной электротехнической комиссии (IEC).

При применении настоящего стандарта рекомендуется использовать вместо ссылочных международных стандартов соответствующие им межгосударственные стандарты, сведения о которых приведены в дополнительном приложении ДА

6 ВЗАМЕН ГОСТ 31999—2012

Информация о введении в действие (прекращении действия) настоящего стандарта и изменений к нему на территории указанных выше государств публикуется в указателях национальных стандартов, издаваемых в этих государствах, а также в сети Интернет на сайтах соответствующих национальных органов по стандартизации.

В случае пересмотра, изменения или отмены настоящего стандарта соответствующая информация будет опубликована на официальном интернет-сайте Межгосударственного совета по стандартизации, метрологии и сертификации в каталоге «Межгосударственные стандарты».

© IEC, 2015

© Оформление. ФГБУ «Институт стандартизации», 2025



В Российской Федерации настоящий стандарт не может быть полностью или частично воспроизведен, тиражирован и распространен в качестве официального издания без разрешения Федерального агентства по техническому регулированию и метрологии

Содержание

1 Область применения	1
2 Нормативные ссылки	1
3 Термины и определения	2
4 Общие требования и методы испытаний	3
5 Маркировка	3
6 Взаимозаменяемость, масса и изгибающий момент	4
7 Защита от поражения электрическим током	6
8 Сопротивление и электрическая прочность изоляции	7
9 Механическая прочность	7
10 Превышение температуры цоколя	11
11 Теплостойкость	11
12 Огнестойкость и стойкость к воспламенению	12
13 Условия неисправностей	13
14 Пути утечки тока и воздушные зазоры	14
15 Окончание срока службы лампы	14
16 Фотобиологическая безопасность	15
17 Аномальный режим работы	15
18 Условия проведения испытаний ламп с регулируемой яркостью и ламп с тремя режимами работы	16
19 Оценка всей продукции	16
20 Проведение испытания типа	16
21 Информация для конструирования светильников	17
Приложение А (справочное) Оценка всей продукции	18
Приложение В (справочное) Информация для конструирования светильников	19
Приложение ДА (справочное) Сведения о соответствии ссылочных международных стандартов межгосударственным стандартам	20
Библиография	21

Введение

В настоящем стандарте использованы следующие шрифтовые выделения:

- текст требований — прямой;
- методы испытаний — курсив.

**ЛАМПЫ СО ВСТРОЕННЫМИ ПУСКОРЕГУЛИРУЮЩИМИ АППАРАТАМИ ДЛЯ ОБЩЕГО
ОСВЕЩЕНИЯ****Требования безопасности**

Self-ballasted fluorescent lamps for general lighting services.
Safety requirements

Дата введения — 2026—10—01

1 Область применения

Настоящий стандарт устанавливает требования безопасности и взаимозаменяемости, а также условия и методы испытания на соответствие трубчатых люминесцентных и других газоразрядных ламп со встроенными средствами для управления зажиганием и стабильной работы (далее — лампы со встроенными пускорегулирующими аппаратами).

Эти лампы предназначены для бытового и аналогичного общего освещения с нормируемым напряжением от 50 до 250 В, с номинальной частотой 50 или 60 Гц и цоколем, соответствующим IEC 60061-1.

Для системы «цоколь — патрон», не упомянутой в настоящем стандарте, будет применяться соответствующая информация об испытаниях на безопасность, предоставленная изготовителем.

Испытания на соответствие требованиям настоящего стандарта являются испытаниями типа.

Рекомендации по испытанию изделия в целом или групповым испытаниям приведены в приложении А.

Настоящий стандарт устанавливает требования фотобиологической безопасности согласно IEC 62471 и IEC TR 62471-2. Опасности синего света и инфракрасного излучения ниже уровня, требующего указания.

2 Нормативные ссылки

В настоящем стандарте использованы нормативные ссылки на следующие стандарты [для датированных ссылок применяют только указанное издание ссылочного стандарта, для недатированных — последнее издание (включая все изменения)]:

IEC 60061-1, Lamp caps and holders together with gauges for the control of interchangeability and safety — Part 1: Lamp caps (Цоколи и патроны ламповые, а также калибры для проверки их взаимозаменяемости и безопасности. Часть 1. Цоколи ламповые)

IEC 60061-3, Lamp caps and holders together with gauges for the control of interchangeability and safety — Part 3: Gauges (Цоколи и патроны ламповые, а также калибры для проверки их взаимозаменяемости и безопасности. Часть 3. Калибры)

IEC 60360, Standard method of measurement of lamp cap temperature rise (Стандартный метод измерения повышения температуры цоколей ламп)

IEC 60598-1, Luminaires — Part 1: General requirements and tests (Светильники. Часть 1. Общие требования и испытания)

IEC 60695-2-10, Fire hazard testing — Part 2-10: Glowing/hot-wire based test methods — Glow-wire apparatus and common test procedure (Испытание на пожароопасность. Часть 2-10. Методы испытаний раскаленной/горячей проволокой. Аппаратура для испытания раскаленной проволокой и общий порядок проведения испытаний)

IEC 60695-2-11:2000¹⁾, Fire hazard testing — Part 2-11: Glowing/hot-wire based test methods — Glow-wire flammability test method for end products (Испытание на пожароопасность. Часть 2-11. Методы испытаний раскаленной/горячей проволокой. Испытание конечной продукции на воспламеняемость раскаленной проволокой)

IEC 60901, Single-capped fluorescent lamps — Performance specifications (Лампы люминесцентные одноцокольные. Требования к эксплуатационным характеристикам)

IEC 61199, Single-capped fluorescent lamps — Safety specifications (Лампы люминесцентные одноцокольные. Требования безопасности)

IEC 61347-1:2015²⁾, Lamp controlgear — Part 1: General and safety requirements (Аппараты пускорегулирующие для ламп. Часть 1. Общие требования и требования безопасности)

ISO 4046-4:2002³⁾, Paper, board, pulp and related terms — Vocabulary — Part 4: Paper and board grades and converted products (Бумага, картон, целлюлоза и связанные с ними термины. Словарь. Часть 4. Сорта бумаги и картона и продукты переработки)

3 Термины и определения

В настоящем стандарте применены следующие термины с соответствующими определениями:

3.1 лампа со встроенным пускорегулирующим аппаратом (self-ballasted lamp): Изделие, которое нельзя разобрать без повреждения, состоящее из лампового цоколя и встроенного источника света, а также любых дополнительных элементов, необходимых для зажигания и стабильной работы источника света.

3.2 номинальное значение (nominal value): Значение характеристики, используемое для обозначения или идентификации лампы.

[IEC 60901:1997, 1.4.3]

3.3 нормируемое значение (rated value): Значение характеристики лампы при заданных рабочих условиях.

Примечание 1 — Значения и условия устанавливаются в настоящем стандарте или изготовителем, или ответственным поставщиком.

[IEC 60901:1997, 1.4.4, измененный — второе предложение перенесено в примечание]

3.4 превышение температуры цоколя Δt_s (cap temperature rise, Δt_s): Превышение температуры поверхности (над температурой окружающей среды) стандартного испытательного патрона, установленного на лампу, измеренное в соответствии со стандартным методом, описанным в IEC 60360.

[IEC 60432-1:1999, 1.3.8]

3.5 часть, находящаяся под напряжением (live part): Проводящая часть, прикосновение к которой может привести к поражению электрическим током при нормальной эксплуатации.

3.6 испытание типа (type test): Испытание или серия испытаний, выполненные на типовом испытательном образце с целью проверки соответствия конструкции данного изделия требованиям соответствующего стандарта.

3.7 выборка для испытания типа (type test sample): Образец, состоящий из одного или нескольких подобных изделий, предоставленных изготовителем или ответственным поставщиком на испытание типа.

3.8 удельная эффективная мощность ультрафиолетового излучения (specific effective radiant UV power): Эффективная мощность ультрафиолетового излучения лампы, связанная с ее световым потоком.

Примечание 1 — Удельная эффективная мощность ультрафиолетового излучения выражается в мВт/кЛм.

Примечание 2 — Эффективная мощность ультрафиолетового излучения получается путем взвешивания спектрального распределения мощности лампы с опасным ультрафиолетовым излучением SUV (λ). Информация о соответствующем опасном ультрафиолетовом излучении приведена в IEC 62471. Это касается только возможных опасностей, связанных с воздействием ультрафиолетового излучения на людей. Это не касается возможного влияния оптического излучения на материалы, такого как механическое повреждение или изменение цвета.

3.9 испытываемая группа (test family): Группы ламп, которые отличаются по общим параметрам материалов, относящихся к проводимому испытанию.

¹⁾ Заменен. Действует IEC 60695-2-11:2021. Однако для однозначного соблюдения требования настоящего стандарта, выраженного в датированной ссылке, рекомендуется использовать только указанное в этой ссылке издание.

²⁾ Заменен на IEC 61347-1:2024. Однако для однозначного соблюдения требования настоящего стандарта, выраженного в датированной ссылке, рекомендуется использовать только указанное в этой ссылке издание.

³⁾ Заменен на ISO 4046-4:2016. Однако для однозначного соблюдения требования настоящего стандарта, выраженного в датированной ссылке, рекомендуется использовать только указанное в этой ссылке издание.

4 Общие требования и методы испытаний

4.1 Лампы со встроенным пускорегулирующим аппаратом должны быть рассчитаны и сконструированы так, чтобы они надежно работали в нормальных условиях эксплуатации и не представляли опасности для пользователя и окружающей среды.

В общем случае соответствие проверяют проведением всех указанных испытаний.

4.2 Все измерения, если в настоящем стандарте не указано иное, проводят при нормируемых значениях напряжения и частоте в защищенной от сквозняков комнате. Температура окружающей среды должна быть от 23 °С до 27 °С включительно и не должна изменяться более чем на 1 °С во время измерений.

Если лампы рассчитаны на различные нормируемые частоты, испытания должны проводиться на наиболее неблагоприятных из них.

Испытательные напряжения указаны в соответствующих разделах.

4.3 Лампы со встроенным пускорегулирующим аппаратом не подлежат ремонту, имеют заводские герметизированные части. Они не должны быть открыты для каких-либо испытаний, за исключением по 13.2. В случае наличия обоснованных сомнений, подтвержденных осмотром лампы и проверкой принципиальной схемы, а также по согласованию с изготовителем или ответственным поставщиком, должны быть представлены для испытания специально подготовленные лампы, для того чтобы можно было смоделировать условия неисправности (см. разделы 13 и 15).

5 Маркировка

5.1 Маркировка ламп

На лампы должна быть нанесена следующая информация.

- 1) Торговая марка (это может быть товарный знак, наименование изготовителя или наименование ответственного поставщика).
- 2) Нормируемое напряжение(я) или нормируемый диапазон напряжений (обозначается «В» или «Вольт»).
- 3) Нормируемая мощность (обозначается «Вт» или «Ватт»).
- 4) Нормируемая частота(ы) (обозначается «Гц»).
- 5) Любая другая информация, необходимая для идентификации типа изделия, например номер модели или обозначение типа.

5.2 Дополнительная маркировка

Изготовитель лампы должен привести на лампе, или упаковке, или в инструкциях по установке следующую информацию.

- 1) Нормируемый ток лампы.
- 2) Для ламп с весом, значительно превышающим вес ламп, которые они заменяют, следует обратить внимание на это, так как увеличение веса может снизить механическую стойкость некоторых светильников.
- 3) Лампы, которые не подходят для управления яркостью, должны быть промаркированы в соответствии с рисунком 1 или снабжены письменным предупреждением. Маркировка должна быть приведена на упаковке или в сопроводительной информации, а ее высота должна быть не менее 5 мм.
- 4) Лампы должны быть промаркированы символом в соответствии с рисунком 2. Маркировка должна быть приведена на упаковке или в сопроводительной информации. Символ не требуется, если имеется письменное предупреждение.

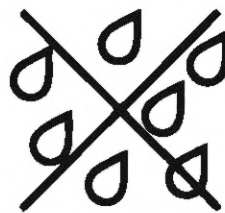
5.3 Проверка соответствия маркировки

Соответствие проверяют следующим образом.

- 1) *Наличие и четкость маркировки по 5.1 — внешним осмотром.*
- 2) *Прочность маркировки проверяется попыткой удаления легким протиранием в течение 15 с тканью, смоченной водой. После испытания маркировка должна оставаться четкой.*
- 3) *Наличие информации по 5.2 — внешним осмотром.*



Рисунок 1 — Управление яркостью не допускается



[Источник: IEC 60417-6179-1 (2014-10)]

Рисунок 2 — Лампа, предназначенная для использования в сухих условиях или в светильнике, обеспечивающем защиту

5.4 Требования к расположению маркировки (см. таблицу 1)

Т а б л и ц а 1 — Требования к расположению маркировки

Элемент маркировки	Изделие	Упаковка изделия	Технический лист или рекламный буклет изделия
Товарный знак	x	x	x
Нормируемое(ые) напряжение(я) или диапазон нормируемых напряжений	x	x	x
Нормируемая мощность	x	x	x
Нормируемая частота	x	x	x
Обозначение изделия	x	x	x
Нормируемый ток лампы	—	x	x
Масса	—	x	x
Возможность управления яркостью	—	x	x
Недопущение контакта с водой	—	x	x
x — требуется; — — не требуется, но возможно наличие.			

6 Взаимозаменяемость, масса и изгибающий момент

6.1 Взаимозаменяемость

Взаимозаменяемость должна обеспечиваться применением цоколей по IEC 60061-1.

Соответствие собранной лампы проверяют использованием калибров для проверки размеров, обеспечивающих взаимозаменяемость, в соответствии с IEC 60061-3.

6.2 Изгибающий момент и масса, передаваемые лампой патрону

Значение изгибающего момента, передаваемого лампой патрону, не должно превышать значение, указанное в таблице 2. Изгибающий момент должен быть определен путем измерения направленной вниз силы лампы (например, с помощью шкалы) на конце колбы горизонтально удерживаемой лампы и умножением этой силы на расстояние между концом колбы и точкой поворота. Линия поворота должна находиться на нижнем конце цилиндрической части (для цоколей Эдисона и байонетных цоколей) или на конце контактов (для контактных цоколей). Патрон должен опираться на тонкий металлический лист в вертикальном положении или на аналогичное средство. Примерная схема испытаний на изгибающий момент показана на рисунке 3. Для ламп с цоколями, отличными от тех, которые приведены в таблице 2, влияние изгибающего момента следует учитывать и ограничивать. Методы измерения для ламп с такими цоколями находятся в разработке. Следует позаботиться о том, чтобы поверхность светильника, на которой закреплен патрон лампы, могла выдерживать изгибающий момент. Для расчета этого изгибающего момента длина патрона лампы должна учитываться при измерении общей длины.

Это необходимо для учета повышающейся во время работы температуры, чтобы проверить возможное размягчение материала поверхности.

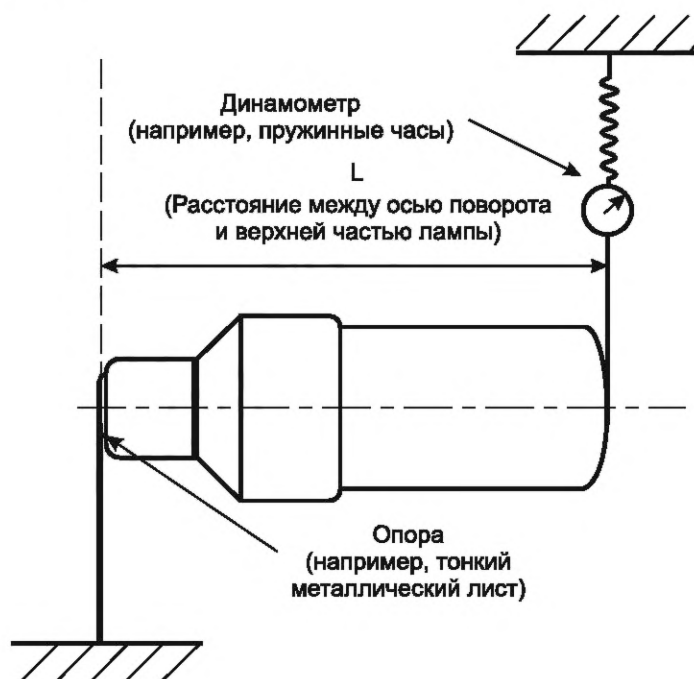


Рисунок 3 — Образец устройства для испытания на изгибающий момент, передаваемый лампой патрону

Масса, приведенная в таблице 2, не должна превышать.

Т а б л и ц а 2 — Значения изгибающего момента и масса

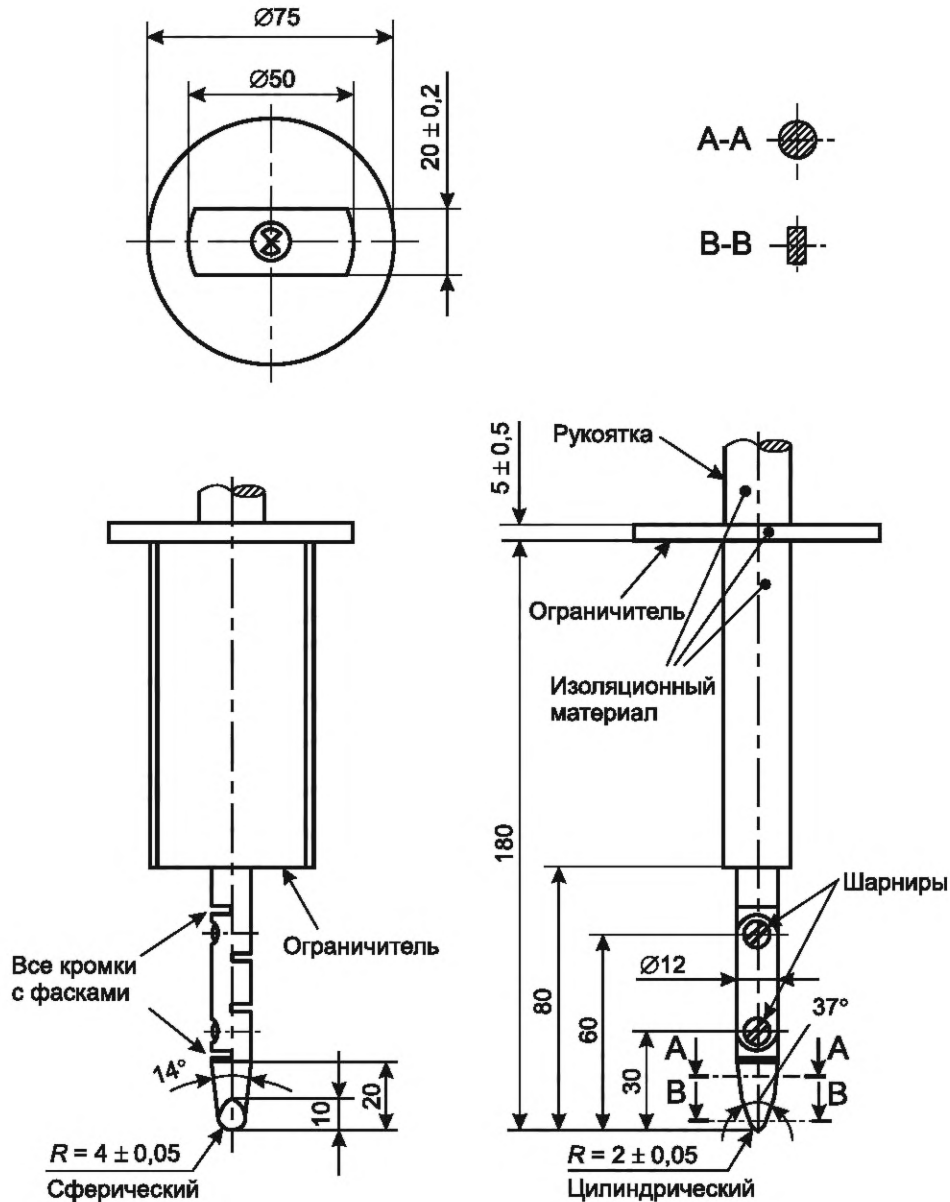
Цоколь	Изгибающий момент, Н·м	Масса, кг
B15d	1	a)
B22d	2	1
E11	0,5	a)
E12	0,5	a)
E14	1	a)
E17	1	1
E26	2	1
E27	2	1
E39	1a)	a)
E40	1a)	a)
GU10	0,1	a)
GZ10	0,1	a)
GX53	0,3	a)
R7s	a)	1a)

a) Находятся в разработке.

7 Защита от поражения электрическим током

Лампы должны быть сконструированы так, чтобы без дополнительной защиты, входящей в светильник, внутренние металлические части, металлические части с основной изоляцией или металлические части, находящиеся под напряжением, цоколя лампы были недоступны, когда лампа установлена в патрон согласно соответствующему стандартному листу IEC.

Соответствие проверяют испытательным пальцем, показанным на рисунке 4, при необходимости с усилием 10 Н.



Материал: металл, если не указано иное.

Неуказанные предельные отклонения:

- для углов — $\begin{matrix} +0 \\ -10 \end{matrix}$ °;
- для линейных размеров:
 - до 25 мм — $\begin{matrix} +0 \\ -0,05 \end{matrix}$ мм;
 - свыше 25 мм — $\pm 0,2$ мм.

Оба шарнира данного пальца должны изгибаться на угол 90^{+10}_0 ° в одной плоскости и в одном направлении.

Рисунок 4 — Стандартный испытательный палец (согласно IEC 60529)

Требования для ламп с цоколем GX53 находятся в разработке.

Внешние металлические части, кроме токоведущих металлических частей цоколя, не должны находиться или оказаться под напряжением. Во время испытаний любая подвижная токопроводящая деталь должна быть установлена в наиболее неблагоприятном положении без применения инструмента.

Соответствие проверяют измерением сопротивления и электрической прочности изоляции (см. раздел 8).

8 Сопротивление и электрическая прочность изоляции

8.1 Общие положения

Сопротивление и электрическая прочность изоляции между частями, находящимися под напряжением, и доступными частями лампы должны быть соответствующими.

Во время проведения испытания контакты подключения питания к цоколю должны быть закорочены. Доступные части лампы должны быть полностью покрыты металлической фольгой. Необходимо следить за тем, чтобы металлическая фольга была размещена таким образом, чтобы по краям не было пробоя. Путь утечки тока между фольгой и частями, находящимися под напряжением, должен быть равен или больше, чем путь утечки тока для усиленной изоляции согласно IEC 60598-1 (раздел 11), при максимальном расстоянии 6 мм.

Лампа должна быть выдержана в течение 48 ч в камере с относительной влажностью от 91 % до 95 %. Температура воздуха в камере должна быть в диапазоне от 20 °С до 30 °С и поддерживаться в пределах ± 1 °С. Испытания по 8.2 и 8.3 должны проводиться в камере влажности при указанных условиях.

8.2 Сопротивление изоляции

Сопротивление изоляции должно измеряться при напряжении около 500 В постоянного тока через 1 мин после приложения напряжения.

Сопротивление изоляции между частями цоколя, находящимися под напряжением, и фольгой должно быть не менее 4 МОм. Требования IEC 61347-1:2015 (приложение А) также должны выполняться.

Примечание — Значение сопротивления изоляции байонетных цоколей между корпусом и контактами находится в разработке.

8.3 Электрическая прочность

Электрическая прочность должна измеряться между частями, находящимися под напряжением, и фольгой и должна выдерживать испытание напряжением переменного тока в течение 1 мин следующим образом.

Сначала между контактами и металлической фольгой прикладывается не более половины напряжения, указанного в IEC 60598-1 (таблица 10.2) для светильников класса II. Затем оно постепенно повышается до полного значения.

Во время испытания не должно быть пробоя или разрушений.

9 Механическая прочность

9.1 Общие положения

Конструкция светильника должна выдерживать приложенное извне осевое усилие и изгибающий момент. Метод измерения см. в IEC 61199 (пункт А.2.1). Сопротивление усилию отрыва для цоколей GRZ10d и GRZ10t должно быть таким, как указано в IEC 61199 (пункт А.1.1) для цоколей GR10q.

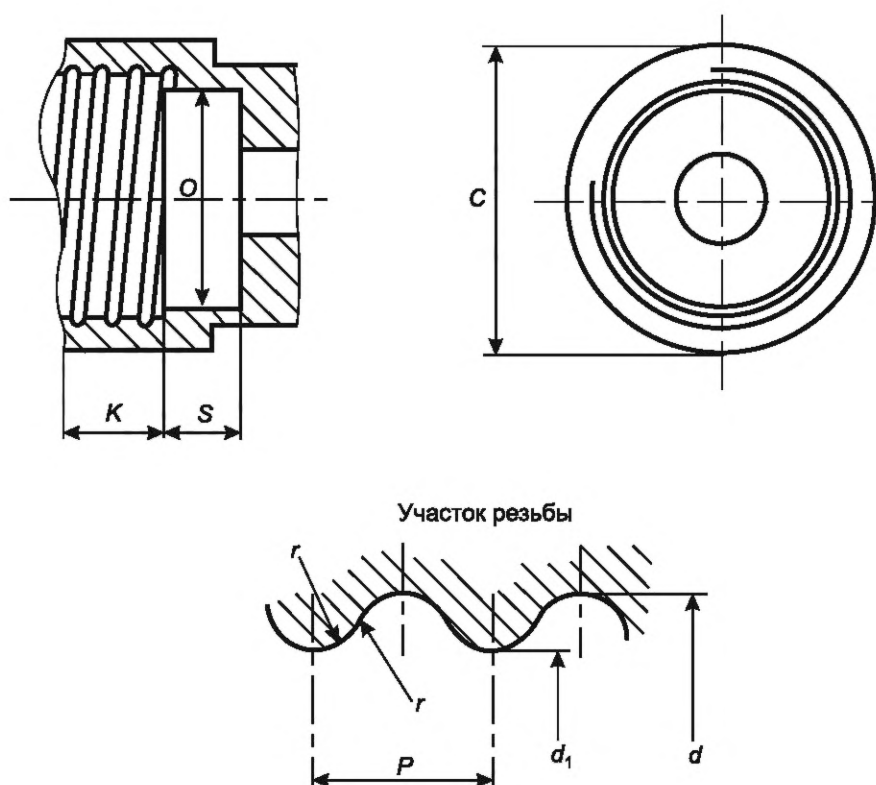
9.2 Стойкость к крутящему моменту

9.2.1 Стойкость к крутящему моменту новых ламп

Проверка соединения цоколя с корпусом лампы на стойкость к крутящему моменту новых ламп проверяется следующим образом.

Перед каждым использованием испытательный патрон для винтовых цоколей должен проверяться на предмет его чистоты и полного отсутствия смазок и паст.

Цоколь испытываемой лампы должен быть помещен в соответствующий патрон, показанный на рисунках 5 и 6. Цоколь или часть лампы, которая используется для установки или извлечения лампы, могут быть механически зажаты.



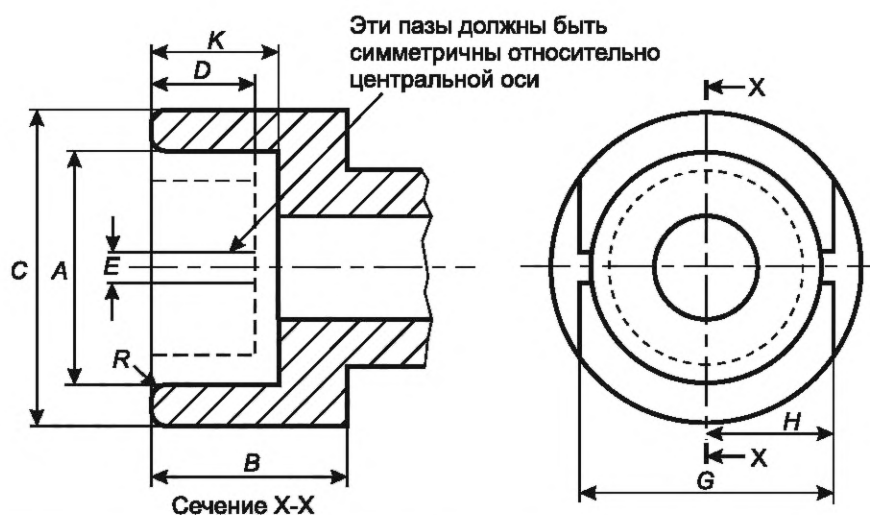
Обработка поверхности винтовой резьбы — не менее $R_a = 0,4$ мкм (см. примечание).

Примечание — Более гладкая поверхность может привести к механической перегрузке цоколя, также см. IEC 60432-1 (пункт C.1.2).

Обозначение размера	E12, мм	E14, мм	E17, мм	E26 и E26d, мм	E27, мм	Предельное отклонение
<i>C</i>	15,27	20,0	20,0	32,0	32,0	Не менее
<i>K</i>	9,0	11,5	10,0	11,0	13,5	0,0 -0,3
<i>O</i>	9,5	12,0	14,0	23,0	23,0	+0,1 -0,1
<i>S</i>	4,0	7,0	8,0	12,0	12,0	Не менее
<i>d</i>	11,89	13,89	16,64	26,492	26,45	+0,1 -0,0
<i>d</i> ₁	10,62	12,29	15,27	24,816	24,26	+0,1 -0,0
<i>P</i>	2,540	2,822	2,822	3,629	3,629	—
<i>r</i>	0,792	0,822	0,897	1,191	1,025	—

Приведены основные размеры патрона, которые необходимо проверять только в случае возникновения сомнений в результате проведения испытания.

Рисунок 5 — Патрон для испытания на кручение ламп с винтовыми цоколями



Обозначение размера	B15, мм	B22, мм	Предельное отклонение, мм
A	15,27	22,27	+0,03
B	19,0	19,0	Не менее
C	21,0	28,0	Не менее
D	9,5	9,5	Не менее
E	3,0	3,0	+0,17
G	18,3	24,6	±0,3
H	9,0	12,15	Не менее
K	12,7	12,7	±0,3
R	1,5	1,5	Приблизительно

Приведены основные размеры патрона, которые необходимо проверять только в случае возникновения сомнений в результате проведения испытания.

Рисунок 6 — Патрон для испытания на кручение ламп с байонетным цоколем

Крутящий момент должен быть приложен непрерывно к соответствующему компоненту лампы, при этом не должно быть рывков. Приложение крутящего момента может быть по любой из следующих схем.

а) Требуемый крутящий момент должен применяться в соответствии с предельными значениями, указанными в таблице 3.

б) Должны применяться более высокие значения крутящего момента, чем соответствующее предельное значение, чтобы получить значение крутящего момента для отказа. В этом случае оборудование должно быть обеспечено подходящими средствами для измерения крутящего момента в широком диапазоне уровней отказов.

Соответствие:

Цоколь должен быть прочно прикреплен к колбе или той части лампы, которая используется для установки или извлечения лампы, когда она подвергается воздействию крутящего момента со значениями, указанными в таблице 3. Некоторые лампы изготавливаются с деталями, которые могут смещаться после установки (например, датчик освещенности). Смещение этих деталей не является нарушением.

Таблица 3 — Испытательные значения крутящего момента для новых ламп

Цоколь	Крутящий момент, Н · м
B15d	1,15
B22d	3

Окончание таблицы 3

Цоколь	Крутящий момент, Н · м
E11	0,8
E12	0,8
E14	1,15
E17	1,5
E26	3
E26d	3
E27	3
E39	5
E40	5
GX53	3

В случае нецементированных цоколей относительное смещение между цоколем и колбой допускается при условии, что оно не превышает 10°.

В случае сомнений в электрической целостности лампы после испытания повторяют испытание по разделу 7.

9.2.2 Стойкость к крутящему моменту ламп после установленного времени использования

Значение стойкости к крутящему моменту использованных ламп находится в разработке.

9.3 Осевая прочность для цоколя Эдисона

Лампы должны быть ввинчены в калибр по таблице 4. После полной установки к центральному контакту прикладывается осевая сила по таблице 4. См. рисунок 7.

В случае если осевая прочность цоколя не уменьшается, когда незакрепленный цоколь был собран в готовую лампу, то могут быть применены результаты испытаний для незакрепленного цоколя.

Примечание — Для удержания лампы используется калибр. Калибровка не требуется.

Соответствие:

После этого испытания изоляция вокруг центрального контакта должна оставаться неповрежденной. Применение крутящего момента по 9.2 не должно приводить к вдавливанию нижней части цоколя в корпус.

Таблица 4 — Значения осевой силы

Цоколь	Калибр	Осевая сила, Н	Дополнительные сведения
E11	7006-6-1	Находится в разработке	
E12	7006-27H-1	Находится в разработке	Часть для проверки контакта не требуется. Полнопроходной калибр с высотой T1. Значения размеров C и H не имеют значения
E14	7006-27F-1	80	
E26	7006-27B-1	120	
E26d	7006-27B-1	120	
E27	7006-27B-1	120	
E39	7006-24B-1	Находится в разработке	
E40	7006-27-7	Находится в разработке	

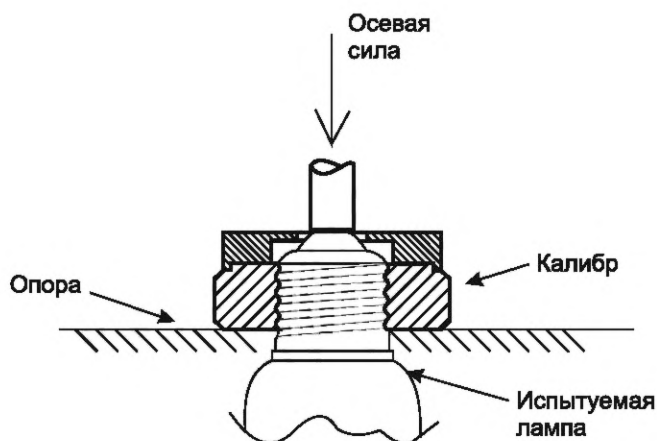


Рисунок 7 — Испытательное оборудование для приложения осевой силы

10 Превышение температуры цоколя

Превышение температуры цоколя Δt_s для готовой лампы во время включения, периода стабилизации и после стабилизации не должно превышать значений, указанных в таблице 5, при измерении в условиях, установленных в IEC 60360.

Таблица 5 — Максимальное превышение температуры цоколя

Цоколь	Превышение температуры, К
B15d	120
B22d	125
E12	90
E14	120
E17	90
E26	125
E26d	125
E27	120

Примечание — Национальным законодательством Японии максимальное превышение температуры цоколя ламп со встроенным пускорегулирующим аппаратом с цоколем E26 и E17 установлено равным 60 К.

Для цоколей GRZ10d и GRZ10t применяются требования и условия соответствия, приведенные в IEC 61199 (пункт 4.9) для цоколей GR10q.

Измерения должны проводиться при максимальном нормируемом напряжении.

11 Теплостойкость

Лампы со встроенным пускорегулирующим аппаратом должны иметь достаточную теплостойкость. Внешние части изоляционного материала, обеспечивающие защиту от поражения электрическим током, а также части изоляционного материала, удерживающие части, находящиеся под напряжением, на своем месте, должны иметь достаточную теплостойкость.

Соответствие проверяют, подвергая материал испытанию на давление шариком с помощью устройства, приведенного на рисунке 8.

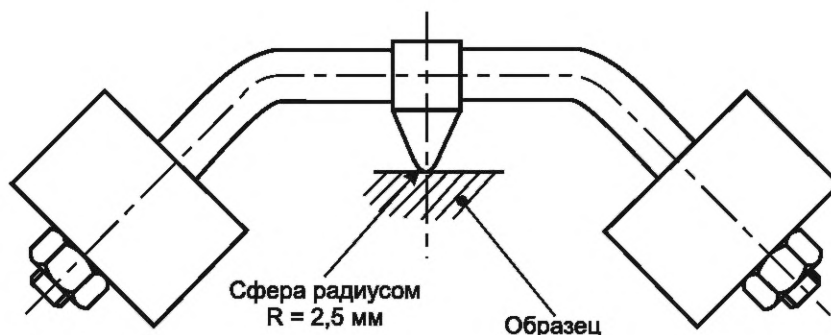


Рисунок 8 — Прибор для испытаний вдавливанием шарика

Образцы испытывают в камере тепла при температуре, значение которой на $(25 \pm 5)^\circ\text{C}$ выше значения превышения температуры соответствующей части, полученного при измерении в соответствии с разделом 10, но не менее 125°C для деталей, поддерживающих части, находящиеся под напряжением, и 80°C^1 — для других деталей. Поверхность испытываемой детали устанавливают в горизонтальном положении и в нее вдавливают стальной шарик диаметром 5 мм с силой 20 Н.

До начала испытания испытательный прибор и опору помещают в камеру тепла на такое время, чтобы была достигнута стабильная испытательная температура.

До приложения испытательной нагрузки испытываемую деталь помещают на 10 мин в камеру тепла.

Если поверхность при испытании прогибается, то в месте вдавливания шарика она должна иметь опору. Если для этой цели невозможно провести испытание на целом образце, то от него отделяют соответствующую часть.

Образец должен быть толщиной не менее 2,5 мм, в противном случае складывают вместе два или более образца.

Через 1 ч шарик удаляют и образец погружают на 10 с в холодную воду для охлаждения приблизительно до комнатной температуры. Измеряют диаметр отпечатка, который не должен превышать 2 мм.

У искривленных поверхностей измеряют кратчайшую ось, если отпечаток эллиптической формы.

При сомнении измеряют глубину отпечатка p , а диаметр ϕ рассчитывают по формуле $\phi = 2\sqrt{p(5 - p)}$, где p — глубина отпечатка.

Испытание не проводят на деталях, изготовленных из керамического материала.

12 Огнестойкость и стойкость к воспламенению

Детали из изоляционного материала, удерживающие части, находящиеся под напряжением, и внешние части из изоляционного материала, обеспечивающие защиту от поражения электрическим током, подвергают испытанию раскаленной проволокой в соответствии с IEC 60695-2-10 и IEC 60695-2-11 с учетом следующего.

- Испытуемый образец — готовая лампа. Возможно, потребуется удалить некоторые части лампы для проведения испытания, но при этом необходимо обеспечить условия, незначительно отличающиеся от нормальной эксплуатации.

- Испытуемый образец устанавливают на стенде и прижимают к концу раскаленной проволоки с силой 1, Н предпочтительно на расстоянии 15 мм или более от верхнего края, в центре испытываемой поверхности. Проникновение раскаленной проволоки в образец механически ограничивают до 7 мм.

Если испытание на образце невозможно провести, как описано выше, из-за его малых размеров, то испытание проводят на отдельном образце из такого же материала в виде квадрата со стороной 30 мм и толщиной, равной наименьшей толщине образца.

- Температура конца раскаленной проволоки 650°C . Через 30 с конец проволоки удаляют от образца.

¹⁾ В стадии рассмотрения.

Температура раскаленной проволоки и ток, проходящий через нее, должны быть стабильны в течение 1 мин перед испытанием. Необходимо, чтобы тепловое излучение проволоки не влияло на образец в течение этого времени. Температуру конца раскаленной проволоки измеряют тонкопроволочной термопарой в оболочке, сконструированной и откалиброванной по IEC 60695-2-10.

- Любое пламя или тление образца должно прекратиться через 30 с после удаления раскаленной проволоки, а горящие капли не должны воспламенять папиросную бумагу, расположенную горизонтально на расстоянии (200 ± 5) мм под образцом. Папиросная бумага должна соответствовать ISO 4046-4:2002 (пункт 4.187).

- Испытание не проводят на деталях, изготовленных из керамического материала.

13 Условия неисправностей

13.1 Общие положения

Безопасность ламп не должна снижаться при работе их в условиях неисправностей, которые могут произойти при использовании по назначению.

13.2 Условия проведения испытаний

Каждая из указанных неисправностей применяется поочередно, так же как и любые другие, которые связаны с ней и могут возникнуть как следствие предыдущей. Только один компонент подвергают один раз условию отказа.

а) Короткое замыкание стартера в стартерной схеме.

б) Лампа не включается из-за разрушения одного из контактов.

с) Лампа не включается, хотя контакты исправны (отключенная лампа).

д) Лампа работает, но один из контактов отключен или разрушен (выпрямляющий эффект).

е) Обрыв или замыкание в других частях цепи, когда схема или конструкция показывает, что такая неисправность может нарушить безопасность.

При проверке лампы и анализе ее схемы обычно можно определить те неисправности, которые необходимо применить. Они применяются в наиболее удобной последовательности.

Компоненты или элементы, в которых не может произойти короткое замыкание, не закорачивают, а в тех, в которых не может произойти обрыв, не размыкают.

Изготовители или ответственные поставщики должны подтвердить, что компоненты отвечают требованиям безопасности соответствующего стандарта.

Соответствие проверяют при работе образца в вертикальном положении цоколя при комнатной температуре и при наиболее критическом испытательном напряжении в диапазоне от 90 % до 110 % от нормируемого напряжения.

В случае если заявлен диапазон нормируемого напряжения, то испытание должно проводиться при самом критическом испытательном напряжении между 90 % и 110 % от среднего напряжения этого заявленного диапазона или при наиболее критическом испытательном напряжении в пределах заявленного диапазона напряжений, независимо от того, какой диапазон больше.

В случае различных значений нормируемых напряжений испытание должно проводиться отдельно для каждого нормируемого напряжения.

Пример 1

Заявленный диапазон напряжения — от 220 до 240 В → испытательное напряжение — в диапазоне от 207 до 253 В. (Диапазон от 90 % до 110 % от 230 В шире заявленного диапазона.)

Пример 2

Заявленный диапазон напряжения — от 170 до 280 В → испытательное напряжение — в диапазоне от 170 до 280 В. (Заявленный диапазон шире диапазона от 90 % до 110 % от 225 В.)

В случае неисправности по перечислениям а) или е) соответствие проверяют при работе образца при комнатной температуре и при наиболее критическом испытательном напряжении до тех пор, пока не будут достигнуты стабильные условия, а затем вводят условие неисправности.

В случае неисправностей по перечислениям б), с) или д) применяют те же рабочие условия, но неисправность вводят до начала испытания.

Затем образец испытывают в течение 8 ч. При этом испытании не должно быть появления огня, возникновения воспламеняемых газов, а части, находящиеся под напряжением, не должны становиться доступными.

Для проверки того, становятся ли доступные части частями, находящимися под напряжением, проводят испытание в соответствии с разделом 7. Сопротивление изоляции (см. 8.1) проверяют при постоянном напряжении, приблизительно равном 1 000 В.

13.3 Испытательная установка для ламп без стартера

Испытательная установка согласно перечислению с) в 13.2.

Две отдельные спирали одного и того же типа, которые предназначены для работы в испытуемом изделии, должны быть подключены к выходу контрольного устройства, имитирующего лампу без стартера. См. схему на рисунке 9.

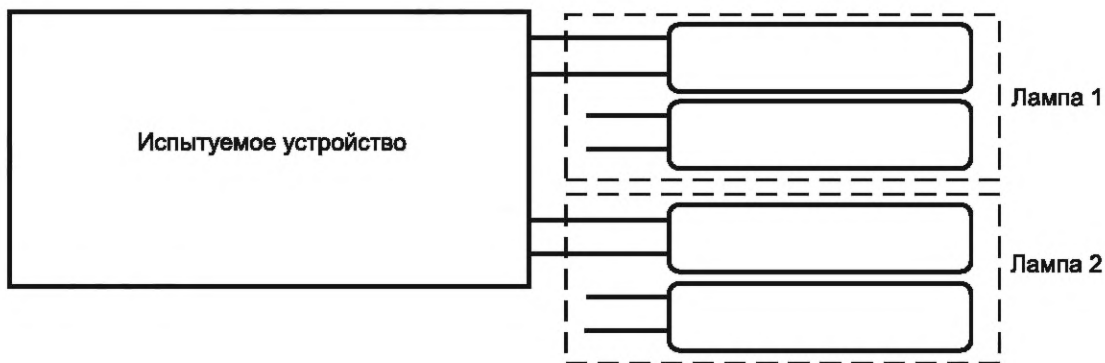


Рисунок 9 — Схема для испытания ламп без стартера

14 Пути утечки тока и воздушные зазоры

Применяют требования IEC 61347-1, за исключением того, что для доступных токоведущих частей применяют IEC 60598-1.

15 Окончание срока службы лампы

15.1 Общие положения

В случае когда один из электродов истощен или сломан, а лампа продолжает работать (частичный вход из строя), перегрев концов лампы не должен приводить к небезопасным ситуациям.

15.2 Испытательная установка

Один из следующих вариантов должен быть выбран, когда изготовитель предоставляет образцы для испытаний.

Вариант 1 — Шесть образцов должны быть использованы для испытания. Три образца не должны иметь эмиссионной смеси на одном ламповом электроде, а три других образца не должны иметь эмиссионной смеси на другом ламповом электроде.

Вариант 2 — Шесть образцов должны быть использованы для испытания. Образцы могут иметь минимальную эмиссионную смесь на одном или обоих электродах.

Уменьшают размер эмиттера, чтобы сократить время испытания. Срок службы таких ламп с подготовленными электродами — не менее 100 ч. Соответствие проверяют при работе образца в вертикальном положении цоколя или в рабочем положении, указанном на упаковке, при комнатной температуре и при наиболее критическом испытательном напряжении, как указано в 13.2.

15.3 Соответствие

Образцы должны наблюдаться во время испытания на наличие признаков пожара, обугливания или растрескивания стенки колбы. Испытание считается пройденным, если:

- любое пламя удерживается в корпусе;
- в корпусе нет сквозных отверстий;
- нет частиц стекла размером более 3,8 мм;

d) общая площадь любых обугленных черных пятен не превышает 75 мм^2 [не включая площадь, описанную в перечислении e)];

e) нет обугленной черной области вокруг трубки шириной более 3,8 мм, измеренной перпендикулярно стенке колбы.

16 Фотобиологическая безопасность

16.1 Ультрафиолетовое излучение

Удельная эффективная мощность ультрафиолетового излучения, излучаемая лампой, не должна превышать значения 2 мВт/кЛм . Для рефлекторных ламп она не должна превышать $2 \text{ мВт}/(\text{м}^2 \cdot \text{кЛк})$.

Примечание — В IEC 62471 пределы воздействия приведены в качестве эффективных значений освещенности (единица Вт/м^2), а для классификации по группам риска значения для ламп общего освещения должны сообщаться при уровне освещенности 500 лк. Граница для исключаемой группы риска составляет $0,001 \text{ Вт/м}^2$ при уровне освещенности 500 лк. Это означает, что конкретное значение, относящееся к освещенности, составляет $0,001$, деленное на $500 \text{ Вт}/(\text{м}^2 \cdot \text{лк})$, что составляет $2 \text{ мВт}/(\text{м}^2 \cdot \text{кЛк})$. Поскольку $\text{лк} = \text{лм}/\text{м}^2$, это равно 2 мВт/кЛм удельной мощности УФ.

Измерения должны проводиться при максимальном нормируемом напряжении.

Соответствие проверяют с помощью спектрометрического измерения при тех же условиях, что и электрические и фотометрические характеристики лампы, как указано в IEC 60901.

16.2 Другие фотобиологические опасности

Не применяется.

17 Аномальный режим работы

Лампы со встроенным пускорегулирующим аппаратом не должны создавать опасности при условиях аномального режима работы.

Лампы со встроенным пускорегулирующим аппаратом должны быть сконструированы таким образом, чтобы в результате аномального или небрежного обращения при использовании исключался риск возникновения пожара, механических повреждений, снижающих безопасность защиты от поражения электрическим током.

Применение нерегулируемых ламп со встроенным пускорегулирующим аппаратом на диммере или электронном переключателе должно быть проверено как возможный случай аномального режима работы.

Проведение испытаний:

Проверяют лампу без диммирования в испытательной цепи, показанной на рисунке 10.

Устанавливают 2 (потенциометр R1) и 10 (выключатель S1), при которых выходит максимальное значение $I_{r.m.s.}$.

Испытания проводят в этих условиях и если лампа пассивно выходит из строя в течение 60 мин, то повторяют испытания при 10 %-ном снижении $I_{r.m.s.}$. Нижнее значение $I_{r.m.s.}$ должно быть установлено в направлении уменьшения сопротивления потенциометра.

Эту процедуру повторяют, пока стабильная работа не будет достигнута в течение минимум 60 мин.

Примечание — Самая затруднительная ситуация с возможными последствиями для безопасности возникает при максимальном $I_{r.m.s.}$, не приводя при этом к немедленному (пассивному) выходу из строя.

Лампа должна проработать 8 ч при наиболее высоком уровне яркости (при регулировке потенциометром).

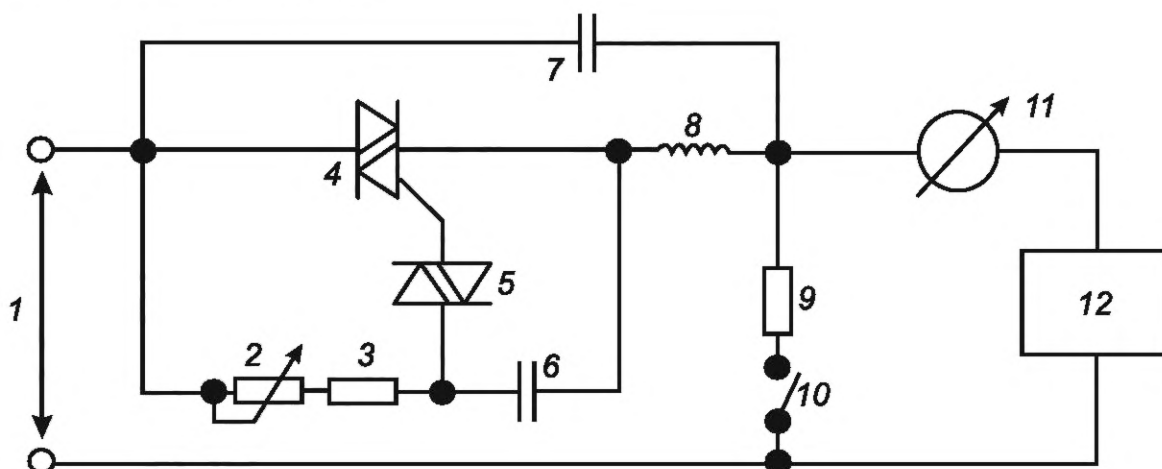
Соответствие

Соответствие проверяют при работе образца с вертикальным расположением цоколя или в рабочем положении, указанном на упаковке, при комнатной температуре и нормируемом напряжении.

В случае если заявлен диапазон напряжения, испытание должно проводиться при среднем значении напряжения из этого диапазона.

В случае нескольких нормируемых напряжений испытание должно проводиться отдельно для каждого нормированного напряжения.

Во время испытаний лампы не должно быть ее воспламенения или выделения горючих газов и части, находящиеся под напряжением, не должны быть доступны при использовании стандартного испытательного пальца по рисунку 4.



1 — точки подключения электропитания; 2 — потенциометр $R1 = 470 \text{ кОм}$; 3 — резистор $R = 3,3 \text{ кОм}$; 4 — симистр ВТА16/700; 5 — диодистр DB3; 6 — конденсатор $C1 = 100 \text{ нФ}$; 7 — конденсатор $C2 = \text{от } 68 \text{ до } 150 \text{ нФ}$; 8 — катушка индуктивности $L1 = 3 \text{ мГн}$; 9 — основная нагрузка, индикаторная лампа $P = 60 \text{ Вт}$; 10 — выключатель S1; 11 — амперметр $I_{r.m.s.}$; 12 — испытуемое устройство (ИУ) (лампа)

Рисунок 10 — Испытательная электрическая цепь для испытания ламп без возможности регулировки яркости с помощью диммера или электронного переключателя

18 Условия проведения испытаний ламп с регулируемой яркостью и ламп с тремя режимами работы

Испытания должны проводиться при максимальной регулировке мощности по разделу 10 и 16.1. Условия испытаний по разделам 13 и 14 находятся в разработке.

19 Оценка всей продукции

См. приложение А.

20 Проведение испытания типа

Минимальное количество образцов для испытания типа должно быть таким, как указано в таблице 6. Образец должен являться типовым образцом продукции изготовителя. Все образцы ламп для испытания типа должны пройти испытания.

Лампы могут быть сгруппированы для испытаний по таблице 5 по группам, в которых они имеют общие характеристики, относящиеся к конкретному испытанию.

Т а б л и ц а 6 — Количество образцов для испытания типа

Раздел или подраздел	Испытание	Испытуемая группа ^{a)}	Минимальное количество образцов для испытания типа
1	2	3	4
5.1 и 5.2	Маркировка — наличие	Отсутствует	1
5.3	Маркировка — четкость	Одинаковые поверхность для маркировки, способ маркировки и материал	

Окончание таблицы 6

Раздел или подраздел	Испытание	Испытуемая группа ^{a)}	Минимальное количество образцов для испытания типа
1	2	3	4
5.3	Маркировка — стойкость	Одинаковые поверхность для маркировки, способ маркировки и материал	1
6.1	Взаимозаменяемость	Одинаковые размеры, определяемые калибром цоколя	1
6.2	Изгибающий момент и масса, передаваемые лампой патрону	Одинаковая конструкция, но разные ССТ	
7	Защита от поражения электрическим током	Все лампы с одинаковыми корпусами пускорегулирующего аппарата и цоколями	1
8.2	Сопротивление изоляции	Все лампы с одинаковыми корпусами пускорегулирующего аппарата, цоколями и одинаковым способом соединения между газоразрядной трубкой и корпусом пускорегулирующего аппарата	1
8.3	Электрическая прочность	Все лампы с одинаковыми корпусами пускорегулирующего аппарата, цоколями и одинаковым способом соединения между газоразрядной трубкой и корпусом пускорегулирующего аппарата	1
9.2.1	Стойкость к крутящему моменту новых ламп	Одинаковые конструкция крепления цоколя, материалы и технология	5
9.2.2	Стойкость к крутящему моменту ламп после установленного времени использования	Одинаковые конструкция крепления цоколя, материалы и технология	a)
9.3	Осевая прочность для цоколя Эдисона	Одинаковая конструкция цоколя	5
10	Превышение температуры цоколя	Одинаковые конструкция цоколя и мощность	1
11	Теплостойкость	Одинаковый материал	1
12	Огнестойкость и стойкость к воспламенению	Одинаковый материал и толщина	1
13	Условия неисправности	Одинаковые пускорегулирующий аппарат и конструкция контактов	1 b)
14	Пути утечки тока и воздушные зазоры	Одинаковые конструкция пускорегулирующего аппарата и механическая конструкция, включая цоколь	1
15	Окончание срока службы лампы	Одинаковые пускорегулирующий аппарат, конструкция контактов и корпуса	6
16.1	Ультрафиолетовое излучение	Одинаковые нормируемая мощность и конструкция газоразрядной трубки	1
17	Аномальный режим работы	Одинаковые пускорегулирующий аппарат и механическая конструкция, включая цоколь	5
<p>a) Находятся в разработке.</p> <p>b) Достаточное количество образцов должно быть использовано для проведения всех необходимых испытаний один раз.</p>			

21 Информация для конструирования светильников

См. приложение В.

Приложение А
(справочное)

Оценка всей продукции

А.1 Оценка. Общие положения

В настоящем разделе определен метод, который может использовать изготовитель для демонстрации оценки всей продукции в дополнение к его протоколам испытаний готовой продукции.

А.2 Оценка всей продукции по протоколам изготовителя

А.2.1 Предоставляя результаты испытаний, изготовитель может объединять результаты испытаний различных семейств ламп в соответствии таблицей 5.

Для оценки всей продукции необходимо, чтобы при окончательной проверке процедуры управления качеством изготовителя соответствовали принятым требованиям системы качества. В рамках системы качества, основанной на проверке и испытаниях в процессе производства, изготовитель может доказать соответствие некоторым требованиям настоящего стандарта по результатам проверки в процессе производства.

Таблица А.1 — Оценка продукции

Раздел или подраздел	Испытание	Тип испытаний
1	2	3
5.1	Маркировка — наличие	В процессе производства
5.2	Маркировка — наличие	В процессе производства
5.3	Маркировка — четкость	Периодические
5.4	Маркировка — стойкость	Периодические
6.1	Взаимозаменяемость	Периодические
6.2	Изгибающий момент и масса, передаваемые лампой патрону	Испытание типа
7	Защита от поражения электрическим током	Испытание типа
8.2	Сопrotивление изоляции	Испытание типа
8.3	Электрическая прочность	Испытание типа
9.2.1	Стойкость к крутящему моменту новых ламп	Периодические
9.2.2	Стойкость к крутящему моменту ламп после установленного времени использования	Н. п.
9.3	Осевая прочность для цоколя Эдисона	Испытание типа
10	Превышение температуры цоколя	Испытание типа
11	Теплостойкость	Испытание типа
12	Огнестойкость и стойкость к воспламенению	Испытание типа
13	Условия неисправности	Испытание типа
14	Пути утечки тока и воздушные зазоры	Испытание типа
15	Окончание срока службы лампы	Испытание типа
16.1	Ультрафиолетовое излучение	Испытание типа
17	Аномальная работа	Испытание типа

А.2.2 Изготовитель должен предоставить исчерпывающие протоколы испытаний по каждому разделу и подразделу, как указано в таблице А.1.

Приложение В
(справочное)

Информация для конструирования светильников

В.1 Контакт с водой

Все лампы, входящие в область применения настоящего стандарта, должны быть защищены от прямого контакта с водой, например от капель, брызг и т. п., если светильник имеет степень защиты оболочкой IPX1 или выше.

Примечание — Символ X в коде IP показывает на отсутствующую цифру, но обе соответствующие цифры указываются на светильнике.

**Приложение ДА
(справочное)**

Сведения о соответствии ссылочных международных стандартов межгосударственным стандартам

Таблица ДА.1

Обозначение ссылочного международного стандарта	Степень соответствия	Обозначение и наименование соответствующего межгосударственного стандарта
IEC 60061-1	IDT	ГОСТ IEC 60061-1—2014 «Цоколи и патроны для источников света с калибрами для проверки взаимозаменяемости и безопасности. Часть 1. Цоколи»
IEC 60061-3	IDT	ГОСТ IEC 60061-3—2022 «Цоколи и патроны для источников света с калибрами для проверки взаимозаменяемости и безопасности. Часть 3. Калибры»
IEC 60360	IDT	ГОСТ IEC 60360—2024 «Лампы накаливания и лампы разрядные. Метод измерения превышения температуры цоколя»
IEC 60598-1	IDT	ГОСТ IEC 60598-1—2017 «Светильники. Часть 1. Общие требования и методы испытаний»
IEC 60695-2-10	—	*, 1)
IEC 60695-2-11:2000	IDT	ГОСТ IEC 60695-2-11—2013 «Испытания на пожароопасность. Часть 2-11. Основные методы испытаний раскаленной проволокой. Испытание раскаленной проволокой на воспламеняемость конечной продукции» ²⁾
IEC 60901	IDT	ГОСТ IEC 60901—2016 «Лампы люминесцентные одноцокольные. Эксплуатационные требования»
IEC 61199	IDT	ГОСТ IEC 61199—2019 «Лампы люминесцентные одноцокольные. Требования безопасности»
IEC 61347-1:2015	IDT	ГОСТ IEC 61347-1—2019 «Аппараты пускорегулирующие для ламп. Часть 1. Общие требования и требования безопасности»
ISO 4046-4:2002	—	*, 3)
<p>* Соответствующий межгосударственный стандарт отсутствует. До его принятия рекомендуется использовать перевод на русский язык данного международного стандарта. П р и м е ч а н и е — В настоящей таблице использовано следующее условное обозначение степени соответствия стандартов: - IDT — идентичные стандарты.</p>		

¹⁾ В Российской Федерации действуют ГОСТ Р МЭК 60695-2-10—2011 «Испытания на пожароопасность. Часть 2-10. Основные методы испытаний раскаленной проволокой. Установка испытания раскаленной проволокой и общие процедуры испытаний», идентичный IEC 60695-2-10:2000, и ГОСТ Р 54103—2010 «Испытания на пожароопасность. Методы испытаний. Испытания нагретой проволокой», модифицированный по отношению к IEC 60695-2-10:2000.

²⁾ В Российской Федерации также действует ГОСТ Р 54103—2010 «Испытания на пожароопасность. Методы испытаний. Испытания нагретой проволокой», модифицированный по отношению к IEC 60695-2-11:2000.

³⁾ В Российской Федерации действует ГОСТ Р 53636—2009 «Целлюлоза, бумага, картон. Термины и определения», модифицированный по отношению к ISO 4046-4:2002.

Библиография

- IEC 60410¹⁾ Sampling plans and procedures for inspection by attributes (Правила и планы выборочного контроля по качественным признакам)
- IEC 60417 Graphical symbols for use on equipment (available at <http://www.graphical-symbols.info/equipment>) (Графические символы для использования на оборудовании)
- IEC 60432-1 Incandescent lamps — Safety specifications — Part 1: Tungsten filament lamps for domestic and similar general lighting purposes (Лампы накаливания. Требования безопасности. Часть 1. Вольфрамовые лампы накаливания для бытового и аналогичного общего освещения)
- IEC 60529:1989 Degrees of protection provided by enclosures (IP Code) [Степени защиты, обеспечиваемые оболочками (код IP)]
- IEC 62471:2006 Photobiological safety of lamps and lamp systems (Фотобиологическая безопасность ламп и ламповых систем)
- IEC TR 62471-2:2009¹⁾ Photobiological safety of lamps and lamp systems — Part 2: Guidance on manufacturing requirements relating to non-laser optical radiation safety (Фотобиологическая безопасность ламп и ламповых систем. Часть 2. Руководство по производственным требованиям, касающимся безопасности нелазерного оптического излучения)

¹⁾ Отменен.

Ключевые слова: лампы люминесцентные трубчатые, лампы газоразрядные, аппарат пускорегулирующий, требования, безопасность, маркировка

Технический редактор *И.Е. Черепкова*
Корректор *И.А. Королева*
Компьютерная верстка *Е.О. Асташина*

Сдано в набор 01.09.2025. Подписано в печать 09.09.2025. Формат 60×84%. Гарнитура Ариал.
Усл. печ. л. 3,26. Уч.-изд. л. 2,77.

Подготовлено на основе электронной версии, предоставленной разработчиком стандарта

Создано в единичном исполнении в ФГБУ «Институт стандартизации»
для комплектования Федерального информационного фонда стандартов,
117418 Москва, Нахимовский пр-т, д. 31, к. 2.
www.gostinfo.ru info@gostinfo.ru