
ФЕДЕРАЛЬНОЕ АГЕНТСТВО
ПО ТЕХНИЧЕСКОМУ РЕГУЛИРОВАНИЮ И МЕТРОЛОГИИ



НАЦИОНАЛЬНЫЙ
СТАНДАРТ
РОССИЙСКОЙ
ФЕДЕРАЦИИ

ГОСТ Р
72056—
2025

МЕТЧИКИ ДЛЯ КРУГЛОЙ РЕЗЬБЫ

Технические условия

Издание официальное

Москва
Российский институт стандартизации
2025

Предисловие

1 РАЗРАБОТАН Акционерным обществом «ВНИИИНСТРУМЕНТ» (АО «ВНИИИНСТРУМЕНТ») и Федеральным государственным бюджетным учреждением «Российский институт стандартизации» (ФГБУ «Институт стандартизации»)

2 ВНЕСЕН Техническим комитетом по стандартизации ТК 095 «Инструмент»

3 УТВЕРЖДЕН И ВВЕДЕН В ДЕЙСТВИЕ Приказом Федерального агентства по техническому регулированию и метрологии от 9 сентября 2025 г. № 1009-ст

4 ВВЕДЕН ВПЕРВЫЕ

Правила применения настоящего стандарта установлены в статье 26 Федерального закона от 29 июня 2015 г. № 162-ФЗ «О стандартизации в Российской Федерации». Информация об изменениях к настоящему стандарту публикуется в ежегодном (по состоянию на 1 января текущего года) информационном указателе «Национальные стандарты», а официальный текст изменений и поправок — в ежемесячном информационном указателе «Национальные стандарты». В случае пересмотра (замены) или отмены настоящего стандарта соответствующее уведомление будет опубликовано в ближайшем выпуске ежемесячного информационного указателя «Национальные стандарты». Соответствующая информация, уведомление и тексты размещаются также в информационной системе общего пользования — на официальном сайте Федерального агентства по техническому регулированию и метрологии в сети Интернет (www.rst.gov.ru)

© Оформление. ФГБУ «Институт стандартизации», 2025

Настоящий стандарт не может быть полностью или частично воспроизведен, тиражирован и распространен в качестве официального издания без разрешения Федерального агентства по техническому регулированию и метрологии

МЕТЧИКИ ДЛЯ КРУГЛОЙ РЕЗЬБЫ**Технические условия**

Taps for round threads. Specifications

Дата введения — 2026—07—01

1 Область применения

Настоящий стандарт распространяется на метчики, предназначенные для нарезания круглой резьбы по ГОСТ 13536 на санитарно-технической арматуре.

2 Нормативные ссылки

В настоящем стандарте использованы нормативные ссылки на следующие стандарты:

ГОСТ 8.051 Государственная система обеспечения единства измерений. Погрешности, допускаемые при измерении линейных размеров до 500 мм

ГОСТ 1050Metalлопродукция из легированных конструкционных качественных и специальных сталей. Общие технические условия

ГОСТ 4543Metalлопродукция из конструкционной легированной стали. Технические условия

ГОСТ 9013 (ИСО 6508—86) Металлы. Метод измерения твердости по Роквеллу

ГОСТ 9378 (ИСО 2632-1—85, ИСО 2632-2—85) Образцы шероховатости поверхности (сравнения). Общие технические условия

ГОСТ 9523 (ИСО 237—75) Хвостовики инструментов. Диаметры, квадраты и отверстия под квадраты. Размеры

ГОСТ 13536 Резьба круглая для санитарно-технической арматуры. Профиль, основные размеры, допуски

ГОСТ 14034 Отверстия центровые. Размеры

ГОСТ 15527 Сплавы медно-цинковые (латуни) обрабатываемые давлением. Марки

ГОСТ 18088 Инструмент металлорежущий, алмазный, дереворежущий, слесарно-монтажный и вспомогательный. Упаковка, маркировка, транспортирование и хранение

ГОСТ 19265 Прутки и полосы из быстрорежущей стали. Технические условия

ГОСТ 23726 Инструмент металлорежущий и дереворежущий. Приемка

ГОСТ 25706 Лупы. Типы, основные параметры. Общие технические требования

ГОСТ Р 71448 Оптика и фотоника. Шероховатость поверхности. Параметры и типы направлений неровностей поверхности

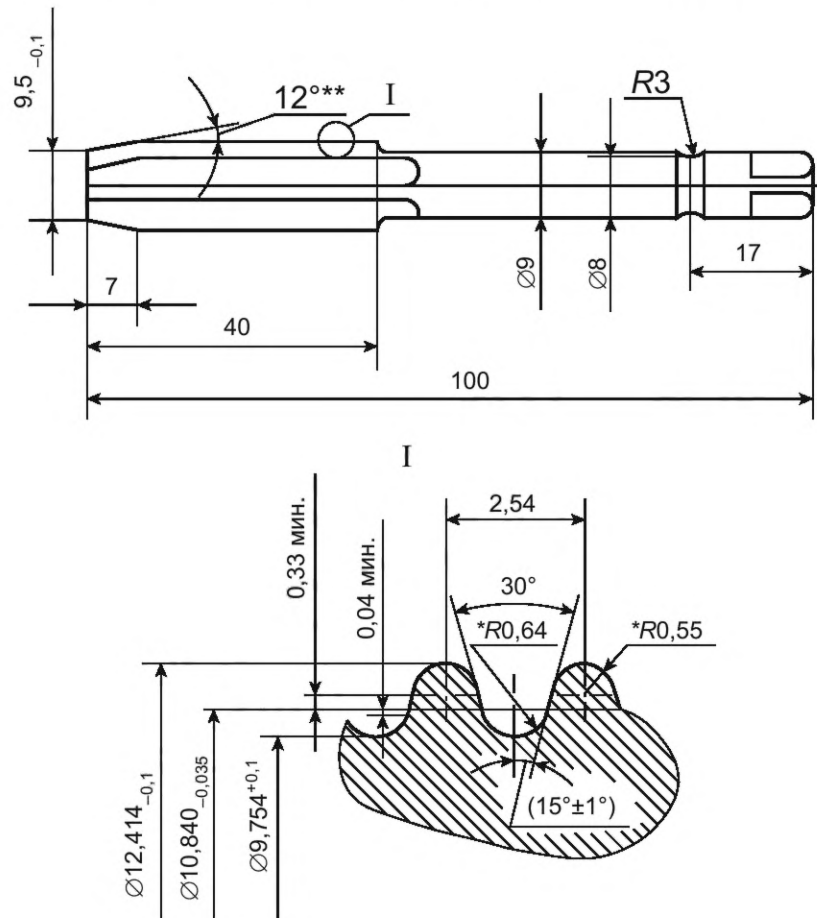
Примечание — При пользовании настоящим стандартом целесообразно проверить действие ссылочных стандартов в информационной системе общего пользования — на официальном сайте Федерального агентства по техническому регулированию и метрологии в сети Интернет или по ежегодному информационному указателю «Национальные стандарты», который опубликован по состоянию на 1 января текущего года, и по выпускам ежемесячного информационного указателя «Национальные стандарты» за текущий год. Если заменен ссылочный стандарт, на который дана недатированная ссылка, то рекомендуется использовать действующую версию этого стандарта с учетом всех внесенных в данную версию изменений. Если заменен ссылочный стандарт, на который дана датированная ссылка, то рекомендуется использовать версию этого стандарта с указанным выше годом ут-

верждения (принятия). Если после утверждения настоящего стандарта в ссылочный стандарт, на который дана датированная ссылка, внесено изменение, затрагивающее положение, на которое дана ссылка, то это положение рекомендуется применять без учета данного изменения. Если ссылочный стандарт отменен без замены, то положение, в котором дана ссылка на него, рекомендуется применять в части, не затрагивающей эту ссылку.

3 Технические требования

3.1 Основные размеры

3.1.1 Основные размеры и профиль резьбы метчиков должны соответствовать указанным на рисунке 1.



* Радиусы минимальные и даны исходными для проектирования инструмента.

** Размер для справок.

Рисунок 1

Пример условного обозначения метчика для круглой резьбы Кр12, с шагом 2,54:

Метчик Кр12—2,54 ГОСТ Р 72056—2025

3.1.2 Размеры квадратов — по ГОСТ 9523.

3.1.3 Центровые отверстия — по ГОСТ 14034.

3.1.4 Допускается по согласованию с потребителем изготавливать метчики без кольцевой канавки на хвостовике.

3.1.5 Элементы конструкции и геометрические параметры метчиков приведены в приложении А.

3.2 Характеристики

3.2.1 Режущую часть метчиков следует изготавливать из быстрорежущей стали по ГОСТ 19265.

3.2.2 Метчики следует изготавливать сварными.

Раковины, непровар, поджог и кольцевые трещины в месте сварки не допускаются.

3.2.3 Хвостовики метчиков должны быть изготовлены из стали марки 45 по ГОСТ 1050 или из стали марки 40Х по ГОСТ 4543.

3.2.4 Твердость метчиков должна быть:

- 63 — 66 HRC — рабочей части;
- 64—68 HRC — у метчиков из быстрорежущей стали с содержанием ванадия не менее 3 %, и кобальта не менее 5 %;
- 37—52 HRC — хвостовика на длине, включающей квадрат и кольцевую канавку.

3.2.5 Параметры шероховатости поверхностей метчиков, мкм, по ГОСТ Р 71448 не должны превышать:

- $Rz\ 3,2$ — профиля резьбы, передней и задней поверхностей режущей части;
- $Ra\ 0,8$ — поверхности хвостовика в посадочной части;
- $Rz\ 10,0$ — поверхности канавок;
- $Rz\ 40,0$ — остальных поверхностей.

Примечание — Параметр шероховатости передней поверхности должен выдерживаться на высоте не менее 1,5 высоты профиля резьбы.

3.2.6 Поверхности канавок метчиков должны быть полированы или гидрополированы на длине рабочей части.

3.2.7 Режущая (заборная) часть метчиков должна быть затылована по наружному диаметру под углом 6° .

3.2.8 Метчики должны быть затылованы по профилю на всей длине рабочей части на величину $0,03—0,04$ мм.

3.2.9 Метчики следует изготавливать с обратной конусностью (уменьшение диаметра в направлении к хвостовику) по внутреннему, среднему и наружному диаметрам.

Обратная конусность метчиков должна быть в пределах $0,05—0,15$ мм на 100 мм длины.

3.2.10 Предельные отклонения размеров метчиков, мм, не должны превышать:

- а) $-3,2$ — общей длины и длины рабочей части;
- б) $-1,25$ — длины режущей части;
- в) $\pm 0,015$ — шага резьбы на длине 25 мм.

3.2.11 Класс допуска размеров метчиков должен быть не более:

- $h9$ — диаметра хвостовика;
- $js14$ — расстояние от торца квадрата до середины кольцевой канавки;
- $h14$ — кольцевой канавки.

3.2.12 Предельные отклонения углов не должны превышать:

- а) $\pm 2^\circ$ — переднего угла;
- б) $\pm 1^\circ$ — заднего угла на режущей (заборной) части.

3.2.13 Допуски радиального биения режущей части метчика, установленного в центрах, мм, не должны превышать:

- $0,03$ — по наружному диаметру режущей части;
- $0,02$ — по наружному и среднему диаметрам калибрующей части и хвостовику (в посадочной части).

3.2.14 Средний период стойкости метчиков, изготовленных из быстрорежущей стали марки Р6М5, при условиях испытаний, приведенных в разделе 5, должно быть не менее 1600 отверстий, установленный — 700 отверстий при длине отверстия 10 мм.

3.2.15 Критерием затупления является появление на нарезанной резьбе задиrow, срезанных ниток или потеря точности нарезаемой резьбы.

3.3 Маркировка

3.3.1 На хвостовике метчика должны быть нанесены:

- товарный знак предприятия-изготовителя;
- обозначение круглой резьбы по ГОСТ 13536;
- марка стали рабочей части.

3.3.2 Транспортная маркировка и маркировка потребительской тары — по ГОСТ 18088.

3.4 Упаковка

Упаковка — по ГОСТ 18088.

4 Правила приемки

4.1 Приемка метчиков — по ГОСТ 23726.

4.2 Испытания метчиков на средний период стойкости проводят один раз в три года, на установленный период стойкости — один раз в год. Испытания проводят не менее чем на трех метчиках.

4.3 Допускается проводить испытания на стойкость метчиков у потребителя.

5 Методы контроля и испытаний

5.1 Внешний вид метчиков контролируют визуально.

5.2 При контроле размерных параметров метчиков применяют средства измерения, погрешность которых не должна превышать:

- значений, указанных в ГОСТ 8.051 — при измерении линейных размеров;
- 35 % допуска на проверяемый угол — при измерении угловых размеров;
- 25 % допуска на проверяемый параметр — при контроле формы и расположения поверхностей.

5.3 Шероховатость поверхностей метчиков проверяют сравнением с образцами шероховатости по ГОСТ 9378 или с образцами-эталоном метчиков, имеющими параметры шероховатости, не превышающие указанных в 3.2.5.

Сравнение проводят при помощи лупы ЛП-1 — 4^х по ГОСТ 25706.

5.4 Твердость метчиков контролируют по ГОСТ 9013.

5.5 Испытания метчиков на работоспособность, средний и установленный периоды стойкости проводят на токарных, сверлильных станках или автоматах, соответствующих установленным для них нормам точности и жесткости.

5.6 Крепление метчиков осуществляют при помощи патронов, удовлетворяющих установленным для них нормам точности и обеспечивающих самоустановление метчиков в радиальном направлении.

5.7 Испытания метчиков при нарезании резьбы следует проводить на образцах из латуни марки ЛС 59-1В или марки ЛС 59-1 по ГОСТ 15527. Диаметр отверстия под резьбу должен быть равным $(9,80 \pm 0,05)$ мм, длина отверстия — 10 мм.

5.8 Скорость резания при испытании должна быть равна 12—15 м/мин.

5.9 В качестве смазочно-охлаждающей жидкости следует применять 5 %-ный (по массе) раствор эмульсола в воде, Укринол-1 с расходом не менее 6 л/мин или масляные СОЖ МР-1У, МР-3, МР-4.

5.10 При испытании на работоспособность метчиком должно быть нарезано не менее 20 отверстий. Глубина нарезания должна быть равна 16—18 мм.

Нарезанная метчиком резьба не должна иметь срезанных ниток.

После испытаний на работоспособность на режущих кромках метчиков не допускаются следы выкрашиваний, и они должны быть пригодны к дальнейшей работе.

5.11 Приемочные значения среднего и установленного периодов стойкости должны быть не менее 1840 и 805 отверстий соответственно.

6 Транспортирование и хранение

Транспортирование и хранение — по ГОСТ 18088.

Приложение А
(рекомендуемое)

Элементы конструкции и геометрические параметры метчиков

Элементы конструкции и геометрические параметры метчиков должны соответствовать указанным на рисунке А.1.

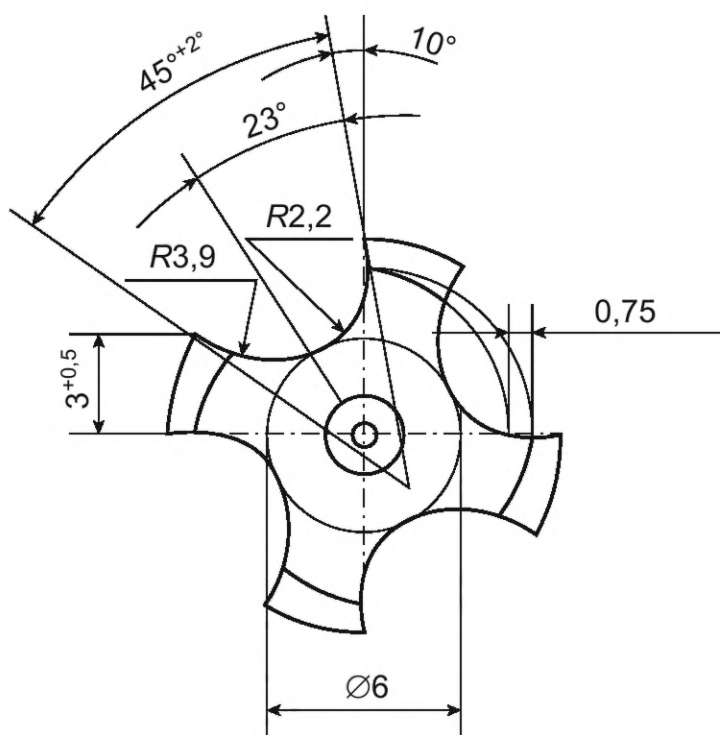


Рисунок А.1

Ключевые слова: метчики, круглая резьба, технические условия

Редактор *М.В. Митрофанова*
Технический редактор *В.Н. Прусакова*
Корректор *Р.А. Ментова*
Компьютерная верстка *А.Н. Золотаревой*

Сдано в набор 11.09.2025. Подписано в печать 19.09.2025. Формат 60×84%. Гарнитура Ариал.
Усл. печ. л. 0,93. Уч.-изд. л. 0,48.

Подготовлено на основе электронной версии, предоставленной разработчиком стандарта

Создано в единичном исполнении в ФГБУ «Институт стандартизации»
для комплектования Федерального информационного фонда стандартов, 117418 Москва, Нахимовский пр-т, д. 31, к. 2.
www.gostinfo.ru info@gostinfo.ru