
ФЕДЕРАЛЬНОЕ АГЕНТСТВО
ПО ТЕХНИЧЕСКОМУ РЕГУЛИРОВАНИЮ И МЕТРОЛОГИИ



НАЦИОНАЛЬНЫЙ
СТАНДАРТ
РОССИЙСКОЙ
ФЕДЕРАЦИИ

ГОСТ Р
72143—
2025

МЕТЧИКИ МАШИННЫЕ С УКРОЧЕННЫМИ КАНАВКАМИ

Основные размеры

Издание официальное

Москва
Российский институт стандартизации
2025

Предисловие

1 РАЗРАБОТАН Акционерным обществом «ВНИИИНСТРУМЕНТ» (АО «ВНИИИНСТРУМЕНТ») и Федеральным государственным бюджетным учреждением «Российский институт стандартизации» (ФГБУ «Институт стандартизации»)

2 ВНЕСЕН Техническим комитетом по стандартизации ТК 095 «Инструмент»

3 УТВЕРЖДЕН И ВВЕДЕН В ДЕЙСТВИЕ Приказом Федерального агентства по техническому регулированию и метрологии от 9 сентября 2025 г. № 1012-ст

4 ВВЕДЕН ВПЕРВЫЕ

Правила применения настоящего стандарта установлены в статье 26 Федерального закона от 29 июня 2015 г. № 162-ФЗ «О стандартизации в Российской Федерации». Информация об изменениях к настоящему стандарту публикуется в ежегодном (по состоянию на 1 января текущего года) информационном указателе «Национальные стандарты», а официальный текст изменений и поправок — в ежемесячном информационном указателе «Национальные стандарты». В случае пересмотра (замены) или отмены настоящего стандарта соответствующее уведомление будет опубликовано в ближайшем выпуске ежемесячного информационного указателя «Национальные стандарты». Соответствующая информация, уведомление и тексты размещаются также в информационной системе общего пользования — на официальном сайте Федерального агентства по техническому регулированию и метрологии в сети Интернет (www.rst.gov.ru)

© Оформление. ФГБУ «Институт стандартизации», 2025

Настоящий стандарт не может быть полностью или частично воспроизведен, тиражирован и распространен в качестве официального издания без разрешения Федерального агентства по техническому регулированию и метрологии

МЕТЧИКИ МАШИННЫЕ С УКОРОЧЕННЫМИ КАНАВКАМИ**Основные размеры**

Machine taps with shortened flutes. Basic dimensions

Дата введения — 2026—07—01

1 Область применения

Настоящий стандарт распространяется на машинные метчики с укороченными канавками (далее — метчики) диаметрами от 1 до 18 мм, предназначенные для нарезания метрической резьбы по ГОСТ 24705 в сквозных отверстиях.

2 Нормативные ссылки

В настоящем стандарте использованы нормативные ссылки на следующие стандарты:

ГОСТ 3449 Метчики. Технические условия

ГОСТ 9523 (ИСО 237—75) Хвостовики инструментов. Диаметры, квадраты и отверстия под квадраты. Размеры

ГОСТ 14034 Отверстия центровые. Размеры

ГОСТ 16925 (ИСО 2857—73) Метчики. Допуски на изготовление резьбовой части

ГОСТ 17039 Метчики. Исполнительные размеры

ГОСТ 24705 (ИСО 724—1993) Основные нормы взаимозаменяемости. Резьба метрическая. Основные размеры

Примечание — При пользовании настоящим стандартом целесообразно проверить действие ссылочных стандартов в информационной системе общего пользования — на официальном сайте Федерального агентства по техническому регулированию и метрологии в сети Интернет или по ежегодному информационному указателю «Национальные стандарты», который опубликован по состоянию на 1 января текущего года, и по выпускам ежемесячного информационного указателя «Национальные стандарты» за текущий год. Если заменен ссылочный стандарт, на который дана недатированная ссылка, то рекомендуется использовать действующую версию этого стандарта с учетом всех внесенных в данную версию изменений. Если заменен ссылочный стандарт, на который дана датированная ссылка, то рекомендуется использовать версию этого стандарта с указанным выше годом утверждения (принятия). Если после утверждения настоящего стандарта в ссылочный стандарт, на который дана датированная ссылка, внесено изменение, затрагивающее положение, на которое дана ссылка, то это положение рекомендуется применять без учета данного изменения. Если ссылочный стандарт отменен без замены, то положение, в котором дана ссылка на него, рекомендуется применять в части, не затрагивающей эту ссылку.

3 Основные размеры

3.1 Основные размеры метчиков должны соответствовать указанным на рисунке 1 и в таблице 1.

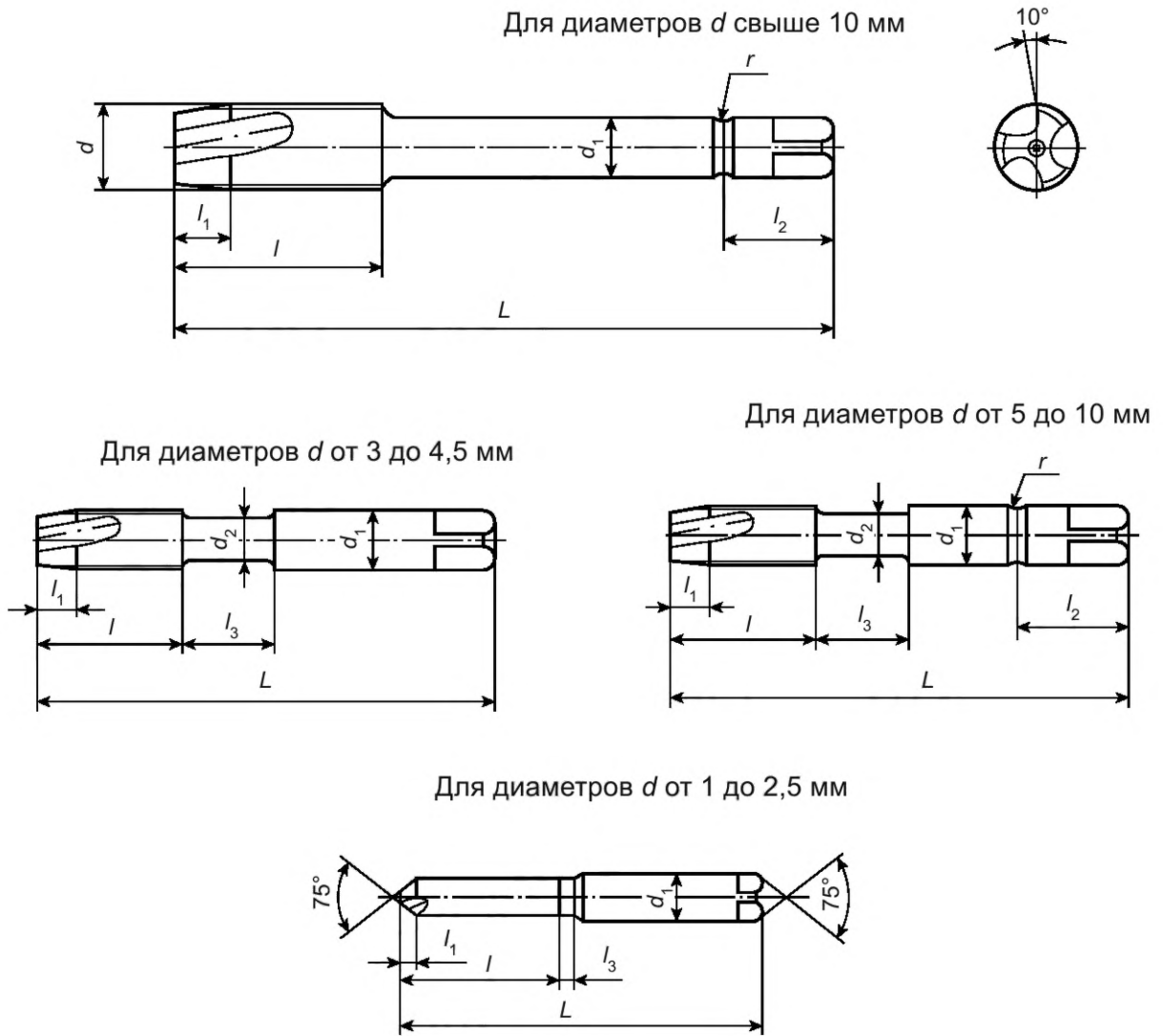


Рисунок 1

Таблица 1

В миллиметрах

Номинальный диаметр резьбы d	Шаг резьбы P		L	l	l_1	d_1	l_2	r	d_2	l_3														
	крупный	мелкий																						
1,0	0,25	—	38,5	5,5	1,5	2,50	—	—	—	4,5														
	—	0,20			1,2																			
1,1	0,25	—			38,5						5,5	1,5	2,50	—	—	—	4,5							
	—	0,20										1,2												
1,2	0,25	—										38,5						5,5	1,5	2,50	—	—	—	4,5
	—	0,20																	1,2					
1,4	0,30	—	40	7		1,8	—	—	—	—									5,0					
	—	0,20				1,2																		

Продолжение таблицы 1

В миллиметрах

Номинальный диаметр резьбы d	Шаг резьбы P		L	l	l_1	d_1	l_2	r	d_2	l_3
	крупный	мелкий								
1,6	0,35	—	41	8	2,1	2,5	—	—	—	5,0
	—	0,20			1,2					
1,8	0,35	—			2,1					
	—	0,20			1,2					
2,0	0,40	—			2,4					5,5
	—	0,25			1,5					
2,2	0,45	—	44,5	9,5	2,7	2,80	—	—	6,0	
	—	0,25			1,5					
2,5	0,45	—			2,7					
	—	0,35			2,1					
3,0	0,50	—	48	11	3,0	3,15	—	—	2,12	7,0
	—	0,35			2,1					
3,5	0,60	—	50	13	3,6	3,55	—	—	2,50	
	—	0,35			2,1					
4,0	0,70	—	53	13	4,2	4,00	—	—	2,80	8,0
	—	0,50			3,0					
4,5	0,75	—			4,5	4,50				
	—	0,50			3,0					
5,0	0,80	—	58	16	4,8	5,00	13	—	3,55	9,0
	—	0,50			3,0					
5,5	—	0,50			3,0	5,60				
6,0	1,00	—	66	19	6,0	6,30	15	4,5	4,50	11,0
	—	0,75			4,5					
	—	0,50			3,0					
7,0	1,00	—			6,0	7,10				
	—	0,75			4,5					
	—	0,50			3,0					
8,0	1,25	—	72	22	7,5	8,00	16	—	6,00	13,0
	—	1,00	69		19					
	—	0,75	66	4,5						
	—	0,50		3,0						

Продолжение таблицы 1

В миллиметрах

Номинальный диаметр резьбы d	Шаг резьбы P		L	l	l_1	d_1	l_2	r	d_2	l_3
	крупный	мелкий								
9,0	1,25	—	72	22	7,5	9,00	17	4,5	7,10	14,0
	—	1,00	69	19	6,0					
	—	0,75	66		4,5					
	—	0,50			3,0					
10,0	1,50	—	80	24	9,0	10,00	18	4,5	7,50	15,0
	—	1,25	76	20	7,5					
	—	1,00			6,0					
	—	0,75	69	19	4,5					
	—	0,50			3,0					
11,0	1,50	—	80	24	9,0	8,00	16	4,5	—	—
	—	1,00			6,0					
	—	0,75		19	4,5					
	—	0,50			3,0					
12,0	1,75	—	89	29	10,5	9,00	17	4,5	—	—
	—	1,50			9,0					
	—	1,25	84	24	7,5					
	—	1,00			6,0					
	—	0,75	80	19	4,5					
	—	0,50			3,0					
14,0	2,0	—	95	30	12,0	11,20	19	4,5	—	—
	—	1,50			9,0					
	—	1,25	90	25	7,5					
	—	1,00			84					
	—	0,75	19	4,5						
	—	0,50		80	3,0					
15,0	—	1,50	95	30	9,0	11,20	19	4,5	—	—
	—	1,00	84	24	6,0					

Окончание таблицы 1

В миллиметрах

Номинальный диаметр резьбы d	Шаг резьбы P		L	l	l_1	d_1	l_2	r	d_2	l_3
	крупный	мелкий								
16,0	2,00	—	102	32	12,0	12,50	20	6,0	—	—
	—	1,50			9,0					
	—	1,00	90	29	6,0					
	—	0,75		20	4,5					
	—	0,50	80	19	3,0					
17,0	—	1,50	102	32	9,0	14,00	22	6,0	—	—
	—	1,00	90	29	6,0					
18,0	2,5	—	112	37	15,0	14,00	22	6,0	—	—
	—	2,00			12,0					
	—	1,50	104	29	9,0					
	—	1,00	95		6,0					
	—	0,75		20	4,5					
	—	0,50	80	19	3,0					

Пример условного обозначения метчика номинальным диаметром резьбы $d = 16$ мм, шагом $P = 1,0$ мм, класса точности 2:

Метчик 16—1,0—2 ГОСТ Р 72143—2025

3.2 Размеры квадратов — по ГОСТ 9523.

3.3 Центровые отверстия — по ГОСТ 14034.

Метчики номинальным диаметром резьбы до 12 мм включительно допускается изготавливать с наружными центрами.

3.4 Метчики следует изготавливать классов точности 1, 2, 3.

3.5 Допуски на резьбу метчиков — по ГОСТ 16925.

3.6 Исполнительные размеры метчиков — по ГОСТ 17039.

3.7 Метчики номинальным диаметром резьбы d от 3 до 10 мм включительно допускается изготавливать без шейки с диаметром хвостовика по таблице 2.

Таблица 2

В миллиметрах

Номинальный диаметр резьбы d	Диаметр хвостовика d_1
3,0; 3,5	4,0
4,0; 4,5	5,0
5,0; 5,5; 6,0	6,3
7,0; 8,0	5,6
9,0; 10,0	7,1

ГОСТ Р 72143—2025

3.8 Метчики по согласованию с потребителем допускается изготавливать как с кольцевой проточкой на хвостовике, так и без проточки.

3.9 Число зубьев метчиков для диаметров резьбы от 1 до 3,5 мм включительно — 2, свыше 3,5 мм — 3.

3.10 Технические требования — по ГОСТ 3449.

3.11 Геометрические параметры режущей части метчиков приведены в приложении А.

**Приложение А
(рекомендуемое)**

Геометрические параметры режущей части метчиков

Геометрические параметры режущей части метчика приведены на рисунке А.1 и в таблице А.1.

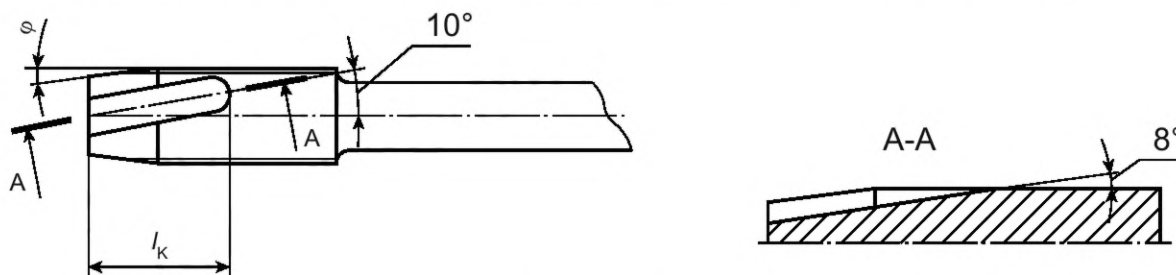


Рисунок А.1

Примечания

- 1 Режущую часть метчика следует затыловывать под углом $\alpha = 6^\circ \pm 2^\circ$.
- 2 Метчики диаметром от 1,0 до 1,6 мм включительно допускается изготавливать острозаточенными с задним углом $\alpha = 25^\circ$.

Таблица А.1

Размеры в миллиметрах

Шаг резьбы P	l_k	ϕ
0,20	2,4	7°
0,25	3,0	
0,30	3,6	
0,35	4,2	
0,40	4,8	
0,45	5,4	
0,50	6,0	
0,60	7,2	6°
0,70	8,4	
0,75	9,0	6°30'
0,80	9,6	
1,00	12,0	6°
1,25	15,0	
1,50	18,0	
1,75	21,0	
2,00	24,0	
2,50	30,0	

УДК 621.993.1:006.354

ОКС 25.100.50

Ключевые слова: метчики машинные, укороченные канавки, размеры

Редактор *Н.А. Аргунова*
Технический редактор *В.Н. Прусакова*
Корректор *И.А. Королева*
Компьютерная верстка *А.Н. Золотаревой*

Сдано в набор 11.09.2025. Подписано в печать 19.09.2025. Формат 60×84¹/₈. Гарнитура Ариал.
Усл. печ. л. 1,40. Уч.-изд. л. 1,12.

Подготовлено на основе электронной версии, предоставленной разработчиком стандарта

Создано в единичном исполнении в ФГБУ «Институт стандартизации»
для комплектования Федерального информационного фонда стандартов, 117418 Москва, Нахимовский пр-т, д. 31, к. 2.
www.gostinfo.ru info@gostinfo.ru

