
ФЕДЕРАЛЬНОЕ АГЕНТСТВО
ПО ТЕХНИЧЕСКОМУ РЕГУЛИРОВАНИЮ И МЕТРОЛОГИИ



НАЦИОНАЛЬНЫЙ
СТАНДАРТ
РОССИЙСКОЙ
ФЕДЕРАЦИИ

ГОСТ Р
72057—
2025

МЕТЧИКИ ДЛЯ МЕТРИЧЕСКОЙ КОНИЧЕСКОЙ РЕЗЬБЫ

Технические условия

Издание официальное

Москва
Российский институт стандартизации
2025

Предисловие

1 РАЗРАБОТАН Акционерным обществом «ВНИИИНСТРУМЕНТ» (АО «ВНИИИНСТРУМЕНТ») и Федеральным государственным бюджетным учреждением «Российский институт стандартизации» (ФГБУ «Институт стандартизации»)

2 ВНЕСЕН Техническим комитетом по стандартизации ТК 095 «Инструмент»

3 УТВЕРЖДЕН И ВВЕДЕН В ДЕЙСТВИЕ Приказом Федерального агентства по техническому регулированию и метрологии от 9 сентября 2025 г. № 1010-ст

4 ВВЕДЕН ВПЕРВЫЕ

Правила применения настоящего стандарта установлены в статье 26 Федерального закона от 29 июня 2015 г. № 162-ФЗ «О стандартизации в Российской Федерации». Информация об изменениях к настоящему стандарту публикуется в ежегодном (по состоянию на 1 января текущего года) информационном указателе «Национальные стандарты», а официальный текст изменений и поправок — в ежемесячном информационном указателе «Национальные стандарты». В случае пересмотра (замены) или отмены настоящего стандарта соответствующее уведомление будет опубликовано в ближайшем выпуске ежемесячного информационного указателя «Национальные стандарты». Соответствующая информация, уведомление и тексты размещаются также в информационной системе общего пользования — на официальном сайте Федерального агентства по техническому регулированию и метрологии в сети Интернет (www.rst.gov.ru)

© Оформление. ФГБУ «Институт стандартизации», 2025

Настоящий стандарт не может быть полностью или частично воспроизведен, тиражирован и распространен в качестве официального издания без разрешения Федерального агентства по техническому регулированию и метрологии

МЕТЧИКИ ДЛЯ МЕТРИЧЕСКОЙ КОНИЧЕСКОЙ РЕЗЬБЫ**Технические условия**

Taps for metric conical thread. Specifications

Дата введения — 2026—07—01

1 Область применения

Настоящий стандарт распространяется на метчики, предназначенные для нарезания метрической конической резьбы по ГОСТ 25229.

2 Нормативные ссылки

В настоящем стандарте использованы нормативные ссылки на следующие стандарты:

ГОСТ 8.051 Государственная система обеспечения единства измерений. Погрешности, допускаемые при измерении линейных размеров до 500 мм

ГОСТ 1050Metalлопродукция из нелегированных конструкционных качественных и специальных сталей. Общие технические условия

ГОСТ 4543Metalлопродукция из конструкционной легированной стали. Технические условия

ГОСТ 9013 (ИСО 6508—86) Металлы. Метод измерения твердости по Роквеллу

ГОСТ 9378 (ИСО 2632-1—85, ИСО 2632-2—85) Образцы шероховатости поверхности (сравнения). Общие технические условия

ГОСТ 9523 (ИСО 237—75) Хвостовики инструментов. Диаметры, квадраты и отверстия под квадраты. Размеры

ГОСТ 14034 Отверстия центровые. Размеры

ГОСТ 18088 Инструмент металлорежущий, алмазный, дереворежущий, слесарно-монтажный и вспомогательный. Упаковка, маркировка, транспортирование и хранение

ГОСТ 19265 Прутки и полосы из быстрорежущей стали. Технические условия

ГОСТ 23726 Инструмент металлорежущий и дереворежущий. Приемка

ГОСТ 25229 Основные нормы взаимозаменяемости. Резьба метрическая коническая

ГОСТ 25706 Лупы. Типы, основные параметры. Общие технические требования

ГОСТ Р 71448 Оптика и фотоника. Шероховатость поверхности. Параметры и типы направлений неровностей поверхности

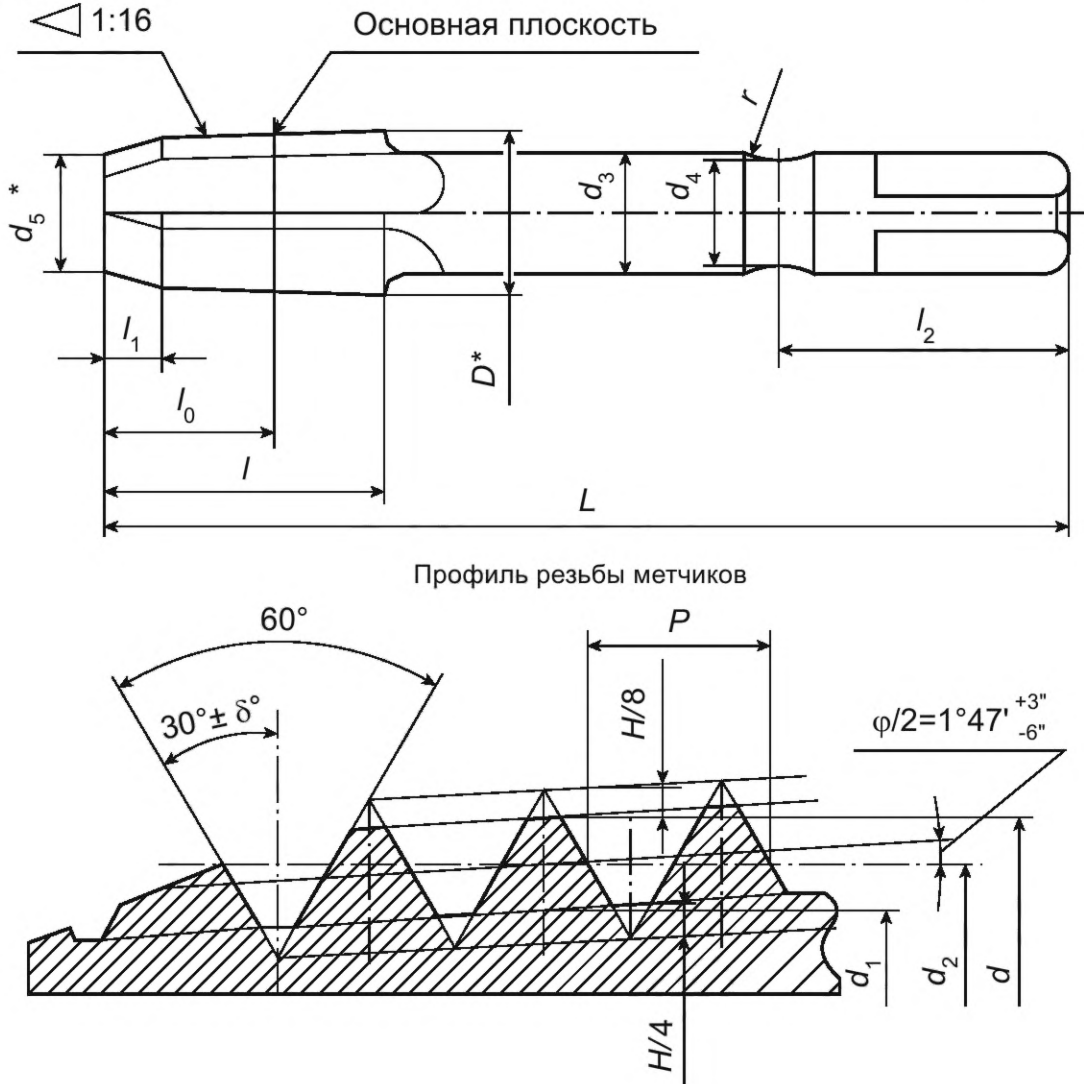
Примечание — При пользовании настоящим стандартом целесообразно проверить действие ссылочных стандартов в информационной системе общего пользования — на официальном сайте Федерального агентства по техническому регулированию и метрологии в сети Интернет или по ежегодному информационному указателю «Национальные стандарты», который опубликован по состоянию на 1 января текущего года, и по выпускам ежемесячного информационного указателя «Национальные стандарты» за текущий год. Если заменен ссылочный стандарт, на который дана недатированная ссылка, то рекомендуется использовать действующую версию этого стандарта с учетом всех внесенных в данную версию изменений. Если заменен ссылочный стандарт, на который дана датированная ссылка, то рекомендуется использовать версию этого стандарта с указанным выше годом ут-

верждения (принятия). Если после утверждения настоящего стандарта в ссылочный стандарт, на который дана датированная ссылка, внесено изменение, затрагивающее положение, на которое дана ссылка, то это положение рекомендуется применять без учета данного изменения. Если ссылочный стандарт отменен без замены, то положение, в котором дана ссылка на него, рекомендуется применять в части, не затрагивающей эту ссылку.

3 Технические требования

3.1 Основные размеры

3.1.1 Основные размеры и профиль резьбы метчиков должны соответствовать указанным на рисунке 1 и в таблице 1.



* Размер для справок.

Рисунок 1

Примечания

- 1 Биссектриса угла профиля перпендикулярна к оси метчика.
- 2 Шаг резьбы измеряется параллельно оси метчика.
- 3 Предельные отклонения размеров профиля резьбы должны отличаться от линий теоретического профиля в направлении, перпендикулярном к оси метчика.
- 4 Величина размера l_1 является рекомендуемой. Допускается изготовление метчиков с другой длиной заборной части при изменении на такую же величину размеров l_0 и l .

Таблица 1

Номинальный диаметр резьбы	Шаг резьбы P	Диаметр резьбы в основной плоскости			L h16	l $2 j_s, 16$	l_0		l_1 +1 шаг	l_2 $j_s, 15$	D
		d_2	d макс.	d_1 мин.			НОМИН.	пред. откл.			
6	1,0	5,350	6,060	4,937	50	14,5	8,5	±0,60	3,0	15	6,44
8		7,350	8,060	6,937						17	8,44
10		9,350	10,060	8,937						19	10,44
12	1,5	11,026	12,080	10,406	60	21,3	12,3	±0,75	4,5	18	12,64
14		13,026	14,080	12,406						20	14,64
16		15,026	16,080	14,406						22	16,64
18	2,0	17,026	18,080	16,406	70	29,0	17,0	±0,90	6,0	24	18,64
20		19,026	20,080	18,406						26	20,64
22		21,026	22,080	20,406						28	22,64
24	1,5	23,026	24,080	22,406	75	21,3	12,3	±0,75	4,5	32	24,64
27		25,701	27,100	24,875						34	27,85
30		28,701	30,100	27,875						36	30,85
33	2,0	31,701	33,100	30,875	90	29,0	17,0	±0,90	6,0	34	33,85
36		34,701	36,100	33,875						36	36,85
39		37,701	39,100	36,875						38	39,85
42	1,5	40,701	42,110	39,875	100	21,3	12,3	±0,75	4,5	40	42,85
45		43,701	45,100	42,875						42	45,85
48		46,701	48,100	45,875						44	48,85
52	2,0	50,701	52,100	49,875	110	29,0	17,0	±0,90	6,0	46	52,85
56		54,701	56,100	53,875						48	56,85
60		58,701	60,100	57,875						50	60,85

4 Окончание таблицы 1

Номинальный диаметр резьбы	d_3 h9	d_4 h14	d_5	r H16	Шаг резьбы P	H/8		H/4		δ
						номин.	пред. откл.	номин.	пред. откл.	
6	6,3	5,5	4,4	4,5	1,0	0,108	+ 0,03 - 0,01	0,217	+ 0,01 - 0,03	$\pm 30'$
8	7,1	6,0	6,4							
10	9,0	8,0	8,4	6,0	1,5	0,162	+ 0,04 - 0,01	0,325	+ 0,01 - 0,04	$\pm 25'$
	11,2	10,0	9,6							
12	10,0	9,0	11,6							
	12,5	11,0								
14	14,0	12,0	13,6							
			15,6							
16	16,0	14,0	17,6							
			19,6							
18	18,0	16,0	21,6							
			23,8							
20	22,4	20,0	26,8							
			29,8							
22	25,0	22,0	32,8							
			35,8							
24	28,0	25,0	38,8							
			41,8							
27	31,5	29,0	44,8							
			48,8							
30	40,0	37,0	52,8							
			56,8							
33										
36										
39										
42										
45										
48										
52										
56										
60										

Размеры в миллиметрах

Пример условного обозначения метчика для нарезания метрической конической резьбы МК, номинальным диаметром 10 мм, с шагом $P = 1,0$ мм и диаметром хвостовика $d_3 = 9,0$ мм:

Метчик МК10 — 1,0 — 9,0 ГОСТ Р 72057—2025

3.1.2 Размеры квадратов — по ГОСТ 9523.

3.1.3 На метчиках с номинальным диаметром резьбы более 10 мм допускается кольцевая проточка на хвостовике, указанная на рисунке 2.

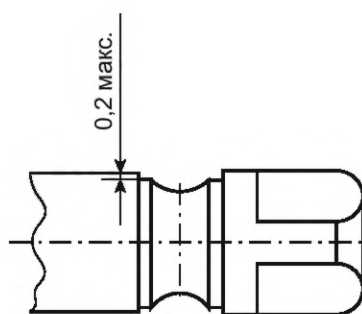


Рисунок 2

Примечание — Допускается по согласованию с потребителем изготавливать метчики без кольцевой канавки на хвостовике.

3.1.4 Центровые отверстия — по ГОСТ 14034.

Метчики с номинальным диаметром резьбы 6 и 8 мм допускается изготавливать с наружными центрами.

3.1.5 Допускается скругление по вершине и впадине профиля резьбы в пределах величины поля допуска на величину среза вершины и впадины ($H/8$ и $H/4$) по ГОСТ 25229.

3.1.6 Элементы конструкции и геометрические параметры метчиков приведены в приложении А.

3.2 Характеристики

3.2.1 Метчики следует изготавливать из быстрорежущей стали по ГОСТ 19265.

Допускается изготавливать метчики из быстрорежущих сталей марок по технической документации, утвержденной в установленном порядке, обеспечивающие стойкость метчиков в соответствии с настоящим стандартом.

3.2.2 Метчики для резьбы свыше МК16 следует изготавливать сварными.

Раковины, непровар и кольцевые трещины в месте сварки не допускаются.

3.2.3 Хвостовики сварных метчиков следует изготавливать из стали марки 45 по ГОСТ 1050 или из стали марки 40Х по ГОСТ 4543.

3.2.4 Твердость метчиков должна быть:

- 63—66 HRC — рабочей части;
- 37—52 HRC — хвостовика на длине, включающей квадрат и кольцевую канавку у сварных метчиков;
- 37—56 HRC — хвостовика на всей длине у цельных метчиков.

Твердость рабочей части метчиков из быстрорежущей стали с содержанием ванадия не менее 3 % и кобальта не менее 5 % должна быть выше на 1—2 HRC.

3.2.5 Допускается изготавливать метчики цианированными.

3.2.6 Параметры шероховатости поверхностей метчиков, мкм, по ГОСТ Р 71448 не должны превышать:

- $R_z 3,2$ — профиля резьбы, передней и задней поверхностей режущей части;
- $R_a 1,25$ — хвостовика в посадочной части;
- $R_z 12,5$ — канавок;
- $R_z 25,0$ — остальных поверхностей.

Примечание — Параметр шероховатости передней поверхности должен выдерживаться на высоте не менее 1,5 высоты профиля резьбы.

3.2.7 Метчики должны быть зытылованы по профилю на всей длине рабочей части и по наружному диаметру режущей части.

3.2.8 Предельные отклонения углов метчиков не должны превышать:

а) $\pm 2^\circ$ — переднего угла;

б) $\pm 1^\circ$ — заднего угла на режущей части.

3.2.9 Предельное отклонение шага резьбы P на длине 25 мм должно быть не более $\pm 0,015$.

3.2.10 Допуски радиального биения режущей части по наружному диаметру, калибрующей части по наружному и среднему диаметрам, хвостовиков метчиков (в посадочной части), установленных в центрах, должны соответствовать указанным в таблице 2.

Таблица 2

В миллиметрах

Номинальный диаметр резьбы	Допуск радиального биения метчиков		
	режущей части	калибрующей части	хвостовика
От 6 до 18 включ.	0,03	0,02	0,02
Св. 18 до 24 включ.			0,03
Св. 24 до 60 включ.	0,04	0,03	

3.2.11 Средняя и установленная наработка до отказа метчиков, при условиях испытаний, приведенных в разделе 5, должны быть не менее указанных в таблице 3.

Таблица 3

Номинальный диаметр резьбы, мм	Количество нарезанных отверстий	
	Средняя наработка до отказа	Установленная наработка до отказа
От 6 до 10 включ.	110	44
Св. 10 до 24 включ.	150	60
Св. 24 до 45 включ.	90	36
Св. 45 до 60 включ.	130	52

3.2.12 Критерием затупления являются задиры, срезанные нитки на нарезанной резьбе или потеря точности нарезаемой резьбы.

3.3 Маркировка

3.3.1 На хвостовике метчика должны быть нанесены:

- товарный знак предприятия-изготовителя;
- обозначение диаметра резьбы по ГОСТ 25229;
- марка стали рабочей части.

3.3.2 Транспортная маркировка и маркировка потребительской тары — по ГОСТ 18088.

3.4 Упаковка

Упаковка — по ГОСТ 18088.

4 Правила приемки

4.1 Приемка метчиков — по ГОСТ 23726.

4.2 Испытания метчиков на среднюю наработку до отказа проводят один раз в три года, на установленную наработку до отказа — один раз в год. Испытания проводят не менее чем на трех метчиках любого типоразмера.

5 Методы контроля и испытаний

5.1 Внешний вид метчиков контролируют визуально.

5.2 При контроле размерных параметров метчиков применяют средства измерения, погрешность которых не должна превышать:

- значений, указанных в ГОСТ 8.051, — при измерении линейных размеров;
- 35 % допуска на проверяемый угол — при измерении угловых размеров;
- 25 % допуска на проверяемый параметр — при контроле формы и расположения поверхностей.

5.3 Шероховатость поверхностей метчиков проверяют сравнением с образцами шероховатости по ГОСТ 9378 или с образцами-эталоном метчиков, имеющими параметры шероховатости, не превышающие указанных в 3.2.6.

Сравнение проводят при помощи лупы ЛП-1 — 4^х по ГОСТ 25706.

5.4 Твердость метчиков контролируют по ГОСТ 9013.

5.5 Испытания метчиков на работоспособность, среднюю и установленную наработку до отказа проводят на сверлильных или резбонарезных станках с применением вспомогательного инструмента, соответствующих установленным для них нормам точности и жесткости.

5.6 Испытания метчиков следует проводить на заготовках из стали марки 45 по ГОСТ 1050 твердостью 187—207 НВ.

Отверстия под резьбу должны быть обработаны коническими развертками конусностью 1 : 16.

Диаметр отверстия под резьбу должен быть, мм:

- $(d_1 + 0,18) \pm 0,03$ — для метчиков с $P = 1,0$;
- $(d_1 + 0,24) \pm 0,04$ — для метчиков с $P = 1,5$;
- $(d_1 + 0,36) \pm 0,05$ — для метчиков с $P = 2,0$,

где d_1 — внутренний диаметр резьбы.

5.7 Испытания метчиков на работоспособность, среднюю и установленную наработку до отказа следует проводить на режимах резания, указанных в таблице 4.

Таблица 4

Номинальный диаметр резьбы, мм	Скорость резания, м/мин
От 6 до 10 включ.	3—4
Св. 10 до 24 включ.	4—5
Св. 24 до 45 включ.	5—6
Св. 45 до 60 включ.	6—7

5.8 В качестве смазочно-охлаждающей жидкости применяют 5 %-ный (по массе) раствор эмульсола в воде с расходом не менее 5 л/мин, сульфифрезол или масляные СОЖ ОСМ 3 и МР-IV.

5.9 При испытании на работоспособность метчиком должна быть нарезана резьба в отверстиях, количество которых указано в таблице 5.

Таблица 5

Номинальный диаметр резьбы, мм	Количество нарезанных отверстий
От 6 до 24 включ.	5
Св. 24 до 60 включ.	3

5.10 После испытаний на работоспособность на режущих кромках метчиков не должно быть сколов, выкрашиваний, и они должны быть пригодны к дальнейшей работе.

5.11 Точность элементов резьбы, нарезанной метчиками, должна соответствовать требованиям ГОСТ 25229.

5.12 Приемочные значения средней и установленной наработки до отказа должна быть не менее указанных в таблице 6.

Таблица 6

Номинальный диаметр резьбы, мм	Количество нарезанных отверстий	
	Средняя наработка до отказа	Установленная наработка до отказа
От 6 до 10 включ.	120	48
Св. 10 до 24 включ.	170	68
Св. 24 до 45 включ.	100	40
Св. 45 до 60 включ.	150	60

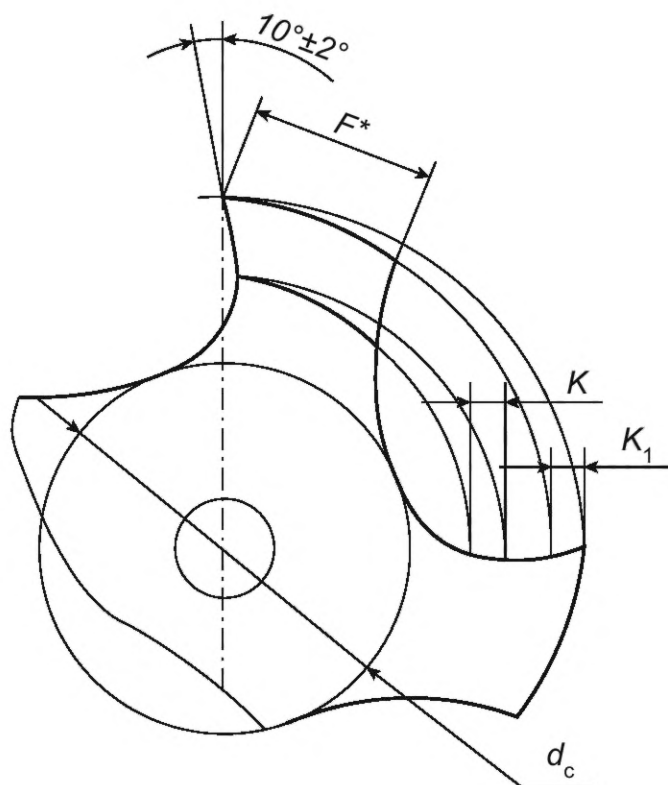
6 Транспортирование и хранение

Транспортирование и хранение — по ГОСТ 18088.

Приложение А
(рекомендуемое)

Элементы конструкции и геометрические параметры метчиков

Элементы конструкции и геометрические параметры метчиков должны соответствовать указанным на рисунке А.1 и в таблице А.1.



* Размер для справок.

Рисунок А.1

Таблица А.1

Размеры в миллиметрах

Номинальный диаметр резьбы	d_c h14	Число зубьев z	F	K	K_1
6	2,7	3	2,2	0,35	0,10
8	3,6		3,5	0,50	0,15
10	4,5		3,8	0,75	
12	5,4		4,7		
14	6,3		4,9	1,00	0,20
16	7,2		6,0		
18	9,0	4	3,8		1,25
20	10,0		4,6		
22	11,0		4,9		
24	12,0		5,6	1,50	0,30
27	13,5		5,0		
30	15,0		7,2	2,00	0,35
33	16,5		7,0		
36	18,0		8,8		
39	19,5		8,5	2,50	0,45
42	21,0		10,0		
45	22,5	9,7			
48	31,0	6	8,4	1,75	0,45
52	35,0		10,2		
56	39,0		9,8	2,00	0,50
60	43,0		11,6		

Окончание таблицы А.1

Примечания

1 Дно стружечных канавок выполняется у метчиков диаметром от 6 до 12 мм включительно параллельно образующей конуса; у метчиков диаметром свыше 12 до 60 мм включительно — параллельно оси метчика.

2 Величину затылования K измеряют по наружному диаметру на режущей части на первом витке, прилегающем к калибрующей части.

Величину затылования по всему профилю K_1 измеряют в основной плоскости.

3 Диаметр сердцевины d_c , ширина зуба F и передний угол заданы в основной плоскости.

УДК 621.993.1:006.354

ОКС 25.100.50

Ключевые слова: метчики, метрическая, коническая резьба, размеры, технические условия

Редактор *Е.В. Якубова*
Технический редактор *В.Н. Прусакова*
Корректор *Р.А. Ментова*
Компьютерная верстка *А.Н. Золотаревой*

Сдано в набор 11.09.2025. Подписано в печать 18.09.2025. Формат 60×84¹/₈. Гарнитура Ариал.
Усл. печ. л. 1,86. Уч.-изд. л. 1,48.

Подготовлено на основе электронной версии, предоставленной разработчиком стандарта

Создано в единичном исполнении в ФГБУ «Институт стандартизации»
для комплектования Федерального информационного фонда стандартов, 117418 Москва, Нахимовский пр-т, д. 31, к. 2.
www.gostinfo.ru info@gostinfo.ru

