
МЕЖГОСУДАРСТВЕННЫЙ СОВЕТ ПО СТАНДАРТИЗАЦИИ, МЕТРОЛОГИИ И СЕРТИФИКАЦИИ
(МГС)
INTERSTATE COUNCIL FOR STANDARDIZATION, METROLOGY AND CERTIFICATION
(ISC)

МЕЖГОСУДАРСТВЕННЫЙ
СТАНДАРТ

ГОСТ
26992—
2025

**ПРОГОНЫ ЖЕЛЕЗОБЕТОННЫЕ
ДЛЯ ПОКРЫТИЙ ЗДАНИЙ ПРОМЫШЛЕННЫХ
И СЕЛЬСКОХОЗЯЙСТВЕННЫХ ПРЕДПРИЯТИЙ**

Технические условия

Издание официальное

Москва
Российский институт стандартизации
2025

Предисловие

Цели, основные принципы и общие правила проведения работ по межгосударственной стандартизации установлены ГОСТ 1.0 «Межгосударственная система стандартизации. Основные положения» и ГОСТ 1.2 «Межгосударственная система стандартизации. Стандарты межгосударственные, правила и рекомендации по межгосударственной стандартизации. Правила разработки, принятия, обновления и отмены»

Сведения о стандарте

1 РАЗРАБОТАН АО «Центральный научно-исследовательский и проектно-экспериментальный институт промышленных зданий и сооружений» (АО «ЦНИИПромзданий»)

2 ВНЕСЕН Техническим комитетом по стандартизации ТК 465 «Строительство»

3 ПРИНЯТ Межгосударственным советом по стандартизации, метрологии и сертификации (протокол от 31 июля 2025 г. № 187-П)

За принятие проголосовали:

Краткое наименование страны по МК (ИСО 3166) 004—97	Код страны по МК (ИСО 3166) 004—97	Сокращенное наименование национального органа по стандартизации
Армения	AM	ЗАО «Национальный орган по стандартизации и метрологии» Республики Армения
Киргизия	KG	Кыргызстандарт
Россия	RU	Росстандарт
Узбекистан	UZ	Узбекское агентство по техническому регулированию

4 Приказом Федерального агентства по техническому регулированию и метрологии от 16 сентября 2025 г. № 1061-ст межгосударственный стандарт ГОСТ 26992—2025 введен в действие в качестве национального стандарта Российской Федерации с 1 января 2026 г.

5 ВЗАМЕН ГОСТ 26992—2016

Информация о введении в действие (прекращении действия) настоящего стандарта и изменений к нему на территории указанных выше государств публикуется в указателях национальных стандартов, издаваемых в этих государствах, а также в сети Интернет на сайтах соответствующих национальных органов по стандартизации.

В случае пересмотра, изменения или отмены настоящего стандарта соответствующая информация будет опубликована на официальном интернет-сайте Межгосударственного совета по стандартизации, метрологии и сертификации в каталоге «Межгосударственные стандарты»

© Оформление. ФГБУ «Институт стандартизации», 2025



В Российской Федерации настоящий стандарт не может быть полностью или частично воспроизведен, тиражирован и распространен в качестве официального издания без разрешения Федерального агентства по техническому регулированию и метрологии

Содержание

1 Область применения	1
2 Нормативные ссылки	1
3 Термины и определения	2
4 Технические требования	3
5 Правила приемки	6
6 Методы контроля	7
7 Маркировка, транспортирование и хранение	7
8 Гарантии изготовителя	9

**ПРОГОНЫ ЖЕЛЕЗОБЕТОННЫЕ ДЛЯ ПОКРЫТИЙ ЗДАНИЙ ПРОМЫШЛЕННЫХ
И СЕЛЬСКОХОЗЯЙСТВЕННЫХ ПРЕДПРИЯТИЙ****Технические условия**

Reinforced concrete purlins for roofings in industrial and agricultural buildings. Specifications

Дата введения — 2026—01—01

1 Область применения

1.1 Настоящий стандарт устанавливает технические требования, методы контроля и правила приемки, транспортирования и хранения железобетонных прогонов (далее — прогоны), изготавливаемых из тяжелого бетона.

1.2 Прогоны предназначены для применения в покрытиях зданий промышленных и сельскохозяйственных предприятий при уклоне кровли до 25 % включительно.

1.3 Прогоны применяют для покрытий зданий:

- неотапливаемых, с кровлей из хризотилцементных волнистых листов, укладываемых непосредственно по прогонам, при уклоне кровли до 25 % включительно;
- отапливаемых, с утепленной кровлей из хризотилцементных волнистых листов при уклоне кровли до 25 % включительно;
- отапливаемых, с железобетонным несущим каркасом и легкими ограждающими конструкциями при уклоне кровли до 5 %;
- в неотапливаемых зданиях и на открытом воздухе;
- при неагрессивной, слабо- и среднеагрессивной степенях воздействия газообразных сред на железобетонные конструкции;
- в зданиях и сооружениях, возводимых в сейсмических районах.

2 Нормативные ссылки

В настоящем стандарте использованы нормативные ссылки на следующие межгосударственные стандарты:

ГОСТ 535 Прокат сортовой и фасонный из стали углеродистой обыкновенного качества. Общие технические условия

ГОСТ 7473 Смеси бетонные. Технические условия

ГОСТ 8829 Изделия строительные железобетонные и бетонные заводского изготовления. Методы испытаний на нагружение. Правила оценки прочности, жесткости и трещиностойкости

ГОСТ 10060 Бетоны. Методы определения морозостойкости

ГОСТ 10180 Бетоны. Методы определения прочности по контрольным образцам

ГОСТ 10181 Смеси бетонные. Методы испытаний

ГОСТ 10922 Арматурные и закладные изделия, их сварные, вязаные и механические соединения для железобетонных конструкций. Общие технические условия¹⁾

¹⁾ В Российской Федерации действует ГОСТ Р 57997—2017 «Арматурные и закладные изделия сварные, соединения сварные арматуры и закладных изделий железобетонных конструкций. Общие технические условия».

- ГОСТ 12730.0 Бетоны. Общие требования к методам определения плотности, влажности, водопоглощения, пористости и водонепроницаемости
- ГОСТ 12730.5 Бетоны. Методы определения водонепроницаемости
- ГОСТ 13015 Изделия бетонные и железобетонные для строительства. Общие технические требования. Правила приемки, маркировки, транспортирования и хранения
- ГОСТ 15467 Управление качеством продукции. Основные понятия. Термины и определения
- ГОСТ 16504 Система государственных испытаний продукции. Испытания и контроль качества продукции. Основные термины и определения
- ГОСТ 17624 Бетоны. Ультразвуковой метод определения прочности
- ГОСТ 17625 Конструкции и изделия железобетонные. Радиационный метод определения толщины защитного слоя бетона, размеров и расположения арматуры
- ГОСТ 18105 Бетоны. Правила контроля и оценки прочности
- ГОСТ 22362 Конструкции железобетонные. Методы измерения силы натяжения арматуры
- ГОСТ 22690 Бетоны. Определение прочности механическими методами неразрушающего контроля
- ГОСТ 22904 Конструкции железобетонные. Магнитный метод определения толщины защитного слоя бетона и расположения арматуры
- ГОСТ 23009 Конструкции и изделия бетонные и железобетонные сборные. Условные обозначения (марки)
- ГОСТ 23279 Сетки арматурные сварные для железобетонных конструкций и изделий. Общие технические условия
- ГОСТ 23858 Соединения сварные стыковые и тавровые арматуры железобетонных конструкций. Ультразвуковые методы контроля качества. Правила приемки
- ГОСТ 24297 Верификация закупленной продукции. Организация проведения и методы контроля
- ГОСТ 25192 Бетоны. Классификация и общие технические требования
- ГОСТ 26134 Бетоны. Ультразвуковой метод определения морозостойкости
- ГОСТ 26633 Бетоны тяжелые и мелкозернистые. Технические условия.
- ГОСТ 27751 Надежность строительных конструкций и оснований. Основные положения
- ГОСТ 30247.0 (ИСО 824—75) Конструкции строительные. Методы испытаний на огнестойкость. Общие требования
- ГОСТ 30247.1 (ИСО 824—75) Конструкции строительные. Методы испытаний на огнестойкость. Несущие и ограждающие конструкции
- ГОСТ 31384 Защита бетонных и железобетонных конструкций от коррозии. Общие технические требования
- ГОСТ ISO 9000 Системы менеджмента качества. Основные положения и словарь

Примечание — При пользовании настоящим стандартом целесообразно проверить действие ссылочных стандартов и классификаторов на официальном интернет-сайте Межгосударственного совета по стандартизации, метрологии и сертификации (www.easc.by) или по указателям национальных стандартов, издаваемым в государствах, указанных в предисловии, или на официальных сайтах соответствующих национальных органов по стандартизации. Если на документ дана недатированная ссылка, то следует использовать документ, действующий на текущий момент, с учетом всех внесенных в него изменений. Если заменен ссылочный документ, на который дана датированная ссылка, то следует использовать указанную версию этого документа. Если после принятия настоящего стандарта в ссылочный документ, на который дана датированная ссылка, внесено изменение, затрагивающее положение, на которое дана ссылка, то это положение применяется без учета данного изменения. Если ссылочный документ отменен без замены, то положение, в котором дана ссылка на него, применяется в части, не затрагивающей эту ссылку.

3 Термины и определения

В настоящем стандарте применены термины по ГОСТ ISO 9000, ГОСТ 13015, ГОСТ 15467, ГОСТ 16504, а также следующие термины с соответствующими определениями:

3.1 предварительно напряженная арматура: Арматура, получающая начальное (предварительное) напряжение в процессе изготовления конструкций до приложения нагрузок.

3.2 кровля: Элемент крыши, предохраняющий здание от проникновения атмосферных осадков, включающий в себя водоизоляционный слой (ковер) из разных материалов, основание под водоизоля-

ционный слой (ковер), аксессуары для обеспечения вентиляции, примыканий, безопасного перемещения и эксплуатации, снегозадержания и др.

3.3 прогон: Линейный конструктивный элемент покрытия здания, укладываемый по основным несущим горизонтальным или наклонным конструкциям, предназначенный главным образом для восприятия нагрузок от кровли.

3.4 уклон кровли: Отношение падения участка кровли к его длине, выраженное относительной величиной в процентах; угол между линией наибольшего ската кровли и ее проекцией на горизонтальную плоскость в градусах.

4 Технические требования

4.1 Общие требования

4.1.1 Прогон должны удовлетворять установленным при проектировании конкретного объекта требованиям по прочности, жесткости, трещиностойкости в соответствии с ГОСТ 27751 и при испытании их нагружением в случаях, предусмотренных рабочими чертежами, выдерживать контрольные нагрузки.

4.1.2 Прогон должны удовлетворять требованиям ГОСТ 13015 к следующим параметрам:

- показатели фактической прочности бетона (в проектном возрасте, передаточной и отпускной);
- морозостойкость бетона, а для прогонов, эксплуатируемых в условиях воздействия агрессивной среды, — также по водонепроницаемость бетона;
- марки сталей для арматурных и закладных изделий, в том числе для монтажных петель;
- толщина защитного слоя бетона до арматуры;
- защита от коррозии;
- показатели класса пожарной опасности и предел огнестойкости.

4.1.3 Допускается применение прогонов в условиях агрессивных газообразных сред при соблюдении мер по защите их от коррозии в соответствии с указаниями рабочих чертежей, ГОСТ 31384 или иных нормативных документов, действующих на территории государства — участника Соглашения, принявшего настоящий стандарт¹⁾.

4.1.4 Несущая способность прогона для конкретных условий применения зависит от класса арматуры, бетона и определяется при разработке проекта здания (сооружения).

4.1.5 Прогон применяют с учетом класса пожарной опасности здания и расчетного предела огнестойкости панелей, указанных в рабочей документации (сериях, чертежах, проектах).

При внесении в прогоны конструктивных изменений, изменений в технологии изготовления указанные в рабочей документации характеристики должны быть пересчитаны или, в необходимых случаях, подтверждены натурными испытаниями по ГОСТ 30247.0 и ГОСТ 30247.1.

4.2 Типы, основные размеры и условные обозначения

4.2.1 Прогон изготавливают как предварительно напряженными, так и без предварительного напряжения продольной арматуры.

4.2.2 Прогон подразделяют на следующие типы:

- 1ПН — для зданий с уклоном кровли до 25 % включительно;
- 2ПН — для зданий с уклоном кровли до 5 %.

4.2.3 Форма и основные размеры наиболее часто применяемых прогонов приведены на рисунке 1.

4.2.4 Прогон обозначают марками в соответствии с требованиями ГОСТ 23009 с учетом приведенных ниже положений. Марка прогона состоит из буквенно-цифровых групп, разделенных дефисами.

В первой группе указывают обозначение типа прогона и его длину, округленную в дециметрах.

Во второй группе указывают:

- порядковый номер прогона по несущей способности;
- класс продольной рабочей напрягаемой и ненапрягаемой арматуры.

¹⁾ В Российской Федерации действует СП 28.13330.2017 «СНиП 2.03.11-85 Защита строительных конструкций от коррозии».

В третьей группе, при необходимости, указывают дополнительные характеристики, отражающие особые условия применения прогонов (стойкость к воздействию агрессивных сред и др.), а также обозначение конструктивных особенностей прогонов (наличие дополнительных закладных изделий и др.).

Пример условного обозначения (марки) прогона типоразмера 1ПН, четвертого по несущей способности, с ненапрягаемой арматурной сталью класса А400:

1ПН60-4А400

То же, изготовленного из бетона нормальной проницаемости (Н) и предназначенного для применения в условиях воздействия слабоагрессивной среды:

1ПН60-4А400-Н

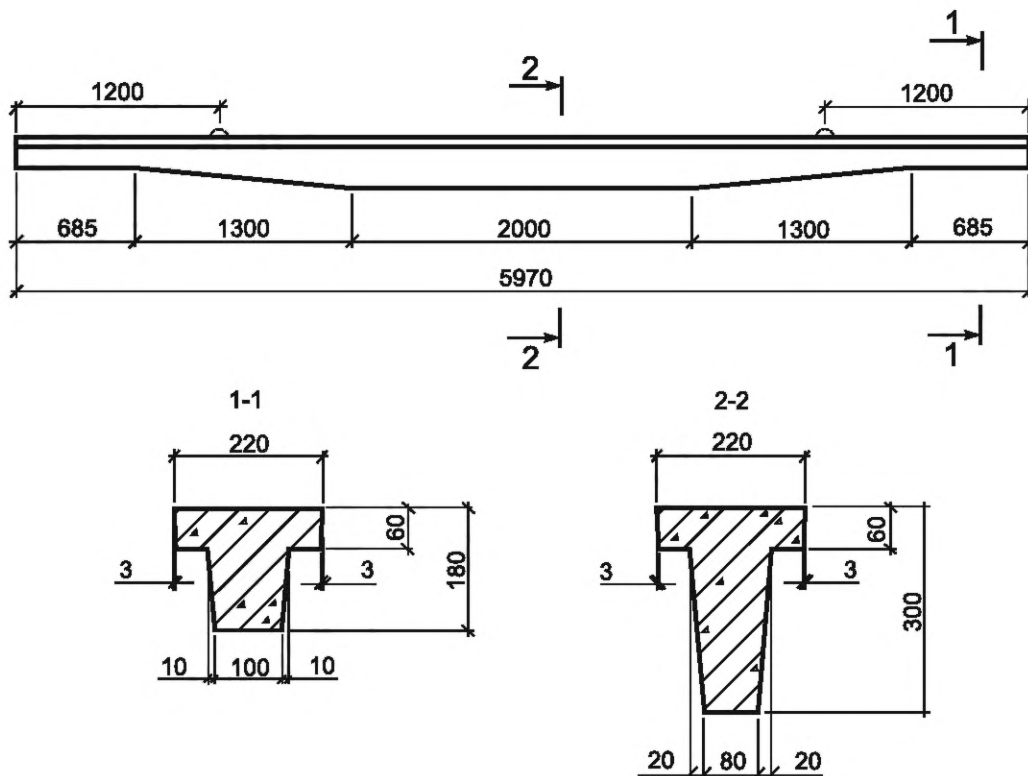


Рисунок 1 — Формы и основные размеры наиболее часто применяемых прогонов пролетом 6 м с массой 0,5 т (справочно)

4.3 Требования к качеству поверхности и внешнему виду прогонов

4.3.1 В бетоне прогонов трещины не допускаются, за исключением усадочных и других поверхностных технологических трещин, ширина которых не должна превышать значений, указанных в рабочих чертежах, но не более 0,1 мм в предварительно напряженных прогонах и 0,2 мм в прогонах с ненапрягаемой арматурой.

4.3.2 Требования к качеству поверхностей и внешнему виду прогонов (в том числе требования к допустимой ширине раскрытия технологических трещин) следует принимать по ГОСТ 13015. При этом качество бетонных поверхностей прогонов должно удовлетворять требованиям, установленным для категорий:

- А6 — поверхностей продольного ребра и низа полки;
- А7 — остальных поверхностей.

4.4 Конструктивные требования

4.4.1 Прогоны следует изготавливать с монтажными петлями или монтажными отверстиями, выполненными в соответствии с указаниями рабочих чертежей на эти прогоны.

4.4.2 Значения фактических отклонений геометрических параметров прогонов не должны превышать предельных, указанных в таблице 1.

Таблица 1

Вид геометрического параметра	Наименование геометрического параметра	Предельное отклонение, мм
Отклонение от линейного размера	Длина прогона	±10
	Высота прогона	±5
	Ширина пояса	±4
	Высота пояса	±2
	Толщина стенки	±3
	Положение закладных изделий:	
	- в плоскости прогона	±5
- из плоскости прогона	±3	
Отклонение от прямолинейности реального профиля прогонов в любом сечении на длине 2,5 м	—	4
Отклонение от прямолинейности профиля лицевой поверхности прогона по всей его длине	—	10

4.4.3 Отклонение от установленных рабочими чертежами размеров толщины защитного слоя бетона не должно превышать ±5 мм.

4.4.4 Отклонение от проектного положения стержней напрягаемой арматуры не должно превышать ±3 мм.

Концы напрягаемой арматуры не должны выступать за торцевые поверхности прогонов более чем на 10 мм, за исключением случаев, оговоренных в рабочих чертежах, в соответствии с ГОСТ 13015. Они должны быть защищены слоем цементно-песчаного раствора или антикоррозионным покрытием.

4.5 Требования к материалам

4.5.1 Прогоны следует изготавливать из тяжелого бетона классов по прочности на сжатие по ГОСТ 26633, указанных в рабочих чертежах прогонов. Вид бетона следует принимать по ГОСТ 25192.

4.5.2 Бетонные смеси для изготовления прогонов должны соответствовать требованиям ГОСТ 7473.

4.5.3 Передачу усилий обжатия на бетон (отпуск натяжения арматуры) в предварительно напряженных прогонах следует проводить после достижения бетоном требуемой передаточной прочности.

Нормируемая передаточная прочность бетона предварительно напряженных прогонов должна соответствовать значению, приведенному в рабочих чертежах на эти прогоны, но быть не менее 15 МПа и не менее 50 % принятого класса бетона по прочности на сжатие.

4.5.4 Нормируемая отпускная прочность бетона предварительно напряженных прогонов должна быть не ниже нормируемой передаточной прочности, а прогонов с ненапрягаемой арматурой — не ниже 70 % класса бетона по прочности на сжатие.

При поставке прогонов в холодный период года нормируемая отпускная прочность бетона прогонов может быть повышена до 90 % класса бетона по прочности на сжатие, соответствующей его классу, согласно требованиям рабочих чертежей этих прогонов.

Нормируемая отпускная прочность бетона должна соответствовать значению, указанному в рабочих чертежах на конкретное здание или сооружение и в заказе на изготовление прогонов согласно требованиям ГОСТ 13015.

4.5.5 Арматура и закладные детали должны быть изготовлены из стали классов и марок по действующим нормативным документам, подтвержденных паспортами (сопровождающей документацией) на каждую партию стали.

Для армирования прогонов следует применять арматурную сталь следующих видов и классов:

- в качестве напрягаемой арматуры:
- периодического профиля классов А600, А800, А1000, Вр1200—Вр1600;
- канатную классов К1400—К1900;
- в качестве ненапрягаемой арматуры:
- гладкую класса А240;
- периодического профиля классов А400, А500, А600, В500 и Вр500.

Примечание — В тексте стандарта не приводятся ссылки на конкретные нормативные документы на арматуру в связи с непрерывным совершенствованием технологии проката, в том числе арматурного профиля.

4.5.6 Монтажные петли следует изготавливать из гладкой арматурной стали класса А240 марок СтЗпс и СтЗсп (с категориями нормируемых показателей не ниже 2 по ГОСТ 535).

Арматурную сталь марки СтЗпс не допускается применять для монтажных петель прогонов, подъем и монтаж которых возможен при температуре воздуха ниже минус 40 °С.

4.5.7 Антикоррозионное покрытие, вид и технические характеристики арматурных и закладных изделий должны соответствовать установленным в рабочих чертежах согласно ГОСТ 31384 и указанным в заказе на изготовление прогонов.

4.5.8 Форма и размеры арматурных и закладных изделий и их положение в прогонах должны соответствовать указанным в рабочих чертежах или стандартах на эти прогоны и требованиям ГОСТ 10922 и ГОСТ 23279.

4.5.9 Значения напряжений в напрягаемой арматуре, контролируемые по окончании натяжения ее на упоры, а также допустимые предельные отклонения напряжений в напрягаемой арматуре должны соответствовать приведенным в рабочих чертежах.

5 Правила приемки

5.1 Приемку и верификацию прогонов проводят в соответствии с требованиями ГОСТ 13015, ГОСТ 24297 и настоящего стандарта.

5.2 Прогоны принимают:

- по результатам периодических испытаний — по показателям прочности, жесткости и трещиностойкости прогонов, морозостойкости бетона, а также по водонепроницаемости бетона прогонов, предназначенных для эксплуатации в условиях воздействия агрессивной среды;

- по результатам приемо-сдаточных испытаний — по показателям прочности бетона (классу бетона по прочности на сжатие, передаточной и отпускной прочности), соответствия арматурных и закладных изделий рабочим чертежам, прочности сварных соединений, точности геометрических параметров, толщины защитного слоя бетона до арматуры, ширины раскрытия поверхностных трещин, категории бетонной поверхности.

5.3 Периодические испытания нагружением прогонов для контроля их прочности, жесткости и трещиностойкости следует проводить перед началом массового изготовления прогонов и в дальнейшем при внесении в них конструктивных изменений или при изменении технологии изготовления в соответствии с требованиями ГОСТ 13015, а также в процессе серийного производства, если это предусмотрено рабочими чертежами.

Периодические испытания прогонов нагружением в случае внесения в них конструктивных изменений или при изменении технологии изготовления допускается не проводить по согласованию с проектной организацией — разработчиком рабочих чертежей прогонов.

Если испытания нагружением не предусмотрены рабочими чертежами, приемку прогонов по прочности, жесткости и трещиностойкости следует осуществлять по комплексу показателей, проверяемых в соответствии с требованиями ГОСТ 13015 в процессе входного, операционного и приемочного контроля.

5.4 Прогоны по показателям точности геометрических параметров, толщины защитного слоя бетона до арматуры, ширины раскрытия поверхностных трещин и категории бетонной поверхности следует принимать по результатам выборочного контроля.

5.5 Документ о качестве прогонов, поставляемых потребителю, следует составлять по ГОСТ 13015.

Дополнительно в документе о качестве прогонов должны быть приведены схемы установки монтажных знаков, марка бетона по морозостойкости, а для прогонов, предназначенных для эксплуатации в условиях воздействия агрессивной среды, — марка бетона по водонепроницаемости (если эти показатели оговорены в заказе на изготовление прогонов).

6 Методы контроля

6.1 Испытания прогонов и оценку их прочности, жесткости и трещиностойкости следует проводить в соответствии с требованиями ГОСТ 8829 и рабочих чертежей на эти прогоны.

6.2 Прочность бетона прогонов следует определять по ГОСТ 10180 на серии образцов, изготовленных из бетонной смеси рабочего состава по ГОСТ 10181 и хранившихся в условиях, установленных ГОСТ 18105.

В случаях, когда вместо испытаний серии образцов используют методы неразрушающего контроля, фактическую передаточную и отпускную прочность бетона на сжатие определяют ультразвуковым методом по ГОСТ 17624 или приборами механического действия по ГОСТ 22690, а также другими методами, предусмотренными стандартами на методы испытания бетона.

6.3 Морозостойкость бетона следует определять по ГОСТ 10060 или по ГОСТ 26134 при использовании образцов, изготовленных из бетонной смеси рабочего состава.

6.4 Водонепроницаемость бетона прогонов следует определять по ГОСТ 12730.0 и ГОСТ 12730.5 на серии образцов, изготовленных из бетонной смеси рабочего состава.

6.5 Методы контроля и испытаний сварных арматурных и закладных изделий следует принимать по ГОСТ 10922 и ГОСТ 23858.

6.6 Силу натяжения арматуры, контролируемую по окончании натяжения, измеряют по ГОСТ 22362.

6.7 Размеры, отклонения от прямолинейности и плоскостности граней прогонов, ширину раскрытия технологических трещин, качество внешних поверхностей и внешний вид прогонов следует проверять методами, установленными в ГОСТ 13015 и нормативных документах¹⁾, действующих на территории государства — участника Соглашения, принявшего настоящий стандарт.

6.8 Размеры и положение арматурных и закладных изделий, а также толщину защитного слоя бетона до арматуры следует определять по ГОСТ 17625 и ГОСТ 22904.

7 Маркировка, транспортирование и хранение

7.1 Маркировку прогонов осуществляют в соответствии с требованиями ГОСТ 13015. Маркировочные надписи и знаки следует наносить на торцевой стороне или на концевом участке ребра каждого прогона.

Маркировочные надписи должны содержать:

- товарный знак или краткое наименование предприятия-изготовителя;
- марку изделия (условное обозначение);
- штамп технического контроля.

Дополнительные информационные надписи должны содержать:

- дату изготовления изделия;
- значение массы изделия.

Монтажные знаки должны указывать:

- место строповки изделия;
- место опирания изделия;
- установочные риски на изделии.

¹⁾ В Российской Федерации действуют ГОСТ Р 58939—2020 «Система обеспечения точности геометрических параметров в строительстве. Правила выполнения измерений. Элементы заводского изготовления», ГОСТ Р 58941—2020 «Система обеспечения точности геометрических параметров в строительстве. Правила выполнения измерений. Общие положения», ГОСТ Р 58944—2020 «Система обеспечения точности геометрических параметров в строительстве. Функциональные допуски».

Допускается по соглашению изготовителя с потребителем и автором проекта конкретного здания вместо марок наносить их сокращенные условные обозначения (марки), принятые в проектной документации, а также применение QR-кодов.

Монтажные знаки указывают по соглашению изготовителя с потребителем.

7.2 Транспортировать и хранить прогоны следует в соответствии с требованиями ГОСТ 13015 и настоящего стандарта.

7.3 Выбор транспортных средств проводят на стадии разработки проекта производства работ (ППР) с учетом массы и размеров прогонов, дальности перевозки, дорожных условий.

Автомобильный транспорт рекомендуется использовать при перевозках на расстояния до 500 км. Для транспортирования прогонов применяют как автомобильный транспорт общего назначения в составе одиночных автомобилей или автопоездов, так и специализированный транспорт.

7.4 Прогоны следует транспортировать и хранить в горизонтальном положении, при котором ребро прогона находится в вертикальной плоскости, в штабелях высотой не более 2 м. При этом высота штабеля не должна превышать ширину более чем в два раза. В штабеле должно быть не более трех рядов по высоте. Необходимо обеспечить устойчивость штабелей. Допускается использование для складирования инвентарных кондукторов.

7.5 Подкладки под нижний ряд прогонов и прокладки между ними в штабеле следует устанавливать в зоне опорных закладных деталей строго по одной вертикали. Ширину прокладки назначают с учетом прочности древесины на смятие согласно нормативным документам¹⁾, действующих на территории государства — участника Соглашения, принявшего настоящий стандарт.

7.6 Штабеля прогонов, рассортированных по маркам, располагают на приобъектном складе в зоне действия монтажного крана в соответствии с утвержденным стройгенпланом. Расстояние между соседними штабелями должно быть не менее 0,2 м. Проходы между штабелями должны иметь ширину не менее 1 м. Схема складирования прогонов показана на рисунке 2.

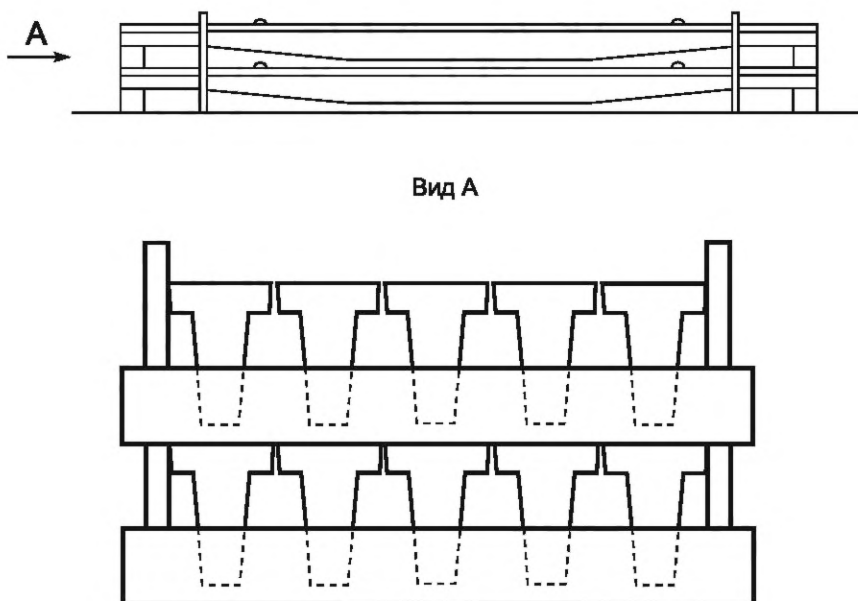


Рисунок 2 — Пример складирования прогонов таврового сечения

¹⁾ В Российской Федерации действует СП 64.13330.2017 «СНиП II-25-80 Деревянные конструкции».

8 Гарантии изготовителя

8.1 Изготовитель должен гарантировать соответствие поставляемых прогонов требованиям настоящего стандарта при соблюдении потребителем правил транспортирования, условий применения и хранения, установленных стандартом.

8.2 При отгрузке прогонов с отпускной прочностью бетона ниже прочности, соответствующей его классу по прочности на сжатие, изготовитель обязан гарантировать, что прочность бетона достигнет требуемой прочности в проектном возрасте при условии его твердения в нормальных условиях по ГОСТ 10180.

Ключевые слова: сборный железобетонный прогон, покрытие, промышленные и сельскохозяйственные предприятия, технические условия

Редактор *Н.В. Таланова*
Технический редактор *В.Н. Прусакова*
Корректор *С.И. Фирсова*
Компьютерная верстка *А.Н. Золотаревой*

Сдано в набор 17.09.2025. Подписано в печать 01.10.2025. Формат 60×84¹/₈. Гарнитура Ариал.
Усл. печ. л. 1,86. Уч.-изд. л. 1,48.

Подготовлено на основе электронной версии, предоставленной разработчиком стандарта

Создано в единичном исполнении в ФГБУ «Институт стандартизации»
для комплектования Федерального информационного фонда стандартов, 117418 Москва, Нахимовский пр-т, д. 31, к. 2.
www.gostinfo.ru info@gostinfo.ru

