
МЕЖГОСУДАРСТВЕННЫЙ СОВЕТ ПО СТАНДАРТИЗАЦИИ, МЕТРОЛОГИИ И СЕРТИФИКАЦИИ
(МГС)
INTERSTATE COUNCIL FOR STANDARDIZATION, METROLOGY AND CERTIFICATION
(ISC)

МЕЖГОСУДАРСТВЕННЫЙ
СТАНДАРТ

ГОСТ
32594—
2025

ЛЕСОМАТЕРИАЛЫ КРУГЛЫЕ

Методы определения объема

Издание официальное

Москва
Российский институт стандартизации
2025

Предисловие

Цели, основные принципы и общие правила проведения работ по межгосударственной стандартизации установлены ГОСТ 1.0 «Межгосударственная система стандартизации. Основные положения» и ГОСТ 1.2 «Межгосударственная система стандартизации. Стандарты межгосударственные, правила и рекомендации по межгосударственной стандартизации. Правила разработки, принятия, обновления и отмены»

Сведения о стандарте

1 РАЗРАБОТАН Федеральным государственным бюджетным учреждением «Российский институт стандартизации» (ФГБУ «Институт стандартизации»)

2 ВНЕСЕН Федеральным агентством по техническому регулированию и метрологии

3 ПРИНЯТ Межгосударственным советом по стандартизации, метрологии и сертификации (протокол от 29 августа 2025 г. № 188-П)

За принятие проголосовали:

Краткое наименование страны по МК (ИСО 3166) 004—97	Код страны по МК (ИСО 3166) 004—97	Сокращенное наименование национального органа по стандартизации
Армения	AM	ЗАО «Национальный орган по стандартизации и метрологии» Республики Армения
Беларусь	BY	Госстандарт Республики Беларусь
Киргизия	KG	Кыргызстандарт
Россия	RU	Росстандарт
Таджикистан	TJ	Таджикстандарт
Узбекистан	UZ	Узбекское агентство по техническому регулированию

4 Приказом Федерального агентства по техническому регулированию и метрологии от 16 сентября 2025 г. № 1066-ст межгосударственный стандарт ГОСТ 32594—2025 введен в действие в качестве национального стандарта Российской Федерации с 1 июля 2026 г.

5 ВЗАМЕН ГОСТ 32594—2013

Информация о введении в действие (прекращении действия) настоящего стандарта и изменений к нему на территории указанных выше государств публикуется в указателях национальных стандартов, издаваемых в этих государствах, а также в сети Интернет на сайтах соответствующих национальных органов по стандартизации.

В случае пересмотра, изменения или отмены настоящего стандарта соответствующая информация будет опубликована на официальном интернет-сайте Межгосударственного совета по стандартизации, метрологии и сертификации в каталоге «Межгосударственные стандарты»

© Оформление. ФГБУ «Институт стандартизации», 2025



В Российской Федерации настоящий стандарт не может быть полностью или частично воспроизведен, тиражирован и распространен в качестве официального издания без разрешения Федерального агентства по техническому регулированию и метрологии

ЛЕСОМАТЕРИАЛЫ КРУГЛЫЕ**Методы определения объема**

Round timber. Methods for determining the volume

Дата введения — 2026—07—01

1 Область применения

Настоящий стандарт устанавливает требования к измерению и методы определения объема круглых лесоматериалов хвойных и лиственных пород (далее — лесоматериалы), предназначенных для использования в различных отраслях экономики, а также в личном подсобном хозяйстве.

Выбор метода зависит от требуемой нормы точности определения объема лесоматериалов и технологичности процесса их измерения.

Примечание — Настоящий стандарт не устанавливает следующие методы определения объема круглых лесоматериалов: фотографический, электронно-оптический, ксилометрический.

2 Нормативные ссылки

В настоящем стандарте использованы нормативные ссылки на следующие межгосударственные стандарты:

ГОСТ 8.647 Государственная система обеспечения единства измерений. Весы вагонные автоматические. Часть 1. Метрологические и технические требования. Методы испытаний

ГОСТ 427 Линейки измерительные металлические. Технические условия

ГОСТ 2140 Видимые пороки древесины. Классификация, термины и определения, способы измерения

ГОСТ 2292 Лесоматериалы круглые. Маркировка, сортировка, транспортирование, методы измерения и приемка

ГОСТ 2708 Лесоматериалы круглые. Таблицы объемов

ГОСТ 7502 Рулетки измерительные металлические. Технические условия

ГОСТ 17461 Технология лесозаготовительной промышленности. Термины и определения

ГОСТ 17462 Продукция лесозаготовительной промышленности. Термины и определения

ГОСТ 21524 Лесоматериалы круглые. Средства для линейных и объемных измерений. Типы и основные параметры. Технические требования

ГОСТ 32714 Лесоматериалы. Термины и определения

ГОСТ 33242 Весы автоматические для взвешивания транспортных средств в движении и измерения нагрузок на оси. Метрологические и технические требования. Испытания

ГОСТ OIML R 76-1 Государственная система обеспечения единства измерений. Весы неавтоматического действия. Часть 1. Метрологические и технические требования. Испытания

Примечание — При пользовании настоящим стандартом целесообразно проверить действие ссылочных стандартов и классификаторов на официальном интернет-сайте Межгосударственного совета по стандартизации, метрологии и сертификации (www.easc.by) или по указателям национальных стандартов, издаваемым в государствах, указанных в предисловии, или на официальных сайтах соответствующих национальных органов по стандартизации. Если на документ дана недатированная ссылка, то следует использовать документ, действующий

на текущий момент, с учетом всех внесенных в него изменений. Если заменен ссылочный документ, на который дана датированная ссылка, то следует использовать указанную версию этого документа. Если после принятия настоящего стандарта в ссылочный документ, на который дана датированная ссылка, внесено изменение, затрагивающее положение, на которое дана ссылка, то это положение применяется без учета данного изменения. Если ссылочный документ отменен без замены, то положение, в котором дана ссылка на него, применяется в части, не затрагивающей эту ссылку.

3 Термины и определения

В настоящем стандарте применены термины по ГОСТ 32714, ГОСТ 17461, ГОСТ 17462, ГОСТ 2140, а также следующие термины с соответствующими определениями:

3.1 рабочий метод измерения: Экономичный метод массовых измерений объема круглых лесоматериалов.

3.2 опорный метод измерения: Более точный относительно рабочих методов метод измерения объема, основанный на учете сбегса каждого бревна, применяемый при выборочных измерениях для установления погрешности рабочих методов и корректировки их систематической погрешности.

Примечание — Далее по тексту стандарта термин «бревно» применен в качестве синонима термина «круглые лесоматериалы».

3.3 опорное значение величины: Значение величины, которое используют в качестве основы для сопоставления со значениями величин того же рода.

Примечание — Опорное значение величины может быть истинным значением величины, подлежащей измерению, в этом случае оно неизвестно, или принятым значением величины, в этом случае оно известно.

3.4 допускаемая погрешность определения объема партии лесоматериалов: Максимально допустимая разница в результатах двух последовательных измерений одной и той же партии лесоматериалов одним и тем же методом.

4 Измерение линейных размеров лесоматериалов

4.1 При проведении измерений линейных размеров лесоматериалов (длины и диаметра) используют средства измерений по ГОСТ 21524, ГОСТ 7502, ГОСТ 427 с учетом требований, приведенных в приложении А.

Примечание — При измерении лесоматериалов следует стремиться к уменьшению количества измерительных операций в цепи поставок, уменьшению погрешностей и повышению точности измерений.

Результаты измерений лесоматериалов выражают в метрах с округлением значений длины и диаметра до 0,01 м.

4.2 При измерении линейных размеров лесоматериалов влияние видимых пороков древесины по ГОСТ 2140 на результаты измерений должно быть исключено.

4.3 Длину бревна (L) измеряют между двумя параллельными плоскостями, перпендикулярными его продольной оси, в месте наименьшего расстояния между ними.

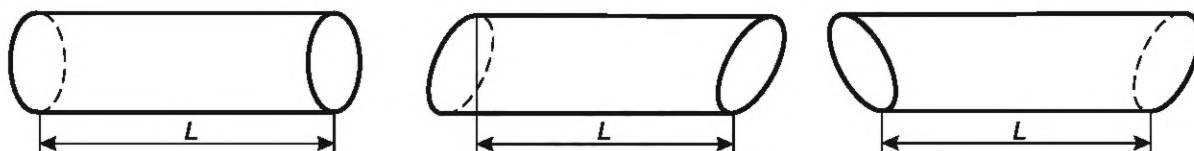


Рисунок 1

4.3.1 Фактический результат измерения длины бревен с целью определения их объема приводится к номинальному размеру соответствующего сортимента, который учитывает допуск, исключая припуск и добавляя нижнее предельное отклонение по длине на поперечную распиловку.

При этом и нижнее предельное отклонение по длине, и припуск учитываются со стороны верхнего торца сортимента.

Примечание — Припуск на поперечную распиловку устанавливается в стандартах на соответствующие сортименты и не должен превышать 5 % от номинальной длины сортимента.

4.3.2 При измерении бревен автоматизированными средствами их длина приводится к номинальной длине в соответствии с 4.3.1.

4.4 Диаметр бревна измеряют в долях сантиметра по длине перпендикуляра между двумя параллельными прямыми, касающимися окружности поперечного сечения бревна с противоположных сторон.

Перпендикуляр, по которому проводят измерение диаметра, должен располагаться под прямым углом к продольной оси бревна.

Диаметр бревна определяют вычислением среднего арифметического значения результатов измерения двух его взаимно перпендикулярных диаметров.

Результат определения диаметра бревна округляют до целого сантиметра. При этом доли менее 0,5 см не учитывают, а долю 0,5 см и более приравнивают к большему целому числу.

4.4.1 Измерение диаметров бревен проводят без учета коры. По соглашению между поставщиком и потребителем допускается измерение диаметров бревен с учетом коры, с последующим исключением объема коры.

4.4.2 Для каждого из бревен, торцы которых при визуальной оценке признают круглыми, допускается проводить одно измерение диаметра.

Примечание — Форма поперечного сечения торца бревна признается круглой у бревен, у которых больший диаметр не более чем в 1,1 раза превышает меньший.

4.4.3 Если измеряемый диаметр бревен не превышает 20 см, проводят для каждого из них одно измерение, располагая измерительный инструмент в одном (например, горизонтальном) направлении.

Если измеряемый диаметр бревен превышает 20 см, а число таких бревен в партии менее 100 шт., проводят два измерения диаметра, одно перпендикулярно другому, и вычисляют среднеарифметическое значение.

4.4.4 При измерении бревен автоматизированными средствами исключение толщины коры производится в соответствии с 7.3.

4.5 При ручном измерении диаметра бревен с закомелистостью исключение ее искажающего влияния на значение нижнего диаметра корректируют по 4.5.1 или 4.5.2. При автоматизированном измерении диаметра бревен с закомелистостью исключение ее искажающего влияния на значение нижнего диаметра обеспечивается соответствующим алгоритмом программы.

4.5.1 На комлевой торец визуально проецируют две точки, образованные пересечением плоскости торца и двух прямых линий, проходящих вдоль бревна с диаметрально противоположных сторон и касающихся его боковой поверхности за пределами закомелистой части, где сбеги бревна относительно постоянны. Расстояние, измеренное между названными точками, принимается как нижний диаметр с учетом коры.

Нижний диаметр без учета коры определяется исключением из определенного, как указано выше, диаметра с учетом коры, двойной толщины коры, измеренной на нижнем торце.

4.5.2 На расстоянии 0,5 м от комлевого торца определяют диаметр с учетом коры.

Нижний диаметр без учета коры определяется исключением из определенного, как указано выше, диаметра с учетом коры, двойной толщины коры, измеренной на нижнем торце.

4.6 Диаметр срединного сечения (d_c) измеряют на середине длины бревна.

4.6.1 Если бревно имеет кору, а его объем необходимо определить без коры, проводится ее снятие (стесывание) в местах измерения диаметра или диаметр, измеренный с корой, уменьшается на двойную толщину коры.

4.6.2 Допускается уменьшать диаметр на двойную толщину коры, определенную инструментально на измеряемом бревне, на расстоянии не более 0,5 м от места измерения диаметра или на аналогичных по диаметрам и породе бревнах.

4.7 Если в точке измерения диаметра имеется видимый порок древесины способный исказить результат измерения, проводят два измерения, равноудаленных от этой точки, или изменяют направление измерения диаметра.

4.8 Порядок определения характеристик древесины и учета древесины устанавливается в соответствии с требованиями настоящего стандарта, а также в соответствии с требованиями нормативных документов, действующих на территории государства, принявшего стандарт*.

5 Поштучное определение объема лесоматериалов

5.1 Поштучное определение объема предусматривает суммирование объемов бревен, составляющих партию лесоматериалов, определенных одним из следующих методов:

- концевых сечений бревна (5.2);
- усеченного конуса (5.3);
- секционный (5.4);
- верхнего диаметра и среднего сбега бревна (5.5);
- срединного сечения бревна (5.6);
- по ГОСТ 2708 (5.7).

5.1.1 Метод концевых сечений (5.2) является опорным методом и, если между поставщиком и потребителем, или между другими субъектами права, не согласовано иное, используется в качестве арбитражного при расхождении результатов определения объема при приемке и отгрузке.

5.1.2 При определении объема бревна автоматизированными средствами его длина приводится к номинальной длине сортамента по 4.3.2, а диаметры определяются по 4.4.4.

5.2 Метод концевых сечений

Метод основан на допущении идентичности формы бревна форме усеченного эллиптического параболоида и предусматривает определение объема бревна без коры V , м³, по формуле

$$V = \frac{S_{\text{в}} + S_{\text{н}}}{2} \cdot L \quad (1)$$

или

$$V = \frac{\pi \cdot (d^2 + D^2)}{8 \cdot 10000} \cdot L \quad (2)$$

или

$$V = 0,00003927 \cdot (d^2 + D^2) \cdot L, \quad (3)$$

где $S_{\text{в}}$ — площадь поперечного сечения верхнего торца бревна, м², определенная по формуле

$$S_{\text{в}} = \frac{d^2}{4 \cdot 10000} \cdot \pi, \quad (4)$$

$S_{\text{н}}$ — площадь поперечного сечения нижнего торца бревна, м², определенная по формуле

$$S_{\text{н}} = \frac{D^2}{4 \cdot 10000} \cdot \pi, \quad (5)$$

где π — константа, округленное значение которой равно 3,1416;

L — длина бревна по 4.3, м;

d — верхний диаметр бревна по 4.4, 4.7, см;

D — нижний диаметр бревна по 4.4, 4.5, 4.7, см.

* В Российской Федерации действует Постановление Правительства Российской Федерации от 30 ноября 2021 г. № 2128 «О порядке определения характеристик древесины и учета древесины».

5.3 Метод усеченного конуса

Метод предусматривает измерение длины, верхнего и нижнего диаметров бревна, и определение объема бревна без коры V , м³, по формуле

$$V = \frac{\pi \cdot L \cdot (d^2 + D^2 + d \cdot D)}{12 \cdot 10000} \quad (6)$$

или

$$V = 0,00002618 \cdot L \cdot (d^2 + D^2 + d \cdot D), \quad (7)$$

где π — константа, округленное значение которой равно 3,1416;

d — верхний диаметр бревна по 4.4, 4.7, см;

D — нижний диаметр бревна по 4.4, 4.5, 4.7, см;

L — длина бревна по 4.3, м.

5.4 Секционный метод

Метод предусматривает многократные измерения диаметра (d_i) через равные отрезки (b) по длине бревна. Объем секции равен объему цилиндра с диаметром, равным наименьшему измеренному диаметру секции, и длиной, равной длине секции.

Объем бревна V_c , м³, равен сумме объемов отдельных секций:

$$V_c = \frac{3,1416 \cdot b}{4000000} \cdot \sum_{i=1}^m d_i^2, \quad (8)$$

где b — длина секции, м;

d_i — диаметр бревна i -й секции без коры, мм;

m — число секций — измерений диаметра по длине бревна, шт.

Влияние коры при измерении диаметров исключается посредством предварительных выборочных вычислений поправок на двойную толщину коры для каждой древесной породы и группы диаметров.

П р и м е ч а н и е — Длина секции $b \leq 0,20$ м для автоматических измерений и не более 0,5 м — для ручных контрольных измерений.

5.5 Метод верхнего диаметра и среднего сбега бревна

Метод предусматривает определение объема бревна без коры V , м³, по формуле

$$V = \frac{\pi \cdot L \cdot (d + S \cdot L/2)^2}{40000}, \quad (9)$$

где π — константа, округленное значение которой равно 3,1416;

L — длина бревна по 4.3, м;

d — верхний диаметр бревна по 4.4, 4.7, см;

S — средний сбег бревна, см/м, определенный по формуле

$$S = \frac{(D - d)}{L}, \quad (10)$$

где D — диаметр бревна в нижнем торце по 4.4, 4.5, 4.7, см.

Примечание — По согласованию между поставщиком и потребителем при определении объема партии лесоматериалов допускается:

- применение среднеарифметического значения сбega партии бревен S_c , определяемого по результатам измерений бревен выборки, порядок формирования которой устанавливают так же по согласованию между поставщиком и потребителем;
- использование метода определения объема круглых лесоматериалов по верхнему диаметру и сбегу бревна, как функции верхнего диаметра по приложению Б.

5.6 Метод срединного сечения бревна

Метод предусматривает определение объема бревна без коры V , м³, по формуле

$$V = \frac{\pi \cdot d_c^2 \cdot L}{4 \cdot 10000}, \quad (11)$$

где π — константа, округленное значение которой равно 3,1416;

d_c — срединный диаметр бревна без коры по 4.6, 4.7, см;

L — длина бревна по 4.3, м.

5.7 Метод по ГОСТ 2708*

Метод предусматривает определение объема бревен V , м³, по их действительным размерам — диаметру и длине с использованием значений таблиц ГОСТ 2708. При этом измерение и округление до принятых градаций диаметров и длин лесоматериалов следует проводить по ГОСТ 2292.

6 Групповое определение объема лесоматериалов

6.1 Групповое определение объема осуществляют одним из следующих методов:

- геометрическим (6.2);
- весовым (6.3).

6.2 Геометрический метод

Метод предусматривает определение объема суммированием объемов штабелей, составляющих партию лесоматериалов и сформированных:

- на наземном складе, на палубе судна (6.2.1);
- в транспортной емкости автомобильного или железнодорожного транспорта, в трюме судна (6.2.2);
- в виде штабеля-шапки железнодорожного вагона (6.2.3).

Примечание — Определение объема геометрическим методом проводят отдельно для каждого штабеля бревен.

Для определения объема штабеля бревен геометрическим методом сначала определяют складочный объем штабеля. Для перевода полученного складочного объема штабеля в плотный объем умножают значение складочного объема на соответствующий коэффициент полндревесности.

6.2.1 Геометрический метод определения объема штабеля, сформированного на наземном складе, на палубе судна

6.2.1.1 Складочный объем штабеля $V_{ск}$, м³, сформированного на наземном складе или на палубе судна (см. рисунок 2), определяют по формуле

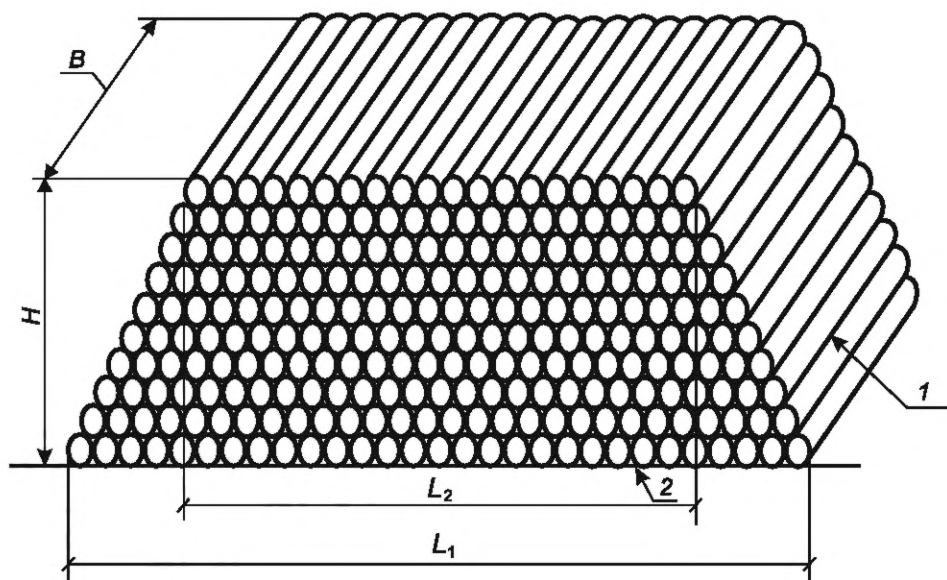
$$V_{ск} = H \cdot B \cdot L, \quad (12)$$

где H — высота штабеля, м, определенная по формуле (13);

B — ширина штабеля, м;

L — длина штабеля, м, определенная по формуле (14) или (15).

* При применении метода по ГОСТ 2708 под толщиной следует понимать верхний диаметр круглых лесоматериалов.



1 — боковая сторона штабеля; 2 — торцевая сторона штабеля

Рисунок 2

6.2.1.2 Высоту H , м, определяют как среднеарифметическое значение высоты всех секций штабеля по формуле

$$H = \frac{\left[\frac{\sum_{i=1}^n h_{in}}{n} + \frac{\sum_{i=1}^n h_{iz}}{n} \right]}{2}, \quad (13)$$

где h_{in} — высота i -й секции с торцевой передней стороны штабеля, м;

n — число секций штабеля, шт.;

h_{iz} — высота i -й секции с торцевой задней стороны штабеля, м;

i — порядковый номер секции (i изменяется от 1 до n).

Торцевую сторону штабеля делят на n одинаковых частей (секций) длиной не более 3 м.

Высоту секции h измеряют посередине каждой секции с обеих торцевых сторон штабеля (в случае их доступности), с округлением результата до 0,01 м.

Толщину подштабельных подкладок и иных прокладок из измеренной высоты штабеля исключают.

6.2.1.3 Ширину штабеля B принимают равной номинальной длине соответствующего сортимента.

В случае, если в штабель уложены бревна разных номинальных длин, средняя длина штабеля вычисляется как средняя величина номинальных длин, определенная через число бревен соответствующих номинальных длин.

Ширину штабеля B определяют в метрах с округлением результата до 0,01 м.

6.2.1.4 Длину штабеля измеряют вдоль его торцевой передней и задней сторон с вычислением среднего значения.

Длину штабеля по основанию вдоль его торцевой передней стороны (L_1) и задней стороны (L_1') измеряют по крайним бревнам нижнего ряда, длину штабеля по верхнему ряду вдоль его торцевой передней стороны (L_2) и задней стороны (L_2') — по крайним бревнам верхнего ряда.

Среднее значение длины штабеля L , м, определяют по формуле

$$L = \frac{(L_1 + L_1' + L_2 + L_2')}{4}, \quad (14)$$

где L_1 — длина штабеля по основанию вдоль его торцевой передней стороны, м;
 L_1' — длина штабеля по основанию вдоль его торцевой задней стороны, м;
 L_2 — длина штабеля по верхнему ряду вдоль его торцевой передней стороны, м;
 L_2' — длина штабеля по верхнему ряду вдоль его торцевой задней стороны, м.

В случае недоступности торцевой задней стороны штабеля его длину L , м, определяют по формуле

$$L = \frac{L_1 + L_2}{2}. \quad (15)$$

В случае недоступности верхнего ряда штабеля его длину L_2 и/или L_2' определяют по соответствующей вертикальной проекции на нижний ряд.

Среднее значение длины (L) округляют до 0,01 м.

6.2.1.5 Плотный объем штабеля V , м³, определяют по формуле

$$V = V_{\text{ск}} \cdot K_{\text{п}}, \quad (16)$$

где $V_{\text{ск}}$ — складочный объем штабеля, м³;

$K_{\text{п}}$ — применимый коэффициент полнодревесности по приложению В.

6.2.2 Геометрический метод определения объема штабеля, сформированного в транспортной емкости автомобильного или железнодорожного транспорта, в трюме судна

6.2.2.1 Складочный объем штабеля $V_{\text{ск.т}}$, м³, определяют по формуле

$$V_{\text{ск.т}} = L \cdot B_{\text{т}} \cdot H_{\text{ср.т}}, \quad (17)$$

где L — длина штабеля, м;

$B_{\text{т}}$ — ширина штабеля, м;

$H_{\text{ср.т}}$ — средняя высота штабеля, м.

6.2.2.2 Длину L принимают равной номинальной длине соответствующего сортамента.

6.2.2.3 Ширину штабеля $B_{\text{т}}$ определяют как среднеарифметическое, определенное по высоте значение ширин (оснований) трапеций, образующих поперечное сечение штабеля между ограждающими его стойками с учетом наклона стоек, их профилей и, когда применимо, ребер жесткости стоек.

Для определения ширины штабеля измерению подлежат не менее двух его поперечных сечений, образованных парами крайних (ближайших к соответствующим торцевым сторонам штабеля) стоек, на которые опирается штабель.

Вычисление ширины штабеля проводят по следующим формулам [см. (18.1) или (18.2)], применимым исходя из формы (см. рисунки 3 и 4) поперечного сечения штабеля

$$B_{\text{т}} = \frac{\left(\frac{B_1 + B_2}{2}\right) \cdot H_1 + \left(\frac{B_2 + B_3}{2}\right) \cdot H_2}{H_3}, \quad (18.1)$$

где B_1 — ширина штабеля в его нижней плоскости, м;

B_2 — ширина штабеля в плоскости изменения профиля стойки, м;

H_1 — высота части штабеля между его нижней плоскостью и плоскостью изменения профиля стойки, м;

B_3 — ширина штабеля в его верхней плоскости, м;

H_2 — высота части штабеля между плоскостью изменения профиля стойки и его верхней плоскостью, м;

H_3 — общая высота штабеля, м.

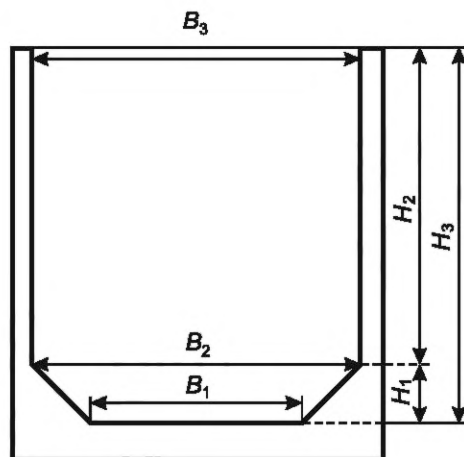


Рисунок 3

$$B_T = \frac{\left(\frac{B_1 + B_2}{2}\right) \cdot H_1 + \left(\frac{B_2 + B_3}{2}\right) \cdot H_2 + \left(\frac{B_3 + B_4}{2}\right) \cdot H_3}{H_4}, \quad (18.2)$$

- где B_1 — ширина штабеля в его нижней плоскости, м;
 B_2 — ширина штабеля в 1-й плоскости изменения профиля стойки, м;
 H_1 — высота части штабеля между его нижней плоскостью и 1-й плоскостью изменения профиля стойки, м;
 B_3 — ширина штабеля во 2-й плоскости изменения профиля стойки, м;
 H_2 — высота части штабеля между 1-й и 2-й плоскостями изменения профиля стойки, м;
 B_4 — ширина штабеля в его верхней плоскости, м;
 H_3 — высота части штабеля между 2-й плоскостью изменения профиля стойки и его верхней плоскостью, м;
 H_4 — общая высота штабеля, м.

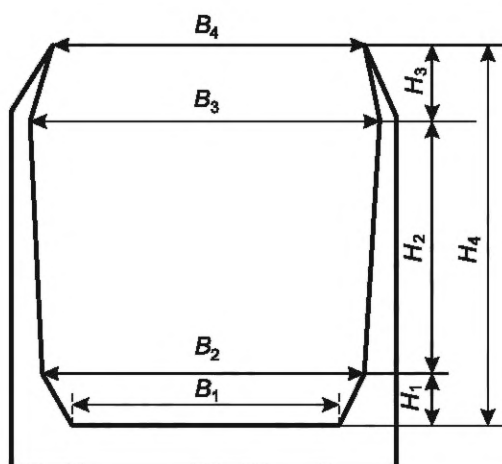


Рисунок 4

По согласованию между поставщиком и потребителем для определения ширины штабеля допустимо применять результаты измерения емкости автомобильного или железнодорожного транспорта, трюма судна до погрузки и/или после выгрузки лесоматериалов либо, при наличии технической возможности, результаты измерений штабеля на середине его высоты в соответствующей плоскости.

6.2.2.4 Высоту $H_{\text{ср.т}}$ принимают равной среднеарифметическому значению расстояния от верхней стороны прилегающего к стойкам верхнего бревна до основания укладки штабеля.

6.2.2.5 Плотный объем штабеля $V_{\text{т}}$, м³, определяют по формуле

$$V_{\text{т}} = V_{\text{ск.т}} \cdot K_{\text{п}}, \quad (19)$$

где $V_{\text{ск.т}}$ — складочный объем штабеля, м³, определенный по формуле (17);

$K_{\text{п}}$ — применимый коэффициент полндревесности по приложению В.

6.2.3 Геометрический метод определения объема штабеля, сформированного в виде штабеля-шапки железнодорожного вагона

6.2.3.1 Складочный объем штабеля-шапки $V_{\text{ск.ш}}$, м³, определяют по формуле

$$V_{\text{ск.ш}} = 0,785 \cdot L \cdot B_{\text{ш}} \cdot h_{\text{ср.ш}}, \quad (20)$$

где L — длина штабеля-шапки, м;

$B_{\text{ш}}$ — ширина основания штабеля-шапки, м;

$h_{\text{ср.ш}}$ — средняя высота штабеля-шапки, м.

6.2.3.2 Длину L принимают равной номинальной длине соответствующего сортимента.

6.2.3.3 Ширину основания штабеля-шапки $B_{\text{ш}}$ принимают равной среднеарифметическому значению расстояния, измеренного между крайними (ближайшими к соответствующим торцевым сторонам штабеля-шапки) парами ограждающих его стоек. Измерения проводят в нижней (у основания шапки) плоскости штабеля-шапки.

6.2.3.4 Высоту $h_{\text{ср.ш}}$ принимают равной среднеарифметическому расстоянию от основания штабеля-шапки до горизонтальной линии, касающейся верхнего бревна штабеля-шапки.

6.2.3.5 Плотный объем штабеля-шапки $V_{\text{ш}}$, м³, определяют по формуле

$$V_{\text{ш}} = V_{\text{ск.ш}} \cdot K_{\text{п}}, \quad (21)$$

где $V_{\text{ск.ш}}$ — складочный объем штабеля-шапки, м³, определенный по формуле (20);

$K_{\text{п}}$ — применимый коэффициент полндревесности по приложению В.

6.3 Весовой метод

Метод предусматривает определение объема его вычислением по формуле

$$V_{\text{вес}} = \frac{M}{K_{\text{пл}}}, \quad (22)$$

где M — масса лесоматериалов, т, по 6.3.1, 6.3.2;

$K_{\text{пл}}$ — коэффициент плотности древесины, т/м³, по 6.3.3.

6.3.1 Масса лесоматериалов может определяться ее прямым измерением применимыми весами автоматического или неавтоматического действия, кроме неградуированных.

Примечание — Предельная нагрузка используемых весов (максимальное значение статической нагрузки, которую могут выдержать весы без изменения их метрологических свойств) должна не менее чем на 10 % превышать массу взвешиваемых за один раз лесоматериалов.

6.3.2 Масса лесоматериалов может определяться вычислением разницы между массой груженого лесоматериалами транспортного средства и массой соответствующего или аналогичного транспортного средства без груза.

Примечание — Определение массы автомобилей или автопоездов осуществляется автомобильными весами по ГОСТ OIML R 76-1 или ГОСТ 33242, вагонными весами — по ГОСТ 8.647.

6.3.3 Значение коэффициента плотности древесины $K_{пл}$ определяют по результатам выборочных измерений по разделу 5 отдельно для каждой партии лесоматериалов.

Коэффициент $K_{пл}$, т/м³, определяют по формуле

$$K_{пл} = \frac{M_B}{V_B}, \quad (23)$$

где M_B — масса бревен в выборке, т;
 V_B — объем бревен в выборке, м³.

Число бревен, отбираемых в выборку, не должно быть меньше 10 % от их количества в партии. Результат определения коэффициента $K_{пл}$ округляют до 0,001.

7 Результат определения объема лесоматериалов

7.1 Результаты определения объема лесоматериалов округляют:

- при определении объема одного бревна и при определении объема партии лесоматериалов поштучным методом — до 0,001 м³;
- при определении объема партии лесоматериалов групповым методом — до 0,01 м³.

7.2 Допускаемые погрешности определения объема партии лесоматериалов указаны в приложении Г.

7.3 При необходимости объем лесоматериалов, определенный с учетом коры, для определения соответствующего объема без учета коры корректируют следующими методами:

- произведением объема лесоматериалов, определенного с учетом коры, и поправочного коэффициента, исключающего объем коры из объема этих лесоматериалов (7.3.1);
- уменьшением используемых в формулах (2)—(11) диаметров, измеренных с корой, на двойную толщину коры соответствующих бревен (7.3.2).

7.3.1 Объем лесоматериалов, определенный с учетом коры, пересчитывается в объем без учета коры, V , м³, по формуле

$$V = V_k \cdot P_k, \quad (24)$$

где V_k — объем лесоматериалов с учетом коры, м³;
 P_k — поправочный коэффициент, исключающий объем коры.

Поправочный коэффициент P_k определяют по результатам выборочных измерений диаметров бревен и вычисляют по формуле

$$P_k = \frac{\sum_{i=1}^n d_{бki}^2}{\sum_{i=1}^n d_{ki}^2}, \quad (25)$$

где $d_{бki}$ — диаметр бревна без учета коры, мм;
 d_{ki} — диаметр бревна с учетом коры, мм;
 n — число бревен в выборке, шт.

Примечание — Выборочные измерения проводят отдельно для каждой древесной породы и группы диаметров, объем каждой из соответствующих выборок должен составлять не менее 500 бревен.

По согласованию между поставщиком и потребителем допускается определение величины поправочного коэффициента P_k с применением коэффициентов регрессии (зависимости) двойной толщины коры от диаметра бревна с корой по формулам:

$$P_k = 1 + b^2 - 2b + \frac{a^2}{d_k^2} - \frac{2a - 2ab}{d_k}, \quad (26)$$

где a и b — коэффициенты регрессии (зависимости) двойной толщины коры от диаметра бревна (7.3.3);

d_k — срединный диаметр бревна с корой, см.

или

$$P_k = a_n - \frac{b_n}{d_k} + \frac{c}{d_k^2}, \quad (27)$$

где $a_n = 1 + b^2 - 2b$;

$b_n = 2a - 2ab$;

$c = a^2$.

7.3.2 Кору из объема круглых лесоматериалов исключают следующими способами:

- измерением верхнего и нижнего диаметров без коры по границе между древесиной и корой;
- снятием слоя коры по окружности бревна в месте измерения срединного диаметра;
- уменьшением срединного диаметра, измеренного с корой, на двойную толщину коры, определяемую как среднее значение толщины коры в верхнем и нижнем торцах бревна, умноженное на два.

П р и м е ч а н и е — Допускается применение табличного способа исключения двойной толщины коры, пример которого приведен в приложении Д.

В определении двойной толщины коры k , см, допускается ее вычисление с применением коэффициентов регрессии (зависимости) двойной толщины коры от диаметра бревна с корой:

$$k = a + bd_k, \quad (28)$$

где a и b — коэффициенты регрессии (зависимости) двойной толщины коры от диаметра бревна с корой;

d_k — срединный диаметра бревна с корой, см.

7.3.3 Коэффициенты регрессии a и b определяют в результате математико-статистических расчетов по методу наименьших квадратов, рассчитывают для каждой древесной породы по результатам выборочных измерений диаметров с корой, без коры и двойной толщины коры k не менее чем у 500 бревен.

**Приложение А
(рекомендуемое)**

Требования к средствам измерений круглых лесоматериалов

Таблица А.1

Наименование и назначение	Метрологические характеристики		Нормативный документ
	Предел измерений	Допускаемая погрешность	
Средства измерений диаметров лесоматериалов			
Рулетка измерительная металлическая со шкалой 0—2 м 3-го класса точности с лентой из нержавеющей стали или с лентой из углеродистой стали с защитным антикоррозионным покрытием (в условном обозначении рулетки Н или У соответственно): Р2НЗК, Р2НЗД, Р2НЗП, Р2УЗК, Р2УЗД, Р2УЗП	0—2 м	±0,3 мм	ГОСТ 7502
Линейка измерительная металлическая 0—500 мм с одной или двумя шкалами	0—500 мм	±0,15 мм	ГОСТ 427
Лесная скоба 0—50 см	0—50 см	±2,0 мм	—
Измерительная лесная вилка 0—75 см	0—75 см	±2,0 мм	—
Автоматический измеритель бревен	0—80 см	±2,0 мм	—
Средства измерений длины лесоматериалов			
Рулетка измерительная металлическая со шкалой 0—10 м 3-го класса точности с лентой из нержавеющей стали или с лентой из углеродистой стали с защитным антикоррозионным покрытием (в условном обозначении рулетки Н или У соответственно): Р10НЗК, Р10НЗД, Р10НЗП, Р10УЗК, Р10УЗД, Р10УЗП	0—10 м	±[0,40 + 0,20(L - 1)] мм, где L — число полных и неполных метров в отрезке	ГОСТ 7502
Автоматический измеритель бревен	0—10 м	±30 мм	—
Средства измерений высоты штабеля лесоматериалов на транспортных средствах			
Мерный крюк	0—4 м	±5 мм	—

Приложение Б
(обязательное)

**Метод определения объема круглых лесоматериалов по верхнему диаметру
и сбегу бревна как функции верхнего диаметра**

Б.1 Метод основан на применении преобразованной формулы усеченного конуса, предусматривает измерение двух параметров (верхнего диаметра и длины бревна) и определение объема бревна V , м³, по формуле

$$V = 0,00002618L \cdot (d^2 + ((2,889 + 0,0987d - 0,8664\sqrt{d}) \cdot L + d)^2 + d \cdot ((2,889 + 0,0987d - 0,8664\sqrt{d}) \cdot L + d)), \quad (\text{Б.1})$$

где L — длина бревна, м;

d — верхний диаметр бревна, см.

Б.2 По согласованию между поставщиком и потребителем допускается определение объема лесоматериалов по таблицам Б.1—Б.9.

Т а б л и ц а Б.1 — Объемы круглых лесоматериалов длиной от 1,0 до 1,9 м

Верхний диаметр бревна, см	Объем, м ³ , при длине 1,0—1,9 м									
	1,0	1,1	1,2	1,3	1,4	1,5	1,6	1,7	1,8	1,9
6	0,0035	0,0039	0,0044	0,0049	0,0053	0,0058	0,0064	0,0069	0,0074	0,0080
7	0,0046	0,0051	0,0057	0,0063	0,0069	0,0075	0,0081	0,0088	0,0095	0,0102
8	0,0058	0,0065	0,0072	0,0079	0,0087	0,0094	0,0102	0,0110	0,0118	0,0126
9	0,0072	0,0081	0,0089	0,0098	0,0106	0,0115	0,0125	0,0134	0,0144	0,0153
10	0,0088	0,0098	0,0108	0,0118	0,0128	0,0139	0,0150	0,0161	0,0172	0,0184
11	0,0105	0,0116	0,0128	0,0140	0,0153	0,0165	0,0178	0,0191	0,0204	0,0217
12	0,0124	0,0137	0,0151	0,0165	0,0179	0,0193	0,0208	0,0223	0,0238	0,0253
13	0,0144	0,0159	0,0175	0,0191	0,0208	0,0224	0,0241	0,0258	0,0275	0,0293
14	0,0166	0,0183	0,0201	0,0220	0,0238	0,0257	0,0276	0,0296	0,0315	0,0335
15	0,0189	0,0209	0,0230	0,0251	0,0272	0,0293	0,0314	0,0336	0,0358	0,0381
16	0,0214	0,0237	0,0260	0,0283	0,0307	0,0331	0,0355	0,0380	0,0404	0,0429
18	0,0269	0,0297	0,0326	0,0355	0,0384	0,0414	0,0444	0,0474	0,0505	0,0536
20	0,0330	0,0365	0,0400	0,0435	0,0471	0,0507	0,0543	0,0580	0,0617	0,0655
22	0,0398	0,0439	0,0481	0,0524	0,0567	0,0610	0,0653	0,0697	0,0742	0,0786
24	0,0472	0,0521	0,0571	0,0621	0,0672	0,0722	0,0774	0,0826	0,0878	0,0930
26	0,0552	0,0610	0,0668	0,0727	0,0786	0,0845	0,0905	0,0965	0,1026	0,1087
28	0,0640	0,0706	0,0773	0,0841	0,0909	0,0977	0,1047	0,1116	0,1186	0,1257
30	0,0733	0,0809	0,0886	0,0964	0,1041	0,1120	0,1199	0,1278	0,1359	0,1439
32	0,0833	0,0920	0,1007	0,1095	0,1183	0,1272	0,1362	0,1452	0,1543	0,1634
34	0,0940	0,1038	0,1136	0,1235	0,1335	0,1435	0,1536	0,1637	0,1740	0,1843
36	0,1053	0,1163	0,1273	0,1384	0,1495	0,1607	0,1720	0,1834	0,1948	0,2064

Окончание таблицы Б.1

Верхний диаметр бревна, см	Объем, м ³ , при длине 1,0—1,9 м									
	1,0	1,1	1,2	1,3	1,4	1,5	1,6	1,7	1,8	1,9
38	0,1173	0,1295	0,1418	0,1541	0,1665	0,1790	0,1916	0,2042	0,2170	0,2298
40	0,1300	0,1435	0,1570	0,1707	0,1844	0,1983	0,2122	0,2262	0,2403	0,2545
42	0,1433	0,1581	0,1731	0,1881	0,2033	0,2185	0,2339	0,2493	0,2649	0,2805
44	0,1572	0,1735	0,1900	0,2065	0,2231	0,2398	0,2567	0,2736	0,2907	0,3078
46	0,1719	0,1897	0,2076	0,2257	0,2438	0,2621	0,2805	0,2990	0,3177	0,3364
48	0,1871	0,2066	0,2261	0,2457	0,2655	0,2854	0,3055	0,3257	0,3460	0,3664
50	0,2031	0,2242	0,2454	0,2667	0,2882	0,3098	0,3315	0,3534	0,3755	0,3976
52	0,2197	0,2425	0,2654	0,2885	0,3117	0,3351	0,3587	0,3824	0,4062	0,4302
54	0,2370	0,2615	0,2863	0,3112	0,3363	0,3615	0,3869	0,4125	0,4382	0,4641
56	0,2549	0,2813	0,3080	0,3348	0,3618	0,3889	0,4162	0,4438	0,4715	0,4993
58	0,2735	0,3019	0,3305	0,3592	0,3882	0,4173	0,4467	0,4762	0,506	0,536
60	0,2928	0,3231	0,3537	0,3845	0,4156	0,4468	0,4782	0,510	0,542	0,574

Таблица Б.2 — Объемы круглых лесоматериалов длиной от 2,0 до 2,9 м

Верхний диаметр бревна, см	Объем, м ³ , при длине 2,0—2,9 м									
	2,0	2,1	2,2	2,3	2,4	2,5	2,6	2,7	2,8	2,9
6	0,0086	0,0092	0,0098	0,0105	0,0111	0,0118	0,0125	0,0133	0,0140	0,0148
7	0,0109	0,0116	0,0124	0,0131	0,0139	0,0147	0,0156	0,0164	0,0173	0,0182
8	0,0135	0,0143	0,0152	0,0161	0,0171	0,0180	0,0190	0,0200	0,0210	0,0220
9	0,0163	0,0174	0,0184	0,0195	0,0206	0,0217	0,0228	0,0240	0,0251	0,0263
10	0,0195	0,0207	0,0220	0,0232	0,0245	0,0257	0,0270	0,0284	0,0297	0,0311
11	0,0231	0,0244	0,0258	0,0273	0,0287	0,0302	0,0317	0,0332	0,0348	0,0363
12	0,0269	0,0285	0,0301	0,0317	0,0334	0,0351	0,0368	0,0385	0,0402	0,0420
13	0,0311	0,0329	0,0347	0,0365	0,0384	0,0403	0,0423	0,0442	0,0462	0,0482
14	0,0355	0,0376	0,0396	0,0417	0,0438	0,0460	0,0482	0,0504	0,0526	0,0548
15	0,0403	0,0426	0,0449	0,0473	0,0497	0,0521	0,0545	0,0570	0,0594	0,0619
16	0,0455	0,0480	0,0506	0,0532	0,0559	0,0586	0,0613	0,0640	0,0668	0,0695
18	0,0567	0,0598	0,0630	0,0662	0,0695	0,0728	0,0761	0,0794	0,0828	0,0862
20	0,0692	0,0731	0,0769	0,0808	0,0847	0,0886	0,0926	0,0966	0,1007	0,1048
22	0,0831	0,0877	0,0922	0,0969	0,1015	0,1062	0,1109	0,1157	0,1205	0,1254
24	0,0983	0,1037	0,1091	0,1145	0,1199	0,1255	0,1310	0,1366	0,1422	0,1479
26	0,1149	0,1211	0,1274	0,1337	0,1400	0,1464	0,1529	0,1593	0,1659	0,1725
28	0,1328	0,1399	0,1472	0,1544	0,1617	0,1691	0,1765	0,1840	0,1915	0,1990
30	0,1520	0,1602	0,1684	0,1767	0,1851	0,1935	0,2019	0,2105	0,2190	0,2277
32	0,1726	0,1819	0,1912	0,2006	0,2101	0,2196	0,2292	0,2388	0,2485	0,2583

Окончание таблицы Б.2

Верхний диаметр бревна, см	Объем, м ³ , при длине 2,0—2,9 м									
	2,0	2,1	2,2	2,3	2,4	2,5	2,6	2,7	2,8	2,9
34	0,1946	0,2051	0,2156	0,2261	0,2368	0,2475	0,2582	0,2691	0,2800	0,2910
36	0,2180	0,2296	0,2414	0,2532	0,2651	0,2771	0,2891	0,3013	0,3135	0,3257
38	0,2427	0,2557	0,2687	0,2819	0,2951	0,3084	0,3218	0,3353	0,3489	0,3626
40	0,2688	0,2831	0,2976	0,3122	0,3268	0,3416	0,3564	0,3713	0,3864	0,4015
42	0,2962	0,3121	0,3280	0,3441	0,3602	0,3765	0,3928	0,4092	0,4258	0,4424
44	0,3251	0,3425	0,3600	0,3776	0,3953	0,4131	0,4310	0,4491	0,4672	0,4855
46	0,3553	0,3743	0,3934	0,4127	0,4320	0,4515	0,4711	0,4909	0,511	0,531
48	0,3870	0,4076	0,4285	0,4494	0,4705	0,4917	0,513	0,535	0,556	0,578
50	0,4200	0,4424	0,4650	0,4878	0,511	0,534	0,557	0,580	0,604	0,627
52	0,4544	0,4787	0,503	0,528	0,553	0,577	0,603	0,628	0,653	0,679
54	0,4902	0,516	0,543	0,569	0,596	0,623	0,650	0,677	0,705	0,732
56	0,527	0,556	0,584	0,613	0,641	0,670	0,700	0,729	0,758	0,788
58	0,566	0,596	0,627	0,658	0,688	0,720	0,751	0,782	0,814	0,846
60	0,606	0,638	0,671	0,704	0,737	0,771	0,804	0,838	0,872	0,906

Т а б л и ц а Б.3 — Объемы круглых лесоматериалов длиной от 3,0 до 3,9 м

Верхний диаметр бревна, см	Объем, м ³ , при длине 3,0—3,9 м									
	3,0	3,1	3,2	3,3	3,4	3,5	3,6	3,7	3,8	3,9
6	0,0156	0,0164	0,0172	0,0180	0,0189	0,0198	0,0207	0,0217	0,0226	0,0236
7	0,0191	0,0200	0,0210	0,0220	0,0230	0,0240	0,0251	0,0261	0,0272	0,0284
8	0,0231	0,0242	0,0253	0,0264	0,0276	0,0287	0,0299	0,0312	0,0324	0,0337
9	0,0276	0,0288	0,0301	0,0314	0,0327	0,0340	0,0354	0,0368	0,0382	0,0396
10	0,0325	0,0339	0,0354	0,0369	0,0383	0,0399	0,0414	0,0430	0,0446	0,0462
11	0,0379	0,0395	0,0412	0,0429	0,0446	0,0463	0,0480	0,0498	0,0516	0,0534
12	0,0438	0,0457	0,0475	0,0494	0,0513	0,0533	0,0552	0,0572	0,0592	0,0613
13	0,0502	0,0523	0,0544	0,0565	0,0586	0,0608	0,0630	0,0652	0,0675	0,0698
14	0,0571	0,0594	0,0618	0,0641	0,0665	0,0689	0,0714	0,0739	0,0764	0,0789
15	0,0645	0,0671	0,0697	0,0723	0,0749	0,0776	0,0804	0,0831	0,0859	0,0887
16	0,0724	0,0752	0,0781	0,0810	0,0840	0,0869	0,0899	0,0930	0,0960	0,0991
18	0,0896	0,0931	0,0966	0,1001	0,1037	0,1073	0,1109	0,1146	0,1183	0,1220
20	0,1089	0,1131	0,1173	0,1215	0,1258	0,1301	0,1344	0,1388	0,1432	0,1477
22	0,1302	0,1352	0,1401	0,1451	0,1502	0,1553	0,1604	0,1655	0,1707	0,1760
24	0,1536	0,1594	0,1652	0,1711	0,1769	0,1829	0,1889	0,1949	0,2010	0,2071
26	0,1791	0,1858	0,1925	0,1993	0,2061	0,2130	0,2199	0,2269	0,2339	0,2410

Окончание таблицы Б.3

Верхний диаметр бревна, см	Объем, м ³ , при длине 3,0—3,9 м									
	3,0	3,1	3,2	3,3	3,4	3,5	3,6	3,7	3,8	3,9
28	0,2067	0,2143	0,2221	0,2298	0,2377	0,2456	0,2535	0,2615	0,2695	0,2776
30	0,2363	0,2451	0,2539	0,2628	0,2717	0,2807	0,2897	0,2988	0,3079	0,3172
32	0,2681	0,2780	0,2880	0,2980	0,3081	0,3183	0,3285	0,3388	0,3491	0,3595
34	0,3021	0,3132	0,3244	0,3356	0,3470	0,3584	0,3699	0,3814	0,3931	0,4047
36	0,3381	0,3505	0,3631	0,3757	0,3883	0,4011	0,4139	0,4268	0,4398	0,4529
38	0,3763	0,3901	0,4041	0,4181	0,4321	0,4463	0,4606	0,4749	0,4894	0,504
40	0,4167	0,4320	0,4474	0,4629	0,4785	0,4941	0,510	0,526	0,542	0,558
42	0,4592	0,4761	0,4930	0,510	0,527	0,545	0,562	0,579	0,597	0,615
44	0,504	0,522	0,541	0,560	0,579	0,598	0,617	0,636	0,655	0,674
46	0,551	0,571	0,591	0,612	0,632	0,653	0,674	0,695	0,716	0,737
48	0,600	0,622	0,644	0,666	0,689	0,711	0,734	0,757	0,780	0,803
50	0,651	0,675	0,699	0,723	0,748	0,772	0,797	0,822	0,847	0,872
52	0,705	0,730	0,756	0,783	0,809	0,836	0,862	0,889	0,916	0,943
54	0,760	0,788	0,816	0,845	0,873	0,902	0,930	0,959	0,989	1,018
56	0,818	0,848	0,878	0,909	0,940	0,970	1,001	1,033	1,064	1,096
58	0,878	0,910	0,943	0,976	1,009	1,042	1,075	1,109	1,142	1,176
60	0,940	0,975	1,010	1,045	1,080	1,116	1,152	1,187	1,224	1,260

Таблица Б.4 — Объемы круглых лесоматериалов длиной от 4,0 до 4,9 м

Верхний диаметр бревна, см	Объем, м ³ , при длине 4,0—4,9 м									
	4,0	4,1	4,2	4,3	4,4	4,5	4,6	4,7	4,8	4,9
6	0,0247	0,0257	0,0268	0,0278	0,0290	0,0301	0,0313	0,0325	0,0337	0,0349
7	0,0295	0,0307	0,0319	0,0331	0,0343	0,0356	0,0369	0,0382	0,0396	0,0410
8	0,0350	0,0363	0,0376	0,0390	0,0404	0,0418	0,0433	0,0448	0,0463	0,0478
9	0,0411	0,0426	0,0441	0,0456	0,0472	0,0488	0,0504	0,0521	0,0537	0,0554
10	0,0479	0,0495	0,0512	0,0530	0,0547	0,0565	0,0583	0,0601	0,0620	0,0639
11	0,0553	0,0571	0,0590	0,0610	0,0629	0,0649	0,0669	0,0690	0,0710	0,0731
12	0,0633	0,0654	0,0676	0,0697	0,0719	0,0741	0,0763	0,0786	0,0809	0,0832
13	0,0721	0,0744	0,0768	0,0792	0,0816	0,0840	0,0865	0,0890	0,0916	0,0941
14	0,0815	0,0840	0,0867	0,0893	0,0920	0,0947	0,0975	0,1002	0,1030	0,1059
15	0,0915	0,0944	0,0973	0,1002	0,1032	0,1062	0,1092	0,1122	0,1153	0,1184
16	0,1023	0,1054	0,1086	0,1118	0,1151	0,1184	0,1217	0,1251	0,1284	0,1319
18	0,1258	0,1296	0,1335	0,1373	0,1412	0,1452	0,1492	0,1532	0,1572	0,1613
20	0,1521	0,1567	0,1612	0,1658	0,1705	0,1751	0,1799	0,1846	0,1894	0,1942

Окончание таблицы Б.4

Верхний диаметр бревна, см	Объем, м ³ , при длине 4,0—4,9 м									
	4,0	4,1	4,2	4,3	4,4	4,5	4,6	4,7	4,8	4,9
22	0,1813	0,1866	0,1920	0,1974	0,2028	0,2083	0,2138	0,2194	0,2250	0,2307
24	0,2132	0,2194	0,2257	0,2320	0,2383	0,2447	0,2511	0,2576	0,2641	0,2707
26	0,2481	0,2552	0,2624	0,2697	0,2770	0,2844	0,2918	0,2993	0,3068	0,3143
28	0,2858	0,2940	0,3023	0,3106	0,3189	0,3274	0,3359	0,3444	0,3530	0,3616
30	0,3264	0,3358	0,3452	0,3546	0,3641	0,3737	0,3833	0,3930	0,4028	0,4126
32	0,3700	0,3805	0,3912	0,4018	0,4126	0,4234	0,4343	0,4452	0,4562	0,4673
34	0,4165	0,4284	0,4403	0,4523	0,4643	0,4765	0,4887	0,501	0,513	0,526
36	0,4660	0,4792	0,4925	0,506	0,519	0,533	0,547	0,560	0,574	0,588
38	0,518	0,533	0,548	0,563	0,578	0,593	0,608	0,623	0,639	0,654
40	0,574	0,590	0,607	0,623	0,640	0,656	0,673	0,690	0,707	0,724
42	0,632	0,650	0,668	0,687	0,705	0,723	0,742	0,760	0,779	0,797
44	0,694	0,714	0,733	0,753	0,773	0,793	0,814	0,834	0,854	0,875
46	0,759	0,780	0,802	0,823	0,845	0,867	0,889	0,912	0,934	0,956
48	0,826	0,850	0,873	0,897	0,921	0,945	0,969	0,993	1,017	1,042
50	0,897	0,922	0,948	0,974	0,999	1,025	1,052	1,078	1,104	1,131
52	0,971	0,998	1,026	1,054	1,082	1,110	1,138	1,167	1,195	1,224
54	1,048	1,077	1,107	1,137	1,167	1,198	1,228	1,259	1,290	1,321
56	1,127	1,159	1,192	1,224	1,257	1,289	1,322	1,356	1,389	1,422
58	1,211	1,245	1,279	1,314	1,349	1,385	1,420	1,456	1,491	1,528
60	1,297	1,334	1,371	1,408	1,445	1,483	1,521	1,559	1,598	1,637

Таблица Б.5 — Объемы круглых лесоматериалов длиной от 5,0 до 5,9 м

Верхний диаметр бревна, см	Объем, м ³ , при длине 5,0—5,9 м									
	5,0	5,1	5,2	5,3	5,4	5,5	5,6	5,7	5,8	5,9
6	0,0362	0,0375	0,0388	0,0402	0,0416	0,0430	0,0444	0,0459	0,0474	0,0489
7	0,0424	0,0438	0,0453	0,0467	0,0483	0,0498	0,0514	0,0530	0,0546	0,0563
8	0,0494	0,0509	0,0526	0,0542	0,0559	0,0576	0,0593	0,0610	0,0628	0,0646
9	0,0572	0,0589	0,0607	0,0625	0,0644	0,0662	0,0681	0,0700	0,0720	0,0740
10	0,0658	0,0677	0,0697	0,0717	0,0738	0,0758	0,0779	0,0800	0,0822	0,0843
11	0,0753	0,0774	0,0796	0,0818	0,0841	0,0863	0,0886	0,0910	0,0933	0,0957
12	0,0856	0,0880	0,0904	0,0928	0,0953	0,0978	0,1003	0,1029	0,1055	0,1081
13	0,0967	0,0993	0,1020	0,1047	0,1074	0,1102	0,1129	0,1158	0,1186	0,1215
14	0,1087	0,1116	0,1145	0,1175	0,1205	0,1235	0,1266	0,1296	0,1328	0,1359
15	0,1216	0,1248	0,1280	0,1312	0,1345	0,1378	0,1411	0,1445	0,1479	0,1514

Окончание таблицы Б.5

Верхний диаметр бревна, см	Объем, м ³ , при длине 5,0—5,9 м									
	5,0	5,1	5,2	5,3	5,4	5,5	5,6	5,7	5,8	5,9
16	0,1353	0,1388	0,1423	0,1459	0,1495	0,1531	0,1567	0,1604	0,1641	0,1679
18	0,1654	0,1696	0,1738	0,1780	0,1823	0,1866	0,1909	0,1953	0,1997	0,2041
20	0,1991	0,2040	0,2089	0,2139	0,2189	0,2240	0,2291	0,2342	0,2394	0,2446
22	0,2364	0,2421	0,2479	0,2537	0,2596	0,2655	0,2714	0,2774	0,2835	0,2896
24	0,2773	0,2840	0,2907	0,2974	0,3042	0,3111	0,3180	0,3249	0,3319	0,3389
26	0,3219	0,3296	0,3373	0,3451	0,3529	0,3608	0,3687	0,3767	0,3847	0,3928
28	0,3703	0,3791	0,3879	0,3968	0,4057	0,4147	0,4237	0,4328	0,4420	0,4512
30	0,4225	0,4324	0,4424	0,4525	0,4626	0,4728	0,4831	0,4934	0,504	0,514
32	0,4784	0,4897	0,501	0,512	0,524	0,535	0,547	0,558	0,570	0,582
34	0,538	0,551	0,563	0,576	0,589	0,602	0,615	0,628	0,641	0,654
36	0,602	0,616	0,630	0,644	0,659	0,673	0,687	0,702	0,717	0,731
38	0,669	0,685	0,701	0,717	0,732	0,748	0,764	0,781	0,797	0,813
40	0,741	0,758	0,776	0,793	0,811	0,828	0,846	0,864	0,882	0,900
42	0,816	0,835	0,854	0,874	0,893	0,912	0,932	0,952	0,971	0,991
44	0,896	0,917	0,938	0,959	0,980	1,001	1,023	1,044	1,066	1,088
46	0,979	1,002	1,025	1,048	1,071	1,094	1,118	1,141	1,165	1,189
48	1,066	1,091	1,116	1,141	1,167	1,192	1,217	1,243	1,269	1,295
50	1,158	1,185	1,212	1,239	1,267	1,294	1,322	1,350	1,378	1,406
52	1,253	1,282	1,312	1,341	1,371	1,401	1,431	1,461	1,492	1,522
54	1,353	1,384	1,416	1,448	1,480	1,512	1,545	1,577	1,610	1,643
56	1,456	1,490	1,524	1,559	1,593	1,628	1,663	1,698	1,734	1,769
58	1,564	1,600	1,637	1,674	1,711	1,749	1,786	1,824	1,862	1,900
60	1,676	1,715	1,754	1,794	1,834	1,874	1,914	1,955	1,995	2,036

Таблица Б.6 — Объемы круглых лесоматериалов длиной от 6,0 до 6,9 м

Верхний диаметр бревна, см	Объем, м ³ , при длине 6,0—6,9 м									
	6,0	6,1	6,2	6,3	6,4	6,5	6,6	6,7	6,8	6,9
6	0,0505	0,0521	0,0537	0,0553	0,0570	0,0587	0,0605	0,0622	0,0640	0,0659
7	0,0580	0,0597	0,0614	0,0632	0,0650	0,0668	0,0687	0,0706	0,0726	0,0745
8	0,0665	0,0683	0,0702	0,0722	0,0741	0,0761	0,0781	0,0802	0,0823	0,0844
9	0,0760	0,0780	0,0801	0,0822	0,0843	0,0865	0,0887	0,0909	0,0932	0,0955
10	0,0865	0,0888	0,0911	0,0933	0,0957	0,0980	0,1004	0,1028	0,1053	0,1078
11	0,0981	0,1006	0,1031	0,1056	0,1081	0,1107	0,1133	0,1159	0,1186	0,1213
12	0,1107	0,1134	0,1161	0,1189	0,1217	0,1245	0,1273	0,1302	0,1331	0,1360

Окончание таблицы Б.6

Верхний диаметр бревна, см	Объем, м ³ , при длине 6,0—6,9 м									
	6,0	6,1	6,2	6,3	6,4	6,5	6,6	6,7	6,8	6,9
13	0,1244	0,1273	0,1303	0,1333	0,1363	0,1394	0,1425	0,1456	0,1488	0,1520
14	0,1391	0,1423	0,1455	0,1488	0,1521	0,1555	0,1589	0,1623	0,1657	0,1692
15	0,1548	0,1584	0,1619	0,1655	0,1691	0,1727	0,1764	0,1801	0,1839	0,1876
16	0,1717	0,1755	0,1794	0,1833	0,1872	0,1911	0,1951	0,1992	0,2033	0,2074
18	0,2086	0,2131	0,2177	0,2223	0,2269	0,2316	0,2363	0,2410	0,2458	0,2506
20	0,2499	0,2552	0,2606	0,2659	0,2714	0,2768	0,2823	0,2879	0,2935	0,2991
22	0,2957	0,3019	0,3081	0,3143	0,3206	0,3270	0,3334	0,3398	0,3463	0,3528
24	0,3460	0,3531	0,3603	0,3675	0,3748	0,3821	0,3895	0,3969	0,4044	0,4119
26	0,4009	0,4091	0,4173	0,4256	0,4340	0,4423	0,4508	0,4593	0,4678	0,4765
28	0,4605	0,4698	0,4792	0,4886	0,4981	0,508	0,517	0,527	0,537	0,547
30	0,525	0,535	0,546	0,557	0,567	0,578	0,589	0,600	0,611	0,622
32	0,594	0,606	0,618	0,630	0,642	0,654	0,666	0,679	0,691	0,703
34	0,667	0,681	0,694	0,708	0,721	0,735	0,749	0,763	0,776	0,790
36	0,746	0,761	0,776	0,791	0,806	0,821	0,837	0,852	0,868	0,883
38	0,830	0,846	0,863	0,879	0,896	0,913	0,930	0,947	0,964	0,982
40	0,918	0,936	0,955	0,973	0,992	1,010	1,029	1,048	1,067	1,086
42	1,011	1,031	1,052	1,072	1,092	1,113	1,134	1,154	1,175	1,196
44	1,110	1,132	1,154	1,176	1,198	1,221	1,244	1,266	1,289	1,312
46	1,213	1,237	1,261	1,285	1,310	1,335	1,359	1,384	1,409	1,435
48	1,321	1,347	1,374	1,400	1,427	1,454	1,481	1,508	1,535	1,563
50	1,434	1,463	1,492	1,520	1,549	1,579	1,608	1,638	1,667	1,697
52	1,553	1,584	1,615	1,646	1,677	1,709	1,741	1,773	1,805	1,837
54	1,676	1,710	1,743	1,777	1,811	1,845	1,880	1,914	1,949	1,984
56	1,805	1,841	1,877	1,914	1,950	1,987	2,024	2,061	2,099	2,136
58	1,939	1,977	2,016	2,055	2,095	2,134	2,174	2,214	2,255	2,295
60	2,078	2,119	2,161	2,203	2,245	2,288	2,330	2,373	2,417	2,460

Т а б л и ц а Б.7 — Объемы круглых лесоматериалов длиной от 7,0 до 7,9 м

Верхний диаметр бревна, см	Объем, м ³ , при длине 7,0—7,9 м									
	7,0	7,1	7,2	7,3	7,4	7,5	7,6	7,7	7,8	7,9
6	0,0678	—	—	—	—	—	—	—	—	—
7	0,0765	—	—	—	—	—	—	—	—	—
8	0,0865	—	—	—	—	—	—	—	—	—
9	0,0978	—	—	—	—	—	—	—	—	—

Окончание таблицы Б.7

Верхний диаметр бревна, см	Объем, м ³ , при длине 7,0—7,9 м									
	7,0	7,1	7,2	7,3	7,4	7,5	7,6	7,7	7,8	7,9
10	0,1103	—	—	—	—	—	—	—	—	—
11	0,1240	—	—	—	—	—	—	—	—	—
12	0,1390	—	—	—	—	—	—	—	—	—
13	0,1552	—	—	—	—	—	—	—	—	—
14	0,1727	0,1763	0,1798	0,1835	0,1871	0,1908	0,1945	0,1983	0,2021	0,2059
15	0,1915	0,1953	0,1992	0,2031	0,2071	0,2111	0,2151	0,2192	0,2233	0,2274
16	0,2115	0,2157	0,2199	0,2242	0,2284	0,2328	0,2371	0,2415	0,2460	0,2504
18	0,2555	0,2604	0,2653	0,2703	0,2753	0,2804	0,2855	0,2906	0,2958	0,3010
20	0,3048	0,3105	0,3162	0,3220	0,3279	0,3337	0,3397	0,3456	0,3516	0,3577
22	0,3594	0,3660	0,3727	0,3794	0,3861	0,3929	0,3998	0,4067	0,4136	0,4206
24	0,4195	0,4271	0,4348	0,4425	0,4503	0,4581	0,4659	0,4739	0,4818	0,4899
26	0,4851	0,4938	0,503	0,511	0,520	0,529	0,538	0,547	0,556	0,566
28	0,556	0,566	0,576	0,586	0,596	0,607	0,617	0,627	0,637	0,648
30	0,633	0,644	0,656	0,667	0,679	0,690	0,702	0,713	0,725	0,737
32	0,716	0,729	0,741	0,754	0,767	0,780	0,793	0,806	0,819	0,832
34	0,804	0,819	0,833	0,847	0,861	0,876	0,890	0,905	0,920	0,934
36	0,899	0,914	0,930	0,946	0,962	0,978	0,994	1,011	1,027	1,044
38	0,999	1,016	1,034	1,052	1,069	1,087	1,105	1,123	1,141	1,160
40	1,105	1,124	1,144	1,163	1,183	1,203	1,223	1,242	1,263	1,283
42	1,217	1,239	1,260	1,281	1,303	1,325	1,347	1,368	1,391	1,413
44	1,336	1,359	1,382	1,406	1,430	1,453	1,477	1,501	1,526	1,550
46	1,460	1,485	1,511	1,537	1,563	1,589	1,615	1,641	1,668	1,694
48	1,590	1,618	1,646	1,674	1,702	1,731	1,759	1,788	1,817	1,846
50	1,727	1,757	1,787	1,818	1,849	1,879	1,910	1,942	1,973	2,004
52	1,870	1,902	1,935	1,968	2,002	2,035	2,069	2,102	2,136	2,170
54	2,019	2,054	2,090	2,125	2,161	2,197	2,234	2,270	2,307	2,344
56	2,174	2,212	2,251	2,289	2,328	2,367	2,406	2,445	2,485	2,524
58	2,336	2,377	2,418	2,459	2,501	2,543	2,585	2,627	2,670	2,713
60	2,504	2,548	2,592	2,636	2,681	2,726	2,771	2,817	2,862	2,908

ГОСТ 32594—2025

Таблица Б.8 — Объемы круглых лесоматериалов длиной от 8,0 до 8,9 м

Верхний диаметр бревна, см	Объем, м ³ , при длине 8,0—8,9 м									
	8,0	8,1	8,2	8,3	8,4	8,5	8,6	8,7	8,8	8,9
14	0,2098	0,2137	0,2176	0,2216	0,2256	0,2296	0,2337	0,2378	0,2420	0,2462
15	0,2316	0,2358	0,2401	0,2444	0,2487	0,2530	0,2574	0,2619	0,2664	0,2709
16	0,2550	0,2595	0,2641	0,2687	0,2734	0,2781	0,2828	0,2876	0,2924	0,2973
18	0,3063	0,3116	0,3169	0,3223	0,3277	0,3331	0,3386	0,3442	0,3498	0,3554
20	0,3638	0,3699	0,3761	0,3823	0,3886	0,3949	0,4013	0,4077	0,4141	0,4206
22	0,4276	0,4347	0,4418	0,4490	0,4562	0,4635	0,4708	0,4782	0,4856	0,4931
24	0,4979	0,506	0,514	0,522	0,531	0,539	0,547	0,556	0,564	0,573
26	0,575	0,584	0,593	0,603	0,612	0,622	0,631	0,641	0,650	0,660
28	0,658	0,669	0,679	0,690	0,701	0,711	0,722	0,733	0,744	0,755
30	0,748	0,760	0,772	0,784	0,796	0,808	0,821	0,833	0,845	0,858
32	0,845	0,859	0,872	0,886	0,899	0,913	0,927	0,940	0,954	0,968
34	0,949	0,964	0,979	0,994	1,009	1,025	1,040	1,056	1,071	1,087
36	1,060	1,077	1,093	1,110	1,127	1,144	1,161	1,178	1,196	1,213
38	1,178	1,196	1,215	1,234	1,252	1,271	1,290	1,309	1,328	1,348
40	1,303	1,323	1,344	1,364	1,385	1,406	1,427	1,448	1,469	1,490
42	1,435	1,457	1,480	1,503	1,525	1,548	1,571	1,594	1,618	1,641
44	1,574	1,599	1,624	1,649	1,673	1,699	1,724	1,749	1,775	1,800
46	1,721	1,748	1,775	1,802	1,829	1,857	1,884	1,912	1,940	1,968
48	1,875	1,904	1,934	1,963	1,993	2,023	2,053	2,083	2,114	2,144
50	2,036	2,068	2,100	2,132	2,164	2,197	2,230	2,263	2,296	2,329
52	2,205	2,239	2,274	2,309	2,344	2,379	2,415	2,450	2,486	2,522
54	2,381	2,418	2,456	2,493	2,531	2,569	2,608	2,646	2,685	2,724
56	2,564	2,605	2,645	2,686	2,727	2,768	2,809	2,851	2,892	2,934
58	2,756	2,799	2,842	2,886	2,930	2,974	3,019	3,063	3,108	3,154
60	2,954	3,001	3,048	3,094	3,142	3,189	3,237	3,285	3,333	3,382

Таблица Б.9 — Объемы круглых лесоматериалов длиной от 9,0 до 9,5 м

Верхний диаметр бревна, см	Объем, м ³ , при длине 9,0—9,5 м					
	9,0	9,1	9,2	9,3	9,4	9,5
14	0,2504	0,2547	0,2590	0,2633	0,2677	0,2721
15	0,2754	0,2800	0,2846	0,2893	0,2940	0,2988
16	0,3022	0,3071	0,3121	0,3171	0,3222	0,3273
18	0,3611	0,3668	0,3725	0,3783	0,3841	0,3900
20	0,4271	0,4337	0,4403	0,4470	0,4537	0,4605

Окончание таблицы Б.9

Верхний диаметр бревна, см	Объем, м ³ , при длине 9,0—9,5 м					
	9,0	9,1	9,2	9,3	9,4	9,5
22	0,501	0,508	0,516	0,523	0,531	0,539
24	0,581	0,590	0,599	0,608	0,616	0,625
26	0,670	0,680	0,690	0,700	0,710	0,720
28	0,766	0,777	0,789	0,800	0,811	0,823
30	0,870	0,883	0,895	0,908	0,921	0,934
32	0,982	0,996	1,011	1,025	1,039	1,054
34	1,102	1,118	1,134	1,150	1,166	1,182
36	1,230	1,248	1,266	1,283	1,301	1,319
38	1,367	1,386	1,406	1,425	1,445	1,465
40	1,512	1,533	1,555	1,576	1,598	1,620
42	1,665	1,688	1,712	1,736	1,760	1,784
44	1,826	1,852	1,878	1,904	1,931	1,957
46	1,996	2,025	2,053	2,082	2,110	2,139
48	2,175	2,206	2,237	2,268	2,299	2,331
50	2,362	2,396	2,429	2,463	2,497	2,532
52	2,558	2,595	2,631	2,668	2,705	2,742
54	2,763	2,802	2,842	2,882	2,921	2,962
56	2,977	3,019	3,062	3,104	3,148	3,191
58	3,199	3,245	3,291	3,337	3,383	3,430
60	3,430	3,479	3,529	3,578	3,628	3,678

Примечание — По согласованию между поставщиком и потребителем в случае возникновения систематической погрешности она подлежит устранению применением соответствующего поправочного коэффициента, определенного сравнением результата определения объема по этому методу с аналогичным результатом определения объема по методу усеченного конуса (5.3). Если относительная систематическая погрешность, вычисленная для выборочной партии бревен объемом 300 м³ и более, составляет менее 2 %, решение о применении поправочного коэффициента не принимают.

Приложение В
(рекомендуемое)

Коэффициенты полндревесности штабелей лесоматериалов

В.1 Коэффициенты полндревесности штабелей лесоматериалов приведены в таблицах В.1—В.3.

Т а б л и ц а В.1 — Коэффициенты полндревесности для беспрокладочных штабелей, сформированных на наземном складе, на палубе судна, при длине лесоматериалов до 2 м включительно

Порода	Коэффициент полндревесности лесоматериалов K_n		
	с корой	грубоокоренных	окоренных
длинной менее 1 м			
Ель, пихта	0,710	0,760	0,780
Сосна	0,690		
Лиственница	0,670		
Береза, осина	0,700	—	0,790
Липа	0,670		
длинной от 1 до 2 м			
Ель, пихта	0,690	0,740	0,760
Сосна	0,670		
Лиственница	0,650		
Береза, осина	0,680	—	0,770
Липа	0,660		

Т а б л и ц а В.2 — Коэффициенты полндревесности для беспрокладочных штабелей, сформированных на наземном складе, на палубе судна, при длине лесоматериалов 3 м и более

Порода	Коэффициент полндревесности лесоматериалов K_n в зависимости от номинальной длины бревна, м				
	3	4	5	6	7
Ель, пихта	0,673	0,665	0,660	0,655	0,651
Сосна	0,660	0,655	0,652	0,650	0,648
Лиственница	0,645	0,640	0,637	0,635	0,633
Береза, осина	0,670	0,663	0,660	0,656	0,652

Таблица В.3 — Коэффициенты полндревесности штабелей лесоматериалов, сформированных в транспортной емкости автомобильного железнодорожного транспорта, в трюме судна, при длине круглых лесоматериалов более 2 м

Порода, сортимент	Диапазон действительных верхних диаметров бревен штабеля, см	Длина, м	Коэффициент полндревесности для штабелей, сформированных		
			в транспортной емкости железнодорожного транспорта с штабелем-шапкой железнодорожного вагона		в транспортной емкости автомобильного или железнодорожного транспорта без штабеля-шапки железнодорожного вагона, в трюме судна
			обычный габарит	зональный габарит	
1 Хвойные породы					
1.1 Балансы 1—3-го сортов и долготье для разделения по длине на несколько бревен стойки рудничной	6—18	2,1—2,9	—	—	0,64
		3,0—3,9	0,60	0,63	0,64
		4,0—5,5	0,55	0,58	0,59
		5,6—6,5	0,53	0,56	0,57
1.2 Балансы 4-го сорта	6—40	2,1—2,9	—	—	0,60
		3,0—3,9	0,56	0,59	0,60
		4,0—5,5	0,52	0,55	0,56
		5,6—6,5	0,50	0,52	0,53
1.3 Долготье для разделения по длине на несколько бревен стойки рудничной и подтоварник	7—11 и 6—13	4,0—6,5	0,52	0,55	0,56
1.4 Балансы 1—3-го сортов, рудничная стойка, долготье для разделения по длине на несколько бревен рудничной стойки	7—24	4,0—6,5	0,56	0,59	0,60
	12—16	4,0—6,5	0,59	0,62	0,63
	18—24	3,0—3,9	0,65	0,68	0,69
		4,0—6,5	0,62	0,65	0,66
1.5 Бревна для распиловки, строительные бревна, балансы 1—3-го сортов, рудничная стойка, долготье для разделения по длине на несколько бревен рудничной стойки	14—24	2,1—2,9	—	—	0,68
		3,0—3,9	0,64	0,67	0,68
		4,0—5,5	0,59	0,62	0,63
		5,6—6,5	0,56	0,59	0,60
1.6 Бревна для столбов	14—24	6,5—8,5	0,63	0,66	0,67
1.7 Бревна для распиловки, балансы 1—3-го сортов	14 и более	4,0—5,5	0,62	0,65	0,66
		5,6—6,5	0,58	0,61	0,62
1.8 Судостроительные бревна, гидро-строительные бревна	22—34	6,5—8,5	0,65	0,68	0,69
2 Лиственные породы					
2.1 Балансы 1—3-го сортов, строительные бревна	8—24	4,0—6,5	0,49	0,51	0,52
	12—24	4,0—5,5	0,56	0,59	0,60
		5,6—6,5	0,54	0,57	0,58

Окончание таблицы В.3

Порода, сортимент	Диапазон действительных верхних диаметров бревен штабеля, см	Длина, м	Коэффициент полндревесности для штабелей, сформированных		
			в транспортной емкости железнодорожного транспорта с штабелем-шапкой железнодорожного вагона		в транспортной емкости автомобильного или железнодорожного транспорта без штабеля-шапки железнодорожного вагона, в трюме судна
			обычный габарит	зональный габарит	
2.2 Балансы 4-го сорта	6—40	2,1—2,9	—	—	0,59
		3,0—3,9	0,55	0,58	0,59
		4,0—5,5	0,52	0,55	0,56
		5,6—6,5	0,50	0,53	0,54
2.3 Бревна для распиловки	14 и более	3,0—3,9	0,60	0,63	0,64
		4,0—5,5	0,55	0,58	0,59
		5,6—6,5	0,54	0,57	0,58
2.4 Фанерные, лыжные и спичечные бревна	16 и более	до 2 м	—	—	0,70
		2,1—2,9	—	—	0,67
		3,0—3,9	0,62	0,65	0,66
		4,0—5,5	0,59	0,62	0,63
		5,6—6,5	0,56	0,59	0,60
3 Дрова всех пород древесины 4,0—6,5		2,1—3,9	0,55	0,58	0,59
		4,0—6,5	0,53	0,56	0,57

Примечание — При обычном габарите погрузки высота стоек не более 2,78 м, при зональном 3,28 м. У штабеля в виде штабеля без шапки верхний ряд бревен должен быть выровнен. У штабеля-шапки верхняя часть штабеля имеет форму трапеции.

В.2 Указанные в таблицах В.1—В.3 коэффициенты полндревесности являются базовыми и могут быть скорректированы.

Факторами, позволяющими произвести корректировку коэффициента полндревесности, признаются:

- поставки лесоматериалов партиями менее 100 м³;
- наличие в штабеле бревен с частично удаленной корой (доля которых свыше 30 %);
- качество укладки лесоматериалов в штабеле;
- видимые пороки формы бревен, в том числе кривизна;
- недопустимые размеры сучков;
- загрязнение штабеля льдом, снегом;
- прочие факторы по согласованию между поставщиком и потребителем.

По результату визуальной оценки влияния вышеуказанных факторов на полндревесность штабеля допускается ввести к коэффициенту полндревесности поправку.

В.3 При разногласиях между поставщиком и потребителем значение коэффициентов полндревесности лесоматериалов может быть определено с использованием метода поштучного определения объема (В.3.1) или одним из методов пробных площадей (В.3.2 и В.3.3), указанных ниже.

В.3.1 Корректировка коэффициента полндревесности с использованием метода поштучного определения объема

В.3.1.1 Корректировка коэффициента полндревесности включает:

- случайный отбор в выборку штабелей лесоматериалов определенного назначения, породы, длины, находящихся в вагонах или на автомобилях, их измерение в соответствии с требованиями настоящего стандарта;

- поштучное измерение объема лесоматериалов в отобранных в выборку штабелях по ГОСТ 2292 и ГОСТ 2708 с округлением результата до 0,01 м³;

- вычисление коэффициента полндревесности.

В.3.1.2 Количество штабелей в выборке устанавливают по таблице В.4 в зависимости от объема поставки лесоматериалов, предусмотренного договором между поставщиком и потребителем.

Таблица В.4

Объем поставки лесоматериалов, тыс. м ³	Количество штабелей в выборке, не менее, шт.	
	в транспортной емкости железнодорожного транспорта	в транспортной емкости автомобильного транспорта
0—9,0	9	18
9,1—10,0	10	20
10,1—15,0	13	26
15,1—20,0	16	32
20,1—25,0	19	38
25,1—30,0	21	42
30,1—40,0	25	50
40,1—50,0	29	58
50,1—60,0	33	66
60,1—70,0	37	74
70,1—80,0	40	80
80,1—90,0	44	88
90,1—100,0	47	94
100,1—125,0	54	108
125,1—150,0	61	122
150,1—175,0	66	132
175,1 и более	74	148

В.3.1.3 Значение коэффициента полндревесности вычисляют по формуле

$$K = \frac{\sum_{i=1}^n Q_i}{\sum_{i=1}^n B_i \cdot H_{pi} \cdot l_i}, \quad (\text{В.1})$$

где Q_i — объем лесоматериалов в i -м штабеле по ГОСТ 2292;

B_i — ширина i -го штабеля, м;

H_{pi} — расчетная высота i -го штабеля, м;

l_i — длина i -го штабеля, м;

n — количество штабелей в выборке, шт.

Значения B_i , H_{pi} и l_i определяют по 6.2.2.2—6.2.2.4.

Результаты округляют до 0,001.

В.3.1.4 Фактическое значение коэффициента полндревесности, установленное для определенного габарита погрузки и формы штабеля, может быть пересчитано для другого габарита и формы штабеля умножением его на коэффициент формы (K_{Φ}), указанный в таблице В.5.

Таблица В.5

Вид погрузки, для которого установлен коэффициент полндревесности	Значение коэффициента формы (K_{Φ}) для вида погрузки		
	Полувагон без штабеля-шапки	Полувагон со штабелем-шапкой	
		обычный габарит	зональный габарит
Полувагон без штабеля-шапки	1,00	0,942	0,991
Полувагон со штабелем-шапкой, обычный габарит	1,061	1,00	1,051
Полувагон со штабелем-шапкой, зональный габарит	1,009	0,951	1,00

В.3.2 Метод «диагоналей»

На торцевой стороне штабеля случайным образом закладывают пробные площади прямоугольной формы. Размеры площадей выбирают с таким учетом, чтобы на их диагональ попадало не менее 60 торцов бревен. В случае невозможности соблюдения этого условия в дальнейших расчетах используют сумму двух диагоналей. Длину диагонали измеряют в сантиметрах, при этом доли менее 0,5 см не учитывают, а доли, равные 0,5 см или более, принимают за целый сантиметр.

Протяженность древесины (без учета коры для деловой древесины, для дров — с учетом коры или без учета коры), без пустот по длине диагонали измеряют по торцам бревен с округлением до 0,5 см.

Коэффициент полндревесности K_{Π} , округляемый до 0,001, вычисляют по формуле

$$K_{\Pi} = (T_1 + T_2)/(L_{д1} + L_{д2}), \quad (\text{В.2})$$

где T_1 — протяженность торцов по первой диагонали, м;

T_2 — протяженность торцов по второй диагонали, м;

$L_{д1}$ — длина первой диагонали, м;

$L_{д2}$ — длина второй диагонали, м.

В.3.3 Метод «площади торцов»

На торцевой стороне штабеля случайным образом закладывают площади прямоугольной формы. Размеры площадей с учетом высоты штабеля, длины штабеля, длины сортимента, качества укладки штабеля, равномерности укладки штабеля, доступа к штабелю выбирают таким образом, чтобы их суммарная площадь составляла не менее 10 % площади торцевой стороны штабеля и включала в себя при этом не менее 60 торцов. Высоту и ширину площадей измеряют в метрах с округлением до второго знака после запятой.

Пробную площадь S_{Π} , м², вычисляют по формуле

$$S_{\Pi} = A \cdot H_{\Pi}, \quad (\text{В.3})$$

где A — ширина пробной площади, м;

H_{Π} — высота пробной площади, м.

Полученное значение округляют до 0,01 м².

Затем определяют площадь торцов бревен (без учета коры для деловой древесины, для дров — с учетом коры или без учета коры) без пустот по торцам бревен, попавших в пробную площадь. При измерении диаметров результат округляют до 0,5 см.

Сумму площадей торцов бревен S_T , м², целиком попавших в пробную площадь, вычисляют по формуле

$$S_T = \frac{\sum_{i=1}^n 3,1416d_i^2}{40000}, \quad (\text{В.4})$$

где d_i — диаметры i -х торцов бревен без коры (без учета коры для деловой древесины, для дров — с учетом коры или без учета коры), целиком вписавшихся в пробную площадь, см;

$n \geq 60$ — число бревен, целиком вписавшихся в пробную площадь, шт.

Полученные значения округляют до 0,01 м².

При попадании в пробную площадь только части торца бревна проводят измерение диаметра и хорды (хорду измеряют по линии стороны пробной площади), и эти данные используют для расчета площади частей торцов. Если в пробную площадь вошла меньшая по площади часть торца бревна, площадь этой части S_M , см², выбирают по таблице В.6.

Если в пробную площадь вошла большая по площади часть торца бревна, площадь этой (большой) части торца S_6 , см², вычисляют по формуле

$$S_6 = 3,1416d^2/4 - S_M, \quad (\text{В.5})$$

где d — диаметр торца конкретного бревна, большая часть которого входит в пробную площадь, см;

S_M — площадь меньшей части торца, находящейся вне пробной площади, по таблице В.6, см².

Площадь неполных частей торцов, вошедших в пробную площадь S_H , м², определяют по формуле

$$S_H = \frac{\sum_{i=1}^n S_M + \sum_{i=1}^m S_6}{10000}, \quad (\text{В.6})$$

где n и m — соответственно число торцов с меньшим и большим сегментами, вписавшимися в пробную площадь, шт.

Общую площадь торцов бревен, целиком вошедших в пробную площадь и вписавшихся в нее частью торца, S_O , м², вычисляют по формуле

$$S_O = S_T + S_H. \quad (\text{В.7})$$

Коэффициент полндревесности K_n , вычисленный с точностью до тысячных долей единицы, в этом случае вычисляют по формуле

$$K_n = S_O/S_n, \quad (\text{В.8})$$

где S_O — общая площадь древесины в торцах бревен, вписавшихся целиком и частично в границы пробной площади, м²;

S_n — пробная площадь, м².

Формула В.8 может использоваться и для автоматизированных средств определения площадей.

Т а б л и ц а В.6 — Площадь меньшего сектора круга по значениям хорды и диаметра, см²

Хорда, см	Диаметр, см											
	4,00	5,00	6,00	7,00	8,00	9,00	10,00	11,00	12,00	13,00	14,00	15,00
1,00	0,04	0,03	0,03	0,02	0,02	0,02	0,02	0,02	0,01	0,01	0,01	0,01
2,00	0,36	0,28	0,23	0,20	0,17	0,15	0,13	0,12	0,11	0,10	0,10	0,09
3,00	1,41	1,02	0,82	0,68	0,59	0,52	0,46	0,42	0,38	0,35	0,33	0,30
4,00	6,28	2,80	2,10	1,71	1,45	1,26	1,12	1,01	0,92	0,84	0,78	0,73
5,00		9,82	4,72	3,62	3,00	2,57	2,26	2,03	1,84	1,68	1,55	1,44
6,00			14,14	7,21	5,63	4,71	4,09	3,62	3,26	2,97	2,73	2,53
7,00				19,24	10,27	8,15	6,89	6,02	5,36	4,85	4,44	4,09
8,00					25,13	13,93	11,18	9,53	8,38	7,51	6,82	6,26
9,00						31,81	18,19	14,76	12,67	11,20	10,08	9,20
10,00							39,27	23,06	18,88	16,31	14,49	13,10
11,00								47,52	28,56	23,56	20,47	18,26

Продолжение таблицы В.6

Хорда, см	Диаметр, см											
	4,00	5,00	6,00	7,00	8,00	9,00	10,00	11,00	12,00	13,00	14,00	15,00
12,00									56,55	34,68	28,82	25,16
13,00										66,36	41,45	34,65
14,00											76,97	48,85
15,00												88,35

Продолжение таблицы В.6

Хорда, см	Диаметр, см											
	16,00	17,00	18,00	19,00	20,00	21,00	22,00	23,00	24,00	25,00	26,00	27,00
1,00	0,01	0,01	0,01	0,01	0,01	0,01	0,01	0,01	0,01	0,01	0,01	0,01
2,00	0,08	0,08	0,07	0,07	0,07	0,06	0,06	0,06	0,06	0,05	0,05	0,05
3,00	0,28	0,27	0,25	0,24	0,23	0,22	0,21	0,20	0,19	0,18	0,17	0,17
4,00	0,68	0,64	0,60	0,57	0,54	0,51	0,49	0,47	0,45	0,43	0,41	0,40
5,00	1,34	1,26	1,18	1,12	1,06	1,01	0,95	0,92	0,88	0,84	0,81	0,78
6,00	2,35	2,20	2,07	1,95	1,85	1,76	1,67	1,60	1,53	1,46	1,41	1,35
7,00	3,80	3,55	3,33	3,14	2,97	2,82	2,68	2,56	2,44	2,34	2,25	2,16
8,00	5,80	5,40	5,05	4,75	4,49	4,25	4,04	3,85	3,68	3,52	3,38	3,25
9,00	8,47	7,86	7,34	6,88	6,49	6,14	5,83	5,55	5,29	5,06	4,85	4,66
10,00	11,98	11,07	10,29	9,63	9,06	8,55	8,10	7,70	7,34	7,02	6,72	6,45
11,00	16,56	15,20	14,07	13,12	12,30	11,59	10,96	10,40	9,90	9,45	9,04	8,66
12,00	22,53	20,49	18,86	17,50	16,35	15,36	14,49	13,72	13,04	12,43	11,88	11,37
13,00	30,38	27,30	24,90	22,97	21,36	19,99	18,81	17,78	16,86	16,04	15,31	14,64
14,00	41,07	36,15	32,58	29,80	27,55	25,67	24,06	22,67	21,46	20,38	19,41	18,54
15,00	55,90	48,09	42,48	38,39	35,20	32,60	30,43	28,57	26,96	25,54	24,29	23,16
16,00	100,53	65,60	55,70	49,37	44,73	41,10	38,13	35,65	33,52	31,67	30,05	28,60
17,00		113,49	74,96	63,92	56,82	51,60	47,51	44,16	41,34	38,93	36,83	34,97
18,00			127,23	84,98	72,74	64,85	59,02	54,44	50,68	47,52	44,80	42,43
19,00				141,76	95,66	82,18	73,45	66,99	61,90	57,71	54,18	51,14
20,00					157,08	107,00	92,24	82,64	75,52	69,89	65,25	61,33
21,00						173,18	119,01	102,92	92,42	84,61	78,41	73,31
22,00							190,06	131,70	114,23	102,79	94,26	87,48
23,00								207,73	145,05	126,17	113,76	104,48
24,00									226,19	159,09	138,74	125,33
25,00										245,43	173,80	151,95
26,00											265,46	189,19
27,00												286,27

Продолжение таблицы В.6

Хорда, см	Диаметр, см											
	28,00	29,00	30,00	31,00	32,00	33,00	34,00	35,00	36,00	37,00	38,00	39,00
1,00	0,01	0,01	0,01	0,01	0,00	0,00	0,00	0,00	0,00	0,00	0,00	0,00
2,00	0,05	0,05	0,04	0,04	0,04	0,04	0,04	0,04	0,04	0,04	0,03	0,03
3,00	0,16	0,16	0,15	0,14	0,14	0,14	0,13	0,13	0,12	0,12	0,12	0,11
4,00	0,38	0,37	0,36	0,34	0,33	0,32	0,31	0,30	0,30	0,29	0,28	0,27
5,00	0,75	0,72	0,70	0,68	0,65	0,63	0,62	0,60	0,58	0,56	0,55	0,54
6,00	1,30	1,26	1,21	1,17	1,14	1,10	1,07	1,04	1,01	0,98	0,95	0,93
7,00	2,08	2,01	1,94	1,87	1,81	1,75	1,70	1,65	1,60	1,56	1,52	1,48
8,00	3,12	3,01	2,91	2,81	2,72	2,63	2,55	2,48	2,40	2,34	2,27	2,21
9,00	4,48	4,32	4,16	4,02	3,89	3,77	3,65	3,54	3,44	3,34	3,25	3,16
10,00	6,20	5,96	5,75	5,55	5,37	5,19	5,03	4,88	4,74	4,60	4,48	4,36
11,00	8,32	8,01	7,71	7,44	7,19	6,96	6,74	6,53	6,34	6,16	5,99	5,83
12,00	10,91	10,49	10,10	9,74	9,41	9,10	8,81	8,54	8,28	8,04	7,82	7,60
13,00	14,03	13,48	12,97	12,50	12,06	11,66	11,28	10,93	10,60	10,29	9,99	9,72
14,00	17,75	17,03	16,37	15,77	15,21	14,69	14,20	13,75	13,33	12,93	12,56	12,21
15,00	22,14	21,22	20,38	19,61	18,89	18,23	17,62	17,05	16,52	16,02	15,55	15,11
16,00	27,30	26,13	25,06	24,08	23,19	22,36	21,59	20,88	20,22	19,60	19,02	18,47
17,00	33,32	31,84	30,50	29,27	28,15	27,12	26,17	25,29	24,48	23,71	23,00	22,33
18,00	40,33	38,46	36,78	35,26	33,87	32,60	31,43	30,35	29,34	28,41	27,54	26,72
19,00	48,48	46,13	44,03	42,14	40,43	38,87	37,43	36,11	34,89	33,75	32,70	31,71
20,00	57,95	55,00	52,38	50,04	47,93	46,01	44,26	42,66	41,17	39,80	38,53	37,34
21,00	68,98	65,25	61,98	59,08	56,49	54,14	52,01	50,07	48,28	46,63	45,10	43,68
22,00	81,89	77,14	73,04	69,44	66,24	63,38	60,79	58,44	56,29	54,31	52,48	50,78
23,00	97,10	90,99	85,81	81,32	77,38	73,87	70,73	67,89	65,30	62,93	60,75	58,73
24,00	115,28	107,27	100,64	94,99	90,10	85,80	81,97	78,54	75,43	72,59	70,00	67,61
25,00	137,50	126,66	118,00	110,81	104,70	99,39	94,71	90,55	86,81	83,42	80,33	77,50
26,00	165,79	150,28	138,62	129,29	121,53	114,93	109,18	104,12	99,61	95,56	91,88	88,52
27,00	205,27	180,28	163,67	151,16	141,14	132,80	125,68	119,49	114,03	109,16	104,78	100,80
28,00	307,87	222,03	195,41	177,68	164,30	153,56	144,62	136,98	130,32	124,45	119,21	114,48
29,00		330,25	239,47	211,18	192,30	178,03	166,56	156,99	148,81	141,68	135,37	129,74
30,00			353,42	257,61	227,61	207,55	192,35	180,13	169,92	161,18	153,55	146,81
31,00				377,37	276,43	244,69	223,41	207,28	194,28	183,41	174,09	165,96
32,00					402,11	295,95	262,42	239,90	222,80	209,01	197,46	187,56
33,00						427,64	316,15	280,80	257,02	238,93	224,32	212,08
34,00							453,95	337,05	299,85	274,77	255,67	240,23

Продолжение таблицы В.6

Хорда, см	Диаметр, см											
	28,00	29,00	30,00	31,00	32,00	33,00	34,00	35,00	36,00	37,00	38,00	39,00
35,00								481,04	358,65	319,55	293,15	273,02
36,00									508,92	380,94	339,91	312,16
37,00										537,59	403,93	360,94
38,00											567,04	427,62
39,00												597,28

Продолжение таблицы В.6

Хорда, см	Диаметр, см											
	40,00	41,00	42,00	43,00	44,00	45,00	46,00	47,00	48,00	49,00	50,00	51,00
1,00		0,00	0,00	0,00	0,00	0,00	0,00	0,00	0,00	0,00	0,00	0,00
2,00		0,03	0,03	0,03	0,03	0,03	0,03	0,03	0,03	0,03	0,03	0,03
3,00		0,11	0,11	0,10	0,10	0,10	0,10	0,09	0,09	0,09	0,09	0,09
4,00		0,26	0,25	0,25	0,24	0,24	0,23	0,23	0,22	0,22	0,21	0,21
5,00	0,52	0,51	0,50	0,48	0,47	0,46	0,45	0,44	0,43	0,42	0,42	0,41
6,00	0,90	0,88	0,86	0,84	0,82	0,80	0,78	0,77	0,75	0,74	0,72	0,71
7,00	1,44	1,40	1,37	1,34	1,31	1,28	1,25	1,22	1,20	1,17	1,15	1,12
8,00	2,16	2,10	2,05	2,00	1,96	1,91	1,87	1,83	1,79	1,75	1,72	1,68
9,00	3,08	3,00	2,93	2,86	2,79	2,73	2,67	2,61	2,56	2,50	2,45	2,40
10,00	4,24	4,14	4,03	3,94	3,84	3,76	3,67	3,59	3,51	3,44	3,37	3,30
11,00	5,67	5,53	5,39	5,26	5,14	5,02	4,90	4,80	4,69	4,59	4,50	4,41
12,00	7,40	7,21	7,03	6,86	6,69	6,54	6,39	6,25	6,11	5,98	5,86	5,74
13,00	9,46	9,21	8,98	8,76	8,55	8,35	8,16	7,97	7,80	7,63	7,47	7,32
14,00	11,88	11,57	11,27	10,99	10,72	10,47	10,23	10,00	9,78	9,57	9,37	9,17
15,00	14,70	14,31	13,94	13,59	13,25	12,94	12,64	12,35	12,08	11,81	11,56	11,32
16,00	17,96	17,48	17,02	16,58	16,17	15,78	15,41	15,06	14,72	14,40	14,09	13,80
17,00	21,70	21,10	20,54	20,01	19,51	19,04	18,58	18,15	17,74	17,35	16,98	16,62
18,00	25,96	25,23	24,56	23,91	23,31	22,73	22,18	21,66	21,17	20,70	20,25	19,82
19,00	30,78	29,91	29,09	28,32	27,59	26,90	26,25	25,63	25,03	24,47	23,93	23,42
20,00	36,23	35,19	34,21	33,29	32,42	31,59	30,81	30,07	29,37	28,70	28,06	27,45
21,00	42,35	41,11	39,94	38,85	37,81	36,84	35,92	35,04	34,21	33,42	32,67	31,95
22,00	49,20	47,73	46,35	45,05	43,84	42,69	41,60	40,57	39,60	38,67	37,79	36,95
23,00	56,86	55,12	53,49	51,96	50,53	49,18	47,91	46,71	45,57	44,49	43,46	42,48
24,00	65,39	63,34	61,42	59,63	57,96	56,38	54,90	53,49	52,17	50,91	49,72	48,59
25,00	74,89	72,47	70,22	68,13	66,17	64,33	62,61	60,98	59,44	57,99	56,61	55,30
26,00	85,44	82,60	79,97	77,52	75,24	73,11	71,10	69,22	67,44	65,76	64,17	62,66

Продолжение таблицы В.6

Хорда, см	Диаметр, см											
	40,00	41,00	42,00	43,00	44,00	45,00	46,00	47,00	48,00	49,00	50,00	51,00
27,00	97,17	93,83	90,75	87,90	85,24	82,76	80,44	78,26	76,21	74,28	72,45	70,72
28,00	110,19	106,27	102,67	99,34	96,25	93,38	90,70	88,19	85,83	83,61	81,51	79,52
29,00	124,67	120,05	115,84	111,96	108,37	105,05	101,95	99,06	96,34	93,80	91,40	89,13
30,00	140,78	135,34	130,40	125,87	121,71	117,86	114,28	110,95	107,84	104,92	102,18	99,59
31,00	158,77	152,33	146,51	141,22	136,38	131,92	127,79	123,96	120,39	117,05	113,92	110,97
32,00	178,91	171,24	164,38	158,18	152,53	147,36	142,60	138,19	134,09	130,27	126,70	123,34
33,00	201,58	192,39	184,24	176,95	170,35	164,34	158,83	153,75	149,05	144,68	140,60	136,78
34,00	227,28	216,15	206,41	197,77	190,03	183,02	176,63	170,78	165,38	160,38	155,72	151,38
35,00	256,72	243,04	231,28	220,98	211,83	203,63	196,20	189,43	183,22	177,48	172,17	167,23
36,00	290,97	273,81	259,38	246,97	236,09	226,43	217,75	209,90	202,73	196,15	190,07	184,44
37,00	331,81	309,55	291,49	276,30	263,22	251,76	241,56	232,40	224,11	216,53	209,57	203,15
38,00	382,62	352,10	328,74	309,77	293,81	280,05	267,97	257,24	247,58	238,83	230,84	223,50
39,00	452,01	404,98	373,03	348,54	328,65	311,89	297,44	284,75	273,45	263,30	254,08	245,66
40,00	628,30	477,10	428,00	394,60	368,97	348,13	330,56	315,40	302,08	290,22	279,54	269,86
41,00		660,11	502,90	451,69	416,81	390,02	368,22	349,82	333,94	319,97	307,53	296,33
42,00			692,70	529,39	476,05	439,67	411,70	388,91	369,67	353,05	338,43	325,39
43,00				726,08	556,59	501,08	463,17	434,00	410,21	390,12	372,74	357,45
44,00					760,24	584,50	526,79	487,32	456,93	432,12	411,16	393,01
45,00						795,19	613,11	553,16	512,12	480,49	454,65	432,79
46,00							830,93	642,42	580,22	537,58	504,68	477,79
47,00								867,45	672,45	607,95	563,68	529,50
48,00									904,75	703,18	636,35	590,44
49,00										942,84	734,63	665,44
50,00											981,72	766,78
51,00												1021,38

Окончание таблицы В.6

Хорда, см	Диаметр, см											
	52,00	53,00	54,00	55,00	56,00	57,00	58,00	59,00	60,00	61,00	62,00	63,00
1,00	0,00	0,00	0,00	0,00	0,00	0,00	0,00	0,00	0,00	0,00	0,00	0,00
2,00	0,02	0,02	0,02	0,02	0,02	0,02	0,02	0,02	0,02	0,02	0,02	0,02
3,00	0,09	0,08	0,08	0,08	0,08	0,08	0,08	0,08	0,07	0,07	0,07	0,07

Приложение Г
(обязательное)

**Допускаемые относительные погрешности определения объема
партии лесоматериалов**

Г.1 Условия, при которых определены характеристики погрешности измерений:

- объем партии измеряемых лесоматериалов 15 м³ и более;
- наименьший диаметр измеряемых бревен 6 см;
- наибольший диаметр измеряемых бревен 120 см;
- наименьшая длина измеряемых бревен 0,5 м;
- наибольшая длина измеряемых бревен 13,5 м.

Г.2 Пределы приписанной относительной погрешности определения объема древесины партии бревен, измеренных поштучным методом по ГОСТ 2708, составляют ± 8 % с вероятностью 0,95, измеренных методом верхнего диаметра и сбега бревна, как функции верхнего диаметра, составляют ± 5 % с вероятностью 0,95.

Пределы приписанной относительной погрешности определения объема древесины партии бревен, измеренных поштучным секционным методом, методом срединного сечения, методом верхнего диаметра и среднего сбега, методом концевых сечений и методом усеченного конуса, составляют ± 3 % с вероятностью 0,95.

Пределы приписанной относительной погрешности определения плотного объема партии бревен, измеренных групповыми методами, составляют ± 5 % с вероятностью 0,95.

Пределы приписанной относительной погрешности измерения объема партии бревен при сдаче-приемке (пределы воспроизводимости), в условиях воспроизводимости (т.е. при повторных измерениях, например, — покупателем после продавца) составляют ± 3 % с вероятностью 0,95.

Г.3 При определении объема любой партии лесоматериалов автоматизированными средствами допускаемая относительная погрешность определения объема не должна превышать 3 %.

Приложение Д
(справочное)

Табличный способ исключения двойной толщины коры

Способ подразумевает использование табличных значений, составленных по результатам фактических измерений, проведенных по 7.3.2, — значения двойной толщины определяют для каждого диапазона диаметров и для каждой древесной породы (группы пород) по результатам выборочных измерений диаметров с корой, без коры и двойной толщины коры (K) не менее чем у 500 бревен.

Для каждого диапазона диаметров, измеренного с корой, сопоставляется соответствующее ему значение двойной толщины коры. Пример оформления данных приведен в таблице Д.1.

Т а б л и ц а Д.1 — Пример оформления

D_k , мм	K , мм
50	4
100	10
140	12
180	13
200	16
...
600	34

Исключение двойной толщины коры определяют по формуле

$$D_{\text{БК}} = D_k - K, \quad (\text{Д.1})$$

где $D_{\text{БК}}$ — диаметр без коры, мм;

D_k — диаметр, измеренный с корой, мм;

K — двойная толщина коры, мм.

Ключевые слова: круглые лесоматериалы, методы измерений, измерение линейных размеров, поштучное определение объема, групповое определение объема

Редактор *Л.В. Коретникова*
Технический редактор *И.Е. Черепкова*
Корректор *И.А. Королева*
Компьютерная верстка *Е.А. Кондрашовой*

Сдано в набор 17.09.2025. Подписано в печать 03.10.2025. Формат 60×84%. Гарнитура Ариал.
Усл. печ. л. 4,65. Уч.-изд. л. 3,95.

Подготовлено на основе электронной версии, предоставленной разработчиком стандарта

Создано в единичном исполнении в ФГБУ «Институт стандартизации»
для комплектования Федерального информационного фонда стандартов,
117418 Москва, Нахимовский пр-т, д. 31, к. 2.
www.gostinfo.ru info@gostinfo.ru

