
ФЕДЕРАЛЬНОЕ АГЕНТСТВО
ПО ТЕХНИЧЕСКОМУ РЕГУЛИРОВАНИЮ И МЕТРОЛОГИИ



НАЦИОНАЛЬНЫЙ
СТАНДАРТ
РОССИЙСКОЙ
ФЕДЕРАЦИИ

ГОСТ Р
72098.2—
2025

**ОБОРУДОВАНИЕ
И ТРУБОПРОВОДЫ РЕАКТОРНЫХ УСТАНОВОК
С ВОДНЫМ ТЕПЛОНОСИТЕЛЕМ
ПЛАВУЧИХ ЭНЕРГОБЛОКОВ**

Общие требования по изготовлению и монтажу

Издание официальное

Москва
Российский институт стандартизации
2025

Предисловие

1 РАЗРАБОТАН Акционерным обществом «Ордена Ленина Научно-исследовательский и конструкторский институт энерготехники имени Н.А. Доллежала» (АО «НИКИЭТ»)

2 ВНЕСЕН Техническим комитетом по стандартизации ТК 322 «Атомная техника»

3 УТВЕРЖДЕН И ВВЕДЕН В ДЕЙСТВИЕ Приказом Федерального агентства по техническому регулированию и метрологии от 19 сентября 2025 г. № 1082-ст

4 ВВЕДЕН ВПЕРВЫЕ

5 Федеральное агентство по техническому регулированию и метрологии не несет ответственности за патентную чистоту настоящего стандарта. Патентообладатель может заявить о своих правах и направить в Федеральное агентство по техническому регулированию и метрологии аргументированное предложение о внесении в настоящий стандарт поправки для указания информации о наличии в стандарте объектов патентного права и патентообладателе

Правила применения настоящего стандарта установлены в статье 26 Федерального закона от 29 июня 2015 г. № 162-ФЗ «О стандартизации в Российской Федерации». Информация об изменениях к настоящему стандарту публикуется в ежегодном (по состоянию на 1 января текущего года) информационном указателе «Национальные стандарты», а официальный текст изменений и поправок — в ежемесячном информационном указателе «Национальные стандарты». В случае пересмотра (замены) или отмены настоящего стандарта соответствующее уведомление будет опубликовано в ближайшем выпуске ежемесячного информационного указателя «Национальные стандарты». Соответствующая информация, уведомление и тексты размещаются также в информационной системе общего пользования — на официальном сайте Федерального агентства по техническому регулированию и метрологии в сети Интернет (www.rst.gov.ru)

© Оформление. ФГБУ «Институт стандартизации», 2025

Настоящий стандарт не может быть полностью или частично воспроизведен, тиражирован и распространен в качестве официального издания без разрешения Федерального агентства по техническому регулированию и метрологии

Содержание

1 Область применения	1
2 Нормативные ссылки	1
3 Термины, определения и сокращения	2
4 Общие положения	2
5 Документация	3
6 Требования к входному контролю	6
7 Изготовление оборудования и трубопроводов	7
8 Термическая обработка	9
9 Монтаж	11
10 Общие требования к производству сварочных работ	14
11 Контроль выполнения изготовления и монтажа	14
Библиография	16

**ОБОРУДОВАНИЕ И ТРУБОПРОВОДЫ РЕАКТОРНЫХ УСТАНОВОК
С ВОДНЫМ ТЕПЛОНОСИТЕЛЕМ ПЛАВУЧИХ ЭНЕРГБЛОКОВ****Общие требования по изготовлению и монтажу**

Equipment and pipelines of reactor installations with coolant of floating power units. General requirements for the manufacture and installation

Дата введения — 2025—11—01

1 Область применения

Настоящий стандарт устанавливает общие требования по изготовлению и монтажу оборудования и трубопроводов, на которые распространяется действие федеральных норм и правил в области использования атомной энергии, регламентирующие правила устройства и безопасной эксплуатации оборудования и трубопроводов реакторных установок с водным теплоносителем плавучих энергоблоков.

2 Нормативные ссылки

В настоящем стандарте использованы нормативные ссылки на следующие стандарты:

ГОСТ 3.1109 Единая система технологической документации. Термины и определения основных понятий

ГОСТ 2789 Шероховатость поверхности. Параметры и характеристики

ГОСТ 31901—2013 Арматура трубопроводная для атомных станций. Общие технические условия

ГОСТ 34612 Арматура трубопроводная. Паспорт. Правила разработки и оформления

ГОСТ Р 2.005 Единая система конструкторской документации. Термины и определения

ГОСТ Р 2.601 Единая система конструкторской документации. Эксплуатационные документы

ГОСТ Р 58341.3 Форма паспорта, свидетельства об изготовлении, свидетельства о монтаже оборудования и трубопроводов, форма свидетельства о монтаже локализирующих систем безопасности (элементов локализирующих систем безопасности) блока атомной станции. Структура и содержание

ГОСТ Р 72098.3 Оборудование и трубопроводы реакторных установок с водным теплоносителем плавучих энергоблоков. Испытания давлением на прочность и плотность

П р и м е ч а н и е — При пользовании настоящим стандартом целесообразно проверить действие ссылочных стандартов в информационной системе общего пользования — на официальном сайте Федерального агентства по техническому регулированию и метрологии в сети Интернет или по ежегодному информационному указателю «Национальные стандарты», который опубликован по состоянию на 1 января текущего года, и по выпускам ежемесячного информационного указателя «Национальные стандарты» за текущий год. Если заменен ссылочный стандарт, на который дана недатированная ссылка, то рекомендуется использовать действующую версию этого стандарта с учетом всех внесенных в данную версию изменений. Если заменен ссылочный стандарт, на который дана датированная ссылка, то рекомендуется использовать версию этого стандарта с указанным выше годом утверждения (принятия). Если после утверждения настоящего стандарта в ссылочный стандарт, на который дана датированная ссылка, внесено изменение, затрагивающее положение, на которое дана ссылка, то это положение рекомендуется применять без учета данного изменения. Если ссылочный стандарт отменен без замены, то положение, в котором дана ссылка на него, рекомендуется применять в части, не затрагивающей эту ссылку.

3 Термины, определения и сокращения

3.1 Термины и определения

В настоящем стандарте применены термины по ГОСТ 3.1109, ГОСТ Р 2.005, а также следующие термины с соответствующими определениями:

3.1.1

техническая документация: Совокупность документов на продукцию или продукцию и связанные с такой продукцией процессы (проектная, конструкторская, технологическая, эксплуатационная документация), которые содержат необходимые и достаточные требования к продукции и процессам для обеспечения безопасности в области использования атомной энергии на каждой стадии жизненного цикла продукции.

[[1], Положение, пункт 2]

3.1.2 технологическая документация: Комплекс технологических документов (технологические инструкции, карты технологических процессов и другие документы), регламентирующие содержание и порядок выполнения у организации-изготовителя (его субподрядчиках) всех технологических и контрольных операций при изготовлении и монтаже оборудования и трубопроводов.

3.1.3 конструкторская документация: Совокупность конструкторских документов, содержащих данные, необходимые для проектирования (разработки), изготовления, контроля, приемки, поставки, эксплуатации, ремонта, модернизации, утилизации оборудования и трубопроводов.

3.1.4 монтажная организация: Организация, осуществляющая монтаж оборудования и трубопроводов реакторной установки и (или) разрабатывающая технологию монтажа.

3.2 Сокращения

В настоящем стандарте применены следующие сокращения:

КИП — контрольные и измерительные приборы;

РУ — реакторная установка.

4 Общие положения

4.1 Изготовление и монтаж оборудования и трубопроводов реакторных установок плавучих энергоблоков должны проводиться в соответствии с конструкторской и технологической документацией, регламентирующей содержание и порядок выполнения всех технологических и контрольных операций, результаты которых должны документироваться.

4.2 Материалы, детали, сборочные единицы, комплектующие при их получении организацией-изготовителем должны проходить входной контроль с документированием результатов, а также контроль перед выдачей в производство или на монтаж.

4.3 Транспортирование и хранение оборудования, деталей, сборочных единиц оборудования и трубопроводов, а также материалов, предназначенных для их изготовления и монтажа, должны проводиться в соответствии с требованиями документов по стандартизации на конкретные материалы, оборудование, детали, сборочные единицы и соответствующими инструкциями.

Должны быть предусмотрены меры, исключающие ошибки при переносе маркировки, межоперационном складировании материалов.

4.4 В конструкторской документации на оборудование и трубопроводы, чистота внутренних поверхностей которой регламентируется разработчиком, должны приводиться непосредственно или в виде ссылок на другие документы требования по обеспечению их чистоты, включающие:

- требования к чистоте деталей, сборочных единиц, оборудования и трубопроводов в целом применительно к конкретной конструкции с установлением количественных показателей;

- методы получения требуемой чистоты внутренних полостей оборудования и трубопроводов (промывка водой, растворами, продувка газом);

- требования к качеству сред, применяемых при изготовлении, испытаниях, транспортировании и хранении оборудования и трубопроводов.

4.5 В технической документации на оборудование, трубопроводы, детали и сборочные единицы должны быть приведены требования по обеспечению их чистоты в процессе изготовления и монтажа.

4.6 Детали и сборочные единицы должны иметь маркировку, позволяющую идентифицировать их в процессе изготовления и монтажа, а также клейма, подтверждающие их соответствие технической документации.

Места и способы маркировки должны указываться в конструкторской документации.

Глубина отпечатков при нанесении маркировки ударным способом не должна превышать 0,3 мм. Кромки клейм не должны иметь острых граней.

Маркировка деталей и сборочных единиц из сталей аустенитного класса и железоникелевых сплавов электрографическим способом не допускается.

Маркировка деталей, подвергающихся термической обработке, производится до термической обработки.

4.7 Комплектность поставки оборудования должна соответствовать требованиям технических условий и договору на поставку.

4.8 Сварные соединения и наплавленные поверхности должны быть доступны для контроля при изготовлении и монтаже оборудования и трубопроводов.

4.9 На корпусах оборудования организацией-изготовителем должна быть установлена табличка, на которой должны быть указаны:

- наименование организации-изготовителя;
- наименование оборудования и (или) обозначение оборудования по чертежу;
- заводской номер, месяц и год изготовления;
- значения расчетного давления, расчетной температуры и давления испытаний, определяемого в соответствии с ГОСТ Р 72098.3;
- рабочая среда.

Места установки таблички должны указываться в конструкторской документации, размещение таблички и способ нанесения сведений должны обеспечивать визуальную доступность информации при эксплуатации.

Требования данного пункта не распространяются на корпуса арматуры.

4.10 При наличии разъемных соединений оборудование группы А¹⁾ во всех случаях и оборудование группы В в случаях, определяемых конструкторской документацией, должно комплектоваться устройствами, обеспечивающими контролируемый затяг шпилек. Эти устройства должны входить в объем поставки оборудования или в состав соответствующего технологического оборудования (перегрузочного, ремонтного).

4.11 Дефекты, обнаруженные при проведении контроля при изготовлении и монтаже, параметры которых — вид, размеры, количество, расположение — превышают нормы, указанные в технической документации, подлежат исправлению.

Изготовленные сборочные единицы и детали не должны иметь острых кромок, задиры. При отсутствии указаний в чертежах задиры должны быть удалены, острые кромки и выступы притуплены радиусом от 0,6 до 1,0 мм или фаской $(0,5 - 1,0) \times (30^\circ - 45^\circ)$, а внутренние узлы должны иметь радиусы скруглений от 0,3 до 1,0 мм.

4.12 Изготовление и монтаж оборудования и трубопроводов (их составных частей), исправление дефектов оборудования и трубопроводов должны вести организации, располагающие квалифицированными кадрами, технологическими и контрольными службами и всеми техническими средствами, необходимыми для выполнения соответствующих работ, и имеющие лицензию на право их выполнения в соответствии с федеральным законодательством.

5 Документация

5.1 Монтажная документация на трубопроводы и оборудование, относящиеся к группам А и В (в том числе вносимые в нее изменения), должна быть согласована разработчиком проекта РУ.

5.2 Технологическая документация на монтаж головных образцов оборудования и трубопроводов, а также вносимые в нее изменения (в том числе и для последующих серийных образцов) должны быть согласованы с конструкторской организацией — разработчиком проекта РУ.

¹⁾ Классификация оборудования и трубопроводов РУ по группам А, В и С — в соответствии с федеральными нормами и правилами в области использования атомной энергии, регламентирующими правила устройства и безопасной эксплуатации оборудования и трубопроводов реакторных установок с водным теплоносителем плавучих энергоблоков.

5.3 Отступления от технической документации на оборудование и трубопроводы (детали, сборочные единицы), должны быть согласованы с разработчиками этой документации и организациями, участвующими в ее согласовании и (или) утверждении.

Все отступления должны быть документально оформлены.

После изготовления оборудования, деталей и сборочных единиц организация-изготовитель должна оформить документ о качестве, содержащий сведения о гарантии изготовителя и соответствии качества изготовленного оборудования, деталей и сборочных единиц требованиям конструкторской документации и документов по стандартизации (формуляры¹⁾, паспорта¹⁾, сертификаты).

5.4 Оборудование должно поставляться вместе с паспортом/формуляром, который должен содержать:

- наименование организации-изготовителя;
- наименование оборудования и его обозначение, наименование документа на его изготовление;
- заводской номер и дату изготовления оборудования;
- сведения о группе, классе безопасности;
- технические характеристики и параметры оборудования;
- сведения о химическом составе и механических характеристиках материалов деталей, сварных соединений и наплавленных поверхностей (для последних — только химический состав), включая сведения о сертификатах на примененные материалы;
- сведения о термической обработке;
- сведения о результатах неразрушающего контроля металла;
- сведения об исправлении дефектов при изготовлении;
- параметры и результаты испытаний давлением;
- срок службы оборудования;
- сведения о консервации и упаковывании;
- заключение о соответствии изготовленного оборудования требованиям настоящего стандарта и конструкторской документации;
- гарантийные обязательства;
- иные сведения по требованию эксплуатирующей организации в объеме, предусмотренном договором на поставку.

В случае если оборудование доизготавливается на монтажной площадке, то паспорт/формуляр должен быть оформлен организацией-изготовителем после доизготовления. В случаях если доизготовление осуществляется монтажной организацией, объем сведений о доизготовлении устанавливается по согласованию с организацией-изготовителем. В паспортах/формулярах оборудования, в котором размещаются образцы-свидетели, должны быть приведены сведения об образцах-свидетелях в объеме, необходимом для их идентификации.

5.5 К паспорту/формуляру оборудования должны прилагаться:

- перечень арматуры и КИП, необходимых для дооснащения оборудования, если их поставка вместе с оборудованием не предусмотрена;
- копия сертификата соответствия, если оборудование подлежит подтверждению соответствия в форме обязательной сертификации;
- расчет на прочность или выписка из него со ссылкой на расчет и с описанием исходных данных и результатов;
- паспорта/формуляры арматуры и КИП, установленных на оборудовании;
- сертификаты (либо их заверенные копии) на примененные материалы.

При наличии отступлений от конструкторской документации в паспорта/формуляры должна быть внесена информация об отступлениях.

5.6 Требования 5.4 и 5.5 не распространяются на паспорта/формуляры арматуры. Паспорта/формуляры арматуры следует оформлять в соответствии с ГОСТ 31901—2013 (приложение П) с учетом ГОСТ 34612.

5.7 Комплектующие приборы, арматура, защитные устройства и средства измерений должны поставляться с эксплуатационной документацией (руководствами, инструкциями).

5.8 Организация-изготовитель должна передать эксплуатирующей организации свидетельства об изготовлении деталей и сборочных единиц трубопроводов. Монтажная организация, осуществляющая монтаж оборудования и трубопроводов, должна передать эксплуатирующей организации свидетельства о монтаже оборудования и (или) трубопроводов.

¹⁾ Определение терминов установлено в ГОСТ Р 2.601.

5.9 Свидетельство об изготовлении деталей и сборочных единиц трубопроводов должно содержать:

- наименование организации-изготовителя;
- наименование деталей и сборочных единиц трубопроводов, дату изготовления;
- сведения о рабочей среде, расчетных давлении и температуре;
- сведения о группе, классе безопасности трубопровода;
- сведения о трубах, фасонных и крепежных деталях, включая сертификатные данные на материалы;
- сведения об арматуре и КИП, установленных организацией-изготовителем на сборочных единицах трубопровода;
- сведения о термической обработке сборочных единиц и деталей;
- сведения об исправлении дефектов при изготовлении;
- результаты испытаний давлением;
- сведения о результатах неразрушающего контроля деталей, сварных соединений и наплавленных поверхностей;
- заключение о соответствии изготовленных деталей и сборочных единиц требованиям настоящего стандарта и конструкторской документации.

При наличии отступлений от конструкторской документации к свидетельству об изготовлении должны быть приложены документы, содержащие сведения об устраненных отступлениях, а также отчет о несоответствиях.

5.10 Свидетельство о монтаже оборудования (или трубопровода) должно содержать:

- наименование монтажной организации;
- наименование оборудования (или трубопровода);
- сведения об оборудовании (или трубопроводе), включая его группу, класс безопасности, сведения о рабочей среде;
- не включенные в паспорт/формуляр оборудования или трубопровода данные о крепежных изделиях и (или) иных деталях;
- сведения о сварных соединениях, наплавленных поверхностях и термической обработке, выполненных при монтаже;
- сведения об исправлении дефектов при монтаже;
- сведения об арматуре и КИП, установленных при монтаже;
- сведения об опорах и подвесках;
- величину холодного натяга трубопровода в случае его применения;
- результаты испытаний давлением;
- акт, удостоверяющий, что монтаж трубопровода выполнен в соответствии с проектом и трубопровод находится в исправном состоянии.

5.11 К свидетельству о монтаже трубопровода должна быть приложена пространственная исполнительная схема трубопровода с указанием параметров рабочей среды, геометрических размеров и расположения сварных соединений, мест снятия тепловой изоляции, установки опор, реперов, арматуры и КИП. К свидетельству о монтаже оборудования должна быть приложена исполнительная схема включения оборудования с указанием параметров рабочей среды и источников давления и их параметров (максимально создаваемое давление и расход), арматуры, предохранительных мембран, спусковых, продувочных, дренажных устройств и КИП.

При наличии отступлений от конструкторской и (или) проектной документации к свидетельству о монтаже оборудования (или трубопровода) должны быть приложены документы, содержащие сведения об устраненных отступлениях, а также отчет о несоответствиях.

5.12 Паспорта/формуляры трубопроводов должны оформляться судостроительной организацией. Паспорт/формуляр трубопровода должен содержать:

- сведения о трубопроводе, в том числе о его назначении, рабочей среде, классе безопасности, группе, дату окончания монтажа, наименование монтажной организации;
- обозначение чертежа трубопровода и наименование организаций — изготовителей деталей и сборочных единиц;
- сведения о расчетных давлении и температуре;
- параметры и результаты испытаний давлением;
- срок службы трубопровода;
- сведения об арматуре и КИП, если их поставка вместе с сборочными единицами трубопровода не предусмотрена;

- величину холодного натяга трубопровода в случае его применения;
- перечень документации, прилагаемой к паспорту/формуляру.

5.13 К паспорту/формуляру трубопровода должны быть приложены:

- свидетельства об изготовлении деталей и сборочных единиц трубопроводов;
- комплект чертежей и схем трубопровода с нумерацией сварных соединений;
- свидетельство о монтаже трубопровода с прилагаемыми к нему документами;
- паспорт(а)/формуляр(ы) арматуры и КИП.

5.14 Форма паспортов и формуляров оборудования и трубопровода, свидетельств об изготовлении деталей и сборочных единиц трубопроводов, свидетельств о монтаже оборудования или трубопровода допускается устанавливать в соответствии с ГОСТ Р 58341.3.

5.15 Качество материалов и полуфабрикатов для изготовления оборудования и трубопроводов должно подтверждаться документами о качестве (сертификатами). При передаче материалов для изготовления оборудования и трубопроводов должны соблюдаться следующие требования:

- при передаче материала, объем которого соответствует объему, указанному в сертификате на материал, материал должен поставляться с оригиналом сертификата организации — изготовителя материала;

- при передаче части объема материала, указанного в оригинале сертификата организации — изготовителя материала, материал должен поставляться с заверенной держателем оригинала сертификата копией сертификата организации — изготовителя материала с указанием в оригинале сертификата и в копии сертификата фактического объема переданного материала;

- при использовании остатка материала, материал должен поставляться с оригиналом сертификата организации — изготовителя материала, содержащего все отметки об объемах предыдущих поставок материала по указанному сертификату;

- передача организацией-изготовителем оборудования или деталей и сборочных единиц трубопроводов всего объема материала или его части другой организации-изготовителю возможна только при наличии у передающей стороны оригинала сертификата организации — изготовителя материала;

- в случае утраты оригинала сертификата, сертификат восстановлению не подлежит, а материал может быть применен для изготовления оборудования и трубопроводов только на основании дубликата сертификата, выданного организацией — изготовителем материала.

5.16 Эксплуатирующей организацией должна быть обеспечена сохранность паспортов/формуляров оборудования и трубопроводов, а также прилагаемых к ним документов на протяжении срока службы оборудования и трубопроводов, для незаменимого оборудования и трубопровода — до вывода плавучего энергоблока из эксплуатации.

5.17 Выполнение монтажа оборудования и трубопроводов с нарушением требований настоящего стандарта и технической документации запрещается. О запрещении ведения монтажа делается запись в соответствующих журналах по форме, установленной судостроительной организацией, с указанием конкретных нарушений.

6 Требования к входному контролю

6.1 Для используемых при изготовлении и монтаже оборудования и трубопроводов материалов, полуфабрикатов и (или) деталей и сборочных единиц организацией-изготовителем и судостроительной организацией должен проводиться входной контроль в соответствии с процедурой, установленной этими организациями, в специально отведенных местах (в помещениях, на площадках), отвечающих требованиям норм и правил охраны труда и пожарной безопасности.

6.2 Входной контроль проводят с целью проверки отсутствия повреждений тары/упаковки, соответствия поступивших изделий количеству и сведениям, указанным в транспортных документах (договорах на поставку), требованиям технических условий и конструкторской документации, включая проверку отсутствия механических, коррозионных и иных повреждений, соответствия маркировки, количества, массы и габаритных размеров сертификатным данным.

6.3 Методы и объемы контроля, а также нормы оценки качества основных материалов и полуфабрикатов должны быть установлены в конструкторской и технологической документации с учетом требований документов по стандартизации на соответствующие полуфабрикаты (заготовки).

6.4 При передаче материалов для изготовления оборудования и трубопроводов должны соблюдаться требования 5.15.

В случае отсутствия или неполноты сведений, указанных в сертификате, по какому-либо виду и (или) объему контроля качества материала и (или) термической обработке, предусмотренным в документах по стандартизации на поставку материала и конструкторской документации, применение материалов допускается только после проведения необходимых дополнительных испытаний и исследований, подтверждающих полное соответствие материалов требованиям документов по стандартизации на их поставку и конструкторской документации. Результаты проведенных дополнительных испытаний и исследований должны быть оформлены протоколами (заключениями), прилагаемыми к сертификату.

6.5 Материалы и полуфабрикаты, предназначенные для изготовления оборудования и трубопроводов РУ (их составных частей), должны быть защищены от повреждений и порчи в период транспортирования и хранения. Материалы и полуфабрикаты разных классов (стали перлитного и аустенитного классов, цветные металлы) должны транспортироваться и храниться в условиях, предотвращающих их контакт.

Способы защиты материалов и полуфабрикатов при транспортировании и хранении должны разрабатываться организациями-изготовителями.

6.6 Результаты входного контроля должны быть зафиксированы в документации, форма которой устанавливается организацией-изготовителем.

6.7 По результатам входного контроля должен быть оформлен акт входного контроля.

6.8 В акте входного контроля должны быть зафиксированы все несоответствия, выявленные в процессе входного контроля. При этом входной контроль должен быть выполнен в полном объеме независимо от выявленных несоответствий.

6.9 Оборудование, комплектующие, материалы, детали и сборочные единицы, в отношении которой при проведении входного контроля выявлено несоответствие, считается не прошедшей входной контроль и не подлежит использованию до устранения (в случае возможности устранения) выявленных несоответствий и принятия решения о возможности ее дальнейшего использования.

7 Изготовление оборудования и трубопроводов

7.1 Методы изготовления

7.1.1 Резка полуфабрикатов (заготовок) и вырезка отверстий должна проводиться по технологии, исключающей образование трещин. После термической резки должна быть проведена механическая обработка кромок.

7.1.2 После резки и механической обработки торцы деталей и (или) сборочных единиц и поверхности отверстий должны быть проконтролированы на отсутствие трещин, расслоений и других дефектов.

При резке трубы на две или несколько частей на каждую должна быть перенесена маркировка основной трубы, а места реза проверяются на соответствие конструкторской документации по наружному диаметру и толщине стенки трубы.

7.1.3 Днища, крышки и их детали должны изготавливаться штамповкой из одного листа или сварной листовой заготовки из предварительно сваренных между собой листов.

Допускается изготовление днищ, крышек и их деталей свободной ковкой машинным способом при условии проведения их последующего сплошного (объем 100 %) ультразвукового контроля отсутствия дефектов.

7.1.4 Высадка горловин в обечайках, днищах, крышках и других деталях или сборочных единицах должна выполняться машинным способом.

7.1.5 Допускается холодная раздача (обжатие) труб, минимальное значение относительного удлинения металла которых при температуре 20 °С составляет не менее 18 %. При этом в конструкторской и технологической документации должна быть указана максимальная величина допустимой раздачи (обжатия).

Возможность и условия применения горячей раздачи (обжатия) концов труб устанавливаются в конструкторской и (или) технологической документации.

7.1.6 Гибку труб следует производить холодным способом. После гибки каждая труба подлежит проверке на:

- овальность;
- толщину стенки;
- качество наружной поверхности.

Размеры и качество поверхностей труб после гибки должно удовлетворять требованиям действующих документов по стандартизации, на которые имеется ссылка в чертежах.

После гибки на наружной и доступной для осмотра внутренней поверхностях труб не допускается наличие рисок, забоин, задиrow и других повреждений.

7.1.7 Допускается исправление отдельных механических повреждений, не выводящих толщину стенки трубы за пределы минусового допуска. При этом шероховатость поверхностей после механической зачистки должна быть не грубее Ra 2,5 мкм по ГОСТ 2789. Зачистка повреждений на трубах, подвергающихся термообработке, должна производиться только до термообработки.

Производить зачеканку, вырубку и заварку обнаруженных дефектов труб запрещается.

7.1.8 После раздачи концов труб под сварку шероховатость внутренней конической поверхности должна быть не грубее Ra 2,5 мкм по ГОСТ 2789. Толщина стенки в торце трубы после раздачи должна быть не менее 75 % от номинальной.

7.1.9 Сопрягаемые поверхности приварных деталей (например накладок, ребер жесткости, скоб, подвесок) должны иметь ту же конфигурацию, что и поверхность основной детали в местах приварки указанных деталей.

Допустимый зазор между краями поверхности приварной детали и поверхностью основной детали должен быть не более половины расчетной высоты углового шва, но не более 5 мм, если в конструкторской документации не установлены более жесткие требования.

7.1.10 При изготовлении деталей трубопроводов должны быть предусмотрены:

- технологические припуски для обеспечения проведения испытаний, предусмотренных техническими требованиями чертежей;
- монтажные припуски для обеспечения технических требований монтажных чертежей при монтаже труб на заказе.

7.1.11 При проектировании деталей трубопроводов предусмотреть расположение сварных швов на расстоянии не ближе половины диаметра трубы от началагиба (но не менее 50 мм). Наличие сварных швов на участках, подлежащих гибке, не допускается.

7.2 Допуски

7.2.1 Отклонение наружного (внутреннего) диаметра цилиндрических деталей (кроме труб), изготовленных из листов, поковок и отливок, должно быть не более 1 % от его номинального значения, но не более 20 мм. Овальность a , определенная по формуле (7.1), вышеуказанных цилиндрических деталей не должна превышать 1 %.

В местах приварки штуцеров, патрубков, труб, опор, цапф и других деталей отклонение наружного (внутреннего) диаметра должно быть не более 1,5 % от его номинального значения, но не более 30 мм, при этом овальность a не должна превышать 1,5 %.

$$a = \frac{2(D_{a \max} - D_{a \min})}{D_{a \max} + D_{a \min}} 100 \%, \quad (7.1)$$

где $D_{a \max}$ — максимальный наружный (внутренний) диаметр в измеряемом сечении, мм;

$D_{a \min}$ — минимальный наружный (внутренний) диаметр в измеряемом сечении, мм.

7.2.2 Отклонение внутреннего диаметра сферических днищ и крышек должно быть не более 1 % от его номинального значения, но не более 20 мм.

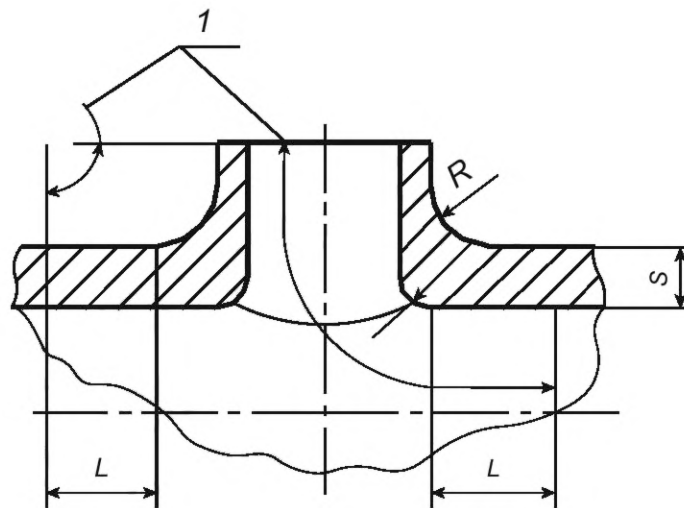
7.2.3 Отклонение от профиля днищ и крышек (кроме сферических), в случае отсутствия элементов усиления (жесткости), должно быть не более 1 % от номинального значения внутреннего диаметра днища (крышки), но не более 20 мм.

7.2.4 В высаженных горловинах радиус галтели на наружной поверхности горловины R должен быть не менее номинальной толщины стенки детали в месте высадки горловины S , но не менее 20 мм (см. рисунок 7.1).

Допускается устанавливать значение R по формуле

$$R = \begin{cases} 0,25S, & S > 20 \text{ мм} \\ 5 \text{ мм}, & S \leq 20 \text{ мм} \end{cases}, \quad (7.2)$$

где S — толщина стенки детали в месте высадки горловины, при условии, что после высадки горловины деталь подвергают термической обработке и капиллярному или магнитопорошковому контролю наружной и внутренней поверхностей горловины в пределах зоны, указанной на рисунке 7.1.



1 — контролируемая поверхность; $L \geq 30$ мм

Рисунок 7.1 — Схема высаженной горловины

Размеры этой зоны устанавливаются технологической документацией. Для деталей из сталей аустенитного класса и из углеродистых и кремнемарганцовистых сталей перлитного класса допускается совмещать горячую посадку горловины и термическую обработку. Капиллярный и магнитопорошковый контроль должен проводиться после механической обработки горловины.

Требования к радиусам галтелей должны быть выдержаны как до механической обработки горловин, так и после нее.

7.2.5 Овальность гнутых участков труб не должна превышать 6 % на деталях трубопроводов группы А, 8 % — на деталях трубопроводов группы В и 12 % — на деталях трубопроводов группы С.

При этом овальность гнутых участков труб теплообменного оборудования всех групп не должна превышать 11 %.

Указанные требования не распространяются на тонкостенные цилиндрические детали, изменяющие свою форму под действием собственного веса и (или) веса присоединяемых деталей, с отношением номинальной толщины стенки к номинальному наружному диаметру менее 0,02.

7.2.6 Крутоизогнутые колена (отводы) с номинальным наружным диаметром более 57 мм и нормально изогнутые колена с номинальным наружным диаметром более 150 мм, предназначенные для изготовления оборудования и трубопроводов групп А и В, подлежат сплошному контролю овальности и утонения (толщины) стенки. В остальных случаях, для иных типов и группы С, контроль овальности и утонения (толщины) стенки колен на криволинейных участках должен проводиться на контролируемой партии в объеме не менее 10 % колен (не менее двух колен). Контролируемая партия должна состоять из колен одного типоразмера (наружного диаметра, толщины стенки, радиуса гiba), одной марки стали, согнутых при одной настройке гибочного оборудования и термически обработанных по одному режиму. Измерения овальности проводятся с шагом 20 мм по внутренней (вогнутой) поверхности колена (отвода), измерения утонения (толщины) стенки проводятся с шагом 20 мм по внешней (выгнутой) поверхности колена (отвода).

Колено считается крутоизогнутым, если средний радиус его кривизны 3,5 и менее от номинального наружного диаметра колена, и нормально изогнутым — более 3,5.

8 Термическая обработка

8.1 Необходимость термической обработки сборочных единиц и деталей при изготовлении и монтаже устанавливается конструкторской и (или) технологической документацией.

8.2 Вид термической обработки и ее режимы устанавливаются документами по стандартизации на материалы и полуфабрикаты и изделия из них, а также конструкторской и (или) технологической документацией на сборочные единицы и детали.

8.3 В процессе проведения термической обработки должен быть обеспечен контроль за соблюдением заданных технологической документацией режимов нагрева и выдержки с автоматической фиксацией их параметров.

8.4 Обечайки, днища, крышки и другие детали из углеродистых и кремнемарганцовистых сталей после холодной вальцовки или штамповки подлежат термической обработке, если отношение номинальной толщины стенки к номинальному внутреннему радиусу обечайки или к наименьшему радиусу кривизны днища или крышки превышает 0,05.

8.5 Гнутые участки труб из углеродистых и кремнемарганцовистых сталей подлежат термической обработке, если отношение среднего радиусагиба к номинальному наружному диаметру трубы составляет менее 3,5, а отношение номинальной толщины стенки трубы к ее номинальному наружному диаметру превышает 0,05.

8.6 В случаях, не указанных в 8.4 и 8.5, необходимость термической обработки деталей после деформирования устанавливается документами по стандартизации на материалы, конструкторской и (или) технологической документацией.

8.7 Термическую обработку деталей из углеродистых и кремнемарганцовистых сталей после горячей вальцовки, гибки или штамповки допускается не проводить, если в момент окончания деформирования температура металла была не ниже 700 °С. Данное положение не распространяется на отводы, изготовленные гибкой с нагревом токами высокой частоты.

Термическую обработку днищ и деталей из сталей аустенитного класса после штамповки или вальцовки допускается не проводить, если в момент окончания деформирования температура металла была не ниже 900 °С.

8.8 Допускается совмещать термическую обработку после деформирования деталей (сборочных единиц) из углеродистых и кремнемарганцовистых сталей, а также из сталей аустенитного класса с последующей термической обработкой изделия после других технологических операций.

8.9 При закалке и нормализации деталь (сборочная единица) должна быть помещена в термическую печь целиком.

8.10 При отпуске и аустенизации детали (сборочной единицы) большой длины допускается ее термическая обработка в печи по частям с обеспечением перепада температур металла изделия в зоне границы нагрева и на расстоянии 1 м от края печи не более 100 °С.

8.11 При отпуске и аустенизации гнутых участков труб допускается местная термическая обработка участкагиба и примыкающих к нему с каждой стороны прямых участков труб протяженностью не менее трехкратной номинальной толщины стенки, но не менее 100 мм.

8.12 Значения механических характеристик металла, прошедшего термическую обработку, должны определяться при испытаниях образцов, вырезанных из припусков, или специально изготовленных контрольных проб. Пробы должны изготавливаться из металла той же партии (плавки), что и контролируемая деталь и (или) сборочная единица. Пробы должны подвергаться термической обработке в том же объеме и по тем же режимам, что и деталь (сборочная единица) в процессе изготовления или монтажа (вместе с контролируемым изделием или отдельно от него) с учетом отпусков в случаях исправления дефектов металла.

8.13 При технологических отпусках контрольных проб допускается уменьшение продолжительности выдержки по сравнению с выдержкой, установленной для изделий, но не более чем на 20 %.

8.14 В случае если контролируемые детали (сборочные единицы) подлежат многократным технологическим отпускам при одной температуре с одинаковой суммарной продолжительностью выдержки, контрольную пробу допускается подвергать однократному отпуску при той же температуре с продолжительностью выдержки от 80 % до 100 % от суммарной продолжительности выдержки отпусков.

8.15 В случае если контролируемые изделия подлежат многократным технологическим отпускам при различных температурах с одинаковой (суммарной) продолжительностью выдержки при одной и той же температуре, контрольную пробу допускается подвергать однократному отпуску с продолжительностью выдержки при каждой температуре от 80 % до 100 % от (суммарной) продолжительности выдержки соответствующего отпуска (отпусков). Сначала выдержка должна проводиться при более низкой температуре, затем — при более высокой. Время перехода от одной температуры к другой в продолжительность выдержки не засчитывается.

В случае если среди предусмотренных многократных технологических отпусков при различных температурах имеются отпуска с одной и той же температурой и одинаковой суммарной продолжительностью выдержки, при проведении однократного отпуска контрольной пробы продолжительность

выдержки при каждой такой температуре должна составлять не менее 80 % и не более 100 % от суммарной продолжительности отпусков.

8.16 Допускается проводить контроль характеристик металла на одной контрольной пробе в соответствии с 8.12—8.15 в случаях, когда предусмотренная при одной и той же температуре продолжительность (суммарная продолжительность) выдержки отпусков различна, но разница между максимальной и минимальной продолжительностью (суммарной продолжительностью) выдержки не превышает 20 % от максимальной продолжительности (суммарной продолжительности) выдержки. При проведении отпуски контрольной пробы продолжительность выдержки должна составлять не менее 80 % и не более 100 % от максимальной продолжительности выдержки отпусков (максимальной суммарной продолжительности выдержки соответствующих отпусков).

8.17 В случае если контролируемые детали (сборочные единицы) подлежат отпускам при различных температурах (кроме случаев, указанных в 8.14) и (или) с различной продолжительностью выдержки (кроме случаев, указанных в 8.15), проверка характеристик металла должна проводиться на двух отдельных контрольных пробах:

а) первая контрольная проба должна подвергаться тому же отпуску, что и изделие, для которого предусмотрены наименьшая температура отпусков и (или) минимальная продолжительность выдержки однократного отпусков, либо наиболее низкие температуры и (или) наименьшая суммарная продолжительность выдержки при наибольшей для данного изделия температуре отпусков при многократных отпусках;

б) первая контрольная проба отпуску не подлежит, если среди контролируемых изделий имеются как подлежащие, так и не подлежащие отпуску;

в) проверку характеристик металла на первой пробе допускается не проводить, если до начала изготовления (монтажа) изделий характеристики металла заготовок были проверены и соответствовали установленным требованиям;

г) вторая контрольная проба должна быть подвергнута тому же отпуску, что и изделие, для которого предусмотрены наиболее высокая температура отпусков и (или) максимальная продолжительность выдержки однократного отпусков, либо наиболее высокие температуры отпусков и (или) максимальная суммарная продолжительность выдержки при наибольшей для данного изделия температуре отпусков при многократных отпусках.

При определении максимальной суммарной продолжительности выдержки должны учитываться все предусмотренные в технологической документации отпуски, в том числе отпуски после исправления дефектов в металле.

8.18 В случае если контролируемые изделия из углеродистых и кремнемарганцовистых сталей подлежат многократной нормализации (закалке) или нагревам для деформирования при температурах нормализации (закалки), контрольную пробу допускается подвергать только нормализации (закалке) по последнему режиму.

8.19 После термической обработки должны быть определены значения механических свойств металла. Для коррозионно-стойких сталей аустенитного класса и железоникелевых сплавов также определяется стойкость против межкристаллитной коррозии. Необходимость, объем и температура испытаний, определяемые характеристики и показатели, а также типы и количество образцов устанавливаются конструкторской документацией (таблицами контроля качества) и технологической документацией.

9 Монтаж

9.1 Требования к монтажным механизмам, инструменту и приспособлениям

9.1.1 При монтаже оборудования и трубопроводов следует применять исправные штатные монтажные грузоподъемные механизмы, грузозахватные приспособления, сборочные стенды, стеллажи, монтажный инструмент и поверенные средства измерений.

9.1.2 Использование опор, подкладок, не предусмотренных в рабочих чертежах и проектом производства работ для укладки или установки в проектное положение оборудования и трубопроводов, не допускается.

9.1.3 Исправность и работоспособность монтажного инструмента, приспособлений и средств измерений, в том числе сроки действия поверки средств измерений, должны проверяться перед каждой выдачей их в работу.

9.1.4 Монтажный инструмент и приспособления, используемые для монтажных работ внутри оборудования, должны оснащаться устройствами, исключающими возможность попадания инструмента или приспособлений в щели, трубы и другие полости.

9.2 Требования к выполнению монтажных работ

9.2.1 Вскрытие тары с оборудованием, сборочными единицами и деталями производится согласно технологии организации, производящей монтаж. Наличие сборочных единиц и деталей проверяется по упаковочным (сопроводительным) документам.

Расконсервация оборудования (включая арматуру), сборочных единиц и деталей производится согласно технологии организации, производящей монтаж, и требованиям инструкций по обслуживанию или техническим требованиям чертежей.

9.2.2 После расконсервации оборудование, сборочные единицы и детали следует подвергнуть ревизии в следующем объеме:

- проверить наличие оформленных паспортов (формуляров), сертификатов и других документов, предусмотренных соответствующей технической документацией;
- произвести внешний осмотр на отсутствие механических и других повреждений;
- произвести проверку целостности пломб;
- произвести испытания в соответствии с техническими условиями и требованиями чертежей в объеме, предусмотренном технологией организации, производящей монтаж;
- провести проверку на соответствие требованиям технической документации по чистоте внутренних полостей в объеме, предусмотренном технологией организации, производящей монтаж.

9.2.3 После ревизии внутренние поверхности сборочных единиц и деталей промыть и обезжирить в соответствии с требованиями чертежей. Отверстия в сборочных единицах и деталях заглушить и опломбировать.

В случае проведения ревизии без вскрытия внутренних полостей, промывку и обезжиривание внутренних полостей оборудования, сборочных единиц и деталей не производят.

9.2.4 Монтаж оборудования и трубопроводов, а также испытания и приемку необходимо производить в соответствии с требованиями монтажных чертежей разработчика конструкторской (проектной) документации, технических условий и другой документации, на которую имеются ссылки в конструкторской (проектной) документации.

9.2.5 При монтаже трубопроводов следует обеспечить зазоры под сварку в соответствии с техническими требованиями чертежей и соответствующих документов, на которые имеются ссылки в чертежах и монтажной документации.

9.2.6 Установку и сварку труб, имеющих монтажные припуски (забойные участки), необходимо производить после подгонки по месту. При этом должно быть обеспечено отсутствие заневоливания либо обеспечена установленная техническими требованиями чертежа величина натяга (заневоливания).

9.2.7 После отрезки монтажных припусков (забойных участков) кромки труб необходимо подготовить под сварку в соответствии с требованиями конструкторской документации.

9.2.8 Контроль величин натягов производить до и после сварки, путем измерения расстояния между технологическими рисками, нанесенными краской на стыкуемых деталях, за вычетом зазора под сварку.

9.2.9 При монтаже трубопроводов величину смещения кромок деталей при сварке необходимо обеспечить в соответствии с документацией на сварку и правилами контроля сварных соединений, указанными в чертежах.

Проверка смещения производится по поверхности стыкуемых деталей не менее, чем в трех местах, равномерно по длине стыка по технологии изготовителя.

9.2.10 При монтаже оборудования и трубопроводов для контроля правильности их установки в проектное положение необходимо использовать высотные и осевые геодезические знаки (репера), шпангоуты, палубные отметки, продольные и поперечные переборки, расположенные в аппаратных помещениях, помещениях защитной оболочки и иных помещениях реакторного блока.

9.2.11 Монтаж оборудования или его отдельных компонентов необходимо выполнять соответственно нанесенным на оборудовании контрольным рискам, осям и маркировке.

9.2.12 На смонтированные компоненты оборудования и трубопроводов, доступ к которым при приемке узла в целом будет невозможен, должен составляться акт освидетельствования скрытых работ.

9.2.13 Строповка оборудования и трубопроводов или их компонентов должна исключать их повреждение и выполняться за детали, указанные в чертеже. Кантовка тяжелых и крупногабаритных оборудования и трубопроводов должна производиться в соответствии с проектом производства работы.

9.2.14 При погрузочно-разгрузочных работах и транспортировании оборудования и трубопроводов должна быть обеспечена целостность заглушек, пломб, консервации и защитных покрытий.

9.2.15 В процессе монтажа оборудования и трубопроводов необходимо выполнять мероприятия по их сохранности, предусмотренные в проекте производства работы.

Сборочные единицы и детали оборудования и трубопроводов во время монтажа должны быть защищены (от механических повреждений, от брызг электросварки, прижогов) защитными тканями, нанесением защитного покрытия на основе стекла жидкого или другими материалами, не содержащими ионов хлора более 0,07 % (весовых), если отсутствуют специальные требования в технической документации.

Изоляция труб влажными материалами не допускается.

Качество защиты всех труб должно быть проверено перед началом сварки.

Удаление технологической изоляции после окончания всех сборочно-сварочных и монтажных работ, или в случаях, предусмотренных технологическим процессом, производится по технологии изготовителя с предохранением сборочных единиц и деталей трубопроводов от механических повреждений, забоин и царапин.

9.2.16 Строповка оборудования и трубопроводов, на монтаж которого не разрабатывается отдельная документация, должна производиться в том числе за рым-болты, цапфы или за несущие балки, рамы. Строповка оборудования за штуцеры и патрубки не допускается, если в конструкторской документации специально не предусмотрено иное.

9.2.17 При строповке изделий из коррозионно-стойкой стали или имеющих специальные покрытия необходимо применять мягкие прокладки или использовать текстильные стропы, в том числе с защитными чехлами.

9.2.18 При разборке оборудования, если такое требование имеется в рабочих чертежах или технических условиях (в том числе для ревизии, регулировки), следует:

- перед разборкой сверить маркировку и при необходимости нанести риски взаимного положения деталей или сборочных единиц;
- разборку вести приемами, исключающими повреждение деталей и их деформацию;
- для вывинчивания шпилек применять специальные ключи или резьбовые колпачки;
- после разборки детали должны быть уложены на стеллажи или столы.

Уплотнительные и резьбовые поверхности должны быть защищены от случайных механических повреждений.

9.2.19 При сборке и монтаже крепежные детали (шпильки, гайки и др.) должны быть затянуты равномерно, не иметь перекосов, люфтов и срывов резьбы. При затяжке резьбовых соединений заданным крутящим моментом должен применяться тарированный инструмент. Крепежные детали должны быть застопорены (законтрены) согласно указаниям в рабочих чертежах.

9.2.20 В период монтажа оборудования и трубопроводов должны выполняться условия хранения, указанные в технических условиях или требованиях рабочих чертежей.

9.2.21 В случаях, когда по требованиям рабочей конструкторской и (или) эксплуатационной документации, в узлах оборудования необходимо заменить консервирующую смазку, узлы подлежат разборке и переконсервации.

9.2.22 Защиту от коррозии при монтаже оборудования следует выполнять в соответствии с требованиями монтажной документации.

9.2.23 Монтаж теплоизоляции оборудования и трубопроводов (при необходимости ее наличия) следует производить в соответствии с требованиями монтажных чертежей.

Слой теплоизоляции должен быть прочным и надежно закреплен на изолируемой поверхности. Наружная поверхность выполненной теплоизоляции должна быть без трещин, выступов, углубленной и должна соответствовать форме изолируемой поверхности.

Качество выполненной теплоизоляции следует проверять путем операционного контроля:

- после нанесения теплоизоляционного слоя;
- после окончательной отделки теплоизоляции.

Окончательная приемка теплоизоляции оборудования и трубопроводов, выполненной до монтажа, производится одновременно с приемкой монтажа оборудования и трубопроводов.

9.2.24 После окончания монтажа оборудования и трубопроводов в соответствии с требованиями монтажных чертежей необходимо произвести промывку систем по инструкции организации, производящей монтаж с оформлением свидетельств о чистоте.

9.2.25 Промывку сложных ответственных систем необходимо производить в соответствии со схемами промывки, разработанными разработчиком конструкторской документации. Необходимость разработки схем промывки определяется организацией, производящей монтаж, в процессе согласования чертежей.

9.2.26 Холодный натяг трубопроводов, если он предусмотрен проектной документацией, должен проводиться после выполнения всех сварных соединений (за исключением замыкающего шва) на участке натяга, их термической обработки (если она предусмотрена), контроля качества выполненных сварных соединений и окончательного закрепления неподвижных опор на концах участка натяга. Допустимая величина холодного натяга трубопроводов (расстояние между концами сближаемых труб) должна быть указана в проектной документации. Сборочное приспособление должно удаляться с замыкающего шва только после полного его остывания.

9.2.27 Монтаж трубопроводов рекомендуется выполнять таким образом, чтобы сварное соединение оборудования с трубопроводом не являлось замыкающим сварным соединением.

9.2.28 Сварные соединения деталей или сборочных единиц трубопровода с оборудованием (за исключением арматуры группы С) должны быть подвергнуты сплошному радиографическому контролю, а результаты контроля должны быть приложены к свидетельству о монтаже трубопровода.

10 Общие требования к производству сварочных работ

10.1 Сборка составных частей оборудования под сварку, сварка и контроль сварных соединений должны производиться в соответствии с требованиями, указанными в рабочих чертежах, производственно-технологической документации (в том числе технологические карты, инструкции).

10.2 При проведении сварочных работ необходимо обеспечить защиту поверхностей оборудования и трубопроводов от брызг расплавленного металла, прижогов и других возможных повреждений.

10.3 К сварке оборудования и трубопроводов разрешается приступать только после аттестации технологии сварки, проверки правильности сборки под сварку, исправности сварочного оборудования и оснастки, контроля сварочных материалов.

10.4 Сварочные работы необходимо проводить с помощью сварочного оборудования, которое позволяет обеспечить заданные режимы сварки и возможность контроля параметров режима сварки. Колебания параметров режима в процессе сварки не должны выходить за пределы, установленные документацией. При ручной сварке допускается контроль параметров режима выполнять периодически переносными приборами, в том числе средствами измерений.

10.5 В процессе выполнения сварочных работ необходимо выполнять контроль качества сварных соединений. Контроль качества сварных соединений следует осуществлять в соответствии с требованиями конструкторской документации организации-изготовителей оборудования, требованиями проектной и монтажной документации. Методы контроля качества сварных соединений указываются в вышеперечисленной документации.

11 Контроль выполнения изготовления и монтажа

11.1 Контроль выполнения изготовления и монтажа оборудования и трубопроводов следует проводить с применением следующих видов контроля:

- входного (см. раздел 5);
- операционного.

11.2 Операционный контроль осуществляется в ходе выполнения изготовления и монтажа оборудования и трубопроводов после завершения каждой отдельной производственной операции в технологической последовательности в соответствии с проектом производства работ, технологической картой и картой операционного контроля.

11.3 Для обеспечения контроля выполнения изготовления и монтажа оборудования и трубопроводов изготовителем и монтажной организацией соответственно должны быть разработаны программы контроля качества, включая текстовую часть и таблицы контроля качества сварочных соединений и

наплавов, программы обеспечения качества выполнения строительно-монтажных работ и осуществлены мероприятия по выполнению этих программ с документированием результатов.

11.4 В документах, по которым проводятся испытания оборудования и трубопроводов, должна приводиться непосредственно либо в виде ссылок на другие документы следующая информация:

- требования к изготовленным оборудованию и трубопроводам (их составным частям), подлежащим контролю;
- виды испытаний, включая состав проверок, последовательность их проведения и распределение проверок по видам испытаний;
- требования к количеству единиц изделий, отбираемых для каждого вида испытаний, а также к порядку их отбора (планы контроля);
- методы испытаний, условия (режимы) испытаний;
- требования к средствам и методам испытаний;
- требования к подготовке и проведению испытаний;
- порядок обработки данных, полученных при испытаниях, и критерии принятия решений по ним, а также порядок оформления и представления результатов;
- требования к принимаемым решениям и к области распространения результатов испытаний.

Библиография

- [1] Постановление Правительства Российской Федерации от 15 июня 2016 г. № 544 «Об особенностях оценки соответствия продукции, для которой устанавливаются требования, связанные с обеспечением безопасности в области использования атомной энергии, а также процессов ее проектирования (включая изыскания), производства, строительства, монтажа, наладки, эксплуатации, хранения, перевозки, реализации, утилизации и захоронения»

УДК 621.039.53:006.354

ОКС 27.120.10

Ключевые слова: плавучие энергоблоки, реакторная установка, оборудование, трубопроводы, изготовление, монтаж

Технический редактор *В.Н. Прусакова*
Корректор *О.В. Лазарева*
Компьютерная верстка *Л.А. Круговой*

Сдано в набор 23.09.2025. Подписано в печать 08.10.2025. Формат 60×84%. Гарнитура Ариал.
Усл. печ. л. 2,32. Уч.-изд. л. 2,12.

Подготовлено на основе электронной версии, предоставленной разработчиком стандарта

Создано в единичном исполнении в ФГБУ «Институт стандартизации»
для комплектования Федерального информационного фонда стандартов,
117418 Москва, Нахимовский пр-т, д. 31, к. 2.
www.gostinfo.ru info@gostinfo.ru