
ФЕДЕРАЛЬНОЕ АГЕНТСТВО
ПО ТЕХНИЧЕСКОМУ РЕГУЛИРОВАНИЮ И МЕТРОЛОГИИ



НАЦИОНАЛЬНЫЙ
СТАНДАРТ
РОССИЙСКОЙ
ФЕДЕРАЦИИ

ГОСТ Р
ИСО 11690-1—
2025

Акустика

**МЕТОДЫ ПРОЕКТИРОВАНИЯ
МАЛОШУМНЫХ РАБОЧИХ МЕСТ
ПРОИЗВОДСТВЕННЫХ ПОМЕЩЕНИЙ**

Часть 1

Принципы защиты от шума

(ISO 11690-1:2020, Acoustics — Recommended practice for the design
of low-noise workplaces containing machinery —
Part 1: Noise control strategies, IDT)

Издание официальное

Москва
Российский институт стандартизации
2025

Предисловие

1 ПОДГОТОВЛЕН Закрытым акционерным обществом «Научно-исследовательский центр контроля и диагностики технических систем» (ЗАО «НИЦ КД»), Федеральным государственным бюджетным учреждением «Российский институт стандартизации» (ФГБУ «Институт стандартизации») на основе собственного перевода на русский язык англоязычной версии стандарта, указанного в пункте 4

2 ВНЕСЕН Техническим комитетом по стандартизации ТК 358 «Акустика»

3 УТВЕРЖДЕН И ВВЕДЕН В ДЕЙСТВИЕ Приказом Федерального агентства по техническому регулированию и метрологии от 22 сентября 2025 г. № 1097-ст

4 Настоящий стандарт идентичен международному стандарту ИСО 11690-1:2020 «Акустика. Рекомендуемая практика проектирования малозумных рабочих мест в условиях применения машин. Часть 1. Стратегии снижения шума» (ISO 11690-1:2020 «Acoustics — Recommended practice for the design of low-noise workplaces containing machinery — Part 1: Noise control strategies», IDT).

Наименование настоящего стандарта изменено относительно наименования указанного международного стандарта для приведения в соответствие с ГОСТ Р 1.5—2012 (пункт 3.5).

При применении настоящего стандарта рекомендуется использовать вместо ссылочного международного стандарта соответствующий ему межгосударственный стандарт, сведения о котором приведены в дополнительном приложении ДА

5 ВЗАМЕН ГОСТ Р 52797.1—2007 (ИСО 11690-1:1996)

Правила применения настоящего стандарта установлены в статье 26 Федерального закона от 29 июня 2015 г. № 162-ФЗ «О стандартизации в Российской Федерации». Информация об изменениях к настоящему стандарту публикуется в ежегодном (по состоянию на 1 января текущего года) информационном указателе «Национальные стандарты», а официальный текст изменений и поправок — в ежемесячном информационном указателе «Национальные стандарты». В случае пересмотра (замены) или отмены настоящего стандарта соответствующее уведомление будет опубликовано в ближайшем выпуске ежемесячного информационного указателя «Национальные стандарты». Соответствующая информация, уведомление и тексты размещаются также в информационной системе общего пользования — на официальном сайте Федерального агентства по техническому регулированию и метрологии в сети Интернет (www.rst.gov.ru)

© ISO, 2020

© Оформление. ФГБУ «Институт стандартизации», 2025

Настоящий стандарт не может быть полностью или частично воспроизведен, тиражирован и распространен в качестве официального издания без разрешения Федерального агентства по техническому регулированию и метрологии

Содержание

1 Область применения	1
2 Нормативные ссылки	1
3 Термины и определения	1
4 Основные понятия в области защиты от шума	8
4.1 Основы планирования мероприятий по защите от шума	8
4.2 Снижение шума	9
5 Оценка шумовой обстановки	9
5.1 Эмиссия, иммиссия и экспозиция шума	9
5.2 Описание шумовой обстановки	10
5.3 Применение шумовых паспортов и шумовых карт	11
6 Заинтересованные стороны	11
7 Решение проблем с шумом на рабочих местах	12
7.1 Цели мероприятий по снижению шума	12
7.2 Принципы планирования мероприятий по защите от шума для новых и существующих рабочих мест	13
7.3 Шум на существующих рабочих местах	15
8 Подготовка к закупке нового оборудования	15
8.1 Вопросы, которые следует принимать во внимание потенциальному покупателю	15
8.2 Информация, которую следует запрашивать у поставщиков	16
8.3 Заявляемые и дополнительные шумовые характеристики	18
8.4 Смысл шумовых характеристик и их применение	18
8.5 Требования к иммиссии шума	19
8.6 Проверка заявленных значений шумовых характеристик и/или уровней иммиссии шума	19
8.7 Дальнейшее развитие	19
9 Прогнозирование шума как инструмент планирования	20
10 Долгосрочная программа защиты от шума	20
Приложение ДА (справочное) Сведения о соответствии ссылочного международного стандарта межгосударственному стандарту	22
Библиография	23

Введение

Существуют разные методы снижения нежелательного шума, воздействующего на людей. Эффективность применения того или иного метода зависит от конкретной ситуации. В части борьбы с шумом на рабочих местах применяемые стратегии должны разрабатываться с учетом национального законодательства, которое не только ограничивает шум, непосредственно воздействующий на работника, но и предъявляет требования к изготовителям машин по снижению излучаемого ими шума и по заявлению шумовых характеристик (см. стандарты серии ИСО 11690).

При выборе мер по снижению шума важно принимать во внимание:

- известные способы защиты от шума;
- актуальные направления борьбы с шумом;
- возможные способы подавления шума в источнике;
- возможности снижения шума посредством соответствующей организации рабочих мест.

В настоящем стандарте рассматриваются организационно-методические вопросы снижения шума в производственных помещениях и на открытых площадках, где производимый шум связан с работающими там машинами. Знакомство с мерами, предлагаемыми настоящим стандартом, позволит заинтересованным сторонам (работодателю, надзорным органам, работникам, проектировщикам производственных помещений) использовать единые и доказавшие свою эффективность подходы к защите от шума на производстве.

Акустика

МЕТОДЫ ПРОЕКТИРОВАНИЯ МАЛОШУМНЫХ РАБОЧИХ МЕСТ
ПРОИЗВОДСТВЕННЫХ ПОМЕЩЕНИЙ

Часть 1

Принципы защиты от шума

Acoustics.

Methods of designing low-noise workplaces in machined environment.
Part 1. Noise control principles

Дата введения — 2026—04—01

1 Область применения

Настоящий стандарт на основе базовых понятий в области защиты от шума (ослабление шума, излучение шума, иммиссия шума и экспозиция шума) устанавливает методы, применяемые при решении проблем, связанных с шумом на существующих и проектируемых рабочих местах. Стандарт распространяется на рабочие места всех типов и источники шума всех типов, включая деятельность человека.

Стандарт содержит рекомендации, которыми следует руководствоваться при покупке новых машин и оборудования.

Настоящий стандарт распространяется на диапазон частот слышимого звука.

2 Нормативные ссылки

В настоящем стандарте использованы нормативные ссылки на следующие стандарты [для датированных ссылок применяют только указанное издание ссылочного стандарта, для недатированных — последнее издание (включая все изменения)]:

ISO 4871, Acoustics — Declaration and verification of noise emission values of machinery and equipment (Акустика. Заявление и подтверждение шумовых характеристик машин и оборудования)

3 Термины и определения

В настоящем стандарте применены следующие термины с соответствующими определениями.

ИСО и МЭК ведут терминологические базы данных для использования в стандартизации по следующим адресам:

- платформа онлайн-просмотра ИСО: доступна на <https://www.iso.org/obp>;
- Электропедия МЭК: доступна на <http://www.electropedia.org/>.

3.1 Общие характеристики, используемые для описания шума

3.1.1 **уровень звукового давления** L_p (sound pressure level L_p): Десятикратный десятичный логарифм отношения квадрата звукового давления p к квадрату опорного звукового давления p_0 ($p_0 = 20$ мкПа),

$$L_p = 10 \lg \left[\frac{p^2}{p_0^2} \right].$$

Примечание 1 — Является основной характеристикой, описывающей изменение шума в заданной точке со временем. Измеряют в децибелах (дБ) с использованием стандартного шумомера (см. МЭК 61672-1).

Примечание 2 — При определении данной величины учитывают применяемую частотную коррекцию (в полосе частот, по характеристике А или С) и/или временную характеристику (S, F, I или пиковое значение) шумомера.

Примечание 3 — Применяемую частотную коррекцию и/или временную характеристику указывают в подстрочном индексе. Например, $L_{pC,peak}$ — обозначение скорректированного по С пикового уровня звукового давления.

Примечание 4 — Обозначение L_p применяют для уровня звукового давления излучения (см. 3.2), уровня иммиссии или уровня звуковой экспозиции (экспозиции шума) (см. 3.3).

3.1.2 **эквивалентный уровень звукового давления** $L_{peq,T}$ (time-averaged sound pressure level $L_{peq,T}$): Десятикратный десятичный логарифм отношения усредненного на заданном временном интервале квадрата звукового давления к квадрату опорного звукового давления p_0 ($p_0 = 20$ мкПа),

$$L_{peq,T} = 10 \lg \left[\frac{1}{T} \int_0^T 10^{0,1L_p(t)} dt \right].$$

Примечание 1 — Измеряют в децибелах (дБ).

Примечание 2 — Является основной характеристикой для оценки излучаемого шума (например, машины), иммиссии на рабочем месте и воздействия шума на человека.

Примечание 3 — Для учета влияния импульсных и тональных составляющих шума можно применять импульсную и тональную поправки DL_1 и DL_T соответственно ($L_{peq,T} + DL_1 + DL_T$) к иммиссии и экспозиции (см. ИСО 1996-1, ИСО 1996-2 и ИСО 1999).

Примечание 4 — Часть подстрочного индекса «eq, T» часто опускают, поскольку во всех рассматриваемых в настоящем стандарте случаях звуковое давление усредняют на определенном интервале времени измерения (см. МЭК 61672-1).

3.1.3 **рабочее место** (work station): Место в непосредственной близости от машины, занимаемое оператором, или место, предназначенное для выполнения производственного задания.

3.2 Шумовое излучение

3.2.1 **шумовое излучение** (noise emission): Шум, излучаемый в окружающее пространство определенным источником (машиной) [см. рисунок 1а)].

3.2.2 **уровень звуковой мощности** L_W (sound power level L_W): Десятикратный десятичный логарифм отношения звуковой мощности P к опорной звуковой мощности P_0 ($P_0 = 21$ пВт).

Примечание 1 — Измеряют в децибелах (дБ). Является шумовой характеристикой источника звука (см. стандарты серии ИСО 3740 и ИСО 9614).

Примечание 2 — Указывают применяемую частотную коррекцию или полосу частот. Например, L_{WA} — обозначение уровня звуковой мощности, скорректированного по А.

3.2.3 **уровень звукового давления излучения** L_p (emission sound pressure level L_p): Уровень звукового давления, создаваемого рассматриваемым источником звука на рабочем месте, связанном с данным источником, или в другой заданной точке.

Примечание 1 — Измеряют в децибелах (дБ). Является дополнительной шумовой характеристикой источника звука (см. ИСО 11200 — ИСО 11204).

Примечание 2 — Указывают применяемую частотную коррекцию (полосу частот) и/или временную характеристику шумомера.

Примечание 3 — Применяемую частотную коррекцию и/или временную характеристику указывают в подстрочном индексе. Например, L_{pCpeak} — обозначение скорректированного по С пикового уровня звукового давления излучения.

Примечание 4 — В случае применения частотной характеристики А измеряемой величиной, как правило, будет эквивалентный уровень звукового давления излучения, получаемый усреднением на некотором периоде работы источника и обозначаемый L_{pA} .

3.2.4 уровень звукового давления на поверхности $L_{pA,d}$ (surface sound pressure level $L_{pA,d}$): Уровень звука, усредненный по измерительной поверхности на расстоянии d от источника звука с использованием энергетического суммирования.

Примечание — В случае $d = 1$ м обозначают $L_{pA,1m}$.

3.2.5 измеренное значение шумовой характеристики L (measured noise emission value L): Определенная в результате измерений одна из возможных характеристик, связанных с излучаемым машиной или другим источником шумом (например, уровень звука излучения, скорректированный по А уровень звуковой мощности, скорректированный по С пиковый уровень звукового давления излучения).

Примечание 1 — Измеренное значение может быть определено для одной машины или усреднением для группы машин.

Примечание 2 — Выражают в децибелах (дБ) и не округляют.

3.2.6 заявление шумовой характеристики (noise emission declaration): Предоставление изготовителем или поставщиком сведений о шуме, излучаемом машиной, в технической документации на машину или иным способом.

Примечание — Указываемая в заявлении шумовая характеристика может быть одночисловой или двухчисловой.

3.2.7 неопределенность K (uncertainty K): Расширенная неопределенность, относящаяся к измеренной шумовой характеристике и определяющая односторонний интервал охвата при заданном уровне доверия.

3.2.8 заявленное одночисловое значение шумовой характеристики L_d (declared single-number noise emission value L_d): Сумма L_d измеренного значения шумовой характеристики L и соответствующей неопределенности K , $L_d = L + K$, округленная до целого значения.

3.2.9 заявленное двухчисловое значение шумовой характеристики (declared dual-number noise emission value): Измеренное значение шумовой характеристики L и соответствующая неопределенность K , приведенные в виде отдельных чисел, округленных до целого значения.

3.3 Иммиссия и экспозиция шума

3.3.1 иммиссия шума на рабочем месте (noise immission at a work station): Акустический шум от разных источников в точке измерений (на рабочем месте) в реальной обстановке за установленный период времени T в случае присутствия или отсутствия работника, включая шум, отраженный потолком, стенами и другим оборудованием [см. рисунок 1b)].

Примечание — T может быть интервалом измерения, продолжительностью рабочего цикла машины или технологического процесса, временем, в течение которого работник находится вблизи точки измерений, или продолжительностью рабочей смены.

3.3.2 персональная экспозиция шума (noise exposure of a person): Все шумы, достигающие уха человека в реальной ситуации за установленный период времени T [см. рисунки 1c) и 2].

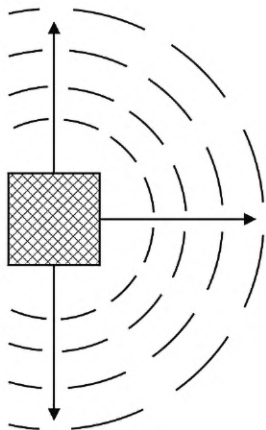
3.3.3 нормируемый показатель иммиссии и экспозиции шума L_{pA,eq,T_0} (noise immission and noise exposure descriptors L_{pA,eq,T_0}): Эквивалентный уровень звука, полученный усреднением на интервале воздействия шума T_e , L_{pA,eq,T_e} , и приведенный к номинальной продолжительности рабочего дня (например, 8 ч) T_0 по формуле

$$L_{pA,eq,T_0} = L_{pA,eq,T_e} + 10 \lg(T_e/T_0).$$

Примечание 1 — Иммиссию измеряют на рабочем месте, экспозицию — вблизи уха человека.

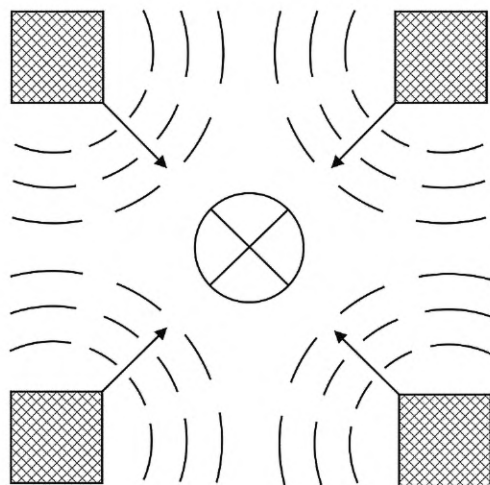
Примечание 2 — L_{pA,eq,T_0} можно получить в результате энергетического суммирования значений иммиссии или экспозиции L_{pA,eq,T_i} , измеренных в течение отдельных временных интервалов T_i , $\sum T_i = T_e$.

Примечание 3 — Национальным законодательством может быть предписано в целях учета влияния импульсных и тональных составляющих шума перед сравнением с нормой увеличивать L_{pA,eq,T_0} соответственно на импульсную и тональную поправки DL_1 и DL_T .



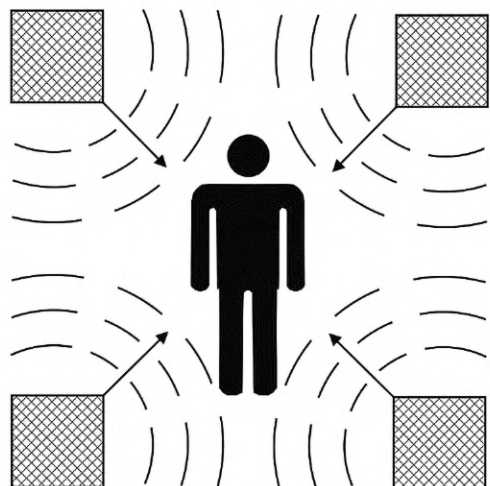
а) Эмиссия шума; звуковое излучение машины:

- относится к машине;
- относится к заданным режимам работы машины;
- не зависит от окружающих условий



б) Иммиссия шума; воздействие звукового излучения машины:

- относится к рабочему месту;
- характеризует реальные режимы и условия работы;
- зависит от длительности воздействия;
- включает в себя шумовое излучение всех источников звука



с) Экспозиция шума; воздействие звукового излучения на организм человека:

- относится к человеку [на одном или разных рабочих местах или вдоль путей перемещения людей (см. рисунок 2)];
- характеризует реальные режимы и условия работы;
- зависит от длительности воздействия;
- включает в себя шумовое излучение всех источников звука

Рисунок 1 — Понятия эмиссии, иммиссии и экспозиции шума (см. также рисунок 2)

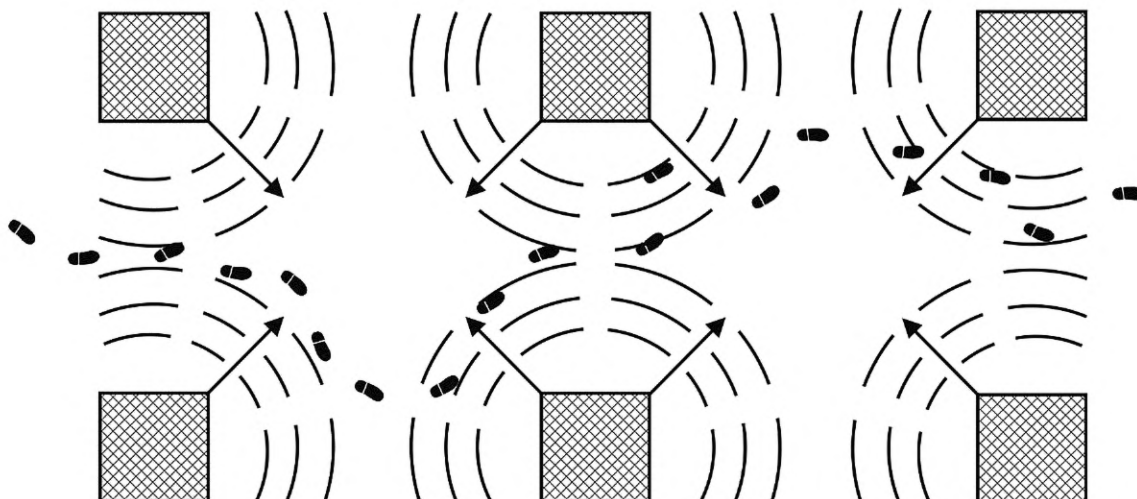


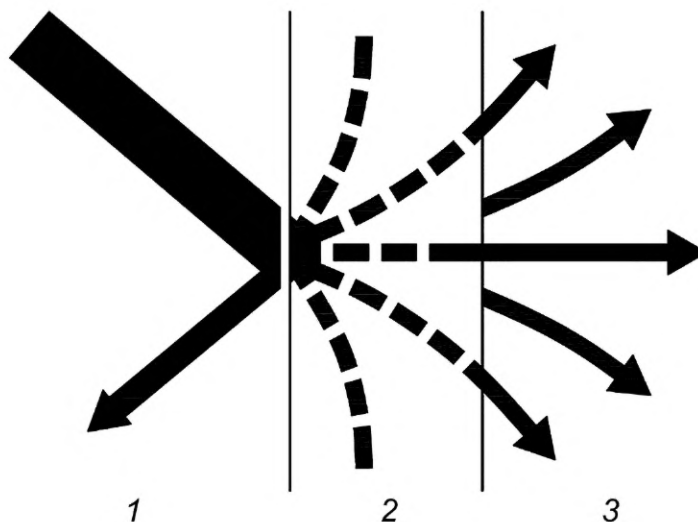
Рисунок 2 — Пояснение понятия экспозиции шума для движущегося человека

3.4 Ослабление шума

3.4.1 **звукоизоляция R** (sound reduction index R): Частотно-зависимая величина, характеризующая потери мощности звука при прохождении через препятствие и определяемая как десять десятичных логарифмов отношения мощности звука, падающего на препятствие, к мощности звука, прошедшего через это препятствие (см. рисунок 3).

Примечание 1 — Выражают в децибелах (дБ).

Примечание 2 — Методы определения звукоизоляции стен, дверей, потолков и окон установлены в серии стандартов ИСО 10140 и ИСО 717-1.



1 — отражение звука; 2 — поглощение звука; 3 — прохождение звука

Рисунок 3 — Отражение, поглощение и прохождение звука через препятствие

3.4.2 **коэффициент звукопоглощения α** (sound absorption coefficient α): Доля падающей на поверхность препятствия звуковой мощности, которая поглощается этой поверхностью.

Примечание 1 — Зависит от частоты.

Примечание 2 — Способ получения одночисловой характеристики звукопоглощения приведен в ИСО 11654.

3.4.3 **эквивалентная площадь звукопоглощения A** (equivalent absorption area A): Площадь, вычисляемая по формуле

$$A = \alpha_1 S_1 + \alpha_2 S_2 + \dots = \bar{\alpha} S,$$

где α_i — коэффициент звукопоглощения i -й ограждающей поверхности помещения площадью S_i ;

S — суммарная площадь ограждающих поверхностей помещения, $S = \sum S_i$;

$\bar{\alpha}$ — средний коэффициент звукопоглощения помещения.

3.4.4 **вносимые потери D_i** (insertion loss D_i): Частотно-зависимая разность уровня звуковой мощности или уровня звукового давления излучения источника звука до и после применения средства снижения шума.

Примечание 1 — Выражают в децибелах (дБ).

Примечание 2 — Корректированные по A вносимые потери всегда относят к конкретному источнику.

Примечание 3 — Вносимые потери применяют для оценки акустических характеристик кожухов (см. ИСО 11546-1 и ИСО 11546-2), экранов (см. ИСО 10053 и ИСО 11821) и глушителей (см. ИСО 7235, ИСО 11691 и ИСО 11820).

3.4.5 **снижение уровня звукового давления на рабочем месте** (reduction of sound pressure level at a work station): Результат применения средств снижения шума, выражаемый разностью уровней имиссии шума.

Примечание — Например, $L_{pA,eq,8h,1} - L_{pA,eq,8h,2}$, где число 1 в подстрочном индексе относится к случаю до применения технических средств снижения шума, а число 2 — после применения.

3.4.6 **прямой звук** (direct sound): Звук, распространяющийся непосредственно от источника до точки наблюдения.

Примечание — Прямой звук не включает в себя отраженный звук, поэтому на прямой звук не оказывают влияние характеристики помещения, в котором установлен источник звука.

3.4.7 **отраженный звук** (reflected sound): Звук в некоторой точке помещения, представляющий собой результат отражения от поверхностей помещения и объектов внутри него и не включающий в себя прямой звук.

3.4.8 **условия диффузного поля** (diffuse-field conditions): Условия распространения звука в помещении или его части, при которых звук многократно и одинаково во всех направлениях отражается от поверхностей помещения и находящихся в нем объектов, так что уровень звукового давления отраженного звука постоянен в любой точке рассматриваемой области.

3.4.9 **условия недиффузного поля** (non-diffuse-field conditions): Условия распространения звука в помещении или некоторой его части, при которых звук распространяется во всех направлениях по-разному.

Примечание — Условия недиффузного поля имеют место при выполнении любого из следующих условий:

- если два каких-либо размера помещения превышают третий размер более чем в три раза;
- звукопоглощение поверхностей помещения распределено неравномерно (например, в помещении с жесткими стенами и поглощающим потолком);
- звукопоглощение велико.

3.4.10 **время реверберации T_{60}** (reverberation time T_{60}): Время, в секундах, в течение которого уровень звукового давления в помещении спадает на 60 дБ от установившегося начального значения после прекращения действия источника звука (см. рисунок 4).

Примечание 1 — Зависит от частоты.

Примечание 2 — Используют для описания акустических свойств помещений с диффузным звуковым полем. При этом учитывают объем помещения.

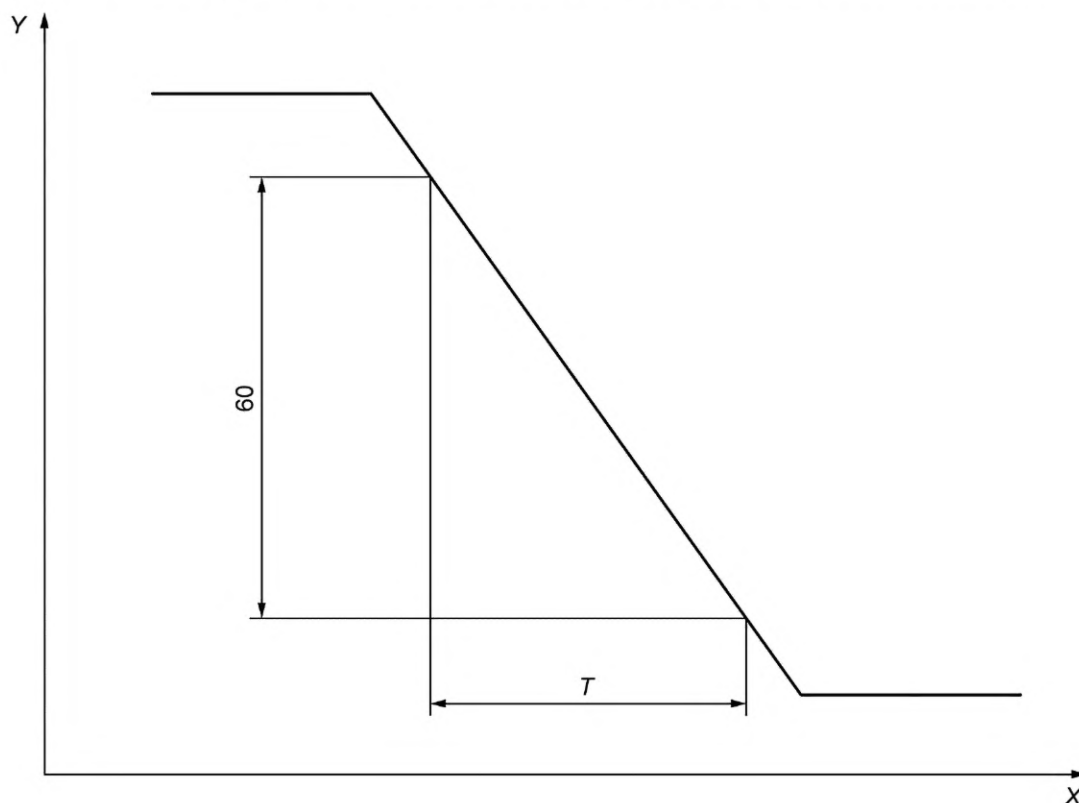
3.4.11 **линия пространственного распределения звука** (spatial sound distribution curve): Линия, показывающая, насколько уровень звукового давления образцового источника звука уменьшается при удалении от источника.

Примечание 1 — Зависит от частоты и характеризует акустические свойства помещения (в некоторых случаях для описания акустических свойств помещения приходится использовать несколько таких линий).

Примечание 2 — Линия пространственного распределения звука определяет следующие важные характеристики (см. рисунок 5):

- скорость пространственного затухания при удвоении расстояния DL_2 ;
- эксцесс уровня звукового давления DL_f .

Как правило, рассматривают три пространственные области (зоны): ближнюю, среднюю и дальнюю. Характеристики DL_2 и DL_f используют для оценки акустического качества помещения.

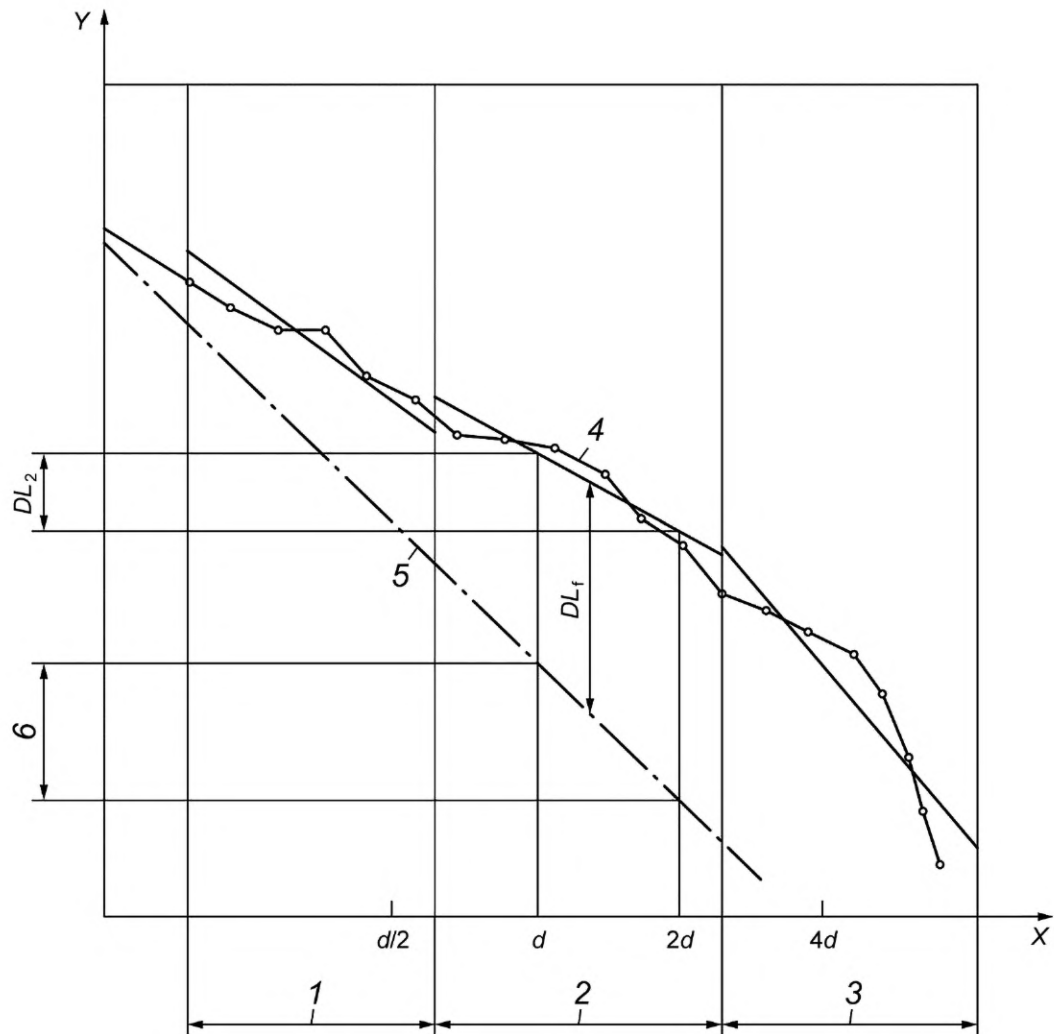


X — время, с; Y — уровень звукового давления, дБ; T — время реверберации

Рисунок 4 — Идеализированная зависимость уровня звукового давления от времени после выключения источника звука (кривая реверберации)

3.4.12 **скорость (пространственного) спада уровней звукового давления (при удвоении расстояния) DL_2** (rate of spatial decay of sound pressure levels per distance doubling DL_2): Величина, в децибелах, на которую уменьшается уровень звукового давления при удвоении расстояния от источника (см. рисунок 5).

3.4.13 **эксцесс уровня звукового давления DL_f** (excess of sound pressure level DL_f): Усредненная по заданному диапазону расстояний разность, в децибелах, между линией пространственного распределения звука помещения и линией пространственного распределения свободного поля (для которого $DL_2 = 6$ дБ) (см. рисунок 5).



X — расстояние от источника; Y — уровень звукового давления, дБ; 1 — ближняя зона; 2 — средняя зона; 3 — дальняя зона; 4 — линия пространственного распределения звука в помещении (отрезками прямой показана аппроксимация затуханий в ближней, средней и дальней зонах); 5 — линия пространственного распределения звука в свободном звуковом поле (без отражений)

Рисунок 5 — Линии пространственного распределения звука и основные характеристики, описывающие акустические свойства помещения

4 Основные понятия в области защиты от шума

4.1 Основы планирования мероприятий по защите от шума

Эффективное снижение шума может быть достигнуто только при системном подходе к этой проблеме. Этапы, которые следует выполнить при планировании и реализации мероприятий по защите от шума для новых и существующих рабочих мест, включают в себя:

- а) определение цели и установление критериев;
- б) оценку шумовой обстановки посредством определения:
 - защищаемых территорий,
 - иммиссии на рабочих местах,
 - вкладов разных источников в иммиссию на рабочих местах,
 - персональной экспозиции,
 - эмиссии источников для определения их значимости;

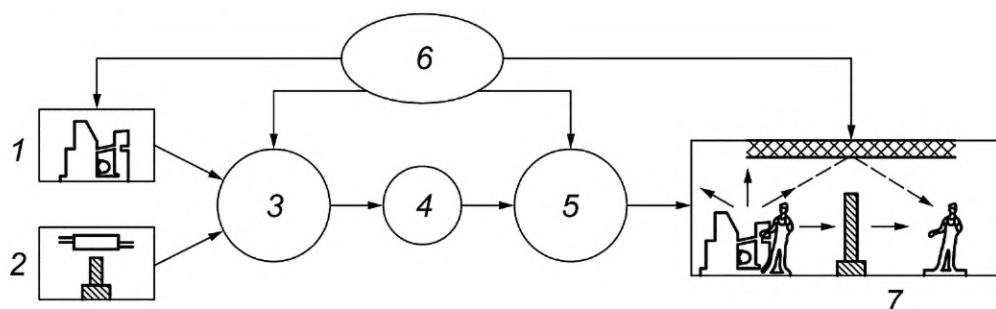
- с) рассмотрение мер по снижению шума, таких как:
 - снижение шума в источнике,
 - снижение шума на пути распространения до рабочего места,
 - снижение шума на рабочем месте;
- d) разработка программы защиты от шума;
- e) реализация необходимых мер;
- f) контроль достигнутого снижения шума.

4.2 Снижение шума

Снижение шума может быть обеспечено применением разных технических средств (см. ИСО 11690-2) и способов, включающих снижение шума в источнике (машине, технологическом процессе), ослабление звука на пути его распространения (кожухами, экранами, звукопоглощающими покрытиями), снижение шума в заданных местах (с помощью кабин и других подобных средств).

Применяемые технические средства должны соответствовать современному уровню развития. Необходимо сравнивать эффективность указанных средств по акустическим параметрам, которые описывают особенности источников звука, достигаемое снижение шума в производственных помещениях и, в частности, на рабочих местах при работающих источниках и дополнительных средствах снижения шума.

Взаимосвязь законов, стандартов и акустической информации для оценки предлагаемых на рынке средств защиты от шума показана на рисунке 6.



1 — машины; 2 — дополнительные средства снижения шума; 3 — акустические характеристики; 4 — рынок; 5 — закупка, оценка, планирование, проектирование; 6 — законы и стандарты; 7 — пользователи оборудования

Рисунок 6 — Факторы, влияющие на решение проблемы защиты от шума

Малые уровни иммиссии и экспозиции шума уменьшают возможные негативные последствия его воздействия на человека, включая потерю слуха, развитие стрессовых состояний, нарушение речевой коммуникации и способности распознавания сигналов опасности, снижение внимания.

5 Оценка шумовой обстановки

5.1 Эмиссия, иммиссия и экспозиция шума

5.1.1 Эмиссия шума

Важной и наиболее широко используемой характеристикой излучения является скорректированный по А уровень звуковой мощности L_{WA} при заданных условиях установки и заданном режиме работы источника.

Другой характеристикой излучения является уровень звука L_{pA} в заданной точке измерений, созданный известной машиной при заданных условиях ее установки и заданном режиме работы.

Дополнительными параметрами звукового излучения являются уровни в частотных полосах, скорректированный по С пиковый уровень звукового давления излучения на рабочем месте, а также характер изменения этих величин во времени.

Основные методы измерения и заявления шумовых характеристик устанавливают базовые стандарты на методы измерений серий ИСО 3740, ИСО 9614, ИСО 11200 и ИСО 4871. Испытательные коды по шуму устанавливают требования к условиям монтажа и режиму работы машин конкретного семейства.

5.1.2 Иммиссия и экспозиция шума

В отличие от эмиссии, которая характеризует машину как источники шума, иммиссия описывает общее (суммарное) шумовое воздействие на рабочем месте, а экспозиция шума — воздействие шума на организм человека.

Иммиссию оценивают на данном рабочем месте в течение интервала времени, характеризующего суточную (или недельную) работу на данном рабочем месте. Если на одном рабочем месте вид деятельности меняется, может потребоваться оценить несколько значений иммиссии на данном рабочем месте.

Поскольку работник ежедневно (или еженедельно) может работать на разных рабочих местах, значения экспозиции шума могут быть оценены по иммиссии или экспозиции шума и соответствующему времени, проведенному на каждом рабочем месте.

Значения экспозиции шума для человека, работающего на одном рабочем месте, равны значениям иммиссии шума на этом рабочем месте.

В общем случае значения величин $L_{pA,eq,8h}$, $L_{pA,r}$ и $L_{pC,peak}$ сравнивают с нормами иммиссии и экспозиции шума. При сравнении с нормами следует учитывать неопределенность измерения.

5.2 Описание шумовой обстановки

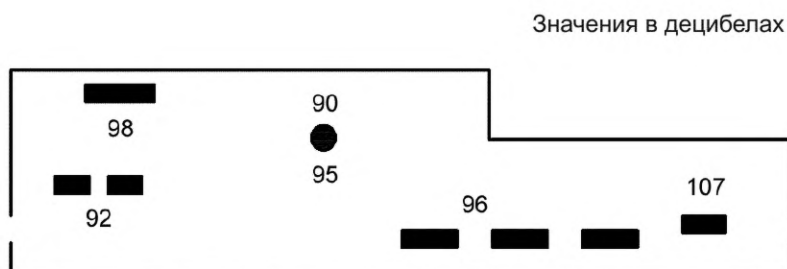
Для описания шумовой обстановки на рабочем месте в пределах заданной территории внутри или снаружи помещения, как правило, определяют:

- положения рабочих мест и соответствующие значения иммиссии;
- экспозицию шума для каждого работающего на рабочем месте;
- источники шума и соответствующие значений эмиссии.

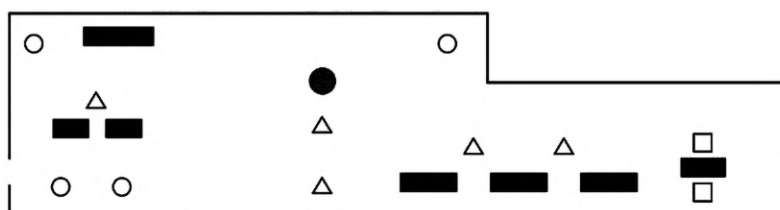
Эти данные могут быть приведены в шумовом паспорте рабочего места, как показано в таблице 1. Могут быть полезны также шумовые карты (см. рисунок 7).

Т а б л и ц а 1 — Пример формы для описания шумовой обстановки на рабочих местах

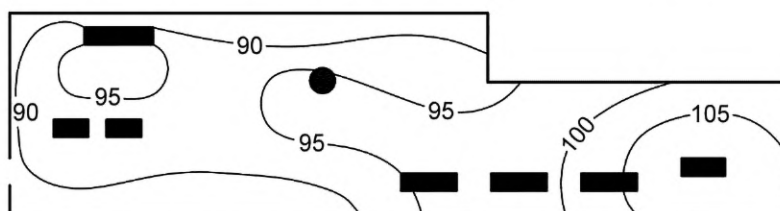
А) Перечень рабочих мест				
Номер рабочего места	Описание рабочего места (выполняемое задание, рабочая функция, машинная операция, технологический процесс и т. п.)	Номер машины (см. раздел С таблицы)	Иммиссия шума	Дополнительные характеристики (например, $L_{pC,peak}$, DL_1)
1				
2				
3				
...				
В) Список сотрудников				
Номер сотрудника		Рабочее место 1 (см. раздел А таблицы) Время пребывания	Рабочее место 2 ^а (см. раздел А таблицы) Время пребывания	Экспозиция шума
1				
2				
3				
...				
С) Перечень оборудования				
Номер машины	Описание машины	Уровень звуковой мощности	Уровень звукового давления излучения	Режим работы
1				
2				
3				
...				
^а При большем числе рабочих мест добавляют колонки таблицы.				



а) Уровни шума на рабочих местах



б) Области шума разного уровня (часто изображают в цвете)



с) Линии равных уровней звука (здесь с шагом 5 дБ)

○ — менее 90 дБ; △ — от 90 до 100 дБ; □ — свыше 100 дБ

Рисунок 7 — Примеры шумовых карт для одного производственного помещения

5.3 Применение шумовых паспортов и шумовых карт

Шумовые паспорта рабочих мест и шумовые карты могут быть использованы:

- а) для оценки иммиссии на рабочем месте;
- б) выявления мест с самым высоким уровнем шума и главными источниками шума;
- в) выявления мест, где иммиссия шума превышает допустимые уровни;
- г) отображения реальной шумовой обстановки в определенное время;
- д) планирования новых рабочих мест;
- е) оценки результата изменения парка машин, рабочих процессов или размещения рабочих мест;
- ж) проверки эффективности принятых или планируемых мер;
- з) долгосрочного планирования мероприятий защиты от шума;
- и) переговоров и согласований между заинтересованными сторонами;
- к) информирования о шумовой обстановке людей, подвергающихся воздействию шума;
- л) реализации аудиометрических программ и мотивации работающих к применению индивидуальных средств защиты слуха.

6 Заинтересованные стороны

Предлагаемые меры защиты от шума могут в значительной степени изменить условия работы машины/оператора, поэтому все заинтересованные стороны должны быть в курсе этих предложений.

К обсуждению могут быть привлечены представители функциональных подразделений предприятия (руководство, отделы планирования, снабжения, охраны труда и техники безопасности, медицинские службы, отдел технического обслуживания, технологический и производственный отделы), инженерно-технический персонал, профсоюзы и рабочие. Для обеспечения эффективного участия всех заинтересованных сторон необходимо соответствующее предварительное информирование и обучение.

Выявление проблем, связанных с шумом, их изучение, определение и реализацию мер защиты от шума, как правило, проводят при сотрудничестве всех заинтересованных сторон. Наряду с заинтересованными подразделениями предприятия во многих ситуациях рекомендуется привлекать сторонние организации, такие как органы охраны здоровья и безопасности труда, а также специалистов по акустике и эргономике и т. п. Такое сотрудничество гарантирует, что при выборе мер защиты от шума все предписываемые для рассматриваемого проекта ограничения будут приняты во внимание.

Успех планируемых мероприятий по защите от шума зависит от активного и заинтересованного участия представителей руководства предприятия.

7 Решение проблем с шумом на рабочих местах

7.1 Цели мероприятий по снижению шума

Цели должны быть основаны на знании негативного воздействия шума на здоровье людей и их деятельность. Следует установить предельно допустимые уровни шума, времени реверберации и характеристик распространения звука при формулировке целей в отношении качества шумовой обстановки на рабочем месте или в помещении.

Примечание — Более подробно данный вопрос рассмотрен в ISO/TR 11690-3.

Цели мероприятий по защите от шума должны базироваться на необходимости снизить шум до практически достижимых уровней с учетом современного состояния технического прогресса, технологии производственных процессов, производственных задач и возможностей средств защиты от шума. В соответствии с основными целями должны быть установлены значения уровней иммиссии и/или экспозиции шума. Как правило, устанавливаемые уровни иммиссии и/или экспозиции звука не должны превышать следующих значений:

- а) на производственных рабочих местах — от 75 до 80 дБ;
- б) для обычной работы в офисе — от 45 до 55 дБ;
- с) в комнатах для переговоров или учебных занятий, включая напряженные работы, — от 35 до 45 дБ.

Примечание 1 — Приведенные значения являются рекомендуемыми. При нормировании значений иммиссии и/или экспозиции шума должно быть учтено национальное законодательство.

Примечание 2 — Импульсный или тональный шум может быть более опасным и раздражительным, чем непрерывный широкополосный шум. Поэтому ослабление шумов таких типов должно быть приоритетным.

Подходящим способом установления целей снижения шума на рабочих местах является сопоставление уровней шума с видами работ и акустическими характеристиками помещений.

Рекомендуемые уровни фонового шума для различных помещений приведены в таблице 2. Рекомендуемые значения времени реверберации, эквивалентной площади поглощения и пространственно-го спада звукового давления приведены в таблице 3.

Таблица 2 — Рекомендуемые максимальные уровни фонового шума

Тип помещения	L_{pAeq} , дБ
Помещения для совещаний	От 30 до 35
Учебные помещения	От 30 до 40
Индивидуальные кабинеты руководителей	От 30 до 40
Кабинеты для несколько служащих	От 35 до 45
Производственные лаборатории	От 35 до 50
Помещения для операторов управления производством	От 35 до 55
Производственные рабочие места	От 65 до 70

Примечание — Фоновый шум — это шум, создаваемый внутренним оборудованием (например, вентиляционными системами), или шум, проникающий снаружи при выключенном технологическом оборудовании на рабочем месте.

Таблица 3 — Рекомендуемые акустические характеристики производственных помещений

Объем помещения, м ³	Время реверберации, с	Скорость пространственного спада звукового давления при удвоении расстояния DL_2 , дБ
Менее 200	От 0,5 до 0,8	—
От 200 до 1000	От 0,8 до 1,3	
Более 1000	—	От 3 до 4

Примечание 1 — Эти рекомендации, как правило, выполнимы, если средний коэффициент звукопоглощения в помещении превышает 0,3 или эквивалентная площадь помещения составляет от 0,6 до 0,9 площади пола.

Примечание 2 — Когда помещение плоское несоразмерное, в помещении нет условий для диффузного звукового поля (см. 3.4.9 и ISO/TR 11690-3), то использование эквивалентной площади звукопоглощения или пространственного спада является предпочтительным.

7.2 Принципы планирования мероприятий по защите от шума для новых и существующих рабочих мест

7.2.1 Общие положения

Акустическое проектирование новых рабочих мест и планирование и реализацию необходимых мер снижения шума на существующих рабочих местах следует объединять с общим проектированием нового или существующего производства в целом. Проектирование и защита от шума наиболее эффективно могут быть выполнены в тесной связи с проектированием производства или модификацией производственного процесса или планировки зданий. Если снижение шума является главной целью, то на стадии начального проектирования можно специально сосредоточиться на снижении шума.

Применение средств снижения шума на уже существующих рабочих местах может оказаться более трудной задачей.

В процессе разработки каждого акустического проекта и задания по снижению шума целесообразно составлять план действий для различных этапов работы. Независимо от задания в ходе работы выполняют такие основные этапы, как:

- предварительное планирование и проектирование;
- основное планирование и проектирование;
- реализация шумозащитных мер;
- оценка эффективности мер и приемка в эксплуатацию.

Важность этих этапов меняется в зависимости от задачи. При проектировании новых производственных площадей наиболее важную роль играют стадии предварительного и основного проектирования, поскольку в этом случае имеется возможность влиять на все факторы шумовой обстановки.

При модификации существующих рабочих мест имеются ограничения по снижению шума из-за возможного влияния на производственные процессы, поэтому больше усилий следует сосредоточить на выполнении стадий планирования и реализации.

Должна существовать система организации и контроля работ, для чего может быть создана группа проекта. Эта группа должна обладать необходимыми полномочиями и влиянием на этапе планирования и реализации и по возможности включать в себя представителей заинтересованных подразделений организации, а также консультанта по акустике. Представители органов по охране труда и технике безопасности также могут быть включены в группу проекта.

7.2.2 Этап предварительного планирования и проектирования

На этапе предварительного планирования и проектирования следует рассмотреть все стороны акустического и шумозащитного проектирования, т. е. цели, влияние производственных решений, компоновки производственных и общих процессов, связанных с планируемыми мерами снижения шума. На этой стадии следует решить организационные вопросы (создание группы планирования и привлечение необходимых специалистов в группу).

На данном этапе следует определить цели мероприятий по снижению шума (см. 7.1, таблицы 2 и 3). Предельно допустимые значения имиссии шума для различных подразделений предприятия могут быть установлены соответствующими нормативными правовыми актами или иными нормативными документами. Следует учесть возможные максимальные значения шумовых характеристик планируемого к использованию оборудования. Однако при проектировании нового предприятия или модифика-

ции старого требования (наименьшие уровни эмиссии и иммиссии) должны быть более жесткими, чем указанные в соответствующих нормативных документах. В качестве целей могут быть также установлены ограничения относительно акустических характеристик помещения (времени реверберации, пространственного распределения звука).

Важным фактором снижения шума является расположение рабочих мест относительно излучающих шум машин. Если производство является в основном автоматизированным, то воздействию шума высоких уровней подвергается лишь обслуживающий персонал. Хотя в этом случае защитить работников от воздействия шума относительно легко, способы защиты от шума все же должны быть рассмотрены.

Размещение производственного оборудования в общем случае определяется требованиями производства. Эффективность материальных потоков (сырья, деталей, расходных материалов, готовой продукции и т. п.) часто является ключевым моментом при выборе основного варианта расположения оборудования. Такой подход зачастую противоречит принципам акустического проектирования. Эффективность материальных потоков требует больших открытых пространств с минимально возможным числом стен, экранов и арматуры. Высококачественное акустическое проектирование часто осуществимо лишь в малых пространствах, которые отделены от шумного оборудования.

На этапе предварительного планирования должен быть установлен каждый вид деятельности, и соответствующее место должно быть рассмотрено с точки зрения воздействия шума. Надлежащее планирование должно предусматривать размещение шумных машин вдали от рабочих мест или в изоляции от них. Помещения для служащих (офисы) должны быть расположены так, чтобы они не подвергались воздействию шума, распространяющегося по воздуху и по конструкциям (см. ИСО 11690-2).

Строительные компании или компании, участвующие в возведении больших технических сооружений, должны удовлетворять требования заказчика, проектировщика и других подрядчиков по снижению шума в реальных (полевых) условиях и учитывать возможные последствия предлагаемого решения.

7.2.3 Этап основного планирования и проектирования

На этапе основного планирования и проектирования эффективное снижение шума проектными методами требует:

- определения шумовых характеристик машин;
- оценки условий распространения звука в помещении и уровней иммиссии шума;
- выбора средств снижения шума.

Поскольку данный этап оказывает наибольшее влияние на результат, целесообразно воспользоваться помощью консультанта по акустике.

7.2.3.1 Определение шумовых характеристик

Только при известных шумовых характеристиках машин может быть смоделирована шумовая обстановка и составлен соответствующий план по защите от шума. Определение шумовых характеристик описано в разделе 8. Если шумовые характеристики неизвестны, может быть использована их оценка.

7.2.3.2 Оценка условий распространения звука в помещении и уровней иммиссии шума

Наиболее эффективным способом оценки уровней иммиссии шума и условий распространения звука в помещении является совместное применение методов компьютерного прогнозирования шума, разработанных для акустического проектирования рабочих мест, и методов, основанных на практическом опыте (см. раздел 9 и ISO/TR 11690-3).

Дополнительно к прогнозированию шума в рабочих зонах должна быть исследована передача шума из одного помещения в другое (см. ИСО 11690-2:2020, раздел 6).

7.2.3.3 Выбор мер защиты от шума

В момент принятия решения о выборе мер защиты от шума необходимо установить уровни излучения машин, уровни иммиссии шума и параметры распространения звука для их сравнения с требуемыми значениями. Следует рассмотреть этапы:

- исследования необходимых (адекватных) мер защиты от шума;
- оценки их воздействия на уровни шума (см. раздел 9 и ISO/TR 11690-3), на процесс производства и другие факторы.

На основе этих оценок должен быть выбран ряд необходимых мер защиты от шума и составлен подробный план с чертежами и описаниями подлежащих выполнению мероприятий (см. ИСО 11690-2).

7.2.4 Этап реализации

При составлении плана реализации выбранных мер во времени следует принимать во внимание такие факторы, как:

- приоритетность поставленной задачи,

- взаимосвязь с другими задачами,
- планирование каждого шага.

Применяют следующие основные принципы:

а) выполняют мероприятия, проведение которых возможно на этапе строительства новых производственных помещений, например обработку структурных стыков, виброизоляцию (плавающих полов), установку конструкций для звукоизоляции воздушного шума и нанесение звукопоглощающих покрытий на поверхности (см. ИСО 11690-2);

б) мероприятия, связанные с конструкцией машин, выполняет изготовитель оборудования во взаимодействии с покупателем (см. ISO/TR 11688-1 и ISO/TR 11688-2);

с) глушители, виброизоляторы и ограждения рассматривают совместно с установкой машин и оборудования (см. ИСО 11690-2).

В 7.3 изложены принципы планирования существующих рабочих мест, находящихся под воздействием шума.

7.2.5 Этап оценки и приемки

После завершения строительства нового производства или модернизации существующего проводят его приемку. Она включает в себя (см. ИСО 11690-2:2020, раздел 8):

- а) измерение уровней звука излучения (и, при необходимости, уровней звукового давления и параметров распространения звука) для сравнения с требуемыми значениями;
- б) проверку характеристик средств защиты от шума (при их наличии);
- с) выявление возможных ошибок монтажа и их устранение;
- д) выявление возможных ошибок изготовителя и их устранение;
- е) разработку возможных дополнительных мероприятий для достижения требуемых значений.

7.3 Шум на существующих рабочих местах

Проблемы шума на существующих рабочих местах могут быть обусловлены многими причинами:

- недостатком базовых знаний о механизмах генерации или методах защиты от шума;
- неудовлетворительным выполнением проекта или установки оборудования;
- недостаточным техническим обслуживанием машин и оборудования.

Планирование в отношении решения таких проблем должно включать в себя, по меньшей мере, пять принципов, как указано ниже.

Принцип 1: избегать создания шума (выключать неиспользуемые машины, исключать соударяющиеся и падающие части и т. д.).

Принцип 2: «Делать все правильно» [закрывать двери в зданиях и ограждениях, фиксировать незакрепленные жалюзи (ставни, задвижки) и другие элементы].

Принцип 3: заменять шумные процессы малошумными (см. ИСО 11690-2:2020, приложения А и В).

Принцип 4: планировать малошумные (защищенные) зоны.

Принцип 5: применять меры по защите от шума (см. ИСО 11690-2).

Выявление проблем шума, планирование реализации и проверки мер защиты от шума рассмотрены в 4.2, 5.2 и 7.2.

Во многих случаях проблемы шума могут быть решены без специальных акустических знаний. Это применимо в основном к принципам 1 и 2, но может быть справедливо и для принципов 3, 4 и 5. Во всех случаях необходимы значительная мотивация, помощь и консультация специалистов с опытом защиты от шума.

8 Подготовка к закупке нового оборудования

8.1 Вопросы, которые следует принимать во внимание потенциальному покупателю

Перед закупкой нового оборудования потенциальному покупателю рекомендуется рассмотреть следующие вопросы:

а) доступна ли информация о шумовых характеристиках машин данного семейства (заявленное значение шума) и каковы их наименьшие достижимые значения;

б) имеется ли специальное требование (или гарантия) относительно шумовых характеристик, включенное в предложение потенциального поставщика, и должным ли образом сформулировано данное требование;

с) каким будет шумовое воздействие нового оборудования в производственном помещении при его работе.

Ответить на эти вопросы можно, если:

d) проанализировать имеющуюся информацию об иммиссии шума для рабочего места, где будет работать новое оборудование, или, если рабочего места еще не существует (стадия планирования), для других рабочих мест с аналогичными производственными условиями;

e) сопоставить данные о шумовых характеристиках машин, которые, возможно, уже имеются на предприятиях, с аналогичным оборудованием;

f) определить предельно допустимые значения иммиссии шума, установленные для интересующих рабочих мест, и предельно достижимые значения шумовых характеристик данного оборудования, если они имеются;

g) проанализировать долговременную программу снижения шума на предприятии, если она существует;

h) определить, какую информацию по шумовым характеристикам и, дополнительно, какое соответствие требованиям по иммиссии шума заказчик может запросить у поставщика с учетом технической обоснованности и практической целесообразности. При этом возможно взаимодействие между несколькими подразделениями внутри и вне данного предприятия и переговоры с потенциальными поставщиками;

i) выяснить назначение данных шумовых характеристик, как их можно использовать и для каких целей.

8.2 Информация, которую следует запрашивать у поставщиков

Основная запрашиваемая у потенциальных поставщиков информация включает в себя следующие данные по шумовым характеристикам:

a) заявленное одночисловое или двухчисловое значение скорректированного по А уровня звуковой мощности $L_{WA,d}$ (см. таблицу 4 и ИСО 4871);

b) уровень звукового давления излучения на рабочих местах:

- заявленное одночисловое или двухчисловое значение уровня звука $L_{pA,d}$ (см. таблицу 4 и ИСО 4871),

- заявленное значение скорректированного по С пикового уровня звукового давления $L_{pC,peak,d}$ (при необходимости);

с) ссылку на применяемый испытательный код по шуму, а в его отсутствие для данного типа машин — полное описание метода измерения шумовых характеристик (описание рабочего места, условий установки, режима работы и рабочих циклов машины).

Рекомендуется запрашивать значения следующих величин:

- уровней звукового давления излучения на рабочем месте в полосах частот;

- уровней звуковой мощности в полосах частот;

- показателей направленности излучения звука (при необходимости).

В таблице 4 приведен пример формы для представления шумовых характеристик изготовителями машин по запросу покупателей. Технические данные и описание оборудования следует приводить в других документах.

Таблица 4 — Форма для представления шумовых характеристик

1	Машина	1.6	Характеристики, связанные с шумом
1.1	Тип:		Характеристики, связанные с шумом
1.2	Модель:		
1.3	Изготовитель:		
1.4	Заводской номер:		
1.5	Год изготовления:		
			Номинальная электрическая мощность:
			Номинальная механическая мощность:
			Номинальная скорость:
			Максимальная скорость:
			Другие характеристики

Окончание таблицы 4

2	Измеренные шумовые характеристики										
	Результаты измерений шумовой характеристики в соответствии с испытательным кодом	Режим работы в соответствии с испытательным кодом					Другие согласованные режимы работы				
		Без нагрузки (см. 2.6.1)	Под нагрузкой (см. 2.6.2)			Плановый (см. 2.6.3)					
2.1	Уровень звуковой мощности L_{WA}	дБ					дБ				
2.2	Неопределенность измерения	дБ					дБ				
2.3	Уровень звука излучения на рабочем месте L_{pA}	дБ					дБ				
2.3.1	или уровень звука на измерительной поверхности на расстоянии 1 м от машины $L_{pA,1m}$	дБ					дБ				
2.3.2	или максимальный уровень звука на расстоянии 1 м от машины на высоте 1,60 м от пола $L_{pA,1m,max}$	дБ					дБ				
2.4	Корректированный по С пиковый уровень звукового давления на рабочем месте $L_{pC,peak}$	дБ					дБ				
2.5	L_W или L_p в октавных полосах частот для режимов работы по ИСО ... (опционально)										
	Среднегеометрическая частота f , Гц	63	125	250	500	1000	2000	4000	8000		
	L_W □ L_p на рабочем месте □, дБ										
2.6	Сведения о режимах работы										
2.6.1											
2.6.2											
2.6.3											
3	Снижение шума										
3.1	Машина имеет штатные средства снижения шума?					Да <input type="checkbox"/>		Нет <input type="checkbox"/>			
	Если да, указать, какие										
3.2	Есть ли вариант данной модели в малозумном исполнении?					Да <input type="checkbox"/>		Нет <input type="checkbox"/>			
	Если да, указать достигнутое снижение уровня шума в соответствующем режиме работы										
		Без нагрузки			Под нагрузкой			Плановый режим			
	Снижение L_{WA}	дБ			дБ			дБ			
	Снижение L_{pA}	дБ			дБ			дБ			
4	Заявляемая шумовая характеристика										
	Одночисловая (4.1) <input type="checkbox"/>					Двухчисловая (4.2) <input type="checkbox"/>					
		Без нагрузки			Под нагрузкой			Плановый режим			
4.1	Заявляемая одночисловая характеристика										
4.1.1	Уровень звуковой мощности $L_{WA,d}$	дБ			дБ			дБ			
4.1.2	Уровень звука излучения на рабочем месте $L_{pA,d}$	дБ			дБ			дБ			
4.2	Заявляемая двухчисловая характеристика										
4.2.1	Уровень звуковой мощности L_{WA}	дБ			дБ			дБ			
	Неопределенность K_{WA}	дБ			дБ			дБ			
4.2.2	Уровень звука излучения на рабочем месте L_{pA}	дБ			дБ			дБ			
	Неопределенность K_{pA}	дБ			дБ			дБ			
4.3	Корректированный по С пиковый уровень звукового давления на рабочем месте $L_{pC,peak}$	дБ			дБ			дБ			

Если для машин данного семейства разработан испытательный код по шуму, указанные выше значения шумовых характеристик должны соответствовать требованиям этого испытательного кода. При заявлении шумовых характеристик следует давать точную ссылку на испытательный код по шуму. Если испытательный код допускает применение разных вариантов относительно условий работы или установки машины, рабочих циклов, расположения рабочих мест, методов измерения шума или если для данного семейства машин испытательный код отсутствует, то заявление шумовых характеристик должно сопровождаться предоставлением всей необходимой информации об использованном методе измерений.

Дополнительно между покупателем и потенциальным поставщиком может быть заключено соглашение относительно шумовых характеристик рабочих циклов, условий установки и режимов работы, отличных от указанных в испытательном коде по шуму, но соответствующих условиям эксплуатации, интересующим покупателя.

8.3 Заявляемые и дополнительные шумовые характеристики

Значения шумовых характеристик представляются изготовителем оборудования в виде заявления (декларации). Методы и процедуры проверки этих значений определены в ИСО 4871.

В заявлении могут быть приведены также дополнительные шумовые характеристики. Это может быть информация, которую оценивают, вычисляют или измеряют при различных режимах работы, условиях испытаний и т. д. В заявлении шумовых характеристик следует указать четкое различие между заявляемыми и дополнительными шумовыми характеристиками.

8.4 Смысл шумовых характеристик и их применение

Шумовые характеристики являются собственными характеристиками машины. Они не позволяют непосредственно рассчитать иммиссию шума при окончательной установке машины в производственном помещении. На практике уровни иммиссии шума на рабочем месте для данной машины, как правило, выше, чем уровни звукового давления на том же рабочем месте, указанные в заявлении шумовых характеристик, из-за отражения звука стенами, вкладов других источников шума и отличия режимов работы от использованных при заявлении шумовых характеристик.

Шумовые характеристики могут быть использованы в целях:

- a) выбора машин с наименьшим излучением шума;
- b) оценки уровня примененных технических средств снижения шума;
- c) в технических переговорах между покупателями и поставщиками;
- d) для прогнозирования возможных уровней иммиссии шума в производственном помещении, где данная машина (и другие) будет работать (см. раздел 9 и ISO/TR 11690-3);
- e) оценки покупателем соответствия оборудования заданным или гарантируемым уровням шумовых характеристик.

Пользователь машины должен руководствоваться требованиями национального законодательства в области защиты от шума на рабочем месте и учитывать их при планировании, закупке и приемке нового оборудования. При выборе машины для использования на производстве помимо ее функциональных возможностей и технических характеристик рекомендуется рассматривать также, насколько это возможно, ее шумовые характеристики.

Знание шумовых характеристик оборудования до его приобретения полезно для потенциального покупателя, поскольку позволяет ему на этапе планирования рассмотреть все возможные меры снижения шума.

Уровни иммиссии шума в производственном помещении, где работает машина, могут быть приближенно оценены по значениям шумовых характеристик машин (см. раздел 9 и ISO/TR 11690-3). Исходя из прогнозируемых уровней иммиссии шума можно оценить предельно достижимую иммиссию шума. Если прогноз показывает, что эти предельные уровни могут быть превышены, покупателю следует обсудить с потенциальным поставщиком технические возможные меры снижения шума (см. ИСО 11690-2:2020, раздел 5). Если ожидается, что такие меры окажутся недостаточными, то покупатель должен предусмотреть технические и/или организационные меры в производственном помещении (см. ИСО 11690-2:2020, раздел 6).

8.5 Требования к иммиссии шума

В дополнение к заявленной шумовой характеристике потенциальный покупатель может запросить у поставщика гарантии относительно непревышения заданных значений иммиссии шума в определенных точках конкретного производственного помещения при работе машины в заданных режимах. На практике это подразумевает тесное сотрудничество и технические консультации между различными заинтересованными сторонами внутри и вне предприятия, поскольку шумовое воздействие нового оборудования в значительной степени зависит от первоначальной шумовой обстановки в рассматриваемом производственном помещении.

Корректированный по А уровень иммиссии шума (уровень звука) на рабочем месте машины может превышать заявленный уровень звука излучения на 5—15 дБ из-за шума расположенных рядом машин, реверберации производственного помещения и отличия режимов работы от тех, при которых были заявлены шумовые характеристики. Следовательно, без проведения дополнительных расчетов можно быть уверенным лишь в том, что установка машины в производственном помещении не вызовет превышение требуемого уровня звука 85 дБ, если заявленный уровень звука излучения на рабочем месте этой машины не превышает 70 дБ. Во всех других случаях необходимо выполнить соответствующие расчеты для установления соответствия или несоответствия значений иммиссии шума требуемым значениям.

8.6 Проверка заявленных значений шумовых характеристик и/или уровней иммиссии шума

Возможно, покупатель машины пожелает определить, соответствуют ли значения шумовых характеристик заявленным значениям и удовлетворены ли необходимые требования по иммиссии шума.

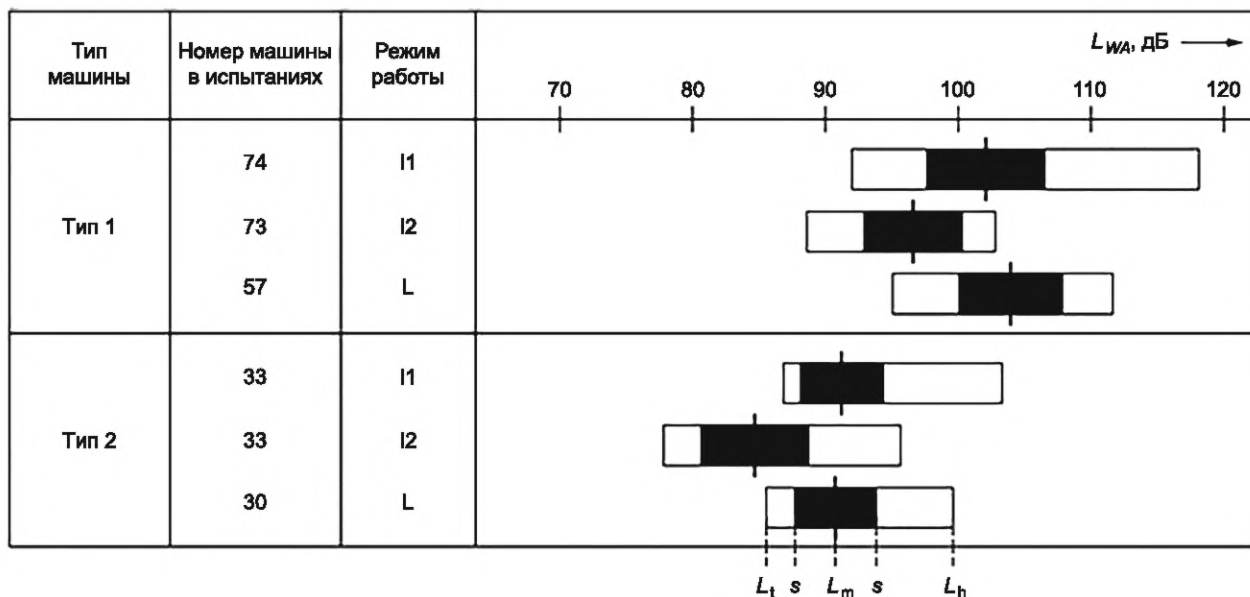
Проверку заявленных значений шумовых характеристик выполняют в соответствии с методами и процедурами, установленными ИСО 4871.

Проверка значений иммиссии шума должна быть проведена в соответствии с протоколом измерения шума, согласованным между покупателем и поставщиком (см. раздел 5 и ИСО 11690-2:2020, раздел 8).

8.7 Дальнейшее развитие

В соответствии с национальным законодательством заявление изготовителями машин их шумовых характеристик является обязательным. Использование пересматриваемых и обновляемых стандартов на методы измерения шумовых характеристик и испытательных кодов по шуму позволяет применить сопоставимые шумовые характеристики к большинству машин на рынке. Для каждого семейства машин эти данные объективно и явно указывают диапазон уровней шума (см. ИСО 11689). Шумовая характеристика машины по отношению к шумовой характеристике семейства, к которому она принадлежит, позволяет покупателям рассматривать малошумные варианты.

Пример, иллюстрирующий диапазон значений шумовых характеристик для двух заданных семейств машин, показан на рисунке 8. В настоящее время существует несколько поддерживаемых на международном уровне банков данных, в которых хранятся заявленные значения шумовых характеристик и информация о подтверждении этих характеристик.



I1 — режим холостого хода при максимальной скорости; I2 — режим холостого хода при номинальной скорости; L — заданный режим работы с рабочим инструментом; s — стандартное отклонение; L_t — наименьший уровень; L_m — средний уровень; L_h — наивысший уровень

Рисунок 8 — Пример диапазонов изменения шумовой характеристики (корректированного по A уровня звуковой мощности) для электрического ручного инструмента двух типов

9 Прогнозирование шума как инструмент планирования

Существует большое разнообразие технических средств снижения шума в производственных помещениях. Выбор наиболее подходящих из них зависит от прогнозирования внутреннего шума в помещении.

Методы прогнозирования наиболее эффективно могут быть применены на этапе планировки нового производственного помещения, но могут быть использованы также для существующих помещений с неудовлетворительной шумовой обстановкой или для производственных помещений, подлежащих реконструкции в связи с началом новой деятельности или частичной реорганизацией работы.

Могут быть смоделированы несколько возможных вариантов проектов новых производственных помещений или конструкций средств защиты от шума, предназначенных для снижения имиссии шума в существующих помещениях. Сравнительная оценка эффективности этих вариантов может быть получена методами прогнозирования шума внутри помещения. Это делает такие методы мощным вспомогательным инструментом.

Практическая реализация методов прогнозирования шума внутри помещений для заданной ситуации подразумевает соответствующее моделирование машин и оборудования как источников звука, а также внутренней архитектуры производственного помещения и элементов оснастки, влияющих на распространение звука. Такое моделирование совместно с выбором метода прогнозирования, наиболее подходящего для рассматриваемого случая, является задачей для экспертов по акустике. В ISO/TR 11690-3 приведено краткое описание доступных в настоящее время методов прогнозирования шума внутри помещения, а также общая методология прогнозирования внутреннего шума заинтересованными сторонами (такими как консультанты по акустике и специалисты по технике безопасности, охране труда и здоровья), имеющими большой опыт в области защиты от шума.

10 Долгосрочная программа защиты от шума

Современные производственные процессы используют технологии, связанные с генерированием шума. Плановый подход к снижению этого шума представляется более реальной политикой по сравнению со стремлением решить эту проблему раз и навсегда. В связи с этим предприятие заинтересовано иметь долгосрочную программу защиты от шума. Такая программа рассчитывает на удовлет-

ворение требований соответствующих законов и учитывает их предполагаемые изменения. Ее содержание различается для проектируемых и существующих рабочих мест.

В случае проектируемых рабочих мест отдел закупки запрашивает от поставщиков все данные относительно акустических характеристик машин и оборудования в письменной форме. Затем полученные и проверенные характеристики могут быть постепенно внесены в базу данных по шумовым характеристикам машин. На основе этих данных могут быть применены методы прогнозирования для предсказания уровней иммиссии и экспозиции шума на рабочих местах.

В случае имеющихся рабочих мест шумовую обстановку следует периодически контролировать с помощью проводимых на месте измерений. Результаты измерений необходимо регистрировать вместе с условиями измерений, режимами работы машины и датой измерений. Такая практика позволяет выявить малозаметные конфигурации путем сравнения различных рабочих мест, в частности позволяет проводить сравнение или возможные изменения шумовой обстановки в течение определенного периода времени.

Одними из главных задач мероприятий по защите от шума являются идентификация и классификация источников шума, выполняемые посредством вычисления уровней звуковой мощности с учетом продолжительности работы машин и их количества. Совместно с методами прогнозирования это позволяет определить наиболее эффективные меры защиты от шума.

Соответствие эффективности реализованных мер защиты от шума исходным требованиям следует постоянно проверять и регистрировать в письменной форме.

Успех долговременной программы защиты от шума зависит, кроме прочего, от персонала предприятия (инженеров, руководителей), заинтересованного в снижении шума и технически обученного в этой области.

Рекомендуется установить в долгосрочной программе защиты от шума требования:

- a) определения и регистрации иммиссии шума на рабочих местах;
 - b) определения шумовой характеристики для каждого источника шума (станки, оборудование, механизмы, входящие в состав транспортных систем, технологических процессов, и т. д.) при нормальных условиях установки и режимах работы;
 - c) получения по возможности от изготовителей или поставщиков машин и оборудования значений необходимых шумовых характеристик (см. раздел 8);
 - d) определения соответствия значений иммиссии шума, экспозиции шума или звукового давления излучения нормам, установленным национальным законодательством;
 - e) определения дополнительно уровней звуковой мощности и звукового давления в октавных полосах частот (рекомендуется определять зависимость этих уровней от времени);
 - f) идентификации главного источника шума и определения его влияния на иммиссию шума на каждом рабочем месте;
 - g) рассмотрения настоящего стандарта (и возможно других национальных и международных стандартов или руководств и технической литературы по защите от шума) в качестве источника информации по техническим средствам (см. ИСО 11690-2 в отношении средств защиты от шума);
 - h) обеспечения соответствия средств защиты от шума современному техническому уровню;
 - i) обеспечения мер по снижению шума на каждом шумном участке.
- Для каждого шумного участка работ в программу следует включать:
- j) желаемые результаты мер защиты от шума;
 - k) спланированные по времени мероприятия по реализации мер защиты от шума;
 - l) достижимое снижение шума для каждого источника (в терминах уровней звуковой мощности или уровней звукового давления);
 - m) применяемые средства защиты от шума (в терминах вносимых потерь);
 - n) условия распространения звука в каждом производственном помещении (в терминах времени реверберации и/или пространственного распределения звукового давления);
 - o) достижимое снижение иммиссии шума на каждом рабочем месте;
 - p) иммиссию на каждом рабочем месте и экспозицию шума для каждого рабочего.
- Следует проводить постоянный контроль за выполнением долговременной программы защиты от шума. Достигнутое снижение уровня шума должно быть определено и зарегистрировано. Программу следует периодически обновлять.

Необходимо заботиться о гарантии требуемого снижения шума всегда, когда это реализуемо, даже при незначительном влиянии на уровни иммиссии или экспозиции в течение заданного времени. В конечном счете, снижение шума только тогда становится полностью эффективным, когда реализованы все запланированные меры защиты от шума.

Приложение ДА
(справочное)Сведения о соответствии ссылочного международного стандарта
межгосударственному стандарту

Таблица ДА.1

Обозначение ссылочного международного стандарта	Степень соответствия	Обозначение и наименование соответствующего межгосударственного стандарта
ISO 4871	MOD	ГОСТ 30691—2001 (ИСО 4871—96) «Шум машин. Заявление и контроль значений шумовых характеристик»
Примечание — В настоящей таблице использовано следующее условное обозначение степени соответствия стандарта: - MOD — модифицированный стандарт.		

Библиография

- [1] ISO 354 Acoustics — Measurement of sound absorption in a reverberation room (Акустика. Измерение звукопоглощения в реверберационной камере)
- [2] ISO 717-1 Acoustics — Rating of sound insulation in buildings and of building elements — Part 1: Airborne sound insulation (Акустика. Оценка звукоизоляции в зданиях и строительных элементах. Часть 1. Изоляция от воздушного шума)
- [3] ISO 717-2 Acoustics — Rating of sound insulation in buildings and of building elements — Part 2: Impact sound insulation (Акустика. Оценка звукоизоляции в зданиях и строительных элементах. Часть 2. Изоляция ударного шума)
- [4] ISO 1996-1 Acoustics — Description, measurement and assessment of environmental noise — Part 1: Basic quantities and assessment procedures (Акустика. Описание, измерение и оценка шума на местности. Часть 1. Основные величины и процедуры оценки)
- [5] ISO 1996-2 Acoustics — Description, measurement and assessment of environmental noise — Part 2: Determination of sound pressure levels (Акустика. Описание, измерение и оценка шума на местности. Часть 2. Определение уровней звукового давления)
- [6] ISO 1999 Acoustics — Estimation of noise-induced hearing loss (Акустика. Оценка потери слуха вследствие воздействия шума)
- [7] ISO 3740 Acoustics — Determination of sound power levels of noise sources — Guidelines for the use of basic standards (Акустика. Определение уровней звуковой мощности источников шума. Руководство по применению базовых стандартов)
- [8] ISO 3741 Acoustics — Determination of sound power levels and sound energy levels of noise sources using sound pressure — Precision methods for reverberation test rooms (Акустика. Определение уровней звуковой мощности и звуковой энергии источников шума по звуковому давлению. Точные методы для реверберационных камер)
- [9] ISO 3743-1 Acoustics — Determination of sound power levels and sound energy levels of noise sources using sound pressure — Engineering methods for small movable sources in reverberant fields — Part 1: Comparison method for a hard-walled test room (Акустика. Определение уровней звуковой мощности и звуковой энергии источников шума по звуковому давлению. Технические методы для малых переносных источников шума в реверберационных полях. Часть 1. Метод сравнения для испытательного помещения с жесткими стенами)
- [10] ISO 3743-2 Acoustics — Determination of sound power levels of noise sources using sound pressure — Engineering methods for small, movable sources in reverberant fields — Part 2: Methods for special reverberation test rooms (Акустика. Определение уровней звуковой мощности и звуковой энергии источников шума по звуковому давлению. Технические методы для малых переносных источников шума в реверберационных полях. Часть 2. Методы для специальных реверберационных помещений)
- [11] ISO 3744 Acoustics — Determination of sound power levels and sound energy levels of noise sources using sound pressure — Engineering methods for an essentially free field over a reflecting plane (Акустика. Определение уровней звуковой мощности и звуковой энергии источников шума по звуковому давлению. Технические методы в существенно свободном звуковом поле над звукоотражающей плоскостью)
- [12] ISO 3745 Acoustics — Determination of sound power levels and sound energy levels of noise sources using sound pressure — Precision methods for anechoic rooms and hemi-anechoic rooms (Акустика. Определение уровней звуковой мощности и звуковой энергии источников шума по звуковому давлению. Точные методы для заглушенных и полузаглушенных камер)

- [13] ISO 3746 Acoustics — Determination of sound power levels and sound energy levels of noise sources using sound pressure — Survey method using an enveloping measurement surface over a reflecting plane (Акустика. Определение уровней звуковой мощности и звуковой энергии источников шума по звуковому давлению. Ориентировочный метод с использованием измерительной поверхности над звукоотражающей плоскостью)
- [14] ISO 3747 Acoustics — Determination of sound power levels and sound energy levels of noise sources using sound pressure — Engineering/survey methods for use in situ in a reverberant environment (Акустика. Определение уровней звуковой мощности и звуковой энергии источников шума по звуковому давлению. Технический/ориентировочный методы в реверберационном звуковом поле на месте установки)
- [15] ISO 4869-1 Acoustics — Hearing protectors — Part 1: Subjective method for the measurement of sound attenuation (Акустика. Средства защиты органа слуха. Часть 1. Субъективный метод измерения поглощения шума)
- [16] ISO 4869-2 Acoustics — Hearing protectors — Part 2: Estimation of effective A-weighted sound pressure levels when hearing protectors are worn (Акустика. Средства защиты органа слуха. Часть 2. Определение эффективных уровней звука при использовании средств защиты органа слуха)
- [17] ISO 4869-3 Acoustics — Hearing protectors — Part 3: Measurement of insertion loss of ear-muff type protectors using an acoustic test fixture (Акустика. Средства защиты органа слуха. Часть 3. Измерение акустической эффективности противозумных наушников с использованием устройства для акустических испытаний)
- [18] ISO 7235 Acoustics — Laboratory measurement procedures for ducted silencers and air-terminal units — Insertion loss, flow noise and total pressure loss (Акустика. Лабораторные методики измерений для глушителей и воздухораспределителей, устанавливаемых в воздуховодах. Вносимые потери, потоковый шум и общие потери давления)
- [19] ISO 7574-1 Acoustics — Statistical methods for determining and verifying stated noise emission values of machinery and equipment — Part 1: General considerations and definitions (Акустика. Статистические методы определения и подтверждения заявленных шумовых характеристик машин и оборудования. Часть 1. Общие понятия и определения)
- [20] ISO 7574-2 Acoustics — Statistical methods for determining and verifying stated noise emission values of machinery and equipment — Part 2: Methods for stated values for individual machines (Акустика. Статистические методы определения и подтверждения заявленных шумовых характеристик машин и оборудования. Часть 2. Методы для шумовой характеристики отдельной машины)
- [21] ISO 7574-3 Acoustics — Statistical methods for determining and verifying stated noise emission values of machinery and equipment — Part 3: Simple (transition) method for stated values for batches of machines (Акустика. Статистические методы определения и подтверждения заявленных шумовых характеристик машин и оборудования. Часть 3. Упрощенный метод для шумовой характеристики партии машин)
- [22] ISO 7574-4 Acoustics — Statistical methods for determining and verifying stated noise emission values of machinery and equipment — Part 4: Methods for stated values for batches of machines (Акустика. Статистические методы определения и подтверждения заявленных шумовых характеристик машин и оборудования. Часть 4. Методы для шумовой характеристики партии машин)
- [23] ISO 9614-1 Acoustics — Determination of sound power levels of noise sources using sound intensity — Part 1: Measurement at discrete points (Акустика. Определение уровней звуковой мощности источников шума с использованием интенсивности звука. Часть 1. Измерение в дискретных точках)

- [24] ISO 9614-2 Acoustics — Determination of sound power levels of noise sources using sound intensity — Part 2: Measurement by scanning (Акустика. Определение уровней звуковой мощности источников шума на основе интенсивности звука. Часть 2. Измерение сканированием)
- [25] ISO 9614-3 Acoustics — Determination of sound power levels of noise sources using sound intensity — Part 3: Precision method for measurement by scanning (Акустика. Определение уровней звуковой мощности источников шума на основе интенсивности звука. Часть 3. Точный метод измерения сканированием)
- [26] ISO 10053 Acoustics — Measurement of office screen sound attenuation under specific laboratory conditions (Акустика. Измерение ослабления звука офисными экранами в специальных лабораторных условиях)¹⁾
- [27] ISO 10140 (all parts) Acoustics — Laboratory measurement of sound insulation of building elements (Акустика. Лабораторные измерения звукоизоляции элементов зданий)
- [28] ISO 10848-1 Acoustics — Laboratory and field measurement of flanking transmission for airborne, impact and building service equipment sound between adjoining rooms — Part 1: Frame document (Акустика. Лабораторные измерения косвенной передачи воздушного и ударного шума между смежными помещениями. Часть 1. Основные положения)
- [29] ISO 10848-2 Acoustics — Laboratory and field measurement of flanking transmission for airborne, impact and building service equipment sound between adjoining rooms — Part 2: Application to Type B elements when the junction has a small influence (Акустика. Лабораторные измерения косвенной передачи воздушного и ударного шума между смежными помещениями. Часть 2. Применение к легким слабо связанным конструкциям)
- [30] ISO 11200 Acoustics — Noise emitted by machinery and equipment — Guidelines for the use of basic standards for the determination of emission sound pressure levels at a work station and at other specified positions (Акустика. Шум машин и оборудования. Руководство по применению базовых стандартов для определения уровней звукового давления излучения на рабочем месте и в других контрольных точках)
- [31] ISO 11201 Acoustics — Noise emitted by machinery and equipment — Determination of emission sound pressure levels at a work station and at other specified positions in an essentially free field over a reflecting plane with negligible environmental corrections (Акустика. Шум машин и оборудования. Определение уровней звукового давления излучения на рабочем месте и в других контрольных точках в существенно свободном звуковом поле над звукоотражающей плоскостью в условиях пренебрежимости коррекцией на свойства испытательного пространства)
- [32] ISO 11202 Acoustics — Noise emitted by machinery and equipment — Determination of emission sound pressure levels at a work station and at other specified positions applying approximate environmental corrections (Акустика. Шум машин и оборудования. Определение уровней звукового давления излучения на рабочем месте и в других контрольных точках с приближенными коррекциями на свойства испытательного пространства)
- [33] ISO 11203 Acoustics — Noise emitted by machinery and equipment — Determination of emission sound pressure levels at a work station and at other specified positions from the sound power level (Акустика. Шум машин и оборудования. Определение уровней звукового давления излучения на рабочем месте и в других контрольных точках по уровню звуковой мощности)

¹⁾ Отменен.

- [34] ISO 11204 Acoustics — Noise emitted by machinery and equipment — Determination of emission sound pressure levels at a work station and at other specified positions applying accurate environmental corrections (Акустика. Шум машин и оборудования. Определение уровней звукового давления излучения на рабочем месте и в других контрольных точках с точными коррекциями на свойства испытательного пространства)
- [35] ISO 11205 Acoustics — Noise emitted by machinery and equipment — Engineering method for the determination of emission sound pressure levels in situ at the work station and at other specified positions using sound intensity (Акустика. Шум машин и оборудования. Технический метод определения уровней звукового давления излучения на рабочем месте и в других контрольных точках на месте установки машины по интенсивности звука)
- [36] ISO 11546-1 Acoustics — Determination of sound insulation performances of enclosures — Part 1: Measurements under laboratory conditions (for declaration purposes) [Акустика. Определение звукоизоляции кожухов. Часть 1. Измерения в лабораторных условиях (для целей декларирования)]
- [37] ISO 11546-2 Acoustics — Determination of sound insulation performances of enclosures — Part 2: Measurements in situ (for acceptance and verification purposes) [Акустика. Определение звукоизоляции кожухов. Часть 2. Измерения на месте установки (для целей приемки и подтверждения соответствия)]
- [38] ISO 11654 Acoustics — Sound absorbers for use in buildings — Rating of sound absorption (Акустика. Звукопоглотители, применяемые в зданиях. Оценка звукопоглощения)
- [39] ISO/TR 11688-1 Acoustics — Recommended practice for the design of low-noise machinery and equipment — Part 1: Planning (Акустика. Рекомендуемая практика по проектированию малошумных машин и оборудования. Часть 1. Планирование)
- [40] ISO/TR 11688-2 Acoustics — Recommended practice for the design of low-noise machinery and equipment — Part 2: Introduction to the physics of low-noise design (Акустика. Рекомендуемая практика по проектированию малошумных машин и оборудования. Часть 2. Введение в физику малошумного проектирования)
- [41] ISO 11689 Acoustics — Procedure for the comparison of noise-emission data for machinery and equipment (Акустика. Метод сравнения данных по шуму машин и оборудования)
- [42] ISO 11690-2 Acoustics — Recommended practice for the design of low-noise workplaces containing machinery — Part 2: Noise control measures (Акустика. Рекомендуемая практика проектирования малошумных рабочих мест в условиях применения машин. Часть 2. Способы снижения шума)
- [43] ISO/TR 11690-3 Acoustics — Recommended practice for the design of low-noise workplaces containing machinery — Part 3: Sound propagation and noise prediction in workrooms (Акустика. Рекомендуемая практика проектирования малошумных рабочих мест в условиях применения машин. Часть 3. Распространение звука и предсказание шума на рабочем месте)
- [44] ISO 11691 Acoustics — Measurement of insertion loss of ducted silencers without flow — Laboratory survey method (Акустика. Измерение вносимых потерь для канальных глушителей при отсутствии потока. Ориентировочный лабораторный метод)
- [45] ISO 11820 Acoustics — Measurements on silencers in situ (Акустика. Измерения на глушителях на месте установки)
- [46] ISO 11821 Acoustics — Measurement of the in situ sound attenuation of a removable screen (Акустика. Измерение ослабления звука подвижным экраном на месте его установки)
- [47] ISO 11957 Acoustics — Determination of sound insulation performance of cabins — Laboratory and in situ measurements (Акустика. Определение звукоизоляции кабин. Измерения в лаборатории и на месте установки)

- [48] ISO 12999-1 Acoustics — Determination and application of measurement uncertainties in building acoustics — Part 1: Sound insulation (Акустика. Оценка и применение неопределенностей измерения в строительной акустике. Часть 1. Звукоизоляция)
- [49] ISO 16283 (all parts) Acoustics — Field measurement of sound insulation in buildings and of building elements (Акустика. Натурные измерения звукоизоляции в зданиях и элементов зданий)
- [50] IEC 61672-1 Electroacoustics — Sound Level Meters — Part 1: Specifications (Электроакустика. Шумомеры. Часть 1. Технические требования)
- [51] May D.N. (ed.). Handbook of Noise Assessment. van Nostrand Reinhold, New York, 1978
- [52] Nordic Noise Data Bank. Akustisk Laboratorium/ELAB, N-7034 Trondheim, NTH Norway
- [53] VDI-Richtlinie Emissionskennwerte technischer Schallquellen (Emission values of noise sources). Beuth Verlag, Berlin
- [54] Notes documentaires INRS. 30, rue Olivier Noyer, 75680 Paris Cedex 14, France (Noise control in specific industrial branches)
- [55] ANSI/ASA S12.68-2007 (R2017) Methods of estimating effective A-Weighted sound pressure levels when hearing protectors are worn (Метод оценки эффективных уровней звука при использовании средств защиты органа слуха)

Ключевые слова: шум, снижение шума, машины, шумовые характеристики, рабочие места, проектирование

Редактор *Л.В. Коретникова*
Технический редактор *И.Е. Черепкова*
Корректор *И.А. Королева*
Компьютерная верстка *М.В. Малеевой*

Сдано в набор 24.09.2025. Подписано в печать 15.10.2025. Формат 60×84%. Гарнитура Ариал.
Усл. печ. л. 3,72. Уч.-изд. л. 3,16.

Подготовлено на основе электронной версии, предоставленной разработчиком стандарта

Создано в единичном исполнении в ФГБУ «Институт стандартизации»
для комплектования Федерального информационного фонда стандартов,
117418 Москва, Нахимовский пр-т, д. 31, к. 2.
www.gostinfo.ru info@gostinfo.ru