

---

ФЕДЕРАЛЬНОЕ АГЕНТСТВО  
ПО ТЕХНИЧЕСКОМУ РЕГУЛИРОВАНИЮ И МЕТРОЛОГИИ

---



НАЦИОНАЛЬНЫЙ  
СТАНДАРТ  
РОССИЙСКОЙ  
ФЕДЕРАЦИИ

ГОСТ Р  
72315—  
2025

---

Дороги автомобильные общего пользования

**МАТЕРИАЛЫ ГЕОСИНТЕТИЧЕСКИЕ  
ДЛЯ ДРЕНИРОВАНИЯ**

**Общие технические условия**

Издание официальное

Москва  
Российский институт стандартизации  
2025

## Предисловие

1 РАЗРАБОТАН Автономной некоммерческой организацией «Научно-исследовательский институт транспортно-строительного комплекса» (АНО «НИИ ТСК») и Обществом с ограниченной ответственностью «Мегатех инжиниринг» (ООО «Мегатех инжиниринг»)

2 ВНЕСЕН Техническим комитетом по стандартизации ТК 418 «Дорожное хозяйство»

3 УТВЕРЖДЕН И ВВЕДЕН В ДЕЙСТВИЕ Приказом Федерального агентства по техническому регулированию и метрологии от 3 октября 2025 г. № 1156-ст

4 ВВЕДЕН ВПЕРВЫЕ

*Правила применения настоящего стандарта установлены в статье 26 Федерального закона от 29 июня 2015 г. № 162-ФЗ «О стандартизации в Российской Федерации». Информация об изменениях к настоящему стандарту публикуется в ежегодном (по состоянию на 1 января текущего года) информационном указателе «Национальные стандарты», а официальный текст изменений и поправок — в ежемесячном информационном указателе «Национальные стандарты». В случае пересмотра (замены) или отмены настоящего стандарта соответствующее уведомление будет опубликовано в ближайшем выпуске ежемесячного информационного указателя «Национальные стандарты». Соответствующая информация, уведомление и тексты размещаются также в информационной системе общего пользования — на официальном сайте Федерального агентства по техническому регулированию и метрологии в сети Интернет ([www.rst.gov.ru](http://www.rst.gov.ru))*

© Оформление. ФГБУ «Институт стандартизации», 2025

Настоящий стандарт не может быть полностью или частично воспроизведен, тиражирован и распространен в качестве официального издания без разрешения Федерального агентства по техническому регулированию и метрологии

## Содержание

1 Область применения . . . . .	1
2 Нормативные ссылки . . . . .	1
3 Термины и определения . . . . .	2
4 Классификация . . . . .	2
5 Технические требования . . . . .	3
6 Требования безопасности и охраны окружающей среды . . . . .	4
7 Правила приемки . . . . .	4
8 Методы контроля . . . . .	5
9 Транспортирование и хранение . . . . .	6
10 Гарантии изготовителя . . . . .	6
Приложение А (обязательное) Методика определения коэффициента дренирования . . . . .	7



Дороги автомобильные общего пользования  
МАТЕРИАЛЫ ГЕОСИНТЕТИЧЕСКИЕ ДЛЯ ДРЕНИРОВАНИЯ

Общие технические условия

Automobile roads of general use. Geosynthetic materials for drainage. General specifications

Дата введения — 2025—11—01

## 1 Область применения

Настоящий стандарт распространяется на геосинтетические материалы, выполняющие функцию дренирования и применяемые при строительстве, реконструкции, капитальном ремонте, ремонте автомобильных дорог и сооружений на них, а также при их благоустройстве. Настоящий стандарт устанавливает общие технические требования к дренирующим геосинтетическим материалам.

## 2 Нормативные ссылки

В настоящем стандарте использованы нормативные ссылки на следующие стандарты:

ГОСТ 12.1.004 Система стандартов безопасности труда. Пожарная безопасность. Общие требования

ГОСТ 12.1.007 Система стандартов безопасности труда. Вредные вещества. Классификация и общие требования безопасности

ГОСТ 6139 Песок для испытаний цемента. Технические условия

ГОСТ 22733 Грунты. Метод лабораторного определения максимальной плотности

ГОСТ 27751 Надежность строительных конструкций и оснований. Основные положения

ГОСТ ISO/IEC 17025 Общие требования к компетентности испытательных и калибровочных лабораторий

ГОСТ Р 12.4.301 Система стандартов безопасности труда. Средства индивидуальной защиты дерматологические. Общие технические условия

ГОСТ Р 55028—2012 Дороги автомобильные общего пользования. Материалы геосинтетические для дорожного строительства. Классификация, термины и определения

ГОСТ Р 55030 Дороги автомобильные общего пользования. Материалы геосинтетические для дорожного строительства. Метод определения прочности при растяжении

ГОСТ Р 55031 Дороги автомобильные общего пользования. Материалы геосинтетические для дорожного строительства. Метод определения устойчивости к ультрафиолетовому излучению

ГОСТ Р 55032 Дороги автомобильные общего пользования. Материалы геосинтетические для дорожного строительства. Метод определения устойчивости к многократному замораживанию и оттаиванию

ГОСТ Р 55033 Дороги автомобильные общего пользования. Материалы геосинтетические для дорожного строительства. Метод определения гибкости при отрицательных температурах

ГОСТ Р 55035 Дороги автомобильные общего пользования. Материалы геосинтетические для дорожного строительства. Метод определения устойчивости к агрессивным средам

ГОСТ Р 56336 Дороги автомобильные общего пользования. Материалы геосинтетические. Метод определения стойкости к циклическим нагрузкам

ГОСТ Р 58830 Дороги автомобильные общего пользования. Материалы геосинтетические для дорожного строительства. Методика определения устойчивости геосинтетических материалов к микробиологическому воздействию

ГОСТ Р 58973 Оценка соответствия. Правила к оформлению протоколов испытаний

ГОСТ Р 70037 Дороги автомобильные общего пользования. Материалы геосинтетические. Методика испытаний по определению сопротивления вытягиванию геосинтетических материалов из грунта

ГОСТ Р 70060 Дороги автомобильные общего пользования. Материалы геосинтетические. Методы испытаний на долговечность

ГОСТ Р 72001 Дороги автомобильные общего пользования. Материалы геосинтетические. Общие технические условия

ГОСТ Р ИСО 2394 Конструкции строительные. Основные принципы надежности

ГОСТ Р ИСО 2859-1 Статистические методы. Процедуры выборочного контроля по альтернативному признаку. Часть 1. Планы выборочного контроля последовательных партий на основе приемлемого уровня качества

**Примечание** — При пользовании настоящим стандартом целесообразно проверить действие ссылочных стандартов в информационной системе общего пользования — на официальном сайте Федерального агентства по техническому регулированию и метрологии в сети Интернет или по ежегодному информационному указателю «Национальные стандарты», который опубликован по состоянию на 1 января текущего года, и по выпускам ежемесячного информационного указателя «Национальные стандарты» за текущий год. Если заменен ссылочный стандарт, на который дана недатированная ссылка, то рекомендуется использовать действующую версию этого стандарта с учетом всех внесенных в данную версию изменений. Если заменен ссылочный стандарт, на который дана датированная ссылка, то рекомендуется использовать версию этого стандарта с указанным выше годом утверждения (принятия). Если после утверждения настоящего стандарта в ссылочный стандарт, на который дана датированная ссылка, внесено изменение, затрагивающее положение, на которое дана ссылка, то это положение рекомендуется применять без учета данного изменения. Если ссылочный стандарт отменен без замены, то положение, в котором дана ссылка на него, рекомендуется применять в части, не затрагивающей эту ссылку.

### 3 Термины и определения

В настоящем стандарте применены термины по ГОСТ Р 55028, а также следующие термины с соответствующими определениями:

3.1 **геодрена**: Геосинтетический материал, предназначенный для сбора и переноса осадков, грунтовой воды и других жидкостей в плоскости геосинтетического материала.

3.2 **гидроизоляция**: Предотвращение или ограничение перемещения жидкостей.

3.3 **коэффициент дренирования**: Коэффициент фильтрации, характеризующий водопроницаемость системы «песок — геосинтетический материал — песок» по отношению к конкретной фильтрующей воде в плоскости геосинтетического материала.

3.4

**партия материала (партия)**: Объем однородного геосинтетического материала (одного класса, вида, типа, марки, наименования, обозначения), произведенный из одного сырья при одинаковых условиях технологического процесса в течение суток и расфасованный в упаковочные единицы (рулоны, брикеты).  
[ГОСТ Р 72001—2025, пункт 3.1]

3.5 **характеристическое значение показателя**: Квантиль распределения результатов испытаний на уровне доверия 95 %.

### 4 Классификация

4.1 Классификация геосинтетических материалов — согласно ГОСТ Р 55028.

4.2 Дополнительно к геосинтетическим материалам, выполняющим функцию дренирования, указанным в приложение Б ГОСТ Р 55028—2012, функцию дренирования могут выполнять иные геосинте-

тические материалы, соответствующие требованиям настоящего стандарта, имеющие установленные настоящим стандартом технические характеристики или превосходящие их.

4.3 Геодрены по характеру водосбора и водопроницаемости классифицируются следующим образом:

- водопроницаемые во всех направлениях;
- обеспечивающие отвод воды с одной стороны от плоскости материала и не проницаемые с другой;
- обеспечивающие отвод воды с обеих сторон, при этом препятствующие проникновению жидкости через материал.

## 5 Технические требования

### 5.1 Общие положения

Геосинтетические материалы, выполняющие функцию дренирования, должны быть изготовлены в соответствии с технологической документацией, утвержденной в установленном порядке организацией-изготовителем, и должны соответствовать требованиям настоящего стандарта, ГОСТ Р 72001, а также требованиям нормативных документов организации-изготовителя. В целях нормирования технических характеристик геосинтетических материалов для дренирования на уровне, превышающем требования национальных стандартов, организация-изготовитель разрабатывает собственный стандарт организации.

### 5.2 Технические характеристики

Технические характеристики геосинтетического материала, выполняющего функцию дренирования, должны соответствовать требованиям, указанным в таблице 1.

Таблица 1

Технические характеристики	Значения технических характеристик	Нормативный документ на методику испытания
Коэффициент дренирования при 10 °С в системе «песок — геосинтетический материал — песок» при давлении 200 кПа, м/сутки, не менее	5	Приложение А настоящего стандарта
Прочность при растяжении, кН/м, не менее	5	ГОСТ Р 55030
Устойчивость к ультрафиолетовому излучению, %, не менее	80	ГОСТ Р 55031
Морозостойкость (30 циклов), %, не менее	80	ГОСТ Р 55032
Устойчивость к агрессивным средам, %, не менее	80	ГОСТ Р 55035
Гибкость при отрицательных температурах на стержне радиусом (10 ± 1) мм при температуре минус 30 °С	Без дефектов	ГОСТ Р 55033
Устойчивость к циклическим нагрузкам, %, не менее	70	ГОСТ Р 56336
Устойчивость геосинтетических материалов к микробиологическому воздействию, %, не менее	80	ГОСТ Р 58830
Показатель долговечности геосинтетического материала, кН/м, не менее	2	ГОСТ Р 70060
Коэффициент, характеризующий влияние материала на внутреннее трение в системе «грунт — геосинтетический материал — грунт»	Справочное	ГОСТ Р 70037

### 5.3 Применение характеристических значений показателей при расчетах

5.3.1 Все нормы, указанные в настоящем разделе, являются обязательными требованиями к изготовителю (поставщику) геосинтетического материала.

5.3.2 При проектировании дорожных конструкций и выполнении расчетов надежности проектировщику необходимо использовать характеристические значения показателей с учетом требований ГОСТ 27751 и ГОСТ Р ИСО 2394.

5.3.3 Каждое характеристическое значение показателя представляет собой 5-й процентиль статистического распределения результатов испытаний с уровнем доверия 95 % и используется при расчетах на долговечность и другие показатели надежности конструкций.

5.3.4 Изготовитель при поставке материала должен представлять в сопроводительной документации:

- перечень характеристических значений всех нормируемых показателей;
- сведения о методиках статистической обработки результатов испытаний (число повторов, критерии отбраковки, методы оценки квантилей) в соответствии с ГОСТ 27751 и ГОСТ Р ИСО 2394.

## 6 Требования безопасности и охраны окружающей среды

6.1 При работе с геосинтетическими материалами следует использовать защитную одежду. Для защиты рук используют перчатки. Дополнительно используют защитные дерматологические средства от пыли по ГОСТ Р 12.4.301 при работе с материалами, содержащими стекловолокно.

6.2 Геосинтетические материалы для дренирования должны соответствовать классу опасности не выше IV по ГОСТ 12.1.007, к которому относят неопасные или малоопасные для организма человека вещества. Должна быть предусмотрена возможность утилизации (захоронения) в общем порядке в качестве твердых строительных отходов.

## 7 Правила приемки

7.1 Изготовленные геосинтетические материалы должны быть приняты службой технического контроля организации-изготовителя в соответствии с требованиями настоящего стандарта.

7.2 Качество упакованных материалов проверяют по всем показателям, установленным в настоящем стандарте, путем проведения приемо-сдаточных, периодических и типовых испытаний в соответствии с таблицей 2.

Таблица 2

Технические характеристики	Типовые испытания	Периодические испытания	Приемо-сдаточные испытания
Коэффициент дренирования	+	+	-
Прочность при растяжении и относительное удлинение при максимальной нагрузке	+	+	+
Устойчивость к ультрафиолетовому излучению	+	-	-
Морозостойкость	+	+	-
Устойчивость к агрессивным средам	+	-	-
Гибкость при отрицательных температурах	+	+	+
Устойчивость к циклическим нагрузкам	+	+	-
Устойчивость геосинтетических материалов к микробиологическому воздействию	+	-	-
Показатель долговечности геосинтетического материала	В соответствии с ГОСТ Р 70060		
Коэффициент, характеризующий влияние материала на внутреннее трение в системе «грунт — геосинтетический материал — грунт»	+	-	-
Примечание — «+» — испытание проводят; «-» — испытания не проводят.			

Типовые испытания проводят при постановке продукции на серийное производство, при изменении технологии производства или смене поставщика сырья, а также при замене или модернизации производственного оборудования и технологической оснастки. На основании положительных результатов типовых испытаний принимают решение о запуске серийного производства конкретной марки геосинтетического материала для дренирования.

Приемо-сдаточным испытаниям подвергают каждую партию выпускаемых геосинтетических материалов для дренирования, периодическим испытаниям — упакованные материалы, прошедшие приемо-сдаточные испытания.

При проведении приемо-сдаточных испытаний следует применять выборочный контроль качества в соответствии с ГОСТ Р ИСО 2859-1.

При получении неудовлетворительных результатов приемо-сдаточных испытаний по любому из показателей следует проводить повторные испытания на удвоенном объеме. Для этого случайным образом выбирают две упаковочные единицы из принимаемой партии и проводят приемо-сдаточные испытания в полном объеме. Если хотя бы по одному из показателей будет получен отрицательный результат, вся партия подлежит отбраковке.

Периодические испытания проводят не реже одного раза в год. Результаты периодических испытаний распространяются на все партии материала данной марки, изготовленные в течение года с даты оформления первого протокола приемо-сдаточных испытаний партии, образцы которой были отобраны для проведения периодических испытаний.

7.3 Каждую принятую службой технического контроля партию упакованных материалов оформляют документом о качестве, в котором указывают:

- наименование или товарный знак организации-изготовителя;
- наименование материала и его условное обозначение;
- ссылку на данный национальный стандарт;
- ссылку на стандарт организации (при наличии);
- номер партии и дату изготовления;
- объем партии в рулонах или погонных метрах или в упаковочных единицах;
- результаты испытаний по показателям в соответствии с таблицей 1.

## 8 Методы контроля

8.1 Отбор образцов проводят в соответствии с требованиями, установленными в соответствующей методике (методе) испытаний. При проведении испытаний на устойчивость к различным видам воздействий по двум и более методикам допускается использование единых результатов испытаний на прочность при растяжении и относительное удлинение при максимальной нагрузке для исходного материала в пределах одной выборки.

8.2 Определение значений технических характеристик геосинтетических материалов для дренирования, установленных в разделе 5, следует проводить в соответствии с таблицей 1.

Таблица 3

Технические характеристики	Нормативный документ на методику испытания
Коэффициент дренирования	Приложение А настоящего стандарта
Прочность при растяжении и относительное удлинение при максимальной нагрузке	ГОСТ Р 55030
Устойчивость к ультрафиолетовому излучению	ГОСТ Р 55031
Морозостойкость	ГОСТ Р 55032
Устойчивость к агрессивным средам	ГОСТ Р 55035
Гибкость при отрицательных температурах	ГОСТ Р 55033
Устойчивость к циклическим нагрузкам	ГОСТ Р 56336

Окончание таблицы 3

Технические характеристики	Нормативный документ на методику испытания
Устойчивость геосинтетических материалов к микробиологическому воздействию	ГОСТ Р 58830
Показатель долговечности геосинтетического материала	ГОСТ Р 70060
Коэффициент, характеризующий влияние материала на внутреннее трение в системе «грунт — геосинтетический материал — грунт»	ГОСТ Р 70037

## 9 Транспортирование и хранение

9.1 Транспортирование упакованных геосинтетических материалов следует проводить в крытых транспортных средствах либо закрытых контейнерах, предохраняющих от воздействия осадков в виде дождя, снега или прямых солнечных лучей.

9.2 Погрузку в транспортные средства и перевозку упакованных геосинтетических материалов проводят в соответствии с правилами перевозки грузов, действующими на транспорте данного вида, и рекомендациями организации-изготовителя.

9.3 Геосинтетические материалы следует хранить в заводской упаковке. Условия хранения должны обеспечивать защиту от механического воздействия, влаги и прямых солнечных лучей, а также должны соблюдаться рекомендации по условиям хранения организации-изготовителя (при наличии).

9.4 Упаковочные единицы продукции (рулоны, паллеты) следует хранить в горизонтальном положении. Допускается складирование упаковочных единиц друг на друга с максимальной высотой укладки не более 2 м, если другое не оговорено в технической документации на материал. Размещение сверху на складированных упаковочных единицах других грузов и материалов не допускается.

Ставить рулоны на торец в процессе погрузочно-разгрузочных работ и при транспортировании не допускается.

9.5 Не допускается транспортирование и хранение упаковочных единиц продукции (рулонов, паллет) в непосредственной близости от легковоспламеняющихся веществ, а также нагревательных приборов и других пожароопасных источников тепла в соответствии с ГОСТ 12.1.004.

## 10 Гарантии изготовителя

10.1 Изготовитель гарантирует соответствие качества материалов требованиям настоящего стандарта при соблюдении условий транспортирования и хранения.

10.2 Гарантийный срок хранения материалов — не менее двух лет со дня изготовления.

10.3 По истечении гарантийного срока перед использованием материал должен быть проверен на соответствие требованиям настоящего стандарта в объеме типовых испытаний, указанных в 7.2.

10.4 Изготовитель определяет срок эксплуатации материала в конструкции.

**Приложение А  
(обязательное)****Методика определения коэффициента дренирования****А.1 Описание метода**

Методика определения коэффициента дренирования основана на контролируемом проливе воды через образец геосинтетического материала, помещенный между слоями монофракционного песка, при заданном давлении.

**А.2 Оборудование и материалы**

А.2.1 При выполнении измерений применяют следующие средства измерений, вспомогательные устройства и материалы:

- установка на дренирование испытательная;
- песок монофракционный по ГОСТ 6139 (далее — песок) с оптимальной влажностью  $(10 \pm 5) \%$  в соответствии с ГОСТ 22733 в количестве не менее 30 кг (на одном песке можно проводить не более 20 испытаний);
- вода водопроводная (техническая) в объеме  $(10,0 \pm 0,1)$  л;
- секундомер с погрешностью измерения не более 2,5 с/сут;
- весы с наибольшим пределом взвешивания 10 кг и относительной погрешностью 0,15 % от определяемой величины;
- емкость для сбора воды объемом не менее 10 л;
- термометр для измерения температуры дренированной воды с абсолютной погрешностью измерения не более 0,5 °С.

**А.2.2 Испытательная установка для определения коэффициента дренирования геосинтетических материалов**

А.2.2.1 Назначение испытательной установки для определения коэффициента дренирования геосинтетических материалов

Испытательная установка определения коэффициента дренирования геосинтетических материалов (далее — установка) предназначена для проведения лабораторных испытаний по определению коэффициента дренирования геосинтетических материалов в системе «грунт — геосинтетический материал — грунт». Установка позволяет определить коэффициент дренирования геосинтетического материала при различных режимах подачи воды и нагрузочных условиях.

**А.2.2.2 Конструкция установки**

Установка представляет собой цилиндрический резервуар (трубу) с жестким дном и внутренним диаметром  $(307 \pm 1)$  мм. Система крепления образца геосинтетического материала длиной  $(230 \pm 1)$  мм и шириной  $(200 \pm 1)$  мм должна обеспечивать герметичное горизонтальное крепление по трем сторонам между слоями песка. Четвертая сторона размером 190 мм (по 95 мм от оси симметрии образца) остается открытой для отвода дренируемой воды. Открытая площадь прижимных колец для поступления воды с обеих сторон образца должна составлять  $(9600 \pm 9)$  мм<sup>2</sup> с отступом  $(175 \pm 3)$  мм от внутренней части стенки установки со стороны трубы для сбора дренирующей воды и с отступом  $(70 \pm 3)$  мм с противоположной стороны.

**А.2.2.3 Технические характеристики и функциональные возможности установки**

Установка обеспечивает размещение образца геосинтетического материала между слоями песка (слои песка контактируют между собой только через образец геосинтетического материала), толщина которых составляет:

- нижний слой —  $(120 \pm 5)$  мм;
- верхний слой —  $(100 \pm 5)$  мм.

Вода подается в установку по одному из трех режимов:

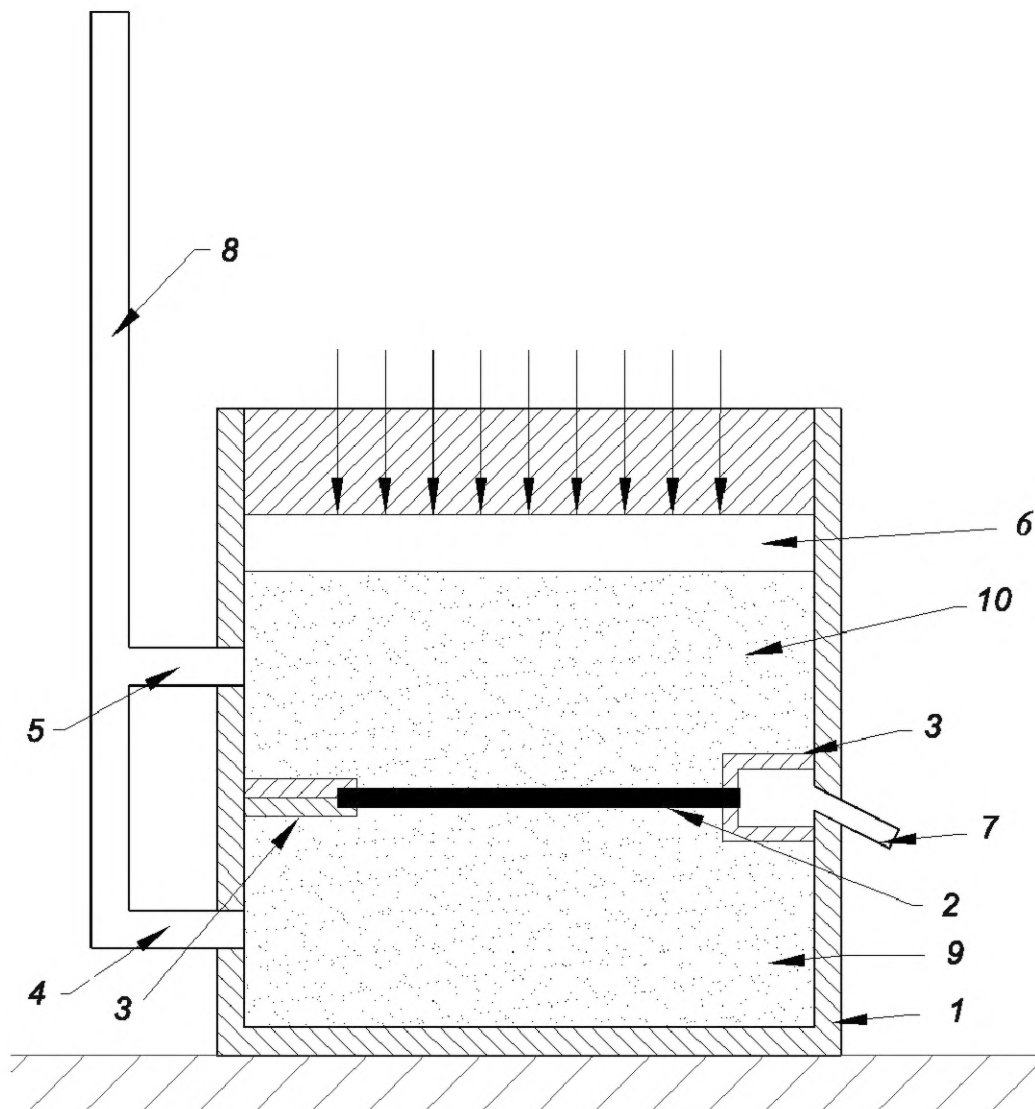
- в середину верхнего слоя песка со стороны, противоположной открытой стороне образца (моделируется инфильтрация атмосферных осадков);
- в середину нижнего слоя песка со стороны, противоположной открытой стороне образца, имитируя капиллярное поднятие влаги;
- комбинированная — одновременная подача воды сверху и снизу.

Подача воды в слой песка осуществляется через напорные трубы диаметром  $1/2$ ". Давление воды на входе регулируется уровнем столба воды в подающем баке, поддерживающем постоянный уровень, равный  $(1,00 \pm 0,05)$  м от центра трубы подачи воды в верхний слой песка.

Рабочее давление для нагружения верхнего слоя песка составляет 200 кПа (обеспечивает моделирование расчетной нагрузки на систему), точность задания давления — 5 % от заданного уровня.

Открытый торец образца размером  $(190 \pm 1)$  мм обеспечивает свободный отвод воды без обратного давления. Выход дренированной воды осуществляется через дренажное отверстие диаметром  $1/2$ ".

Принципиальная схема установки представлена на рисунке А.1.



1 — цилиндрический резервуар (труб) с жестким дном; 2 — образец геосинтетического материала; 3 — герметичное горизонтальное крепление по трем сторонам между слоями песка и четвертой стороной, открытой для отвода дренируемой воды; 4 — подвод воды в нижний слой; 5 — подвод воды в верхний слой; 6 — устройство, моделирующее испытательное давление; 7 — сборная труба; 8 — подающий патрубок; 9 — нижний слой песка; 10 — верхний слой песка

Рисунок А.1 — Принципиальная схема установки

### А.3 Подготовка к измерениям

При подготовке к выполнению измерений проводят следующие работы:

- готовят три образца геосинтетического материала. Размер каждого образца составляет  $(230 \pm 1) \times (200 \pm 1)$  мм. Образцы вырезают таким образом, чтобы их длинная сторона (230 мм) была ориентирована в направлении изготовления материала (отвода воды). Раскрой осуществляют с применением инструментов, обеспечивающих ровные, без надрывов и деформаций края;

- осматривают перед установкой в испытательную установку каждый образец на предмет отсутствия механических повреждений (разрывов, проколов, складок), равномерности структуры материала по всей площади образца, соответствия размерам. При наличии рекомендаций производителя по подготовке и монтажу геосинтетического материала их учитывают при подготовке образцов к испытанию;

- проводят подготовительные работы в соответствии с рекомендациями производителя установки (при наличии).

#### А.4 Порядок проведения испытания

При выполнении измерений выполняют следующие для каждого образца операции:

- 1) насыпают и выравнивают в горизонтальной плоскости нижний слой песка;
- 2) образец устанавливают горизонтально в испытательную установку. Обеспечивают герметизацию образца по трем сторонам. Четвертая сторона (размером 190 мм, по 95 мм от оси симметрии образца) остается открытой для отвода дренируемой воды. Монтаж образца в установку выполняют в соответствии с рекомендациями изготовителя оборудования (при их наличии).

**Примечание** — Герметизацию следует выполнять по трем сторонам, а также сверху и снизу по четвертой стороне в зоне контакта прижимных элементов и образца, применяя соответствующие уплотнительные материалы, герметизирующие составы и руководствуясь рекомендациями производителя оборудования;

3) выполняют визуальный осмотр герметичности соединений, исключающей протекание воды по краям образца;

4) насыпают и выравнивают в горизонтальной плоскости верхний слой песка;

5) измеряют массу сухой емкости в килограммах. Результат измерения записывают в протокол испытаний, округлив значение до двух знаков после запятой;

6) создают заданное давление на поверхность верхнего слоя песка;

7) заливают воду требуемого объема в подающий патрубок так, чтобы обеспечить напорный уровень;

8) осуществляют подачу воды в оба слоя песка. Для геосинтетических материалов, обеспечивающих отвод воды с одной стороны от плоскости материала и не проницаемые с другой, подавать воду необходимо только с водопроницаемой стороны, при этом материал определяют таким образом, каким он должен располагаться в конструкции для выполнения необходимой задачи (отвод воды из верхнего или нижнего слоя конструкции), с обязательным размещением данной информации в протоколе испытаний и паспорте на геосинтетический материал;

9) начинают отсчет времени с момента начала подачи воды;

10) измеряют время в секундах, через которое вода начинает поступать из сборной трубы. Записывают измеренное значение в протокол испытаний, округлив значение до целого числа;

11) испытание следует завершить в момент прекращения струйного истечения воды. Измеряют время в секундах до окончания истечения, округляют значение до целого числа и записывают в протокол испытаний;

12) измеряют температуру воды в емкости в градусах Цельсия. Результат измерения записывают в протокол испытаний, округлив до целых;

13) измеряют массу емкости с собранной водой в килограммах. Результат измерения записывают в протокол испытаний, округлив значение до двух знаков после запятой.

Операции 1) — 13) проводят для каждого образца.

#### А.5 Обработка результатов

Расчет проводят для каждого образца.

Определение объема дренированной воды проводят в следующей последовательности:

- вычисляют массу прошедшей через систему воды  $m$  по разнице между массой емкости с собранной водой и массой сухой емкости в килограммах. Полученное значение округляют до двух знаков после запятой;
- преобразуют массу воды в объем с учетом плотности воды по формуле

$$V = m/\rho, \quad (\text{А.1})$$

где  $V$  — объем дренированной воды, м<sup>3</sup> (округляют до четырех знаков после запятой);

$m$  — масса воды, прошедшей через систему, кг;

$\rho$  — плотность воды в зависимости от температуры, кг/м<sup>3</sup>, определяют по данным в соответствии с таблицей А.1.

Таблица А.1

Температура воды $t$ , °С	Плотность $\rho$ , кг/м <sup>3</sup>	Температура воды $t$ , °С	Плотность $\rho$ , кг/м <sup>3</sup>
От 0 до 12	1000	От 24 до 27	997
От 13 до 18	999	От 28 до 30	996
От 19 до 23	998	От 31 до 33	995

Коэффициент дренирования образца  $k_d$ , м/сут, при температуре 10 °С определяют по формуле (округляют до целого числа)

$$k_d = \frac{86400V}{(0,7 + 0,03T)At}, \quad (\text{A.2})$$

где 86 400 — переводной коэффициент;

$V$  — объем дренированной воды, м<sup>3</sup>;

$A$  — площадь фильтрации геосинтетического образца, м<sup>2</sup> (для данного испытания  $A = 0,046$  м<sup>2</sup>, исходя из размеров 230 × 200 мм);

$t$  — время испытания, с;

$T$  — температура собранной воды после дренирования, °С.

Коэффициент дренирования материала рассчитывают как среднее арифметическое значение коэффициентов дренирования трех испытанных образцов.

#### **A.6 Оформление результатов**

A.6.1 При оформлении результатов испытаний рекомендуется руководствоваться требованиями ГОСТ ISO/IEC 17025 и ГОСТ Р 58973.

A.6.2 Результаты испытаний должны содержать следующие сведения:

- наименование и реквизиты испытательной лаборатории;
- обозначение методики проведения испытаний;
- дату и место проведения испытаний;
- идентификационные данные об испытанных образцах (тип, марка, производитель, национальный стандарт или стандарт организации на материал);
- условия проведения испытаний (нагрузка, режим подачи воды, характеристики песка);
- результаты измерений, в том числе:
  - объем прошедшей воды;
  - время дренирования;
  - расчетные данные, включая коэффициент дренирования материала в соответствии с A.5.

A.6.3 При наличии замечаний или отклонений от методики их обязательно отражают в результатах испытаний с соответствующими пояснениями.

УДК 625.731:006.354

ОКС 93.080.20

Ключевые слова: геосинтетический материал, дорожное строительство, общие технические требования, дренирование, геодрена, коэффициент дренирования

---

Редактор *Н.В. Таланова*  
Технический редактор *В.Н. Прусакова*  
Корректор *Р.А. Ментова*  
Компьютерная верстка *А.Н. Золотаревой*

Сдано в набор 07.10.2025. Подписано в печать 16.10.2025. Формат 60×84%. Гарнитура Ариал.  
Усл. печ. л. 1,86. Уч.-изд. л. 1,48.

Подготовлено на основе электронной версии, предоставленной разработчиком стандарта

---

Создано в единичном исполнении в ФГБУ «Институт стандартизации»  
для комплектования Федерального информационного фонда стандартов, 117418 Москва, Нахимовский пр-т, д. 31, к. 2.  
[www.gostinfo.ru](http://www.gostinfo.ru) [info@gostinfo.ru](mailto:info@gostinfo.ru)