

ГОСУДАРСТВЕННЫЙ СТАНДАРТ РОССИЙСКОЙ ФЕДЕРАЦИИ

**ЕДИНООБРАЗНЫЕ ПРЕДПИСАНИЯ,
КАСАЮЩИЕСЯ ОФИЦИАЛЬНОГО
УТВЕРЖДЕНИЯ ЗАДНИХ
ОПОЗНАВАТЕЛЬНЫХ ЗНАКОВ
ДЛЯ ТИХОХОДНЫХ
(ПО СВОЕЙ КОНСТРУКЦИИ)
ТРАНСПОРТНЫХ СРЕДСТВ
И ИХ ПРИЦЕПОВ**

Издание официальное

БЗ 8—99

ГОССТАНДАРТ РОССИИ
Москва

Предисловие

1 РАЗРАБОТАН Всероссийским научно-исследовательским институтом стандартизации и сертификации в машиностроении (ВНИИНМАШ) на основе Правил № 69 ЕЭК ООН, принятых Рабочей группой по конструкции транспортных средств КВТ ЕЭК ООН

ВНЕСЕН Госстандартом России

2 ПРИНЯТ И ВВЕДЕН В ДЕЙСТВИЕ Постановлением Госстандарта России от 26 мая 1999 г. № 184

3 Настоящий стандарт представляет собой идентичный текст Правил ЕЭК ООН № 69 с поправками серии 01 (с 12.09.97), (документ E/ECE/324-E/ECE/TRANS/505/Rev.1/Add.68, дата вступления в силу 15.05.87) «Единые предписания, касающиеся официального утверждения задних опознавательных знаков для тихоходных (по своей конструкции) транспортных средств и их прицепов» и включает в себя:

- Поправка 1 (документ E/ECE/324-E/ECE/TRANS/505/Rev.1/Add.68/Amend.1, дата вступления в силу 27.09.97).

4 ВВЕДЕН ВПЕРВЫЕ

© ИПК Издательство стандартов, 2000

Настоящий стандарт не может быть полностью или частично воспроизведен, тиражирован и распространен в качестве официального издания без разрешения Госстандарта России

Редактор *Т.С. Шеко*
Технический редактор *В.Н. Прусакова*
Корректор *В.Е. Нестерова*
Компьютерная верстка *С.В. Рябовой*

Изд. лиц. № 02354 от 14.07.2000. Слано в набор 17.08.2000. Подписано в печать 13.10.2000. Усл.печ. 2,79. Уч.-изд.л. 2,20.
Тираж 206 экз. С\Д585. Зак. 186.

ИПК Издательство стандартов, 107076, Москва, Колодезный пер., 14.
Набрано в Издательстве на ПЭВМ
Филиал ИПК Издательство стандартов — тип. "Московский печатник", 103062, Москва, Лялин пер., 6.
Плр № 080102

Содержание

1 Сфера применения	1
2 Определения	1
3 Заявка на официальное утверждение	3
4 Маркировка	3
5 Официальное утверждение	3
6 Общие спецификации	4
7 Особые спецификации (испытания)	4
8 Изменения и распространение официального утверждения задних опознавательных знаков для тихоходных (по их конструкции) транспортных средств и их прицепов	5
9 Соответствие производства	5
10 Санкции, налагаемые за несоответствие производства	5
11 Окончательное прекращение производства	5
12 Переходные положения	6
13 Наименования и адреса технических служб, отвечающих за проведение испытаний для официального утверждения, и административных органов	6
Приложение 1 Система координат МКО	7
Приложение 2 Сообщение, касающееся официального утверждения или отказа в официальном утверждении, или распространения или отмены официального утверждения, или окончательного прекращения производства типа заднего опознавательного знака ТТС на основании Правил № 69	9
Приложение 3 Схема знака официального утверждения	10
Приложение 4 Процедура испытаний	10
Приложение 5 Спецификации в отношении форм и размеров — Форма и размеры светоотражающих/флуоресцирующих или только светоотражающих задних опознавательных знаков ТТС	11
Приложение 6 Колориметрические спецификации	11
Приложение 7 Фотометрические спецификации	12
Приложение 8 Сопротивление воздействию внешних факторов	12
Приложение 9 Теплостойкость	14
Приложение 10 Жесткость знаков	14
Приложение 11 Устойчивость оптических свойств задних опознавательных знаков	14
Приложение 12 Задние опознавательные знаки для тихоходных транспортных средств и их прицепов	15
Приложение 13 Минимальные предписания в отношении процедур контроля за соответствием производства	16
Приложение 14 Минимальные предписания в отношении отбора образцов, проводимого инспектором	17
Приложение 15 Рекомендации в отношении установки задних опознавательных знаков на тихоходных (из-за своей конструкции) транспортных средствах и их прицепах	20

ГОСУДАРСТВЕННЫЙ СТАНДАРТ РОССИЙСКОЙ ФЕДЕРАЦИИ

ЕДИНООБРАЗНЫЕ ПРЕДПИСАНИЯ, КАСАЮЩИЕСЯ ОФИЦИАЛЬНОГО УТВЕРЖДЕНИЯ
ЗАДНИХ ОПОЗНАВАТЕЛЬНЫХ ЗНАКОВ ДЛЯ ТИХОХОДНЫХ (ПО СВОЕЙ КОНСТРУКЦИИ)
ТРАНСПОРТНЫХ СРЕДСТВ И ИХ ПРИЦЕПОВ

Uniform provisions concerning the approval of rear marking plates for slow-moving vehicles
(by construction) and their trailers

Дата введения 2000—07—01

Настоящий стандарт вводит в действие Правила ЕЭК ООН № 69 (далее — Правила).

1 Сфера применения

Настоящие предписания применяются к официальному утверждению задних опознавательных знаков, используемых для более четкого обозначения задней части тихоходных транспортных средств (ТТС), которые по своей конструкции не могут двигаться со скоростью, превышающей 30 км/ч, и их прицепов и позволяющих легко опознавать данные транспортные средства.

2 Определения¹⁾

2.1 Для целей настоящих предписаний применяются следующие определения:

2.1.1 **задний опознавательный знак ТТС:** Это треугольный знак со срезанными углами и характерной структурой лицевой стороны, покрытой светоотражающими и флуоресцирующими материалами или приспособлениями (класс 1) либо только светоотражающими материалами или приспособлениями (класс 2).

(Поправка серии 01)

2.1.2 **образец:** Это знак ТТС в сборе, готовый для установки на транспортное средство и представляющий производимое в настоящее время оборудование.

2.2 Светоотражение

Отражение, при котором излучаемый свет возвращается в направлениях, близких тем, по которым он исходил, причем данное свойство должно сохраняться даже при широком диапазоне направлений первоначального излучения.

2.2.1 **светоотражающий материал:** Это поверхность или устройство, от которых при наличии излучения в их направлении отражается относительно большая часть световых лучей первоначального излучения.

2.2.2 **светоотражающее устройство:** Это устройство в сборе, готовое к эксплуатации и состоящее из одного или более светоотражающих оптических элементов.

2.3 Геометрические определения (см. приложение 1, рисунок 1)

2.3.1 **исходный центр:** Это точка, находящаяся на светоотражающей поверхности или возле нее, которая определяется как центр устройства в целях спецификации его характеристик.

2.3.2 **ось освещения:** Это отрезок прямой, соединяющий исходный центр с источником света.

2.3.3 **ось наблюдения:** Это отрезок прямой, соединяющий исходный центр с фотометрической головкой.

2.3.4 **угол наблюдения (обозначается буквой α):** Это угол, образуемый осью освещения и осью наблюдения. Угол наблюдения всегда является положительным и в случае светоотражения ограничивается малыми значениями. Максимальные пределы: $0^\circ \leq \alpha < 180^\circ$.

¹⁾ Определения технических терминов были приняты Международной комиссией по светотехнике (МКО) — см. Технический доклад о светоотражении, издание МКО № 54.

2.3.5 полуплоскость наблюдения: Это полуплоскость, которая с одной стороны ограничена осью освещения и через которую проходит ось наблюдения.

2.3.6 исходная ось: Это определенный отрезок прямой, одним из концов которого является исходный центр и который используется для определения угла наклона светоотражающего устройства.

2.3.7 угол падения (обозначается буквой β): Это угол, образуемый осью освещения и исходной осью. Угол падения обычно не превышает 90° , однако его полные значения определяются в следующих пределах: $0^\circ \leq \beta \leq 180^\circ$. Для полного определения положения устройства в пространстве данный угол характеризуется двумя составляющими: β_1 и β_2 .

2.3.8 первая ось: Это ось, проходящая через исходный центр перпендикулярно полуплоскости наблюдения.

2.3.9 первая составляющая угла падения (обозначается буквой β_1): Это угол, образуемый осью освещения и плоскостью, через которую проходят исходная ось и первая ось. Его пределы составляют: минус $180^\circ < \beta \leq$ плюс 180° .

2.3.10 вторая составляющая угла падения (обозначается буквой β_2): Это угол, образуемый плоскостью, в которой находится полуплоскость наблюдения, и исходной осью. Его пределы составляют: минус $90^\circ \leq \beta_2 \leq$ плюс 90° .

2.3.11 вторая ось: Это ось, проходящая через исходный центр перпендикулярно как первой оси, так и исходной оси. Положительное направление второй оси находится в полуплоскости наблюдения при минус $90^\circ < \beta_2 <$ плюс 90° , как показано на рисунке 1 приложения 1.

2.3.12 угол вращения ϵ : Это угол вращения образца вокруг своей вертикальной оси в любом произвольно выбранном положении против часовой стрелки (плюс ϵ) или по часовой стрелке (минус ϵ) относительно направления света. Если на светоотражающие материалы или устройства нанесена маркировка [например, «ТОР» («ВЕРХ»)], то по этой маркировке определяется исходное положение. Пределы угла вращения ϵ составляют: минус $180^\circ < \epsilon \leq$ плюс 180° .

(Поправка серии 01)

2.4 Определение фотометрических терминов

2.4.1 Коэффициент светоотражения R

Коэффициент (R) вычисляется посредством деления силы света (I) на светоотражающей поверхности в направлении наблюдения на произведение освещенности (E_1) у светоотражателя в плоскости, расположенной под прямым углом к направлению испускаемого света, и площади A освещенной плоскости образца:

$$R = \frac{I}{E_1 \cdot A}.$$

Коэффициент светоотражения R выражается в канделах на квадратный метр на люкс ($\text{кд} \cdot \text{м}^{-2} \cdot \text{лк}^{-1}$).

(Поправка серии 01)

2.4.2 угловой диаметр светоотражающего образца (обозначается буквой μ): Это угол, под которым наблюдается наибольший размер видимой площади светоотражающего образца либо из центра источника света, либо из центра приемника.

2.4.3 коэффициент свечения: Это соотношение между свечением рассматриваемого тела и свечением идеального рассеивателя при одинаковых условиях освещенности и наблюдения.

2.5 Флуоресценция

Некоторые предметы, если их поднести близко к источнику ультрафиолетового излучения или излучения синего цвета, дают излучение, длина волны которого почти всегда больше, чем длина волны излучения предмета, вызвавшего этот эффект. Это явление называют флуоресценцией. В дневное время и в сумерках флуоресцирующие предметы дают более яркие цвета, чем при нормальном освещении, поскольку они частично отражают падающий на них свет и, кроме того, сами излучают свет. В ночное время они не дают более ярких, чем обычно, цветов.

2.6 Описание гониометра

Гониометр, который может быть использован для измерения светоотражения в геометрической системе МКО, показан на рисунке 2 приложения 1. На этом рисунке фотометрическая головка условно показана расположенной в вертикальной плоскости над источником света. Первая ось показана постоянной, проходящей в горизонтальной плоскости перпендикулярно полуплоскости

наблюдения. Может быть использовано любое расположение, эквивалентное показанному расположению предметов.

2.7 Определение «типа»

Задние опознавательные знаки ТТС различного типа — это опознавательные знаки ТТС, которые различаются в таких существенно важных отношениях, как:

- 2.7.1 фирменное название или товарный знак;
- 2.7.2 характеристики светоотражающего материала или приспособления;
- 2.7.3 характеристики флуоресцирующего материала;
- 2.7.4 части, определяющие свойства светоотражающего материала или приспособления.

3 Заявка на официальное утверждение

3.1 Заявка на официальное утверждение типа заднего опознавательного знака ТТС представляется владельцем фирменного названия или товарного знака или, в случае необходимости, его должным образом уполномоченным представителем. К ней прилагаются:

3.1.1 достаточно подробные для опознавания типа устройства чертежи в трех экземплярах с указанием геометрических условий установки заднего опознавательного знака ТТС на задней части транспортного средства. На чертежах должно быть также указано место, предназначенное для номера официального утверждения и опознавательного символа, наносимого рядом с кругом знака официального утверждения;

3.1.2 краткое описание с указанием технических характеристик материалов, из которых изготовлена светоотражающая поверхность;

3.1.3 краткое описание с указанием технических характеристик материалов, из которых изготовлена флуоресцирующая поверхность;

3.1.4 образцы светоотражающей и флуоресцирующей (класс 1) или только светоотражающей (класс 2) поверхности; число представляемых образцов устанавливается в приложении 4.

(Поправка серии 01)

3.2 До представления официального утверждения типа компетентный орган проверяет наличие соответствующего механизма, обеспечивающего эффективный контроль за соответствием производства.

4 Маркировка

4.1 На каждый представляемый на официальное утверждение задний опознавательный знак ТТС должны быть нанесены:

4.1.1 фирменное название или товарный знак заявителя;

4.1.2 на знаки, светоотражающие элементы которых не рассчитаны на все углы вращения ϵ , — слово «TOP» («ВЕРХ»), проставляемое горизонтально на той части знака, которая должна быть его верхней частью при установке на транспортное средство.

(Поправка серии 01)

4.2 Маркировка должна быть нанесена либо на светоотражающую, либо на флуоресцирующую поверхность знака, либо по его краю и должна быть видна снаружи при установке опознавательного знака на транспортное средство.

4.3 Маркировка должна быть четкой и нестираемой.

5 Официальное утверждение

5.1 Если задние опознавательные знаки ТТС, представленные на официальное утверждение в соответствии с разделом 4 выше, отвечают требованиям настоящих Правил, то данный тип задних опознавательных знаков ТТС официально утверждается.

5.2 Каждому официально утвержденному типу присваивается номер официального утверждения, первые две цифры которого (в настоящее время 01) означают серию поправок, включающих последние основные технические изменения, внесенные в Правила к моменту официального утверждения. Обозначение над кругом указывает класс заднего опознавательного знака ТТС следующим образом: «RF» — класс 1 (светоотражающие и флуоресцирующие материалы) и «RR» — класс 2 (только светоотражающие материалы). Одна и та же Договаривающаяся сторона не может присвоить этот номер другому типу задних опознавательных знаков ТТС.

(Поправка серии 01)

5.3 Стороны Соглашения, применяющие настоящие Правила, уведомляются об официальном утверждении или отказе в официальном утверждении, или о распространении официального утверждения в соответствии с настоящими Правилами типа задних опознавательных знаков ТТС посредством карточки, соответствующей образцу, приведенному в приложении 2 настоящих Правил, и приложенного заявителем чертежа, формат которого не должен превышать А4 (210×297 мм) или который должен быть сложен до этого формата — по возможности в масштабе 1:1.

5.4 На каждый задний опознавательный знак ТТС, соответствующий типу, официально утвержденному в соответствии с настоящими Правилами, в дополнение к маркировке, предписываемой в 4.1, должен быть нанесен:

5.4.1 международный знак официального утверждения, состоящий из:

5.4.1.1 круга, в котором проставлена буква «Е», за которой следует отличительный номер страны, предоставившей официальное утверждение¹⁾;

5.4.1.2 номера официального утверждения.

5.5 Знак официального утверждения должен быть удобочитаемым и нестираемым.

5.6 Примерная схема знака официального утверждения приведена в приложении 3 настоящих Правил.

6 Общие спецификации

6.1 Задние опознавательные знаки ТТС должны быть сконцентрированы таким образом, чтобы в нормальных условиях эксплуатации обеспечивалось их удовлетворительное функционирование и сохранялись их характеристики. Кроме того, они не должны иметь каких-либо конструктивных или производственных дефектов, мешающих их нормальному использованию или сохранности.

6.2 Элементы светоотражающих/флуоресцирующих задних опознавательных знаков ТТС (класс 1) или только светоотражающих задних опознавательных знаков ТТС (класс 2) должны быть установлены таким образом, чтобы их нельзя было легко разобрать.

(Поправка серии 01)

6.3 Способ крепления заднего опознавательного знака ТТС должен быть таким, чтобы обеспечивалось стабильное и прочное соединение знака с задней частью транспортного средства, например, с помощью винтов или заклепок.

6.4 Наружная поверхность светоотражающего/флуоресцирующего заднего опознавательного знака ТТС (класс 1) или только светоотражающего заднего опознавательного знака ТТС (класс 2) должна легко поддаваться чистке. Следовательно, она не должна быть шероховатой; выпуклости, которые могут быть на ней, не должны препятствовать чистке.

(Поправка серии 01)

7 Особые спецификации (испытания)

7.1 Задние опознавательные знаки ТТС должны также удовлетворять требованиям, приведенным в приложениях 5—12 настоящих Правил в отношении размеров, формы, структуры, а также в отношении колориметрических, фотометрических, физических и механических свойств.

7.2 Компетентные органы, в зависимости от материалов, из которых изготовлен задний

¹⁾ 1 — Германия, 2 — Франция, 3 — Италия, 4 — Нидерланды, 5 — Швеция, 6 — Бельгия, 7 — Венгрия, 8 — Чешская Республика, 9 — Испания, 10 — Югославия, 11 — Соединенное Королевство, 12 — Австрия, 13 — Люксембург, 14 — Швейцария, 15 — (не присвоен), 16 — Норвегия, 17 — Финляндия, 18 — Дания, 19 — Румыния, 20 — Польша, 21 — Португалия, 22 — Российская Федерация, 23 — Греция, 24 — Ирландия, 25 — Хорватия, 26 — Словения, 27 — Словакия, 28 — Беларусь, 29 — Эстония, 30 — (не присвоен), 31 — Босния и Герцеговина, 32 — Латвия, 33—36 — (не присвоены), 37 — Турция, 38—39 — (не присвоены), 40 — бывшая югославская Республика Македония, 41 — (не присвоен), 42 — Европейское сообщество (Официальные утверждения предоставляются его государствами-членами использованием их соответствующего символа ЕЭК) и 43 — Япония. Следующие порядковые номера будут присваиваться другим странам в хронологическом порядке ратификации ими Соглашения о принятии единообразных технических предписаний для колесных транспортных средств, предметов оборудования и частей, которые могут быть установлены и/или использованы на колесных транспортных средствах, и об условиях взаимного признания официальных утверждений, выдаваемых на основе этих предписаний, или в порядке их присоединения к этому Соглашению. Присвоенные им таким образом номера будут сообщены Генеральным секретарем Организации Объединенных Наций Договаривающимся сторонам Соглашения.

(Поправка серии 01 с поправкой 2)

опознавательный знак ТТС, могут разрешать лабораториям не проводить некоторые испытания при условии, что это будет отражено в рубрике «Примечания» карточки, служащей для извещения об официальном утверждении.

8 Изменение и распространение официального утверждения задних опознавательных знаков для тихоходных (по их конструкции) транспортных средств и их прицепов

8.1 Любое изменение типа заднего опознавательного знака доводится до сведения административного органа, который предоставил официальное утверждение для данного типа. Этот орган может:

8.1.1 либо прийти к заключению, что внесенные изменения вряд ли будут иметь значительное влияние и что в любом случае тип устройства по-прежнему удовлетворяет требованиям;

8.1.2 либо затребовать у технической службы, уполномоченной проводить испытания, новый протокол испытаний.

8.2 Стороны Соглашения, применяющие настоящие Правила, уведомляются о подтверждении официального утверждения или об отказе в официальном утверждении с указанием изменений в соответствии с процедурой, предусмотренной в пункте 5.3 выше.

8.3 Компетентный орган, предоставивший распространение официального утверждения, присваивает порядковый номер такому распространению и информирует об этом другие Стороны Соглашения 1958 года, применяющие настоящие Правила, посредством карточки сообщения, соответствующей образцу, приведенному в приложении 2 настоящих Правил.

(Поправка серии 01)

9 Соответствие производства

Процедуры обеспечения соответствия производства должны соответствовать процедурам, изложенным в добавлении 2 к Соглашению (E/ECE/324-E/ECE/TRANS/505/Rev.2), с учетом следующих предписаний:

9.1 Задние опознавательные знаки, официально утвержденные на основании настоящих Правил, изготавливаются таким образом, чтобы они соответствовали официально утвержденному типу и отвечали требованиям, изложенным в разделах 6 и 7.

9.2 Должны соблюдаться минимальные предписания в отношении процедур контроля за соответствием производства, изложенные в приложении 13 настоящих Правил.

9.3 Должны соблюдаться минимальные предписания в отношении производимого инспектором отбора образцов, изложенные в приложении 14 настоящих Правил.

9.4 Компетентный орган, предоставивший официальное утверждение по типу, может в любое время проверить методы контроля за соответствием производства, применяемые на каждом производственном объекте. Обычно эти проверки проводятся с периодичностью один раз в два года.

Раздел 9. (Поправка серии 01)

10 Санкции, налагаемые за несоответствие производства

10.1 Официальное утверждение типа заднего опознавательного знака ТТС, предоставленное на основании настоящих Правил, может быть аннулировано, если не соблюдаются требования, изложенные выше, или если опознавательный знак, на который нанесен знак официального утверждения, не соответствует официально утвержденному типу.

10.2 Если какая-либо Сторона Соглашения, применяющая настоящие Правила, отменяет предоставленное ею ранее официальное утверждение, она немедленно уведомляет об этом другие Договаривающиеся стороны, применяющие настоящие Правила, посредством направления карточки сообщения, соответствующей образцу, приведенному в приложении 2 настоящих Правил.

(Поправка серии 01)

11 Окончательное прекращение производства

Если владелец официального утверждения полностью прекращает производство заднего опоз-

навательного знака ТТС, официально утвержденного в соответствии с настоящими Правилами, он сообщает об этом компетентному органу, предоставившему официальное утверждение. При получении такого сообщения компетентный орган уведомляет об этом другие Стороны Соглашения, применяющие настоящие Правила, посредством направления карточки сообщения, соответствующей образцу, приведенному в приложении 2 настоящих Правил.

(Поправка серии 01)

12 Переходные положения

12.1 Начиная с официальной даты вступления в силу поправок серии 01 ни одна из Договаривающихся сторон, применяющих настоящие Правила, не должна отказывать в предоставлении официальных утверждений на основании настоящих Правил с внесенными в них поправками серии 01.

12.2 По истечении 12 месяцев после даты вступления в силу, упомянутой в пункте 12.1 выше, Договаривающиеся стороны, применяющие настоящие Правила, предоставляют официальные утверждения только в том случае, если соблюдены предписания настоящих Правил с внесенными в них поправками серии 01.

12.3 По истечении 24 месяцев после даты вступления в силу поправок серии 01 Договаривающаяся сторона, применяющая настоящие Правила, может отказаться признавать официальные утверждения, которые не были предоставлены в соответствии с поправками серии 01 к настоящим Правилам.

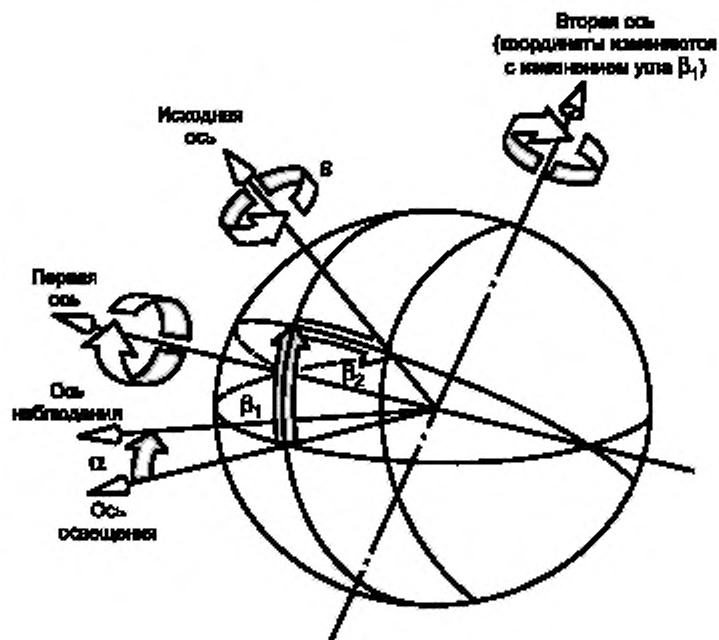
(Поправка серии 01)

13 Наименования и адреса технических служб, отвечающих за проведение испытаний для официального утверждения, и административных органов

Стороны Соглашения, применяющие настоящие Правила, должны сообщить Секретариату Организации Объединенных Наций наименования и адреса технических служб, отвечающих за проведение испытаний для официального утверждения, а также административных органов, которые предоставляют официальные утверждения и которым следует направлять выдаваемые в других странах регистрационные карточки официального утверждения, распространения официального утверждения или отказа в официальном утверждении, или отмены официального утверждения.

ПРИЛОЖЕНИЕ 1
(обязательное)

СИСТЕМА КООРДИНАТ МКО



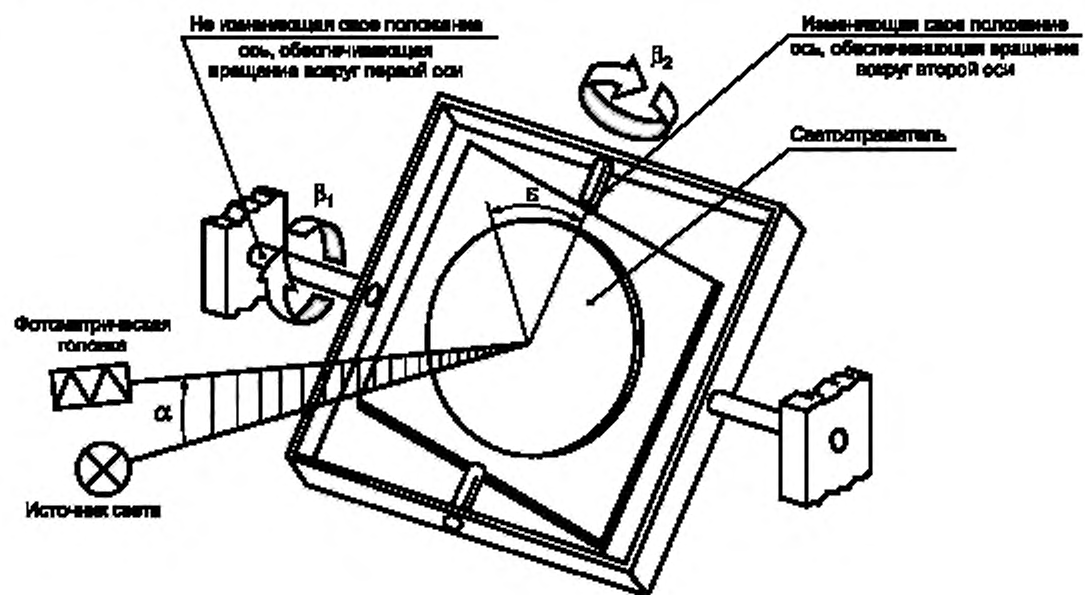
Система углов МКО для определения и измерения светоотражения. Первая ось перпендикулярна к плоскости, в которой проходят ось наблюдения и ось освещения. Вторая ось перпендикулярна как первой оси, так и исходной оси. Все оси, углы и направления вращения показаны положительными.

Примечание — а) Основной неизменной осью является ось освещения.

б) Первая ось неизменно перпендикулярна к плоскости, в которой проходят ось наблюдения и ось освещения.

с) Исходная ось неизменно проходит через светоотражатель, а ее координаты меняются с изменением углов β_1 и β_2 .

Рисунок 1



Гониометрический механизм и система углов МКО для определения и измерения характеристик светоотражателей. Все углы и направления вращения показаны положительными.

Рисунок 2

ПРИЛОЖЕНИЕ 2
(обязательное)

СООБЩЕНИЕ,
[Максимальный формат: А4 (210×297 мм)]



направленное: _____,
наименование административного органа

касающееся²⁾:

ОФИЦИАЛЬНОГО УТВЕРЖДЕНИЯ
РАСПРОСТРАНЕНИЯ ОФИЦИАЛЬНОГО УТВЕРЖДЕНИЯ
ОТКАЗА В ОФИЦИАЛЬНОМ УТВЕРЖДЕНИИ
ОТМЕМЫ ОФИЦИАЛЬНОГО УТВЕРЖДЕНИЯ
ОКОНЧАТЕЛЬНОГО ПРЕКРАЩЕНИЯ ПРОИЗВОДСТВА

типа заднего опознавательного знака ТТС на основании Правил № 69.

Официальное утверждение № _____ Распространение № _____

1 Фабричная или торговая марка заднего опознавательного знака ТТС: _____

2 Тип заднего опознавательного знака ТТС: _____

2.1 Класс заднего опознавательного знака ТТС: класс 1/класс 2²⁾ _____

3 Наименование и адрес завода-изготовителя: _____

4 В соответствующих случаях фамилия и адрес представителя завода-изготовителя _____

5 Представлено на официальное утверждение (дата) _____

6 Техническая служба, отвечающая за проведение испытаний для официального утверждения _____

7 Дата протокола испытания _____

8 Номер протокола испытания _____

9 Примечания _____

10 Транспортные средства, для установки на которых предназначено устройство (в соответствующих случаях) _____

11 Расположение и характер маркировки _____

12 Официальное утверждение предоставлено/в официальном утверждении отказано/официальное утверждение распространено/официальное утверждение отменено²⁾ _____

13 Причина(причины) распространения (в соответствующих случаях) _____

14 Место _____

15 Дата _____

16 Подпись _____

17 К настоящему сообщению прилагается перечень документов, представленных административной службой, предоставившей официальное утверждение.

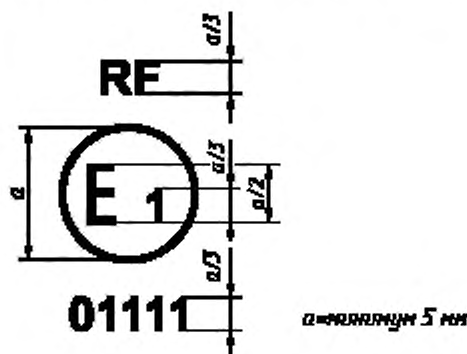
Приложение 2 (Поправка серии 01)

¹⁾Номер, присвоенный стране, которая предоставила/распространила/отменила официальное утверждение/отказала в нем (см. положения об официальном утверждении в настоящих Правилах).

²⁾Ненужное зачеркнуть.

ПРИЛОЖЕНИЕ 3
(обязательное)

Схема знака официального утверждения



Задний опознавательный знак ТТС с проставленным на нем вышеуказанным знаком официального утверждения был одобрен в Германии (E1) под номером официального утверждения 01111. Первые две цифры номера официального утверждения свидетельствуют о том, что официальное утверждение было предоставлено в соответствии с предписаниями настоящих Правил, в которые были внесены изменения в соответствии с поправками серии 01. Обозначение «RF» указывает на задний опознавательный знак ТТС класса 1 (светоотражательные/флуоресцирующие материалы). Задние опознавательные знаки ТТС класса 2 (только светоотражающие материалы) обозначаются буквами «RR».

Примечание — Номер официального утверждения и дополнительное обозначение должны проставляться рядом с кругом, над или под буквой «E» либо слева или справа от нее. Цифры номера официального утверждения должны находиться с одной и той же стороны от буквы «E» и должны быть ориентированы в одном и том же направлении. Номер официального утверждения и дополнительное обозначение должны быть расположены напротив друг друга. В качестве номеров официального утверждения не следует использовать римские цифры, чтобы не перепутать их с другими обозначениями.

Приложение 3. (Поправка серии 01)

ПРИЛОЖЕНИЕ 4
(обязательное)

Процедура испытаний

ИСПЫТЫВАЕМЫЕ ОБРАЗЦЫ

1 Для проведения различных испытаний лаборатории должны быть предоставлены пять задних опознавательных знаков ТТС.

2 Испытываемые образцы должны представлять производимые в настоящее время знаки, выпускаемые в соответствии с рекомендациями изготовителя (изготовителей) светоотражающих и флуоресцирующих (класс 1) или только светоотражающих (класс 2) материалов или приспособлений.

(Поправка серии 01)

3 После проверки соответствия общим спецификациям (раздел 6 настоящих Правил) и спецификациям в отношении форм и размеров (приложение 5) четыре образца подвергаются испытанию на теплостойкость, предписанному в приложении 9 настоящих Правил, до проведения испытаний, предписанных в приложениях 6, 7 и 8. В ходе испытаний пятый образец служит в качестве эталона.

4 Фотометрические и колориметрические измерения могут проводиться с использованием одного и того же образца.

5 Для других испытаний должны использоваться образцы, которые еще им не подвергались.

ПРИЛОЖЕНИЕ 5
(обязательное)

Спецификации в отношении форм и размеров

ФОРМА И РАЗМЕРЫ СВЕТООТРАЖАЮЩИХ/ФЛУОРЕСЦИРУЮЩИХ (КЛАСС 1) ИЛИ ТОЛЬКО СВЕТООТРАЖАЮЩИХ (КЛАСС 2) ЗАДНИХ ОПОЗНАВАТЕЛЬНЫХ ЗНАКОВ ТТС

1 Форма: знаки должны иметь форму равнобедренного треугольника со срезанными углами и устанавливаться на задней части тихоходных транспортных средств одной из вершин треугольника вверх.

2 Структура: середина задних опознавательных знаков ТТС должны быть красного флуоресцирующего цвета, а красная светоотражающая окантовка должна быть обеспечена посредством светоотражающего напыления или покрытия либо должна быть изготовлена из пластмассовых рельефных светоотражателей (класс 1). Середина задних опознавательных знаков ТТС класса 2 должна быть светоотражающей.

3 Размеры: длина стороны прилагаемого флуоресцирующего треугольника (класс 1) или светоотражающего треугольника (класс 2) должна быть не менее 350 мм и не более 365 мм. Ширина светоизлучающей поверхности красной светоотражающей окантовки должна составлять не менее 45 мм и не более 48 мм. Эти характеристики проиллюстрированы на примере, приведенном в приложении 12.

2; 3. (Поправка серии 01)

ПРИЛОЖЕНИЕ 6
(обязательное)

Колориметрические спецификации

1 Задние опознавательные знаки для ТТС и их прицепов должны состоять из красных светоотражающих и красных флуоресцирующих материалов или приспособлений (класс 1) либо только из красных светоотражающих материалов или приспособлений (класс 2).

(Поправка серии 01)

2 Красные светоотражающие материалы и приспособления

2.1 При проведении измерения с помощью спектрофотометра в соответствии с положениями документа МКО № 15 (1971 г.) и при освещении лампой-эталоном МКС D_{65} под углом 45° к нормали, и при наблюдении вдоль нормали (геометрическое соотношение 45/0) цвет нового материала должен фиксироваться в плоскости, хроматические координаты которой приведены в таблице 1, а значение коэффициента силы света должно соответствовать указанному в этой таблице.

Т а б л и ц а 1

Цвет	Хроматические координаты				Коэффициент силы света	
	1	2	3	4		
Красный	x	0,690	0,595	0,560	0,650	≥ 0,03
	y	0,310	0,315	0,350	0,350	

2.2 При освещении лампой-эталоном МКО А и при значениях угла падения $\beta_1 = \beta_2 = 0^\circ$ либо в случае бесцветного отражения от поверхности при значениях угла $\beta_1 = \pm 5^\circ$, $\beta_2 = 0^\circ$ и при проведении измерений при значениях угла наблюдения $20'$ цвет нового материала должен фиксироваться в плоскости, хроматические координаты которой приведены в таблице 2.

Т а б л и ц а 2

Цвет	Хроматические координаты				
	1	2	3	4	
Красный	x	0,720	0,735	0,665	0,643
	y	0,258	0,265	0,335	0,335

П р и м е ч а н и е — Вопрос о цвете светоотражающих материалов в ночное время в настоящее время изучается CIE TC 1.6; приводимые выше пределы, таким образом, указываются лишь предварительно и будут пересмотрены позднее, после завершения работы CIE TC 1.6.

3 Красный флуоресцирующий материал

3.1 При проведении измерений с помощью спектрофотометра в соответствии с положениями документа МКО № 15 (1971 г.) и при полихроматическом освещении лампой-эталоном МКО D_{65} под углом 45° к нормали, и при наблюдении вдоль нормали (геометрическое соотношение 45/0) цвет нового материала должен фиксироваться в плоскости, хроматические координаты которой приведены в таблице 3, а значение коэффициента силы света должно соответствовать указанному в этой таблице.

Т а б л и ц а 3

Цвет	Хроматические координаты				Коэффициент силы света	
	1	2	3	4		
Красный	x	0,690	0,595	0,569	0,655	≥ 0,30
	y	0,310	0,315	0,341	0,345	

4 Соответствие колориметрической спецификации должно быть установлено на основе визуального сопоставления.

Если после проведения испытания сохраняются сомнения, соответствие колориметрической спецификации должно быть проверено путем определения трехцветных координат образца, вызывающего наибольшие сомнения.

ПРИЛОЖЕНИЕ 7
(обязательное)

Фотометрические спецификации

1 При освещении лампой-эталоном МКО А и проведении измерений в соответствии с рекомендацией CIE TC 2.3 (издание МКО № 54, 1982 г.) значения коэффициента светотражения R' всей красной светотражающей поверхности в новых условиях, измеряемого в канделах на квадратный метр на люкс ($\text{кд}\cdot\text{м}^{-2}\cdot\text{лк}^{-1}$), должны соответствовать, по меньшей мере, значениям, указанным в таблице 1.

Т а б л и ц а 1 — Коэффициент светотражения R'

Угол наблюдения α		Угол падения β			
20°	β_1	0°	0°	0°	0°
	β_2	5°	20°	30°	40°
R' внешней окантовки (классы 1,2), $\text{кд}\cdot\text{м}^{-2}\cdot\text{лк}^{-1}$		120	60	30	10
R' прилагаемого треугольника (класс 2), $\text{кд}\cdot\text{м}^{-2}\cdot\text{лк}^{-1}$		10	7	4	—

(Поправка серии 01)

2 Угол расхождения у образца должен быть не более 80°.

ПРИЛОЖЕНИЕ 8
(обязательное)

Сопротивление воздействию внешних факторов**1 Сопротивление атмосферному воздействию**

1.1 Процедура. Для каждого испытания берут два образца, относящиеся к одной и той же выборке (см. 2.1.2 настоящих Правил). Один образец должен храниться в темном сухом контейнере, в дальнейшем он будет использоваться как «эталонный образец, не подвергавшийся воздействию».

Второй образец должен быть подвергнут воздействию источника света в соответствии со стандартом ИСО 105-B02-1978; светотражающий материал должен находиться под воздействием освещения до тех пор, пока синий цвет серой цветовой шкалы, соответствующий стандарту № 7, не обесцветится до соответствия

стандарту № 4, а флуоресцирующий материал — до тех пор, пока синий цвет серой цветовой шкалы, соответствующий стандарту № 5, не обесцветится до соответствия стандарту № 4.

После испытания образец должен быть промыт с использованием нейтрального раствора моющего средства слабой концентрации, просушен, а затем исследован на предмет соответствия требованиям пунктов 1.2—1.4.

1.2 Визуальный осмотр. Ни одна из частей, подвергавшихся освещению поверхности образца, не должна иметь признаков растрескивания, образования накали, оплавления, образования вздутий, расслаивания, деформации, осветления, образования пятен или коррозии.

Материал не должен давать линейной усадки в любом направлении, превышающей 0,5 %, и не должно быть признаков отслаивания, таких как отставание углов от основы.

1.3 Стойкость цветов. Цвета подвергнутого испытанию образца должны по-прежнему отвечать требованиям, указанным в таблицах 1, 2 и 3 приложения 6.

1.4 Влияние на коэффициент силы света светоотражающего материала

1.4.1 Для проверки данного коэффициента измерения должны быть проведены исключительно под углом наблюдения 20° и при входном угле 5° в соответствии с методом, указанным в приложении 7.

1.4.2 Значение коэффициента силы света подвергнутого испытаниям образца должно быть не менее 80 % значения, указанного в таблице 1 приложения 7.

1.4.3 После этого образец должен быть подвергнут испытаниям при имитации дождя, а значение коэффициента силы света в данных условиях должно быть не менее 90 % значения, полученного при проведении измерений с образцом в сухом состоянии, как указано в пункте 1.4.2 выше.

2 Коррозионная стойкость

2.1 Один из образцов, относящихся к одной и той же выборке, должен быть подвергнут воздействию соляного тумана в течение 48 ч: два раза по 24 ч с двухчасовым перерывом, в течение которого образец высушивается.

Соляной туман образуется в результате распыления при температуре (35±2) °С соляного раствора, полученного путем растворения 5 частей по весу хлористого натрия в 95 частях дистиллированной воды, содержащей не более 0,02 % примесей.

2.2 Непосредственно после завершения испытания на образце не должно быть признаков чрезмерной коррозии, которая может снизить эффективность приспособления.

2.2.1 Значение коэффициента света R светоотражающей части приспособления, измеренного через 48 ч после проведения испытания в соответствии с положениями пункта 1 приложения 7 при угле падения 5° и угле наблюдения 20°, не должно быть меньше значений, указанных в таблице 1 приложения 7. До проведения измерений поверхность должна быть очищена от отложений солей, образуемых соляным туманом.

3 Стойкость к воздействию горячего

Часть образца длиной не менее 300 мм погружается на одну минуту в смесь, состоящую по объему из 70 % гептана и 30 % толуола. Затем поверхность должна быть протерта насухо с помощью мягкой ткани, и на ней не должно быть видимых изменений, которые могут сказаться на характеристиках.

4 Прочность сцепления (в случае с клеевыми материалами)

4.1 Определяется сила сцепления светоотражающих и флуоресцирующих материалов, наносимых в виде отдельного слоя или покрытия.

4.2 Любые материалы, наносимые в виде отдельного покрытия, должны быть такими, чтобы их невозможно было удалить без применения инструментов и порчи самого материала.

5 Стойкость

Часть образца длиной не менее 300 мм погружается на 18 ч в дистиллированную воду температурой (23±5) °С; после этого данная часть образца высушивается при нормальных лабораторных условиях в течение 24 ч.

После завершения испытания данная часть образца осматривается. На расстоянии 10 мм от среза не должно быть признаков разрушения, которое может сказаться на характеристиках знака.

6 Ударная вязкость (за исключением пластмассовых ребристых отражателей)

При падении литого стального шарика диаметром 25 мм с высоты 2 м на светоотражающую или флуоресцирующую поверхность прочно закрепленного знака при температуре окружающего воздуха (23 ± 2) °С материал не должен растрескиваться или отставать от основы в радиусе более 5 мм от места падения шарика.

7 Очистка

Испытываемый образец, смоченный семью диспергирующего машинного масла и графита, должен легко очищаться без нанесения ущерба светоотражающей или флуоресцирующей поверхности при ее протирании слабым алифатическим раствором, например гептаном, а затем промывке с использованием нейтрального моющего средства.

ПРИЛОЖЕНИЕ 9
(обязательное)

Теплостойкость

1 Четыре образца выдерживаются в течение 48 ч в сухой атмосфере при температуре $(65 \pm 2) ^\circ\text{C}$, после чего образцам дают остыть в течение одного часа при $(23 \pm 2) ^\circ\text{C}$. Затем образцы выдерживаются в течение 12 ч при температуре минус $(20 \pm 2) ^\circ\text{C}$.

1.1 После четырехчасового восстановительного периода образец осматривается в обычных лабораторных условиях.

2 После проведения этого испытания на поверхности приспособления, в частности на оптических элементах, не должно быть заметно какой-либо деформации.

ПРИЛОЖЕНИЕ 10
(обязательное)

Жесткость знаков

Треугольный знак должен быть прочно закреплен на одной из его длинных сторон в зажимах удерживающего устройства, причем они не должны захватывать его более чем на 20 мм. К противоположной вершине, перпендикулярно знаку, прилагается сила 10 Н.

При этом данная вершина не должна отклоняться в направлении действия силы более чем на 40 мм.

После прекращения действия силы должно быть видно, что знак возвращается в свое первоначальное положение. Остаточное искривление должно составлять не более 5 мм.

ПРИЛОЖЕНИЕ 11
(обязательное)

Устойчивость оптических свойств¹⁾ задних опознавательных знаков

1 Орган, предоставивший официальное утверждение, имеет право проверять устойчивость оптических свойств данного типа заднего опознавательного знака, находящегося в эксплуатации.

2 Компетентные органы других стран, помимо той, в которой предоставлено официальное утверждение, могут проводить подобные проверки на своих территориях. Если для используемого типа заднего опознавательного знака характерны систематические дефекты, то вышеупомянутые компетентные органы направляют органу, предоставившему официальное утверждение, любые компоненты знака с просьбой дать заключение.

3 По причине отсутствия другого критерия понятие «систематический дефект», характерное для данного типа используемого заднего опознавательного знака, следует толковать в соответствии со смыслом пункта 6.1 настоящих Правил.

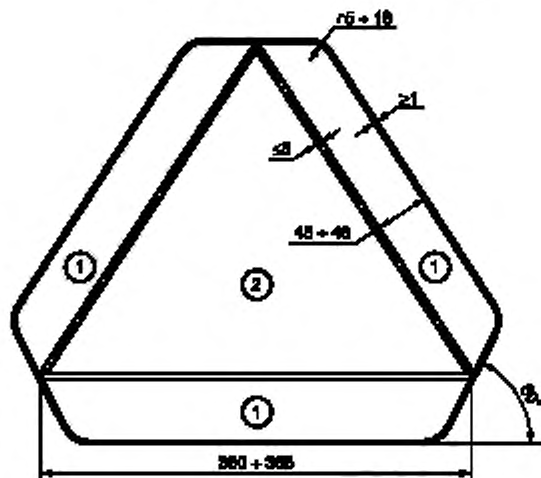
¹⁾ Несмотря на важность испытаний по проверке устойчивости оптических свойств задних опознавательных знаков, при современном уровне техники пока невозможно оценить эту устойчивость при помощи лабораторных испытаний ограниченной продолжительности.

ПРИЛОЖЕНИЕ 12
(обязательное)

Задние опознавательные знаки тихоходных транспортных средств и их прицепов

Пример

Размеры в миллиметрах



- 1 — красный светоотражающий материал или рельефный светоотражатель (класс 1 или класс 2);
 2 — красный флуоресцирующий материал (класс 1) или красный светоотражающий материал (класс 2).
 (Поправка серии 01)

Минимальные предписания в отношении процедур контроля за соответствием производства**1 Общие положения**

1.1 С точки зрения механических и геометрических характеристик требования в отношении соответствия считаются выполненными, если различия не превышают неизбежных производственных отклонений в рамках предписаний настоящих Правил.

1.2 Что касается фотометрических характеристик, то соответствие серийных задних опознавательных знаков считается доказанным, если при фотометрическом испытании любого произвольно выбранного заднего опознавательного знака ни одно из измеренных значений не отличается в неблагоприятную сторону более чем на 20 % от тех значений, которые предписаны в настоящих Правилах.

1.3 Координаты цветности должны быть удовлетворительными.

2 Минимальные предписания в отношении проверки соответствия, проводимой заводом-изготовителем

Владелец знака официального утверждения проводит через соответствующие промежутки времени по крайней мере нижеследующие испытания задних опознавательных знаков каждого типа. Испытания проводятся в соответствии с положениями настоящих Правил.

Если в ходе определенного типа испытания выявляется несоответствие каких-либо отобранных образцов, то отбираются и испытываются новые образцы.

Завод-изготовитель принимает меры для обеспечения соответствия данного производства.

2.1 Характер испытаний

Испытания на соответствие, предусмотренные настоящими Правилами, касаются фотометрических и колориметрических характеристик и включают испытания на атмосферостойкость.

2.2 Методы, используемые при проведении испытаний

2.2.1 Испытания, как правило, проводятся в соответствии с методами, изложенными в настоящих Правилах.

2.2.2 При любом испытании на соответствие производства, проводимом заводом-изготовителем, с согласия компетентного органа, ответственного за проведение испытаний на официальное утверждение, могут применяться другие равноценные методы. Завод-изготовитель отвечает за обеспечение того, чтобы применяемые методы были равноценны методам, предусмотренным настоящими Правилами.

2.2.3 Применение пунктов 2.2.1 и 2.2.2 требует регулярной калибровки испытательной аппаратуры и сопоставления регистрируемых с ее помощью данных с измерениями, проведенными компетентным органом.

2.2.4 Во всех случаях эталонными являются те методы, которые описаны в настоящих Правилах, особенно при проведении проверки и отборе образцов административным органом.

2.3 Характер отбора образцов

Образцы задних опознавательных знаков отбираются произвольно из партии готовых однородных изделий. Под партией однородных изделий подразумевается набор задних опознавательных знаков, определенный в соответствии с производственными методами, используемыми заводом-изготовителем.

В целом оценка проводится на серийной продукции отдельных заводов. Вместе с тем завод-изготовитель может собрать данные о производстве задних опознавательных знаков одного и того же типа на нескольких заводах при условии, что они руководствуются одинаковыми критериями качества и используют одинаковые методы управления качеством.

2.4 Измеряемые и регистрируемые фотометрические характеристики

Отобранный задний опознавательный знак подвергается фотометрическим измерениям на предмет определения минимальных значений в точках и координатах цветности, которые предусмотрены настоящими Правилами.

2.5 Критерии приемлемости

Завод-изготовитель несет ответственность за проведение статистического анализа результатов испытаний и за определение, по согласованию с компетентным органом, критериев приемлемости его продукции в целях выполнения предписаний в отношении проверки соответствия продукции, предусмотренных в 9.1 настоящих Правил.

Критерии приемлемости должны быть такими, чтобы при уровне уверенности 95 % минимальная вероятность успешного прохождения выборочной проверки в соответствии с требованиями приложения 14 (первый отбор образцов) составляла 0,95.

Приложение 13 (Поправка серии 01)

ПРИЛОЖЕНИЕ 14
(обязательное)

Минимальные предписания в отношении отбора образцов, проводимого инспектором

1 Общие положения

1.1 С точки зрения механических и геометрических характеристик требования в отношении соответствия считаются выполненными согласно предписаниям настоящих Правил (когда такие требования сформулированы), если различия не превышают неизбежных производственных отклонений.

1.2 Что касается фотометрических характеристик, то соответствие серийных задних опознавательных знаков считается доказанным, если при фотометрическом испытании любого произвольно выбранного заднего опознавательного знака:

1.2.1 ни одно из измеренных значений не отличается в неблагоприятную сторону более чем на 20 % от тех значений, которые предписаны настоящими Правилами.

1.2.2 Задние опознавательные знаки с явными дефектами не учитываются.

1.3 Координаты цветности должны быть удовлетворительными.

2 Первый отбор образцов

В ходе первого отбора образцов произвольно выбирают четыре задних опознавательных знака. Первые два образца обозначают буквой А, вторые два образца — буквой В.

2.1 Соответствие считается доказанным

2.1.1 После проведения процедуры отбора образцов, указанной на рисунке 1 настоящего приложения, соответствие производства серийных задних опознавательных знаков считается доказанным, если отклонения измеренных значений для этих знаков в неблагоприятную сторону составляют:

2.1.1.1 образец А

A1: для одного заднего опознавательного знака	0 %
для другого заднего опознавательного знака не более	20 %
A2: для обоих задних опознавательных знаков более	0 %
но не более	20 %

перейти к образцу В

2.1.1.2 Образец В

B1: для обоих задних опознавательных знаков	0 %
---	-----

2.2 Соответствие не считается доказанным

2.2.1 После проведения процедуры отбора образцов, указанной на рисунке 1 настоящего приложения, соответствие производства серийных задних опознавательных знаков не считается доказанным и заводу-изготовителю предлагается обеспечить соответствие производства предъявляемым требованиям (привести его в соответствие с этими требованиями), если отклонения измеренных значений для этих знаков составляют:

2.2.1.1 образец А

A3: для одного заднего опознавательного знака не более	20 %
для другого заднего опознавательного знака более	20 %
но не более	30 %

2.2.1.2 образец В

B2: в случае А2	
для одного заднего опознавательного знака более	0 %
но не более	20 %
для другого заднего опознавательного знака не более	20 %

B3: в случае А2

для одного заднего опознавательного знака	0 %
для другого заднего опознавательного знака более	20 %
но не более	30 %

2.3 Отмена официального утверждения

Соответствие не считается доказанным и применяются положения раздела 10 настоящих Правил в том случае, если после проведения процедуры отбора образцов, указанной на рисунке 1 настоящего приложения, отклонения измеренных значений для задних опознавательных знаков составляют:

2.3.1 образец А

A4: для одного заднего опознавательного знака не более	20 %
для другого заднего опознавательного знака более	30 %
A5: для обоих задних опознавательных знаков более	20 %

2.3.2 образец В

B4: в случае А2	
для одного заднего опознавательного знака более	0 %
но не более	20 %
для другого заднего опознавательного знака более	20 %

B5: в случае A2 для обоих задних опознавательных знаков более	20 %
B6: в случае A2 для одного заднего опознавательного знака для другого заднего опознавательного знака более	0 % 30 %

3 Повторный отбор образцов

В случаях A3, B2 и B3 в течение двух месяцев после уведомления необходимо провести повторный отбор образцов: из партии изделий, изготовленных после приведения производства в соответствие с предъявляемыми требованиями, отбираются третья группа из двух образцов задних опознавательных знаков C и четвертая группа из двух образцов задних опознавательных знаков D.

3.1 Соответствие считается доказанным

3.1.1 После проведения процедуры отбора образцов, указанной на рисунке 1 настоящего приложения, соответствие производства серийных задних опознавательных знаков считается доказанным, если отклонения измеренных значений для этих знаков составляют:

3.1.1.1 образец C	
C1: для одного заднего опознавательного знака для другого заднего опознавательного знака не более	0 % 20 %
C2: для обоих задних опознавательных знаков более но не более	0 % 20 %
перейти к образцу D	
3.1.1.2 Образец D	
D1: в случае C2 для обоих задних опознавательных знаков	0 %

3.2 Соответствие не считается доказанным

3.2.1 После проведения процедуры отбора образцов, указанной на рисунке 1 настоящего приложения, соответствие производства серийных задних опознавательных знаков не считается доказанным и заводу-изготовителю предлагается обеспечить соответствие производства предъявляемым требованиям (привести его в соответствие с этими требованиями), если отклонения измеренных значений для задних опознавательных знаков составляют:

3.2.1.1 образец D	
D2: в случае C2 для одного заднего опознавательного знака более но не более для другого заднего опознавательного знака не более	0 % 20 % 20 %

3.3 Отмена официального утверждения

Соответствие не считается доказанным и применяются положения раздела 10 настоящих Правил в том случае, если после проведения процедуры отбора образцов, указанной на рисунке 1 настоящего приложения, отклонения измеренных значений для задних опознавательных знаков составляют:

3.3.1 образец C	
C3: для одного заднего опознавательного знака не более для другого заднего опознавательного знака более	20 % 20 %
C4: для обоих задних опознавательных знаков более	20 %
3.3.2 образец D	
D3: в случае C2 для одного заднего опознавательного знака 0 % или более для другого заднего опознавательного знака более	0 % 20 %

4 Испытания на стойкость

После проведения процедуры отбора образцов, указанной на рисунке 1 настоящего приложения, один из задних опознавательных знаков образца A испытывается в соответствии с процедурами, изложенными в приложениях 8 и 9 настоящих Правил.

Задний опознавательный знак считается приемлемым, если он выдерживает испытания.

Однако если элементы образца A не выдерживают испытаний, то такой же процедуре подвергаются два задних опознавательных знака образца B, каждый из которых должен выдержать испытания.

Приложение 14. (Поправка серии 01)

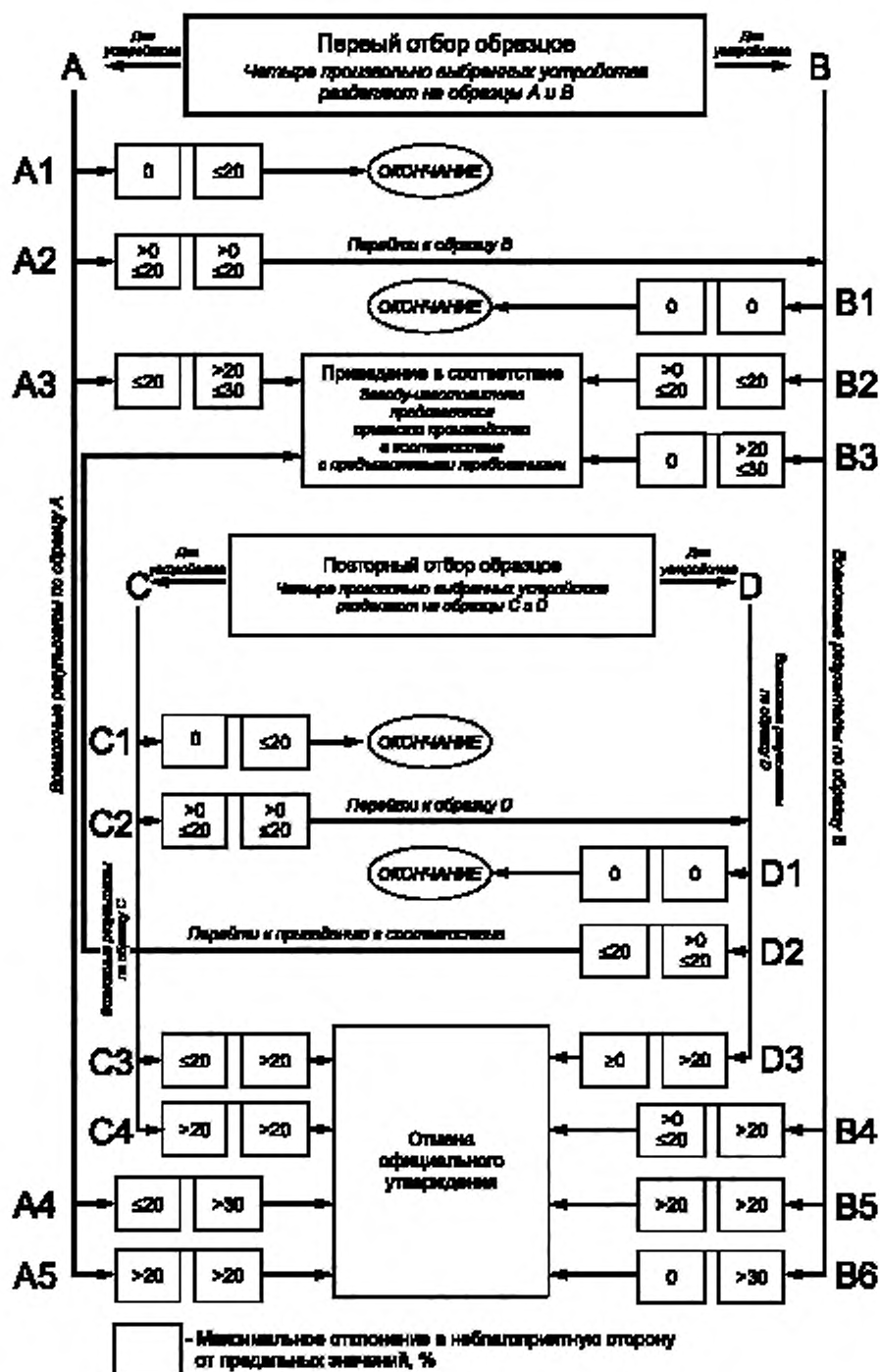


Рисунок 1

Рекомендации в отношении установки задних опознавательных знаков на тихоходных (из-за своей конструкции) транспортных средствах и их прицепах

1 Правительством рекомендуется требовать, чтобы на тихоходных транспортных средствах, которые из-за своей конструкции не могут двигаться со скоростью более 30 км/ч, имелись «задние опознавательные знаки для тихоходных транспортных средств и их прицепов», отвечающие требованиям настоящих Правил и конкретным требованиям, касающимся сферы их применения в соответствии с рекомендациями, приведенными в настоящем приложении.

2 Область применения

Основная цель настоящих рекомендаций заключается в определении требований в отношении установки, размещения, расположения и геометрической видимости задних опознавательных знаков на тихоходных транспортных средствах и их прицепах, которые из-за своей конструкции не могут двигаться со скоростью более 30 км/ч. Этот знак улучшает видимость этих транспортных средств на дороге и позволяет их легко идентифицировать.

3 Количество

Не менее одного знака.

4 Размещение

Задний опознавательный знак (знаки) должен быть официально утвержден по типу конструкции и соответствовать требованиям настоящих Правил.

Вершина знака должна быть направлена вверх.

Любая часть заднего опознавательного знака должна размещаться в пределах 5° по отношению к поперечной вертикальной плоскости под прямым углом к продольной оси транспортного средства и должна быть обращена назад.

5 Расположение

По ширине: при наличии только одного заднего опознавательного знака он должен располагаться с той стороны средней продольной плоскости транспортного средства, которая противоположна направлению движения, предписанного в стране регистрации.

По высоте: не менее 250 мм (нижний край) и не более 1500 мм (верхний край) над поверхностью земли.

По длине: в задней части транспортного средства.

6 Геометрическая видимость

Горизонтальный угол: 30° внутрь и наружу, причем допускается, что неотъемлемые конструктивные части транспортного средства могут закрывать до 10 % поверхности заднего опознавательного знака;

вертикальный угол: 15° выше и ниже горизонтали;

ориентация: назад.

УДК 629.114.777.4:006.354

ОКС 43.040.20

Д25

ОКП 45 9142

Ключевые слова: тихоходные транспортные средства, таблички, маркировка, спецификации, фотометрические характеристики, сопротивление воздействию внешних факторов, теплостойкость, жесткость
