
ФЕДЕРАЛЬНОЕ АГЕНТСТВО
ПО ТЕХНИЧЕСКОМУ РЕГУЛИРОВАНИЮ И МЕТРОЛОГИИ



НАЦИОНАЛЬНЫЙ
СТАНДАРТ
РОССИЙСКОЙ
ФЕДЕРАЦИИ

ГОСТ Р
72331—
2025

**РАЗРЯДНИКИ МЕТАЛЛОКСИДНЫЕ
С ВНЕШНИМ ИСКРОВОМ ПРОМЕЖУТКОМ
ДЛЯ ВОЗДУШНЫХ ЛИНИЙ
ЭЛЕКТРОПЕРЕДАЧИ ПЕРЕМЕННОГО ТОКА
НАПРЯЖЕНИЕМ от 6 до 330 кВ**

Общие технические условия

(IEC 60099-8:2017, NEQ)

Издание официальное

Москва
Российский институт стандартизации
2025

Предисловие

1 РАЗРАБОТАН Ассоциацией разработчиков, производителей и поставщиков изоляционных устройств и материалов, арматуры и защитных устройств для электрических сетей «Электросетьизоляция» (Ассоциация «Электросетьизоляция»), Акционерным обществом «Полимер-Аппарат» (АО «Полимер-Аппарат»)

2 ВНЕСЕН Техническим комитетом по стандартизации ТК 016 «Электроэнергетика»

3 УТВЕРЖДЕН И ВВЕДЕН В ДЕЙСТВИЕ Приказом Федерального агентства по техническому регулированию и метрологии от 16 октября 2025 г. № 1228-ст

4 Настоящий стандарт разработан с учетом основных нормативных положений международного стандарта МЭК 60099-8:2017 «Разрядники для защиты от перенапряжений. Часть 8. Металлооксидные разрядники с последовательным внешним искровым промежутком для воздушных линий электропередачи в системах переменного тока напряжением выше 1 кВ» (IEC 60099-8:2017 «Surge arresters — Part 8: «Metal-oxide surge arresters with external series gap (EGLA) for overhead transmission and distribution lines of a.c. systems above 1 kV», NEQ)

5 ВВЕДЕН ВПЕРВЫЕ

Правила применения настоящего стандарта установлены в статье 26 Федерального закона от 29 июня 2015 г. № 162-ФЗ «О стандартизации в Российской Федерации». Информация об изменениях к настоящему стандарту публикуется в ежегодном (по состоянию на 1 января текущего года) информационном указателе «Национальные стандарты», а официальный текст изменений и поправок — в ежемесячном информационном указателе «Национальные стандарты». В случае пересмотра (замены) или отмены настоящего стандарта соответствующее уведомление будет опубликовано в ближайшем выпуске ежемесячного информационного указателя «Национальные стандарты». Соответствующая информация, уведомление и тексты размещаются также в информационной системе общего пользования — на официальном сайте Федерального агентства по техническому регулированию и метрологии в сети Интернет (www.rst.gov.ru)

© IEC, 2017

© Оформление. ФГБУ «Институт стандартизации», 2025

Настоящий стандарт не может быть полностью или частично воспроизведен, тиражирован и распространен в качестве официального издания без разрешения Федерального агентства по техническому регулированию и метрологии

Содержание

1 Область применения	1
2 Нормативные ссылки	1
3 Термины и определения	2
4 Классификация и основные параметры	4
4.1 Классификация	4
4.2 Основные параметры	5
4.3 Условное обозначение типа ЛР	5
5 Технические требования	6
5.1 Общие требования	6
5.2 Основные показатели и характеристики	6
5.3 Требования к изоляции	7
5.4 Требования к конструкции	8
5.5 Требования по надежности	9
5.6 Комплектность	9
5.7 Маркировка	9
5.8 Упаковка	10
6 Требования безопасности	10
7 Правила приемки	10
7.1 Общие положения	10
7.2 Приемочные испытания	11
7.3 Квалификационные испытания	11
7.4 Периодические испытания	12
7.5 Типовые испытания	12
8 Методы испытаний	12
8.1 Общие положения	12
8.2 Проверка соответствия сборочному чертежу. Технический осмотр	12
8.3 Проверка защитной характеристики	13
8.4 Определение остающегося напряжения	14
8.5 Определение классификационного напряжения	15
8.6 Испытание на пропускную способность	16
8.7 Испытание на стойкость к импульсу большого тока	17
8.8 Испытание на отключающую способность	18
8.9 Испытания электрической прочности изоляции	20
8.10 Проверка уровня частичных разрядов	21
8.11 Испытание на отсутствие видимой короны	21
8.12 Определение длины пути утечки	22
8.13 Испытания на герметичность	22
8.14 Испытания на механическую прочность	22
8.15 Испытания на стойкость к вибрации	23
8.16 Испытания на устойчивость к воздействиям окружающей среды	23
8.17 Испытания на термомеханическую прочность и стойкость к проникновению воды	24
8.18 Испытания на взрывобезопасность	26
8.19 Проверка неравномерности распределения тока	30
8.20 Испытания на пожарную безопасность	30

ГОСТ Р 72331—2025

8.21 Испытание на прочность при транспортировании	30
8.22 Проверка показателей надежности	31
9 Транспортирование и хранение.	31
10 Указания по эксплуатации	31
11 Гарантии изготовителя	31
Приложение А (справочное) Испытание на отключающую способность сопровождающего тока	32
Приложение Б (обязательное) Расчет нагрузки на изгиб от давления ветра с учетом гололеда	33

**РАЗРЯДНИКИ МЕТАЛЛОКСИДНЫЕ С ВНЕШНИМ ИСКРОВОМ ПРОМЕЖУТКОМ
ДЛЯ ВОЗДУШНЫХ ЛИНИЙ ЭЛЕКТРОПЕРЕДАЧИ ПЕРЕМЕННОГО ТОКА
НАПРЯЖЕНИЕМ от 6 до 330 кВ**

Общие технические условия

Metal-oxide surge arresters with external series gap
for a.c. overhead transmission lines of voltage from 6 to 330 kV. General specifications

Дата введения — 2025—12—01

1 Область применения

1.1 Настоящий стандарт распространяется на металлооксидные разрядники с внешним искровым промежутком (далее — линейные разрядники), предназначенные для защиты от грозовых перенапряжений изоляции воздушных линий электропередачи переменного тока частоты 50 Гц классов напряжения от 6 до 330 кВ.

1.2 Стандарт не распространяется на линейные разрядники, в конструкции которых предусматривается установка изолятора последовательно с рабочим резистором параллельно внешнему искровому промежутку.

2 Нормативные ссылки

В настоящем стандарте использованы нормативные ссылки на следующие стандарты:

ГОСТ 12.2.007.0 Система стандартов безопасности труда. Изделия электротехнические. Общие требования безопасности

ГОСТ 12.2.007.3 Система стандартов безопасности труда. Электротехнические устройства на напряжение свыше 1000 В. Требования безопасности

ГОСТ 15.309 Система разработки и постановки продукции на производство. Испытания и приемка выпускаемой продукции. Основные положения

ГОСТ 20.57.406 Комплексная система контроля качества. Изделия электронной техники, квантовой электроники и электротехнические. Методы испытаний

ГОСТ 27.003 Надежность в технике. Состав и общие правила задания требований по надежности

ГОСТ 1516.2 Электрооборудование и электроустановки переменного тока на напряжение 3 кВ и выше. Общие методы испытаний электрической прочности изоляции

ГОСТ 1516.3 Электрооборудование переменного тока на напряжения от 1 до 750 кВ. Требования к электрической прочности изоляции

ГОСТ 9920 (МЭК 815—86, МЭК 694—80) Электроустановки переменного тока на напряжение от 3 до 750 кВ. Длина пути утечки внешней изоляции

ГОСТ 10390 Электрооборудование на напряжение свыше 3 кВ. Методы испытаний внешней изоляции в загрязненном состоянии

ГОСТ 14192 Маркировка грузов

ГОСТ 15150 Машины, приборы и другие технические изделия. Исполнения для различных климатических районов. Категории, условия эксплуатации, хранения и транспортирования в части воздействия климатических факторов внешней среды

ГОСТ 15543.1 Изделия электротехнические и другие технические изделия. Общие требования в части стойкости к климатическим внешним воздействующим факторам

ГОСТ 16504 Система государственных испытаний продукции. Испытания и контроль качества продукции. Основные термины и определения

ГОСТ 16962.2 Изделия электротехнические. Методы испытаний на стойкость к механическим внешним воздействующим факторам

ГОСТ 17512 Электрооборудование и электроустановки на напряжение 3 кВ и выше. Методы измерения при испытаниях высоким напряжением

ГОСТ 17516.1 Изделия электротехнические. Общие требования в части стойкости к механическим внешним воздействующим факторам

ГОСТ 18311 Изделия электротехнические. Термины и определения основных понятий

ГОСТ 20074 Электрооборудование и электроустановки. Метод измерения характеристик частичных разрядов

ГОСТ 23216 Изделия электротехнические. Хранение, транспортирование, временная противокоррозионная защита, упаковка. Общие требования и методы испытаний

ГОСТ 28207 (МЭК 68-2-11—81) Основные методы испытаний на воздействие внешних факторов. Часть 2. Испытания. Испытание Ка: Соляной туман

ГОСТ 28209 (МЭК 68-2-14—84) Основные методы испытаний на воздействие внешних факторов. Часть 2. Испытания. Испытание N: Смена температуры

ГОСТ OIML R 76-1 Государственная система обеспечения единства измерений. Весы неавтоматического действия. Часть 1. Метрологические и технические требования. Испытания

ГОСТ Р 9.316 Единая система защиты от коррозии и старения. Покрытия термодиффузионные цинковые. Общие требования и методы контроля

ГОСТ Р 15.301 Система разработки и постановки продукции на производство. Продукция производственно-технического назначения. Порядок разработки и постановки продукции на производство

ГОСТ Р 52725 Ограничители перенапряжений нелинейные для электроустановок переменного тока напряжением от 3 до 750 кВ. Общие технические условия

ГОСТ Р 55223 Динамометры. Общие метрологические и технические требования

Примечание — При пользовании настоящим стандартом целесообразно проверить действие ссылочных стандартов в информационной системе общего пользования — на официальном сайте Федерального агентства по техническому регулированию и метрологии в сети Интернет или по ежегодному информационному указателю «Национальные стандарты», который опубликован по состоянию на 1 января текущего года, и по выпускам ежемесячного информационного указателя «Национальные стандарты» за текущий год. Если заменен ссылочный стандарт, на который дана недатированная ссылка, то рекомендуется использовать действующую версию этого стандарта с учетом всех внесенных в данную версию изменений. Если заменен ссылочный стандарт, на который дана датированная ссылка, то рекомендуется использовать версию этого стандарта с указанным выше годом утверждения (принятия). Если после утверждения настоящего стандарта в ссылочный стандарт, на который дана датированная ссылка, внесено изменение, затрагивающее положение, на которое дана ссылка, то это положение рекомендуется применять без учета данного изменения. Если ссылочный стандарт отменен без замены, то положение, в котором дана ссылка на него, рекомендуется применять в части, не затрагивающей эту ссылку.

3 Термины и определения

В настоящем стандарте применены термины по ГОСТ 16504, ГОСТ 18311, ГОСТ Р 52725, а также следующие термины с соответствующими определениями:

3.1 разрядник металлооксидный с внешним искровым промежутком (линейный разрядник); ЛР: Аппарат, предназначенный для защиты изоляции воздушных линий электропередачи от грозových перенапряжений, состоящий из рабочего резистора с нелинейной вольт-амперной характеристикой и внешнего искрового промежутка, соединенных последовательно.

Примечание — Линейный разрядник устанавливается на опоре воздушной линии и подключается параллельно защищаемой линейной изоляции. При этом рабочий резистор, как правило, крепится на траверсе опоры.

3.2 рабочий резистор; РР: Резистор, являющийся частью ЛР, состоящий из последовательно и/или параллельно соединенных варисторов, заключенных в изоляционный корпус с выводами для электрического и механического соединения.

Примечание — Рабочий резистор может состоять из нескольких модулей.

3.3 варистор: Полупроводниковый резистор на основе оксида цинка (ZnO), обладающий нелинейной вольт-амперной характеристикой, являющийся частью рабочего резистора.

3.4 модуль: Часть рабочего резистора, собранная в отдельном изоляционном корпусе, которая может быть соединена последовательно и/или параллельно с другими модулями РР для выполнения конструкции линейного разрядника на более высокое номинальное напряжение и/или номинальный разрядный ток и класс пропускной способности.

Примечание — Модуль РР не обязательно является секцией РР.

3.5 внешний искровой промежуток; ВИП: Воздушный промежуток, являющийся частью линейного разрядника, образованный между двумя электродами, один из которых соединен с выводом рабочего резистора, другой — с проводом воздушной линии.

Примечание — В качестве электродов ВИП могут использоваться специальные электроды в виде колец, разрядных рогов, а также фланец РР и провод воздушной линии.

3.6 корпус: Внешняя часть рабочего резистора, внутри которой помещаются варисторы, детали их сборки, состоящая из изоляционной оболочки, армированной фланцами, обеспечивающая изоляцию, необходимую длину пути утечки, механическую прочность конструкции, защиту внутренней части от воздействия окружающей среды.

Примечание — Корпус РР, как правило, состоит из фарфоровой или полимерной (композитной) изоляционной оболочки, армированной фланцами. При этом полимерная оболочка может наноситься непосредственно на варисторы.

3.7 противовзрывное устройство (для сброса давления): Конструктивное исполнение корпуса рабочего резистора, обеспечивающее снижение внутреннего давления и предотвращение взрывного разрушения рабочего резистора при возникновении в нем короткого замыкания из-за повреждения варисторов или пробоя внутренней изоляции.

Примечание — Противовзрывное устройство выполняется в виде клапанов специальной конструкции, оборудованных во фланцах или в изоляционном корпусе РР, которые вскрываются при возникновении короткого замыкания и повышении давления внутри корпуса РР.

3.8 секция: Макет для испытаний, представляющий упрощенное воспроизведение линейного разрядника или его части в отношении определенных испытаний.

Примечание — Секция РР не обязательно является модулем РР.

3.9 номинальное напряжение U_H : Наибольшее действующее значение напряжения промышленной частоты между выводами линейного разрядника, при котором гарантируется его исправная работа в течение всего срока службы при нормированных эксплуатационных воздействиях и отключение сопровождающего тока после перекрытия внешнего искрового промежутка линейного разрядника при воздействии грозových перенапряжений.

Примечание — Номинальное напряжение используется в качестве классификационного параметра для определения рабочих характеристик ЛР.

3.10 разрядный ток: Импульсный ток, протекающий через линейный разрядник при воздействии грозových перенапряжений и перекрытии внешнего искрового промежутка.

3.11 номинальный разрядный ток I_H : Максимальное (амплитудное) значение грозового импульса тока, используемое для классификации линейных разрядников.

3.12 ток грозового разряда: Максимальное (амплитудное) значение униполярного импульса тока примерно синусоидальной формы длительностью от 200 до 230 мкс по уровню 5 % от максимального значения, который используется для проверки устойчивости линейных разрядников к воздействию разрядных токов при ударах молнии.

3.13 классификационный ток $I_{кл}$: Амплитудное значение (наибольшее из двух полярностей, если ток асимметричен) активной составляющей тока через РР при переменном напряжении промышленной частоты, используемое для определения классификационного напряжения рабочего резистора, нормируемое изготовителем.

Примечание — Классификационный ток, как правило, выбирают в диапазоне от 0,05 до 1,0 мА на квадратный сантиметр площади варистора для единичной колонки варисторов в РР.

3.14 классификационное напряжение $U_{кл}$: Максимальное (амплитудное) значение напряжения промышленной частоты, деленное на $\sqrt{2}$, которое должно быть приложено к рабочему резистору для достижения классификационного тока.

3.15 пропускная способность: Показатель, характеризующий способность рабочего резистора выдерживать многократно повторяющиеся воздействия импульсов тока при нормированном значении переносимого заряда (заряда пропускной способности) без повреждения и недопустимого ухудшения электрических характеристик варисторов.

3.16 заряд пропускной способности $Q_{\text{ПР}}$: Нормируемый изготовителем максимальный заряд, который способен пропускать рабочий резистор при многократно повторяющихся воздействиях импульсов тока без повреждения и недопустимого ухудшения электрических характеристик варисторов.

Примечание — Заряд пропускной способности нормируется, как заряд, переносимый через РР при однократном воздействии тока (одного импульса или группы импульсов тока в течение не более 2 с), которое может повторяться с интервалом времени не менее 60 с. Значение заряда определяется интегрированием тока по времени.

3.17 остающееся напряжение $U_{\text{ОСТ}}$: Максимальное значение напряжения на рабочем резисторе линейного разрядника при протекании через него разрядного тока заданной формы и амплитуды.

3.18 взрывобезопасность: Отсутствие взрывного разрушения рабочего резистора при возникновении в нем короткого замыкания из-за повреждения варисторов или пробоя внутренней изоляции, которое обеспечивается устройством сброса давления.

3.19 ток взрывобезопасности: Наибольший ток короткого замыкания, при котором обеспечивается взрывобезопасность рабочего резистора ЛР.

3.20 ток проводимости: Ток, протекающий через рабочий резистор при переменном напряжении промышленной частоты после воздействия грозовых перенапряжений и перекрытия ВИП, содержащий емкостную и активную составляющие, обусловленный проводимостью варисторов.

3.21 ток утечки: Ток, протекающий по внешней изоляции корпуса РР при переменном напряжении промышленной частоты после воздействия грозовых перенапряжений и перекрытия внешнего искрового промежутка, обусловленный загрязнением и увлажнением поверхности изоляции.

3.22 сопровождающий ток: Ток, протекающий через линейный разрядник при переменном напряжении промышленной частоты после воздействия грозовых перенапряжений и перекрытия внешнего искрового промежутка, равный сумме тока проводимости и тока утечки.

3.23 отключающая способность: Способность линейного разрядника отключать сопровождающий ток после воздействия грозовых перенапряжений, вызывающих перекрытие внешнего искрового промежутка, без перехода импульсного перекрытия в электрическую дугу промышленной частоты.

3.24 защитная характеристика: Совокупность характеристик линейного разрядника (остающееся напряжения при номинальном разрядном токе, пятидесятипроцентного разрядного напряжения и вольт-секундной характеристики при напряжении стандартных грозовых импульсов), определяющая эффективность защиты линейной изоляции от грозовых перенапряжений.

3.25 обозначение формы импульса T_1/T_2 : Комбинация двух чисел в микросекундах, записываемая как T_1/T_2 без указания размерности (знак «/» не имеет математического значения), первое из которых обозначает длительность фронта T_1 , а второе — длительность импульса T_2 .

3.26 класс напряжения электрической сети (воздушной линии электропередачи): Номинальное междуфазное напряжение электрической сети (воздушной линии электропередачи).

4 Классификация и основные параметры

4.1 Классификация

Линейные разрядники классифицируют по номинальному разрядному току, импульсу большого тока, заряду пропускной способности и подразделяют на классы пропускной способности, как указано в таблице 1.

Таблица 1 — Классификация ЛР

Класс пропускной способности	5	4	3	2	1
Номинальный разрядный ток $I_{\text{Н}}$, кА	20	10	10	10	5
Импульс большого тока, кА	100	100	100	100	65
Заряд пропускной способности $Q_{\text{ПР}}$, Кл	$\geq 2,4$	$\geq 1,6$	$\geq 1,0$	$\geq 0,4$	$\geq 0,2$

4.2 Основные параметры

4.2.1 Основными параметрами ЛР являются:

- номинальное напряжение U_H ;
- номинальный разрядный ток I_H ;
- заряд пропускной способности $Q_{ПР}$.

4.2.2 Стандартные значения номинального разрядного тока ЛР: 5 кА, 10 кА и 20 кА.

4.2.3 Значения номинального напряжения ЛР следует принимать в соответствии с таблицей 2 в зависимости от класса напряжения электрической сети, для эксплуатации в которой предназначен ЛР.

Таблица 2 — Значения номинального напряжения ЛР

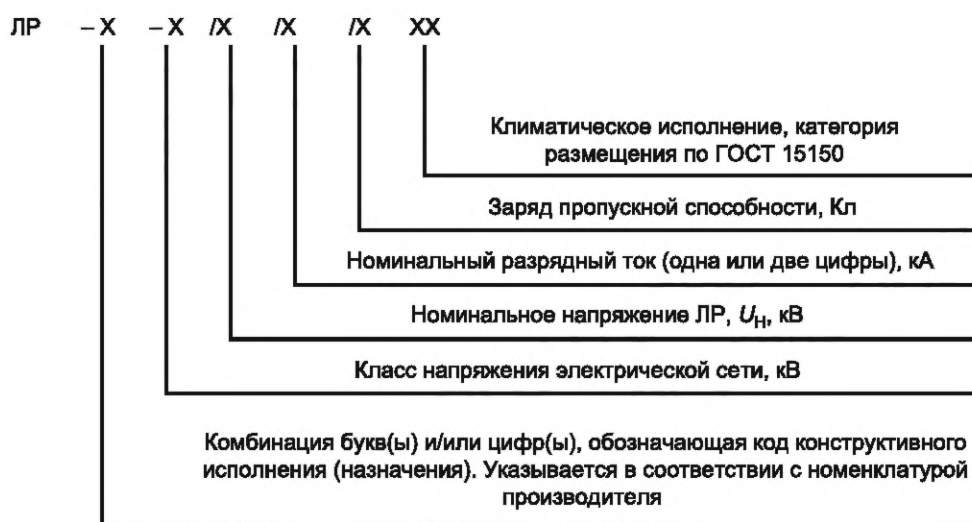
Класс напряжения электрической сети, кВ	Номинальное напряжение ЛР, кВ
6	7,5
10	12
20	24
35	40,5
110	75
150	102
220	150
330	216

4.2.4 Значения заряда пропускной способности следует выбирать из ряда в диапазоне:

- от 0,2 до 1,0 Кл с шагом 0,1 Кл;
- от 1,0 до 1,6 Кл с шагом 0,2 Кл;
- от 1,6 до 4,4 Кл с шагом 0,4 Кл;
- от 4,4 Кл с шагом 0,8 Кл.

4.3 Условное обозначение типа ЛР

Схема условного обозначения:



Пример условного обозначения линейного разрядника, предназначенного для установки на промежуточных опорах воздушных линий электропередачи класса напряжения 220 кВ, с номинальным напряжением 150 кВ, номинальным разрядным током 10 кА, зарядом пропускной способности 1,6 Кл, климатического исполнения УХЛ, категории размещения 1:

ЛР — П-220/150/10/1,6 УХЛ1

5 Технические требования

5.1 Общие требования

5.1.1 Линейные разрядники должны изготавливаться в соответствии с требованиями настоящего стандарта, конструкторской документации и технических условий на ЛР конкретного типа, утвержденных в установленном порядке.

5.1.2 Линейные разрядники должны изготавливаться климатических исполнений У и УХЛ категории размещения 1 по ГОСТ 15150.

5.1.3 Номинальные значения климатических факторов при эксплуатации ЛР — по ГОСТ 15543.1 и ГОСТ 15150 для эксплуатации изделий на высоте до 1000 м. При этом рабочее значение температуры воздуха при эксплуатации (верхнее значение):

- для ЛР в керамическом корпусе — 50 °С;
- для ЛР в полимерном корпусе — 55 °С.

Для линейных разрядников, предназначенных для работы в высокогорной местности на высоте более 1000 м, номинальные значения климатических факторов для высоты более 1000 м определяют в соответствии с ГОСТ 15150 и указывают в технических условиях на ЛР конкретного типа.

5.1.4 Требования к ЛР в части стойкости к воздействию климатических факторов внешней среды — по ГОСТ 15543.1.

5.1.5 Требования к ЛР в части стойкости к механическим внешним воздействующим факторам — по ГОСТ 17516.1 для группы механического исполнения М1.

5.1.6 Линейные разрядники должны быть предназначены для эксплуатации в районах с I, II, III и IV степенью загрязнения по ГОСТ 9920.

5.1.7 Рабочее положение линейных разрядников должно быть указано в технических условиях на ЛР конкретного типа.

5.2 Основные показатели и характеристики

5.2.1 Защитная характеристика

5.2.1.1 Защитная характеристика ЛР должна быть скоординирована с электрической прочностью защищаемой изоляции, обеспечивать опережающее перекрытие ВИП и отсутствие перекрытия линейной изоляции при воздействии напряжения грозовых импульсов.

5.2.1.2 Остающиеся напряжения при номинальном разрядном токе, разрядные напряжения ЛР при напряжении стандартных грозовых импульсов 1,2/50 должны соответствовать приведенным в таблице 3.

5.2.1.3 Вольт-секундную характеристику ЛР следует определять при напряжении стандартных грозовых импульсов положительной полярности 1,2/50 в диапазоне времени до разряда от 1 до 10 мкс.

Нормированная изготовителем вольт-секундная характеристика ЛР в указанном диапазоне времени до разряда должна быть приведена в технических условиях на ЛР конкретного типа.

Т а б л и ц а 3 — Основные электрические характеристики ЛР

Наименование характеристики	Значение характеристики для электрической сети класса напряжения, кВ							
	6	10	20	35	110	150	220	330
Номинальное напряжение, кВ	7,5	12	24	40,5	75	102	150	216
Остающееся напряжение при номинальном разрядном токе, кВ, не более	20	32	55	110	200	270	400	575
Пятидесятипроцентное разрядное напряжение грозового импульса 1,2/50, кВ, не более	55	70	120	175	420	600	880	1090

5.2.2 Остающееся напряжение

5.2.2.1 Остающиеся напряжения ЛР определяют при грозовых импульсах тока 8/20 амплитудой 0,5, 1 и 2 от номинального разрядного тока.

Максимальные значения остающихся напряжений при указанных грозовых импульсах тока должны быть приведены в технических условиях на ЛР конкретного типа.

5.2.2.2 Значения остающихся напряжений при номинальном разрядном токе не должны превышать значений, указанных в таблице 3.

5.2.2.3 Остающееся напряжение ЛР, контролируемое при приемо-сдаточных испытаниях, следует определять при грозовом импульсе тока с максимальным значением, выбранным изготовителем в диапазоне от 0,01 до 1,0 номинального разрядного тока ЛР.

Максимальное остающееся напряжение ЛР, контролируемое при приемо-сдаточных испытаниях, и соответствующий грозовой импульс тока должны быть приведены в технических условиях на ЛР конкретного типа.

5.2.3 Классификационное напряжение

5.2.3.1 Классификационное напряжение ЛР определяют при классификационном токе, выбранном изготовителем.

Классификационный ток, как правило, выбирают в диапазоне от 0,05 мА до 1,0 мА на квадратный сантиметр площади сечения варисторов в ЛР.

5.2.3.2 Наименьшее значение классификационного напряжения и значение классификационного тока, нормируемые изготовителем, приводят в технических условиях на ЛР конкретного типа.

5.2.4 Пропускная способность

5.2.4.1 Линейные разрядники должны выдерживать периодически повторяющиеся импульсы тока при нормированных значениях заряда пропускной способности в соответствии с таблицей 1 без повреждения и недопустимого ухудшения электрических характеристик варисторов.

5.2.4.2 Значения заряда пропускной способности должны быть приведены в технических условиях на ЛР конкретного типа.

5.2.5 Стойкость к импульсу большого тока

Линейные разрядники должны выдерживать воздействие импульсов большого тока, указанных в таблице 1, без повреждения и недопустимого ухудшения электрических характеристик варисторов:

- ЛР 1, 2 классов пропускной способности — одного импульса большого тока;
- ЛР 3, 4, 5 классов пропускной способности — двух импульсов большого тока.

5.2.6 Отключающая способность

Линейные разрядники должны обеспечивать отключение сопровождающего тока при следующих параметрах испытаний, имитирующих работу ЛР при воздействии грозовых перенапряжений:

- начальная температура нагрева — 60 °С;
- воздействие двух импульсов тока с зарядом пропускной способности, нормированным изготовителем, в соответствии с таблицей 1;
- приложение номинального напряжения U_H .

5.3 Требования к изоляции

5.3.1 Изоляция рабочего резистора ЛР должна выдерживать испытательное напряжение грозового импульса не менее 1,4 от максимального остающегося напряжения ЛР при номинальном разрядном токе.

Нормированные изготовителем значения испытательного напряжения грозового импульса должны быть приведены в технических условиях на ЛР конкретного типа.

5.3.2 Значения среднего разрядного переменного напряжения под дождем внешнего искрового промежутка ЛР должны соответствовать приведенным в таблице 4. При этом нормированные значения разрядного напряжения, указанные в таблице 4, должны обеспечиваться при неисправном состоянии (пробое) РР.

Т а б л и ц а 4 — Нормированные разрядные напряжения внешнего искрового промежутка ЛР при неисправном рабочем резисторе

Класс напряжения электрической сети, кВ	Среднее разрядное переменное напряжение под дождем, кВ ¹⁾
6	20
10	28
20	50
35	90

Окончание таблицы 4

Класс напряжения электрической сети, кВ	Среднее разрядное переменное напряжение под дождем, кВ ¹⁾
110	190
150	230
220	300
330	420
<p>¹⁾ Нормированные разрядные напряжения, указанные в настоящем стандарте, установлены для ЛР, предназначенных для работы на высоте до 1000 м над уровнем моря. Для ЛР, предназначенных для работы на высоте от 1000 до 3500 м над уровнем моря, разрядные напряжения, должны быть скорректированы с учетом высоты установки над уровнем моря в соответствии с ГОСТ 1516.3.</p>	

5.3.3 Уровень частичных разрядов во внутренней изоляции РР при напряжении $0,9 U_{\text{кЛ}}$ должен быть не более 10 пКл.

5.3.4 Внешняя изоляция ЛР, предназначенных для работы в электрических сетях номинальным напряжением 110 кВ и выше, должна выдерживать испытание на отсутствие видимой короны приложением к изоляции относительно земли переменного напряжения, равного $1,1$ от наибольшего длительно допускаемого рабочего напряжения в электрической сети, деленного на $\sqrt{3}$.

5.3.5 Длина пути утечки внешней изоляции РР должна быть указана в технических условиях на ЛР конкретного типа.

Примечание — Длина пути утечки не влияет на электрическую прочность внешней изоляции РР в условиях загрязнения, поскольку РР отделен от фазного провода внешней искровым промежутком и напряжение, приложенное к выводам РР в нормальном эксплуатационном режиме, не превышает 5 % — 10 % от номинального напряжения электрической сети. Длина пути утечки внешней изоляции РР оказывает влияние на работу ЛР при воздействии грозových перенапряжений и учитывается при испытаниях на отключающую способность в соответствии с 8.8.

5.4 Требования к конструкции

5.4.1 Габаритные, установочные и присоединительные размеры, масса ЛР и предельные отклонения от них должны быть указаны в технических условиях на ЛР конкретного типа.

5.4.2 Схема установки, конструкция крепления ЛР на опоре воздушной линии электропередачи (ВЛ) должны быть указаны в технических условиях на ЛР конкретного типа.

5.4.3 Конструкция ВИП должна обеспечивать возможность регулирования длины промежутка между электродами ВИП в заданном диапазоне. Длина ВИП, допустимые пределы отклонения и диапазон ее регулирования должны быть указаны в технических условиях на ЛР конкретного типа.

5.4.4 Металлические детали ЛР, подверженные коррозии, должны иметь защитное антикоррозионное покрытие. Детали корпуса РР, электроды ВИП из черных металлов должны иметь цинковое покрытие по ГОСТ Р 9.316. При этом толщина покрытия — не менее 70 мкм. На детали из цветных металлов защитное покрытие можно не наносить.

5.4.5 Корпус рабочего резистора ЛР, имеющий систему герметизации и внутренний объем, заполненный газом (воздухом), должен быть герметичным.

5.4.6 Конструкция ЛР должна обеспечивать их механическую прочность при нагрузках на изгиб и растяжение, возникающих в процессе эксплуатации.

5.4.6.1 Рабочий резистор ЛР с закрепленным на нем электродом ВИП должен выдерживать механические нагрузки на изгиб от давления ветра для случаев: без гололеда при скорости ветра 40 м/с; с гололедом при скорости ветра 15 м/с и толщине стенки льда 20 мм.

5.4.6.2 Рабочий резистор ЛР с закрепленным на нем электродом ВИП должен выдерживать механическую нагрузку на растяжение от собственного веса с учетом гололеда при толщине стенки льда 20 мм.

5.4.6.3 Нормированные изготовителем кратковременная сила на изгиб и кратковременная сила на растяжение должны быть приведены в технических условиях на ЛР конкретного типа.

5.4.7 Конструкция ЛР должна быть стойкой к воздействию синусоидальной вибрации по ГОСТ 17516.1 для группы механического исполнения М1.

5.4.8 Рабочий резистор ЛР в керамическом (фарфоровом) корпусе должен быть устойчивым к воздействиям окружающей среды, включая воздействия смены температуры и соляного тумана.

5.4.9 Рабочий резистор ЛР в полимерном корпусе должен быть термомеханически прочным и стойким к проникновению воды.

5.4.10 Рабочий резистор ЛР должен быть взрывобезопасным. Значения тока взрывобезопасности должны быть приведены в технических условиях на ЛР конкретного типа в соответствии с предпочтительными значениями, указанными в таблице 5.

Т а б л и ц а 5 — Значения тока взрывобезопасности

Класс пропускной способности	Ток взрывобезопасности	
	Большой ток короткого замыкания длительностью $\geq 0,2$ с, кА	Малый ток короткого замыкания длительностью 1 с, А
3—5	40; 50; 63; 80	600 ± 200
1; 2	5; 10; 16; 20; 31,5	600 ± 200

5.4.11 Наибольшая неравномерность распределения тока по колонкам варисторов для ЛР в многоколонковом исполнении должна быть приведена в технических условиях на ЛР конкретного типа.

5.4.12 Линейные разрядники с РР в полимерном корпусе должны быть пожаробезопасными в соответствии с требованиями ГОСТ 12.2.007.0.

5.5 Требования по надежности

5.5.1 Состав требований по надежности ЛР и правила их задания следует определять в соответствии с ГОСТ 27.003.

5.5.2 Надежность ЛР в условиях и режимах эксплуатации, установленных в настоящем стандарте, характеризуется следующими значениями показателей:

- средняя интенсивность отказов — не более 1×10^{-4} 1/год;
- средний срок службы — не менее 30 лет.

5.5.3 Требования по сохраняемости и ремонтпригодности следует устанавливать в технических условиях на ЛР конкретного типа.

5.5.4 Предельным состоянием, полным отказом ЛР следует считать: пробой внутренней изоляции, пробой варисторов РР, механическое повреждение корпуса РР.

5.6 Комплектность

5.6.1 Требования к комплекту поставки следует устанавливать в технических условиях на ЛР конкретного типа.

5.6.2 Эксплуатационная документация, входящая в комплект поставки ЛР, должна включать:

- паспорт с результатами приемо-сдаточных испытаний на каждый ЛР;
- руководство по эксплуатации и монтажу на партию ЛР одного типа.

Число экземпляров эксплуатационной документации, прилагаемой к ЛР, устанавливают в технических условиях на ЛР конкретного типа.

5.7 Маркировка

5.7.1 Маркировка должна быть нанесена на видном месте ЛР способом, обеспечивающим ее сохранность в течение всего срока службы, и должна содержать:

- товарный знак и/или наименование предприятия-изготовителя;
- условное обозначение типа ЛР;
- месяц, год изготовления, заводской номер;
- массу (кг) для ЛР, модулей ЛР массой 10 кг и более;
- обозначение модуля ЛР (для ЛР, состоящих из нескольких модулей).

5.7.2 Место и способ нанесения маркировки должны быть указаны в технических условиях на ЛР конкретного типа.

5.7.3 Транспортную маркировку следует выполнять по ГОСТ 14192 с нанесением манипуляционных знаков «Хрупкое. Осторожно».

5.8 Упаковка

5.8.1 Упаковка ЛР должна соответствовать ГОСТ 23216. При этом исполнение упаковки по защите от воздействия механических факторов при транспортировании и хранении — С, климатических факторов при транспортировании и хранении — КУ-2. Тип внутренней упаковки — ВУ-1, виды транспортной тары — ТЭ, ТФ, ТК.

5.8.2 Требования к упаковке должны быть приведены в технических условиях на ЛР конкретного типа.

6 Требования безопасности

6.1 Требования безопасности — в соответствии с ГОСТ 12.2.007.3.

6.2 Требования взрывобезопасности — по 5.4.11.

6.3 Требования пожарной безопасности — по 5.4.13.

7 Правила приемки

7.1 Общие положения

7.1.1 Испытания и приемку ЛР следует проводить в соответствии с ГОСТ Р 15.301, ГОСТ 15.309.

7.1.2 Для проверки соответствия ЛР требованиям настоящего стандарта устанавливают следующие категории контрольных испытаний:

- квалификационные;
- приемо-сдаточные;
- периодические;
- типовые.

7.1.3 Объем испытаний ЛР по показателям, подлежащим контролю в зависимости от категории испытаний, следует определять в соответствии с таблицей 6.

Т а б л и ц а 6 — Объем контрольных испытаний ЛР

Наименование показателя	Категория испытаний			Номер пункта настоящего стандарта	
	приемо-сдаточные	периодические	квалификационные	технических требований	методов испытаний
1 Соответствие сборочному чертежу	+	+	+	5.4.1, 5.4.4, 5.6, 5.7	8.2
2 Защитная характеристика:				5.2.1	8.3
а) пятидесятипроцентное разрядное напряжение грозового импульса;	—	—	+	5.2.1.2	8.3.5
б) вольт-секундная характеристика при напряжении грозовых импульсов.	—	—	+	5.2.1.3	8.3.6
3 Остающееся напряжение	+	+	+	5.2.2	8.4
4 Классификационное напряжение	+	+	+	5.2.3	8.5
5 Пропускная способность	—	+	+	5.2.4	8.6
6 Стойкость к импульсу большого тока	—	+	+	5.2.5	8.7
7 Отключающая способность	—	—	+	5.2.6	8.8
8 Электрическая прочность изоляции:				5.3	8.9
а) испытательное напряжение грозового импульса;	—	+	+	5.3.1	8.9.3
б) среднее разрядное переменное напряжение под дождем	—	—	+	5.3.2	8.9.4

Окончание таблицы 6

Наименование показателя	Категория испытаний			Номер пункта настоящего стандарта	
	приемо-сдаточные	периодические	квалификационные	технических требований	методов испытаний
9 Уровень частичных разрядов	+	+	+	5.3.3	8.10
10 Отсутствие видимой короны	—	—	+	5.3.4	8.11
11 Длина пути утечки внешней изоляции	—	—	+	5.3.5	8.12
12 Герметичность	+	+	+	5.4.5	8.13
13 Механическая прочность	—	—	+	5.4.6	8.14
14 Стойкость к вибрации	—	—	+	5.4.7	8.15
15 Стойкость к воздействиям окружающей среды	—	—	+	5.1.5, 5.4.8	8.16
16 Термомеханическая прочность, стойкость к проникновению воды	—	—	+	5.1.3, 5.1.4, 5.4.9	8.17
17 Взрывобезопасность	—	—	+	5.4.10	8.18
18 Неравномерность распределения тока по колонкам	+	+	+	5.4.11	8.19
19 Пожаробезопасность	—	—	+	5.4.12	8.20
20 Прочность при транспортировании	—	+	+	9	8.21

Примечание — знак «+» означает, что испытание по данному показателю проводят, знак «—» — не проводят.

7.2 Приемно-сдаточные испытания

7.2.1 Линейные разрядники предъявляют на приемку поштучно или партиями. Контролируемая партия должна состоять из ЛР одного типа, изготовленных в одинаковых технологических условиях из одной партии исходного сырья. Объем партии, число одновременно предъявляемых единиц продукции должны быть установлены в технических условиях на ЛР конкретного типа.

7.2.2 Приемно-сдаточные испытания проводят по плану сплошного контроля по показателям, указанным в таблице 6. Последовательность испытаний может быть произвольной.

7.2.3 При получении отрицательных результатов испытаний хотя бы по одному показателю ЛР бракуется.

7.2.4 Результаты приемно-сдаточных испытаний оформляют протоколом приемно-сдаточных испытаний или в другом документе контроля по форме, принятой у изготовителя.

7.3 Квалификационные испытания

7.3.1 Квалификационные испытания проводят на установочной серии или первой промышленной партии ЛР для подтверждения готовности производства к серийному выпуску продукции.

7.3.2 Испытания проводят по показателям, указанным в таблице 6. Количество образцов для испытаний и последовательность проведения испытаний устанавливаются в методах испытаний, приведенных в разделе 8.

7.3.3 При положительных результатах квалификационных испытаний ЛР могут изготавливать серийно и поставлять заказчику (потребителю) по утвержденной документации.

7.3.4 Результаты квалификационных испытаний оформляют протоколами квалификационных испытаний.

7.4 Периодические испытания

7.4.1 Периодические испытания проводят с целью контроля качества ЛР, подтверждения стабильности технологического процесса и возможности продолжения серийного выпуска и приемки ЛР.

Периодичность испытаний — не реже одного раза в пять лет.

7.4.2 Испытания проводят по показателям, указанным в таблице 6. Испытания проводят на образцах ЛР, выдержавших приемо-сдаточные испытания. Количество образцов, предъявляемых на испытания, и последовательность испытаний — в соответствии с методами испытаний, приведенными в разделе 8.

7.4.3 При положительных результатах периодических испытаний качество ЛР контролируемого периода, возможность их изготовления и приемки считают подтвержденными.

7.4.4 При отрицательных результатах испытаний хотя бы по одному показателю приемку и отгрузку ЛР приостанавливают до выяснения причин возникновения дефектов, их устранения и получения положительных результатов повторных периодических испытаний.

7.4.5 Повторные испытания проводят в полном объеме периодических испытаний на вновь изготовленных образцах ЛР после устранения дефектов. В технически обоснованных случаях повторные периодические испытания допускается проводить по сокращенной программе, включая только те показатели, по которым были получены отрицательные результаты испытаний.

7.4.6 Результаты периодических испытаний оформляют протоколами периодических испытаний.

7.5 Типовые испытания

7.5.1 Типовые испытания проводят с целью оценки эффективности и целесообразности изменений в конструкции или технологии изготовления ЛР, которые могут повлиять на их технические характеристики, безопасность и эксплуатацию.

7.5.2 Программу типовых испытаний разрабатывает изготовитель и она должна содержать перечень контролируемых показателей из состава квалификационных испытаний, на которые могут оказать влияние вносимые изменения в конструкцию или технологию изготовления ЛР. Объем испытаний должен быть достаточным для оценки влияния вносимых изменений на характеристики ЛР.

7.5.3 Результаты типовых испытаний оформляют протоколами типовых испытаний.

7.5.4 При положительных результатах типовых испытаний предлагаемые изменения в конструкции, технологии изготовления вносят в конструкторскую документацию на ЛР.

8 Методы испытаний

8.1 Общие положения

8.1.1 Нормальные климатические условия испытаний должны соответствовать ГОСТ 15150, если иные условия не предусмотрены методами испытаний ЛР.

8.1.2 Применяемое испытательное оборудование и средства измерений должны обеспечивать режимы испытаний и точность измерений, установленные в методах испытаний.

8.1.3 Методы измерения при испытаниях высоким напряжением, допускаемые погрешности измерения высокого напряжения — в соответствии с ГОСТ 17512.

8.1.4 Параметры импульсных токов измеряют с допускаемой погрешностью, указанной ниже:

- а) значение тока — с погрешностью не более 3 %;
- б) временные параметры — с погрешностью не более 10 %.

8.1.5 Испытания проводят на полностью собранных ЛР, модулях или секциях ЛР. Требования к образцам для испытаний, число образцов для испытаний определяют в соответствии с методами испытаний.

8.2 Проверка соответствия сборочному чертежу. Технический осмотр

- 8.2.1 При классификационных, периодических и типовых испытаниях проверке подлежат:
- габаритные, присоединительные и установочные размеры, для которых на сборочном чертеже заданы предельные отклонения;
 - масса ЛР;
 - состояние поверхности наружных изоляционных деталей;
 - состояние защитных покрытий наружных деталей;

- правильность заполнения табличек технических данных;
- маркировка;
- комплектность.

Число образцов для испытаний — не менее шести.

8.2.2 При приемо-сдаточных испытаниях, проводимых по плану сплошного контроля, проверяется состояние поверхности наружных изоляционных деталей, защитных покрытий наружных деталей без проверки толщины антикоррозионного покрытия, площадок под заземляющие зажимы, правильность заполнения табличек технических данных, маркировка и комплектность.

8.2.3 Проверку проводят путем сличения с чертежами учтенного комплекта конструкторских документов на ЛР.

8.2.4 Состояние поверхности наружных изоляционных деталей, защитных покрытий наружных деталей и площадок под заземляющие зажимы, правильность заполнения табличек технических данных, маркировку проверяют визуально при внешнем осмотре.

8.2.5 Проверку габаритных, присоединительных и установочных размеров проводят с применением средств измерений, обеспечивающих допускаемую погрешность измерений не более 20 % от заданных предельных отклонений.

8.2.6 Проверку массы ЛР проводят путем взвешивания на весах неавтоматического действия III класса точности по ГОСТ OIML R 76-1 или с помощью динамометра 2-го класса точности по ГОСТ Р 55223.

Допускается определять массу ЛР путем суммирования масс его отдельных сборочных единиц.

8.2.7 Для проверки качества и толщины антикоррозионного покрытия должны применяться магнитные, электромагнитные или другие приборы, обеспечивающие измерение толщины покрытия с погрешностью не более 10 % и сохранность защитного покрытия. Наличие цинка и качество оцинкованной поверхности определяется внешним осмотром.

8.2.8 Линейные разрядники считают выдержавшими испытание, если все проверяемые параметры по 8.2.1 соответствуют требованиям настоящего стандарта и конструкторским документам на ЛР конкретного типа.

8.3 Проверка защитной характеристики

8.3.1 Целью испытаний является проверка пятидесятипроцентного разрядного напряжения, вольт-секундной характеристики и остающегося напряжения ЛР при номинальном разрядном токе в соответствии с требованиями 5.2.1.

8.3.2 Методы испытаний по определению пятидесятипроцентного разрядного напряжения и вольт-секундной характеристики ЛР — по ГОСТ 1516.2.

8.3.2.1 Испытания проводят на полностью собранном ЛР, укомплектованном арматурой крепления ЛР на опоре, электродами и дополнительными изоляторами для ВИП, если это предусмотрено конструкцией ЛР.

Каждое испытание по 8.3.2.3, 8.3.2.4 проводят на одном новом образце. Допускается, при согласовании с изготовителем, проведение указанных испытаний на одном и том же образце.

8.3.2.2 Испытания проводят на макетах изолирующих подвесок провода на опорах ВЛ соответствующего класса напряжения в комбинации ЛР с защищаемой линейной изоляцией.

Схема установки ЛР на опоре (макете опоры) должна соответствовать техническим условиям и эксплуатационной документации на ЛР.

В макетах изолирующих подвесок, как правило, используют стандартные изоляторы (гирлянды изоляторов) и линейную арматуру, входящие в состав подвески, в соответствии с проектной документацией. Тип и количество изоляторов в составе изолирующей подвески, а также длину ВИП указывают в протоколе испытаний.

Примечание — При выборе конструктивных параметров макетов изолирующих подвесок (тип линейной арматуры, тип и количество изоляторов) следует ориентироваться на типовые материалы для проектирования. При этом количество изоляторов в гирляндах (в зависимости от типа изоляторов) рекомендуется принимать наименьшим для ВЛ данного класса напряжения.

Опору ВЛ допускается заменять макетом траверсы, выполненным в виде объемной или плоской решетчатой конструкции.

Провода ВЛ допускается заменять макетами, выполненными из труб диаметром от 20 до 40 мм. Длина провода (макета провода) должна составлять не менее полуторной изоляционной (строитель-

ной) высоты изолятора (гирлянды изоляторов) или наименьшего изоляционного расстояния по воздуху (в свету) между токоведущими и заземленными частями изолирующей подвески в каждую сторону от узла крепления провода.

8.3.2.3 Испытание по определению пятидесятипроцентного разрядного напряжения проводят методом «вверх-вниз» при положительной и отрицательной полярности напряжения грозового импульса.

8.3.2.4 Испытание по определению вольт-секундной характеристики проводят при импульсах постоянной формы — стандартных грозовых импульсах 1,2/50. Диапазон изменения предразрядного времени должен составлять от 1 до 10 мкс, число ступеней изменения напряжения — не менее четырех, число импульсов на каждой ступени — не менее десяти. Наименьшее предразрядное время не должно превышать 1,1 мкс.

8.3.2.5 Результаты испытаний считают успешными, при выполнении следующих критериев:

- значение пятидесятипроцентного разрядного напряжения ЛР не превышает нормированного значения, указанного в таблице 3;

- при испытании вольт-секундной характеристики ЛР обеспечивается опережающее перекрытие ВИП и отсутствуют полные разряды по защищаемой изоляции во всем диапазоне предразрядного времени.

8.3.3 Проверку защитной характеристики по остающемуся напряжению при номинальном разрядном токе проводят по 8.4.

8.4 Определение остающегося напряжения

8.4.1 Общие положения

8.4.1.1 Целью испытаний по определению остающегося напряжения в ходе квалификационных и периодических испытаний является определение максимальных остающихся напряжений ЛР при нормированных амплитудах грозовых импульсов тока, указанных в 5.2.2. Испытания включают также определение соотношения между максимальными остающимися напряжениями ЛР при указанных импульсах тока и максимальным остающимся напряжением ЛР, контролируемым при приемо-сдаточных испытаниях.

8.4.1.2 Испытания проводят на трех образцах полностью собранных РР или секций РР. Секция РР может состоять из нескольких варисторов, соединенных последовательно, или из одного варистора.

Для РР, состоящих из нескольких колонок, испытания можно проводить на секции из одной колонки. При этом остающееся напряжение определяют при нормированном токе, деленном на число колонок РР.

Испытания проводят на открытом воздухе. Время между воздействиями импульсов тока должно быть достаточным для остывания образца до температуры окружающей среды с допуском не более плюс 5 °С. Полярность импульсов тока во всех испытаниях должна быть одинаковой.

8.4.1.3 Остающееся напряжение ЛР при данной амплитуде тока определяют по результатам измерения остающегося напряжения секции РР по формуле

$$U_{\text{ОСТ.ЛР}} = U_{\text{ОСТ.С}} \cdot \frac{U_{\text{ОСТ.ЛР}}^*}{U_{\text{ОСТ.С}}^*}, \quad (1)$$

где $U_{\text{ОСТ.ЛР}}$ — остающееся напряжение ЛР при данной амплитуде тока;

$U_{\text{ОСТ.С}}$ — измеренное при испытаниях остающееся напряжение секции при данной амплитуде тока;

$U_{\text{ОСТ.ЛР}}^*$ — заявленное изготовителем максимальное остающееся напряжение ЛР при грозовом импульсе тока, выбранном изготовителем, контролируемое при приемо-сдаточных испытаниях;

$U_{\text{ОСТ.С}}^*$ — измеренное при испытаниях остающееся напряжение секции при том же грозовом импульсе тока, выбранном изготовителем.

Максимальное остающееся напряжение ЛР при данной амплитуде тока определяют, как наибольшее значение остающегося напряжения по результатам измерений на трех образцах, рассчитанное по формуле (1).

При испытании полностью собранных РР максимальное остающееся напряжение ЛР при данной амплитуде тока определяют, как наибольшее значение остающегося напряжения, полученное в результате измерений на трех образцах.

8.4.1.4 Приемо-сдаточные испытания по определению остающегося напряжения проводят на полностью собранных РР или модулях РР. Допускается проводить испытания на отдельных варисторах, из которых комплектуется РР.

Измерения остающегося напряжения проводят при грозовом импульсе тока с максимальным значением, выбранном изготовителем в диапазоне от 0,01 до 1,0 номинального разрядного тока ЛР в соответствии с 5.2.1.3.

При испытаниях на модулях РР остающееся напряжение полностью собранного РР определяют, как сумму остающихся напряжений модулей. При испытаниях на отдельных варисторах остающееся напряжение полностью собранного РР (модуля РР) определяют как сумму остающихся напряжений варисторов, из которых комплектуется РР (модуль РР).

8.4.2 Процедура испытаний

Измерение остающегося напряжения следует проводить при воздействии на испытуемые образцы грозовых импульсов тока 8/20 амплитудой, указанной в 5.2.2.1.

Отклонение амплитуды тока от нормированного значения не должно превышать $\pm 10\%$. Длительность фронта импульса должна находиться в диапазоне от 7 до 9 мкс, длительность импульса — в диапазоне от 18 до 22 мкс.

Максимальные остающиеся напряжения РР определяют по результатам измерений в соответствии с 8.4.1.3.

8.4.3 Оценка результатов испытаний

8.4.3.1 По результатам испытаний определяют зависимость максимального остающегося напряжения от амплитуды импульса тока в виде полинома. По данной зависимости расчетным путем определяют максимальные остающиеся напряжения при нормированных амплитудах импульсов тока.

Примечание — Порядок полинома не имеет принципиального значения. В большинстве случаев достаточным является полином второго порядка.

8.4.3.2 Результаты испытаний считаются успешными, если полученные значения максимального остающегося напряжения при всех нормированных амплитудах тока не превышают нормированных значений, указанных изготовителем и приведенных в таблице 3.

8.5 Определение классификационного напряжения

8.5.1 Классификационное напряжение определяют при нормированном классификационном токе, выбранном изготовителем в соответствии с 5.2.3.

8.5.2 Испытание проводят на трех полностью собранных РР. Испытание РР, состоящих из нескольких модулей, соединенных последовательно, допускается проводить на отдельных модулях. При этом классификационное напряжение полностью собранного РР определяется как сумма классификационных напряжений модулей.

Испытание может проводиться на секциях РР (в качестве контрольного испытания), если это предусмотрено методами испытаний, проводимыми на секциях РР.

8.5.3 Испытание проводят приложением к испытуемому образцу переменного напряжения промышленной частоты при плавном подъеме, в ходе которого измеряют ток проводимости, протекающий через образец.

Классификационное напряжение определяют, как условное действующее значение напряжения, равное амплитудному значению приложенного напряжения, деленному на $\sqrt{2}$, при котором максимальное значение активной составляющей тока проводимости равно классификационному току.

В качестве максимального значения активной составляющей тока проводимости может приниматься мгновенное значение тока проводимости в момент максимума приложенного напряжения. Допускаемая погрешность измерения тока проводимости не должна превышать 5%. Если максимальные значения активной составляющей тока проводимости в положительный и отрицательный полупериоды напряжения отличаются друг от друга, то для определения классификационного напряжения следует принимать их наибольшее значение.

8.5.4 Линейный разрядник считается выдержавшим испытание, если полученное значение классификационного напряжения не менее нормированного значения минимального классификационного напряжения, указанного изготовителем.

8.6 Испытание на пропускную способность

8.6.1 Общие положения

8.6.1.1 Целью испытания является подтверждение способности ЛР выдерживать воздействие периодически повторяющихся импульсов тока с зарядом пропускной способности, нормированным изготовителем, в соответствии с 5.2.4.

8.6.1.2 Испытание проводят на десяти образцах — секциях РР, состоящих из единичных варисторов. При испытании варисторы могут находиться на открытом воздухе или могут быть помещены в оболочку и другую среду, используемые в РР.

Для испытаний должны использоваться варисторы наибольшей высоты, применяемые для комплектации РР. Варисторы должны иметь градиент остающегося напряжения при токе 8/20 амплитудой 10 кА не менее 0,97 наибольшего градиента остающегося напряжения при данном токе, указанного изготовителем для варисторов, применяемых для комплектации РР. Допускается использовать для испытаний варисторы с меньшим градиентом остающегося напряжения. В этом случае нормированный заряд пропускной способности для испытаний должен быть увеличен умножением на коэффициент, равный отношению наибольшего градиента остающегося напряжения, указанного изготовителем, к фактическому градиенту остающегося напряжения используемых варисторов.

Допускается проводить испытание многоколонковых РР на секции, состоящей из одной колонки (варистора). В этом случае нормированный заряд пропускной способности для испытаний должен быть увеличен умножением на коэффициент неравномерности распределения тока, заданный изготовителем по 5.4.12.

8.6.2 Процедура испытаний

8.6.2.1 Процедура испытаний, проводимых на каждом образце, включает:

- предварительные измерения классификационного напряжения по 8.5 и остающегося напряжения при номинальном разрядном токе по 8.4.2;
- воздействие импульсов тока с зарядом пропускной способности;
- контрольные измерения классификационного напряжения и остающегося напряжения при номинальном разрядном токе.

8.6.2.2 Испытание импульсами тока с зарядом пропускной способности проводят воздействием на образцы 20 импульсов тока. Импульсы тока вводят десятью сериями по два импульса. Время между импульсами в серии должно составлять от 50 до 60 с, время между сериями должно быть достаточным для остывания образца до температуры окружающей среды с допуском плюс 5 °С.

Форма и длительность импульсов тока должны быть следующими:

- а) для ЛР1 и 2 классов пропускной способности — грозовые импульсы тока 8/20;
- б) для ЛР 3, 4 и 5 классов пропускной способности — импульсы тока грозового разряда длительностью от 200 до 230 мкс.

Примечание — Следующие соотношения ($I_a/Q_{\text{ПР}}$) могут использовать для предварительного определения амплитуды импульсов тока (I_a) при данном значении заряда пропускной способности $Q_{\text{ПР}}$:

- грозовой импульс тока 8/20 — $I_a/Q_{\text{ПР}} = 62$ кА/Кл;
- ток грозового разряда, 200 мкс — $I_a/Q_{\text{ПР}} = 8$ кА/Кл.

Данные соотношения являются справочными и дают приближенные значения амплитуды тока в предположении идеальной формы импульсов. Поскольку фактическая форма импульсов тока при испытаниях может отличаться от идеальной формы, фактические значения амплитуды тока, необходимые для достижения заданного заряда, могут отличаться от приведенных выше.

Величина заряда при воздействии каждого импульса тока должна составлять от 1,1 до 1,2 нормированного заряда пропускной способности, скорректированного по 8.6.1.2. При испытании многоколонковых РР, проводимых на секции из одного варистора, величина заряда при воздействии каждого импульса тока должна составлять от 1,1 до 1,2 нормированного заряда пропускной способности, скорректированного по 8.6.1.2, деленного на число колонок.

8.6.3 Оценка результатов испытаний

8.6.3.1 Результаты испытаний отдельного образца считают положительными, если выполняются следующие критерии:

- отсутствуют внешние механические повреждения образца;
- классификационные напряжения, измеренные до и после испытаний, отличаются не более чем на ± 5 %;

- остающиеся напряжения при номинальном разрядном токе, измеренные до и после испытаний, отличаются не более чем на ± 5 %.

П р и м е ч а н и е — Частичное выгорание или повреждение металлизации варисторов электрическими разрядами не считается механическим повреждением, если все другие критерии будут выполнены.

8.6.3.2 Линейные разрядники считают выдержавшими испытание, если произошло повреждение не более, чем одного образца в группе из десяти варисторов.

Если произошло повреждение двух образцов, проводят повторные испытания на десяти новых образцах в соответствии с 8.6.2.

8.6.3.3 Линейные разрядники считают выдержавшими повторные испытания и испытания в целом, если:

- не повредился ни один образец при повторных испытаниях;
- не повредилось более двух образцов при испытаниях в целом.

8.7 Испытание на стойкость к импульсу большого тока

8.7.1 Общие положения

8.7.1.1 Целью испытания является подтверждение способности ЛР выдерживать воздействие импульсов большого тока в соответствии с 5.2.5.

8.7.1.2 Испытание проводят на трех образцах — секциях РР.

Требования к секции РР — по 8.6.1.2. При этом использование для испытаний варисторов с меньшим градиентом остающегося напряжения не допускается.

При испытаниях многоколонковых РР, проводимых на секции, состоящей из одной колонки (варистора), нормированный импульс большого тока должен быть увеличен умножением на коэффициент неравномерности распределения тока, заданный изготовителем по 5.4.12. Испытания проводят при нормированном импульсе большого тока, деленном на число колонок.

8.7.2 Процедура испытаний

8.7.2.1 Процедура испытаний, проводимых на каждом образце, включает:

- предварительные измерения классификационного напряжения по 8.5 и остающегося напряжения при номинальном разрядном токе по 8.4.2;
- воздействие на образцы импульсов большого тока по 8.7.2.2;
- контрольные измерения классификационного напряжения и остающегося напряжения при номинальном разрядном токе.

8.7.2.2 Испытания проводят воздействием на образцы импульсов большого тока:

- для ЛР1 класса пропускной способности с номинальным разрядным током 5 кА — один импульс 4/10 амплитудой 65 кА;
- для ЛР2 класса пропускной способности с номинальным разрядным током 10 кА — один импульс 4/10 амплитудой 100 кА;
- для ЛР3, 4 и 5 классов пропускной способности с номинальным разрядным током 10 и 20 кА — два импульса 4/10 амплитудой 100 кА.

Допустимые отклонения параметров импульсов тока при испытании должны быть следующими:

- амплитуда тока — от 90 % до 110 % нормированного значения;
- длительность фронта — от 3,5 до 4,5 мкс;
- длительность импульса — от 9 до 11 мкс;
- максимальное значение выброса тока обратной полярности — не более 20 % амплитуды импульса тока;

- колебания вблизи максимума на фронте импульса допустимы при условии, что их отклонение от средней кривой составляет не более 5 %; в этом случае амплитуда тока должна определяться по средней кривой.

Время между импульсами тока должно быть достаточным для остывания образца до температуры окружающей среды с допуском плюс 5 °С.

8.7.3 Оценка результатов испытаний

Линейные разрядники считаются выдержавшими испытание, если выполняются следующие критерии:

- отсутствуют внешние механические повреждения образца;
- классификационные напряжения, измеренные до и после испытаний, отличаются не более чем на ± 5 %;

- остающиеся напряжения при номинальном разрядном токе, измеренные до и после испытаний, отличаются не более чем на $\pm 5\%$.

Примечание — Частичное выгорание или повреждение металлизации варисторов электрическими разрядами не считается механическим повреждением, если все другие критерии будут выполнены.

8.8 Испытание на отключающую способность

8.8.1 Общие положения

8.8.1.1 Целью испытаний является подтверждение отключающей способности ЛР в соответствии с требованиями 5.2.6.

8.8.1.2 Испытания проводятся на одном образце полностью собранного ЛР или секции ЛР. Секция ЛР должна состоять из секции РР и секции ВИП, соединенных последовательно. Для моделирования тока утечки параллельно РР (секции РР) должен подключаться активный резистор.

8.8.1.3 Секция РР может состоять из одного или нескольких варисторов, используемых для комплектации РР, соединенных последовательно и/или параллельно. При испытании варисторы могут находиться на открытом воздухе или могут быть помещены в оболочку, другую среду, используемые в РР.

Номинальное напряжение секции РР определяют на основании измеренного классификационного напряжения секции по формуле

$$U_N^* = U_N / U_{\text{кл}} \cdot U_{\text{кл}}^*, \quad (2)$$

где U_N^* — номинальное напряжение секции РР;

U_N — номинальное напряжение полностью собранного ЛР;

$U_{\text{кл}}$ — минимальное классификационное напряжение РР;

$U_{\text{кл}}^*$ — измеренное классификационное напряжение секции РР.

Отношение номинального напряжения РР к номинальному напряжению секции РР должно быть не более пяти. При этом, для РР номинальным напряжением, превышающим 12 кВ, номинальное напряжение секции РР должно быть не менее 12 кВ. Для РР номинальным напряжением от 7,5 до 12 кВ номинальное напряжение секции РР должно быть не менее 6 кВ. Число последовательных варисторов в секции не должно быть больше, чем минимальное число варисторов в РР, определенное изготовителем, деленное на коэффициент, равный отношению минимального классификационного напряжения РР к измеренному классификационному напряжению секции. Если последнее условие не выполняется, то необходимо выбрать другой образец для испытаний с большим классификационным напряжением.

8.8.1.4 Секция ВИП представляет собой воздушный искровой промежуток между двумя электродами. Материал и форма электродов могут быть любыми.

Длину воздушного искрового промежутка определяют по формуле

$$S_C = S_{\text{ЛР}} \cdot (U_{\text{кл}}^* / U_{\text{кл}}), \quad (3)$$

где S_C — длина воздушного искрового промежутка секции ВИП;

$S_{\text{ЛР}}$ — минимальная длина внешнего искрового промежутка ЛР, определенная изготовителем.

8.8.1.5 Сопротивление активного резистора R_C , необходимое для моделирования тока утечки, рассчитывают по формуле

$$R_C = F / G_{\text{уд}} \cdot (U_{\text{кл}}^* / U_{\text{кл}}), \quad (4)$$

где F — коэффициент формы внешней изоляции РР, определяемый по ГОСТ 10390;

$G_{\text{уд}}$ — удельная поверхностная электрическая проводимость слоя загрязнения изоляции, определяемая в зависимости от степени загрязнения в районе эксплуатации ЛР в соответствии с таблицей 7.

Значение сопротивления активного резистора, зафиксированное при испытании, должно составлять от 0,9 до 1,0 расчетного значения по формуле (4).

Т а б л и ц а 7 — Нормированная удельная поверхностная электрическая проводимость в зависимости от степени загрязнения в районе эксплуатации ЛР

Степень загрязнения	I	II	III	IV
Удельная поверхностная электрическая проводимость, мкСм, не менее	5	10	20	30

8.8.1.6 Проверку отключающей способности проводят приложением к испытываемому образцу переменного напряжения промышленной частоты, равного номинальному напряжению U_H^* . Перекрытие ВИП должно обеспечиваться приложением к образцу напряжения грозового импульса. Рекомендуемая схема испытаний приведена в приложении А.

Источник переменного напряжения при протекании сопровождающего тока должен обеспечивать напряжение на выводах ЛР (секции ЛР) не менее номинального напряжения. При отключении сопровождающего тока напряжение на выводах ЛР (секции ЛР) не должно превышать номинального напряжения более чем на 10 %.

Генератор импульсов напряжения должен быть настроен на волну 1,2/50 и обеспечивать надежное перекрытие ВИП с вероятностью не менее 90 %.

8.8.1.7 Параметры испытаний: значения сопровождающего тока, температуры РР (секции РР) должны измеряться с погрешностью не более 3 %.

8.8.2 Процедура испытаний

8.8.2.1 Обзор процедуры испытаний представлен в таблице 8.

Т а б л и ц а 8 — Процедура испытаний на отключающую способность

Операции испытаний	Пункт/подпункт настоящего стандарта
1 Подготовка к испытаниям: измерение классификационного напряжения, определение U_H^*	8.8.2.2
2 Предварительные испытания импульсами тока с зарядом пропускной способности для определения рабочей температуры РР: - начальный нагрев до 60 °С; - воздействие двух импульсов тока с зарядом пропускной способности; - контроль температуры РР (T_P) в течение 10 мин	8.8.2.3
3 Испытание отключающей способности: шесть опытов приложения номинального напряжения с перекрытием ВИП, отключением сопровождающего тока: а) начальный нагрев секции РР до рабочей температуры T_P ; б) приложение номинального напряжения с перекрытием ВИП; в) контроль сопровождающего тока; г) нагрев секции РР до рабочей температуры T_P перед очередным опытом; д) пятикратное повторение операций испытаний по перечислениям б), в), г)	8.8.2.4
4 Контрольные проверки после испытаний: - осмотр образцов; - измерения классификационного напряжения	8.8.2.5
5 Оценка результатов испытаний	8.8.3

8.8.2.2 При подготовке к испытаниям должны быть определены классификационное напряжение по 8.5 и номинальное напряжение секции ЛР согласно 8.8.1.3.

8.8.2.3 Предварительные испытания импульсами тока с зарядом пропускной способности проводят для определения рабочей температуры секции РР, которая должна обеспечиваться при испытании отключающей способности.

Испытуемый образец (секция РР) должен быть нагрет до начальной температуры 60 °С приложением переменного напряжения промышленной частоты, превышающего классификационное напряжение. Продолжительность нагрева должна быть не менее 1 ч, но не более 2 ч. Температура должна из-

меряться на поверхности варистора. Непосредственно перед воздействием импульсов тока с зарядом пропускной способности температура секции РР должна составлять $(60 \pm 3) ^\circ\text{C}$.

Образец подвергается воздействию двух импульсов тока с зарядом пропускной способности согласно 8.6.2.2.

Температуру секции РР контролируют в течение не менее 10 мин после воздействия второго импульса. Рабочую температуру секции РР определяют по результатам начального измерения, которое должно быть проведено не позднее 1 с от момента воздействия второго импульса.

Предварительные испытания по определению рабочей температуры РР допускается проводить на специально отобранных для этих целей единичных варисторах или совмещать их с испытаниями пропускной способности по 8.6.

8.8.2.4 Для проверки отключающей способности проводят шесть опытов с приложением к образцу номинального напряжения, напряжения грозового импульса, вызывающего перекрытие ВИП, и контролем сопровождающего тока.

Перед каждым опытом секция РР должна быть нагрета до рабочей температуры T_p , как указано в 8.8.2.3. При этом в последующих опытах минимальная продолжительность нагрева может быть снижена до 10 мин. Непосредственно перед приложением напряжения грозового импульса температура секции РР должна составлять $(T_p \pm 3) ^\circ\text{C}$.

Номинальное напряжение, приложенное к образцу не должно отличаться от нормированного значения более чем на $\pm 3\%$. Напряжение грозового импульса, вызывающее перекрытие ВИП, должно подаваться с опережением от 30 до нуля электрических градусов от момента достижения максимума переменного напряжения. Полярность напряжения грозового импульса может быть любой. По три опыта должны быть сделаны в положительный и отрицательный полупериоды напряжения.

В каждом опыте должны быть зафиксированы осциллограммы сопровождающего тока и напряжения, приложенного к образцу, в течение одного периода промышленной частоты до подачи напряжения грозового импульса и десяти периодов после его подачи.

Критерием подтверждения отключающей способности является прекращение сопровождающего тока в течение одного полупериода напряжения, в котором произошло перекрытие ВИП, и отсутствие повторных перекрытий ВИП в течение следующих десяти периодов напряжения промышленной частоты.

8.8.2.5 После испытаний и остывания образца до температуры окружающей среды проводят внешний осмотр и контрольные измерения классификационного напряжения.

8.8.3 Оценка результатов испытаний

Линейный разрядник считается выдержавшим испытания, если:

- подтверждается отключающая способность во всех шести опытах;
- при внешнем осмотре после испытаний отсутствуют следы пробоя, механические повреждения образца;
- классификационные напряжения, измеренные до и после испытаний, отличаются не более чем на $\pm 5\%$.

8.9 Испытания электрической прочности изоляции

8.9.1 Целью испытаний является проверка электрической прочности внешней изоляции рабочего резистора и среднего разрядного переменного напряжения ЛР при неисправном РР в соответствии с требованиями 5.3.1, 5.3.2.

8.9.2 Методы испытаний электрической прочности изоляции — по ГОСТ 1516.2.

8.9.3 Испытания внешней изоляции напряжением грозового импульса проводят на полностью собранных корпусах РР, укомплектованных экранными кольцами, если это предусмотрено конструкцией, из которых должны быть удалены все внутренние детали, включая варисторы и детали из сборки. Если конструкция РР не позволяет изготовить корпус РР без варисторов, то они должны быть заменены эквивалентными им по размерам деталями из диэлектрических материалов. Испытания проводят на одном образце.

8.9.3.1 Нормированное испытательное напряжение грозового импульса определяют в соответствии с 5.3.1.

8.9.3.2 Для испытаний корпус РР устанавливается в вертикальном положении в центре горизонтальной заземленной металлической плиты на высоте не менее 1 м от уровня земли (пола). Ширина плиты должна быть не более двух размеров установочного основания РР, длина плиты — не менее двойной высоты РР.

8.9.3.3 Испытания проводят пятнадцатигрозовым методом: приложением к испытываемому образцу 15 стандартных грозовых импульсов напряжения 1,2/50 положительной и отрицательной полярности при нормированном значении испытательного напряжения грозового импульса.

8.9.4 Испытания по определению среднего разрядного переменного напряжения ЛР под дождем при неисправном РР проводят на полностью собранном ЛР, укомплектованном арматурой крепления ЛР на опоре, электродами и дополнительными изоляторами для ВИП, если это предусмотрено конструкцией ЛР. Испытания проводят на одном образце.

8.9.4.1 Испытания проводят на макетах изолирующих подвесок провода на опорах ВЛ соответствующего класса напряжения в комбинации ЛР с защищаемой линейной изоляцией, как указано в 8.3.2.2.

Для имитации неисправного состояния изоляция корпуса РР должна быть закорочена путем установки шунтирующей металлической перемычки между выводами РР. Шунтирующую перемычку устанавливают вдоль корпуса РР с обратной стороны по отношению к защищаемой изоляции.

8.9.4.2 Испытания по определению среднего разрядного напряжения проводят методом 100 % разряда при условиях дождя 1. Допускается проведение испытаний при условиях дождя 2.

8.9.5 Линейные разрядники считаются выдержавшими испытания, если:

- выполняются критерии выдерживания испытаний при напряжении грозовых импульсов по ГОСТ 1516.2;

- значение среднего разрядного напряжения ЛР соответствует нормированному значению, указанному в таблице 4.

8.10 Проверка уровня частичных разрядов

8.10.1 Целью испытаний является проверка уровня внутренних частичных разрядов в РР в соответствии с требованиями 5.3.3.

8.10.2 Испытания проводят на трех полностью собранных РР. Для РР, состоящих из нескольких модулей, допускается проводить испытания поэлементно на отдельных модулях.

8.10.3 Метод измерения характеристик частичных разрядов — в соответствии с ГОСТ 20074.

8.10.4 Испытание заключается в определении максимального кажущегося заряда единичного частичного разряда при нормированном испытательном напряжении $0,9 U_{кп}$.

К испытываемому образцу прикладывается переменное напряжение промышленной частоты. Напряжение плавно повышается до U_H и выдерживается при этом значении в течение 10 с. Затем, напряжение снижается до нормированного испытательного напряжения $0,9 U_{кп}$, при котором проводят измерение частичных разрядов.

8.10.5 ЛР считается выдержавшим испытание, если максимальный кажущийся заряд частичных разрядов не превышает нормированного значения 10 пКл.

8.11 Испытание на отсутствие видимой короны

8.11.1 Целью испытаний является проверка отсутствия видимой короны на элементах внешней изоляции ЛР в соответствии с требованиями 5.3.4.

8.11.2 Испытания проводят на полностью собранном ЛР, укомплектованном арматурой крепления ЛР на опоре, электродами и дополнительными изоляторами для ВИП, если это предусмотрено конструкцией ЛР. Испытания проводят на одном образце.

8.11.3 Испытания проводят на макетах изолирующих подвесок провода на опорах ВЛ соответствующего класса напряжения в комбинации ЛР с защищаемой линейной изоляцией, как указано в 8.3.2.2.

8.11.4 Метод испытаний на отсутствие видимой короны — по ГОСТ 1516.2. При этом отсутствие видимой короны определяют фотографированием с применением фотоаппарата или с помощью электронно-оптического дефектоскопа с чувствительностью к заряду короны — не менее 1 нКл.

Наблюдения (регистрации) коронных разрядов следует проводить не менее чем с двух точек (противоположных направлений), расположенных под углом 180° относительно объекта испытаний. Расстояние от точки наблюдения до объекта испытаний — не более 20 м.

8.11.5 Объект считают выдержавшим испытание, если при нормированном значении испытательного напряжения коронные разряды в стримерной форме на элементах внешней изоляции РР, электродах ВИП линейного разрядника отсутствуют.

8.12 Определение длины пути утечки

8.12.1 Определение длины пути утечки внешней изоляции рабочего резистора ЛР проводят в соответствии с ГОСТ 9920.

Число образцов для испытаний — не менее трех.

8.12.2 Длину пути утечки определяют путем наклейки на поверхность изоляции РР липкой не растягивающейся ленты с последующим измерением ее длины стандартным измерительным инструментом, обеспечивающим абсолютную погрешность не более 1 мм. Липкую ленту следует наклеивать по заранее намеченному пути с наименьшим расстоянием по поверхности внешней изоляции между металлическими частями разного потенциала.

Длину пути утечки РР, состоящих из нескольких модулей, соединенных последовательно, определяют суммированием длин пути утечки отдельных модулей.

8.12.3 Линейные разрядники считаются выдержавшими испытание, если полученные значения длины пути утечки для всех испытанных образцов РР соответствуют нормированным значениям, указанным в технических условиях изготовителя.

8.13 Испытания на герметичность

8.13.1 Испытанию на герметичность подвергают рабочие резисторы ЛР, имеющие свободный внутренний объем корпуса, заполненный газом (воздухом), и специальную систему герметизации корпуса в виде уплотнений на фланцах.

8.13.2 Квалификационные испытания на герметичность проводят на трех образцах полностью собранных РР или модулей РР. Установка экранных колец не требуется.

8.13.2.1 Испытания проводят по ГОСТ 20.57.406 (метод 401-6).

8.13.2.2 До и после испытаний проводят контрольные измерения уровня частичных разрядов испытуемых образцов.

8.13.2.3 Линейные разрядники считают выдержавшими испытания, если:

- отсутствуют внешние повреждения системы уплотнения корпуса РР;
- уровень частичных разрядов не превышает допустимой величины.

8.13.3 Испытания на герметичность в ходе приемо-сдаточных испытаний проводят на полностью собранных РР или модулях РР. Метод испытаний должен быть определен изготовителем и приведен в технических условиях на ЛР конкретного типа.

8.14 Испытания на механическую прочность

8.14.1 Общие положения

8.14.1.1 Целью испытаний является проверка механической прочности ЛР при нормированных нагрузках на изгиб и растяжение, заданных изготовителем в соответствии с требованиями 5.4.7.

8.14.1.2 Испытания проводят на полностью собранных РР. Установка экранных колец, электродов ВИП не требуется. Для РР, состоящих из нескольких модулей, соединенных последовательно, допускается проводить испытания на отдельных модулях. В этом случае нагрузки на изгиб, растяжение должны быть определены изготовителем для каждого модуля. Если модули имеют одинаковую конструкцию, то испытания могут быть проведены на наиболее нагруженном модуле.

Каждое испытание следует проводить на трех образцах.

8.14.1.3 Погрешность измерения механической силы должна быть не более 2,5 %.

8.14.1.4 До и после испытаний на механическую прочность должны быть проведены контрольные проверки испытуемых образцов на уровень частичных разрядов.

8.14.2 Испытание механической силой на изгиб

8.14.2.1 Испытание проводят приложением к образцу нормированной кратковременной силы на изгиб, заданной изготовителем, определенной в соответствии с приложением Б.

8.14.2.2 Испытуемый образец устанавливают в вертикальном рабочем положении и крепят к монтажной плите (неподвижной части) испытательной установки. Механическую силу прикладывают к верхнему фланцу перпендикулярно продольной оси РР.

8.14.2.3 Механическую силу повышают плавно до нормированного значения кратковременной силы на изгиб с допуском плюс 5 % от нормированного значения. Скорость повышения силы выбирается такой, чтобы нормированное значение было установлено за время от 30 до 90 с после начала приложения силы.

Приложенную нагрузку на изгиб следует выдерживать в течение 60 с. При этом фиксируется отклонение образца от продольной оси на уровне верхнего фланца стандартным измерительным инструментом, обеспечивающим абсолютную погрешность не более 1 мм. Затем нагрузку плавно снимают и в интервале времени от 1 до 10 мин после снятия нагрузки фиксируют остаточное отклонение образца от продольной оси.

8.14.3 Испытание механической силой на растяжение

8.14.3.1 Испытание проводят приложением к образцу нормированной кратковременной силы на растяжение, заданной изготовителем.

8.14.3.2 Испытуемый образец крепят нижним фланцем к монтажной плите (неподвижной части) испытательной установки. Механическую силу прикладывают к верхнему фланцу вдоль оси образца.

8.14.3.3 Механическую силу повышают плавно до нормированного значения кратковременной силы с допуском плюс 5 % и выдерживают в течение 60 с. Скорость повышения силы выбирают такой, чтобы нормированное значение было установлено в течение от 30 до 90 с после начала ее приложения.

8.14.4 Оценка результатов испытаний

Линейные разрядники считают выдержавшими испытания, если:

- отсутствуют разрушение, видимые механические повреждения образцов;
- остаточная деформация — отклонение образцов от продольной оси после снятия нагрузки на изгиб (для РР в полимерном корпусе) не превышает 3 мм или 10 % от максимального отклонения при испытании (наибольшего из указанных значений);
- уровень частичных разрядов не превышает допустимой величины.

8.15 Испытания на стойкость к вибрации

8.15.1 Испытания проводят для проверки способности ЛР противостоять разрушающему действию вибрации и сохранять свои параметры после ее воздействия в соответствии с требованиями 5.1.5, 5.4.7.

8.15.2 Испытания проводят на трех образцах полностью собранных рабочих резисторов ЛР или модулей РР с установленными на них электродами ВИП, если последнее предусмотрено конструкцией ЛР. При использовании в конструкции регулируемых элементов (электродов, удлинителей и пр.) испытания проводят при максимально возможных длинах элементов.

8.15.3 Испытуемый образец монтируют на вибростенде в рабочем (эксплуатационном) положении, способ крепления — в соответствии с руководством по эксплуатации. При монтаже допускается исключать крепежные элементы (кронштейны, хомуты и пр.) передающие механические воздействия. По согласованию с заказчиком допускается применение способов монтажа и крепления РР на вибростенде, отличных от предусмотренных в эксплуатации, если это обеспечивает эффективное выявление устойчивости изделия к воздействию вибрации.

8.15.4 Испытания проводят методом испытаний на вибропрочность по ГОСТ 16962.2 (метод 103-2.1) при следующих параметрах воздействий (степень жесткости 1):

- | | |
|---------------------------------------|------------------------|
| - диапазон частот | 10—35 Гц; |
| - амплитуда перемещения | 0,5 мм; |
| - частота перехода | 28 Гц; |
| - амплитуда ускорения | 15 м·с ⁻² ; |
| - общая продолжительность воздействия | 6 ч. |

Испытания проводят воздействием вибрации в одном направлении — перпендикулярно продольной оси РР.

8.15.5 До испытаний и после испытаний проводят контрольные проверки образцов на уровень частичных разрядов по 8.4.

8.15.6 Линейные разрядники считают выдержавшими испытания, если:

- отсутствуют видимые механические повреждения образцов, включая, изменение положения и/или геометрии электродов, ослабление болтовых соединений и пр.;
- уровень частичных разрядов не превышает допустимой величины.

8.16 Испытания на устойчивость к воздействиям окружающей среды

8.16.1 Данным испытаниям подвергаются рабочие резисторы ЛР в керамическом (фарфоровом) корпусе для проверки устойчивости к воздействиям окружающей среды, включая, воздействия смены температуры и соляного тумана в соответствии с требованиями 5.4.9.

8.16.2 Испытания проводят на одном образце полностью собранного РР или модуля РР.

8.16.3 Перед испытаниями и после испытаний образец проверяют на герметичность по 8.13.

8.16.4 Образец подвергают последовательно испытаниям на воздействие смены температуры и соляного тумана. При этом сначала проводят испытание на воздействие смены температуры.

8.16.5 Испытание на воздействие смены температуры проводят по ГОСТ 28209 методом Nb: смены температуры с заданной скоростью изменения. При этом, верхнее и нижнее значения температуры при испытании должны быть равны верхнему и нижнему рабочим значениям температуры при эксплуатации в зависимости от климатического исполнения в соответствии с 5.1.3. Допускаемые отклонения температуры ± 3 °С. Скорость повышения и понижения температуры — 1 °С/мин, продолжительность выдержки каждой температуры (верхнего и нижнего значений) — 3 ч, число циклов — десять.

8.16.6 Испытание на воздействие соляного тумана проводят по ГОСТ 28207. Концентрация соляного раствора хлорида натрия (NaCl) по массе должна быть (5 ± 1) %. Длительность выдержки — 96 ч.

8.16.7 Образец считается выдержавшим испытания, если подтверждается его герметичность после испытаний.

8.17 Испытания на термомеханическую прочность и стойкость к проникновению воды

8.17.1 Общие положения

8.17.1.1 Данным испытаниям подвергают рабочие резисторы ЛР в полимерном корпусе. Целью испытаний является проверка стойкости РР к механическим внешним воздействующим факторам и воздействию климатических факторов внешней среды.

8.17.1.2 Испытания проводят на трех образцах полностью собранных РР. Для РР, состоящих из нескольких модулей, соединенных последовательно, допускается проводить испытания на отдельных модулях. В этом случае нагрузки на изгиб при испытаниях должны быть определены для каждого модуля. Испытания проводят на наиболее нагруженном модуле.

Испытания рабочих резисторов ЛР, предназначенных для работы в электрической сети напряжением 110 кВ и выше, допускается проводить на макетах РР с уменьшенным номинальным напряжением и габаритной высотой. Макет РР должен быть изготовлен по той же технологии, в том же корпусе, что и серийный РР. Габаритная высота макета должна быть больше наружного диаметра корпуса в месте его соединения с фланцами не менее чем в три раза. Изгибающий момент при испытании макета должен быть равен изгибающему моменту при испытании серийного РР.

8.17.1.3 Перед испытаниями каждый образец подвергают следующим контрольным проверкам, которые должны быть повторены после испытаний:

- измерению уровня частичных разрядов в соответствии с 8.4;
- проверке герметичности в соответствии с 8.13.

8.17.1.4 Испытания проводят в два этапа:

а) этап 1 — термомеханические испытания одного образца; испытания кратковременной механической силой на изгиб двух образцов;

б) этап 2 — испытание образцов на стойкость к проникновению воды.

8.17.1.5 Значение механической силы, прикладываемой к образцу, должно измеряться с погрешностью не более 2,5 %, значение температуры нагрева и охлаждения образца — с погрешностью не более 3 %.

8.17.2 Процедура испытаний

8.17.2.1 Процедура испытаний представлена в таблице 9.

Т а б л и ц а 9 — Процедура испытаний на термомеханическую прочность и стойкость к проникновению воды

Операции испытаний	Подпункт настоящего стандарта
Этап 1	
1.1 Термомеханические испытания (один образец)	8.17.2.3
1.2 Испытания кратковременной механической силой на изгиб (два образца)	8.17.2.2
Этап 2. Испытания на стойкость к проникновению воды (образцы, испытанные по этапу 1)	8.17.2.4

8.17.2.2 Два образца подвергают испытаниям нормированной кратковременной механической силой на изгиб, заданной изготовителем, в соответствии с 8.14.2.

8.17.2.3 Один образец подвергают термомеханическим испытаниям. Термомеханические испытания состоят из двух 48-часовых циклов нагрева и охлаждения образца до заданной температуры с одновременным приложением к нему механической силы на изгиб, как показано на рисунке 1.

Нагрев и охлаждение образца в каждом цикле проводят в диапазоне: для ЛР климатического исполнения У — от $(55 \pm 2) ^\circ\text{C}$ до минус $(45 \pm 2) ^\circ\text{C}$, для ЛР климатического исполнения УХЛ — от $(55 \pm 2) ^\circ\text{C}$ до минус $(60 \pm 2) ^\circ\text{C}$. Минимальная и максимальная температуры в пределах каждого цикла должны выдерживаться в течение не менее 16 ч.

Механическая сила на изгиб, прикладываемая к образцу при испытании, должна быть равна 60 % от нормированной кратковременной силы на изгиб, заданной изготовителем. Направление приложения силы следует менять каждые 24 ч при переходе от положительной к отрицательной температуре и наоборот, как показано на рисунке 1.

Допускаются перерывы в испытаниях на время технического обслуживания для изменения направления приложения механической силы к образцу общей продолжительностью не более 4 ч, которые входят в общее время испытаний.

В процессе испытаний фиксируются максимальный прогиб образца при приложении нагрузки и остаточное отклонение (прогиб) образца после снятия нагрузки в конце каждого 24-часового полуцикла при переходе из горячего в холодное состояние или из холодного в горячее состояние, как показано на рисунке 1. Максимальный прогиб и остаточное отклонение образца измеряют в соответствии с 8.14.2.3 относительно начального положения без нагрузки в начале соответствующего полуцикла. Температура образца при измерении должна составлять от $0 ^\circ\text{C}$ до $10 ^\circ\text{C}$.

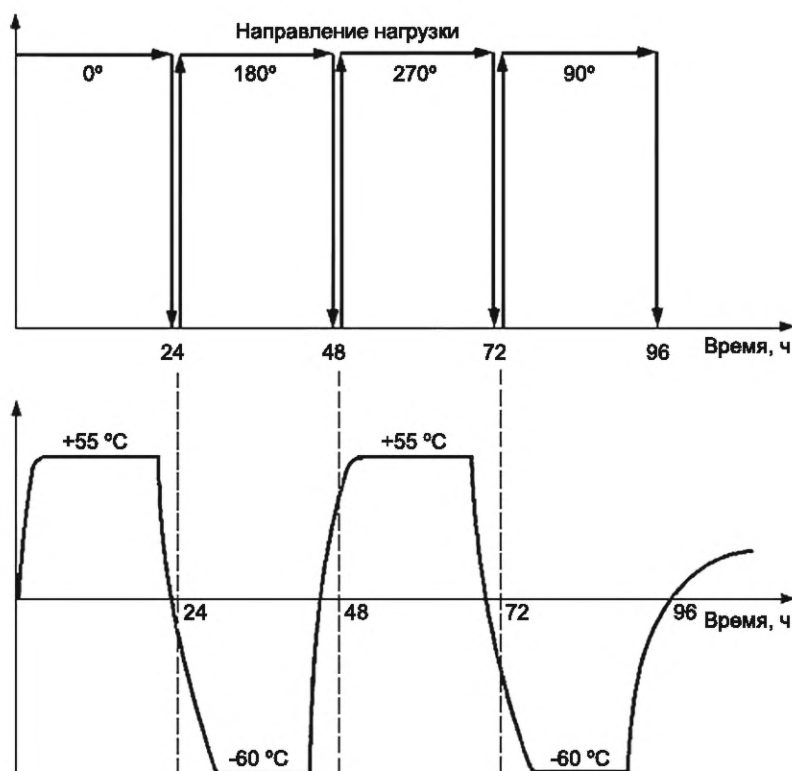


Рисунок 1 — Пример циклов термомеханических испытаний

8.17.2.4 Образцы подвергают испытаниям на проникновение воды. Испытания проводят путем погружения образцов в емкость с кипящей деминерализованной водой с добавлением 0,1 % хлорида натрия (NaCl) (по массе), где они должны находиться в течение 42 ч.

Температура воды во время испытаний должна поддерживаться в диапазоне от $97 ^\circ\text{C}$ до $100 ^\circ\text{C}$.

Для РР, у которых материал корпуса или уплотнений не способен выдерживать указанную температуру в течение 42 ч, допускается проводить испытания при меньшей температуре воды, но не менее $80 ^\circ\text{C}$. При этом продолжительность испытаний должна быть увеличена до 52 ч.

После кипячения испытуемые образцы должны оставаться в той же емкости до охлаждения воды примерно до 50 °С и начала контрольных испытаний. Перед контрольными испытаниями после извлечения из емкости с водой образцы могут быть промыты водопроводной водой и должны остыть до температуры окружающей среды.

Повторные контрольные испытания в соответствии с 8.17.1.3 должны быть проведены не позднее, чем в течение 8 ч с момента извлечения из воды и охлаждения образцов до температуры окружающей среды.

8.17.3 Оценка испытаний

Линейные разрядники считают выдержавшими испытания, если:

а) после испытаний по 8.17.2.2, 8.17.2.3 отсутствуют видимые механические повреждения образцов; остаточная деформация — отклонение образцов от продольной оси после снятия нагрузки на изгиб не превышает 3 мм или 10 % от максимального отклонения при испытании (наибольшего из указанных значений);

б) после испытаний по 8.17.2.4 уровень частичных разрядов не превышает допустимого значения 10 пКл; подтверждается герметичность образцов для РР, имеющих внутренний объем, заполненный газом (воздухом), и систему уплотнения.

8.18 Испытания на взрывобезопасность

8.18.1 Общие положения

8.18.1.1 Испытания проводят для подтверждения взрывобезопасности рабочих резисторов ЛР в соответствии с требованиями 5.4.11 и должны показать, что повреждение, вызванное коротким замыканием внутри корпуса РР, не приводит к его взрывному разрушению и что затухание открытого пламени (если оно возникает) происходит в течение определенного времени.

8.18.1.2 По условиям испытаний на взрывобезопасность конструкции рабочих резисторов ЛР подразделяют на два типа: А и Б.

Конструкция РР типа А имеет внутреннюю газовую полость, которая проходит по всей длине РР и заполняет не менее 50 % внутреннего объема корпуса РР, не занятого варисторами и деталями их сборки.

Конструкция РР типа Б представляет собой сплошную конструкцию без газовой полости или же с газовой полостью, заполняющей менее 50 % внутреннего объема корпуса РР, не занятого варисторами и деталями их сборки.

П р и м е ч а н и е — Как правило, конструкции РР типа А представляют собой РР в фарфоровом корпусе или РР в полимерном корпусе из композиционного материала, оснащенные специальными устройствами для сброса давления в виде клапанов, расположенных во фланцах, либо ослабленных мест в композитном корпусе РР, которые вскрываются при возникновении короткого замыкания, препятствуя, тем самым, повышению внутреннего давления в корпусе РР.

Конструкции РР типа Б, как правило, изготавливают в полимерном корпусе, который формируется непосредственно на колонке варисторов, не имеют значимых газовых полостей и специальных устройств для сброса давления. Взрывобезопасность РР типа Б обеспечивается тем, что при воздействии внутренней электрической дуги корпус РР вскрывается и это ограничивает нарастание давления.

8.18.1.3 Испытания проводят на трех образцах полностью собранных РР. Для РР, состоящих из нескольких модулей, соединенных последовательно и/или параллельно допускается проводить испытания на отдельных модулях. Если отдельные модули в составе РР имеют различную конструкцию, то испытания должны быть проведены на каждом таком модуле, отличающемся по конструкции.

8.18.1.4 Испытания проводят при нормированных значениях тока взрывобезопасности, указанных в таблице 5. Два образца испытывают большим током короткого замыкания, один образец — малым током короткого замыкания.

При испытании большим током короткого замыкания значение ожидаемого ударного тока (амплитуды испытательного тока в первый полупериод) должно превышать нормированный большой ток короткого замыкания: для РР типа А — в 2,5 раза, для РР типа Б — в $\sqrt{2}$ раз.

8.18.1.5 Испытания, как правило, следует проводить при нормальных климатических условиях испытаний в соответствии с 8.1.1. Допускается проведение испытаний при климатических условиях, отличных от нормальных, при температуре окружающего воздуха от минус 20 °С до 40 °С и относительной влажности воздуха более 80 %.

8.18.2 Подготовка образцов для испытаний

8.18.2.1 Образцы для испытаний необходимо подготовить любым способом из предлагаемых в 8.18.2.2 или 8.18.2.3.

Образцы РР типа А для испытаний должны быть заполнены тем же газом (воздухом), что и серийно выпускаемые РР.

8.18.2.2 Для моделирования повреждения РР образцы для испытаний шунтируют проволокой, которая расплавляется в начале испытаний и инициирует электрическую дугу в корпусе РР. Проволока должна находиться в прямом контакте с варисторами. Расположение проволоки выбирает и обосновывает изготовитель РР как наиболее неблагоприятное с точки зрения испытаний на взрывобезопасность. Фактическое местоположение проволоки и обоснование ее расположения при испытаниях должно быть отражено в протоколе испытаний. Материал и размер проволоки должны быть выбраны таким образом, чтобы при испытаниях большим током короткого замыкания она расплавлялась в первые 30 электрических градусов после возникновения испытательного тока. При испытаниях малым током короткого замыкания ограничений по времени плавления проволоки нет.

Для того, чтобы плавление проволоки происходило в течение указанного времени и создавалось подходящее условие для зажигания дуги, рекомендуется использовать проволоку из материала с низким сопротивлением (например, меди, алюминия или серебра) диаметром от 0,2 до 0,5 мм. Если не удастся инициировать дугу с помощью проволоки указанного сечения, то допускается использовать более толстую проволоку, но диаметром не более 1,5 мм. В этом случае допускается использовать проволоку с переменным сечением. При этом длинный отрезок проволоки с большим поперечным сечением располагают в нижней и верхней части, а короткий отрезок проволоки с малым поперечным сечением — в средней части корпуса РР.

8.18.2.3 Альтернативный вариант предусматривает предварительное повреждение образцов для испытаний, находящихся до этого в рабочем состоянии, приложением к ним повышенного напряжения промышленной частоты, превышающего U_H . Образцы РР следует повреждать в полностью собранном состоянии. Не допускается внесение каких-либо физических изменений в образцы РР после их повреждения и до фактических испытаний на взрывобезопасность.

Напряжение, при котором происходит предварительное повреждение РР, задает изготовитель РР. Это напряжение должно приводить к повреждению РР за (5 ± 3) мин. Считается, что повреждение произошло, если напряжение на образце упало ниже 10 % от первоначально приложенного напряжения. Ток короткого замыкания испытательной установки не должен превышать 30 А. Время между повреждением образца РР и непосредственно испытаниями на взрывобезопасность не должно превышать 15 мин.

8.18.3 Монтаж образцов

8.18.3.1 Испытуемый образец РР следует устанавливать на испытательное основание, как показано на рисунке 2. Нижний фланец РР должен быть закреплен на испытательном основании, находящемся на той же высоте, что и окружающее круглое или квадратное ограждение. Испытательное основание может быть выполнено из изоляционного материала или из проводящего материала. Если основание выполнено из проводящего материала, то размеры его поверхности не должны превышать размеров поверхности нижнего фланца РР. Испытательное основание и ограждение должны быть расположены сверху изоляционной платформы, как показано на рисунке 2.

8.18.3.2 Ограждение должно быть изготовлено из неметаллического материала и располагаться симметрично относительно оси испытуемого образца. Высота ограждения должна составлять $40 \text{ см} \pm 10 \text{ см}$, а его диаметр (или сторона в случае квадратного ограждения) должен быть равен наибольшему из значений: 1,8 м или значению D , определенному по формуле

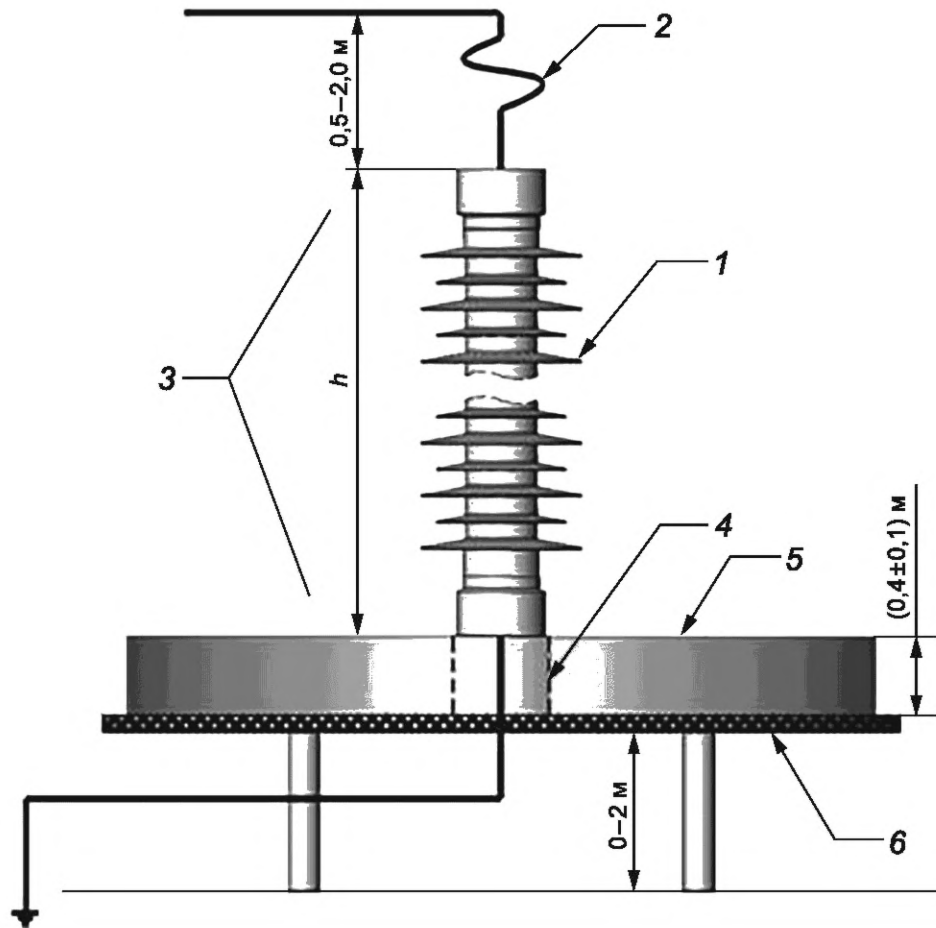
$$D = 1,2 \cdot (2H + D_{PP}), \quad (5)$$

где H — высота образца РР;

D_{PP} — диаметр образца РР.

8.18.3.3 Испытуемые образцы должны устанавливаться вертикально, если между изготовителем и потребителем не согласовано иное условие. Установка образцов, расположение подводящего и заземляющего проводов должны представлять собой наиболее неблагоприятные условия при испытаниях на взрывобезопасность. Расположение подводящего и заземляющего проводов в одном направлении, показанное на рисунке 2, является наиболее неблагоприятным для РР типа А в фарфоровом

корпусе с клапанами взрывобезопасности, обращенными в направлении источника питания. Для РР в полимерном корпусе наиболее неблагоприятным является расположение подводящего и заземляющего проводов в противоположных направлениях.



Примечание — Все проводники и длины показаны в одной плоскости.

1 — образец РР; 2 — гибкий проводник длиной не менее 0,2 м; 3 — зона выхлопа (если есть);
4 — испытательное основание; 5 — ограждение; 6 — изоляционная платформа

Рисунок 2 — Установка образца при испытаниях на взрывобезопасность

8.18.3.4 При испытании РР подвесного исполнения расположение устройств взрывобезопасности во фланцах РР может влиять на фактическое значение тока взрывобезопасности при различных способах его установки в эксплуатации. Если серийный ряд РР типа А предусматривает возможность подвесной установки РР, то дополнительно должен быть испытан еще один образец РР в подвешенном состоянии.

Испытуемый образец РР должен быть подвешен к изолированной конструкции с использованием заводской арматуры, в соответствии с рекомендациями изготовителя. Край нижнего фланца РР должен быть на той же высоте, что и окружающее круглое или квадратное ограждение.

8.18.4 Испытание большим током короткого замыкания

8.18.4.1 Испытания большим током короткого замыкания проводят на двух образцах РР, которые должны быть подготовлены и смонтированы в соответствии с 8.18.2 и 8.18.3.

Общая измеренная длительность испытательного тока, протекающего по цепи, должна быть не менее 0,2 с.

Испытания проводят в однофазной испытательной цепи, предпочтительно при испытательном напряжении холостого хода в диапазоне от 100 % до 130 % от номинального напряжения испытываемого образца в соответствии с 8.18.4.2.

Допускается проведение испытаний при пониженном напряжении — менее 100 % от номинального напряжения испытываемого образца. В этом случае испытания проводят по методике 8.18.4.3.

8.18.4.2 Значения ожидаемого испытательного тока проверяют путем проведения опыта короткого замыкания с использованием вместо испытываемого образца сплошной закорачивающей перемычки с пренебрежимо малым полным сопротивлением. Продолжительность опыта может быть минимальной, но достаточной для измерения значений ударного и симметричного испытательного тока. Для РР типа А ударный ток (амплитуда первого полупериода) должен быть не менее чем действующее значение большого тока короткого замыкания, выбранного из таблицы 5, умноженное на 2,5. Действующее значение установившегося симметричного испытательного тока должно быть не менее большого тока короткого замыкания. Значение испытательного тока, зафиксированное при испытаниях, определяется как амплитуда ударного тока, деленная на 2,5, даже если действующее значение симметричного тока больше этого рассчитанного значения. Для РР типа Б амплитуда первого полупериода должна быть не менее чем действующее значение большого тока короткого замыкания, умноженное на $\sqrt{2}$.

После опыта короткого замыкания с использованием закорачивающей перемычки на ее место устанавливают образец, и проводят испытания с теми же параметрами цепи.

Примечание — При испытаниях сопротивление дуги в РР может снизить значения симметричного и ударного токов. Это допустимо, так как испытания проводят при значении напряжения равном или большем, чем номинальное напряжение РР. То есть влияние РР на ток будет такое же, как и при реальном повреждении в эксплуатации.

8.18.4.3 Если испытания проводят при напряжении менее 100 % от номинального напряжения испытываемого образца, то параметры испытательной цепи должны быть отрегулированы таким образом, чтобы действующее значение симметричной составляющей фактического испытательного тока РР было равно или больше требуемого большого тока короткого замыкания, выбранного из таблицы 5.

Для РР типа А ударный ток (амплитуда первого полупериода) должен быть не менее чем действующее значение большого тока короткого замыкания, выбранного из таблицы 5, умноженного на 2,5. Действующее значение установившегося симметричного испытательного тока должно быть не менее большого тока короткого замыкания. Значение испытательного тока, зафиксированное при испытаниях, определяется как амплитуда ударного тока, деленная на 2,5, даже если действующее значение симметричного тока больше этого рассчитанного значения. Для РР типа Б амплитуда первого полупериода должна быть не менее, чем действующее значение большого тока короткого замыкания, умноженное на $\sqrt{2}$.

8.18.5 Испытание малым током короткого замыкания

Испытание следует проводить с использованием любой испытательной схемы, которая будет генерировать ток через испытываемый образец с действующим значением (600 ± 200) А, измеренный примерно через 0,1 с после начала протекания тока короткого замыкания. За все время протекания тока короткого замыкания в течение 1 с действующее значение испытательного тока не должно уменьшаться более чем на 10 % от первоначально измеренного значения.

8.18.6 Оценка результатов испытаний

Испытание считают успешным, если выполнены следующие три критерия:

- а) отсутствует полное разрушения корпуса образца. Частичное разрушение корпуса образца — трещины, сколы, изломы и т. п. допускаются при условии, что критерии б) и в) выполнены;
- б) все части испытательного образца за исключением частей из мягких полимерных материалов должны находиться внутри ограждения;
- в) если при испытаниях возникло открытое пламя, то оно должно погаснуть в течение 2 мин после окончания испытания. Любая отделившаяся часть РР (внутри или снаружи ограждения) должна также самостоятельно перестать гореть в течение 2 мин.

Примечания

1 Под мягкими полимерными материалами понимаются силиконовые резины (LSR, HTV, RTV), различные виды пластмасс. Полимерные композитные материалы (стеклопластики, углепластики и т. п.) не считаются мягкими полимерными материалами.

2 Если в процессе испытания у РР не сработали клапаны взрывобезопасности (или не вскрылся корпус), следует соблюдать осторожность, так как корпус может оставаться под давлением после испытания.

8.19 Проверка неравномерности распределения тока

8.19.1 Проверку неравномерности распределения тока по колонкам проводят на рабочих резисторах ЛР, состоящих из нескольких колонок или модулей, соединенных в параллель.

8.19.2 Испытание должно проводиться на всех группах параллельных колонок варисторов, модулей РР, где не используется промежуточное электрическое соединение между ними.

При расположении нескольких колонок варисторов в одном модуле РР, испытания проводят на колонках перед сборкой модуля.

8.19.3 Изготовитель должен указать амплитуду импульса тока в диапазоне от 0,01 до 1,0 от номинального разрядного тока, при котором должны проводиться испытания. Длительность фронта импульса тока должна быть не менее 7 мкс, длительность импульса может быть любой.

8.19.4 Испытание проводят воздействием на образец — группу параллельных колонок или модулей РР импульса тока заданной амплитуды. При этом измеряется амплитуда суммарного тока, протекающего через образец и амплитуды токов, протекающих через каждую колонку.

Допускается проводить испытания при нескольких воздействиях тока по числу параллельных колонок РР. В этом случае при каждом воздействии измеряют амплитуду суммарного тока, протекающего через образец и амплитуду тока, протекающего через одну из колонок. Время между воздействиями должно быть достаточным для охлаждения образца до температуры окружающей среды.

8.19.5 Коэффициент неравномерности распределения тока K_H определяют по формуле

$$K_H = \frac{I_K}{I_{PP}} n, \quad (6)$$

где I_K — амплитуда тока через колонку;

I_{PP} — амплитуда суммарного тока через РР;

n — число колонок.

За коэффициент неравномерности распределения тока принимают наибольшее значение K_H по результатам измерений на всех колонках.

8.19.6 Результаты испытаний считают положительными, если коэффициент неравномерности распределения тока не превышает нормированного значения, заданного изготовителем.

8.20 Испытания на пожарную безопасность

8.20.1 Испытаниям на пожарную безопасность подвергаются рабочие резисторы ЛР, корпус которых изготовлен с применением полимерных материалов.

Испытания проводят на одном образце корпуса полностью собранного РР или модуля РР без внутренних деталей. Для испытаний может быть выбран любой корпус РР с номинальным напряжением не менее 24 кВ.

8.20.2 Испытания проводят методом 409-1 по ГОСТ 20.57.406. При этом время приложения пламени — не менее 60 с.

8.21 Испытание на прочность при транспортировании

8.21.1 Испытания проводят на ЛР, упакованных в транспортную тару. Количество образцов, мест упаковки — не менее трех.

8.21.2 Испытания проводят по ГОСТ 23216 путем перевозки на автомашинах по булыжным, грунтовым дорогам или дорогам с асфальтовым покрытием. При этом, скорость перевозки по булыжным и грунтовым дорогам — до 40 км/ч, дорогам с асфальтовым покрытием — до 80 км/ч. Способ крепления упакованных ЛР и степень загрузки автомашины должны быть указаны в технических условиях на ЛР конкретного типа.

8.21.3 После перевозки проводят внешний осмотр упаковки, внешний осмотр ЛР и контрольные измерения классификационного напряжения РР.

8.21.4 Линейные разрядники считают выдержавшими испытание, если:

- отсутствуют видимые механические повреждения упаковки и самих ЛР;

- классификационное напряжение РР, измеренное после испытаний, соответствует нормированному значению, заданному изготовителем.

8.22 Проверка показателей надежности

8.22.1 Интенсивность отказов подтверждают опытом эксплуатации ЛР.

По требованию потребителя изготовитель обязан документально подтвердить данные по интенсивности отказов на основании сведений об отгрузках и рекламационных материалов на ЛР конкретных типов.

8.22.2 Показатели надежности должны оценивать по распределению отказов ЛР во времени в процессе эксплуатации путем аппроксимации фактического числа отказов по годам функционирования ЛР по нарастающему итогу (но не менее, чем за пять лет) функции вероятности безотказной работы.

9 Транспортирование и хранение

9.1 Условия транспортирования ЛР в части механических внешних воздействующих факторов — С и Ж по ГОСТ 23216.

Условия транспортирования ЛР в части воздействия климатических факторов — 5 по ГОСТ 15150.

9.2 Условия хранения ЛР в заводской упаковке в части воздействия климатических факторов — 3 (ЖЗ), 4(Ж2) и 5(ОЖ4) по ГОСТ 15150.

Срок сохраняемости в упаковке по ГОСТ 23216 — не более трех лет.

10 Указания по эксплуатации

10.1 Эксплуатация ЛР должна проводиться в соответствии с указаниями, приведенными в эксплуатационной документации и технических условиях на ЛР конкретного типа.

10.2 Контроль технического состояния ЛР в процессе эксплуатации проводят при плановых периодических осмотрах ВЛ. Контролируемые параметры должны быть определены изготовителем и указаны в эксплуатационной документации на ЛР.

10.3 Испытания рабочего резистора ЛР в процессе эксплуатации не проводят.

11 Гарантии изготовителя

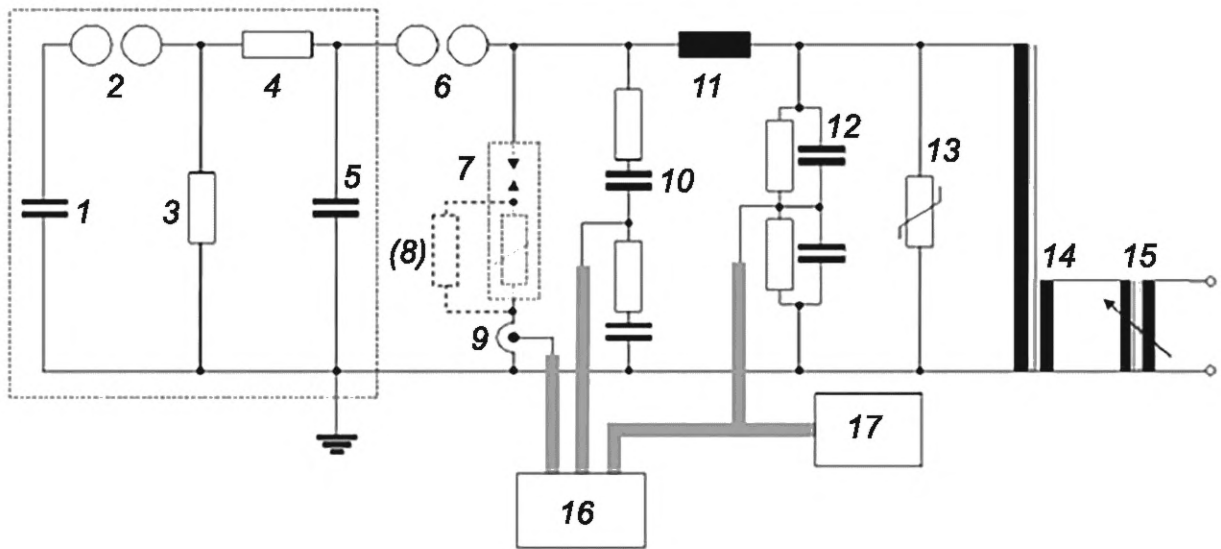
11.1 Изготовитель гарантирует соответствие ЛР требованиям настоящего стандарта при соблюдении условий и режимов эксплуатации, условий транспортирования и хранения, установленных в настоящем стандарте.

11.2 Гарантийный срок эксплуатации ЛР — не менее пяти лет с момента ввода в эксплуатацию, но не более семи лет с момента отгрузки потребителю.

Приложение А
(справочное)

Испытание на отключающую способность сопровождающего тока

На рисунке А.1 представлен пример схемы испытаний ЛР на отключающую способность сопровождающего тока. Параметры схемы, указанные в обозначениях к рисунку, применимы к испытаниям ЛР, секций ЛР на номинальное напряжение от 7,5 кВ до 50 кВ.



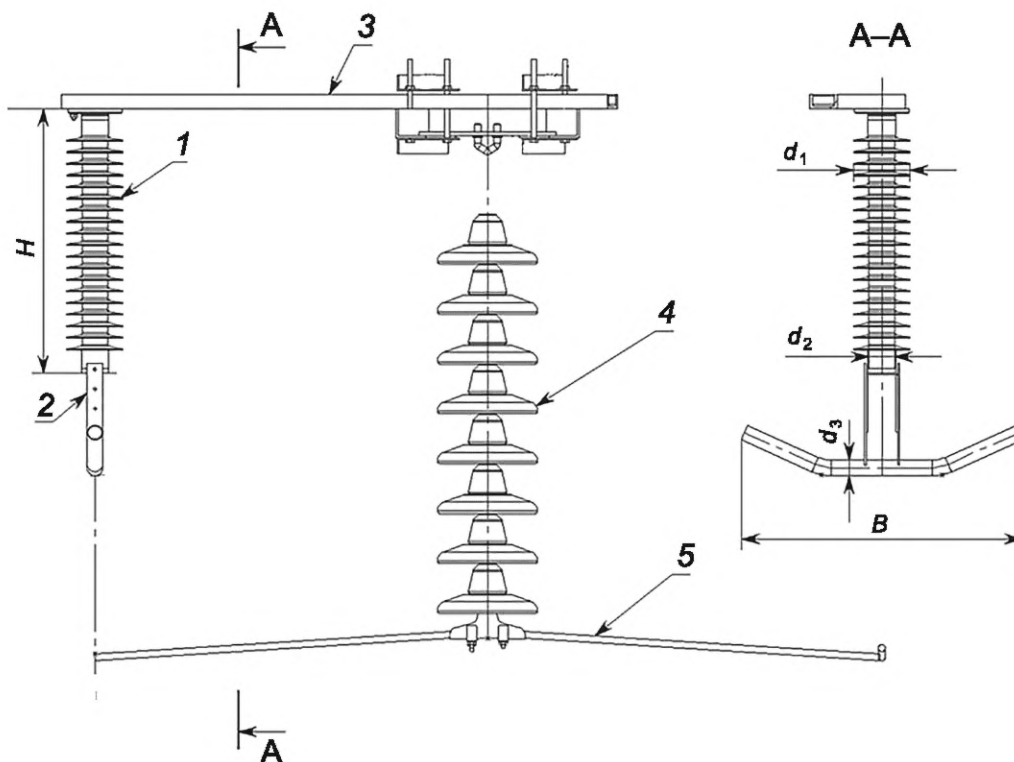
- 1 — емкость в ударе генератора импульсов напряжения (ГИН); 2 — шаровой разрядник ГИН; 3 — разрядное сопротивление для волны 1,2/50 ГИН; 4 — фронтовое сопротивление для волны 1,2/50 ГИН; 5 — формирующая емкость для волны 1,2/50 ГИН; 6 — блокирующий шаровой разрядник (диаметр сферы 500 мм; длина промежутка до 1300 мм); 7 — испытуемый образец ЛР (РР последовательно с ВИП); 8 — параллельный линейный резистор для моделирования тока утечки по поверхности РР; 9 — трансформатор тока; 10 — демпфированный емкостный делитель напряжения; 11 — индуктивность $L = 52$ мГн; 12 — смешанный RC-делитель; 13 — ограничитель перенапряжений для защиты высоковольтного испытательного трансформатора ($U_H = 156$ кВ); 14 — высоковольтный испытательный трансформатор; 15 — регулирующий трансформатор; 16 — трехканальный осциллограф; 17 — цифровой вольтметр для измерения отношения пикового значения к действующему

Рисунок А.1 — Пример схемы испытаний ЛР на отключающую способность сопровождающего тока

Приложение Б
(обязательное)

Расчет нагрузки на изгиб от давления ветра с учетом гололеда

Б.1 Эскизный чертеж линейного разрядника, установленного на опоре воздушной линии, показан на рисунке Б.1.



1 — рабочий резистор ЛР; 2 — разрядный электрод ЛР; 3 — кронштейн для крепления РР к опоре; 4 — гирлянда изоляторов; 5 — провод; H — длина рабочего резистора ЛР; B — длина разрядного электрода ЛР; d_1 — диаметр ребра ЛР; d_2 — диаметр цилиндрической части ЛР; d_3 — диаметр разрядного электрода ЛР

Рисунок Б.1 — Эскиз полностью собранного линейного разрядника

Б.2 Изгибающий момент от давления ветра M_w , Н·м, определяют по формуле

$$M_w = P \cdot H \cdot d_a \cdot C \cdot \frac{H}{2} + P \cdot B \cdot d_3 \cdot H, \quad (\text{Б.1})$$

где P — динамическое давление ветра, Н/м²; $P = (P_1/2) \cdot V^2$ (P_1 — плотность воздуха при давлении 1,013 бар и температуре 0 °С, равная 1,29 кг/м³;

V — скорость ветра, м/с);

H — длина рабочего резистора, м;

d_a — среднее значение диаметра изоляционного корпуса, м; $d_a = (d_1 + d_2)/2$;

C — коэффициент сопротивления для цилиндрических деталей, равный 0,8;

B — длина электрода, м;

d_3 — диаметр электрода, м.

Б.3 Изгибающий момент от давления ветра с учетом гололеда толщиной стенки 20 мм определяют по формуле (Б.1). При этом все поперечные размеры элементов ЛР должны быть увеличены на 40 мм.

Ключевые слова: линейный разрядник, внешний искровой промежуток, воздушная линия электропередачи переменного тока, грозовые перенапряжения

Технический редактор *И.Е. Черепкова*
Корректор *С.И. Фирсова*
Компьютерная верстка *Е.А. Кондрашовой*

Сдано в набор 20.10.2025. Подписано в печать 05.11.2025. Формат 60×84½. Гарнитура Ариал.
Усл. печ. л. 4,65. Уч.-изд. л. 3,95.

Подготовлено на основе электронной версии, предоставленной разработчиком стандарта

Создано в единичном исполнении в ФГБУ «Институт стандартизации»
для комплектования Федерального информационного фонда стандартов,
117418 Москва, Нахимовский пр-т, д. 31, к. 2.
www.gostinfo.ru info@gostinfo.ru

