
ФЕДЕРАЛЬНОЕ АГЕНТСТВО
ПО ТЕХНИЧЕСКОМУ РЕГУЛИРОВАНИЮ И МЕТРОЛОГИИ



НАЦИОНАЛЬНЫЙ
СТАНДАРТ
РОССИЙСКОЙ
ФЕДЕРАЦИИ

ГОСТ Р
22.9.49—
2025

Безопасность в чрезвычайных ситуациях
РУКАВА НАПОРНЫЕ ПЛОСКОСВОРАЧИВАЕМЫЕ
ДЛЯ ПРОВЕДЕНИЯ
АВАРИЙНО-СПАСАТЕЛЬНЫХ РАБОТ

Общие технические требования.
Методы испытаний

Издание официальное

Москва
Российский институт стандартизации
2025

Предисловие

1 РАЗРАБОТАН Федеральным государственным бюджетным образовательным учреждением высшего образования «Санкт-Петербургский университет государственной противопожарной службы Министерства Российской Федерации по делам гражданской обороны, чрезвычайным ситуациям и ликвидации последствий стихийных бедствий имени Героя Российской Федерации генерала армии Е.Н. Зиничева» (ФГБОУ ВО Санкт-Петербургский университет ГПС МЧС России)

2 ВНЕСЕН Техническим комитетом по стандартизации ТК 071 «Гражданская оборона, предупреждение и ликвидация чрезвычайных ситуаций»

3 УТВЕРЖДЕН И ВВЕДЕН В ДЕЙСТВИЕ Приказом Федерального агентства по техническому регулированию и метрологии от 22 октября 2025 г. № 1267-ст

4 ВВЕДЕН ВПЕРВЫЕ

Правила применения настоящего стандарта установлены в статье 26 Федерального закона от 29 июня 2015 г. № 162-ФЗ «О стандартизации в Российской Федерации». Информация об изменениях к настоящему стандарту публикуется в ежегодном (по состоянию на 1 января текущего года) информационном указателе «Национальные стандарты», а официальный текст изменений и поправок — в ежемесячном информационном указателе «Национальные стандарты». В случае пересмотра (замены) или отмены настоящего стандарта соответствующее уведомление будет опубликовано в ближайшем выпуске ежемесячного информационного указателя «Национальные стандарты». Соответствующая информация, уведомление и тексты размещаются также в информационной системе общего пользования — на официальном сайте Федерального агентства по техническому регулированию и метрологии в сети Интернет (www.rst.gov.ru)

© Оформление. ФГБУ «Институт стандартизации», 2025

Настоящий стандарт не может быть полностью или частично воспроизведен, тиражирован и распространен в качестве официального издания без разрешения Федерального агентства по техническому регулированию и метрологии

Содержание

1 Область применения	1
2 Нормативные ссылки	1
3 Термины и определения	2
4 Технические требования	3
5 Конструктивные требования	3
6 Требования надежности	5
7 Требования стойкости к внешним воздействиям и живучести	5
8 Требования эргономики	5
9 Требования к сырью и материалам РНП	5
10 Комплектность	5
11 Маркировка	6
12 Упаковка	6
13 Требования безопасности	6
14 Методы испытаний	7
15 Транспортирование и хранение	14
16 Указания по эксплуатации	14
17 Гарантии изготовителя	14
Приложение А (справочное) Требования к перекачиваемым рабочим средам	15
Приложение Б (обязательное) Содержание формуляра «Рукав напорный плоскостворачиваемый»	16
Библиография	18

Безопасность в чрезвычайных ситуациях

РУКАВА НАПОРНЫЕ ПЛОСКОСВОРАЧИВАЕМЫЕ
ДЛЯ ПРОВЕДЕНИЯ АВАРИЙНО-СПАСАТЕЛЬНЫХ РАБОТ

Общие технические требования.

Методы испытаний

Safety in emergencies. Flexible pressure hoses for carrying out emergency and rescue operations. Basic requirements.
Test methods

Дата введения — 2026—02—01

1 Область применения

1.1 Настоящий стандарт распространяется на напорные плоскосворачиваемые рукава (далее — РНП), предназначенные для насосно-рукавных комплексов повышенной производительности для организации линий водоснабжения, подачи и перекачки воды, нефтесодержащих вод и нефтепродуктов.

1.2 Настоящий стандарт устанавливает общие технические требования к РНП с номинальными диаметрами *DN* 150, 200, 250, 300 и методы их испытаний.

2 Нормативные ссылки

В настоящем стандарте использованы нормативные ссылки на следующие стандарты:

ГОСТ 12.1.004 Система стандартов безопасности труда. Пожарная безопасность. Общие требования

ГОСТ 12.1.010 Система стандартов безопасности труда. Взрывобезопасность. Общие требования

ГОСТ 12.2.003 Система стандартов безопасности труда. Оборудование производственное. Общие требования безопасности

ГОСТ 12.2.044 Система стандартов безопасности труда. Машины и оборудование для транспортирования нефти. Требование безопасности

ГОСТ 12.2.049 Система стандартов безопасности труда. Оборудование производственное. Общие эргономические требования

ГОСТ 12.3.009 Система стандартов безопасности труда. Работы погрузочно-разгрузочные. Общие требования безопасности

ГОСТ 166 (ИСО 3599—76) Штангенциркули. Технические условия

ГОСТ 263 Резина. Метод определения твердости по Шору А

ГОСТ 305 Топливо дизельное. Технические условия

ГОСТ 427 Линейки измерительные металлические. Технические условия

ГОСТ 1012 Бензины авиационные. Технические условия

ГОСТ ISO 1421 Материалы с резиновым или пластмассовым покрытием. Определение разрывной нагрузки и удлинения при разрыве

ГОСТ 2405 Манометры, вакуумметры, мановакуумметры, напорометры, тягомеры и тягонапорометры. Общие технические условия

ГОСТ 5530 Ткани упаковочные и технического назначения из лубяных волокон. Общие технические условия

- ГОСТ 7502 Рулетки измерительные металлические. Технические условия
ГОСТ 10227 Топлива для реактивных двигателей. Технические условия
ГОСТ 11358 Толщиномеры и стенкомеры индикаторные с ценой деления 0,01 и 0,1 мм. Технические условия
ГОСТ 13344 Шкурка шлифовальная тканевая водостойкая. Технические условия
ГОСТ 15150 Машины, приборы и другие технические изделия. Исполнения для различных климатических районов. Категории, условия эксплуатации, хранения и транспортирования в части воздействия климатических факторов внешней среды
ГОСТ 23170 Упаковка для изделий машиностроения. Общие требования
ГОСТ 25346 (ISO 286-1:2010) Основные нормы взаимозаменяемости. Характеристики изделий геометрические. Система допусков на линейные размеры. Основные положения, допуски, отклонения и посадки
ГОСТ 28338 Соединения трубопроводов и арматура. Номинальные диаметры. Ряды
ГОСТ Р 2.601 Единая система конструкторской документации. Эксплуатационные документы
ГОСТ Р 51105 Топлива для двигателей внутреннего сгорания. Бензин неэтилированный. Технические условия
ГОСТ Р 51858 Нефть. Общие технические условия
ГОСТ Р 51866 (ЕН 228—2004) Топлива моторные. Бензин неэтилированный. Технические условия
ГОСТ Р 52050 Топливо авиационное для газотурбинных двигателей ДЖЕТ А-1 (JET А-1). Технические условия
ГОСТ Р 52368 (ЕН 590:2004) Топливо дизельное ЕВРО. Технические условия

П р и м е ч а н и е — При пользовании настоящим стандартом целесообразно проверить действие ссылочных стандартов в информационной системе общего пользования — на официальном сайте Федерального агентства по техническому регулированию и метрологии в сети Интернет или по ежегодному информационному указателю «Национальные стандарты», который опубликован по состоянию на 1 января текущего года, и по выпускам ежемесячного информационного указателя «Национальные стандарты» за текущий год. Если заменен ссылочный стандарт, на который дана недатированная ссылка, то рекомендуется использовать действующую версию этого стандарта с учетом всех внесенных в данную версию изменений. Если заменен ссылочный стандарт, на который дана датированная ссылка, то рекомендуется использовать версию этого стандарта с указанным выше годом утверждения (принятия). Если после утверждения настоящего стандарта в ссылочный стандарт, на который дана датированная ссылка, внесено изменение, затрагивающее положение, на которое дана ссылка, то это положение рекомендуется применять без учета данного изменения. Если ссылочный стандарт отменен без замены, то положение, в котором дана ссылка на него, рекомендуется применять в части, не затрагивающей эту ссылку.

3 Термины и определения

В настоящем стандарте применены следующие термины с соответствующими определениями:

- 3.1 **рукав напорный плоскостворачиваемый**; РНП: Длинномерная труба, предназначенная для многократного применения, представляющая собой цельное и бесшовное изделие с текстильным каркасом и антистатическими проводами, которая в рабочем состоянии при подаче рабочих жидкостей имеет оболочку круглого сечения, а без подачи рабочих жидкостей плоскую форму сечений.
- 3.2 **каркас рукава напорного плоскостворачиваемого**: Текстильная основа РНП из синтетических волокон, обеспечивающая его прочностные характеристики.
- 3.3 **срок службы**: Календарная продолжительность эксплуатации, при достижении которой эксплуатация объекта должна быть прекращена независимо от его технического состояния.
- 3.4 **номинальное давление**; *PN*: Наибольшее избыточное давление при температуре среды 20 °С, при котором обеспечивается срок службы РНП.
- 3.5 **номинальный диаметр**; *DN*: Параметр, применяемый для трубопроводных систем в качестве характеристики присоединяемых частей арматуры.
- 3.6 **рабочее давление**: Наибольшее избыточное давление, при котором обеспечивается заданный режим эксплуатации РНП.
- 3.7 **пробное давление**: Избыточное давление, при котором следует проводить гидравлическое испытание на прочность водой при температуре не менее 5 °С и не более 40 °С.
- 3.8 **разрывное давление**: Избыточное давление, при котором происходит разрушение РНП.

4 Технические требования

4.1 Основные показатели

4.1.1 Показатели назначения

РНП предназначены для транспортирования перекачиваемых рабочих сред (см. приложение А), под давлением до P_N 6,3 МПа в зависимости от исполнения РНП (см. таблицу 1) в климатических исполнениях ТУ1, У1, УХЛ1 по ГОСТ 15150 при температуре рабочей среды от минус 40 °С до 70 °С (см. таблицу 2).

Таблица 1 — Номинальный диаметр и номинальное давление РНП

Условное обозначение	Номинальный диаметр, DN , мм	Предельное отклонение DN , мм	Номинальное давление P_N , МПа, не менее/масса 1 м РНП, кг, не более			
			1,6/2,3	2,5/2,8	4,0/3,3	6,3/3,4
РНП	150	+3,0	1,6/2,3	2,5/2,8	4,0/3,3	6,3/3,4
	200	+4,0	1,6/2,7	2,5/3,3	4,0/3,9	—
	250	+4,0	1,6/4,2	2,5/4,7	—	—
	300	+5,0	1,6/5,0	—	—	—

Таблица 2 — Климатическое исполнение РНП

Вид климатического исполнения	Рабочая температура при эксплуатации, °С		Температура при транспортировании и хранении, °С	
	Нижняя	Верхняя	Нижняя	Верхняя
ТУ1	Минус 30	40	Минус 40	50
У1	Минус 45		Минус 50	
УХЛ1	Минус 60		Минус 60	

4.1.2 Условное обозначение РНП

В условном обозначении РНП приводят: номинальный диаметр, рабочее давление, длину, вид климатического исполнения.

Примеры

1 РНП напорный плосковорачиваемый с номинальным диаметром 200 на рабочее давление 1,6 МПа, длина РНП 100 м, вид климатического исполнения ТУ1:

РНП-200-1,6-100-ТУ1-МП.

2 РНП напорный плосковорачиваемый с номинальным диаметром 300 на рабочее давление 1,6 МПа, длина РНП 200 м, вид климатического исполнения УХЛ1:

РНП-300-1,6-200-УХЛ1-МП.

3 РНП напорный плосковорачиваемый с номинальным диаметром 300 на рабочее давление 1,6 МПа, длина РНП 100 м, вид климатического исполнения У1:

РНП-300-1,6-100-У1-МП.

Примечание — РНП, прокладываемые и убираемые механизированным способом с помощью устройств сбора и прокладки РНП или каким-либо другим способом, должны в конце условного обозначения иметь дополнительные литеры «МП».

5 Конструктивные требования

5.1 РНП изготавливают с номинальным диаметром по ГОСТ 28338.

5.2 РНП изготавливают по климатическому исполнению по ГОСТ 15150 (таблица 2).

5.3 Длина РНП — не более 200 м.

5.4 Конструкция РНП должна обеспечивать:

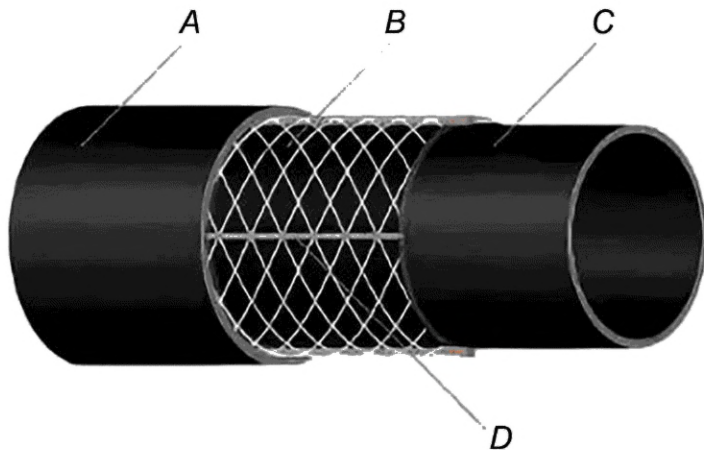
- герметичность при гидравлическом давлении 1,25 P_N ;
- прочность при гидравлическом давлении 1,5 P_N ;
- запас прочности при разрыве гидравлическим давлением 1,8 P_N .

Конструкция РНП должна также обеспечивать:

- а) твердость — не менее 75 единиц по Шору А;
- б) относительное удлинение при разрыве при температуре испытаний $(23 \pm 2) ^\circ\text{C}$ — не более 50 %;
- в) снижение разрывной нагрузки во всем диапазоне рабочих температур — не более 25 % от разрывной нагрузки при температуре испытаний $(23 \pm 2) ^\circ\text{C}$;
- г) снижение разрывной нагрузки — не более 30 % от разрывной нагрузки при температуре испытаний $(23 \pm 2) ^\circ\text{C}$ после:
 - воздействия переменных температур от $(70 \pm 2) ^\circ\text{C}$ до минус $(40 \pm 2) ^\circ\text{C}$ для климатического исполнения У1 по ГОСТ 15150, от $(70 \pm 2) ^\circ\text{C}$ до минус $(60 \pm 2) ^\circ\text{C}$ для климатических исполнений УХЛ1 и ХЛ1 по ГОСТ 15150;
 - воздействия на образец нефти с массовой долей серы до 3,5 % в течение 72 ч при температуре $(70 \pm 2) ^\circ\text{C}$;
 - воздействия на образец бензина Нормаль-80 по ГОСТ Р 51105 в течение 72 ч при температуре $(23 \pm 2) ^\circ\text{C}$;
 - выдержки образца в течение 72 ч при температуре $(70 \pm 2) ^\circ\text{C}$;
 - изгиба не менее 100 раз материала РНП на 180° при температуре:
 - минус $(40 \pm 2) ^\circ\text{C}$ для климатического исполнения У1 по ГОСТ 15150;
 - минус $(60 \pm 2) ^\circ\text{C}$ для климатических исполнений УХЛ1 и ХЛ1 по ГОСТ 15150;
- д) увеличение электрического сопротивления установленных антистатических проводов относительно исходного значения — не более 15 %.

5.5 РНП изготавливают методом экструзии высокоизносостойкого термопластичного полиуретана через цельновязанный трубчатый каркас из синтетических волокон с медными антистатическими проводами, в процессе которого все пространство между его нитями заполняется полиуретаном с образованием цельной бесшовной и бесслойной структуры.

Конструкция РНП приведена на рисунке 1.



А — внешний защитный слой высокоизносостойкого термопластичного полиуретана;
 В — силовой каркас из синтетических волокон;
 С — внутренний герметизирующий слой из высокоизносостойкого термопластичного полиуретана; D — медный антистатический провод

Рисунок 1 — Конструкция РНП

Толщина стенки РНП должна соответствовать требованиям, приведенным в таблице 3, допустимые отклонения длины РНП должны составлять $\pm 5,0$ % (см. таблицу 5).

Таблица 3 — Толщина стенки РНП

Условное обозначение	P_N , МПа	Толщины стенки, мм, не менее	Предельное отклонение толщины стенки
РНП	1,6	2,0	+15 %
	2,5	3,5	
	4,0	4,5	
	6,3	5,0	

6 Требования надежности

6.1 Назначенный срок службы — 10 лет.

6.2 Назначенный ресурс — не менее 3000 циклов.

6.3 В технической документации (ТД) на РНП приводится перечень критериев предельного состояния РНП.

7 Требования стойкости к внешним воздействиям и живучести

РНП должен быть стойким:

- к перекачиваемым рабочим средам (приложение А);
- воздействию механических нагрузок, возникающих при эксплуатации и транспортировании всеми видами транспорта;
- абразивному износу.

8 Требования эргономики

РНП в части эргономики должен соответствовать ГОСТ 12.2.049.

9 Требования к сырью и материалам РНП

9.1 При выборе материалов для РНП принимают нижнее значение температуры окружающего воздуха в соответствии с климатическим исполнением.

9.2 Стойкость материала РНП к абразивному износу должна соответствовать значениям, приведенным в таблице 4.

9.3 Относительное увеличение диаметра и относительное удлинение РНП при номинальном давлении должны соответствовать значениям, приведенным в таблице 5.

Т а б л и ц а 4 — Стойкость материала РНП к абразивному износу

Условное обозначение	<i>DN</i> , мм (условный проход)	Стойкость к абразивному износу, циклов, не менее
РНП	150	50
	200	
	250	
	300	

Т а б л и ц а 5 — Относительное увеличение диаметра и относительное удлинение РНП

Условное обозначение	<i>DN</i> , мм (условный проход)	Относительное увеличение диаметра, %, не более	Относительное удлинение, %, не более
РНП	150	5	5
	200, 250, 300	5	3
	Свыше 300	В соответствии с ТД	В соответствии с ТД

9.4 РНП не должен слипаться после воздействия рабочих сред и выдержки в сложенном состоянии под нагрузкой в течение 30 сут вне зависимости от места и условий его хранения.

10 Комплектность

10.1 Комплект поставки РНП

В комплект поставки РНП должны входить:

- РНП с соединительной арматурой быстроразъемного соединения (см. А.2);
- формуляр по ГОСТ Р 2.601 и приложению Б;

- индивидуальная упаковка каждого РНП (допускают одну общую упаковку на несколько скаток).

П р и м е ч а н и е — В формуляр на РНП длиной более 20 м и массой более 30 кг включают указание об обязательном их прокладывании и уборке механизированным способом.

10.2 Дополнительно в комплект поставки РНП могут входить:

- заглушка для гидравлических испытаний с установленными шаровыми кранами (2 шт.);
- барабан для транспортирования, хранения и обслуживания РНП;
- подставка для хранения и эксплуатации барабанов;
- траверса для перемещения барабанов;
- мягкий чехол из непромокаемой ткани для барабана;
- установка для разворачивания и сворачивания РНП;
- зажимы для перекрытия трубопровода;
- комплект ЗИП;
- соединительная арматура (элементы).

11 Маркировка

На наружную поверхность РНП через каждые 2 м длины наносят следующую маркировку:

- наименование или товарный знак предприятия-изготовителя;
- *DN*;
- *PN*;
- длину РНП;
- условное обозначение климатического исполнения;
- заводской номер;
- дату изготовления (месяц, год);
- обозначение настоящего стандарта.

Маркировку наносят методом горячего тиснения или другим способом, обеспечивающим четкость и сохранность надписей.

12 Упаковка

12.1 Упаковка РНП — КУ-1 — по ГОСТ 23170.

12.2 РНП могут поставлять как в обычных скатках, так и в скатках на барабанах. Намотка РНП должна быть ровной, без выступающих кромок отдельных витков. Наружный конец РНП в скатке закрепляют с одной или двух сторон перевязочным материалом, исключающим возможность его раскручивания.

РНП упаковывают в полиэтиленовую пленку или заворачивают в упаковочную ткань по ГОСТ 5530, мешковину или другой упаковочный материал. Упаковка не должна иметь острых выступающих частей (концы проволоки, другие колюще-режущие предметы), углов, кромок и поверхностей с неровностями, которые могут нанести повреждения транспортным средствам, их внутреннему оборудованию, упаковке других грузовых мест и обслуживающему персоналу. Упаковка должна обеспечивать сохранность РНП при транспортировании и хранении.

Упаковка должна содержать следующую информацию:

- наименование РНП;
- дату изготовления (месяц, год);
- обозначение стандарта, которому соответствует РНП;
- название или буквенный код страны изготовления;
- название, адрес (юридический, фактический), контактные телефоны предприятия-изготовителя.

П р и м е ч а н и е — Погрузка и разгрузка упаковочной единицы с массой от 50 кг производится с применением грузоподъемного оборудования.

13 Требования безопасности

13.1 Конструкция и эксплуатация РНП — в соответствии с [1], ГОСТ 12.1.004, ГОСТ 12.1.010, ГОСТ 12.2.003, ГОСТ 12.2.044 и требованиями настоящего стандарта.

13.2 Требования безопасности при погрузочно-разгрузочных работах — по ГОСТ 12.3.009. В руководстве по эксплуатации (РЭ) устанавливают требования, обеспечивающие безопасность при транспортировании и хранении РНП.

13.3 Охрана окружающей среды

13.3.1 При сворачивании РНП остатки перекачиваемой рабочей среды необходимо собирать в специальные поддоны и емкости.

13.3.2 РНП, вышедшие из строя или отработавшие свой ресурс, предварительно очищают и отпаривают, а затем утилизируют в соответствии с действующим законодательством Российской Федерации.

13.3.3 Материалы, применяемые в конструкции РНП и соединительной арматуры, не должны наносить вред окружающей среде.

14 Методы испытаний

14.1 Все испытания проводят в нормальных климатических условиях по ГОСТ 15150:

- температура: от 15 °С до 35 °С;
- относительная влажность воздуха: от 45 % до 80 %;
- атмосферное давление: 84,0—106,7 кПа.

14.2 При проведении испытаний используют средства измерений, испытательное оборудование, стенды и устройства, обеспечивающие необходимую точность измерений, откалиброванные и поверенные в установленном порядке. Возможно проведение испытаний по месту осуществления временных работ с использованием испытательного оборудования и средств измерений, принадлежащих испытательной лаборатории.

При испытаниях допускается применять средства измерений, не установленные в настоящем стандарте, при условии обеспечения ими требуемой точности измерений.

14.3 На испытания должно быть представлено не менее трех образцов РНП. Образцы для испытаний отбирают методом случайной выборки из числа представленных на испытания. РНП должны быть новыми, без повреждений, с наличием формуляра.

14.3.1 Испытания по 14.4—14.6, 14.8 проводят не менее чем на трех образцах РНП, не подвергавшихся другим видам испытаний.

14.3.2 Испытание по 14.9 проводят не менее чем на трех образцах РНП, не подвергавшихся испытаниям по 14.7, 14.11—14.14.

14.3.3 Испытания по 14.7, 14.11—14.14 проводят не менее чем на трех образцах, отрезанных от одного из РНП, не подвергавшихся испытанию по 14.9.

14.3.4 Испытание по 14.10 проводят на одном образце, отрезанном от одного из РНП.

14.3.5 Испытание по 14.12 проводят на одном целом образце РНП и не менее чем на трех образцах, отрезанных от одного из РНП.

14.4 Метод измерения длины РНП

РНП раскатывают на ровной горизонтальной поверхности. Длину измеряют рулеткой по ГОСТ 7502. Погрешность измерения длины не должна быть более 0,1 м. Допускается применять другие средства измерений с метрологическими характеристиками, обеспечивающими требуемую точность измерений. Результат испытаний считают положительным, если все представленные на испытания РНП соответствуют требованиям 5.5.

14.5 Метод контроля внутреннего диаметра РНП

14.5.1 Порядок подготовки к проведению испытаний

Внутренний диаметр контролируют ступенчатым металлическим калибром (см. рисунок 2, таблицу 5) на РНП без соединительной арматуры.

РНП без соединительной арматуры раскатывают на всю длину и осматривают края РНП. Края РНП должны быть ровными и перпендикулярными к его оси.

14.5.2 Средства контроля

Калибр представляет собой ступенчатый вал с размерами, приведенными на рисунке 2 и в таблице 6.

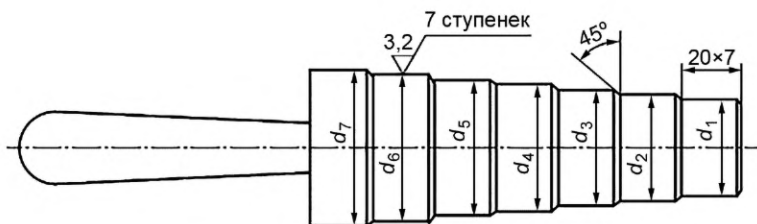


Рисунок 2 — Ступенчатый металлический калибр

Размеры калибра проверяют штангенциркулем по ГОСТ 166, размеры ручки калибра не регламентируются.

14.5.3 Порядок проведения испытаний

РНП натягивают на калибр усилием от руки без упора. Диаметр считают равным максимальному размеру ступени, на которую он натянут полностью.

Таблица 6 — Размеры ступенчатого металлического калибра для РНП

Номинальный диаметр DN , мм (условный проход)	Номер калибра	d_1	d_2	d_3	d_4	d_5	d_6	d_7
150	1	148	149	150	151	152	153	154
200	2	198	199	200	201	202	203	204
250	3	248	249	250	251	252	253	254
300	4	298	299	300	301	302	303	305

Примечание — Допуск на параметры — $h12$, на длину — $H14$ по ГОСТ 25346.

Результат испытаний считают положительным, если все представленные на испытания РНП соответствуют требованию 4.1.

14.6 Метод измерения массы 1 м РНП

Образец РНП в скатке без соединительных головок взвешивают на весах для статического взвешивания, с погрешностью взвешивания не более 0,1 кг. Измеряют длину РНП так же, как и в 14.4, рулеткой по ГОСТ 7502 или линейкой по ГОСТ 427. Погрешность измерения длины не должна быть более 0,1 м. Допускается применять другие средства измерений с метрологическими характеристиками, обеспечивающими требуемую точность измерений.

Массу 1 м РНП определяют как частное от деления массы РНП в скатке на его длину. Результат испытаний считают положительным, если значение массы не превышает значений, указанных в таблице 1.

14.7 Метод определения толщины РНП

От РНП отрезают три образца длиной не менее 50 мм каждый. Полученные образцы разрезают вдоль нитей основы по одной из складок и делят каждый на 10 равных отрезков в направлении уточных нитей.

При этом необходимо исключить попадание отрезка на складку РНП. Делают 10 измерений толщины стенки РНП на размеченных отрезках. После этого на каждом образце вырезают полоску покрытия вдоль уточных нитей шириной от 15 до 30 мм, не повреждая нитей каркаса. Измерение проводят толщиномером по ГОСТ 11358. Измерительное усилие должно быть от 2 до 3 Н. Погрешность измерения не должна быть более 0,1 мм. Допускается применять другие средства измерений с метрологическими характеристиками, обеспечивающими требуемую точность измерений.

Конечный результат определяют как среднее арифметическое значение из 30 полученных при измерениях значений по формуле

$$S = \frac{\sum_{i=1}^N S_i}{N}, \quad (1)$$

где S_i — толщина стенки РНП при i -м измерении, мм;

N — количество измерений, $N = 30$.

За результат испытаний при определении общей толщины стенки РНП принимают среднее арифметическое значение из 10 полученных при измерениях толщины стенки РНП значений по формуле (1).

Результат испытаний считают положительным, если среднее арифметическое значение толщины стенки РНП соответствует требованиям 5.5.

14.8 Метод проверки герметичности РНП

Испытываемый РНП раскатывают на длину не менее 20 м и один его конец присоединяют к аппарату, создающему гидравлическое давление. Другой конец РНП присоединяют к запорной арматуре для выпуска воздуха. Проводить испытания двух и более РНП, соединенных между собой в единую линию, не допускается.

РНП медленно наполняют водой до полного удаления воздуха. Давление поднимают со скоростью не более 0,2 МПа/с до значения, равного $(1,25 \pm 0,10) PN$ МПа, и выдерживают при этом давлении в течение не менее 3 мин.

Появление капель воды на наружной поверхности РНП не допускается.

Для РНП, оборудованных соединительной арматурой (элементами), не допускается появление капель воды на наружной поверхности РНП и в местах соединения его с элементами соединительной арматуры.

Давление измеряют манометром по ГОСТ 2405, с погрешностью не более 0,06 МПа. Время измеряют секундомером с погрешностью не более 0,5 с.

Результат испытаний считают положительным, если все представленные на испытания РНП выдерживают их.

14.9 Метод определения разрывного давления РНП

От РНП произвольно отрезают не менее трех образцов длиной $(1,0 \pm 0,1)$ м и один его конец присоединяют к аппарату, создающему гидравлическое давление. Другой конец образца присоединяют к запорной арматуре. После заполнения образца РНП водой и удаления воздуха повышают давление со скоростью не более 0,3 МПа/с до разрушения образца и фиксируют максимальное значение давления. Если при испытании конец РНП вырывается из зажима, повторные испытания проводят на новом дополнительном образце РНП. Давление измеряют манометром по ГОСТ 2405, с погрешностью не более 0,06 МПа. За разрывное давление РНП принимают наименьшее полученное значение по результатам испытаний трех образцов РНП. Результат испытаний считают положительным, если наименьшее значение разрывного давления превышает номинальное давление РНП в 1,8.

При испытании образцов РНП на разрывное давление допускается повышать давление до двукратного номинального, а затем снижать до нуля. Результат испытаний считают положительным, если все образцы выдержали разрывное давление без разрушений.

14.10 Метод проверки стойкости к нефтепродуктам

От РНП отрезают три образца по методу определения разрывного давления.

14.10.1 Стойкость материала РНП к нефти по ГОСТ Р 51858 с массовой долей серы до 3,5 % определяют после выдержки в ней образцов в течение 72 ч при температуре (70 ± 2) °С.

14.10.2 Стойкость материала РНП к нефтепродуктам определяют после выдержки образцов в течение 72 ч при температуре (23 ± 2) °С:

- в автомобильном бензине Нормаль-80 по ГОСТ Р 51105;
- минеральном масле или другом (трансформаторном и тому подобном), с плотностью $0,875—0,905$ г/см³.

Образцы погружают в нефтепродукты так, чтобы их концы, предназначенные для закрепления в зажимах испытательного оборудования, оставались над поверхностью среды. Время выдержки составляет (72 ± 1) ч.

14.10.3 Образцы в емкость с испытательной средой помещают полностью так, чтобы расстояние между ними и до стенок емкости было не менее 10 мм, и закрывают крышкой. Уровень жидкости в процессе испытаний поддерживают постоянным.

14.10.4 По истечении заданного времени извлекают емкость из термостата, охлаждают ее до температуры (23 ± 2) °С в течение 1 ч, затем образцы извлекают из емкости, очищают от испытательной среды, оценивают внешний вид и определяют разрывную нагрузку по ГОСТ ISO 1421.

14.10.5 Образцы считают выдержавшими испытание, если:

- снижение разрывной нагрузки составляет не более 30 % от разрывной нагрузки при температуре $(23 \pm 2) ^\circ\text{C}$;
- отсутствуют трещины и другие видимые дефекты.

14.11 Метод проверки стойкости РНП к абразивному износу

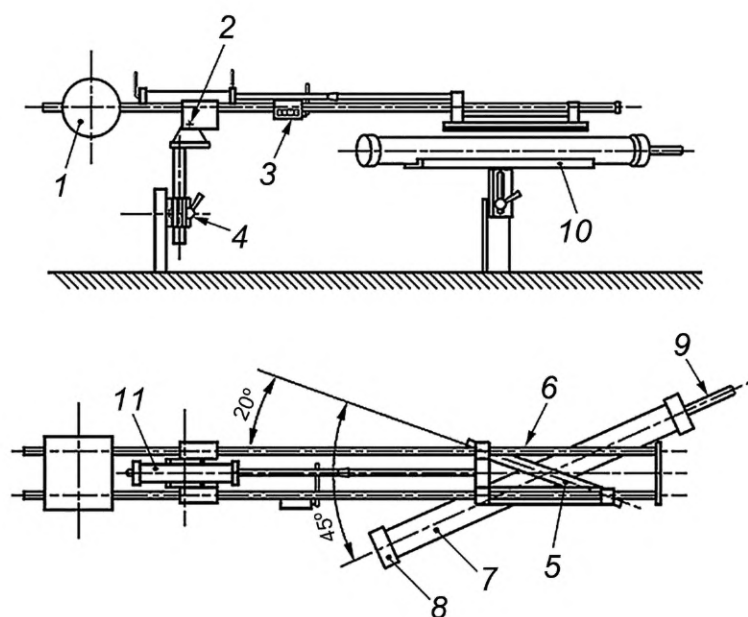
Испытание проводят на оборудовании с техническими характеристиками и схемой, приведенными в таблице 7 и на рисунке 3. Испытательное оборудование должно иметь устройство для удаления из плоскости истирания продуктов истирания РНП непрерывной струей сжатого воздуха.

От отобранного для испытаний РНП отрезают пять образцов длиной не менее 1 м. Абразивную шкурку с размерами, указанными в таблице 7, устанавливают в приспособление для закрепления шкурки под углом 45° к горизонтальной оси испытательного образца и под углом 20° к направлению возвратно-поступательного движения.

Таблица 7 — Значения технических характеристик методики и оборудования проверки стойкости РНП к абразивному износу

Характеристика	Значение
Шлифовальная шкурка	14A25Н по ГОСТ 13344
Ширина шкурки, мм	25 ± 2
Длина шкурки, мм	300 ± 3
Частота возвратно-поступательного движения шкурки, циклов в минуту	От 50 до 60
Длина хода движения шкурки вдоль оси РНП в одну сторону, мм	230 ± 10
Усилие прижатия шкурки к образцу РНП F , Н	$15,5 \pm 0,8$
Стрелка, маркированная на нерабочей поверхности шкурки, по ГОСТ 13344	Должна совпадать с направлением хода шкурки
Давление внутри образца РНП p , МПа	$0,70 \pm 0,01$

Примечание — Для РНП с DN 150 и выше допускается использовать шкурку Р60 FERA 43-1-2006 с минимальной массовой долей оксида алюминия Al_2O_3 70 % на хлопчатобумажной тканой основе с разрывной прочностью основы не менее 1392 Н и разрывной прочностью по утку не менее 431 Н.



- 1 — приспособление для балансировки; 2 — поворотная опора; 3 — счетчик циклов; 4 — приспособление регулировки по высоте рабочего органа; 5 — приспособление для закрепления шкурки; 6 — направляющие держателя шкурки; 7 — испытываемый образец; 8 — заглушенный конец образца; 9 — подача воды; 10 — опора для расположения и фиксации испытываемого образца с регулировкой высоты; 11 — приводное устройство

Рисунок 3 — Типовая схема установки для истирания РНП с DN 150 и выше

Для испытания каждого образца РНП применяется абразивная шкурка с неиспользованной абразивной поверхностью. Образец РНП герметично закрепляют в горизонтальном положении на опоре для расположения и фиксации испытываемого образца с регулировкой высоты, заполняют его водой и обеспечивают вытеснение воздуха из внутренней полости испытываемого образца.

Создают внутри образца РНП давление согласно таблице 1 и проводят истирание. Конструкция установки должна обеспечивать горизонтальное положение образца без провисания. Число циклов истирания — в соответствии с таблицей 4. Циклом считают одно (возвратно-поступательное) движение шкурки по РНП. Число циклов регистрируют счетчиком.

Испытание проводят до момента нарушения герметичности испытываемого образца. Результатом испытания образца считается количество циклов истирания, проведенных до момента потери герметичности испытываемым образцом.

Результат испытаний считают положительным, если среднее арифметическое значение циклов истирания всех образцов не менее значения, указанного в таблице 4.

14.12 Метод проверки климатического исполнения РНП

14.12.1 Проверка работоспособности РНП при нижней рабочей температуре, заданной при эксплуатации

Испытания РНП от DN 150 и выше проводят на образце РНП длиной 500—1000 мм, скатывают в одинарную скатку. Скатку и отрезок РНП помещают в камеру холода. Температуру в камере доводят до значения, указанного в таблице 2, в соответствии с климатическим исполнением РНП, после чего образцы выдерживают в камере не менее 1 ч. После выдержки скатку и образец достают из камеры. Время изъятия образцов из камеры до начала испытаний должно быть не более 5 с.

Образец РНП длиной 500—1000 мм посередине изгибают один раз на 180° в одну и другую стороны. Скатку РНП раскатывают, скатка должна свободно и полностью раскатиться. По окончании испытаний образцы РНП осматривают на наличие трещин и повреждений. Не менее чем через 2 ч РНП и отрезок РНП испытывают на герметичность при испытательном давлении (см. 14.8). Появление трещин на испытанных образцах и нарушение герметичности не допускаются.

14.12.2 Проверка работоспособности РНП при верхней рабочей температуре, заданной при эксплуатации, и сохранение работоспособности при верхней температуре транспортирования и хранения

Верхнюю рабочую температуру эксплуатации, транспортирования и хранения РНП проверяют на РНП, скатанном в одинарную или двойную скатку. Испытания РНП от DN 150 и выше проводят на отрезке РНП длиной от 3,0 до 5,0 м. Температуру в камере доводят до значения, указанного в таблице 2, и выдерживают РНП не менее 4 ч. Не позднее 1 мин после изъятия РНП из камеры РНП раскатывают. На всей длине РНП не должно быть слипания внутреннего гидроизоляционного покрытия (проверяют органолептическим методом).

14.12.3 Проверка сохранения работоспособности РНП при нижней температуре, заданной при транспортировании и хранении

Испытания РНП DN 150 и выше проводят на образцах длиной 200 мм и шириной 30 мм, вырезанных в поперечном направлении.

Образцы устанавливают в приспособление (см. рисунок 4). Температуру в камере холода устанавливают в соответствии с таблицей 2 с учетом климатического исполнения РНП, после чего образцы в приспособлении помещают в камеру, где выдерживают не менее 1 ч, затем камеру открывают и не позднее чем через 2—3 с щеки приспособления с образцами смыкают до упора.

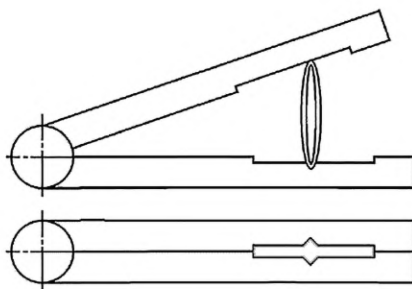


Рисунок 4 — Приспособление для удержания и смыкания образцов

После этого образцы извлекают из приспособления и осматривают. При обнаружении трещин в местах перегиба образец считают не выдержавшим испытание.

Результаты испытаний считают положительными, если все представленные на испытания образцы РНП выдерживают их.

14.13 Метод проверки стойкости к старению

Термическое старение образцов РНП проводят в термостате, удовлетворяющем следующим условиям:

- обеспечивается полный обмен воздуха не менее трех и не более десяти раз в течение часа;
- поддерживается температура в рабочем объеме 70 °С или 100 °С с отклонением от заданной не более 5 °С.

Образцы РНП длиной 1 м помещают в термостат, нагретый до температуры в соответствии с условиями по 5.4.

Продолжительность и температура старения принимаются в соответствии с климатическим исполнением РНП согласно 5.1.

После термического старения образцы выдерживают в течение 24 ч при нормальных климатических условиях по ГОСТ 15150, а затем у них определяют разрывное давление согласно 14.9.

Результаты испытаний считают положительными, если полученные при испытаниях значения соответствуют требованиям 5.4.

14.14 Метод определения относительного увеличения диаметра и относительного удлинения РНП

РНП раскатывают на всю длину, и один его конец присоединяют к аппарату, создающему гидравлическое давление. Другой конец РНП присоединяют к запорной арматуре для выпуска воздуха. Для РНП с DN свыше 150 допускается проводить испытания на РНП длиной не менее 20 м. РНП наполняют водой до полного удаления воздуха, давление в нем поднимают до $(0,1 \pm 0,01)$ МПа. Давление измеряют манометром по ГОСТ 2405, с погрешностью измерения не более 0,01 МПа. При этом давлении на РНП отмечают контрольными метками три участка (в начале, в середине и в конце) исходной длины L_0 , равной (1000 ± 1) мм, и измеряют наружный диаметр D_0 в трех произвольно отмеченных местах (равномерно распределенных по участку) на каждом участке с погрешностью не более 1,0 мм. Давление поднимают до $P_p \pm 0,1$ МПа и выдерживают $(3 \pm 0,1)$ мин.

При этом давлении измеряют длину каждого отмеченного участка L и наружный диаметр D на отмеченных местах. Погрешность измерения длины L и наружного диаметра D не должна быть более 1 мм на каждом контрольном участке. Размеры L_0 , L , D_0 , D измеряют с помощью рулетки по ГОСТ 7502.

Для определения размеров D_0 , D с помощью рулетки по ГОСТ 7502 измеряют длину окружности L в отмеченных местах.

D_0 , D для каждого участка вычисляют по формуле

$$D_0(D) = \frac{l}{\pi}, \quad (2)$$

где D_0 — исходный диаметр, мм;

D — диаметр при рабочем давлении, мм;

l — длина окружности в отмеченных местах, мм;

π — 3,141593.

Допускается размеры D_0 , D для РНП измерять с помощью штангенциркуля по ГОСТ 166 или других средств измерения с погрешностью измерения не более указанной.

Относительное удлинение εL для каждого участка вычисляют по формуле

$$\varepsilon L = \frac{L - L_0}{L_0} \cdot 100 \%, \quad (3)$$

где L_0 — исходная длина, мм;

L — длина при рабочем давлении, мм.

Относительное увеличение диаметра εD для каждого участка вычисляют по формулам:

$$\varepsilon D = \frac{D - D_0}{D_0} \cdot 100 \%; \quad (4)$$

$$\varepsilon D = \frac{l - l_0}{l_0} \cdot 100 \%, \quad (5)$$

где l_0 — исходная длина окружности в отмеченных местах, мм;

l — длина окружности в отмеченных местах при рабочем давлении, мм.

За относительное удлинение РНП принимают среднее арифметическое значение показателей, полученных на трех участках. За величину относительного увеличения диаметра РНП принимают среднее арифметическое значение показателей, полученных в девяти местах.

Результат испытаний считают положительным, если средние арифметические значения относительного удлинения и относительного увеличения диаметра всех представленных на испытания РНП не превышают значений, указанных в таблице 5.

14.15 Проверка электрического сопротивления

14.15.1 Проверку электрического сопротивления проводят на РНП длиной не менее 2 м в последовательности:

- подсоединяют щупы прибора для измерения сопротивления к антистатическим проводам РНП, для обеспечения необходимой длины щупов допускается использование дополнительного провода (удлинителя);

- измеряют значение фактического электрического сопротивления РНП совместно с удлинителем;

- измеряют значение фактического электрического сопротивления дополнительного провода (удлинителя).

14.15.2 Увеличение электрического сопротивления r , Ом, антистатического провода на 1 м длины РНП вычисляют по формуле

$$r = \frac{(R - R_1)}{L}, \quad (6)$$

где R — фактическое электрическое сопротивление трубопровода, Ом;

R_1 — фактическое электрическое сопротивление дополнительного провода (удлинителя), Ом;

L — длина РНП, м.

14.15.3 РНП считают выдержавшим проверку, если значение электрического сопротивления соответствует требованиям 6.4.

14.16 Проверка твердости материала РНП по Шору А

14.16.1 Проверку твердости материала РНП по Шору А проводят по ГОСТ 263 на образцах размером 100 × 100 мм, вырезанных из РНП. Количество образцов — не менее 3 шт. Толщина образца соответствует толщине РНП.

14.16.2 Измерения твердости проводят минимум в пяти точках образца, расположенных во впадинах между нитями каркаса. Схема расположения точек измерения твердости материала РНП приведена на рисунке 5.

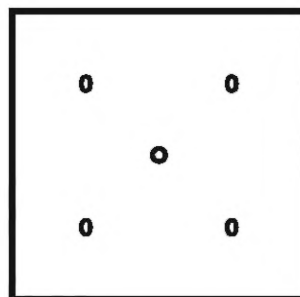


Рисунок 5 — Схема расположения точек измерения твердости материала РНП

РНП считают выдержавшим испытания, если среднее арифметическое значение твердости соответствует требованиям 5.4.

14.17 Метод проверки показателя среднего срока службы

Проверку показателя среднего срока службы проводят путем сбора информации и обработки данных, полученных в условиях подконтрольной эксплуатации РНП.

Критерием предельного состояния считают такое техническое состояние РНП, при котором восстановление их работоспособности нецелесообразно или невозможно.

15 Транспортирование и хранение

15.1 Условия хранения и транспортирования в заводской упаковке в части воздействия климатических факторов — группа 8 (ОЖЗ) — по ГОСТ 15150.

15.2 Хранение РНП в неповрежденной заводской упаковке — не менее 24 мес без повторной консервации. По истечении 24 мес, при необходимости, производят повторную консервацию.

15.3 Условия хранения в части воздействия климатических факторов без заводской упаковки — группа 5 (ОЖ4) — по ГОСТ 15150.

15.4 РНП транспортируют железнодорожным, автомобильным, водным и воздушным транспортом в соответствии с правилами перевозки грузов и техническими условиями на перевозку и крепление грузов, действующими на каждом виде транспорта.

15.5 Условия транспортирования РНП в части воздействия механических факторов — (Ж) — по ГОСТ 23170.

15.6 Выполнение погрузочно-разгрузочных работ — по ГОСТ 12.3.009.

16 Указания по эксплуатации

16.1 Подготовку и применение РНП в ходе аварийно-спасательных работ выполняют согласно РЭ с соблюдением требований безопасности.

16.2 В РЭ должны быть указаны требования:

- по подготовке и вводу в эксплуатацию РНП;
- особенностям подготовки трассы для установки РНП;
- технологии удаления воды и других перекачивающих сред из РНП;
- технологии мойки, обслуживания и ремонта РНП.

16.3 Подготовка и ввод РНП в эксплуатацию включает проверку в процессе разворачивания и монтажа, контроль смонтированных участков, заполнение и гидравлическое испытание.

16.4 В РЭ на РНП должна быть включена техническая документация с чертежами всех элементов соединительной арматуры, рекомендованных изготовителем к применению.

16.5 В РЭ должен быть указан перечень отказов и предельного состояния, а также методики проведения оценки выявленных отказов и измерений параметров предельного состояния.

17 Гарантии изготовителя

17.1 Изготовитель гарантирует соответствие РНП требованиям настоящего стандарта при соблюдении условий транспортирования, хранения, монтажа и эксплуатации.

17.2 Гарантийный срок хранения без переконсервации — 24 мес.

17.3 Гарантийный срок эксплуатации — не менее 24 мес со дня ввода РНП в эксплуатацию.

17.4 Гарантийный ресурс — не менее 300 циклов.

Приложение А
(справочное)

Требования к перекачиваемым рабочим средам

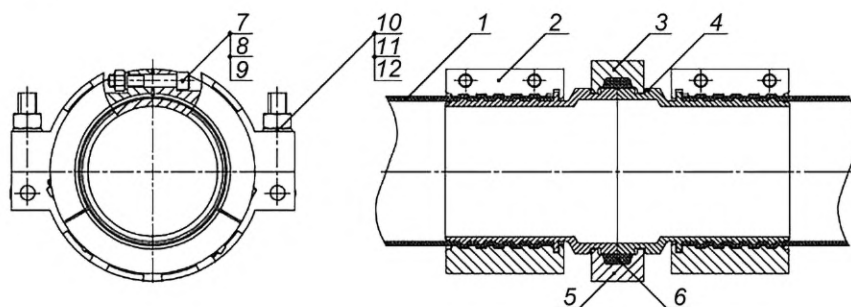
А.1 Рабочие среды:

- а) вода;
- б) смесь нефти или нефтепродуктов с водой;
- в) нефть — по ГОСТ Р 51858;
- г) нефтепродукты:
 - автомобильный бензин — по ГОСТ Р 51105, ГОСТ Р 51866;
 - дизельное топливо — по ГОСТ 305, ГОСТ Р 52368;
 - топливо для реактивных двигателей — по ГОСТ 10227, ГОСТ Р 52050;
 - авиационный бензин — по ГОСТ 1012;
- д) промывочная жидкость — (4 ± 1) %-ный водно-порошковый раствор.

А.2 Соединительная арматура

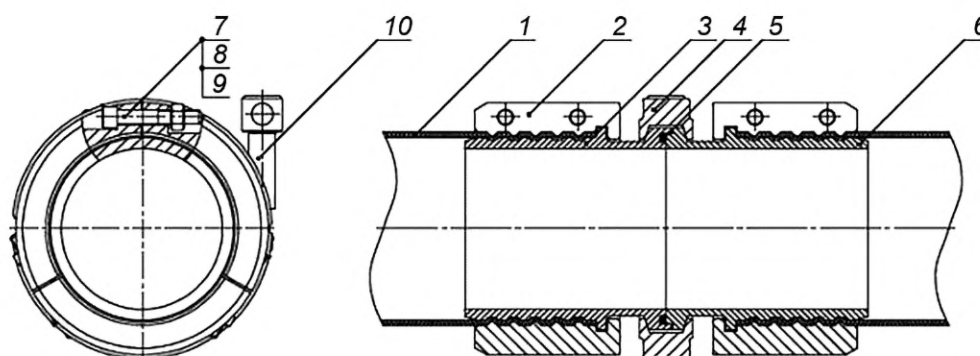
В группу соединительной арматуры входят:

- наконечник рукавный с присоединением под разъем типа СРТ (рисунок А.1) или FHS (рисунок А.2);
- замок соединительный с присоединением под разъем типа СРТ (рисунок А.1) или типа FHS (рисунок А.2);
- заглушка транспортная.



- 1 — РНП; 2 — обжимная трехсекционная муфта; 3 — верхняя часть соединительного замка; 4 — рукавный наконечник; 5 — нижняя часть соединительного замка; 6 — уплотнительное кольцо; 7 — винт муфты; 8 — стопорное кольцо муфты; 9 — гайка муфты; 10 — стопорное кольцо соединительного замка; 11 — гайка соединительного замка; 12 — откидной болт соединительного замка

Рисунок А.1 — Замок соединительный с присоединением под разъем типа СРТ



- 1 — РНП; 2 — обжимная трехсекционная муфта; 3 — рукавный наконечник «мама»; 4 — соединительный замок; 5 — уплотнительная манжета; 6 — рукавный наконечник «папа»; 7 — винт муфты; 8 — шайба муфты; 9 — гайка муфты; 10 — зажимная гайка соединительного замка

Рисунок А.2 — Замок соединительный с присоединением под разъем типа FHS

**Приложение Б
(обязательное)**

Содержание формуляра «Рукав напорный плоскостворачиваемый»

Б.1 Общие указания

Перед эксплуатацией необходимо внимательно ознакомиться с формуляром. Формуляр должен сохраняться на протяжении всего срока службы РНП.

При записи в формуляр не допускают записи карандашом, смывающимися чернилами, подчистки и затертости.

Неправильная запись должна быть аккуратно зачеркнута и рядом записана новая, которую заверяет ответственное лицо.

Формуляр считается недействительным, если полностью не заполнен или информация в нем содержит недостоверные сведения.

Б.2 Основные сведения об изделии

Назначение изделия (с указанием климатических условий эксплуатации).

Тип (условное обозначение).

Технические условия (нормативный документ).

Наименование и номер стандарта, которому соответствуют РНП.

Изготовитель.

Наименование или буквенный код страны изготовления.

Адрес предприятия-изготовителя (контактные телефоны).

Поставщик (для РНП иностранного происхождения).

Адрес поставщика (юридический, фактический, контактные телефоны) (для РНП иностранного происхождения).

Сведения о подтверждении обязательным требованиям, установленным к данному виду продукции (номер документа, подтверждающего соответствие обязательным требованиям, срок действия).

Б.3 Основные технические данные

Т а б л и ц а Б.1 — Основные технические данные РНП

Наименование параметра	Значение
1 Номинальный диаметр DN (внутренний диаметр, мм)	
2 Масса, кг	
3 Длина, м	
4 Рабочее давление, МПа	
5 Испытательное давление, МПа	

Б.4 Комплектность**Б.5 Маркировка****Б.6 Упаковка****Б.7 Гарантии изготовителя (поставщика)**

Срок службы.

Свидетельство о приемке.

РНП с номинальным диаметром.

Технические условия Партия № .

РНП изготовлены и приняты в соответствии с обязательными требованиями НД и признаны годными к эксплуатации.

Начальник службы технического контроля (подпись, М.П., число, месяц, год)

Б.8 Транспортирование и хранение (с указанием климатических условий транспортирования и хранения)**Б.9 Указания по эксплуатации и техническому обслуживанию**

Указывают конструктивные особенности, определяющие назначение изделия в эксплуатации, рекомендации по эксплуатации.

Указывают технологию и условия технического обслуживания (необходимость и периодичность перекатки РНП, в том числе на новое ребро не реже 1 раза в год, время и температура сушки — не более 24 ч при температуре не более 50 °С).

Б.10 Особенности ремонта

Указывают технологию ремонта РНП

Б.11 Сведения о рекламациях

Б.12 Сведения об утилизации

Б.13 Приложение к формуляру

Приложение оформляют в пожарно-спасательной части, на РНП базе или объекте, где используются РНП.

Движение изделия в эксплуатации (таблицы 2, 3, 4).

Пожарно-спасательная часть, РНП база, охраняемый объект.

Дополнительная маркировка.

Дата постановки на вооружение.

Дата окончания срока службы.

Таблица Б.2 — Постановка изделия на вооружение

Дата	Состояние РНП	Должность и Ф.И.О.	Подпись

Таблица Б.3 — Испытания

Дата	Причина проведения испытания	Условия проведения испытания (давление, вакуум)	Результат	Ф.И.О., подпись

Таблица Б.4 — Ремонт

Дата	Причина ремонта	Характер повреждения	Вид ремонта	Ф.И.О., подпись

Библиография

- [1] Приказ Федеральной службы по экологическому, технологическому и атомному надзору от 15 декабря 2020 г. № 536 «Об утверждении федеральных норм и правил в области промышленной безопасности «Правила промышленной безопасности при использовании оборудования, работающего под избыточным давлением»

УДК 614.8:006.354

ОКС 13.200

Ключевые слова: рукав напорный гибкий плоскосворачиваемый для проведения аварийно-спасательных работ, требования и характеристики, методы контроля

Редактор *Н.А. Аргунова*
Технический редактор *В.Н. Прусакова*
Корректор *Е.Д. Дульнева*
Компьютерная верстка *Л.А. Круговой*

Сдано в набор 24.10.2025. Подписано в печать 07.11.2025. Формат 60×84%. Гарнитура Ариал.
Усл. печ. л. 2,79. Уч.-изд. л. 2,24.

Подготовлено на основе электронной версии, предоставленной разработчиком стандарта

Создано в единичном исполнении в ФГБУ «Институт стандартизации»
для комплектования Федерального информационного фонда стандартов,
117418 Москва, Нахимовский пр-т, д. 31, к. 2.
www.gostinfo.ru info@gostinfo.ru