

---

ФЕДЕРАЛЬНОЕ АГЕНТСТВО  
ПО ТЕХНИЧЕСКОМУ РЕГУЛИРОВАНИЮ И МЕТРОЛОГИИ

---



НАЦИОНАЛЬНЫЙ  
СТАНДАРТ  
РОССИЙСКОЙ  
ФЕДЕРАЦИИ

ГОСТ Р  
72271—  
2025  
(ИСО 21646:2022)

---

**Ресурсосбережение**

**ОБРАЩЕНИЕ С ОТХОДАМИ.  
ТОПЛИВО ТВЕРДОЕ  
ИЗ КОММУНАЛЬНЫХ ОТХОДОВ**

**Методы подготовки лабораторной пробы**

(ISO 21646:2022, Solid recovered fuels — Sample preparation, MOD)

Издание официальное

Москва  
Российский институт стандартизации  
2025

## Предисловие

1 ПОДГОТОВЛЕН Федеральным государственным автономным учреждением «Научно-исследовательский институт «Центр экологической промышленной политики» (ФГАУ «НИИ «ЦЭПП») на основе собственного перевода на русский язык англоязычной версии международного стандарта, указанного в пункте 4

2 ВНЕСЕН Техническим комитетом по стандартизации ТК 231 «Отходы и вторичные ресурсы»

3 УТВЕРЖДЕН И ВВЕДЕН В ДЕЙСТВИЕ Приказом Федерального агентства по техническому регулированию и метрологии от 31 октября 2025 г. № 1322-ст

4 Настоящий стандарт является модифицированным по отношению к международному стандарту ИСО 21646:2022 «Топливо твердое из коммунальных отходов. Методы подготовки лабораторной пробы» (ISO 21646:2022 «Solid recovered fuels — Sample preparation», MOD) путем изменения отдельных фраз (слов, значений показателей, ссылок), которые выделены в тексте курсивом.

Внесение указанных технических отклонений направлено на учет потребностей национальной экономики Российской Федерации.

Наименование настоящего стандарта изменено относительно наименования указанного международного стандарта для приведения в соответствие с ГОСТ Р 1.5—2012 (пункт 3.5).

Сведения о соответствии ссылочных национальных стандартов международным стандартам, использованным в качестве ссылочных в примененном международном стандарте, приведены в дополнительном приложении ДА

5 ВВЕДЕН ВПЕРВЫЕ

*Правила применения настоящего стандарта установлены в статье 26 Федерального закона от 29 июня 2015 г. № 162-ФЗ «О стандартизации в Российской Федерации». Информация об изменениях к настоящему стандарту публикуется в ежегодном (по состоянию на 1 января текущего года) информационном указателе «Национальные стандарты», а официальный текст изменений и поправок — в ежемесячном информационном указателе «Национальные стандарты». В случае пересмотра (замены) или отмены настоящего стандарта соответствующее уведомление будет опубликовано в ближайшем выпуске ежемесячного информационного указателя «Национальные стандарты». Соответствующая информация, уведомление и тексты размещаются также в информационной системе общего пользования — на официальном сайте Федерального агентства по техническому регулированию и метрологии в сети Интернет ([www.rst.gov.ru](http://www.rst.gov.ru))*

© ISO, 2022

© Оформление. ФГБУ «Институт стандартизации», 2025

Настоящий стандарт не может быть полностью или частично воспроизведен, тиражирован и распространен в качестве официального издания без разрешения Федерального агентства по техническому регулированию и метрологии

## Содержание

1 Область применения . . . . .	1
2 Нормативные ссылки . . . . .	1
3 Термины и определения . . . . .	2
4 Обозначения . . . . .	3
5 Требования безопасности . . . . .	3
6 Принципы правильной подготовки проб . . . . .	3
7 Контроль качества и источники ошибок . . . . .	6
8 Требования к оборудованию . . . . .	7
8.1 Выбор оборудования . . . . .	7
8.2 Оборудование для сокращения пробы . . . . .	7
8.3 Оборудование для измельчения частиц пробы . . . . .	10
8.4 Сита . . . . .	11
8.5 Весы . . . . .	11
9 Процедура подготовки пробы . . . . .	11
9.1 Основные положения . . . . .	11
9.2 Шаг 1: Сбор соответствующей информации об отбираемом материале . . . . .	11
9.3 Шаг 2: Составление плана подготовки пробы . . . . .	11
9.4 Шаг 3: Выполнение плана подготовки пробы . . . . .	15
10 Методы усреднения и сокращения пробы . . . . .	15
10.1 Основные положения . . . . .	15
10.2 Усреднение . . . . .	15
10.3 Методы сокращения пробы . . . . .	15
11 Методы уменьшения массы и размера частиц лабораторных и аналитических проб . . . . .	19
11.1 Основные положения . . . . .	19
11.2 Начальное сокращение пробы . . . . .	19
11.3 Определение исходной массы . . . . .	19
11.4 Предварительная сушка . . . . .	19
11.5 Измельчение частиц пробы до размера менее 30 мм . . . . .	20
11.6 Сокращение пробы материала с размером частиц менее 30 мм . . . . .	21
11.7 Измельчение частиц пробы от размера менее 30 мм до размера менее 1 мм . . . . .	21
11.8 Сокращение пробы материала с размером частиц менее 1 мм . . . . .	22
11.9 Измельчение частиц пробы от размера менее 1 мм до размера менее 0,25 мм . . . . .	22
12 Особенности обращения с аналитической пробой и навеской пробы . . . . .	22
12.1 Ключевые понятия . . . . .	22
12.2 Последовательность процедур подготовки . . . . .	23
13 Хранение и маркировка проб . . . . .	23
14 Отчет о подготовке пробы . . . . .	24
15 Прецизионность . . . . .	24
Приложение А (обязательное) Определение коэффициента формы . . . . .	25
Приложение В (обязательное) Определение изменения коэффициента формы . . . . .	26
Приложение С (справочное) Примеры процедур подготовки пробы . . . . .	28
Приложение Д (обязательное) Руководство по выбору процедур подготовки пробы . . . . .	31
Приложение Е (справочное) Соотношение между минимальным количеством пробы и размером частиц. Формула для оценки минимального количества пробы . . . . .	38

**ГОСТ Р 72271—2025**

Приложение F (обязательное) Оборудование для подготовки проб . . . . .	40
Приложение G (обязательное) Характеристика лабораторной пробы для химического анализа топлива твердого из коммунальных отходов . . . . .	41
Приложение H (справочное) Данные о прецизионности подготовки проб . . . . .	43
Приложение I (справочное) Результаты оценки надежности методов подготовки пробы . . . . .	45
Приложение ДА (справочное) Сведения о соответствии ссылочных национальных стандартов международным стандартам, использованным в качестве ссылочных в примененном международном стандарте . . . . .	52
Библиография . . . . .	53

## Введение

Топливо твердое из коммунальных отходов является основным источником возобновляемой энергии. Международные стандарты облегчают производство, торговлю и использование топлива твердого из коммунальных отходов. Для отбора проб и подготовки лабораторной пробы топлива твердого из коммунальных отходов могут быть использованы *ГОСТ Р 72273* и настоящий стандарт соответственно различными типами организаций, включая:

- компании по производству и торговле топливом твердым из коммунальных отходов;
- энергетические компании;
- контролирующие органы;
- органы по оценке соответствия;
- лаборатории.

Принятая методика подготовки проб зависит от сочетания различных характеристик материала и обстоятельств, возникающих в месте отбора проб. Определяющими факторами являются:

- вид топлива твердого из коммунальных отходов;
- физическое поведение конкретного топлива твердого из коммунальных отходов;
- ожидаемая степень неоднородности (например, однородное топливо, смешанное топливо, перемешанное топливо).

В лабораторной практике часто необходимо применять различные аналитические процедуры к лабораторной пробе, взятой в соответствии с планом отбора проб. Для этой цели применяют такую подвыборку, чтобы различные тестируемые порции были репрезентативными для лабораторной пробы в отношении интересующих соединений и конкретных аналитических процедур. Репрезентативность лабораторной пробы и тестовых порций имеет большое значение для гарантии качества и точности аналитических результатов. Репрезентативность лабораторной пробы определяют планом отбора проб.

Основная характеристика, которая делает образцы топлива твердого из коммунальных отходов существенно отличающимися от других видов отходов, заключается в том, что топливо твердое из коммунальных отходов зачастую является твердым, но не гранулированным и не монолитным; часто бывает так, что образцы топлива твердого из коммунальных отходов представляют собой волокнистые материалы. Эта типичная характеристика топлива твердого из коммунальных отходов подразумевает, что статистическая формула для отбора проб, приведенная в [1], не применима без поправок. Поэтому в статистической формуле необходимо дополнительно использовать «коэффициент формы»  $f$  (см. приложения *A* и *B*).

На рисунке 1 приведены связи между существенными элементами программы испытания.

*Примеры использования настоящего стандарта приведены в приложении С.*

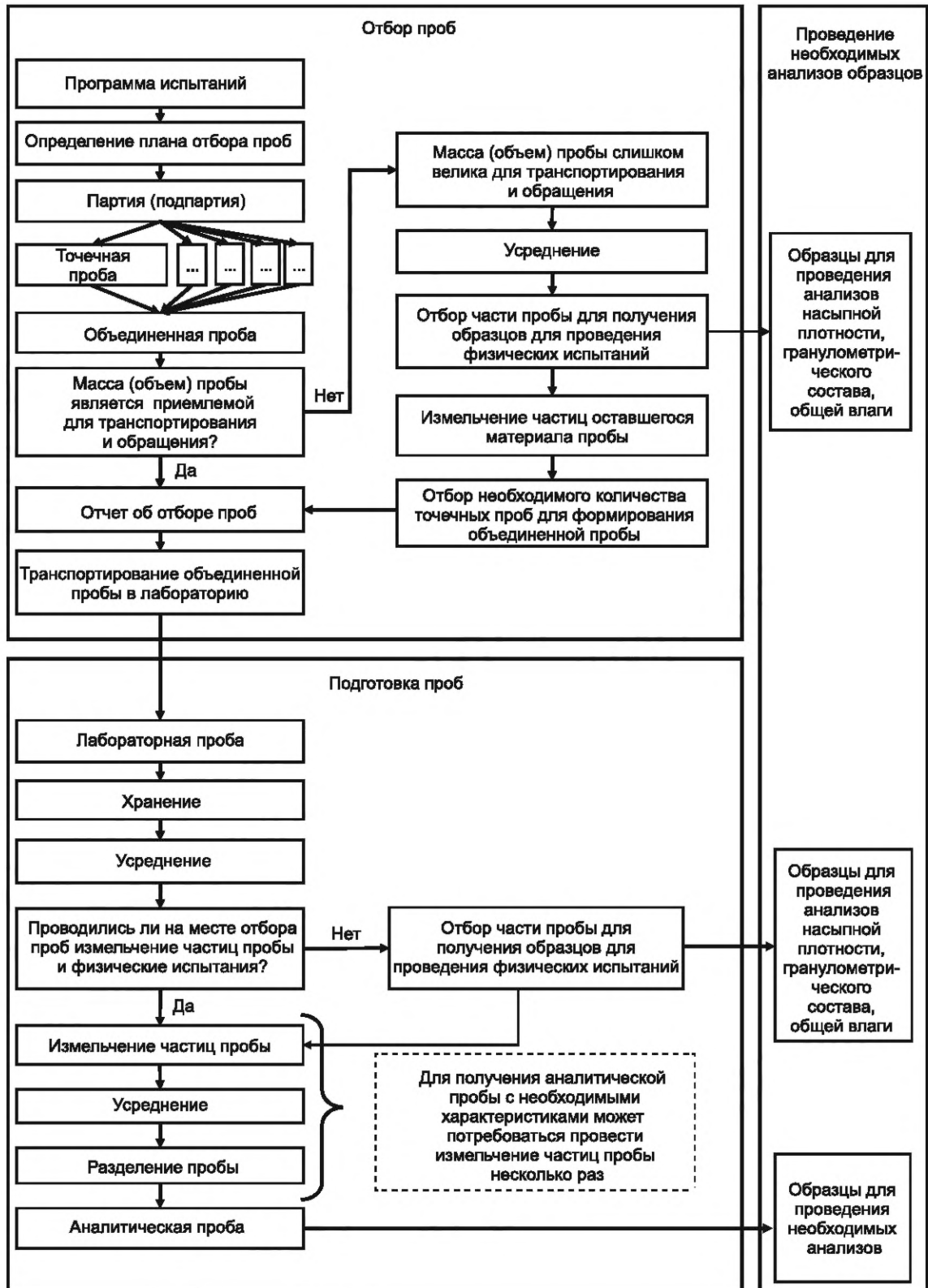


Рисунок 1 — Связи между существенными элементами программы испытаний

Ресурсосбережение

ОБРАЩЕНИЕ С ОТХОДАМИ.  
ТОПЛИВО ТВЕРДОЕ ИЗ КОММУНАЛЬНЫХ ОТХОДОВ

Методы подготовки лабораторной пробы

Resources saving. Waste treatment. Solid recovered fuels. Sample preparation

---

Дата введения — 2026—02—01

## 1 Область применения

Настоящий стандарт описывает методы подготовки проб для обеспечения репрезентативности проб на протяжении всех процедур их подготовки для получения лабораторных проб для общего анализа. Подходящие пробы для испытаний могут быть взяты из лабораторных или аналитических проб и использованы для анализа в соответствии с конкретными требованиями, определенными в соответствующих аналитических процедурах.

В настоящем стандарте указана правильная последовательность подготовки проб, которая должна применяться к:

- a) объединенной пробе для получения лабораторной пробы (с учетом наличия крупных кусков топлива твердого из коммунальных отходов);
- b) каждому этапу подвыборки на протяжении всей программы испытаний;
- c) лабораторной пробе для получения подходящих проб для испытаний;
- d) обеспечению репрезентативности проб для испытаний, которые были взяты в соответствии с планом подготовки образцов, перед проведением физических испытаний и (или) химических анализов (например, экстракцией, вывариванием, аналитическими определениями).

В настоящем стандарте приведены методы, которые могут использоваться для подготовки проб для определения насыпной плотности, содержания биомассы, механической прочности, гранулометрического состава, влаги, содержания золы, плавкости золы, теплотворной способности, химического состава, содержания примесей и параметра самонагревания. Методы, приведенные в настоящем стандарте, не предназначены для получения очень больших проб, необходимых для определения свойств сводообразования сыпучего материала.

## 2 Нормативные ссылки

В настоящем стандарте использованы нормативные ссылки на следующие стандарты:

ГОСТ 33515 (EN 15408:2011) Топливо твердое из бытовых отходов. Метод определения содержания серы (S), хлора (Cl), фтора (F) и брома (Br)

ГОСТ Р 51568 (ИСО 3310-1—90) Сита лабораторные из металлической проволочной сетки. Технические условия

ГОСТ Р 54231 (CEN/TS 15414-1:2006) Топливо твердое из бытовых отходов. Определение содержания влаги высушиванием. Часть 1. Общая влага. Стандартный метод

ГОСТ Р 54232 (CEN/TS 15414-2:2006) Топливо твердое из бытовых отходов. Определение содержания влаги высушиванием. Часть 2. Общая влага. Ускоренный метод

ГОСТ Р 55120 (CEN/TS 15412:2010) Топливо твердое из бытовых отходов. Определение металлического алюминия

ГОСТ Р 72265 (ИСО 21663:2020) Ресурсосбережение. Обращение с отходами. Топливо твердое из коммунальных отходов. Инструментальные методы определения углерода (С), водорода (Н), азота (N) и серы (S)

ГОСТ Р 72270 (ИСО 21660-3:2021) Ресурсосбережение. Обращение с отходами. Топливо твердое из коммунальных отходов. Определение содержания влаги высушиванием. Часть 3. Анализ влажности в общем образце

ГОСТ Р 72273 (ИСО 21645:2021) Ресурсосбережение. Обращение с отходами. Топливо твердое из коммунальных отходов. Методы отбора проб

**Примечание** — При пользовании настоящим стандартом целесообразно проверить действие ссылочных стандартов в информационной системе общего пользования — на официальном сайте Федерального агентства по техническому регулированию и метрологии в сети Интернет или по ежегодному информационному указателю «Национальные стандарты», который опубликован по состоянию на 1 января текущего года, и по выпускам ежемесячного информационного указателя «Национальные стандарты» за текущий год. Если заменен ссылочный стандарт, на который дана недатированная ссылка, то рекомендуется использовать действующую версию этого стандарта с учетом всех внесенных в данную версию изменений. Если заменен ссылочный стандарт, на который дана датированная ссылка, то рекомендуется использовать версию этого стандарта с указанным выше годом утверждения (принятия). Если после утверждения настоящего стандарта в ссылочный стандарт, на который дана датированная ссылка, внесено изменение, затрагивающее положение, на которое дана ссылка, то это положение рекомендуется применять без учета данного изменения. Если ссылочный стандарт отменен без замены, то положение, в котором дана ссылка на него, рекомендуется применять в части, не затрагивающей эту ссылку.

### 3 Термины и определения

В настоящем стандарте приведены следующие термины с соответствующими определениями (см. также [2]):

**3.1 сложная проба** (composite sample): Проба, состоящая из всех точечных проб, взятых из партии или подпартии.

**Примечания**

1 Точечные пробы могут быть уменьшены путем сокращения перед добавлением к сложной пробе.

2 Минимальная масса пробы должна быть сохранена во время отбора точечных проб для формирования сложной пробы.

**3.2 сушка** (drying): Процесс удаления влаги из пробы.

**Примечание** — При подготовке пробы полезно удалять ровно то количество влаги, которое может повлиять на другие процессы подготовки (например, измельчение). Чтобы свести к минимуму изменение качества пробы в ходе ее подготовки, удаление всей влаги, присутствующей в пробе, не обязательно.

**3.3 разделение на фракции** (fraction separation): Процесс разделения компонентов, частиц или слоев, если усреднение пробы практически неприменимо и (или) требуется проведение анализа отдельных фракций или фаз.

**3.4 аналитическая проба** (general analysis sample): Часть лабораторной пробы (см. 3.7), измельченная до частиц размером 1 мм и менее и используемая для определения показателей химического и физического анализов.

**3.5 усреднение** (homogenization): Процесс объединения точечных проб (см. 3.6), составляющих объединенную пробу, компонентов, частиц или слоев в более однородное состояние, чем в изначальных пробах (в случае сложных проб) или предварительно разделенных фракциях пробы, с целью обеспечения равномерного распределения веществ и свойств пробы.

**3.6 точечная проба** (increment): Количество топлива твердого из коммунальных отходов, одновременно извлеченная однократным движением устройства для отбора проб.

**3.7 лабораторная проба** (laboratory sample): Проба, отправленная в лабораторию или полученная в ней.

**Примечание** — После обработки (сокращения, смешивания, измельчения или комбинации этих операций) лабораторная проба становится пробой для анализа. Если не требуется предварительной обработки, то лабораторная проба представляет собой пробу для анализа. Навеску пробы отбирают от пробы для испытаний.

Лабораторная проба является финальной пробой с точки зрения отбора проб и начальной с точки зрения лабораторных испытаний.

**3.8 партия (lot):** Определенное количество однородного по своим качественным показателям топлива.

**3.9 минимальная масса пробы (minimum sample mass):** Минимальное количество пробы, необходимое при отборе проб и при подготовке пробы для обеспечения ее представительности.

**Примечание** — Минимальный размер пробы равен минимальному размеру точечной пробы, умноженной на число точечных проб, и напрямую связан с максимальным размером кусков (частиц).

**3.10 максимальный размер кусков (частиц) (nominal top size):** Размер отверстия сита, используемого для определения гранулометрического состава топлива твердого из коммунальных отходов, через которое проходит не менее 95 % массы материала.

**3.11 измельчение частиц пробы (particle size reduction):** Механическое измельчение частиц пробы или части пробы путем размалывания, дробления, толчения, резания и т. д.

**3.12 проба (sample):** Количество материала, представительное по отношению к большему его количеству, качество которого необходимо определить.

**3.13 сокращение пробы (sample division):** Уменьшение массы пробы или части пробы.

**3.14 часть пробы (sub-sample):** Порция пробы.

**3.15 подвыборка (sub-sampling):** Процесс отбора одной или нескольких частей пробы из пробы.

**3.16 навеска пробы (test portion):** Часть пробы из лабораторной пробы или из аналитической пробы, необходимая для проведения одного определения.

**Примечание** — Навеску пробы можно взять непосредственно из лабораторной пробы, если подготовка пробы не требуется (например, для определения насыпной плотности или гранулометрического состава).

**3.17 проба для определения общей влаги (total moisture sample):** Проба, взятая специально для определения общей влаги.

## 4 Обозначения

В настоящем стандарте применены следующие обозначения:

$d_{05}$  — минимальный размер кусков (частиц) (массовая доля 5 % частиц меньше, чем  $d_{05}$ ), мм;

$d_{95}$  — максимальный размер кусков (частиц) (массовая доля 95 % частиц меньше, чем  $d_{95}$ ), мм;

$f$  — коэффициент формы, мм<sup>3</sup>/мм<sup>3</sup>;

$M$  — влажность, % масс.;

$m$  — масса пробы, г;

$\alpha$  — константа степенного закона, г/мм<sup>3</sup>.

## 5 Требования безопасности

Требования безопасности, связанные с обращением с потенциально опасными веществами, установлены в соответствующих национальных и международных нормах и правилах.

Дополнительно должны быть обеспечены следующие условия:

а) оборудование для измельчения, резки и усреднения пробы должно эксплуатироваться квалифицированными лицами в строгом соответствии с инструкциями от производителя;

б) все операции должны выполняться в вытяжном шкафу или в герметично закрытом оборудовании с принудительной вентиляцией из-за возможности образования мелких частиц.

## 6 Принципы правильной подготовки проб

Основной целью подготовки пробы является уменьшение массы пробы и (или) размера частиц пробы для получения одной или нескольких проб для исследований, которые в целом будут меньше, чем исходная лабораторная проба. Главный принцип правильной подготовки пробы заключается в том, что состав сложной пробы должен быть неизменным на каждом этапе подготовки пробы. При правильной

подготовке пробы любая часть пробы или навеска пробы являются репрезентативными для лабораторной пробы, при этом каждая частица пробы имеет равную вероятность попасть в часть пробы. Кроме того, потеря влаги и других летучих компонентов сводится к минимуму в соответствии с процедурами, описанными в данном стандарте. Аналогичным образом минимизируется любое загрязнение пробы во время подготовки пробы, т. е. принимаются все меры для предотвращения загрязнения пробы.

Во время подготовки пробы используют три основных метода:

- усреднение;
- сокращение пробы;
- измельчение частиц пробы.

Для гранулированных материалов, как правило, принимается действие степенного закона третьей степени, который соблюдается на каждом этапе сокращения пробы. Формула (1) показывает математическое выражение степенного закона третьей степени

$$m > \alpha \cdot d_{95}^3, \quad (1)$$

где  $m$  — масса, оставшаяся после каждого шага сокращения пробы, г;

$d_{95}$  — максимальный размер кусков (частиц), мм;

$\alpha$  — постоянная на протяжении всей процедуры подготовки образца для конкретного материала, г/мм<sup>3</sup>.

Значение постоянной  $\alpha$  фиксируется максимальным размером кусков (частиц)  $d_{95}$  и массой пробы  $m$ , отобранной до подготовки пробы в соответствии с планом отбора проб.

*Процедуры подготовки пробы приведены в приложении D.*

*При определении минимального количества пробы в зависимости от размера частиц и неоднородности пробы следует учитывать положения, приведенные в приложении E.*

Минимальное количество пробы для каждого этапа подготовки пробы и подвыборки можно напрямую оценить по формуле (E.1), включая использование таблицы E.2.

**Пример — Проба топлива твердого из коммунальных отходов в количестве 10 кг имеет  $d_{95} = 50$  мм. Для анализа требуется навеска пробы в количестве 5 г. Степенной закон дает  $\alpha = 10\,000 \text{ г}/(50 \text{ мм})^3 = 0,08 \text{ г}/\text{мм}^3$ . Использование этого значения в формуле (1) для уменьшенной массы пробы дает максимальный размер частиц для навески пробы 3,97 мм [т. е.  $\sqrt[3]{(5,0 \text{ г} / 0,08 \text{ г}/\text{мм}^3)}$ ]. Полученные значения указаны в нижеприведенной таблице.**

$m, \text{ г}$	$\alpha, \text{ г}/\text{мм}^3$	$d_{95}, \text{ мм}$
10 000	0,08	50
5	0,08	3,97

В таблице 1 приведены значения ожидаемых коэффициентов сокращения пробы до минимальной массы пробы (части пробы), если выбрано определенное сокращение максимального размера частиц и соблюдается степенной закон третьей степени. Коэффициент сокращения максимального размера частиц можно рассчитать посредством деления текущего максимального размера частиц на предполагаемый максимальный размер частиц после сокращения пробы.

В таблице 2 приведены значения ожидаемых коэффициентов сокращения максимального размера частиц, если выбрано определенное сокращение массы пробы (части пробы) и соблюдается степенной закон третьей степени. Коэффициент сокращения минимальной массы пробы (части пробы) можно рассчитать посредством деления текущей минимальной массы пробы (части пробы) на предполагаемый максимальный размер частиц пробы (части пробы) после сокращения пробы.

Формула (1) может быть использована для расчета точных значений для каждой конкретной ситуации.

Таблица 1 — Общие значения ожидаемого коэффициента сокращения минимальной массы пробы (части пробы)

Выбранный коэффициент сокращения максимального размера частиц	Коэффициент сокращения минимальной массы пробы (части пробы)
1,5	3,4
2	8
3	27
4	64
5	125
6	216
7	343
8	512
9	729
10	1 000
20	8 000
30	27 000

Таблица 2 — Общие значения необходимого коэффициента сокращения максимального размера частиц

Коэффициент сокращения минимальной массы пробы (части пробы)	Ожидаемый коэффициент сокращения максимального размера частиц
2	1,3
3	1,4
4	1,6
5	1,7
10	2,2
20	2,7
50	3,7
80	4,3
100	4,6
200	5,8
500	7,9
1 000	10,0

Для топлива твердого из коммунальных отходов форма частиц часто оказывается далекой от гранул (например, в рыхлом материале частицы оказываются преимущественно плоскими). Поэтому для топлива твердого из коммунальных отходов нужно делать поправку для негранулированного материала.

Если в части пробы требуется определить общее содержание влаги, то часть пробы готовят по процедуре, которая не противоречит требованиям *ГОСТ Р 54231* и *ГОСТ Р 54232*. Если необходимо определить общее содержание влаги в отбираемом материале, то рекомендуют отобрать отдельную пробу для определения общей влаги, так как существует риск снижения содержания влаги при проведении процедур подготовки пробы.

Если необходимо определить содержание ртути в исходном материале, то рекомендуют отобрать отдельную пробу для анализа ртути, так как существует риск снижения содержания ртути при проведении процедур подготовки пробы. Особенно важно это учитывать, если предполагается, что материал содержит элементарную ртуть.

Следует помнить, что для материалов, которые анализируются на содержание влаги и ртути, может возникнуть значительное накопление тепла и риск потери влаги и ртути.

Если в пробах необходимо определить содержание летучих веществ (например, ртуть), необходимо соблюдать осторожность во время процедур подготовки проб, в частности, на этапе измельчения частиц пробы, чтобы свести к минимуму любое повышение температуры.

## 7 Контроль качества и источники ошибок

Контроль качества во время проведения процедур подготовки проб должен быть обеспечен путем выполнения следующих лабораторных практик:

а) все весы, используемые для взвешивания проб, должны поверяться внешней метрологической службой на регулярной основе.

**П р и м е ч а н и е** — Поверка может быть выполнена в соответствии с процедурами контроля качества лаборатории, например с интервалом 6 или 12 мес.

б) проверка весов должна проводиться регулярно (желательно в начале каждого рабочего дня) с использованием калибровочных гирь, масса которых попадает в типичный диапазон взвешивания лаборатории; получаемые результаты данной проверки весов должны фиксироваться в специальном журнале;

с) рабочая температура сушильной печи (печей) должна регулярно проверяться (желательно в начале каждого рабочего дня и дополнительно с периодичностью 6 или 12 мес) с использованием калиброванного регистратора температуры, чтобы гарантировать, что образцы высушиваются при правильной температуре (в пределах приемлемого диапазона, разрешенного методом анализа); получаемые результаты данной проверки рабочей температуры должны фиксироваться в специальном журнале;

д) измельченный продукт (т. е. аналитическая проба, из которой берется навеска пробы) должен регулярно проверяться на наличие превышения размера частиц (т. е. более 1 мм) [желательно еженедельно или после любых изменений в используемом оборудовании (например, новые сита, новое или отремонтированное оборудование для измельчения частиц пробы)], чтобы гарантировать, что размер частиц соответствует спецификации; получаемые результаты данной проверки должны фиксироваться в специальном журнале.

**П р и м е ч а н и е** — Данная проверка также подтверждает отсутствие проблем с работой оборудования для измельчения частиц пробы;

е) сита, используемые в лаборатории, должны быть изготовлены в соответствии с *ГОСТ Р 51568* и [3], а их отверстия должны проверяться с определенной периодичностью, как описано в инструкциях производителя;

ф) все весы, печи, оборудование для измельчения и оборудование для просеивания должны иметь бирки с указанием наименования прибора, его инвентарного и (или) заводского номера, даты проведенной поверки, даты следующей запланированной поверки.

Часть пробы необходимо повторно усреднять после любой операции, которая может привести к неравномерному распределению частиц разного размера в материале.

Необходимо избегать потерь материала (например, мелких частиц) и летучих компонентов (таких как влага и ртуть) во время измельчения, а также избегать загрязнения пробы примесями из воздуха, пыли или используемого оборудования.

При использовании оборудования для подготовки пробы могут возникнуть следующие типы загрязнения материала:

- загрязнение, связанное с истиранием конструкционного материала используемого оборудования;
- перекрестное загрязнение от других проб;
- загрязнение, связанное с химическим взаимодействием с материалом оборудования;

- загрязнение от протекания химических реакций, возникающих из-за выделяемого в процессе подготовки пробы тепла (это может привести к изменению состава материала и, соответственно являться источником ошибки).

Обработка проб должна проводиться в отдельном помещении, которое используется только для этой цели.

Если проба содержит много пылеватых частиц или летучие соединения, то при подготовке пробы особенно важно уделить внимание минимизации потерь материала, поскольку в процессе обработки могут быть изменены его физико-химические свойства.

## 8 Требования к оборудованию

### 8.1 Выбор оборудования

Для подготовки аналитической пробы и (или) навесок пробы из лабораторной пробы необходимо выбрать соответствующее оборудование в зависимости от процедур подготовки проб согласно приложению D. При выборе процедуры подготовки проб следует учитывать, что каждая из них может оказать потенциальное влияние на результаты анализа из-за внесения примесных компонентов или изменения физико-химических свойств пробы.

Все материалы, которые контактируют с пробой, должны быть:

- а) изготовлены из подходящих материалов;
- б) химически инертны к пробе;
- в) выбраны с целью минимизации загрязнения.

Оборудование, которое будет использоваться для подготовки пробы, должно соответствовать приложению F.

### 8.2 Оборудование для сокращения пробы

#### 8.2.1 Совки и лопатки (инструменты для отбора проб)

##### 8.2.1.1 Совки

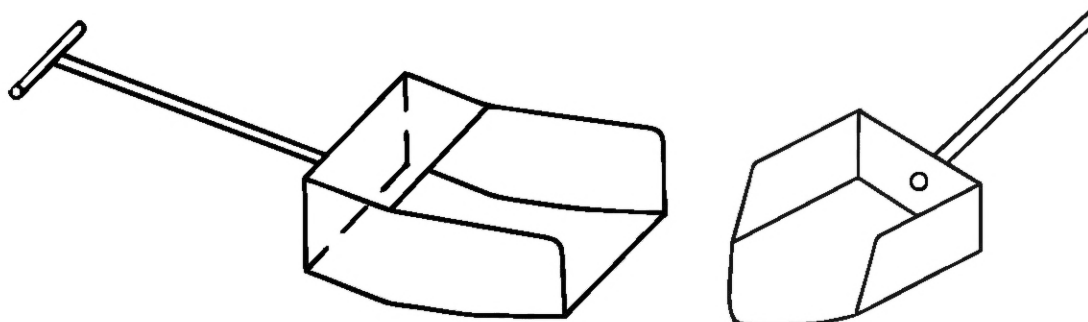
Совок, используемый для ручного отбора проб, должен иметь:

- а) размеры не менее чем в три раза превышающие максимальный размер кусков (частиц) обрабатываемого материала;
  - б) плоское дно с краями, поднятыми достаточно высоко, чтобы предотвратить потерю частиц.
- На рисунке 2 приведены примеры совков.

##### Примеры

**1** Для гранулированного топлива твердого из коммунальных отходов с содержанием частиц от 20 мм не менее 95 % ( $d_{95}$ ) минимальные размеры совка (длина × ширина × высота) должны быть 60 мм × 60 мм × 60 мм. Совок, изображенный на рисунке 2 а, может быть использован для гранулированного материала.

**2** Размеры совка, применяемого для рыхлого топлива твердого из коммунальных отходов, состоящего практически полностью из плоских частиц, должны не менее чем в три раза превышать  $d_{95,1}$ , где  $d_{95,1}$  — максимальная длина рыхлой частицы (массовая доля 95 % частиц меньше  $d_{95,1}$ ). Следовательно, при размере рыхлых частиц  $d_{95,1}$  от 200 мм размеры совка для отбора проб (длина × ширина × высота) должны составлять не менее 600 × 600 × 600 мм. Для отбора проб рыхлого топлива твердого из коммунальных отходов рекомендуется применять совки для отбора проб, которые имеют заостренный конец и вертикальные стенки, как показано на рисунке 2 б.



а) Пример совка для гранулированного топлива  
твердого из коммунальных отходов

б) Пример совка для рыхлого топлива  
твердого из коммунальных отходов

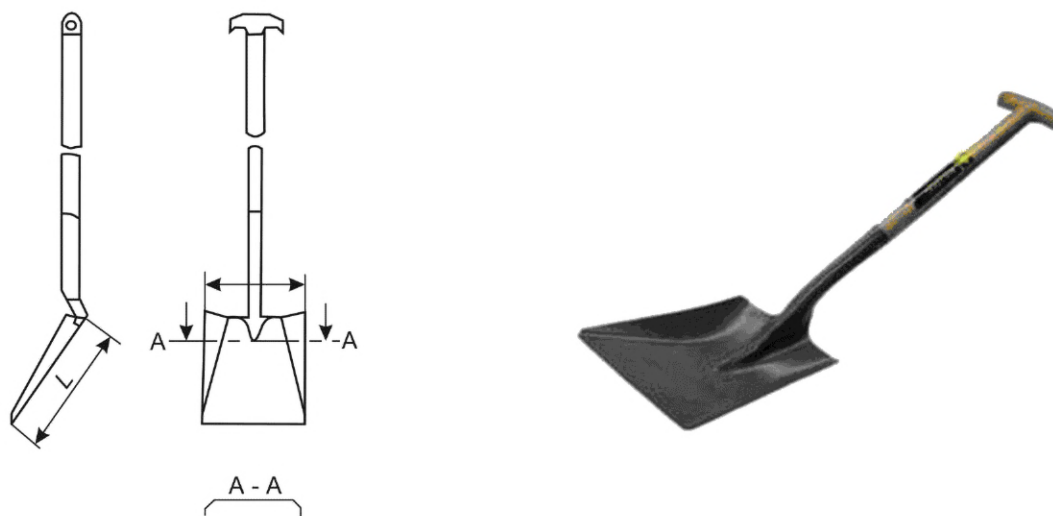
Рисунок 2 — Примеры совков

### 8.2.1.2 Лопаты

Лопата, используемая для ручного отбора проб, должна иметь:

- а) размеры не менее чем в три раза превышающие максимальный размер кусков (частиц) обрабатываемого материала;
  - б) плоское лезвие с краями, поднятыми достаточно высоко, чтобы предотвратить потерю частиц.
- На рисунке 3 приведен пример лопаты.

**Примечание** — Поскольку высокие стенки совка могут помешать его погружению в материал, в результате чего более крупные частицы будут выталкиваться, а не попадать в совок и таким образом становиться частью точечной пробы, предпочтительнее использовать лопату.



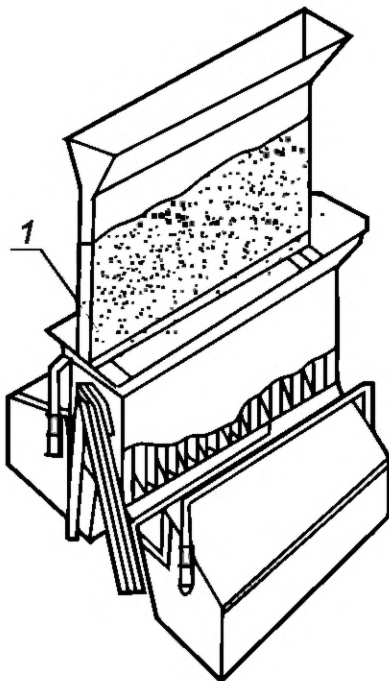
*L* — длина лопаты

Рисунок 3 — Пример лопаты

### 8.2.2 Сократитель пробы

Сократитель пробы должен иметь не менее 16 прорезей с прилегающими канавками для направления материала в различные емкости. Ширина щелей должна быть не менее чем в три раза больше максимального размера кусков (частиц) материала, который необходимо сократить.

На рисунке 4 приведен пример сократителя пробы.



1 — прорезь, ширина которой не менее чем в три раза больше максимального размера кусков (частиц) материала

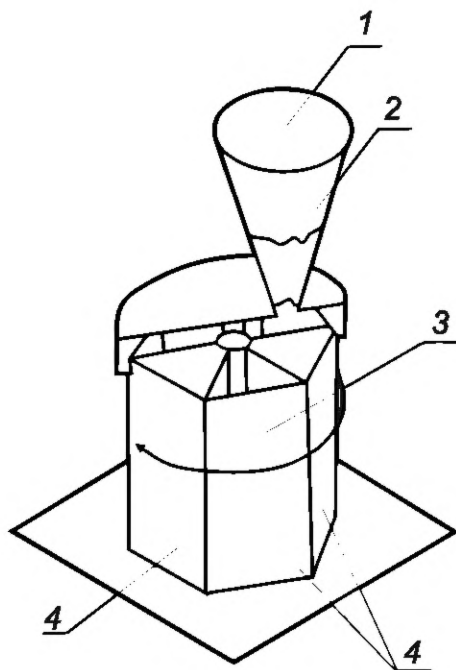
Рисунок 4 — Пример сократителя пробы

### 8.2.3 Вращающийся делитель пробы

Вращающийся делитель пробы имеет устройство подачи материала, отрегулированное таким образом, чтобы делитель вращался не менее 20 раз (или разрезал падающий поток пробы не менее 20 раз) во время разделения пробы (например, 120 разрезов за время подачи пробы в делитель).

На рисунке 5 приведен пример вращающегося делителя пробы.

При работе с вращающимся делителем пробы необходимо следовать инструкции производителя. Внутренние размеры оборудования должны быть как минимум в три раза шире максимального размера кусков (частиц) обрабатываемого материала.



1 — питатель; 2 — воронка; 3 — вращающийся приемник; 4 — разделитель проб

Рисунок 5 — Вращающийся делитель пробы

### 8.3 Оборудование для измельчения частиц пробы

#### 8.3.1 Молотковая дробилка

Молотковая дробилка — это устройство с ротором, оснащенным молотками, которые измельчают материал, подаваемый в измельчитель. Молотковая дробилка используется для уменьшения размера частиц до 30 мм. В случае прочных материалов может потребоваться выполнить измельчение в несколько этапов. Использование молотковой дробилки для измельчения частиц пробы влечет за собой риск потери влаги и мелких фракций материала. По этой причине следует избегать использования молотковой дробилки в тех случаях, когда это возможно.

**Примечание** — Многие типы топлива твердого из коммунальных отходов содержат пластик и металлы, что приводит к необходимости использования молотковой дробилки.

#### 8.3.2 Мельница грубого измельчения

Мельницы грубого измельчения используют для измельчения материалов на куски (частицы) длиной от 10 до 30 мм (в зависимости от типа топлива твердого из коммунальных отходов и анализов, которые планируется выполнить). Оборудование должно:

- a) иметь минимальное осушающее воздействие на материал посредством нагрева материала при измельчении и продувки материала воздухом;
- b) быть спроектировано таким образом, чтобы свести к минимуму потери пылеватых частиц и не загрязнять материал конструкционными материалами (в том числе металлом);
- c) легко очищаться.

#### 8.3.3 Мельница тонкого помола

Мельницу тонкого помола используют для измельчения частиц материала, применяемого в качестве топлива твердого из коммунальных отходов, от 10 до 30 мм до 1 мм и менее (в зависимости от типа топлива твердого из коммунальных отходов и анализов, которые планируют выполнить). Мельница должна быть снабжена экранами с прорезями различных размеров и соответствующими ситами для контроля максимального размера частиц получаемого материала. Допускается использование другого оборудования при условии, что оно не забивается обрабатываемым материалом. Следует избегать использования режущих мельниц, режущие поверхности которых содержат значительные количества химического элемента, который должен быть определен в ходе проведения анализа. Мельница тонкого помола без сит может использоваться для измельчения небольших количеств материала.

#### Примечания

1 Крестообразные ударные мельницы могут использоваться без чрезмерного пылеобразования, если между мельницей и приемным контейнером установлена фильтровальная система (например, фильтрующий чехол). Они подходят для окончательного измельчения твердых древесных материалов после предварительного измельчения с помощью мельниц грубого измельчения.

2 Дополнительные рекомендации приведены в приложении D.

#### 8.4 Сита

Для проверки максимального размера кусков (частиц) аналитической пробы следует использовать сито из проволочной сетки с размером отверстий 1,00 мм. Если требуется провести анализ части пробы с максимальным размером кусков (частиц) 0,250 мм, то следует использовать сито с отверстиями, соответствующими этому размеру кусков (частиц).

#### 8.5 Весы

Необходимо использовать весы, способные определять массу пробы (части пробы) с точностью до 0,1 % от массы пробы (части пробы).

### 9 Процедура подготовки пробы

#### 9.1 Основные положения

Общая процедура, которой необходимо следовать при подготовке проб, заключается в следующих шагах:

- 1) сбор соответствующей информации об отбираемом материале (см. 9.2);
- 2) составление плана подготовки пробы (см. 9.3);
- 3) выполнение плана подготовки пробы (см. 9.4).

#### 9.2 Шаг 1: Сбор соответствующей информации об отбираемом материале

Информация об отбираемом материале, которую необходимо собрать:

- a) минимальная масса пробы;
- b) фактическая масса пробы,  $m_0$ ;
- c) максимальный размер кусков (частиц) пробы;
- d) коэффициент формы для пробы;
- e) требования в отношении измельчения частиц пробы для запланированного анализа;
- f) требуемые количества каждой из фракций пробы и то, какие ограничения они накладывают на методы подготовки пробы.

Примечание — Информация относительно пунктов «a»—«d» должна содержаться в плане отбора проб.

Подготовка пробы обеспечивает пробу для проведения ряда испытаний, которые должны быть выполнены в отношении данной пробы. Некоторые из этих испытаний не требуют измельчения частиц пробы или ее сушки. Другие испытания требуют небольшого усреднения частей пробы с малым размером частиц. План подготовки пробы должен учитывать все эти требования.

#### 9.3 Шаг 2: Составление плана подготовки пробы

##### 9.3.1 Основные положения

Шаг 2 определяет составление плана подготовки пробы. Фактическое составление плана подготовки пробы является наиболее важной фазой во время подготовки пробы. Подготовка пробы представляет собой комбинацию сокращения пробы (см. 9.3.2) и измельчения частиц пробы (см. 9.3.3). До какой степени должна быть подготовлена проба топлива твердого из коммунальных отходов на месте, зависит от имеющегося на месте оборудования, требований лаборатории и заказчика мероприятий по отбору проб.

##### 9.3.2 Сокращение пробы

Целью сокращения пробы до части пробы является уменьшение оставшейся массы материала или получения нескольких дубликатов частей пробы из одной лабораторной пробы. Во время выполнения сокращения пробы должна быть сохранена минимальная масса части пробы для обеспечения ее

репрезентативности по отношению к лабораторной пробе (см. 9.3.4). В разделе 10 описаны доступные методы сокращения пробы.

### 9.3.3 Измельчение частиц пробы

Целью измельчения частиц пробы является уменьшение максимального размера кусков (частиц) для сокращения минимальной массы части пробы без потери репрезентативности. Во время выполнения измельчения частиц пробы важно обеспечить измельчение всего материала. Предварительное извлечение из материала зольных веществ и твердых металлов (с целью предотвращения повреждения оборудования), в частности, может привести к значительным ошибкам при выполнении измерений значений этих и, возможно, сопутствующих компонентов.

План подготовки пробы должен содержать информацию, приведенную в таблице 3. План подготовки пробы определяет все действия, которые должны быть выполнены в течение всего процесса подготовки проб. Фактическая структура таблицы 3 должна быть скорректирована в соответствии со свойствами исследуемого топлива твердого из коммунальных отходов и оборудования, используемого в конкретной лаборатории (например, шаги могут быть пропущены или добавлены, если максимальный размер кусков (частиц) исходной пробы уже меньше 30 мм или если грубое измельчение приводит к максимальному размеру кусков (частиц), отличному от 30 мм). Некоторая информация, необходимая для заполнения таблицы 3, такая как методы сокращения, коэффициент формы, максимальный размер частиц и шаги по измельчению частиц пробы, должна быть определена.

В приложении А приведен порядок определения коэффициента формы, который должен быть выполнен до отбора проб или на начальном этапе отбора проб.

Процесс определения того, как коэффициент формы может измениться в ходе подготовки пробы, должен соответствовать приложению В. Указания по определению оборудования для уменьшения массы и размера частиц пробы приведено в разделе 8. В разделе 11 описаны методы сокращения пробы перед измельчением частиц пробы.

План подготовки пробы можно использовать несколько раз для определенного продукта, пока физический состав топлива твердого из коммунальных отходов не изменится.

Таблицу 3 можно использовать в качестве основы для составления плана подготовки пробы. В приложении С показан пример того, как составляется план подготовки пробы.

В приложении D приведено руководство по выбору наиболее подходящих процедур подготовки пробы.

### 9.3.4 Сохранение минимальной массы пробы (части пробы)

В ходе сокращения пробы каждая частица пробы до сокращения пробы должна иметь равную вероятность попасть в часть пробы, полученную после сокращения пробы. Для негранулированных материалов с коэффициентом формы значительно меньше 1,0 необходимо внести поправку на изменение коэффициента формы в соответствии с приложением А.

Каждый шаг процедуры подготовки пробы должен соответствовать формуле

$$\frac{m_1}{m_2} \geq \frac{f_1}{f_2} \cdot \left( \frac{d_1}{d_2} \right)^3, \quad (2)$$

где  $m_1$  — масса пробы до измельчения;

$m_2$  — масса пробы после измельчения;

$f_1$  — коэффициент формы для пробы до измельчения;

$f_2$  — коэффициент формы для пробы после измельчения;

$d_1$  — максимальный размер кусков (частиц) пробы до измельчения;

$d_2$  — максимальный размер кусков (частиц) пробы после измельчения.

Для гранулированных материалов коэффициенты формы  $f_1$  и  $f_2$  близки к единице. В этом случае можно предположить, что эти два коэффициента формы равны 1. Для материалов, форма которых далека от гранул, коэффициент формы  $f_1$  должен быть определен в соответствии с приложением А. Коэффициент формы изменяется во время измельчения частиц пробы и приближается к значению 1,00. Оценка увеличения коэффициента формы после уменьшения размера частиц должна быть проведена в соответствии с приложением В. Для каждого шага измельчения частиц пробы должны быть определены новые коэффициент формы и максимальный размер кусков (частиц) для того, чтобы установить, удовлетворяет ли данный шаг подготовки пробы формуле (2). Коэффициент формы можно принять

равным 1,00. Это потребует дополнительного измельчения частиц пробы, но упрощает процедуру и не влияет на репрезентативность.

#### Примеры

**1** Лабораторная проба рыхлого топлива твердого из коммунальных отходов имеет плотность частиц  $1\ 000\ \text{кг/м}^3$ , насыпную плотность  $150\ \text{кг/м}^3$  и максимальный размер частиц ( $d_{95}$ ) 190 мм. Для коэффициента вариации  $C_V$  и фактора  $r$  принимается значение 0,1. В данном примере распределение размеров частиц топлива предполагается довольно большим, поэтому для  $g$  можно принять значение 0,25. Поскольку рыхлое топливо твердое из коммунальных отходов имеет различную форму частиц, то для коэффициента формы можно использовать значение 0,05. Тогда минимальная масса пробы составляет:

$$\pi/(6 \cdot 10^9) \cdot 190^3 \cdot 0,05 \cdot 1\ 000 \cdot 0,25 \cdot (1 - 0,1)/(0,1^2 \cdot 0,1) = 40,40\ \text{кг},$$

при этом объем пробы составляет:

$$40,40/150 = 0,2693\ \text{м}^3 = 269\ \text{л}.$$

**2** Во время процедуры подготовки пробы лабораторная проба рыхлого топлива твердого из коммунальных отходов, подробно описанная в вышеприведенном примере, была подвергнута измельчению. Это обеспечило возможность сокращения пробы для взятия более мелкой части пробы ввиду уменьшения размера частиц пробы. Для расчета на этом этапе процесса подготовки пробы предположим, что проба имеет плотность частиц  $1\ 000\ \text{кг/м}^3$ , насыпную плотность  $200\ \text{кг/м}^3$  и максимальный размер частиц ( $d_{95}$ ) 30 мм. Для коэффициента вариации  $C_V$  и фактора  $r$  принимается значение 0,1. На этом этапе подготовки пробы распределение размеров частиц топлива было уменьшено и стало более однородным, поэтому для  $g$  можно принять значение 1,0. Поскольку форма частиц стала более однородной, то для коэффициента формы можно использовать значение 1,0. Тогда минимальная масса пробы составляет:

$$\pi/(6 \cdot 10^9) \cdot 30^3 \cdot 1,0 \cdot 1\ 000 \cdot 1,0 \cdot (1 - 0,1)/(0,1^2 \cdot 0,1) = 12,72\ \text{кг}$$

при этом объем пробы составляет:

$$12,72/200 = 0,0636\ \text{м}^3 = 64\ \text{л}.$$

Таблица 3 — План подготовки пробы

Шаг	Описание	Метод сокращения	Используемая методика и оборудование	Масса до сокращения	Масса после сокращения	Максимальный размер частиц до сокращения	Максимальный размер частиц после сокращения	Коэффициент формы до сокращения	Коэффициент формы после сокращения	Масса, оставленная для анализа	Целевой продукт на данном этапе
1	Сокращение сложной пробы на части для последующей подготовки пробы и части пробы не обработанного материала	Сокращение пробы	—	—	—	—	—	—	—	—	Определение насыпной плотности, прочности гранул, гранулометрического состава
2	Измельчение частиц пробы для того, чтобы сделать возможным дальнейшее сокращение пробы	Измельчение частиц пробы до размера < 30 мм	—	—	—	—	30 мм	—	—	—	—
3	Сокращение пробы для того, чтобы уменьшить массу пробы или получить часть пробы в качестве аналитической пробы	Сокращение пробы	—	—	—	30 мм	30 мм	—	—	—	Части пробы для определения содержания влаги
4	Измельчение частиц оставшейся части пробы для того, чтобы получить аналитическую пробу	Измельчение частиц пробы до размера < 1,0 мм	—	—	—	30 мм	1,0 мм	1,0	—	—	—
5	Сокращение оставшегося материала пробы до требуемой аналитической пробы	Сокращение пробы	—	—	—	1,0 мм	1,0 мм	1,0	1,0	—	Части пробы для определения зольности, теплотворной способности, проведения химического анализа
6	Измельчение частиц пробы для того, чтобы сделать возможным дальнейшее сокращение пробы	Измельчение частиц пробы до размера < 0,25 мм	—	—	—	1,0 мм	0,25 мм	1,0	1,0	—	—
7	Сокращение оставшегося материала пробы с получением требуемых навесок пробы	Сокращение пробы	—	—	—	0,25 мм	0,25 мм	1,0	1,0	—	Части пробы для проведения анализов, требующих размер частиц < 0,25 мм
Примечание — Массу можно не указывать только на этапе сокращения пробы, а не на этапе измельчения частиц пробы.											

### 9.4 Шаг 3: Выполнение плана подготовки пробы

На третьем шаге выполняют подготовку пробы по плану подготовки пробы.

Во время фактической подготовки пробы должны быть выполнены следующие процедуры:

- a) тщательно усредняют материал части пробы на каждом этапе;
- b) убеждаются, что потери материала отсутствуют;
- c) убеждаются, что все компоненты пробы во время ее подготовки были учтены.

Если для того, чтобы избежать повреждения мельницы, необходимо удалить твердые негорючие компоненты (например, металлические компоненты), то это необходимо зафиксировать. В отчете о подготовке пробы должна быть отражена вся информация о количестве (в массовых процентах) и типах компонентов, которые были удалены из пробы. Удаленные, взвешенные и зафиксированные компоненты должны быть учтены при определении общей зольности топлива твердого из коммунальных отходов. При проведении анализа по определению зольности материала удаленные компоненты должны быть включены в отчет об анализе.

- d) готовят достаточное количество измельченной пробы для выполнения всех требуемых анализов.

## 10 Методы усреднения и сокращения пробы

### 10.1 Основные положения

В разделе описываются методы, которые должны использоваться для получения репрезентативной пробы. Для достижения репрезентативного сокращения пробы по каждому методу, описанному в данном разделе, важно, чтобы проба была тщательно перемешана до начала процесса сокращения. В приложении D приведены дополнительные указания для этих методов.

### 10.2 Усреднение

Из пробы должна быть сформирована куча материала на сухой, незагрязненной поверхности. Для формирования новой кучи проба должна перемещаться с помощью лопаты путем размещения каждой новой порции материала поверх предыдущей порции так, чтобы материал равномерно распределялся и различные по размеру частицы хорошо перемешивались. Этот процесс должен быть повторен три раза, формируя каждый раз новую кучу. После завершения данного процесса проба может быть сокращена с помощью одного из методов, перечисленных в 10.3.

### 10.3 Методы сокращения пробы

#### 10.3.1 Основные положения

Оставшаяся масса пробы не должна быть меньше минимальной массы пробы. Используемое оборудование для сокращения проб должно иметь размеры длины, глубины и высоты равные не менее чем трем  $d_{95}$ . При этом в случае использования лопаты с открытыми, плоскими поверхностями и слегка приподнятыми краями для удержания точечной пробы при введении лопаты в кучу или поток материала размер, который должен быть не менее чем три  $d_{95}$ , должен относиться к ширине лезвия лопаты.

Методы сокращения пробы описаны в 10.3.2—10.3.8.

#### 10.3.2 Сокращение на сократителе пробы

Сокращение на сократителе пробы можно использовать для материалов, которые могут проходить через сократитель без его закупоривания. Данный метод не подходит для рыхлых материалов, для материалов, содержащих удлиненные частицы и для влажных материалов. С хрупкими материалами следует обращаться осторожно, чтобы избежать их непреднамеренного измельчения. При использовании сократителя соблюдают следующую процедуру:

- a) помещают всю тщательно усредненную сложную пробу в один из контейнеров сократителя так, чтобы она равномерно распределилась по всему контейнеру;
- b) помещают два других контейнера под сократитель;
- c) высыпают содержимое первого контейнера по центральной линии сократителя;
- d) высыпают топливо твердое из коммунальных отходов следует достаточно медленно, чтобы не произошло закупоривание рабочих отверстий сократителя;
- e) не перемещают контейнер из стороны в сторону (это приведет к тому, что в концевые пазы сократителя попадет меньше топлива твердого из коммунальных отходов);
- f) отбрасывают топливо твердое из коммунальных отходов, которое попадет в один из контейнеров;

г) повторяют процесс сокращения (шаги «а»—«f») до тех пор, пока не будет получена часть пробы требуемой массы.

На рисунке 4 показан пример сократителя пробы.

### 10.3.3 Сокращение полосы с применением пластин

Метод сокращения полосы с применением пластин можно использовать для всех материалов. Это удобный метод, когда сложную пробу необходимо сократить до некоторого количества лабораторных проб. При использовании сокращения полосы с применением пластин следуют следующей процедуре:

а) помещают всю сложную пробу на чистую твердую поверхность и усредняют ее, перемешивая лопатой;

б) устанавливают вертикальные пластины на каждом из концов полосы, сформированной из пробы;

с) используют лопату для распределения материала по длине полосы как можно более равномерно, работая от одного конца до другого и с обеих сторон; при этом отношение длины полосы к ее ширине должно быть не менее 10:1.

**Примечание** — Чем больше проходов от одного конца до другого будет осуществлено при построении полосы, тем выше будет качество деления;

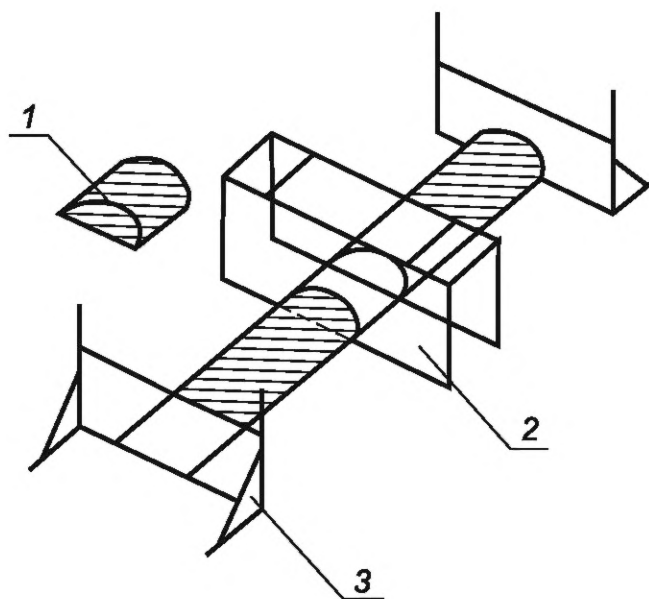
д) получают лабораторную пробу, взяв не менее 20 точечных проб из мест, равномерно расположенных по длине сформированной полосы материала;

е) берут каждую точечную пробу, вставив две пластины вертикально в полосу материала и извлекают весь материал между пластинами, принимая во внимание, что:

- две пластины должны быть вставлены на одинаковом расстоянии друг от друга каждый раз, чтобы каждая точечная проба содержала одинаковое количество материала;

- расстояние между пластинами должно быть выбрано таким образом, чтобы метод давал лабораторную пробу требуемой массы.

На рисунке 6 приведен принцип метода сокращения полосы с применением пластин.



1 — точечная проба; 2 — рамка для отбора проб; 3 — концевые пластины

Рисунок 6 — Сокращение полосы с применением пластин

### 10.3.4 Сокращение длинной полосы

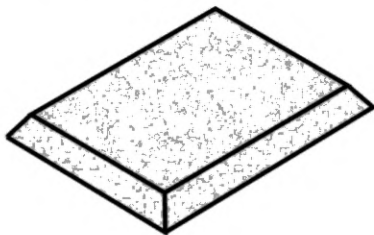
Данный метод можно использовать для всех материалов. Это удобный метод, когда сложную пробу необходимо сократить до некоторого количества лабораторных проб. В данном методе вся сложная проба делится на несколько лабораторных проб. При использовании метода сокращения длинной полосы следуют следующей процедуре:

- а) начинают с формирования полосы в соответствии с методом сокращения полосы с применением пластин (см. 10.3.3);
- б) определяют количество и требуемую массу лабораторных проб, которые необходимо подготовить;
- в) удобно располагают рядом с полосой контейнеры для лабораторных проб в количестве, равном количеству лабораторных проб;
- г) используют оборудование для отбора проб такого размера, чтобы каждая лабораторная проба включала в себя не менее 20 точечных проб, принимая во внимание, что если каждая лабораторная проба должна иметь массу  $m_{\text{лабораторной пробы}}$ , оборудование для отбора проб должно иметь емкость не более  $m_{\text{лабораторной пробы}}/20$  кг;
- е) всегда отбирают точечные пробы с одного и того же конца полосы, не оставляя мелкие частицы материала, и помещают отбираемые точечные пробы поочередно в каждый из контейнеров, пока весь материал не будет использован.

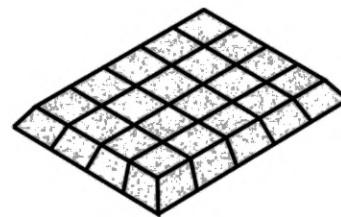
### 10.3.5 Ручное сокращение

Данный метод используют для гранулированного материала и других видов топлива твердого из коммунальных отходов с небольшим размером частиц, которые могут быть обработаны при помощи совка. При использовании метода ручного сокращения соблюдают следующую процедуру:

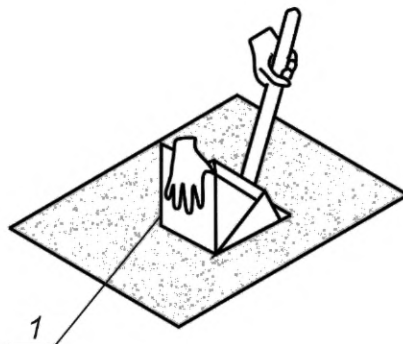
- а) помещают всю сложную пробу на чистую твердую поверхность и усредняют ее, перемешивая совком;
- б) используют совок, чтобы распределить сложную пробу в прямоугольник толщиной не более чем в три раза больше максимального размера кусков (частиц) [см. рисунок 7 а)];
- в) слегка размечают поверхность прямоугольника совком, чтобы разделить его как минимум на 20 частей [см. рисунок 7 б)];
- г) используют совок и режущую пластину, чтобы взять точечную пробу из каждой из 20 частей, вставляя совок до дна кучи [см. рисунок 7 с)], и объединяют точечные пробы, чтобы сформировать требуемую часть пробы.



а) Распределение измельченной пробы в прямоугольнике с максимальной толщиной, не превышающей максимальный размер частиц более чем в три раза



б) Разделение на 20 равных частей (например, на пять равных частей в длину и на четыре равные части в ширину)



с) Детальное изображение отбора точечной пробы в одной из 20 частей с использованием режущей пластины

1 — режущая пластина

Рисунок 7 — Ручное сокращение пробы

### 10.3.6 Вращающийся делитель пробы

В качестве механического метода сокращения пробы можно использовать вращающийся делитель пробы. Вращающийся делитель пробы должен иметь устройство подачи материала, отрегулированное таким образом, чтобы делитель вращался не менее 20 раз во время разделения пробы.

На рисунке 5 приведен пример вращающегося делителя пробы.

### 10.3.7 Перелопачивание материала на части

Перелопачивание материала на части осуществляется посредством разделения пробы на  $N$  частей. Из пробы (части пробы) с помощью лопаты материал перемещается, последовательно формируя  $N$  куч: первая порция перемещается в кучу 1, затем — в кучу 2, ... в кучу 5, а потом снова — в кучу 1, в кучу 2, ... в кучу 5, и так далее, пока проба (часть пробы) не будет исчерпана.

На рисунке 8 представлен пример осуществления метода перелопачивания материала на части.

Перелопачивание материала на части позволяет извлечь одну пробу с массой  $1/N$ , несколько проб с массой  $1/N$  каждая, а также комбинации нескольких проб с массой  $1/N$  каждая.

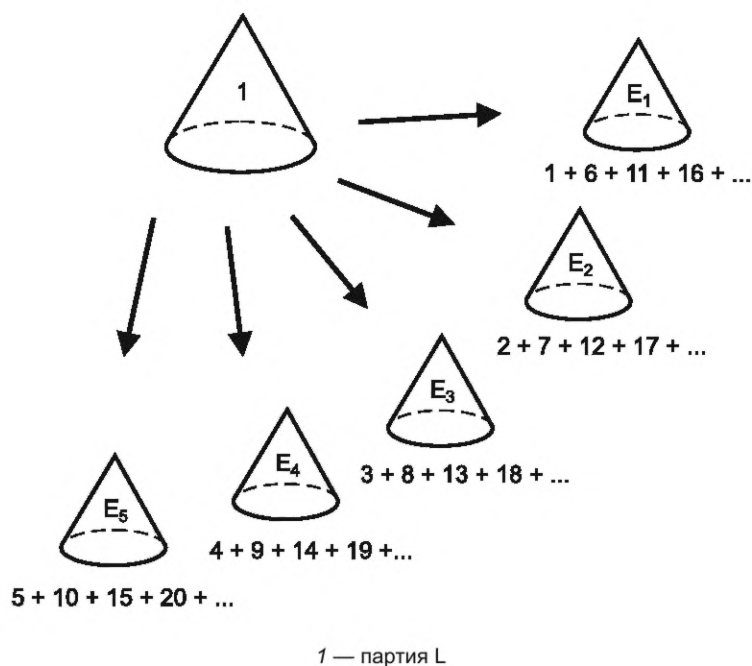


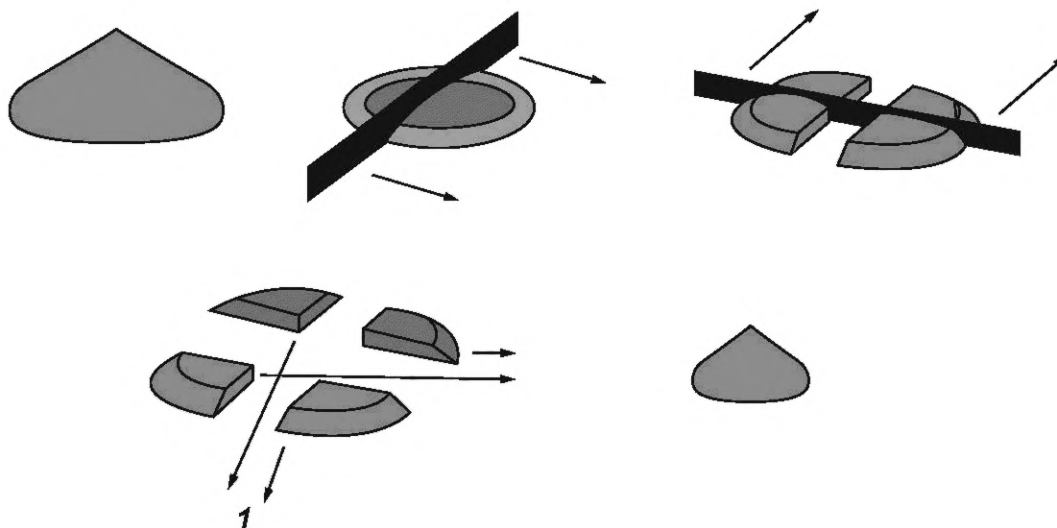
Рисунок 8 — Перелопачивание материала на части (на  $N = 5$  частей)

### 10.3.8 Квартование

Квартование можно использовать для гранулированных материалов, древесной щепы, рыхлых материалов, которые могут быть отобраны лопатой. Данный метод подходит для получения частей пробы массой примерно до 1 кг. При использовании метода квартования соблюдают следующую процедуру:

- а) помещают всю усредненную сложную пробу на чистую твердую поверхность;
- б) разравнивают кучу, вставив лопату вертикально в верх кучи для формирования плоской кучи, которая имеет равномерную толщину не больше лезвия лопаты;
- с) разделяют плоскую кучу на четыре части по двум диагоналям под прямым углом, вставив лопату вертикально в кучу, для чего можно использовать металлическую крестообразную пластину, если таковая имеется;
- д) отбрасывают одну пару противоположных четвертей;
- е) повторяют процесс перемешивания и квартования (шаги «а»—«д») до тех пор, пока не будет получена часть пробы требуемой массы.

На рисунке 9 представлен процесс квартования (шаги «б» и «с»).



1 — сброс

Рисунок 9 — Квартование

Квартование применяют только в том случае, если методы, описанные в 10.3.2—10.3.7, не подходят.

## 11 Методы уменьшения массы и размера частиц лабораторных и аналитических проб

### 11.1 Основные положения

В разделе описываются процедуры подготовки проб, необходимые для обеспечения репрезентативности пробы.

### 11.2 Начальное сокращение пробы

Если начальная масса лабораторной пробы превышает минимальную массу пробы или скорректированную минимальную массу пробы, лабораторная проба может быть сокращена одним из методов, описанных в разделе 10. Если эта масса пробы больше максимального количества, запрошенного лабораторией, проба должна быть измельчена для обеспечения возможности проведения дополнительного сокращения пробы и получения меньшей массы пробы. Оставшаяся масса пробы должна превышать минимальную массу пробы.

### 11.3 Определение исходной массы

Перед тем, как лабораторная проба будет подвергнута какой-либо обработке, в том числе обработке, которая может привести к потере влаги, ртути или пыли, масса лабораторной пробы должна быть определена путем взвешивания на весах с точностью до 0,1 % (или выше) от массы лабораторной пробы. Эта масса должна быть записана как  $m_{\text{пробы},1}$ , выраженная в граммах.

### 11.4 Предварительная сушка

Предварительную сушку влажных проб проводят для минимизации потери влаги в последующих процессах сокращения пробы, для облегчения процессов подготовки пробы и для минимизации биологической активности компонентов пробы. Если необходимо высушить пробу посредством нагревания, ее следует высушить в сушильном шкафу при температуре не выше 40 °С. Если можно обосновать, что более высокая температура предварительной сушки не оказывает отрицательного влияния на будущее определение ртути, то в этом случае можно использовать более высокую температуру предварительной сушки и увеличить ее до 60 °С.

Определение общей влаги должно выполняться на отдельной пробе, отобранной специально для этой цели.

**Примечание** — Если содержание влаги в лабораторной пробе не важна (например, если необходимо определить только гранулометрический состав или если параллельно отбирается отдельная «проба для определения общей влаги»), расчет потери влаги можно не проводить. В этом случае нет необходимости достигать полного равновесия материала пробы с температурой и влажностью в лаборатории, как описано в 11.7.

Все пробы (включая те, что были высушены посредством нагревания) должны быть помещены на поддоне с глубиной слоя от 50 до 100 мм и выдержаны в лаборатории не менее чем на 24 ч.

Для крупногабаритных материалов выдерживание в лабораторных условиях в течение 24 ч для достижения равновесия содержания влаги во всех частицах может быть недостаточно. Содержание влаги должно контролироваться посредством помещения пробы или части пробы на весы в течение времени выдержки в лаборатории. Проба должна быть помещена в мельницу грубого измельчения, оснащённую ситом с размером ячеек 30 мм. Сокращение пробы может быть выполнено альтернативными методами, описанными в разделе 10.

**Примечание** — Для предотвращения потерь влаги в процессе измельчения предпочтительнее использовать низкооборотную мельницу.

Если требуется информация о потерях влаги в ходе проведения предварительной сушки, массу пробы после завершения процесса предварительной сушки следует определить в соответствии с ГОСТ Р 54231, ГОСТ Р 54232 или ГОСТ Р 72270, используя те же весы для взвешивания, которые использовались в 11.3. Эта масса должна быть записана как  $m_{\text{пробы,2}}$ , выраженная в граммах.

При необходимости потерю влаги в ходе проведения предварительной сушки рассчитывают в процентах от исходной массы пробы по формуле

$$M_p = \frac{m_{\text{пробы,1}} - m_{\text{пробы,2}}}{m_{\text{пробы,1}}} \cdot 100, \quad (3)$$

где  $M_p$  — потеря влаги, %;  
 $m_{\text{пробы,1}}$  — исходная масса пробы;  
 $m_{\text{пробы,2}}$  — масса пробы после предварительной сушки.

Результат должен быть записан с точностью до 0,1 %.

### 11.5 Измельчение частиц пробы до размера менее 30 мм

Если материал содержит частицы, которые будут удерживаться на сите 30,0 мм, необходимо использовать сито 30,0 мм для разделения пробы на крупную фракцию (удерживаемую на сите 30,0 мм) и мелкую фракцию (проходящую через сито 30,0 мм).

Твердые негорючие компоненты (например, твердые сплавы стали и камни) при необходимости следует удалить из пробы перед грубым измельчением, чтобы предотвратить повреждение мельницы. Магнитные материалы можно удалить с помощью магнита. Удаленные материалы должны быть взвешены и зафиксированы в отчете о подготовке пробы (см. раздел 14).

Крупная фракция должна быть обработана с помощью мельницы грубого измельчения так, чтобы в итоге измельченный материал проходил через сито 30,0 мм.

**Примечание** — В зависимости от материала могут использоваться мельницы с режущим или шлифовальным действием, а также с грубым режущим действием.

Для некоторых типов топлива твердого из коммунальных отходов (например, для топлива, сформированного на основе резины и пластмасс, когда эти типы материалов трудно измельчать при комнатной температуре), может потребоваться предварительное замораживание перед измельчением, чтобы обеспечить достижение требуемого размера частиц анализируемой пробы. Если это необходимо, проба должна быть:

- a) помещена в морозостойкий контейнер;
- b) обработана сухим льдом или жидким азотом;
- c) немедленно извлечена из контейнера и перемещена в мельницу.

Обработанную крупную фракцию и тонкую фракцию следует объединить. Проба должна быть усреднена.

При необходимости эта процедура может использоваться для измельчения частиц пробы до размера менее 30 мм с помощью подходящей мельницы грубого измельчения и сит. Дополнительные инструкции по различным методам измельчения и рекомендациям по их применению приведены в D.5.

### 11.6 Сокращение пробы материала с размером частиц менее 30 мм

Для сокращения пробы может быть использован один из ручных методов, описанных в разделе 10. Массы частей пробы, полученные при сокращении, должны соответствовать значениям, определенным с использованием формулы (1).

Для взвешивания должны использоваться весы с точностью до 0,1 % от масс частей пробы. Массы контейнеров, в которые будут помещены части пробы, следует определить до начала сокращения пробы.

Если пробу отбирают для определения содержания влаги или проведения другого испытания, для которого важно не потерять влагу, то контейнер для такой пробы должен всегда быстро и герметично закрываться.

Масса каждой части пробы должна быть определена. Эта масса должна быть записана как  $m_{\text{части пробы},1}$ , выраженная в граммах.

Если часть пробы должна использоваться в качестве навески пробы, то она должна иметь массу не меньше минимальной массы навески пробы, указанной в соответствующем методе анализа.

**Примечание** — Минимальное количество пробы для каждого этапа подготовки пробы и подвыборки можно напрямую оценить по формуле (E.1).

### 11.7 Измельчение частиц пробы от размера менее 30 мм до размера менее 1 мм

Если требуется получить часть пробы материала с максимальным размером частиц около 1 мм, следует использовать мельницу тонкого помола для уменьшения всей части пробы до необходимого размера частиц. При необходимости процесс проводят в несколько этапов, используя более мелкое сито в мельнице на каждом этапе, заканчивая ситом с требуемым размером отверстий.

Измельчение материала с получением максимального размера частиц менее 1 мм может вызвать проблемы из-за некоторых трудноразмалываемых материалов, которые выделяют большое количество тепла при измельчении. Это тепло влияет на химический состав пробы и может привести к потере отдельных компонентов (например, влаги или ртути). В этом случае размол или резка материала пробы должны проводиться в криогенных условиях или с помощью мельницы с медленно вращающимися лопастями. Если температура пробы при измельчении повышается выше 60 °С, измельчение частиц пробы должно выполняться в криогенных условиях. Поскольку измерить температуру во время измельчения сложно, необходимо отслеживать любое повышение температуры материала. В случае повышения температуры материала процесс измельчения следует приостановить, чтобы дать материалу остыть перед продолжением процесса измельчения.

Измельчающее оборудование в случае криогенного измельчения должно быть пригодно для измельчения материала при очень низких температурах. Охлаждение должно осуществляться либо сухим льдом (минус 79 °С), либо жидким азотом (минус 196 °С). Проба должна быть смешана или погружена в охлаждающую среду. В некоторых случаях необходимо охлаждающей средой также охлаждать измельчающие элементы мельницы, чтобы поддерживать достаточно низкую температуру при измельчении. Повышение температуры также можно избежать, уменьшив производительность или частоту вращения измельчающих элементов мельницы. Это применимо до того, как температура материала не поднимется выше 60 °С. Кроме того, криогенное измельчение должно выполняться в тех случаях, когда требуется определение содержания хлорида в пробах, содержащих поливинилхлорид.

**Примечание** — В зависимости от материала могут использоваться другие мельницы, кроме режущей мельницы.

**Пример** — Если пробу необходимо сначала измельчить до просева через сито с размером ячеек 5 мм, а затем через сито с размером ячеек 1 мм, применяется следующая процедура:

а) сито с размером ячеек 5,00 мм используется для разделения пробы на крупную фракцию (удерживаемую на сите 5,00 мм) и мелкую фракцию (проходящую через сито 5,00 мм);

б) крупная фракция обрабатывается с помощью мельницы для тонкого помола, содержащей сито 5 мм;

- с) обработанная крупная фракция смешивается с мелкой фракцией и усредняется;*
- д) сито 1,00 мм используется для разделения пробы на крупную фракцию (удерживаемую на сите 1,00 мм) и мелкую фракцию (проходящую через сито 1,00 мм);*
- е) крупная фракция обрабатывается с помощью мельницы для тонкого помола, содержащей сито 1 мм;*
- ф) обработанная крупная фракция смешивается с мелкой фракцией, и проба усредняется.*

При измельчении материала, содержащего гранулы или очень длинные частицы, возможно их застревание в мельнице или в сите. Поэтому после завершения измельчения мельницу необходимо тщательно осмотреть. Если в ходе визуального осмотра такие частицы будут обнаружены, их следует измельчить вручную до тех пор, пока они не пройдут через сито. Затем этот материал следует добавить в часть пробы.

Часть пробы следует разложить в поддоне глубиной не более нескольких миллиметров. Ее следует оставить в лаборатории не менее чем на 4 ч, пока она не достигнет равновесия с температурой и влажностью в лаборатории.

Часть пробы, подготовленная методом, описанным в данном пункте, может использоваться в качестве аналитической пробы, в этом случае ее масса должна быть не меньше массы, приведенной в плане подготовки пробы.

Материал, который был подвергнут операциям по измельчению, описанным в данном пункте, не должен использоваться для определения общего содержания влаги в топливе.

### **11.8 Сокращение пробы материала с размером частиц менее 1 мм**

Материал в контейнере для проб должен быть усреднен путем перемешивания шпателем. Шпатель должен использоваться для взятия необходимого количества материала.

Если предполагается, что проба содержит частицы, сильно отличающиеся по своим физическим свойствам, вследствие чего при перемещении пробы может проявиться существенная сегрегация частиц, сокращение пробы необходимо провести с использованием механического делителя. Масса части пробы, взятая для дальнейшего измельчения, должна быть достаточно большой, чтобы обеспечить репрезентативность.

### **11.9 Измельчение частиц пробы от размера менее 1 мм до размера менее 0,25 мм**

Если требуется получить часть пробы материала с максимальным размером частиц 0,25 мм, следует использовать мельницу тонкого помола для уменьшения всей части пробы до необходимого размера частиц. Измельчение материала в мельнице тонкого помола необходимо проводить небольшими порциями, чтобы предотвратить избыточное выделение тепла.

**Примечание** — В зависимости от материала могут использоваться другие мельницы, кроме режущей мельницы.

## **12 Особенности обращения с аналитической пробой и навеской пробы**

### **12.1 Ключевые понятия**

Подготовка аналитической пробой является сложным процессом, состоящим из следующих факторов:

- тип пробы и ее физическое состояние;
- исходное количество лабораторной пробы;
- тип и количество определений, которые необходимо провести.

Подготовленные пробы должны одновременно удовлетворять следующим требованиям:

- а) каждая аналитическая проба является репрезентативной для лабораторной пробы;
- б) количество и физические характеристики (например, размер частиц) каждой аналитической пробы соответствуют требованиям аналитической методики, которую планируется использовать;
- с) для каждой аналитической пробы обеспечивается минимизация потерь и отсутствие загрязнения посторонними примесями.

Подготовка аналитической пробы из лабораторной пробы, которая отбирается в соответствии с планом отбора проб, связана с требованиями, предъявляемыми к пробе со стороны планируемых к

проведению методов анализа (см. приложение G). Это означает, что при необходимости все вовлеченные стороны, такие как отбирающий пробу, заказчик и аналитическая лаборатория, должны согласовать требования к пробе со стороны методов анализа, которые планируется провести.

Подготовка аналитической пробы включает последовательность операций, таких как усреднение, разделение на фракции, сушка, измельчение частиц пробы и подвыборка (см. раздел 11). Конкретные формы этих операций описаны в D.1—D.6 соответственно. Необходимо принять ряд решений о конкретном порядке этих операций для конкретной лабораторной пробы. В некоторых случаях последовательность применяемых операций довольно проста; в более сложных случаях (например, когда необходимо выполнить несколько определений с разными требованиями) может быть критически важным выбрать правильную последовательность таких операций.

Чтобы определить конкретные операции, которые необходимо применить к лабораторной пробе для получения одной или нескольких представительных аналитических проб, необходимо выполнить следующие три основных шага:

- а) определить требования к пробе со стороны интересующих методов анализа, включая:
- методы, которые необходимо использовать;
  - количество необходимых навесок пробы;
  - количество (масса) и свойства навесок пробы, необходимых для проведения каждой аналитической процедуры в соответствии с приложением G;
  - требования к хранению пробы (например, временные рамки, температура, добавление реагентов).

Рекомендуется, чтобы в качестве аналитической пробы было подготовлено не менее пятикратного количества каждой требуемой навески пробы.

б) определить последовательность операций согласно рисунку D.1 исходя из свойств аналитической пробы и требований со стороны методов анализа. Каждая отдельная операция этой последовательности должна рассматриваться как независимый процесс, а именно:

- разделение на фракции;
- сушка;
- измельчение частиц пробы;
- усреднение;
- подвыборка.

По практическим соображениям рекомендуется группировать параметры таким образом, чтобы аналитические пробы с аналогичными требованиями могли быть подготовлены для нескольких аналитических параметров. Одна и та же аналитическая проба может использоваться для разных параметров, если она удовлетворяет необходимым требованиям.

с) в соответствии с требованиями интересующих методов анализа и свойствами пробы выбрать подходящий метод обработки пробы для каждого этапа подготовки пробы согласно приложению D.

## 12.2 Последовательность процедур подготовки

На рисунке D.1 приведена блок-схема последовательности операций, позволяющая принимать решения о порядке процедур подготовки пробы для конкретной лабораторной пробы с целью получения репрезентативных навесок пробы из аналитической пробы. Эта схема должна применяться к исходной лабораторной пробе и повторяться для всех фракций пробы или частей пробы, впоследствии полученных в процессе подготовки.

Необходимо избегать потерь летучих соединений (например, ртути) во время усреднения и (или) измельчения частиц пробы.

**Примечание** — В особых случаях подвыборка без этапа сушки не приведет к получению репрезентативных частей пробы.

## 13 Хранение и маркировка проб

В плане отбора проб должны быть указаны процедуры, выбранные для упаковки, хранения и транспортировки лабораторной пробы.

Все сложные пробы, лабораторные пробы, части пробы и аналитические пробы должны быть четко идентифицированы и иметь уникальную маркировку с указанием пробы, из которой они были получены. Пробы должны храниться в плотно закрытых контейнерах из пластика высокой плотности.

Если планируется длительный период хранения проб или пробы являются не высушенными, то пробы следует хранить в плотно закрытых контейнерах из пластика высокой плотности при температуре 4 °С или ниже.

Если необходимо учитывать биологические параметры, то сохраненную пробу (пробы) следует заморозить независимо от характера пробы (например, твердая или в виде ила).

Все возможные источники загрязнения во время подготовки лабораторной пробы в соответствии с настоящим стандартом (например, измельчение металлическим оборудованием, рабочие элементы которого изготовлены в основном из алюминия или алюминиевого сплава) следует избегать или минимизировать.

## 14 Отчет о подготовке пробы

Отчет о подготовке пробы должен содержать следующую информацию:

- a) ссылку на настоящий стандарт;
- b) название, адрес и местонахождение всех лабораторий, участвующих в подготовке пробы;
- c) дату получения лабораторной пробы и даты проведения процедур подготовки пробы (начало и конец);
- d) описание и идентификация пробы;
- e) уникальную идентификацию отчета с пронумерованными страницами и общим количеством страниц в отчете;
- f) план подготовки пробы;
- g) массу полученной лабораторной пробы и массу любых материалов, исключенных из процесса подготовки пробы (например, металлы и камни);
- h) любое отклонение от процедур подготовки пробы и причина этого отклонения.

Примеси, указанные в «g», должны учитываться при проведении каждого из анализов и при расчете любого влияния на конкретные аналитические параметры.

## 15 Прецизионность

Результаты испытаний топлива твердого из коммунальных отходов обычно используют в рамках правового регулирования или во исполнение договорных обязательств. В таких ситуациях необходимо знать значения неопределенностей результатов испытаний.

Результаты данных исследований не могут быть применены в качестве нормативных данных по двум причинам:

- правильность измерений топлива твердого из коммунальных отходов не может быть определена однозначно из-за его различного состава;
- стандартные образцы должны быть подготовлены для топлива твердого из коммунальных отходов каждого типа.

Данные о прецизионности методов подготовки лабораторных проб топлива твердого из коммунальных отходов приведены в приложении Н. Данные по оценке надежности методов подготовки анализируемой пробы из лабораторной пробы приведены в приложении I.

Приложение А  
(обязательное)

Определение коэффициента формы

**А.1 Введение**

В приложении описывается процесс определения коэффициента формы.

Коэффициент формы частиц оказывает большое влияние на минимальную массу пробы (части пробы) для материалов, для которых этот коэффициент намного меньше 1,0. Эта поправка необходима только для рыхлого топлива твердого из коммунальных отходов, в частности, с большим размером частиц.

**А.2 Процедура**

В приложении указано как должен рассчитываться коэффициент формы после измельчения частиц пробы. Для рыхлого топлива твердого из коммунальных отходов коэффициент формы  $f$  корректирует минимальную массу пробы, так как такой материал не является гранулированным и часто состоит из плоских кусков (частиц).

Коэффициент формы для рыхлого топлива твердого из коммунальных отходов вычисляют по формуле

$$f = \frac{V_{95}}{d_{95,l}^3}, \quad (\text{A.1})$$

где  $f$  — коэффициент формы, мм<sup>3</sup>/мм<sup>3</sup>;

$V_{95}$  — максимальный объем рыхлых частиц (массовая доля 95 % частиц меньше, чем  $V_{95}$ ), мм<sup>3</sup> (где  $V$  = длина × ширина × высота);

$d_{95,l}$  — максимальная длина рыхлых частиц (массовая доля 95 % частиц меньше, чем  $d_{95,l}$ ), мм.

Коэффициент формы  $f$  не является постоянной величиной, а зависит от типа рыхлого материала.

Для материалов, которые имеют форму гранул нет необходимости определять коэффициент формы. В этих случаях коэффициент формы может быть принят равным 1,0.

**Приложение В  
(обязательное)****Определение изменения коэффициента формы****В.1 Введение**

В приложении описывается, как изменяется коэффициент формы в процессе измельчения частиц пробы.

Изменение коэффициента формы частиц оказывает большое влияние на минимальную массу пробы (части пробы) для материалов, где этот коэффициент намного меньше 1,0. Эта поправка необходима только для рыхлого топлива твердого из коммунальных отходов, в частности, для топлива с большим размером частиц.

**В.2 Процедура**

В приложении указано как следует проводить прогноз коэффициента формы после измельчения частиц пробы. Таблица В.1 дает прогноз коэффициента формы после измельчения частиц пробы на основе коэффициента формы до измельчения частиц пробы, основной формы частиц и того, сколько раз максимальный размер частиц уменьшается в процессе измельчения частиц пробы. Вместо использования таблицы В.1 можно провести реальный анализ коэффициента формы (см. приложение А).

Следует учитывать следующие аспекты:

а) таблица В.1 не предоставляет все возможные результаты, поэтому в некоторых случаях промежуточное значение должно быть оценено путем округления;

б) значения в таблице В.1 были установлены для частиц с определенными размерами, которые служат моделью для определенного типа частиц (плоских или удлинённых). Важны не только типы частиц, но и фактические размеры частиц. Значения для смешанной или средней формы частиц в таблице В.1 были рассчитаны путем усреднения значений для крайних форм.

**Пример — Для плоских частиц длина и ширина всегда предполагаются равными, хотя на практике это часто не так. Это предположение, как правило, не является проблемой, поскольку состав топлива твердого из коммунальных отходов часто настолько неоднороден, что размеры частиц можно только оценить.**

с) Для коэффициента формы  $f = 0,25$  в таблицу В.1 не включен ни один смешанный или средний тип формы. Для коэффициента формы от  $f_0 = 0,50$  до  $f_0 = 1$  не делается никаких различий между типами формы. Причина этого заключается в том, что влияние типа формы уменьшается по мере увеличения коэффициента формы, поэтому в долгосрочной перспективе оно не имеет значения.

Таблица В.1 — Коэффициент формы после измельчения частиц пробы

Коэффициент формы до измельчения $f_0$	Основная форма частиц	Число измельчений $d_{95}$ (п)													
		2	3	4	5	6	7	8	9	10	20	30	40	50	100
0,01	Плоская	0,02	0,03	0,04	0,05	0,06	0,07	0,08	0,09	0,10	0,20	0,30	0,40	0,50	1,00
	Смешанная/средняя	0,03	0,06	0,10	0,15	0,21	0,28	0,36	0,45	0,55	0,60	0,65	0,70	0,75	1,00
	Удлиненная/игольчатая	0,04	0,09	0,16	0,25	0,36	0,49	0,64	0,81	1,00	1,00	1,00	1,00	1,00	1,00
0,02	Плоская	0,04	0,06	0,08	0,10	0,12	0,14	0,16	0,18	0,20	0,40	0,60	0,80	1,00	1,00
	Смешанная/средняя	0,06	0,12	0,20	0,30	0,42	0,56	0,58	0,59	0,60	0,70	0,80	0,90	1,00	1,00
	Удлиненная/игольчатая	0,08	0,18	0,32	0,50	0,72	0,98	1,00	1,00	1,00	1,00	1,00	1,00	1,00	1,00
0,04	Плоская	0,08	0,12	0,16	0,20	0,24	0,28	0,32	0,36	0,40	0,80	1,00	1,00	1,00	1,00
	Смешанная/средняя	0,12	0,24	0,40	0,60	0,62	0,64	0,66	0,68	0,70	0,90	1,00	1,00	1,00	1,00
	Удлиненная/игольчатая	0,16	0,36	0,64	1,00	1,00	1,00	1,00	1,00	1,00	1,00	1,00	1,00	1,00	1,00
0,05	Плоская	0,10	0,15	0,20	0,25	0,30	0,35	0,40	0,45	0,50	1,00	1,00	1,00	1,00	1,00
	Смешанная/средняя	0,15	0,30	0,50	0,63	0,65	0,68	0,70	0,73	0,75	1,00	1,00	1,00	1,00	1,00
	Удлиненная/игольчатая	0,20	0,45	0,80	1,00	1,00	1,00	1,00	1,00	1,00	1,00	1,00	1,00	1,00	1,00
0,10	Плоская	0,20	0,30	0,40	0,50	0,60	0,70	0,80	0,90	1,00	1,00	1,00	1,00	1,00	1,00
	Смешанная/средняя	0,30	0,60	0,70	0,75	0,80	0,85	0,90	0,95	1,00	1,00	1,00	1,00	1,00	1,00
	Удлиненная/игольчатая	0,40	0,90	1,00	1,00	1,00	1,00	1,00	1,00	1,00	1,00	1,00	1,00	1,00	1,00
0,15	Плоская	0,30	0,45	0,60	0,75	0,90	1,00	1,00	1,00	1,00	1,00	1,00	1,00	1,00	1,00
	Смешанная/средняя	0,45	0,72	0,80	0,87	0,95	1,00	1,00	1,00	1,00	1,00	1,00	1,00	1,00	1,00
	Удлиненная/игольчатая	0,60	1,00	1,00	1,00	1,00	1,00	1,00	1,00	1,00	1,00	1,00	1,00	1,00	1,00
0,20	Плоская	0,40	0,60	0,80	1,00	1,00	1,00	1,00	1,00	1,00	1,00	1,00	1,00	1,00	1,00
	Смешанная/средняя	0,60	0,80	0,90	1,00	1,00	1,00	1,00	1,00	1,00	1,00	1,00	1,00	1,00	1,00
	Удлиненная/игольчатая	0,80	1,00	1,00	1,00	1,00	1,00	1,00	1,00	1,00	1,00	1,00	1,00	1,00	1,00
0,25	Плоская	0,50	0,75	1,00	1,00	1,00	1,00	1,00	1,00	1,00	1,00	1,00	1,00	1,00	1,00
	Удлиненная/игольчатая	1,00	1,00	1,00	1,00	1,00	1,00	1,00	1,00	1,00	1,00	1,00	1,00	1,00	1,00
	Все формы	1,00	1,00	1,00	1,00	1,00	1,00	1,00	1,00	1,00	1,00	1,00	1,00	1,00	1,00
0,50	Все формы	1,00	1,00	1,00	1,00	1,00	1,00	1,00	1,00	1,00	1,00	1,00	1,00	1,00	1,00
	Все формы	1,00	1,00	1,00	1,00	1,00	1,00	1,00	1,00	1,00	1,00	1,00	1,00	1,00	1,00
	Все формы	1,00	1,00	1,00	1,00	1,00	1,00	1,00	1,00	1,00	1,00	1,00	1,00	1,00	1,00
0,75	Все формы	1,00	1,00	1,00	1,00	1,00	1,00	1,00	1,00	1,00	1,00	1,00	1,00	1,00	1,00
	Все формы	1,00	1,00	1,00	1,00	1,00	1,00	1,00	1,00	1,00	1,00	1,00	1,00	1,00	1,00
	Все формы	1,00	1,00	1,00	1,00	1,00	1,00	1,00	1,00	1,00	1,00	1,00	1,00	1,00	1,00
1	Все формы	1,00	1,00	1,00	1,00	1,00	1,00	1,00	1,00	1,00	1,00	1,00	1,00	1,00	1,00
	Все формы	1,00	1,00	1,00	1,00	1,00	1,00	1,00	1,00	1,00	1,00	1,00	1,00	1,00	1,00
	Все формы	1,00	1,00	1,00	1,00	1,00	1,00	1,00	1,00	1,00	1,00	1,00	1,00	1,00	1,00

**Приложение С**  
**(справочное)****Примеры процедур подготовки пробы****С.1 Введение**

В приложении приведены два примера использования настоящего стандарта.

**С.2 Пример 1 — Гранулированное топливо**

Перерабатывающий завод, использующий несколько типов промышленных отходов, производит гранулированное топливо с максимальным размером частиц 20 мм. Так как компоненты в готовом продукте уже обработаны в процессе измельчения частиц, можно предположить, что большинство частиц, составляющих гранулы, имеют форму гранул. Это приводит к тому, что коэффициент формы равен приблизительно 1,0 (см. приложения А и В). Насыпная плотность составляет 300 кг/м<sup>3</sup>, а плотность частиц — 0,9 г/см<sup>3</sup>. Коэффициент распределения равен 1,00, поскольку распределение частиц по размеру является однородным. Можно предположить, что коэффициент вариации  $C_V$  и коэффициент  $p$  равны 0,1. Тогда согласно формуле (Е.1) получаем, что минимальная масса пробы составляет 3,4 кг, а ее объем равен 11,3 л. Для определения содержания хлора проба пройдет процедуры подготовки пробы, в результате чего максимальный размер частиц составит 1,0 мм.

**С.3 Пример 2 — Рыхлое топливо**

На заводе по переработке коммунальных отходов сортируют твердые коммунальные отходы и производят из них твердое топливо. Размер исходных кусков (частиц) отходов является довольно крупным (более 500 мм), поэтому топливо твердое из коммунальных отходов измельчается с помощью мельницы до конечного продукта с максимальным размером кусков (частиц) 300 мм. Так как компоненты в готовом продукте в основном являются плоскими, средний коэффициент формы составляет 0,05 (см. приложения А и В). Насыпная плотность составляет 90 кг/м<sup>3</sup>, а плотность частиц — 0,9 г/см<sup>3</sup>. Коэффициент распределения равен 0,25, поскольку распределение частиц по размеру находится в широком диапазоне. Коэффициент вариации  $C_V$  и коэффициент  $p$  можно принять равными 0,1. Тогда согласно формуле (Е.1) получаем, что минимальная масса пробы составляет 143 кг, а ее объем равен 1 590 л. Для определения насыпной плотности требуется не менее 40 кг пробы, которая не была подвергнута измельчению. Топливо твердое из коммунальных отходов измельчается до размера частиц 30 мм. Для определения содержания ртути и других аналитических параметров требуется максимальный размер частиц 1,0 мм.

В таблице С.1 представлен разработанный план подготовки проб, включая мероприятия, которые необходимо выполнить на месте.

Таблица С.1 — Пример плана подготовки пробы для рыхлого топлива твердого из коммунальных отходов

Шаг	Описание	Метод сокращения	Используемая методика и оборудование	Масса до сокращения	Масса после сокращения	Максимальный размер частиц до сокращения	Максимальный размер частиц после сокращения	Коэффициент формы до сокращения	Коэффициент формы после сокращения	Масса, оставленная для анализа	Целевой продукт на данном этапе
1	Сокращение сложной пробы на части для последующей подготовки пробы и части пробы не обработанного материала	Сокращение пробы	Сокращение длинной полосы	183 кг	143 кг	300 мм	300 мм	0,05	0,05	40 кг	Определение насыпной плотности, прочности гранул, гранулометрического состава
2	Измельчение частиц пробы для того, чтобы сделать возможным дальнейшее сокращение пробы	Измельчение частиц пробы до размера < 30 мм	Измельчение частиц пробы до размера < 30 мм	143 кг	143 кг	30 мм	30 мм	0,5	0,5	—	—
3	Сокращение пробы для того, чтобы уменьшить массу пробы или получить часть пробы в качестве аналитической пробы	Сокращение пробы	Сокращение длинной полосы	143 кг	1,43 кг	30 мм	30 мм	0,5	0,5	—	Части пробы для определения содержания влаги
4	Измельчение частиц оставшейся части пробы для того, чтобы получить аналитическую пробу	Измельчение частиц пробы до размера < 1,0 мм	Мельница тонкого помола	1,43 кг	1,43 кг	30 мм	1,0 мм	0,5	1,0	—	—
5	Сокращение оставшегося материала пробы до требуемой аналитической пробы	Сокращение пробы	Ручное сокращение	1,43 кг	1,0 г	1,0 мм	1,0 мм	1,0	1,0	1,0 г	Части пробы для определения зольности, теплотворной способности, проведения химического анализа
6	Измельчение частиц пробы для того, чтобы сделать возможным дальнейшее сокращение пробы	Измельчение частиц пробы до размера < 0,25 мм	—	—	—	—	—	—	—	—	—
7	Сокращение оставшегося материала пробы с получением требуемых навесок пробы	Сокращение пробы	—	—	—	—	—	—	—	—	Части пробы для проведения анализов, требующих размер частиц < 0,25 мм
Примечание — Массу можно не указывать только на этапе сокращения пробы, а не на этапе измельчения частиц пробы.											

#### **С.4 Крупнокусковое топливо твердое из коммунальных отходов. Измельчение частиц пробы и отделение инородных включений**

Данный пункт применяется к пробам топлива твердого из коммунальных отходов с крупными кусками, отобранными для определения химического состава и соответственно требующего измельчения размера частиц пробы до 0,5 мм. Типичными примерами данного типа топлива являются измельченные шины и древесина от сноса зданий. В обоих случаях топливо твердое из коммунальных отходов состоит из крупных кусков (например, для измельченных шин размер кусков (частиц) составляет от 20 до 500 мм). Измельчение частиц пробы требует специальной процедуры для работы с крупнокусковым материалом, а также учета того, что проба имеет относительно большую массу (например, для измельченных шин — от 20 до 30 кг) и содержит инородные включения различного происхождения (например, для измельченных шин — резина, металл, текстильные волокна).

Процесс, описанный в данном пункте, является более сложным, чем обычные процессы измельчения частиц пробы, из-за наличия крупных кусков материала и необходимости отделения инородных включений. Поэтому фракции, полученные на различных стадиях подготовки пробы, должны быть взвешены и зафиксированы.

Для измельчения крупных кусков топлива твердого из коммунальных отходов и отделения инородных включений необходимо применять следующие основные шаги:

а) получить репрезентативную лабораторную пробу и взвесить ее (например, для измельченных шин масса лабораторной пробы обычно составляет от 20 до 30 кг), принимая во внимание, что крупные куски могут содержать металлический корд, для извлечения которого из резины можно использовать пилу;

б) измельчить частицы пробы в мельнице грубого измельчения, последовательно используя не менее трех различных сит, чтобы достичь размера частиц 10 мм.

Для измельченных шин мельница грубого измельчения имеет типичную производительность 200 кг/ч. Типичный выбор сит — последовательно 40 мм, 20 мм и 10 мм. Мельница грубого измельчения должна быть оснащена системой вентиляции, включая фильтр для сбора легкой фракции (выделившихся волокон). Вентиляция также может вызывать поток воздуха через мельницу, что приводит к охлаждению системы. Корд, проходящий через сито, но еще недостаточно измельченный, следует возвращать в мельницу. В результате проводят взвешивание «пробы 10 мм», а также собранной легкой фракции, состоящей из волокон. Затем необходимо выполнить следующие шаги:

а) сократить «пробу 10 мм» посредством квартования так, чтобы получить пробу массой около 2,5 кг, и взвесить эту пробу.

**Примечание** — Остальные фракции взвешивают и направляют на хранение;

б) измельчить частицы пробы в той же мельнице грубого измельчения, используя не менее двух разных сит, последнее из которых не позволяет частицам проходить через него.

**Примечание** — Для измельченных шин типичным выбором сит является сито с размером отверстий 6 мм и «глухое» сито (т. е. сито без отверстий или с отверстиями менее 0,5 мм, что позволяет охлаждать их воздухом или азотом). Мельница грубого измельчения оснащена системой вентиляции, включая фильтр, для сбора выделившихся волокон;

с) сократить пробу посредством квартования так, чтобы получить пробу массой около 0,7 кг, и взвесить эту пробу.

**Примечание** — Для измельченных шин проба весом около 0,7 кг соответствует 0,5 кг резины. Остальные фракции взвешивают и направляют на хранение;

д) отделить металлические инородные включения с помощью магнита.

**Примечание** — Это легко сделать, распределив пробу на плоской поверхности и медленно перемещая магнит над этой поверхностью. Для измельченных шин это приводит к получению «резиновой фракции», состоящей в основном из резины, и «металлической фракции», состоящей в основном из металлов. Обе фракции взвешивают;

е) очистить легкую фракцию, собранную на разных этапах подготовки пробы, путем ее просеивания.

**Примечание** — Для измельченных шин это приводит к образованию резинового порошка, рассматриваемого как часть «резиновой фракции», и «волокнистой фракции», состоящей в основном из текстильных волокон;

ф) погрузить порошкообразную пробу в жидкий азот, а затем измельчить ее до 0,5 мм.

**Примечание** — Затем пробу можно сократить с помощью вращающегося делителя проб для получения частей пробы, требуемых для проведения запланированных анализов. Полученные части пробы взвешиваются;

г) хранить и отправить полученные пробы для проведения требуемых анализов;

h) составить отчет о подготовке пробы, включая приведение информации о взвешиваниях на различных этапах подготовки пробы.

**Приложение D**  
**(обязательное)**

**Руководство по выбору процедур подготовки пробы**

**D.1 Введение**

Подготовка аналитической пробы из лабораторной пробы включает последовательность операций, таких как усреднение, разделение на фракции, сушка, измельчение частиц пробы и подвыборка. В приложении описываются конкретные формы этих операций. На рисунке D.1 показана блок-схема этапов, подробно описанных в данном приложении.

Методы обработки проб, прописанные в аналитических стандартах, должны соблюдаться в любом случае.

**D.2 Усреднение**

**D.2.1 Общая информация**

Перед каждой операцией, которая подразумевает проведение подвыборки, требуется осуществить этап усреднения, чтобы гарантировать, что все части пробы или фракции пробы имеют одинаковые свойства и состав. Метод усреднения, который будет использоваться, выбирается в зависимости от свойств пробы.

Во многих случаях перед усреднением необходимо провести измельчение частиц пробы.

**D.2.2 Методы усреднения**

**D.2.2.1 Ручное усреднение**

Ручное усреднение может быть использовано в случаях, когда механическое усреднение может привести к потере летучих соединений, представляющих интерес (например, ртуть).

Ручное усреднение не должно использоваться для проб:

- которые расслаиваются из-за наличия частиц разной плотности;
- с частицами такого большого размера, что усреднение путем ручного перемешивания не может быть достигнуто;
- которые расслаиваются из-за наличия частиц с большой разницей в размере.

При использовании ручного усреднения пробу следует тщательно перемешать соответствующим инструментом (например, совком, лопаткой, пестиком и ступкой). Если существует риск потери летучих соединений, ручное усреднение должно проводиться очень осторожно.

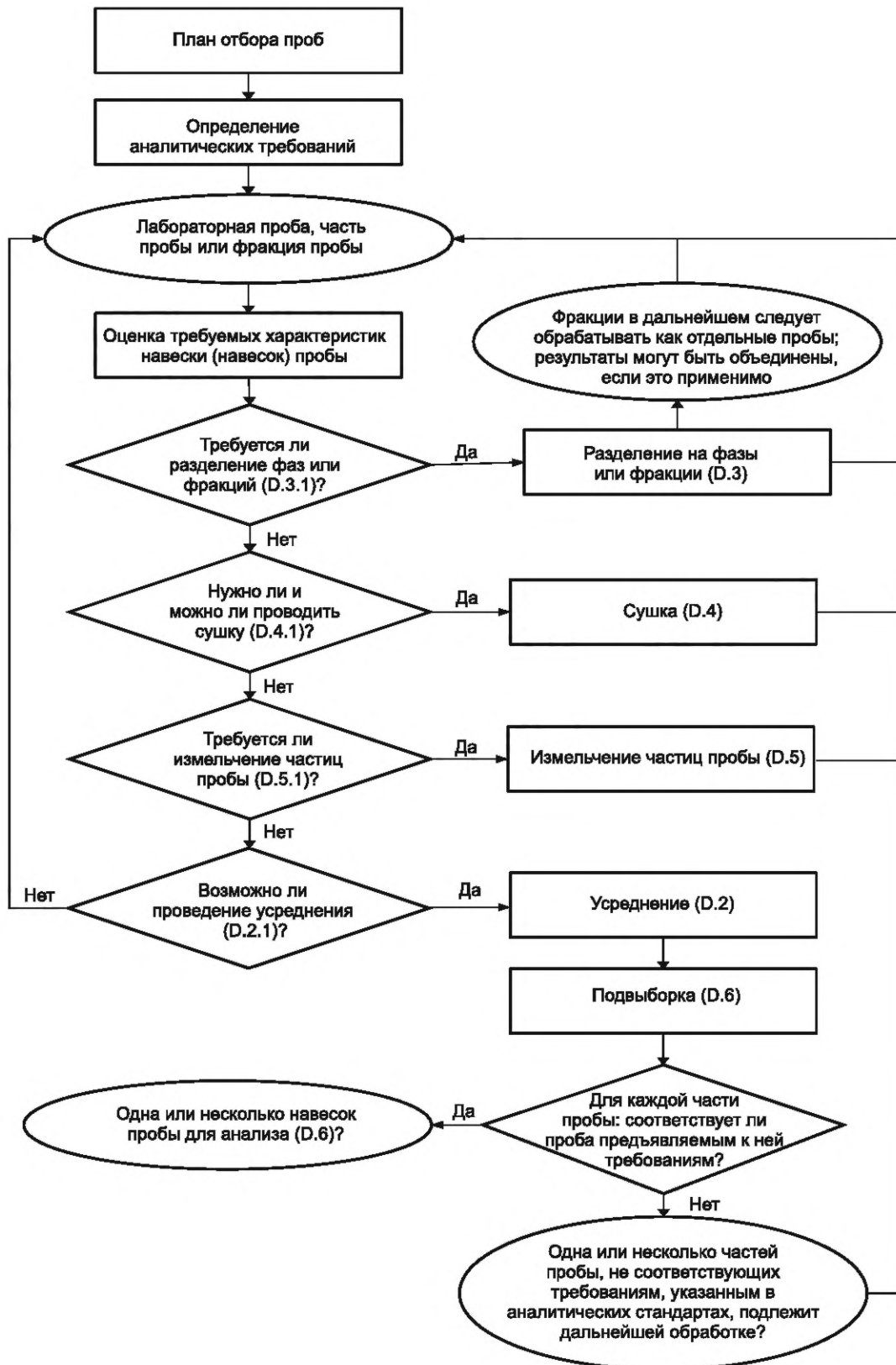


Рисунок D.1 — Блок-схема последовательности операций

**D.2.2.2 Механическое усреднение**

Механическое усреднение может применяться:

- в случаях, когда ручное усреднение не подходит;
- в случаях проб с большим размером частиц;
- для твердых проб, содержащих частицы приблизительно одинаковой плотности (например, для материалов, которые не расслаиваются после встряхивания).

Механическое усреднение нельзя использовать:

- для проб, которые расслаиваются из-за наличия частиц разной плотности; в этом случае, если проведение усреднения невозможно, каждый слой следует отделить от других слоев и обработать как отдельную пробу;
- когда оборудование может нагревать пробу и в ходе этого процесса может произойти потеря летучих определяемых веществ; в этом случае следует проводить ручное усреднение.

При использовании механического усреднения процесс следует выполнять в соответствии с инструкциями производителя используемого оборудования.

**Примечание** — Для проб с малым размером частиц для усреднения можно также использовать шаровую мельницу без шаров.

**D.2.2.3 Усреднение в случае наличия летучих соединений (ртуть)**

Если необходимо проанализировать ртуть, усреднение проб должно проводиться очень осторожно и быстро, чтобы избежать потерь летучих соединений. Если потеря в процессе усреднения избежать невозможно, то может потребоваться взять несколько неусредненных частей пробы для анализа и рассчитать статистическое среднее значение как оценку общего содержания. Этот шаг не должен приводить к серьезным изменениям состава и репрезентативности оставшейся пробы.

**Примечание** — Наличие летучих соединений учитывается в плане отбора проб.

**D.3 Разделение на фракции****D.3.1 Общая информация**

В зависимости от природы гетерогенных проб и интересующих анализов может быть применен один или несколько методов разделения на фракции для получения двух или более различных частей пробы, которые должны быть проанализированы отдельно. Для проб, состоящих из разных фракций, может потребоваться разделение отдельных фракций. Масса каждой полученной в ходе разделения части пробы должна быть определена посредством взвешивания.

В отчете об испытаниях должны быть четко указаны методы, используемые для разделения фракций, масса и аналитические результаты, относящиеся ко всем частям пробы, полученным при разделении на фракции.

**D.3.2 Разделение на различные фракции****D.3.2.1 Введение**

В случаях визуальной неоднородности пробы может потребоваться ее разделение на различные фракции, особенно если это может облегчить последующее измельчение частиц пробы, усреднение и подвыборку.

**D.3.2.2 Ручное разделение**

Ручное разделение можно использовать, когда:

- можно визуально различить несколько фракций;
- в пробе присутствуют неразрушаемые фракции (например, медная проволока).

Ручное разделение не следует использовать, если в ходе его проведения может произойти загрязнение или потеря пробы.

При использовании ручного разделения крупные куски разной природы следует выбирать голыми руками, в защитных перчатках или с использованием соответствующих инструментов (например, пинцета, магнита). Выбранные куски следует хранить в отдельных контейнерах.

**D.3.2.3 Просеивание**

Просеивание может использоваться:

- когда необходимо провести разделение на фракции с различным размером частиц;
- для проверки размера частиц пробы или гранулометрического состава пробы.

Просеивание не должно использоваться, если в ходе его проведения может произойти загрязнение или потеря пробы.

При просеивании проба должна быть просеяна путем встряхивания вручную или с помощью специального оборудования через сита с соответствующим размером ячеек.

**D.4 Сушка****D.4.1 Общая информация**

В зависимости от природы пробы и конкретных требований к навеске пробы может потребоваться проведение этапа сушки во время обработки пробы в рамках подготовки навески пробы. Для целей настоящего стандарта сушка используется только для удаления влаги, которая может помешать подготовке навески пробы (например, во

время дробления или помола). Для определения общего содержания влаги может потребоваться отдельная часть пробы.

Сушка, скорее всего, приведет к аналитическим ошибкам при определении летучих соединений, поэтому ее следует избегать, когда это не является строго необходимым. Если необходимо высушить часть пробы или навеску пробы для определения летучих соединений, необходимо выбрать тот метод сушки, который позволит минимизировать потери летучих соединений. В отчете об испытаниях должны быть четко указаны методы, используемые для сушки, а также масса части (частей) пробы до и после каждого этапа сушки.

Вероятно, что тот или иной метод сушки не применим для всех анализов, которые необходимо провести. В таких случаях различные части пробы должны быть высушены разными способами.

Время сушки будет зависеть от выбранного метода, толщины слоя пробы, природы пробы, содержания влаги в пробе и воздухе, а также интенсивности вентиляции.

«Степень сухости», которая должна быть достигнута на этапе сушки, зависит от того, какую обработку пробы планируется провести впоследствии. Как правило, нет необходимости ждать, пока масса пробы станет постоянной (например, проба может быть высушена только настолько, чтобы сделать возможным ее дробление или помол).

#### **D.4.2 Процедуры**

##### **D.4.2.1 Сушка воздухом при комнатной температуре**

Сушка воздухом при комнатной температуре может использоваться:

- в случае, когда сушка может быть достигнута в отведенное время без изменения интересующих определяемых веществ;

- в случае определения ртути.

Сушка воздухом при комнатной температуре не должна использоваться, когда время подготовки пробы имеет решающее значение, свойства пробы не позволяют хорошо высушить ее за разумное время при комнатной температуре, можно безопасно применять более высокую температуру сушки.

При использовании сушки воздухом при комнатной температуре проба должна быть распределена на поддонах тонким слоем, чтобы высушить ее до соответствующей влажности. Возможное загрязнение (например, пылью) должно быть сведено к минимуму. Использование эксикатора может ускорить процесс сушки для небольших количеств проб (частей проб).

##### **D.4.2.2 Сушка в сушильном шкафу при температуре 40 °C**

Сушку в сушильном шкафу при температуре 40 °C можно использовать:

- когда время имеет решающее значение, а свойства пробы не позволяют хорошо высушить его за разумное время при комнатной температуре;

- в случае определения ртути.

Сушка в сушильном шкафу при 40 °C не должна использоваться, если свойства пробы не позволяют хорошо высушить ее за разумное время при этой температуре, можно безопасно применять более высокую температуру сушки.

При использовании сушки в сушильном шкафу при 40 °C проба должна быть распределена на поддонах тонким слоем и высушена в сушильном шкафу при 40 °C. Интенсивный воздухообмен в сушильном шкафу может ускорить процесс сушки и может применяться при условии, что это не приведет к потере пылевидных частиц.

Сушка в сушильном шкафу при других температурах может использоваться, если данные температуры соответствуют применяемым аналитическим процедурам.

##### **D.4.2.3 Сушка в сушильном шкафу при температуре 60 °C**

Сушка в сушильном шкафу при 60 °C может использоваться:

- когда время имеет решающее значение, а свойства пробы не позволяют хорошо высушить его за разумное время при комнатной температуре;

- в случае определения ртути.

Сушка в сушильном шкафу при 60 °C не должна использоваться, когда свойства пробы не позволяют полностью высушить ее за разумное время при этой температуре, можно безопасно применять более высокую температуру сушки.

При использовании сушки в сушильном шкафу при 60 °C проба должна быть распределена на поддонах тонким слоем и высушена в сушильном шкафу при 60 °C. Интенсивный воздухообмен в сушильном шкафу может ускорить процесс сушки и может применяться при условии, что это не приведет к потере пылевидных частиц.

##### **D.4.2.4 Сушка в сушильном шкафу при температуре 105 °C**

Сушка в сушильном шкафу при 105 °C может использоваться:

- для части пробы, для которой ртуть не определяется;

- в случае одноступенчатого определения общего содержания влаги.

Сушка в сушильном шкафу при 105 °C не должна использоваться:

- в случае определения ртути;

- в случаях, когда можно ожидать самовозгорания;

- в случаях, когда можно ожидать протекание химических реакций в пробе.

При использовании сушки в сушильном шкафу при 105 °С проба должна быть распределена на поддонах тонким слоем и высушена в сушильном шкафу при 105 °С. Интенсивный воздухообмен в сушильном шкафу может ускорить процесс сушки и может применяться при условии, что оно не приведет к потере пылевидных частиц.

## D.5 Измельчение частиц пробы

### D.5.1 Общая информация

Для получения однородной и репрезентативной пробы может потребоваться проведение одного или нескольких этапов измельчения. Выбор метода измельчения во многом зависит от природы пробы и необходимого размера частиц.

Обычно измельчение представляет собой многоэтапную операцию, которая подразумевает использование последовательности различных методов. В некоторых случаях может потребоваться повторить этап до тех пор, пока в пробе не будет достигнут требуемый размер частиц.

Измельчение частиц пробы является критическим этапом в подготовке пробы из-за потенциальной потери ртути из-за нагрева пробы (в ходе выделения тепла при трении частиц), потери пылевидного материала и загрязнения, исходящего от самого оборудования или от других проб. Эти аспекты следует учитывать при выборе соответствующего оборудования для измельчения частиц пробы. Используемое оборудование необходимо содержать в чистоте.

В отчете об испытаниях необходимо четко указать методы и рабочие условия, используемые для измельчения частиц пробы. Неизмельчаемые фракции (например, медная проволока) следует отделить от пробы в соответствии с D.3.2, взвесить и, при необходимости, проанализировать как отдельные части пробы.

### D.5.2 Процедуры

#### D.5.2.1 Дробление

Дробление можно использовать:

- когда невозможно взять репрезентативные части пробы из-за большого размера частиц;
- когда размер частиц пробы больше, чем допустимый размер частиц на входе в оборудование для измельчения;
- для получения аналитической пробы требуемого размера частиц.

Дробление не следует использовать:

- когда это неприменимо из-за природы пробы (например, мягкие материалы);
- если оборудование может привести к загрязнению или потерям пробы.

При дроблении крупные куски пробы следует разбить и (или) пробу следует измельчить с помощью соответствующего оборудования в соответствии с инструкциями производителя до требуемого размера частиц.

#### D.5.2.2 Помол

Помол можно использовать:

- когда невозможно взять репрезентативную часть пробы из-за большого размера частиц;
- когда требуемый размер частиц составляет менее 1 мм.

Помол не следует использовать:

- когда исходный размер частиц является слишком крупным; в этом случае требуется провести дробление;
- когда это неприменимо из-за природы пробы.

При помоле пробу следует измельчать в соответствии с инструкциями производителя соответствующего оборудования до тех пор, пока размер ее частиц не достигнет требуемого размера. Следует избегать чрезмерного нагрева пробы во время измельчения, чтобы предотвратить потери ртути. Последовательность коротких и низкоскоростных измельчений предпочтительнее длительной и (или) высокоскоростной обработки. Оборудование следует охлаждать между каждой операцией измельчения. Использование мельницы с замораживающей головкой может минимизировать потери ртути.

**Примечание** — Если проба имеет пластичную консистенцию, то ее замораживание до низких температур (например, от минус 30 °С до минус 20 °С) может облегчить измельчение.

#### D.5.2.3 Дробление замороженного материала

Дробление замороженного материала можно использовать:

- когда проба содержит большое количество пластика;
- когда невозможно взять репрезентативные части пробы из-за большого размера частиц;
- когда размер частиц пробы больше, чем допустимый размер частиц на входе в оборудование для измельчения;
- когда аналитические методы требуют использования частиц размером порядка нескольких миллиметров.

Дробление замороженного материала не следует использовать, если оборудование может вызвать загрязнение или потери пробы.

При дроблении замороженного материала проба должна быть обернута в полиэтиленовый пакет. Обернутая проба должна быть погружена в сосуд Дьюара, наполненный достаточным количеством жидкого азота. Пакет с пробой должен стоять до тех пор, пока жидкий азот не перестанет бурно кипеть. Пакет с пробой должен охлаждаться в течение примерно 10 мин. После полного охлаждения пакет с пробой должен быть извлечен из жидкого азота.

Большие куски пробы должны быть разбиты молотком и (или) проба должна быть измельчена до требуемого размера частиц с помощью соответствующего оборудования в соответствии с инструкцией производителя.

#### D.5.2.4 Резка

Резка может использоваться:

- когда репрезентативные части пробы не могут быть взяты из-за большого размера частиц;
- когда материал пробы является недостаточно твердым для дробления (например, пластик, текстиль).

Резка не должна использоваться, если оборудование может вызвать загрязнение пробы.

При резке проба должна быть разрезана до требуемого размера частиц в соответствии с инструкциями производителя режущей мельницы. Следует избегать чрезмерного нагрева пробы во время резки, чтобы предотвратить потери ртути. Оборудование должно охлаждаться между каждой операцией резки. Следует использовать охлаждаемую режущую мельницу, чтобы свести к минимуму потери ртути. Ручная резка ножницами может свести к минимуму потери ртути.

#### D.5.2.5 Резка замороженного материала

Резка замороженного материала может использоваться:

- когда проба имеет пластичную или волокнистую консистенцию;
- когда репрезентативные части пробы не могут быть взяты из-за большого размера частиц;
- когда аналитические методы требуют использования частиц размером порядка нескольких миллиметров.

Резка замороженного материала не должна использоваться, если оборудование может вызвать загрязнение пробы.

При замораживании проба должна быть обернута в полиэтиленовый пакет, если это необходимо. Обернутая проба должна быть погружена в сосуд Дьюара, наполненный достаточным количеством жидкого азота. Пакет с пробой должен стоять до тех пор, пока жидкий азот не перестанет бурно кипеть. Пакет с пробой должен быть охлажден в течение приблизительно 10 мин. После полного охлаждения проба должна быть извлечена из жидкого азота. Проба должна быть разрезана до требуемого размера частиц предпочтительно охлажденной режущей мельницей в соответствии с инструкциями производителя.

### D.6 Подвыборка

#### D.6.1 Общая информация

Лабораторная проба обычно делится на различные навески пробы для анализов. Большинство аналитических методов позволяют анализировать только навески пробы небольшой массы. В некоторых случаях лабораторная проба может быть очень большая. Тогда для анализа следует отбирать только небольшую, репрезентативную часть лабораторной пробы (см. таблицу G.1).

Подвыборка должна выполняться таким образом, чтобы полученные части пробы были максимально репрезентативными, принимая во внимание количество анализируемой навески пробы, количество лабораторной пробы, размер частиц и однородность. Если проба недостаточно однородна или размер частиц пробы является слишком крупным, то репрезентативную часть пробы взять невозможно и необходимо провести один или несколько этапов измельчения частиц пробы, за которыми следуют этапы усреднения.

При определении минимального количества пробы в зависимости от размера частиц и неоднородности пробы следует учитывать положения, приведенные в приложении E.

Если репрезентативные части пробы не могут быть получены из-за практических ограничений, следует выполнить повторные испытания.

В отчете об испытаниях должен быть четко указан способ определения минимального количества части пробы и методы, используемые для подвыборки, а также масса каждой анализируемой фракции.

#### D.6.2 Ручное сокращение твердых проб путем перемешивания и квартования

Ручное сокращение твердых проб путем перемешивания и квартования может применяться:

- в случае большого объема лабораторной пробы;
- когда проба достаточно сухая и в ней нет комков;
- если нет признаков неоднородного распределения химических компонентов.

Ручное сокращение твердых проб путем перемешивания и квартования не должно применяться, если проба содержит комки, которые невозможно разделить.

При ручном сокращении твердых проб путем перемешивания и квартования проба должна быть распределена на плоской поверхности, покрытой инертным листом в форме круга. Проба должна быть перемешана лопатой и должен быть сформирован конус. Проба должна быть разделена на четыре части одинаковой формы и размера, как показано на рисунке D.2 (например, с помощью металлической крестообразной пластины). Две противоположных части должны быть тщательно перемешаны вместе, а оставшиеся две части пробы должны быть отброшены. Эта последовательность должна быть повторена до тех пор, пока не будет достигнуто требуемое количество части пробы, при условии, что полученная часть пробы все еще будет репрезентативной для лабораторной пробы.

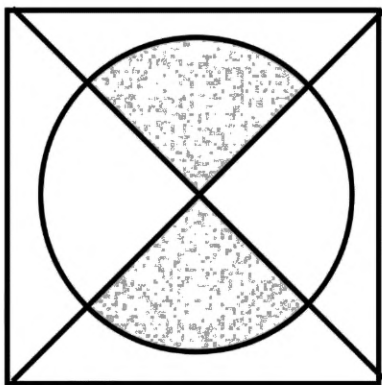


Рисунок D.2 — Разделение на четвертинки

**D.6.3 Механическое сокращение твердых проб**

Механическое сокращение твердых проб может быть использовано:

- когда проба достаточно сухая и в ней нет комков;
- когда размер частиц достаточно мал для используемого прибора;
- если нет признаков неоднородного распределения химических компонентов.

Механическое сокращение твердых проб не должно использоваться, если проба содержит комки, которые невозможно разделить. Механические делители проб могут достигать аналогичных или лучших результатов, чем ручное разделение. При использовании механического сокращения твердых проб проба должна быть сокращена с помощью специального оборудования (например, сократителя пробы, вращающегося делителя пробы) в соответствии с инструкциями производителя.

**Приложение Е**  
**(справочное)**

**Соотношение между минимальным количеством пробы и размером частиц.**  
**Формула для оценки минимального количества пробы**

Минимальное количество пробы можно оценить, используя формулу

$$M_m = \frac{\pi}{6} \cdot d_{95}^3 \cdot f \cdot \lambda_p \cdot g \cdot \frac{(1-p)}{C_v^2 \cdot p}, \quad (\text{Е.1})$$

где  $M_m$  — минимальная масса пробы, г;

$d_{95}$  — максимальный размер кусков (частиц), см;

$f$  — коэффициент формы, см<sup>3</sup>/см<sup>3</sup>, значение которого определяют по формуле

$$f = \frac{V_{95}}{d_{95,l}^3}, \quad (\text{Е.2})$$

где  $V_{95}$  — максимальный объем частиц (массовая доля 95 % частиц меньше, чем  $V_{95}$ ), см<sup>3</sup> (где  $V$  = длина × ширина × высота);

$d_{95,l}$  — максимальная длина частиц (массовая доля 95 % частиц меньше, чем  $d_{95,l}$ ), см.

**П р и м е ч а н и е** — Коэффициент формы не является постоянной величиной, а зависит от типа материала. Коэффициент формы обычно увеличивается, когда проба подвергается измельчению, поскольку частицы становятся более однородными по форме, и, как следствие, коэффициент формы приближается к значению 1. Для материалов, которые являются гранулированными или меньше 50 мм, можно предположить, что значение коэффициента формы равно 1.

$\lambda_p$  — средняя плотность частиц материала, г/см<sup>3</sup>.

**П р и м е ч а н и е** — Данный параметр не отражает объемную плотность пробы, а представляет собой среднюю плотность всех частиц.

$g$  — коэффициент распределения (корректирующий коэффициент гранулометрического состава материала), который следует выбрать из таблицы Е.1.

**П р и м е ч а н и е** — Значение коэффициента распределения зависит от соотношения между  $d_{95}/d_{05}$  и дает указание на распределение размера частиц. Значение  $d_{95}/d_{05}$ , близкое к 1, отражает узкое распределение частиц по размерам (большинство частиц одинакового размера); высокое значение  $d_{95}/d_{05}$  (> 4) отражает широкое распределение частиц по размерам.  $d_{95}$  — максимальный размер кусков (частиц) (массовая доля 95 % частиц меньше, чем  $d_{95}$ ), а  $d_{05}$  — минимальный размер кусков (частиц) (массовая доля 5 % частиц меньше, чем  $d_{05}$ ).

$p$  — доля частиц с определенной характеристикой, например, конкретного загрязняющего вещества (см. рисунок Е.1).

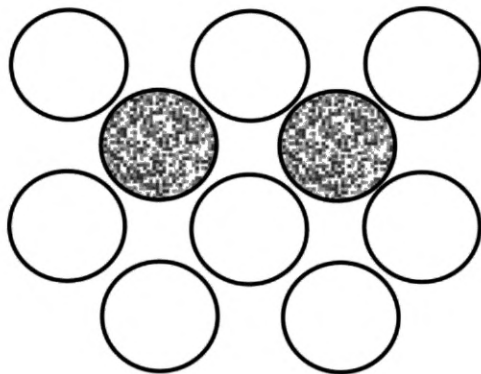
**П р и м е ч а н и е** — Если каждая отдельная частица пробы несет одинаковое количество интересующего параметра, то  $p = 1$ .

$C_v$  — коэффициент вариации.

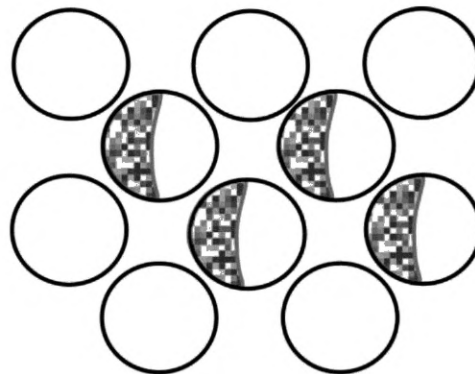
**П р и м е ч а н и е** — Типичное значение  $C_v$  — 0,1. В зависимости от природы пробы и цели анализа оно может варьироваться от 0,1 до 0,3.

Таблица Е.1 — Коэффициент распределения

Характеристика распределения частиц	Отношение $d_{95}/d_{05}$	Коэффициент распределения $g$
Широкое распределение частиц по размерам	$d_{95}/d_{05} > 4$	0,25
Среднее распределение частиц по размерам	$2 \leq d_{95}/d_{05} \leq 4$	0,50
Узкое распределение частиц по размерам	$1 < d_{95}/d_{05} < 2$	0,75
Однородные частицы	$d_{95}/d_{05} = 1$	1,00



а) Пример 1: проба состоит из 10 частиц, две из которых содержат определяемое вещество  $\geq p = 0,2$



б) Пример 2: проба состоит из 10 частиц, четыре из которых содержат определяемое вещество (общее количество определяемого вещества такое же, как в примере 1)  $\geq p = 0,4$

Рисунок Е.1 — Примеры распределения параметров в пробе

В таблице Е.2 приведены примеры определения минимальной массы пробы (навески пробы) с использованием формулы (Е.1) с учетом предположений, что  $C_v = 0,1$ ,  $g = 0,25$ ,  $f = 1$  и  $\lambda_p = 1 \text{ г/см}^3$ . Минимальная масса пробы, необходимая для обеспечения ее репрезентативности для проведения соответствующих анализов, должна соответствовать приложению G. Если это не так, то массу пробы следует увеличить в соответствии с D.6.1.

Таблица Е.2 — Минимальная масса пробы (навески пробы)

$p$		$d_{95}, \text{ см}$						
		10	4	1	0,4	0,2	0,1	0,02
		$M_m, \text{ г}$						
Очень неоднородный	0,001	13 070 250	836 496	13 070	836	104,6	13,07	0,105
Однородный	0,02	641 083	41 029	641	41	5,1	0,64	0,005
Высоко однородный	0,1	117 750	7 536	118	8	0,9	0,12	0,001

## Примечания

1 Степень неоднородности зависит от интересующих параметров и может отличаться для одной и той же пробы (например, для основных компонентов  $p \sim 0,1$ , а для примесных компонентов  $p \sim 0,001$ ). Если одна и та же проба или аликвота должны использоваться для определения различных параметров, то при выборе коэффициента  $p$  следует ориентироваться на его наименьшее значение.

2 Для коэффициента формы  $f$  использовалось наиболее консервативное значение ( $f = 1$ ). Для случаев с более крупными размерами частиц может быть предпочтительнее оценить фактический коэффициент формы, что может привести к меньшим массам пробы, особенно для волокнистых или рыхлых материалов.

3 Высокая точность приводимых значений указана для того, чтобы пользователь мог при необходимости проверить свои расчеты.

**Приложение F**  
**(обязательное)**

**Оборудование для подготовки проб**

Подготовка аналитических проб из лабораторной пробы часто включает последовательность операций, таких как усреднение, разделение на фракции (фазы), сушка, измельчение частиц пробы и подвыборка. Для этих операций должно использоваться оборудование, указанное в таблице F.1.

Т а б л и ц а F.1 — Оборудование для подготовки проб

Оборудование	Усреднение (см. D.2)	Разделение на фазы или фракции (см. D.3)	Сушка (см. D.4)	Измельчение частиц пробы (см. D.5)	Подвыборка (см. D.6)
Мельница	X			X	
Криогенная мельница	X			X	
Молотковая дробилка	X			X	
Режущее устройство				X	
Механический смеситель	X				
Планетарная мельница				X	
Щековая дробилка				X	
Пестик и ступка	X			X	
Лопата	X				X
Металлическая крестообразная пластина для квартования					X
Пинцет		X			
Магнит		X			
Сократитель пробы					X
Делитель Тайлера					X
Сита		X		X	X
Сушильный шкаф			X		
Сублимационная сушилка			X		
Эксикатор			X		
Весы		X	X	X	X

**Приложение G  
(обязательное)**

**Характеристика лабораторной пробы для химического анализа топлива  
твердого из коммунальных отходов**

Требования, приведенные в таблице G.1, применяются при подготовке лабораторной пробы для проведения химического анализа проб топлива твердого из коммунальных отходов в соответствии с настоящим стандартом. Максимальное количество лабораторной пробы 10 кг и максимальный размер частиц 1 см устанавливают на основе количества и типа определяемых параметров, репрезентативности пробы и практических причин обращения с пробами.

**Примечание** — Эквивалентные требования применяют во всех публикациях методов химических анализов для топлива твердого из коммунальных отходов, т. е. *ГОСТ 33515, ГОСТ Р 55120, ГОСТ Р 72265, [4] и [5]*.

**Таблица G.1** — Требования к лабораторной пробе для анализа топлива твердого из коммунальных отходов

Параметр	Минимальное количество лабораторной пробы, г	Условия минимального срока хранения перед доставкой в лабораторию	Условия максимального срока хранения перед доставкой в лабораторию, °C	Материал упаковки
C, H, N	100	В условиях производства топлива твердого из коммунальных отходов при охлаждении	4	Пластиковая бутылка или коробка
Cl, S, Br, F	100	В условиях производства топлива твердого из коммунальных отходов при охлаждении	4	Пластиковая бутылка или коробка не из ПВХ
Металлический Al	200	В условиях производства топлива твердого из коммунальных отходов при охлаждении	4	Пластиковая бутылка или коробка
Основные элементы	400	В условиях производства топлива твердого из коммунальных отходов при охлаждении	4	Пластиковая бутылка или коробка
Микроэлементы, исключая Hg	200	В условиях производства топлива твердого из коммунальных отходов при охлаждении	4	Пластиковая бутылка или коробка
Hg	100	В условиях производства топлива твердого из коммунальных отходов при охлаждении	4	Стеклянная или бутылка из ПФА
C, H, N, Cl, S, Br, F	150	В условиях производства топлива твердого из коммунальных отходов при охлаждении	4	Не ПВХ пластиковая бутылка или коробка
Основные элементы + микроэлементы, исключая Hg	500	В условиях производства топлива твердого из коммунальных отходов при охлаждении	4	Пластиковая бутылка или коробка
Основные элементы + микроэлементы + Hg	600	В условиях производства топлива твердого из коммунальных отходов при охлаждении	4	Стеклянная бутылка (100 г) + пластиковая бутылка или коробка
Основные элементы + микроэлементы + Hg + металлический Al	700	В условиях производства топлива твердого из коммунальных отходов при охлаждении	4	Стеклянная бутылка (100 г) + пластиковая бутылка или коробка

Окончание таблицы G.1

Параметр	Минимальное количество лабораторной пробы, г	Условия минимального срока хранения перед доставкой в лабораторию	Условия максимального срока хранения перед доставкой в лабораторию, °С	Материал упаковки
Общий анализ	800	В условиях производства топлива твердого из коммунальных отходов при охлаждении	4	Стеклянная бутылка (100 г) + не ПВХ пластиковая бутылка или коробка
<p>Примечание — Для обеспечения однородности пробы максимальный размер частиц связан с количеством лабораторной пробы. Максимальный размер частиц устанавливается в соответствии с правилами, изложенными в приложении Е.</p>				

## Приложение Н (справочное)

### Данные о прецизионности подготовки проб

#### Н.1 Введение

Прецизионность можно разделить на правильность, повторяемость, воспроизводимость и надежность метода. Были проведены исследования для получения данных о точности технических характеристик топлива твердого из коммунальных отходов (см. [6], [7]).

В данном приложении приведена информация о прецизионности подготовки проб топлива твердого из коммунальных отходов. Эти данные показывают обобщенные результаты всего процесса подготовки проб, расщепления и анализа. В рамках работы проекта [7] было невозможно определить прецизионность только этапа подготовки проб. Пробоподготовка, расщепление и анализ проб были проведены в одной лаборатории с применением идентичных процедур.

#### Н.2 Правильность

Правильность — это степень, в которой метод дает корректные результаты. Определение правильности требует наличия информации о точном составе топлива твердого из коммунальных отходов до отбора проб. Состав отходов по определению неизвестен. Поэтому невозможно определить правильность метода, если не произвести искусственный продукт. Однако невозможно искусственно создать партию топлива твердого из коммунальных отходов с размером партии от 300 до 1500 т.

#### Н.3 Повторяемость и воспроизводимость

Проект [7] не включал исследование валидации и надежности методов подготовки лабораторной пробы, при этом проект включал исследование повторяемости методов подготовки проб. Воспроизводимость не исследовалась.

В проекте [7] повторяемость методов подготовки лабораторной пробы топлива твердого из коммунальных отходов была определена для пяти типов топлива твердого из коммунальных отходов. Эти пять типов топлива твердого из коммунальных отходов были отобраны пятью разными отборщиками из разных европейских стран. Пять типов топлива твердого из коммунальных отходов представляют собой:

- 1) мягкие пеллеты, полученные из коммунальных отходов;
- 2) мягкие пеллеты, полученные из коммерческих бытовых отходов;
- 3) твердые пеллеты, полученные из коммерческих бытовых и крупногабаритных отходов;
- 4) отходы горнодобывающей и обрабатывающей промышленности;
- 5) мягкие пеллеты, полученные из коммерческих бытовых отходов (с низкой зольностью).

В таблице Н.1 представлены данные о повторяемости испытаний топлива твердого из коммунальных отходов. Эти измерения включают анализ, расщепление и подготовку проб. Значения для таллия не были определены, поскольку все содержание было ниже предела обнаружения.

Т а б л и ц а Н.1 — Повторяемость и воспроизводимость

Параметр	Статистический параметр	Среднее, %	Верхний предел 90 %-ного доверительного интервала, %
Сухое вещество	Относительная повторяемость	0,3	0,6
Низшая теплота сгорания	Относительная повторяемость	4	8
Хлор	Относительная повторяемость	20	50
Сурьма	Относительная повторяемость	30	70
Мышьяк	Относительная повторяемость	10	20
Свинец	Относительная повторяемость	20	40
Кадмий	Относительная повторяемость	40	70
Хром	Относительная повторяемость	20	60
Кобальт	Относительная повторяемость	20	40
Медь	Относительная повторяемость	100	200

Окончание таблицы Н.1

Параметр	Статистический параметр	Среднее, %	Верхний предел 90 %-ного доверительного интервала, %
Марганец	Относительная повторяемость	10	20
Никель	Относительная повторяемость	40	100
Ртуть	Относительная повторяемость	30	70
Таллий	Относительная повторяемость	Нет данных	Нет данных
Ванадий	Относительная повторяемость	20	30

Для параметров с повторяемостью или воспроизводимостью больше 25 % рекомендуют отбирать и анализировать дубликаты проб для одной и той же партии.

#### Н.4 Надежность

##### Н.4.1 Введение

Надежность — это степень того, насколько метод измерений подвержен влияющим на него параметрам. Для методов подготовки лабораторных проб существует два важных влияющих параметра: тип топлива твердого из коммунальных отходов (см. Н.4.2) и степень измельчения частиц пробы (см. Н.4.3).

##### Н.4.2 Тип топлива твердого из коммунальных отходов

Тип топлива твердого из коммунальных отходов оказывает огромное влияние на точность измерения. Топливо твердое из коммунальных отходов с очень маленьким размером частиц и высокой степенью однородности состава по объему показывает хорошие повторяемость и воспроизводимость. Топливо твердое из коммунальных отходов с частицами с большим максимальным размером кусков (частиц) и высокой разнородностью по объему показывают низкие значения повторяемости и воспроизводимости по микропараметрам, таким как содержание меди, никеля и ртути. Невысокое значение надежности для типа топлива твердого из коммунальных отходов в основном обусловлено несовершенством метода подготовки проб при работе с чрезвычайно неоднородным материалом. Данные, представленные в таблице Н.1, показывают большой разброс для повторяемости и воспроизводимости для одного параметра. Установленный большой разброс в основном вызван различиями между исследуемыми типами топлива твердого из коммунальных отходов.

##### Н.4.3 Степень измельчения частиц пробы

Степень измельчения частиц пробы является очень важным фактором, когда речь идет о правильной подготовке пробы. Подготовка пробы в принципе заключается в отборе пробы. Сокращение репрезентативной пробы возможно только в том случае, если максимальный размер кусков (частиц) пробы был достаточно измельчен. Достаточная степень измельчения сильно зависит от коэффициента  $p$ . Коэффициент  $p$  можно описать как долю частиц, влияющую на свойство, которое должно быть определено при проведении анализа. Коэффициент  $p$  является специфическим для каждой комбинации типа топлива твердого из коммунальных отходов и свойства, которое должно быть определено. Если коэффициент  $p$  принят слишком большим, то результаты анализов могут не подпадать под нормальное распределение и иметь большое количество выбросов. Обычно значение для коэффициента  $p$  составляет 0,1. Этого достаточно для объемных свойств, таких как низшая теплота сгорания, содержание биомассы, содержание углерода, содержание водорода и зольность. Однако для определения в топливе твердом из коммунальных отходов тяжелых металлов, таких как ртуть и кадмий, такое значение является недостаточным. Предположение о меньшем значении коэффициента  $p$  во время подготовки пробы улучшит результаты, но также значительно увеличит трудозатраты при подготовке пробы. Кроме того, это приведет к необходимости очень тонкого измельчения частиц пробы для получения навески пробы, требуемого качества.

В настоящем стандарте коэффициент  $p$  детально не рассматривается, но он включен в константу  $\alpha$ , присутствующую в формуле (1). Коэффициент  $p$  можно определить, как описано в приложении Е.

**Приложение I**  
**(справочное)**

**Результаты оценки надежности методов подготовки пробы**

**I.1 Введение**

В приложении описывается оценка надежности методов подготовки анализируемой пробы из лабораторной пробы.

Исследование надежности проводят путем применения процедуры с контролируруемыми изменениями ключевых параметров в условиях повторяемости для оценки влияния этих параметров на качество конечных результатов. Выбранными ключевыми параметрами являются состав, проверенный на двух различных типах материалов, и влияние системы измельчения частиц пробы.

Надежные методы с большей вероятностью дадут повторяемые и воспроизводимые результаты.

Статистическая формула, описанная в приложении E, оказалась полезным инструментом для пользователя при поиске наилучшего компромисса между массой пробы (части пробы) для анализа, его основными физическими характеристиками и ожидаемой фундаментальной ошибкой. Выбор коэффициента не может быть ограничен всеми интересующими определяемыми веществами, поскольку могут быть некоторые существенные исключения со стороны основных компонентов. Поэтому необходимо хорошее знание пробы и ее природы.

Пригодность метода была успешно протестирована на двух материалах с разным уровнем гетерогенности.

Мельницы тонкого помола (режущего типа) работает лучше роторной ударной мельницы с точки зрения уровня извлечения, извлечения летучих соединений и получаемой однородности.

**I.2 Подготовка проб и применение статистической формулы**

Для исследования были выбраны две пробы:

- QR-D: рыхлое топливо твердое из коммунальных отходов, содержащее мелкие частицы остатков шин и проходящее через сито с размером ячеек 10 см;
- QR-B: топливо твердое, полученное из древесины от сноса зданий.

Для применения статистической формулы был обработан 1 кг материала QR-D, из которого посредством ручного квартования было получено 16 частей пробы весом около 50 г каждая. Пять из этих частей пробы (обозначенных как A, D, G, L и O) были использованы для проверки статистической формулы путем двухэтапного измельчения частиц пробы путем измельчения на мельнице тонкого помола до 2 мм и центробежной мельнице до 0,5 мм. В таблице I.1 приведены ожидаемый коэффициент вариации  $C_v$  как функция от коэффициента  $p$  для анализируемых проб (50 г) и навесок пробы (1 г) материала после измельчения.

Т а б л и ц а I.1 — Применение статистической формулы к пробе QR-D

Анализируемая проба: $d_{95} = 0,95$ см, $f = 0,0328$ , $m = 50$ г				
$p$	0,1	0,01	0,005	0,001
$C_v$	0,0365	0,12	0,17	0,38
Навеска пробы: $d_{95} = 0,05$ см, $f = 0,46$ , $m = 1$ г				
$p$	0,1	0,01	0,005	0,001
$C_v$	0,02	0,07	0,09	0,21

Анализы на влагу, зольность и содержание отдельных химических элементов проводились в шести повторах для каждой анализируемой пробы A, D, G, L и O. Средние значения использовались для расчета среднего значения и относительного стандартного отклонения, коэффициент вариации  $C_v$ , среди анализируемых проб (среднее значение и коэффициент вариации  $C_v$ ). Эти результаты представлены в таблице I.2.

Необходимо учитывать, что общая изменчивость таких результатов включает неопределенности, связанные с подвыборкой, подготовкой и анализом. Как правило, коэффициент вариации  $C_v$ , связанный с подготовкой и анализом пробы, можно оценить примерно до 5 % для большинства компонентов, определяемых в анализируемых пробах, т. е. все коэффициенты вариации  $C_v$ , связанные с подвыборкой, меньше тех, которые показаны здесь. Из таблицы I.2 можно сделать следующие выводы:

- для нескольких основных параметров, таких как зольность, влага, C, Ca, K, Mg, Na и Si, коэффициент вариации  $C_v$ , связанный с подвыборкой, составляет около 10 % или менее, как и ожидалось из статистической формулы с коэффициентом в диапазоне от 0,1 до 0,05;
- для других основных параметров, таких как Al и в основном Cu, Fe и Ti, коэффициент вариации  $C_v$  превышает 25 %, несмотря на их высокую концентрацию. Даже применение коэффициента  $p = 0,01$ , по-видимому, недостаточно для этих случаев;

- для второстепенных параметров, таких как Mn, Ni, Sr и W, коэффициент вариации находится в диапазоне от 10 % до 30 %, как и ожидалось из применения статистической формулы с коэффициентом  $p = 0,001$ ; Cr, Zn и в основном Ba показывают более высокий коэффициент вариации  $C_v$ .

Как и ожидалось, статистическая формула помогает пользователю найти наилучший компромисс между массой анализируемой пробы (части пробы), ее основными физическими характеристиками (т. е. размером и формой частиц) и ожидаемой фундаментальной ошибкой, связанной с подвыборкой. Для ее правильного применения критерии выбора коэффициента  $p$  не могут быть ограничены относительной распространенностью интересующих определяемых веществ (чем выше концентрация, тем выше коэффициент  $p$ ), поскольку могут быть некоторые существенные исключения со стороны основных компонентов (таких как Cu, Al, Fe в данном случае). Поэтому необходимо хорошее знание пробы и ее природы.

Таблица 1.2 — Результаты применения и проверки статистической формулы

Параметр	Анализируемая проба А		Анализируемая проба D		Анализируемая проба G		Анализируемая проба L		Анализируемая проба O	
	Среднее значение	$C_v$ , %	Среднее значение	$C_v$ , %	Среднее значение	$C_v$ , %	Среднее значение	$C_v$ , %	Среднее значение	$C_v$ , %
Влага, %	3,91	4,5	3,03	12,9	3,16	8,3	3,22	7,7	3,01	8,2
Зольность, %	13,8	1,6	14,8	6,6	12,9	2,5	13,7	7,6	14,0	4,2
C, %	46,5	4,6	47,3	3,2	48,8	4,7	47,7	3,7	47,9	4,2
Al, мг/кг	12 844	16,5	16 069	34,7	15 266	25,7	12 250	15,4	15 617	19,6
Ba, мг/кг	138,8	20,0	169,9	44,9	223,5	70,9	167,9	19,6	479,6	42,3
Ca, мг/кг	29 044	5,7	25 664	19,7	26 480	6,2	26 653	1,9	25 568	7,2
Cr, мг/кг	131,1	20,9	218,7	25,8	162,7	23,0	312,6	7,5	296,5	21,8
Cu, мг/кг	1 848,5	83,2	647,0	95,5	1 014,9	112,5	4 335,1	168,1	192,4	128,8
Fe, мг/кг	3 645	16,4	3 111	39,4	2 336	5,1	2 505	7,6	5 395	42,1
K, мг/кг	4 631	4,5	3 851	23,4	4 494	5,6	5 001	6,8	5 509	7,6
Mg, мг/кг	2 516	7,0	2 416	20,6	2 330	6,2	2 421	5,4	2 189	7,0
Mn, мг/кг	88,9	16,4	81,2	24,6	85,7	23,2	85,6	8,9	88,1	7,9
Na, мг/кг	4 035	3,0	3 419	21,3	3 261	6,2	3 380	4,7	3 296	6,5
Ni, мг/кг	32,7	13,2	28,7	31,3	15,5	17,4	23,2	29,5	34,1	21,0
Si, мг/кг	15 887	3,7	19 189	21,9	15 589	6,1	16 762	4,4	17 307	8,3
Sr, мг/кг	38,6	5,7	35,7	25,0	36,2	12,4	35,2	3,5	40,0	9,1
Ti, мг/кг	2 357	6,1	4 208	20,7	1 824	6,3	1 787	5,7	3 911	13,8
W, мг/кг	22,9	16,8	18,4	21,7	19,7	22,3	37,0	8,1	21,4	10,4
Zn, мг/кг	133,5	22,5	231,8	25,7	182,8	23,3	347,0	9,9	324,3	22,7

### 1.3 Оценка влияния системы измельчения частиц пробы

#### 1.3.1 Введение

Оценка влияния системы измельчения частиц пробы проводилась с помощью трех различных систем на двух различных пробах топлива твердого из коммунальных отходов (т. е. QR-D и QR-B).

Используемые три различные последовательности обработки пробы:

- обработка «низкого уровня интенсивности»: уменьшение размера частиц до 2 мм с помощью мельницы тонкого помола модели SM 2000, за которым следует дальнейшее уменьшение размера частиц до 0,5 мм с помощью центробежной мельницы модели ZR-1;

- обработка «среднего уровня интенсивности»: уменьшение размера частиц до 2 мм с помощью роторной ударной мельницы модели SR 300, за которым следует дальнейшее уменьшение размера частиц до 0,5 мм с помощью центробежной мельницы модели ZR-1;

- обработка «высокого уровня интенсивности»: уменьшение размера частиц до 6 мм с помощью роторной ударной мельницы модели SR 300, за которым следует дальнейшее уменьшение размера частиц до 0,5 мм с помощью центробежной мельницы модели ZR-1.

### 1.3.2 Испытания пробы QR-D (твердые коммунальные отходы)

Девять из шестнадцати анализируемых проб, подготовленных по 1.2, были использованы для оценки надежности путем их обработки тремя различными последовательностями: В, С, Е для обработки с низким уровнем интенсивности; F, I, M для обработки со средним уровнем интенсивности; P, Q, R для обработки с высоким уровнем интенсивности.

После каждого этапа обработки при низком, среднем и высоком уровнях интенсивности измеряли температуру внутри мельниц и взвешивали части проб. Увеличение температуры режущих устройств был незначительным в случае мельницы тонкого помола модели SM 2000, менее 10 °С для роторной ударной мельницы модели SR 300 и менее 20 °С для центробежной мельницы модели ZM-1. Кроме того, проверялось влияние продолжительности измельчения в диапазоне от 15 до 45 мин на увеличение температуры режущих устройств. Из полученных данных был сделан вывод о том, что продолжительность измельчения не вызвала каких-либо существенных колебаний температуры. Для каждой процедуры рассчитывали среднее значение извлечения массы из мельницы (см. таблицу 1.3).

Т а б л и ц а 1.3 — Извлечение массы анализируемых проб QR-D

Последовательность обработки	Этап 1		Этап 2	
	Оборудование	Извлечение, %	Оборудование	Извлечение, %
Низкий уровень интенсивности	SM 2000, 2 мм	96	ZM-1, 0,5 мм	96
Средний уровень интенсивности	SR 300, 2 мм	82	ZM-1, 0,5 мм	96
Высокий уровень интенсивности	SR 300, 6 мм	86	ZM-1, 0,5 мм	95

Уровень извлечения для мельницы тонкого помола, используемой при обработке пробы с низким уровнем интенсивности, составил около 95 %. В то же время при использовании роторной ударной мельницы при обработке пробы с высоким и средним уровнем интенсивности более 15 % массы пробы теряется в виде диспергированной пыли.

Центробежная мельница ZM-1 вызывала около 5 % потери массы, независимо от вида обработки, ранее примененной к части пробы.

Каждая анализируемая проба была проанализирована в 15-ти независимых повторях на CHN, прямое определение Hg, влаги, зольности и содержания отдельных химических элементов. Средние концентрации и качественная оценка макрооднородности, т. е. изменчивость среди различных анализируемых проб весом 50 г, для каждой процедуры обработки, приведены в таблице 1.4.

Т а б л и ц а 1.4 — Средние значения и коэффициент вариации анализируемых проб QR-D для оценки макрооднородности

Параметр	Единица измерения	Низкий уровень интенсивности		Средний уровень интенсивности		Высокий уровень интенсивности	
		Среднее значение	$C_v$ , %	Среднее значение	$C_v$ , %	Среднее значение	$C_v$ , %
Влага	%	2,25	20,5	1,8	10,9	2,04	8,2
Зольность	%	14	0,5	13,86	3,3	14,21	6,5
С	%	50,6	2,2	51,6	4,1	50,6	2,5
Н	%	5,9	4,0	5,5	4,8	5,4	3,1
N	%	1,0	8,5	1,06	0,9	0,92	7,1
Al	мг/кг	20 457	9,5	19 258	11,7	17 932	9,8
Ba	мг/кг	352,7	51,8	504,3	110,7	299,4	89,2
Ca	мг/кг	26 954	11,5	25 495	1,8	23 065	10,8
Cr	мг/кг	155,1	31	238,7	24,6	106,4	35,4
Cu	мг/кг	1 472,4	117	878,9	58,9	509,4	44,8

## Окончание таблицы 1.4

Параметр	Единица измерения	Низкий уровень интенсивности		Средний уровень интенсивности		Высокий уровень интенсивности	
		Среднее значение	$C_v$ , %	Среднее значение	$C_v$ , %	Среднее значение	$C_v$ , %
Fe	мг/кг	4 198	13,4	4 647	28,5	5 134	35,1
Hg	мкг/кг	476,8	11,6	474,5	13,6	488,3	12,5
K	мг/кг	5 981	18,4	5 636	9,7	4 995	7
Mg	мг/кг	2 815	11,7	2 522	2,5	2 368	5
Mn	мг/кг	109,1	12,8	104,6	12,6	97,9	13,3
Na	мг/кг	3 293	6,2	3 307	5,5	3 035	11,8
Si	мг/кг	20 164	1,5	18 532	5,1	16 919	7
Sr	мг/кг	47	11,8	53,3	36,4	37,5	18,2
Ti	мг/кг	1 484	14,6	1 560	2,9	1 463	5,1
Zn	мг/кг	162,2	33,4	252,9	26,3	107,6	33,6

Неопределенности, связанные с отбором проб, подготовкой и анализом, являются частью оценки изменчивости. Определение влаги, зольности и содержания отдельных химических элементов проводилось с использованием всего объема анализируемой пробы, поэтому ошибка выборки в этом случае не является проблемой.

Качественное сравнение значений, приведенных в таблице 1.4, показывает, что процедуры с низким, высоким и средним уровнем интенсивности не имеют существенных различий в итоговой макрооднородности.

Почти все проведенные анализы подразумевают использование навески пробы около 1 г. Указанное подходит для качественной оценки микрооднородности. Изменчивость между пятнадцатью навесками проб массой около 1 г каждая показана в таблице 1.5 для каждой анализируемой пробы.

Т а б л и ц а 1.5 — Коэффициент вариации  $C_v$  между пятнадцатью повторами каждой анализируемой пробы QR-D для оценки микрооднородности

Параметр	Низкий уровень интенсивности			Средний уровень интенсивности			Высокий уровень интенсивности		
	B	C	E	F	I	M	P	Q	R
Влага	15	8	6	9	9	8	9	8	10
Зольность	3	3	3	3	3	3	5	3	3
C	3	3	3	4	5	5	5	6	4
H	5	3	5	3	4	5	3	3	3
N	7	7	10	14	11	8	7	14	9
Al	12	16	17	15	9	11	19	14	13
Ba	13	24	18	18	16	32	18	15	8
Ca	9	10	8	5	8	5	4	6	7
Cr	10	16	11	19	6	12	11	11	10
Cu	60	92	28	69	52	46	91	118	92
Fe	23	21	20	29	13	19	18	19	18
Hg	19	7	5	21	8	8	6	14	10
K	16	13	11	26	11	6	8	9	10
Mg	7	9	8	8	6	5	4	5	6

Окончание таблицы 1.5

Параметр	Низкий уровень интенсивности			Средний уровень интенсивности			Высокий уровень интенсивности		
	B	C	E	F	I	M	P	Q	R
Mn	7	11	15	13	8	6	9	7	10
Na	10	10	9	7	7	5	4	7	8
Si	9	10	11	5	5	6	6	4	6
Sr	10	16	11	9	7	8	6	6	8
Ti	10	9	8	7	6	5	4	4	5
Zn	12	16	12	20	7	11	9	9	9

Качественное сравнение значений, приведенных в таблице 1.5, показывает, что процедуры с низким, высоким и средним уровнем интенсивности существенно не различаются по получаемой микрооднородности.

### 1.3.3 Испытания пробы QR-B (древесина от сноса зданий)

Анализируемые пробы QR-B были подготовлены по той же схеме, что и пробы QR-D, описанной в 1.2. Девять проб, используемых для оценки надежности, подвергались трем различным последовательностям обработки: C, E, G для обработки с низким уровнем интенсивности; I, L, M для обработки со средним уровнем интенсивности; N, R, S для обработки с высоким уровнем интенсивности.

Для каждой процедуры обработки измерялись температуры и извлеченные массы. Для температур режущих устройств были получены те же закономерности, что и для пробы QR-D; для извлеченных масс были установлены некоторые небольшие отличия, которые представлены в таблице 1.6.

Таблица 1.6 — Извлечение массы анализируемых проб QR-B

Последовательность обработки	Этап 1		Этап 2	
	Оборудование	Извлечение, %	Оборудование	Извлечение, %
Низкий уровень интенсивности	SM 2000, 2 мм	95	ZM-1, 0,5 мм	89
Средний уровень интенсивности	SR 300, 2 мм	94	ZM-1, 0,5 мм	86
Высокий уровень интенсивности	SR 300, 6 мм	87	ZM-1, 0,5 мм	89

Различия в извлеченных массах на втором этапе обработки могут быть вызваны природой проб QR-D и QR-B, последняя из которых более подвержена образованию мелких пылевидных частиц.

Для каждой анализируемой пробы QR-B определение влаги, зольности и содержания отдельных химических элементов проводилось в шести независимых повторях; прямое определение содержания Hg проводилось в 12-ти повторях.

Статистическая формула, описанная в приложении E, была применена с соответствующими значениями для пробы QR-B. В таблице 1.7 приведен ожидаемый коэффициент вариации  $C_v$  для макрооднородности и микрооднородности, где макрооднородность представляет собой изменчивость между различными аналитическими пробами весом 55 г для каждой процедуры обработки, а микрооднородность представляет собой изменчивость между навесками пробы весом около 1 г каждая.

Таблица 1.7 — Применение статистической формулы к пробе QR-B

Анализируемая проба: $d_{95} = 0,95$ см, $f = 0,0008$ , $g = 0,25$ , $m = 55$ г				
$p$	0,1	0,01	0,005	0,001
$C_v$	0,01	0,03	0,05	0,11
Навеска пробы: $d_{95} = 0,05$ см, $f = 0,8$ , $g = 0,75$ , $m = 1$ г				
$p$	0,1	0,01	0,005	0,001
$C_v$	0,02	0,05	0,07	0,17

Качественную оценку макрооднородности можно провести на основе результатов, представленных в таблице I.8.

Т а б л и ц а I.8 — Средние значения и коэффициент вариации анализируемых проб QR-B для оценки макрооднородности

Параметр	Единица измерения	Низкий уровень интенсивности		Средний уровень интенсивности		Высокий уровень интенсивности	
		Среднее значение	$C_v$ , %	Среднее значение	$C_v$ , %	Среднее значение	$C_v$ , %
Влага	%	7,27	2,6	6,28	4,7	6,23	9,1
Зольность	%	1,80	3,9	2,09	24,3	1,71	19,7
Al	мг/кг	334	18,2	277	24,4	222	15,2
Ba	мг/кг	99	20,1	117	39,0	68	39,9
Ca	мг/кг	1 788	7,5	2 260	9,5	1 884	12,7
Cr	мг/кг	61	15,7	54	44,0	62	46,9
Cu	мг/кг	35	13,3	36	63,2	32	59,0
Fe	мг/кг	295	4,6	349	28,0	245	32,7
K	мг/кг	831	7,8	954	7,5	780	2,9
Mg	мг/кг	4 588	16,8	7 004	32,9	4 882	26,3
Mn	мг/кг	72	3,3	78	6,5	75	5,9
Na	мг/кг	242	4,5	342	29,1	246	30,2
P	мг/кг	78	25,6	86	12,8	66	2,7
Pb	мг/кг	46	124,1	15	13,3	14	72,3
Si	мг/кг	1 427	19,4	1 374	24,4	885	23,7
Ti	мг/кг	387	4,2	355	25,3	317	15,0
Zn	мг/кг	54	12,3	54	43,0	56	48,1
Hg	мкг/кг	14,53	18,7	28,43	71,3	11,17	17,0

Обработка при среднем и высоком уровнях интенсивности может привести к некоторой потере летучих соединений; значения влаги значительно различаются между пробами, обработанными при низком уровне интенсивности (т. е. обработанными мельницей тонкого помола), и обеими другими сериями обработки проб (т. е. обработанными роторной ударной мельницей).

Для большинства параметров изменчивость существенно зависит от типа обработки; для полученной макрооднородности процедура с низким уровнем интенсивности показывает в целом более низкую изменчивость по сравнению с процедурами с высоким и средним уровнями интенсивности. Заметное исключение касается содержания Pb, изменчивость которого среди проб с низким уровнем интенсивности, по-видимому, очень высока. Учитывая отдельные результаты (не представленные в настоящем стандарте), одна анализируемая проба имеет содержание Pb в 10 раз выше, чем все остальные, что можно объяснить возможным присутствием одного «фрагмента» сильно загрязненной древесины, который оказался только в этой анализируемой пробе. Изменчивость Pb, по-видимому, обусловлена не столько обработкой пробы, сколько природой (происхождением) пробы.

Оценку микрооднородности можно выполнить, рассмотрев значения коэффициентов вариации  $C_v$ , представленные в таблице I.9. Качественное сравнение этих значений показывает, что для каждого параметра существуют некоторые существенные различия из-за обработки: обработка при высоком уровне интенсивности обычно показывает более высокую изменчивость между навесками проб.

Таблица 1.9 — Коэффициент вариации  $C_v$  между повторами каждой анализируемой пробы QR-B для оценки микрооднородности

Параметр	Низкий уровень интенсивности			Средний уровень интенсивности			Высокий уровень интенсивности		
	C	E	G	N	R	S	I	L	M
Влага	1	1	1	1	1	1	1	1	2
Зольность	5	3	2	3	3	2	4	3	2
Al	12	4	14	4	15	6	30	10	29
Ba	8	5	5	5	11	7	11	11	7
Ca	8	6	7	4	10	3	11	8	6
Cr	9	9	9	18	8	7	44	31	10
Cu	10	4	16	26	17	114	19	34	12
Fe	8	8	7	12	34	23	36	21	15
K	12	3	7	9	16	10	16	15	10
Mg	10	3	8	5	14	3	11	9	5
Mn	8	5	3	6	14	7	12	8	10
Na	6	10	5	4	10	9	13	13	8
P	11	6	4	5	15	12	13	7	8
Pb	18	18	9	9	15	10	15	30	22
Si	11	4	10	4	14	6	12	9	6
Ti	8	7	4	6	14	9	12	9	14
Zn	9	7	7	14	11	7	38	22	8
Hg	30	14	20	14	13	10	20	12	7

### 1.3.4 Заключение

Статистическая формула, описанная в приложении E, оказалась полезным инструментом для пользователя при поиске наилучшего компромисса между массой анализируемой пробы (части пробы), ее основными физическими характеристиками и ожидаемой фундаментальной ошибкой. Тем не менее, выбор коэффициента  $p$  не может быть ограничен всеми интересующими определяемыми веществами, поскольку могут быть некоторые существенные исключения со стороны основных компонентов. Поэтому необходимо хорошее знание пробы и ее природы.

На пробе QR-D были опробованы несколько методов измельчения частиц пробы, включая помол, измельчение замороженного материала и резку с помощью различных устройств. Также было опробовано одноэтапное измельчение частиц пробы до 0,5 мм, но оно не было применимо из-за чрезмерного нагрева пробы, что привело к ее возгоранию. В этом случае резка является единственным применимым методом измельчения частиц пробы.

Применимость данного стандарта была успешно проверена на двух материалах.

QR-D (твердые коммунальные отходы) имеет очень высокую внутреннюю неоднородность, поэтому некоторые эффекты обработки показаны нечетко. QR-B (древесина от сноса зданий), с другой стороны, имеет менее сложный (разнородный) состав, поэтому некоторые полученные результаты были более очевидны, особенно те, которые касаются потери определяемых веществ и результирующей однородности обработанных проб.

Обработка с низким уровнем интенсивности (мельница тонкого помола) работает лучше, чем обработка со средним и высоким уровнями интенсивности (роторная ударная мельница) с точки зрения уровня извлечения, извлечения летучих соединений и итоговой однородности материала.

**Приложение ДА  
(справочное)**

**Сведения о соответствии ссылочных национальных стандартов  
международным стандартам, использованным в качестве ссылочных  
в примененном международном стандарте**

Таблица ДА.1

Обозначение ссылочного национального стандарта	Степень соответствия	Обозначение и наименование ссылочного международного стандарта
ГОСТ Р 51568—99 (ИСО 3310-1—90)	MOD	ISO 3310-1:1990 «Сита контрольные. Технические требования и испытания. Часть 1. Контрольные сита из проволочной ткани»
ГОСТ Р 54231—2010 (CEN/TS 15414-1:2006)	MOD	CEN/TS 15414-1:2006 «Топлива твердые регенерированные. Определение содержания влаги методом сушильной печи. Часть 1. Определение всей влаги эталонным методом»
ГОСТ Р 54232—2010 (CEN/TS 15414-2:2006)	MOD	CEN/TS 15414-2:2006 «Топлива твердые регенерированные. Определение содержания влаги методом сушильной печи. Часть 2. Определение всей влаги упрощенным методом»
ГОСТ Р 72270—2025 (ИСО 21660-3:2021)	MOD	ISO 21660-3:2021 «Твердое восстановленное топливо. Определение содержания влаги методом сушки в печи. Часть 3. Влага в общем аналитическом образце»
<p>Примечание — В настоящей таблице использовано следующее условное обозначение степени соответствия стандартов:</p> <p>- MOD — модифицированные стандарты.</p>		

## Библиография

- [1] EN 15002:2015 Характеристика отходов. Взятие проб из лабораторного образца (Characterization of waste — Preparation of test portions from the laboratory sample)
- [2] ИСО 21637:2020 *Топливо твердое из коммунальных отходов. Словарь (Solid recovered fuels — Vocabulary)*
- [3] ИСО 3310-2:2013 *Сита лабораторные. Технические требования и испытания. Часть 2. Сита из металлической перфорированной пластины (Test sieves — Technical requirements and testing — Part 2: Test sieves of perforated metal plate)*
- [4] EN 15410:2011 Топливо твердое из коммунальных отходов. Методы определения содержания основных элементов (Al, Ca, Fe, K, Mg, Na, P, Si, Ti) (Solid recovered fuels — Method for the determination of the content of major elements (Al, Ca, Fe, K, Mg, Na, P, Si, Ti))
- [5] EN 15411:2011 Топливо твердое из коммунальных отходов. Методы определения содержания микроэлементов (As, Ba, Be, Cd, Co, Cr, Cu, Hg, Mo, Mn, Ni, Pb, Sb, Se, Ti, V и Zn) (Solid recovered fuels — Methods for the determination of the content of trace elements (As, Ba, Be, Cd, Co, Cr, Cu, Hg, Mo, Mn, Ni, Pb, Sb, Se, Ti, V and Zn))
- [6] QUOVADIS project Deliverable 4.2. Results of ruggedness testing of the sampling procedures. EUProject number: EIE 2003 031 — Grant Agreement EIE/031/S07.38597, Tauw BV, Deventer, 2005.
- [7] QUOVADIS project Deliverable 4.3. Report on the validation of the sampling procedures including recommendations to TC 343 for the eventual revision of the TS before its upgrade to a European standard (EN). EU-Project number EIE 2003 031 — Grant Agreement EIE/031/S07.38597, Tauw BV, Deventer, 2005.



Технический редактор *И.Е. Черепкова*  
Корректор *И.А. Королева*  
Компьютерная верстка *Е.А. Кондрашовой*

Сдано в набор 07.11.2025. Подписано в печать 19.11.2025. Формат 60×84%. Гарнитура Ариал.  
Усл. печ. л. 6,98. Уч.-изд. л. 5,93.

Подготовлено на основе электронной версии, предоставленной разработчиком стандарта

---

Создано в единичном исполнении в ФГБУ «Институт стандартизации»  
для комплектования Федерального информационного фонда стандартов,  
117418 Москва, Нахимовский пр-т, д. 31, к. 2.  
[www.gostinfo.ru](http://www.gostinfo.ru) [info@gostinfo.ru](mailto:info@gostinfo.ru)

