

---

ФЕДЕРАЛЬНОЕ АГЕНТСТВО  
ПО ТЕХНИЧЕСКОМУ РЕГУЛИРОВАНИЮ И МЕТРОЛОГИИ

---



НАЦИОНАЛЬНЫЙ  
СТАНДАРТ  
РОССИЙСКОЙ  
ФЕДЕРАЦИИ

ГОСТ Р  
72182.3—  
2025  
(МЭК 60352-3:2020)

---

# СОЕДИНЕНИЯ БЕЗ ПАЙКИ

Часть 3

Соединения при помощи прорезания изоляции  
с доступом.

Общие требования и методы испытаний

(IEC 60352-3:2020, Solderless connections — Part 3: Accessible insulation displacement (ID) connections — General requirements, test methods and practical guidance, MOD)

Издание официальное

Москва  
Российский институт стандартизации  
2025

## Предисловие

1 ПОДГОТОВЛЕН Акционерным обществом «Диэлектрические кабельные системы» (АО «ДКС») на основе собственного перевода на русский язык англоязычной версии стандарта, указанного в пункте 4

2 ВНЕСЕН Техническим комитетом по стандартизации ТК 331 «Низковольтная коммутационная аппаратура и комплектные устройства распределения, защиты, управления и сигнализации»

3 УТВЕРЖДЕН И ВВЕДЕН В ДЕЙСТВИЕ Приказом Федерального агентства по техническому регулированию и метрологии от 27 октября 2025 г. № 1282-ст

4 Настоящий стандарт является модифицированным по отношению к международному стандарту МЭК 60352-3:2020 «Соединения без пайки. Часть 3. Соединения при помощи прорезания изоляции со смещением. Общие требования, методы испытаний и практическое руководство» (IEC 60352-3:2020 «Solderless connections — Part 3: Accessible insulation displacement (ID) connections — General requirements, test methods and practical guidance», MOD) путем изменения отдельных фраз (слов, значений показателей, ссылок), которые выделены в тексте курсивом. При этом в настоящий стандарт не включена библиография примененного международного стандарта в связи с нецелесообразностью ее применения.

Наименование настоящего стандарта изменено относительно наименования указанного международного стандарта для приведения в соответствие с ГОСТ Р 1.5—2012 (пункт 3.5).

Сведения о соответствии ссылочных национальных и межгосударственных стандартов международным стандартам, использованным в качестве ссылочных в примененном международном стандарте, приведены в дополнительном приложении ДА

## 5 ВВЕДЕН ВПЕРВЫЕ

*Правила применения настоящего стандарта установлены в статье 26 Федерального закона от 29 июня 2015 г. № 162-ФЗ «О стандартизации в Российской Федерации». Информация об изменениях к настоящему стандарту публикуется в ежегодном (по состоянию на 1 января текущего года) информационном указателе «Национальные стандарты», а официальный текст изменений и поправок — в ежемесячном информационном указателе «Национальные стандарты». В случае пересмотра (замены) или отмены настоящего стандарта соответствующее уведомление будет опубликовано в ближайшем выпуске ежемесячного информационного указателя «Национальные стандарты». Соответствующая информация, уведомление и тексты размещаются также в информационной системе общего пользования — на официальном сайте Федерального агентства по техническому регулированию и метрологии в сети Интернет ([www.rst.gov.ru](http://www.rst.gov.ru))*

© IEC, 2020

© Оформление. ФГБУ «Институт стандартизации», 2025

Настоящий стандарт не может быть полностью или частично воспроизведен, тиражирован и распространен в качестве официального издания без разрешения Федерального агентства по техническому регулированию и метрологии

## Содержание

1 Область применения . . . . .	1
2 Нормативные ссылки . . . . .	1
3 Термины и определения . . . . .	2
4 Требования . . . . .	3
5 Предварительные условия перед базовой программой испытаний . . . . .	4
6 Испытания . . . . .	5
7 Методы и требования проведения испытаний . . . . .	6
8 Программы испытаний . . . . .	11
Приложение А (рекомендуемое) Практическое руководство . . . . .	19
Приложение В (рекомендуемое) Примеры применения . . . . .	22
Приложение ДА (справочное) Сведения о соответствии ссылочных национальных и межгосударственных стандартов международным стандартам, использованным в качестве ссылочных в примененном международном стандарте . . . . .	25
Приложение ДБ (справочное) Сопоставление структуры настоящего стандарта со структурой примененного международного стандарта . . . . .	26

## Введение

Две части серии стандартов ГОСТ Р 72182 приведенные ниже предназначены для соединений без пайки при помощи прорезания изоляции:

- часть 3. Соединения при помощи прорезания изоляции с доступом. Общие требования и методы испытаний;
- часть 4. Соединения при помощи прорезания изоляции без доступа. Общие требования и методы испытаний.

На рисунке 1 показаны примеры соединений с прорезанием изоляции (СПИ) с доступом к точке контакта и без доступа для отображения различия между ними.

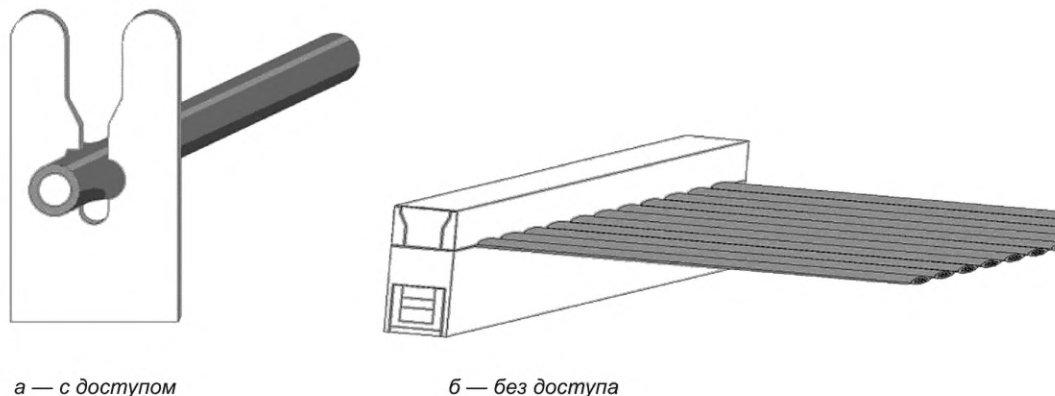


Рисунок 1 — Пример СПИ

Настоящий стандарт содержит требования и методы проведения испытаний (нормативные), а также практическое руководство (приложение А) для организации СПИ, имеющим доступ к точке контакта. *Доступность к точке контакта обеспечивает возможность проведения испытаний с механической нагрузкой и электрических измерений без отключения каких-либо функций, предназначенных для установления или технического обслуживания такого соединения.*

Предусмотрены две программы испытаний:

- базовая программа испытаний, для всех СПИ с доступом, соответствующих требованиям раздела 5;
- расширенная программа испытаний, для всех СПИ с доступом, которые не имеют полного соответствия всем требованиям, содержащимся в разделе 5, например, изготовленные с применением материалов, не отличных от указанных в разделе 5.

Подход с использованием базовой программы испытаний для СПИ с доступом позволяет достичь экономию времени, затрачиваемого на проверку работоспособности.

Обеспечение качественного СПИ с доступом достигается, в том числе при выполнении следующих общих требований:

- СПИ с доступом, которое может быть частью однополюсного или многополюсного соединителя;
- параметры провода (или группа проводов), соответствующие требованиям для возможности подключения к СПИ с доступом;
- инструменты (если таковые имеются), необходимые для создания СПИ с доступом.

Практическое руководство (приложение А) содержит порядок действий для создания соединения.

Настоящий стандарт не распространяется на соединения применяемые в аэрокосмической, ядерной, военной областях. Данные области могут иметь специальные стандарты и/или дополнительно требования и методы.

В ГОСТ Р 57328—2016 подчеркивается необходимость минимизации воздействия продукта на окружающую среду на протяжении всего срока его службы.

Необходимо учитывать, что часть материалов, рассмотренных в настоящем стандарте, могут оказывать негативное воздействие на окружающую среду.

При дальнейшем пересмотре настоящего стандарта при появлении новых более экологичных материалов, менее экологичные будут исключены.

## СОЕДИНЕНИЯ БЕЗ ПАЙКИ

### Часть 3

#### Соединения при помощи прорезания изоляции с доступом. Общие требования и методы испытаний

Solderless connections. Part 3. Accessible insulation displacement connections. General requirements and test methods

---

Дата введения — 2026—06—01

## 1 Область применения

Настоящий стандарт распространяется на соединения с прорезанием изоляции (СПИ) с доступом, которые доступны для испытаний и измерений в соответствии с разделами 6—8 и выполнены:

- в соответствии с предъявляемыми требованиями к СПИ с доступом,
- при помощи проводов с однопроволочными токопроводящими круглыми жилами номинальным диаметром от 0,25 до 3,6 мм,
- при помощи проводов с многопроволочными токопроводящим жилами с номинальным сечением от 0,05 до 10 мм<sup>2</sup>, для использования в электрическом и электронном оборудовании и компонентах.

Характеристики применяемых материалов включены в качестве дополнения к методам испытаний для обеспечения электрической стабильности соединений согласно с условиями воздействия окружающей среды.

Целью настоящего стандарта является:

- определение требований к СПИ с доступом при механических, электрических и атмосферных воздействиях;
- предоставление методики проверки соответствия инструментов, используемых для выполнения СПИ с доступом.

## 2 Нормативные ссылки

В настоящем стандарте использованы нормативные ссылки на следующие стандарты:

ГОСТ 22483 (IEC 60228:2004) Жилы токопроводящие для кабелей, проводов и шнуров  
ГОСТ 28381—89 (МЭК 512-1—84, МЭК 512-2—85, МЭК 512-3—76, МЭК 512-4—76, МЭК 512-5—77, МЭК 512-6—84, МЭК 512-7—78, МЭК 512-8—84, МЭК 512-9—77) Электромеханические компоненты для электронной аппаратуры. Основные методы испытаний и измерений

**Примечание** — При пользовании настоящим стандартом целесообразно проверить действие ссылочных стандартов в информационной системе общего пользования — на официальном сайте Федерального агентства по техническому регулированию и метрологии в сети Интернет или по ежегодному информационному указателю «Национальные стандарты», который опубликован по состоянию на 1 января текущего года, и по выпускам ежемесячного информационного указателя «Национальные стандарты» за текущий год. Если заменен ссылочный стандарт, на который дана недатированная ссылка, то рекомендуется использовать действующую версию этого стандарта с учетом всех внесенных в данную версию изменений. Если заменен ссылочный стандарт, на который дана датированная ссылка, то рекомендуется использовать версию этого стандарта с указанным выше годом утверждения (принятия). Если после утверждения настоящего стандарта в ссылочный стандарт, на который дана датированная

---

ссылка, внесено изменение, затрагивающее положение, на которое дана ссылка, то это положение рекомендуется применять без учета данного изменения. Если ссылочный стандарт отменен без замены, то положение, в котором дана ссылка на него, рекомендуется применять в части, не затрагивающей эту ссылку.

### 3 Термины и определения

В настоящем стандарте применены следующие термины с соответствующими определениями:

**3.1 токопроводящая жила (conductor):** Это часть кабеля или провода, предназначенная для прохождения электрического тока.

Примечания

1 Токопроводящая жила может быть:

а) однопроволочной — состоящей из одного изолированного проводника; б) многопроволочной — состоящей из ряда отдельных проволок круглого поперечного сечения без изоляции между ними, собранных вместе с помощью концентрического скручивания или собранных в пучок.

2 Свойства меди соответствуют стандарту *ГОСТ 22483*.

**3.2 провод (wire):** Изолированная токопроводящая жила или несколько жил с общей изоляцией, скрученных вместе, и которые могут быть экранированными.

Примечание — Провод может быть:

а) одножильным — состоящим из одной изолированной жилы;

б) многожильным — состоящим из нескольких изолированных жил.

**3.3 соединение с прорезанием изоляции (insulation displacement connection):** Электрическое соединение без пайки, выполняемое путем установки одной токопроводящей жилы с заделкой в паз таким образом, чтобы боковые стороны паза смещали изоляцию и деформировали однопроволочную токопроводящую жилу или многопроволочную токопроводящую жилу с получением газонепроницаемого соединения.

Примечание — См. рисунок 2.

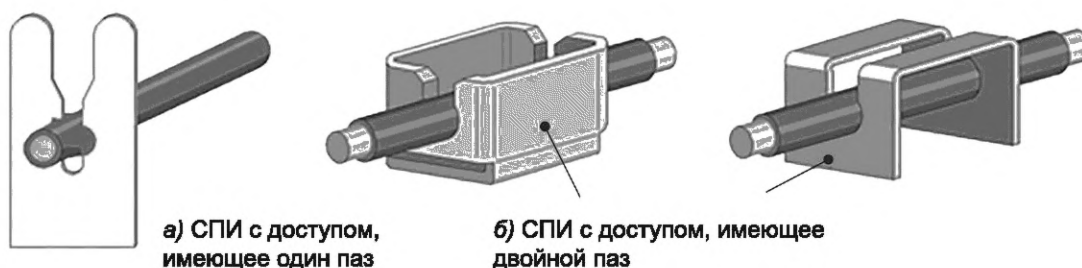


Рисунок 2 — Виды СПИ с доступом

**3.3.1 соединение с прорезанием изоляции с доступом (accessible insulation displacement connection):** Соединение с прорезанием изоляции, при котором возможен доступ к контрольным точкам для проведения механических испытаний (например, поперечного усилия растяжения) и электрических измерений (например, контактного сопротивления) без отключения каких-либо конструктивных элементов, предназначенных для установления и/или технического обслуживания такого соединения.

**3.3.2 соединение с прорезанием изоляции без доступа (non-accessible insulation displacement connection):** Соединение с прорезанием изоляции, в котором невозможен доступ к контрольным точкам для проведения механических испытаний (например, поперечного усилия вытягивания) и электрических измерений (например, контактного сопротивления) без отключения каких-либо конструктивных элементов, предназначенных для установления и/или технического обслуживания такого соединения.

**3.4 заделка с прорезанием изоляции (insulation displacement termination):** Заделка, предназначенная для подключения провода при помощи прорезания изоляции с доступом.

**3.4.1 многоразовая заделка с прорезанием изоляции (reusable insulation displacement termination):** Заделка с прорезанием изоляции, которая может быть использована более одного раза.

**3.4.2 одноразовая заделка с прорезанием изоляции (non-reusable insulation displacement termination):** Заделка с прорезанием изоляции, которая может быть использована только один раз.

3.5 **паз** (slot): Отверстие специальной формы в концевой части заделки, предназначенное для соединения или разгрузки от натяжения.

Примечание — См. рисунок 3.

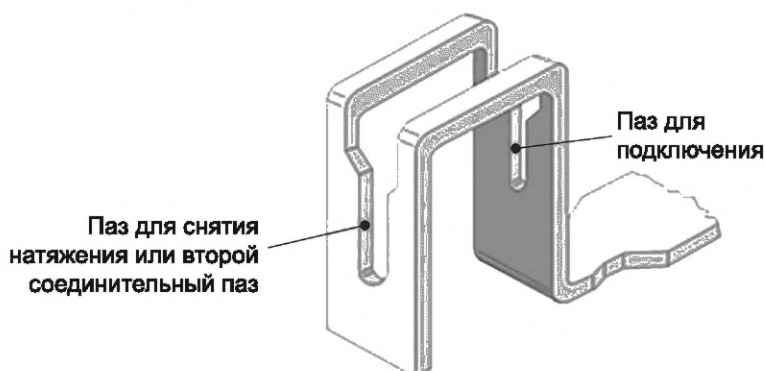


Рисунок 3 — Пазы

3.5.1 **соединительный паз** (connection slot): Отверстие специальной формы в заделке с прорезанием изоляции, предназначенное для смещения изоляции токопроводящей жилы и создания газонепроницаемого соединения между заделкой и токопроводящей жилой.

Примечание — В некоторых случаях для обеспечения двойного соединения используется второй соединительный паз.

3.5.2 **паз для разгрузки от натяжения** (strain relief slot): Отверстие специальной формы в заделке с прорезанием изоляции, предназначенное для разгрузки от натяжения.

3.6 **направляющие** (beam): Металлическая часть в заделке с прорезанием изоляции специальной формы с каждой стороны отверстия.

Примечание — См. рисунок 4.

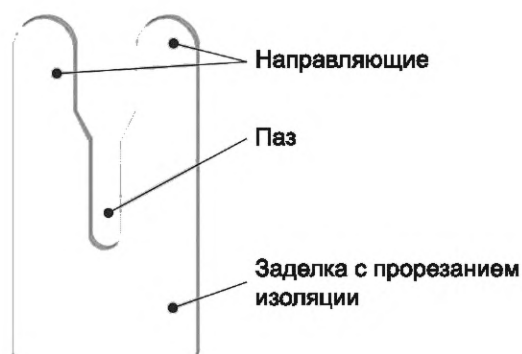


Рисунок 4 — Направляющие в СПИ

3.7 **внешний диаметр <многопроволочной жилы>** (apparent diameter <of a stranded conductor>): Диаметр окружности, охватывающей многопроволочную жилу.

3.8 **инструмент для установки проводов** (wire insertion tool): Ручной или электрический инструмент для создания соединения с прорезанием изоляции с заделкой токопроводящей жилы в паз/пазы.

3.9 **инструмент для извлечения проводов** (wire extraction tool): Устройство для извлечения токопроводящей жилы из заделки с прорезанием изоляции.

## 4 Требования

Изготовитель заделок со СПИ с доступом в виде устройства или компонента (например, для многополюсных соединителей), использующих такие заделки, должен предоставить инструкцию по сборке СПИ с доступом.

Приложение А содержит практические рекомендации и может служить руководством для оценки качества изготовления.

**П р и м е ч а н и е** — В некоторых отраслях промышленности (например, аэрокосмической, морской, ядерной, военной) используются стандарты качества изготовления, которые могут быть приняты во внимание при согласовании между изготовителем и потребителем.

## **5 Предварительные условия перед базовой программой испытаний**

### **5.1 Общие положения**

СПИ с доступом, должны соответствовать требованиям, содержащимся в данном разделе, должны быть подтверждены в соответствии с базовой программой испытаний.

СПИ с доступом, которые не соответствуют всем предварительным условиям, но подпадают под область применения настоящего стандарта, подвергаются испытаниям в соответствии с расширенной программой испытаний.

### **5.2 Необходимые условия для заделки с СПИ**

#### **5.2.1 Материалы для заделки со СПИ**

Должны использоваться электротехнические марки медных сплавов, такие как медь-олово (бронза), медь-цинк (латунь) и т. д.

При использовании медно-цинковых сплавов следует учитывать риск возникновения коррозии, вызванной механическими воздействиями при эксплуатации в некоторых средах.

#### **5.2.2 Размеры заделки со СПИ**

Качество СПИ с доступом зависит от размеров заделки с СПИ, в частности, ее паза и направляющих, а также от характеристик используемых материалов. Размеры выбирают с учетом соответствия номинальному сечению подключаемой токопроводящей жилы или ряда токопроводящих жил, для которых предназначена заделка с СПИ. Соответствие проверяется с программой испытаний приведенной в разделах 6—8.

#### **5.2.3 Покрытие поверхности заделки со СПИ**

Контактная зона заделки со СПИ должна быть покрыта оловом или серебром, золотом, палладием или их сплавами. Поверхность контактной зоны должна быть свободна от загрязнений и коррозии.

#### **5.2.4 Конструктивные особенности заделок СПИ с доступом**

Заделки СПИ с доступом могут различаться по условиям количества использования и по диапазону номинальных сечений токопроводящих жил, которые могут быть подключены. Это позволяет выделить следующие типы:

- многоразовые заделки СПИ, предназначенные для многократного подключения и рассчитанные на один заданный номинальный диаметр или номинальное сечение токопроводящей жилы;
- многоразовые заделки СПИ, предназначенные для многократного подключения и рассчитанные на определенный диапазон диаметров или номинальные сечения токопроводящих жил;
- одноразовые заделки СПИ, предназначенные для однократного подключения и рассчитанные на один указанный номинальный диаметр или номинальное сечение токопроводящей жилы;
- одноразовые заделки СПИ, предназначенные для однократного подключения и рассчитанные на определенный диапазон диаметров или номинальные сечения токопроводящих жил.

Края направляющих должны быть гладкими и без заусенцев, для исключения непреднамеренного повреждения токопроводящей(их) жил(ы) или изоляции.

### **5.3 Необходимые условия для токопроводящих жил и проволоки**

#### **5.3.1 Токопроводящие жилы и проволоки**

##### **5.3.1.1 Общие положения**

Применяют проводниковую продукцию с однопроволочными круглыми жилами или многопроволочными с семью одиночными проволоками в соответствии с *ГОСТ 22483* класса 2.

##### **5.3.1.2 Материалы токопроводящих жил**

Материалом токопроводящих жил должна быть отожженная медь. Относительное удлинение при разрыве должно составлять не менее 10 %.

### 5.3.1.3 Диаметры и номинальные сечения токопроводящих жил и проволок

Применяют следующие диапазоны проводов:

- однопроволочные круглые токопроводящие жилы диаметром от 0,25 до 1,4 мм (в пересчете от 0,049 до 1,5 мм<sup>2</sup>); или
- многопроволочные токопроводящие жилы только из семи проволок и номинальным сечением от 0,075 до 1,5 мм<sup>2</sup>.

### 5.3.1.4 Покрытие поверхности токопроводящих жил

Допускается применять однопроволочные круглые жилы без покрытия или с покрытием оловом или серебром. Допускается применять многопроволочные жилы без покрытия или с покрытием оловом или серебром, а также припой и другие сплавы.

### 5.3.2 Изоляция токопроводящей жилы

Изготовитель заделки СПИ должен указать наружный диаметр токопроводящей жилы, который допускается использовать.

Изоляционный материал выбирают с учетом совместимости с процессом смещения изоляции, т. е. изоляционный материал должен быть способен свободно перемещаться по внутренним краям направляющих без отрезания проволок или токопроводящих жил. Для многопроволочных токопроводящих жил изоляция, должна быть способна удерживать жилы на месте, чтобы они не смещались при выполнении СПИ с доступом.

## 5.4 СПИ с доступом

а) Токопроводящие жилы с изоляцией, СПИ с доступом и соединительный инструмент, если применимо, должны быть совместимыми.

б) При вводе токопроводящей жилы в соединительный паз заделки СПИ, внутренние стороны пазов должны смещать изоляцию токопроводящей жилы и деформировать его по внешнему диаметру тех проволок, которые находятся в контакте с наконечниками для создания газонепроницаемого соединения.

в) Токопроводящая жила должна располагаться в соединительном пазе заделки СПИ с доступом (либо соединителя, использующего такую заделку в соответствии с указаниями изготовителя). Между заделкой и концом токопроводящей жилой должно соблюдаться расстояние, указанное изготовителем. Минимальное значение этого расстояния зависит от используемой токопроводящей жилы и должно соответствовать технической документации на изделие или технической документации изготовителя.

д) В одном соединительном пазу должна использоваться только одна токопроводящая жила.

## 6 Испытания

### 6.1 Описание

Все испытания с заделками СПИ и СПИ с доступом проводят при их нормальном рабочем положении, например в своих корпусах (в частности, в изолирующем корпусе соединителя).

Если заделка со СПИ предназначена для подключения более чем одного СПИ с доступом, каждое соединение следует испытывать отдельно.

### 6.2 Общие положения

Существуют две схемы испытаний, которые применяют в соответствии со следующими условиями:

- СПИ с доступом, соответствующие всем требованиям раздела 5, подвергают испытаниям в соответствии с 8.2;
- СПИ с доступом, которые не полностью соответствуют всем требованиям раздела 5, например, выполнены с использованием проводов и/или направляющих другого размера и/или из других материалов, подвергают испытаниям расширенной программы испытаний, в соответствии с 8.3.

### 6.3 Стандартные условия проведения испытаний

Все испытания проводят в стандартных условиях, указанных в *ГОСТ 28381*.

Температура окружающей среды и относительная влажность, при которых проводят измерения, указывают в протоколе испытаний.

В случае возникновения разногласий по поводу результатов испытания, испытание повторяют в соответствии с одним из контрольных условий *ГОСТ 28381*.

#### 6.4 Предварительное выдерживание

Соединения предварительно выдерживают в стандартных условиях для проведения испытаний в течение 24 ч в соответствии с *ГОСТ 28381*.

#### 6.5 Восстановление

Для стабилизации соединения выдерживают в стандартных условиях в течение от 1 ч до 2 ч после испытания в соответствии с *ГОСТ 28381*.

#### 6.6 Образец

Образец для испытаний должен состоять из компонента, имеющего одну или определенное количество доступных заделок СПИ с токопроводящими жилами, установленными в соответствии с инструкцией изготовителя в соединительные пазы каждой заделки. Проводниковые изделия, соединенные многополюсным соединителем, могут быть изготовлены из многопроволочной токопроводящей жилы или нескольких однопроволочных токопроводящих жил.

Если в ходе испытания требуется монтаж, образцы должны быть установлены обычным способом как при эксплуатации.

### 7 Методы и требования проведения испытаний

#### 7.1 Общий осмотр

Испытания проводят в соответствии с испытанием *1a по ГОСТ 28381—89 (подраздел 2.1)*, и испытанием *1b по ГОСТ 28381—89 (подраздел 2.2)*.

*Проверяемая масса должна соответствовать указанной в технических документах изготовителя.* Размеры должны соответствовать размерам указанным в технических документах изготовителя.

Испытание на визуальный осмотр допускается проводить с пятикратным увеличением.

Все детали проверяют на выполнение предварительных условий и требований разделов 5 и 6.

Примеры положительных или отрицательных результатов *СПИ* приведены в приложении В.

Для лучшего визуального контроля рекомендуется использовать поперечные микросрезы *СПИ*. Кроме того, допускается использовать более современные методы неразрушающего контроля (например, компьютерную томографию). Примеры положительных поперечных или отрицательных результатов микросрезов приведены в приложении В.

#### 7.2 Механические испытания

##### 7.2.1 Поперечное усилие извлечения

Испытание проводят с целью определения поперечного усилия извлечения СПИ, т. е. усилия, необходимого для смещения токопроводящей жилы в соединительном пазе заделки СПИ вдоль продольной оси заделки с последующим сравнением этого усилия с минимальным значением, приведенным в таблице 1.

Образец для испытания должен состоять из заделки СПИ с одной устанавливаемой токопроводящей жилой. При необходимости допускается отделение заделки от компонента при условии, что соединение с СПИ не нарушается. Заделку с СПИ надежно закрепляют.

К установленной токопроводящей жиле прикладывают силу  $F$ , для смещения токопроводящей жилы по продольной оси соединительного паза заделки СПИ. Усилие прикладывают с помощью испытательной вилки либо аналогичного устройства. Пример испытательной схемы приведен на рисунке 5. Общий зазор между заделкой СПИ и испытательной вилкой не должен превышать 50 % диаметра токопроводящей жилы. Усилие прилагают с помощью машины для испытания на растяжение. Головку машины для испытания на растяжение плавно перемещают со скоростью от 25 до 50 мм/мин.

Для оценки надежности заделки СПИ значение силы  $F$ , для приложения и удержания токопроводящей жилы в заделке в течение 60 с без движения, должно соответствовать таблице 1.

Для определения поперечного усилия на извлечение токопроводящей жилы из заделки СПИ значение прилагаемого усилия  $F$  сначала должно быть достаточно низким, далее его прикладывают и оставляют стабильным в течение 60 с, затем постепенно увеличивают, каждый раз выдерживая в течение 60 с, до достижения максимальной нагрузки, которую заделка СПИ, подвергаемая испытанию, способна выдерживать без нагрузки и перемещения в соединительном пазе терминала с доступом.

Образец подвергают испытанию до тех пор, пока провод не начнет двигаться в соединительном пазе заделки СПИ. Значение предельной нагрузки фиксируют в отчете.

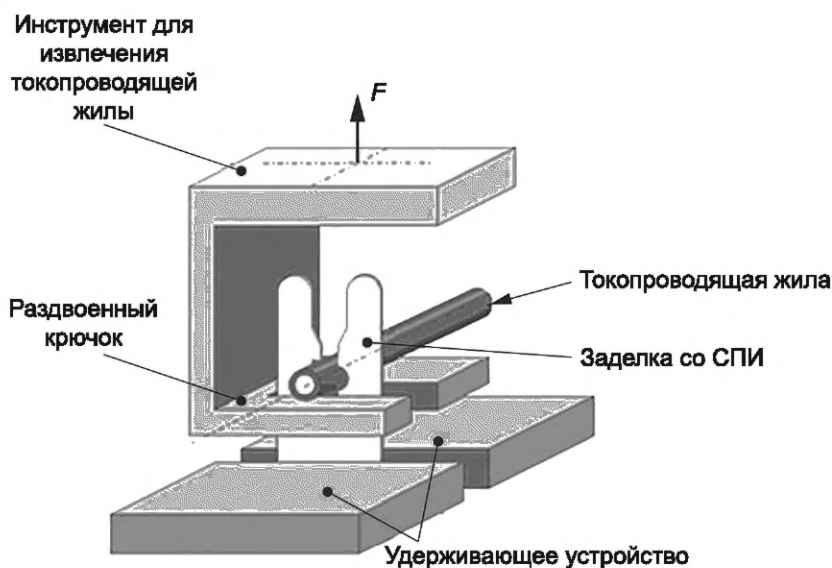


Рисунок 5 — Схема испытания на извлечение с поперечным усилием

Измеренное усилие должно быть не меньше минимальных значений, указанных в таблице 1.

Таблица 1 — Минимальное поперечное усилие на извлечение

Однопроволочные токопроводящие жилы номинального диаметра, мм	Многопроволочные токопроводящие жилы номинального поперечного сечения, мм <sup>2</sup>	Минимальное поперечное усилие извлечения	
		Однопроволочные токопроводящие жилы, Н	Многопроволочные токопроводящие жилы, Н
От 0,25 до 0,32	0,05 до 0,08	2	1
Св. 0,32 до 0,5	Св. 0,08 до 0,2	3	2
Св. 0,5 до 0,8	Св. 0,2 до 0,5	5	3
Св. 0,8 до 1,4	Св. 0,5 до 1,5	8	5
Св. 1,4 до 2,3	Св. 1,5 до 4,0	10	8
Св. 2,3 до 3,6	Св. 4,0 до 10,0	12	10

### 7.2.2 Испытание на изгиб токопроводящей жилы

Испытание проводят для определения значения выдерживаемого механического напряжения соединения СПИ, вызванного изгибом подключенной токопроводящей жилой указанным способом.

Образец для испытания должен состоять из одной заделки СПИ с одной установленной токопроводящей жилой (см. рисунок 6).

При необходимости заделка может быть отделена от устройства при условии, что соединение СПИ не будет затронуто.

Образец для испытаний надежно фиксируют в таком положении, чтобы токопроводящая жила свисала вдоль своей продольной оси в соединительном корпусе, как показано на рисунке 6. Осевую нагрузку  $F$  прикладывают к свободному концу токопроводящей жилы для поддержания ее в прямом положении. Величина этой нагрузки должна составлять от 5 % до 10 % от предела прочности токопроводящей жилы на разрыв.

Затем токопроводящую жилу изгибают в обоих направлениях от вертикали, что составляет один цикл.

Угол изгиба  $\alpha$  должен составлять 30°. Допускаются при согласовании между изготовителем и потребителем значения угла 60° и 90°.

Сгибание токопроводящей жилы производят с помощью устройства, приведенного на рисунке 6.

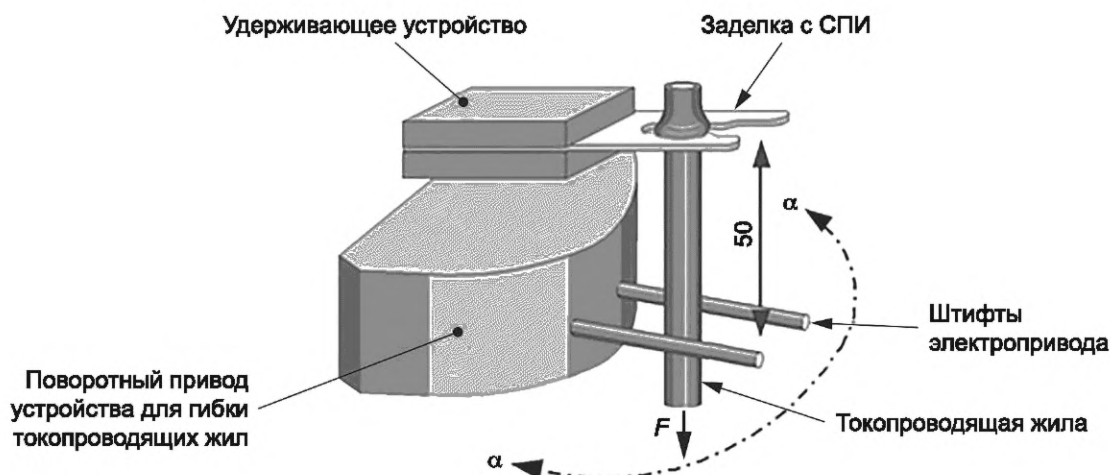


Рисунок 6 — Схема проведения испытания на изгиб токопроводящей жилы

Во время испытания на изгиб контролируют нарушение контакта в соответствии с испытанием 2е по ГОСТ 28381—89 (подраздел 2.7).

Предельная продолжительность нарушения контакта должна составлять не более 1 мкс.

Число циклов должно составлять 10.

После испытания заделка СПИ не должна иметь повреждений, а токопроводящая жила не должна быть повреждена.

### 7.2.3 Вибрация

Испытание проводят в соответствии с испытанием 6d по ГОСТ 28381—89 (подраздел 4.2).

Образцы для испытания надежно закрепляют на вибрационном столе.

Испытательная схема для соединений СПИ с доступом приведена на рисунке 7.

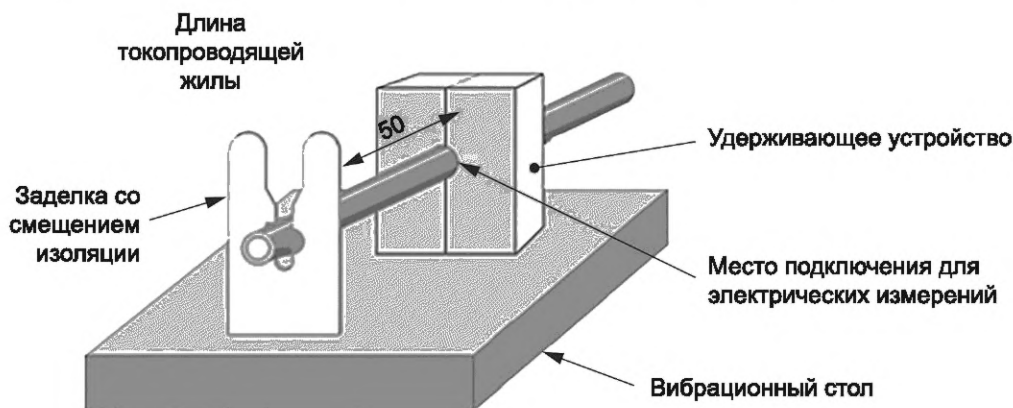


Рисунок 7 — Схема проведения испытаний, вибрация

Таблица 2 — Значения воздействия вибрации

Диапазон частот	10—55 Гц	10—500 Гц	10—2000 Гц
Частота пересечения	—	57—62 Гц	57—62 Гц
Амплитуда смещения ниже частоты пересечения	0,35 мм	0,35 мм	1,5 мм
Амплитуда ускорения выше частоты пересечения	—	50 м/с <sup>2</sup> (5 g)	200 м/с <sup>2</sup> (20 g)
Направления	Три оси	Три оси	Три оси
Количество циклов развертки в каждом направлении	5	5	5

Во время испытания на вибрацию контролируют нарушение контакта в соответствии с испытанием 2е по ГОСТ 28381—89 (подраздел 2.7).

Предельная длительность нарушения контакта должна составлять не более 1 мкс.

Значения выдерживаемой вибрации, полученные по результатам проведенных испытаний в соответствии с таблицей 2 изготовитель указывает в технической документации на изделие.

#### **7.2.4 Повторные подключения и отключения, многоразовые заделки СПИ**

Испытание проводят для подтверждения многоразовой заделки СПИ выдерживать заданное количество подключений и отключений.

Токопроводящую жилу подключают в многоразовую заделку СПИ указанным изготовителем способом. Далее его извлекают указанным изготовителем способом. Подключение и отключение принимают как один цикл.

Последний цикл из указанного изготовителем в технической документации количества испытательных циклов состоит только из установки токопроводящей жилы в концевую заделку.

В течение общего количества циклов испытаний необходимо использовать одну и ту же многоразовую заделку СПИ.

Для каждого цикла испытаний используют новую часть токопроводящей жилы или новую часть токопроводящей жилы того же типа.

Если заделка рассчитана на диапазон размеров токопроводящих жил, все циклы, кроме последнего, должны выполняться с указанными максимальными размерами токопроводящих жил. Последний цикл и заключительное измерение выполняют с указанными минимальными размерами токопроводящих жил.

В протоколе отчета о проведенных испытаниях указывают размеры токопроводящих жил для последнего цикла и количество циклов, которые были проведены. Предпочтительными значениями количества циклов являются 4, 20 или 100.

### **7.3 Электрические испытания**

#### **7.3.1 Общие положения**

В технической документации изготовителя должны быть указаны значения верхней предельной температуры (ВПТ) и нижней предельной температуры (НПТ), которые должны использоваться при следующих испытаниях.

Примечания

1 ВПТ — Максимальная заявленная изготовителем температура в соединителе с СПИ как сумма температуры окружающей среды и превышения температуры вследствие прохождения тока, при которой соединитель СПИ должен оставаться работоспособным. НПТ — Минимальная температура соединителя СПИ согласно климатической категории, установленная изготовителем, при которой соединитель должен быть работоспособным.

2 Типовым способом предоставления такой информации является диаграмма снижения мощности, как определено в 3.2 ГОСТ 28381—89 (испытание 5b).

3 Токопроводящая способность соединения с СПИ может состоять из одной заделки СПИ в сочетании с токопроводящей жилой определенного номинального сечения, который соответствует данной заделки. Однако в случае использования нескольких наборов заделок СПИ в таком компоненте, как многополюсный соединитель, рассматриваемая токопроводящая способность — это способность полностью подключенного и постоянно нагруженного компонента.

4 Выбор токопроводящей жилы (номинальное сечение, оболочка) может ограничить пропускную способность соединения СПИ.

#### **7.3.2 Контактное сопротивление**

Испытание на контактное сопротивление проводится в соответствии с испытанием 2а по ГОСТ 28381—89 (подраздел 2.3) или испытанием 2b по ГОСТ 28381—89 (подраздел 2.4), как указано в технической документации изготовителя.

Применяют испытательную схему, приведенную на рисунке 8.

При проведении испытания 2b по ГОСТ 28381 испытательный ток должен составлять 1 А на мм<sup>2</sup> номинального сечения токопроводящей жилы. Продолжительность применения испытательного тока должна быть достаточно короткой для предотвращения нагрева образцов.

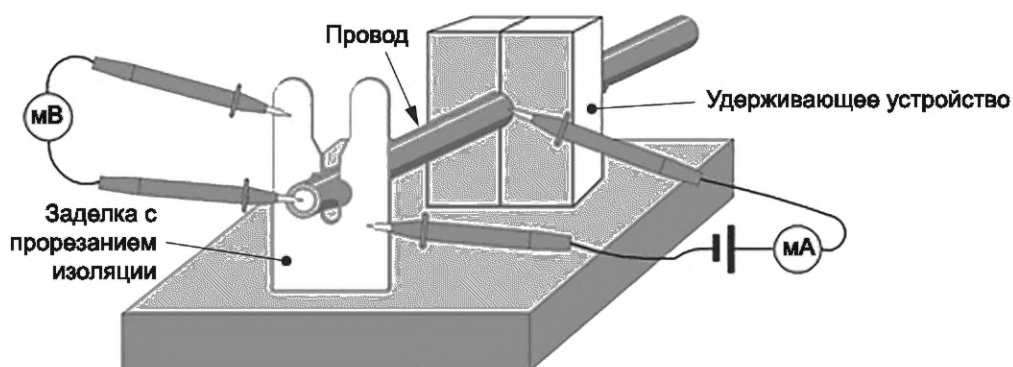


Рисунок 8 — Схема испытания сопротивления контактов

Максимально допустимое изменение сопротивления должно быть добавлено к первоначально измеренному сопротивлению, а не к допустимому исходному пределу, т.е. максимально допустимое контактное сопротивление после выдерживания равно измеренному исходному значению плюс максимально допустимое изменение, как указано в таблице 3.

Т а б л и ц а 3 — Максимально допустимые значения контактного сопротивления соединений СПИ с доступом

Заделка	Токопроводящая жила		Максимальное начальное контактное сопротивление, мОм	Максимальное изменение сопротивления после механических, электрических или климатических испытаний, мОм
С покрытием	Однопроволочная круглая токопроводящая жила	с покрытием	5	1
		без покрытия	5	1
	Многопроволочная токопроводящая жила	с покрытием	5	2
		без покрытия	5	5
Без покрытия	Однопроволочная круглая токопроводящая жила	с покрытием	5	1
		без покрытия	5	1
	Многопроволочная токопроводящая жила	с покрытием	5	2
		без покрытия	5	5

### 7.3.3 Электрическая нагрузка и температура

Испытание проводят в соответствии с испытанием 9b по ГОСТ 28381—89 (подраздел 5.7) с учетом следующих требований:

- максимальная рабочая температура: 100 °С (ВПТ);
- продолжительность испытания: 1000 ч.

Значение испытательного тока должно соответствовать значениям, указанным в технической документации изготовителя.

## 7.4 Климатические испытания

### 7.4.1 Общие положения

В технической документации изготовителя должны быть указаны значения ВПТ и НПТ, которые используют в следующих испытаниях.

### 7.4.2 Быстрая смена температуры

Испытание проводят в соответствии с испытанием 11d по ГОСТ 28381—89 (подраздел 6.4). Применяют следующие требования:

- низкая температура:	$T_A$	–55 °С НПТ;
- высокая температура:	$T_B$	100 °С ВПТ;
- продолжительность воздействия:	$t_1$	30 мин;
- количество циклов:		5.

#### 7.4.3 Климатическая последовательность

Испытание проводят в соответствии с испытанием 11а по ГОСТ 28381—89 (подраздел 6.1). Применяют следующие требования:

- сухое тепло	Испытание 11i по ГОСТ 28381;
- испытательная температура:	100 °С (ВПТ);
- влажное тепло, циклическое:	Испытание 11m по ГОСТ 28381;
верхняя температура испытания:	55 °С;
количество циклов:	6;
вариант:	2;
- холод:	Испытание 11j ГОСТ 28381;
испытательная температура:	–55 °С (НПТ).

#### 7.4.4 Испытание на коррозию в потоке смешанного газа

Испытание проводят в соответствии с испытанием 11g по ГОСТ 28381. Применяют следующие требования:

##### Метод 1

- концентрация SO <sub>2</sub> :	(500 ± 100) ppm;
- концентрация H <sub>2</sub> S:	(100 ± 20) ppm;
- температура:	(25 ± 1) °С;
- относительная влажность воздуха:	(75 ± 3) %;
- продолжительность воздействия:	10 дней.

#### 7.4.5 Испытание влажным теплом, циклический режим

Испытание проводят в соответствии с испытанием 11t по ГОСТ 28381. Применяют следующие требования:

- температура испытаний:	55 °С;
- количество циклов:	6;
- вариант:	2.

## 8 Программы испытаний

### 8.1 Общие положения

#### 8.1.1 Обзор

Каждый образец должен состоять из заделки СПИ с доступом с одной токопроводящей жилой, установленной в один соединительный паз.

#### 8.1.2 Заделки со СПИ, подходящими для разных диаметров токопроводящих жил

При проверке заделки со СПИ, предназначенными для ряда диаметров токопроводящих жил, проводят следующие испытания:

- с количеством образцов, указанным в таблице 4, изготовленных из токопроводящих жил, имеющих минимальный диаметр в пределах диапазона; и дополнительно
- с количеством образцов, указанным в таблице 4, изготовленных из токопроводящих жил, имеющих максимальный диаметр в пределах диапазона.

#### 8.1.3 Многополюсные соединители

При испытании многополюсных соединителей необходимое количество образцов СПИ равномерно распределяют по нескольким компонентам:

Перед подготовкой образцов необходимо убедиться в том, что:

- используются соответствующие друг другу заделки и токопроводящие жилы;
- используется инструмент, предназначенный для установки токопроводящей жилы;
- инструмент исправный;
- оператор обучен производить соединения СПИ в соответствии с требованиями 5.4.

Таблица 4 — Количество требуемых образцов

Программа испытаний	Пункт	Требуется во всех случаях, когда многоразовые или одноразовые заделки СПИ подлежат испытанию	Дополнительно требуется в случае	
			Многоразовые заделки СПИ необходимо испытать	Заделки СПИ, подходящие для ряда диаметров токопроводящих жил, подлежат испытанию
Базовая программа испытаний, 8.2	8.2.3.1	20	—	20
	8.2.3.2	—	20	—
Расширенная программа испытаний, 8.3	8.3.3.1.2	20	—	20
	8.3.3.1.3	20	—	20
	8.3.3.1.4	20	—	20
	8.3.3.1.5	20	—	20
	8.3.3.2	—	60	—

## 8.2 Базовая программа испытаний

### 8.2.1 Общие положения

Если применяется базовая программа испытаний (см. 6.2), то количество образцов, указанное в таблице 4, должно быть подготовлено и подвергнуто первоначальному осмотру в соответствии с 8.2.2.

В тех случаях, когда необходимо проверить многоразовые или одноразовые заделки СПИ, требуемые 20 образцов подвергаются испытаниям в соответствии с 8.2.3.1.

В тех случаях, когда необходимо проверить многоразовые или одноразовые заделки СПИ, для различных диаметров токопроводящих жил, обе требуемые группы (см. 8.1 и таблицу 4) по 20 образцов в каждой подвергаются испытаниям в соответствии с 8.2.3.1.

В тех случаях, когда необходимо проверить многоразовые заделки СПИ, то необходимые 20 образцов подвергаются дополнительным испытаниям в соответствии с 8.2.3.2.

### 8.2.2 Первичная проверка

Все образцы подвергаются визуальному осмотру с использованием испытания 1а ГОСТ 28381, для проверки выполнения предварительных условий 5.4.

### 8.2.3 Испытание соединений СПИ с доступом

#### 8.2.3.1 Испытание многоразовых или одноразовых заделок СПИ

20 образцов, или 2 по 20 образцов, если необходимо испытать заделки, подходящие для ряда диаметров токопроводящих жил.

После первоначального осмотра в соответствии с 8.2.2 10 образцов или 2 по 10 образцов, в зависимости от условий, подвергаются следующим испытаниям, перечисленным в таблице 5.

Таблица 5 — Программа квалификационных испытаний. Группа испытаний 1

Этап испытаний	Испытание			Измерение, которое необходимо выполнить		
	Название	ГОСТ 28381	Условия проведения испытаний	Название	ГОСТ 28381	Требования
P1.1	—	—	—	Контактное сопротивление	Испытания 2a и 2b	7.3.2, таблица 3
P1.2	Изгиб провода	—	7.2.2 10 циклов	Нарушение контакта	Испытание 2e	7.2.2 Длительность — нарушения контакта не более 1 мкс
P1.3	Быстрая смена температуры	Испытание 11d	7.4.2 НПТ -55 °С, ВПТ 100 °С, продолжительность воздействия: 30 мин, 5 циклов	—	—	—

Окончание таблицы 5

Этап испытаний	Испытание			Измерение, которое необходимо выполнить		
	Название	ГОСТ 28381	Условия проведения испытаний	Название	ГОСТ 28381	Требования
P1.4	Влажное тепло, циклическое	Испытание 11т	7.4.5 температура 55 °С; 6 циклов, вариант 2	—	—	—
P1.5	—	—	—	Контактное сопротивление	Испытания 2а и 2б	7.3.2, таблица 3 З

После первичной проверки в соответствии с 8.2.2 оставшиеся 10 образцов или 2 по 10 образцов, в зависимости от условий, подвергают следующим испытаниям, перечисленным в таблице 6.

Т а б л и ц а 6 — Программа квалификационных испытаний. Группа испытаний 2

Этап испытаний	Испытание			Измерение, которое необходимо выполнить		
	Название	ГОСТ 28381	Условия проведения испытаний	Название	ГОСТ 28381	Требования
P2	Поперечное усилие извлечения	—	7.2.1	—	—	7.2.1, таблица 1

### 8.2.3.2 Дополнительные испытания многоцветных заделок СПИ 20 образцов

После первичной проверки в соответствии с 8.2.2 все образцы подвергают следующим испытаниям, перечисленным в таблице 7.

Т а б л и ц а 7 — Перечень квалификационных испытаний. Группа испытаний 3

Этап испытаний	Испытание			Измерение, которое необходимо выполнить		
	Название	ГОСТ 28381	Условия проведения испытаний	Название	ГОСТ 28381	Требования
P3.1	Повторное подключение и отключение	—	7.2.4	—	—	—
P3.2	Поперечное усилие извлечения	—	7.2.1	—	—	7.2.1 таблица 1

## 8.3 Расширенная программа испытаний

### 8.3.1 Общие положения

В случае необходимости проведения расширенной программы испытаний (см. 6.2), необходимое количество образцов, указанных в таблице 4, подготавливают и подвергают первоначальному осмотру в соответствии с 8.3.2.

В тех случаях, когда необходимо проверить многоцветные и одноцветные заделки СПИ, требуемые 80 образцов разделяют на 4 группы по 20 образцов в каждой и подвергают испытаниям в соответствии с 8.3.3.1.2, 8.3.3.1.3, 8.3.3.1.4 и 8.3.3.1.5 (испытательные группы А, В, С и D).

Если необходимо испытать многоцветные или одноцветные заделки СПИ, подходящие для ряда диаметров токопроводящих жил, испытаниям в соответствии с 8.3.3.1.2, 8.3.3.1.3, 8.3.3.1.4 и 8.3.3.1.5 подвергают обе требуемые группы (см. 8.1 и таблицу 4) с образцами 4 по 20 каждая (группы испытаний А, В, С и D).

В тех случаях, когда необходимо проверить многоцветные заделки СПИ, требуемые 60 образцов подвергают дополнительным испытаниям в соответствии с пунктом 8.3.3.2.

**8.3.2 Первичный осмотр**

Все образцы подвергают визуальному осмотру с использованием *испытания 1а ГОСТ 28381*.

**8.3.3 Испытание соединений СПИ**

8.3.3.1 Испытание многоцветных или однокрасочных заделок СПИ

8.3.3.1.1 Общие положения

80 образцов, или 2 по 80 образцов, если необходимо испытать заделки, подходящие для ряда диаметров токопроводящих жил.

После первичной проверки в соответствии с пунктом 8.3.2 количество образцов разделяют на 4 группы по 20 образцов или 2 по 20 образцов в каждой, в зависимости от условий.

Затем образцы подвергают следующим испытаниям в соответствии с группами испытаний А, В, С и D.

8.3.3.1.2 Группа испытаний А

20 образцов или 2 по 20 образцов, в зависимости от условий, подвергают следующим испытаниям, указанным в таблице 8.

Т а б л и ц а 8 — Программа квалификационных испытаний. Группа испытаний А

Этап испытаний	Испытание			Измерение, которое необходимо выполнить		
	Название	ГОСТ 28381	Условия проведения испытаний	Название	ГОСТ 28381	Требования
AP1	Поперечное усилие извлечения	—	7.2.1	—	—	7.2.1, таблица 1

8.3.3.1.3 Группа испытаний В

20 образцов или 2 по 20 образцов, в зависимости от условий, подвергают следующим испытаниям, перечисленным в таблице 9.

Т а б л и ц а 9 — Программа квалификационных испытаний. Группа испытаний В

Этап испытаний	Испытание			Измерение, которое необходимо выполнить		
	Название	ГОСТ 28381	Условия проведения испытаний	Название	ГОСТ 28381	Требования
BP1	—	—	—	Контактное сопротивление	<i>Испытания 2а и 2б</i>	7.3.2, таблица 3
BP2	Изгиб токопроводящей жилы	—	7.2.2 10 циклов	Нарушение контакта	<i>Испытания 2е</i>	7.2.2 Длительность нарушения контакта — не более 1 мкс
BP3	Электрическая нагрузка и температура	<i>Испытание 9б</i>	7.3.3 Максимальная рабочая температура 100 °С, продолжительность 1000 ч	—	—	—
BP4	—	—	—	Контактное сопротивление	<i>Испытания 2а и 2б</i>	7.3.2, таблица 3

8.3.3.1.4 Группа испытаний С

20 образцов или 2 по 20 образцов, в зависимости от условий, подвергают следующим испытаниям, перечисленным в таблице 10.

Таблица 10 — Программа квалификационных испытаний. Группа испытаний С

Этап испытаний	Испытание			Измерение, которое необходимо выполнить		
	Название	ГОСТ 28381	Условия проведения испытаний	Название	ГОСТ 28381	Требования
CP1	—	—	—	Контактное сопротивление	Испытания 2а и 2б	7.3.2, таблица 3
CP2	Вибрация	Испытание 6d	7.2.3	Нарушение контакта	Испытание 2е	7.2.3 Длительность нарушения контакта — не более 1 мкс
CP3	Быстрая смена температуры	Испытание 11d	7.4.2 НПТ -55 °С, ВПТ 100 °С, продолжительность воздействия: 30 мин, 5 циклов	—	—	—
CP4	Климатическая последовательность	Испытание 11а	7.4.3	—	—	—
CP4.1	Сухое тепло	Испытание 11i	7.4.3 ВПТ 100 °С	—	—	—
CP4.2	Влажное тепло, циклическое, 1-й цикл	Испытание 11т	7.4.3 ВПТ 55 °С 1 цикл, вариант 2	—	—	—
CP4.3	Холод	Испытание 11i	7.4.3 НПТ -55 °С	—	—	—
CP4.4	Влажное тепло, циклическое, оставшиеся циклы	испытание 11т	7.4.3 ВПТ 55 °С, 5 циклов, вариант 2	—	—	—
CP5	—	—	—	Контактное сопротивление	Испытания 2а и 2б	7.3.2, таблица 3

## 8.3.3.1.5 Группа испытаний D

20 образцов или 2 по 20 образцов, в зависимости от условий, подвергают следующим испытаниям, перечисленным в таблице 11.

Таблица 11 — Программа квалификационных испытаний. Группа испытаний D

Этап испытаний	Испытание			Измерение, которое необходимо выполнить		
	Название	ГОСТ 28381	Условия проведения испытаний	Название	ГОСТ 28381	Требования
DP1	—	—	—	Контактное сопротивление	Испытания 2а и 2б	7.3.2, таблица 3
DP2	Испытание на коррозию в промышленной атмосфере	испытание 11g	7.4.4 Метод 1 концентрация SO <sub>2</sub> : (500 ± 100) ppm, концентрация H <sub>2</sub> S: (100 ± 20) ppm,	—	—	—

Окончание таблицы 11

Этап испытаний	Испытание			Измерение, которое необходимо выполнить		
	Название	ГОСТ 28381	Условия проведения испытаний	Название	ГОСТ 28381	Требования
			температура: $(25 \pm 1) ^\circ\text{C}$ , относительная влажность воздуха: $(75 \pm 3) \%$ , продолжительность воздействия: 10 дней			
DP3	—	—	—	Контактное сопротивление	Испытания 2a и 2b	7.3.2, таблица 3

#### 8.3.3.2 Дополнительные испытания многоразовых заделок СПИ

Для этого требуется 60 образцов.

После первичной проверки в соответствии с 8.3.2 все образцы подвергают следующим испытаниям, перечисленным в таблице 12.

Т а б л и ц а 12 — Программа квалификационных испытаний. Группа испытаний Е

Этап испытаний	Испытание			Измерение, которое необходимо выполнить		
	Название	ГОСТ 28381	Условия проведения испытаний	Название	ГОСТ 28381	Требования
EP1	Повторное подключение и отключение	—	7.2.4 Как указано в подробной технической документации изделия или технической документации изготовителя	—	—	—

После проведения этапа испытания EP1 60 образцов разделяют на 3 группы по 20 образцов в каждой.

Первую группу подвергают испытаниям в соответствии с 8.3.3.1.2 — группа испытаний А.

Вторую группу подвергают испытаниям в соответствии с 8.3.3.1.4 — группа испытаний С.

Третью группу подвергают испытаниям в соответствии с 8.3.3.1.5 — группа испытаний D.

#### 8.4 Блок-схемы

Программы испытаний, подробно описанные в 8.2 и 8.3, повторены в виде блок-схем на рисунках 9 и 10, соответственно.

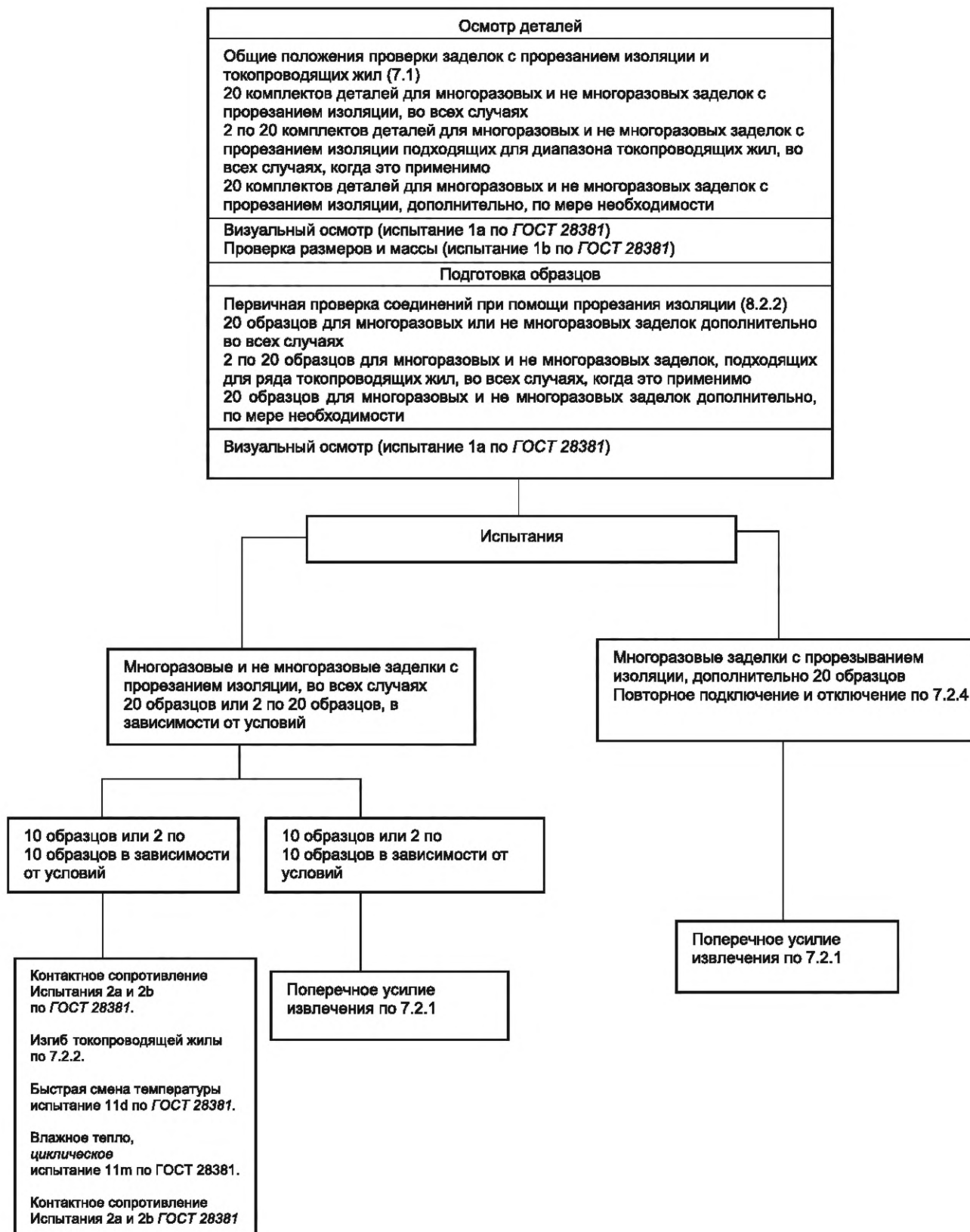


Рисунок 9 — Базовая программа испытаний (см. 8.2)

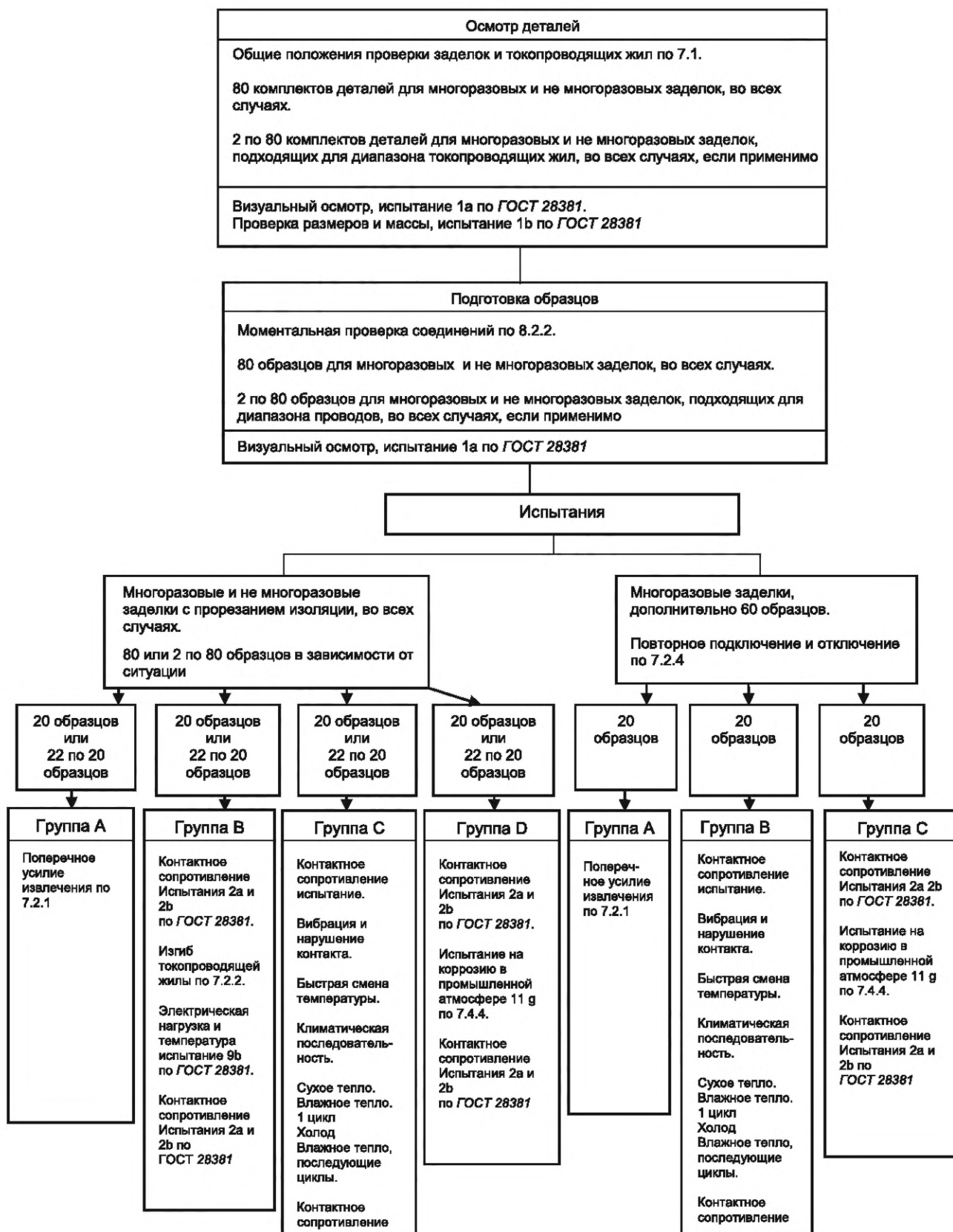


Рисунок 10 — Расширенная программа испытаний (см. 8.3)

**Приложение А**  
**(рекомендуемое)**

**Практическое руководство**

**А.1 Общие положения для соединений СПИ с доступом**

**А.1.1 Общие требования**

Настоящее практическое руководство распространяется на СПИ с доступом, выполненные с использованием однопроволочных и многопроволочных медных токопроводящих жил, как без покрытия, так и с покрытием, без инструментов или с помощью инструментов (например, инструмента для установки токопроводящей жилы, ручного или с электроприводом) в соответствии с инструкцией изготовителя для заделок СПИ.

Токопроводящие жилы из других материалов (алюминий, сталь и т. д.) требуют особого внимания в отношении заделок СПИ и необходимых инструментов, если таковые имеются, это необходимо согласовывать между изготовителем и потребителем. Аналогичную осторожность следует соблюдать при использовании специальных оболочек проводниковых изделий (по толщине или твердости, в зависимости от их материала и состава).

Технология СПИ с доступом успешно применяется уже несколько десятилетий в телекоммуникационных и информационных технологиях, автомобильных устройствах и бытовой технике. Рост промышленного применения обусловлен развитием технологии, которая привела к появлению заделок СПИ, способных подключать как жесткие, так и гибкие проводниковые изделия, охватывать широкий диапазон диаметров токопроводящих жил и прорезать различные типы изоляции.

**А.1.2 Преимущества СПИ с доступом**

Соединение, выполненное методом прорезания изоляции, представляет собой разъемное — и многоразовое, если оно сконструировано таким образом — электрическое соединение из одной токопроводящей жилы с доступом, которое может быть частью электрического контакта любой формы. Надежное электрическое соединение достигается за счет точного соответствия конструкции заделки СПИ, в частности точно изготовленного паза, и площади поперечного сечения токопроводящих жил путем смещения его изоляции по сторонам указанного паза и за счет деформации однопроволочной или многопроволочной жилы под давлением достигается газонепроницаемое соединение.

Следующие преимущества СПИ:

- отсутствие необходимости зачистки проводов;
- малое усилие ввода в паз, что позволяет одновременно вводить несколько токопроводящих жил;
- возможность использования ленточных или многожильных кабелей и отдельных проводов;
- эффективность создания соединений на каждом уровне производства;
- возможность повторного использования заделок СПИ, если они предусмотрены конструкцией;
- обработка на полностью автоматических или полуавтоматических машинах или с помощью ручных инструментов, если это предусмотрено изготовителем заделки СПИ;
- бесплаечная технология, отсутствие соединений с холодной пайкой;
- газонепроницаемые, а значит, коррозионно-стойкие, стабильные соединения;
- высокая устойчивость к вибрациям и ударам;
- отсутствие ухудшения пружинных характеристик контактов под воздействием температуры пайки;
- отсутствие риска для здоровья от паров тяжелых металлов и флюсов;
- отсутствие сгоревшей, обесцвеченной и перегретой изоляции проводов;
- сохранение гибкости токопроводящих жил подключенных к СПИ;
- качественные соединения с воспроизводимыми электрическими и механическими характеристиками;
- удобный контроль производства;
- более простой, энергосберегающий и экологичный демонтаж в конце срока службы, чем в случае паяных или, например, обжимных соединений.

**А.2 Токопроводящая способность**

Токопроводящая способность соединения СПИ определяется наименьшим значением из пропускной способности тока подключенного провода и заделки СПИ с доступом.

Следует учитывать, что токопроводящая способность СПИ с доступом зависит от следующих факторов:

- температуры окружающей среды;
- материала контакта;
- обработки поверхности контакта/заделки;
- площади поперечного сечения токопроводящей жилы;
- качества покрытия поверхности токопроводящей жилы;
- количество позиций в многополюсном соединителе с заделками СПИ;
- шага (расстояния между контактами) многополюсного соединителя.

### **А.3 Информация об инструменте**

#### **А.3.1 Инструмент для установки токопроводящей жилы**

Для некоторых компонентов требуется инструмент для установки токопроводящей жилы, чтобы создать соединение СПИ. Инструмент должен быть способен поддерживать токопроводящую жилу с обеих сторон соединительного паза, т. е. с обеих сторон от заделки СПИ, во время процесса установки токопроводящей жилы. Инструмент также должен обеспечивать правильное расположение провода в соединительном пазе, например, правильную глубину. Это может быть обеспечено с помощью ограничителя глубины. Следует избегать любых повреждений заделки и/или токопроводящей жилы.

Существуют специальные ручные инструменты, используемые для создания соединений с одним идентификатором, например, при монтажных работах в электрораспределительных устройствах.

#### **А.3.2 Инструмент для извлечения токопроводящей жилы**

Если необходимо установить или извлечь установленную токопроводящую жилу в СПИ, рекомендуется использовать инструмент для извлечения токопроводящей жилы с виллообразным концом для легкого и безопасного извлечения токопроводящей жилы без опасности повреждения заделки, например, соединительного паза или направляющих.

#### **А.3.3 Комбинированный инструмент**

Существуют ручные комбинированные инструменты, используемые, например, для электромонтажных работ в распределительных устройствах и для аналогичных целей, которые позволяют оператору выполнять все необходимые операции по подготовке токопроводящей жилы с помощью одного инструмента, т. е. устанавливать токопроводящую жилу, отрезать ее до нужной длины и извлекать.

### **А.4 Информация о прекращении работы**

#### **А.4.1 Общие положения**

Следующая информация основана на опыте работы на производстве.

#### **А.4.2 Особенности конструкции**

Конструкция заделки СПИ с доступом с учетом характеристик материала должна быть такой, чтобы:

- направляющие способны оказывать необходимое усилие;
- устойчивость должна быть достигнута за счет конструкции заделки СПИ;
- края направляющих способны легко сместить изоляцию токопроводящей жилы и поддерживать усилие между направляющими и проволоками токопроводящей жилы, достаточное для поддержания надежного электрического контакта;
- соединительный паз должен иметь ввод для токопроводящей жилы.

#### **А.4.3 Материалы**

Все материалы подвержены ослаблению напряжения в зависимости от времени, температуры и нагрузки. Материал заделки и конструкция должны, поддерживать соединение, без ослабления напряжения в течении времени эксплуатации с созданием неприемлемого увеличения сопротивления.

#### **А.4.4 Покрытие поверхности**

Как правило, используют материалы для нанесения покрытия, указанные в 5.2.3. Допускается использование заделок без покрытия или с покрытием из других материалов, при подтверждении испытаниями их пригодности для применения. В этом случае проводят расширенную программу испытаний в соответствии с пунктом 8.3 (см. 6.2).

### **А.5 Информация о токопроводящих жилах**

#### **А.5.1 Тип**

Допускается применять кабельную продукцию с многопроволочными токопроводящими жилами, отличные от описанных в 5.3, например, токопроводящие жилы с количеством проволок, отличным от семи. В этом случае их подвергают расширенной программе испытаний в соответствии с 8.3 (см. 6.2).

#### **А.5.2 Размеры**

Допускается использовать диаметры или номинальные сечения токопроводящих жил, выходящие за пределы диапазонов, указанных в 5.3.1.3, при условии, что они соответствуют требованиям настоящего стандарта (см. раздел 1). В этом случае их подвергают расширенной программе испытаний в соответствии с 8.3 (см. 6.2).

#### **А.5.3 Отделка поверхности**

Как правило используют однопроволочные круглые токопроводящие жилы без покрытия или с гальваническим покрытием, а также многопроволочные токопроводящие жилы с гальваническим покрытием, как указано в 5.3.1.4. Допускается применять другие варианты покрытия, при условии, что их пригодность доказана. В этом случае их подвергают расширенной программе испытаний в соответствии с 8.3 (см. 6.2). Поверхность должна быть гладкой и однородной.

#### **А.5.4 Изоляция**

Максимальный диаметр изоляции токопроводящей жилы должен быть указан в технической документации изготовителя. Материал изоляции должен соответствовать требованиям настоящего стандарта.

### А.6 Информация о соединении

СПИ с доступом выполняют в соответствии с технической документацией изготовителя.

СПИ с доступом может нуждаться в защите от внешних воздействий на токопроводящую жилу или его перемещения. Это достигают любыми подходящими средствами.

Изоляция провода должна окружать токопроводящую жилу с обеих сторон заделки, и токопроводящая жила не должна быть видна между изоляцией и заделкой.

Провод должен находиться в правильном положении в соединительном пазе, т. е.:

- токопроводящая жила должна быть расположена в соединительном пазе таким образом, чтобы не препятствовать упругому воздействию направляющих;
- по своей продольной оси токопроводящая жила должна иметь достаточное расстояние между заделкой СПИ и концом токопроводящей жилы. Этот конец токопроводящей жилы особенно важен при использовании многопроволочной токопроводящей жилы в СПИ, поскольку изоляция на конце токопроводящей жилы обеспечивает сохранность пучка жил.

Внутренние стороны направляющими должны быть деформированы:

- внешним диаметром однопроволочной круглой токопроводящей жилы или
- внешним диаметром многопроволочной токопроводящей жилы и диаметром тех проволок, которые соприкасаются с направляющими.

Между деформированной частью проволок или токопроводящими жилами и внутренними сторонами направляющих не должно быть частиц изоляции.

Существуют различные типы заделок СПИ, используемых для СПИ с доступом,

Например, заделки, способные:

- принимать одно СПИ;
- принимать два или более СПИ.

Примеры показаны на рисунке А.1.

Для снижения последствий электролитической коррозии, следует ее учитывать при выборе материалов для токопроводящей жилы и заделки, чтобы они были максимально приближены к электрогальваническому ряду металлов.

Если заделка СПИ будет использоваться более одного раза, следует использовать многоразовый тип заделки СПИ. Для каждого нового соединения необходимо использовать новую часть токопроводящей жилы или новую токопроводящую жилу.

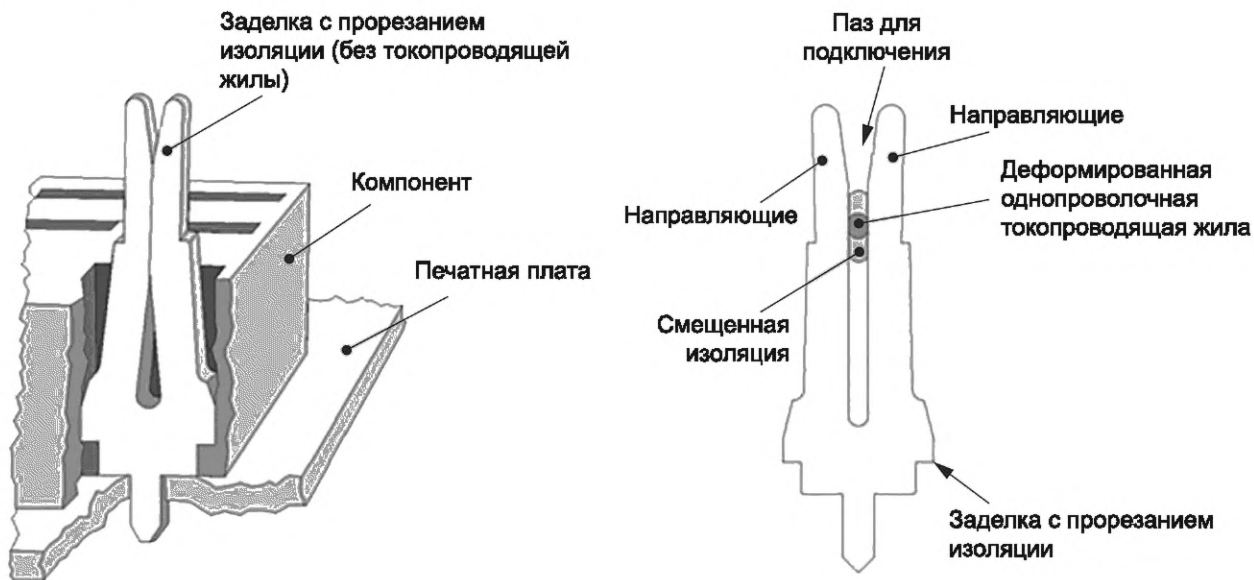


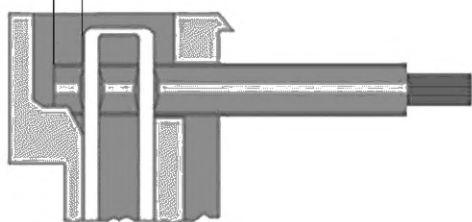
Рисунок А.1 — Пример однотипной заделки СПИ с однопроволочной круглой токопроводящей жилой

Приложение В  
(рекомендуемое)

Примеры применения

В.1 Примеры положительных или отрицательных результатов *СПИ* (см. рисунок В.1—рисунок В.7)

Достаточная длина  
изолированной  
токопроводящей жилы,  
удлиняющей  
соединительный паз



Допустимая деформация,  
но наконечники должны  
оставаться параллельными

Изолированная  
токопроводящая жила  
должна располагаться  
под коническим вводом

Токопроводящая  
жила должна  
располагаться  
в обоих пазах

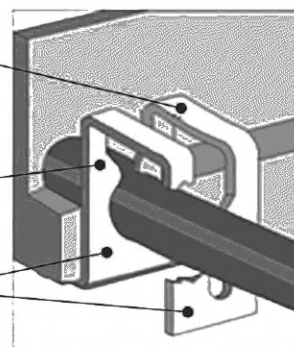


Рисунок В.1 — Пример корректно созданного СПИ

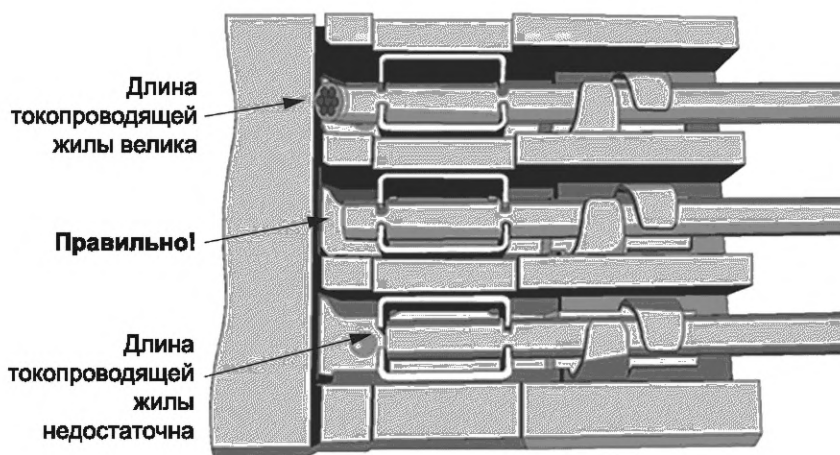


Рисунок В.2 — Примеры положительных или отрицательных результатов СПИ

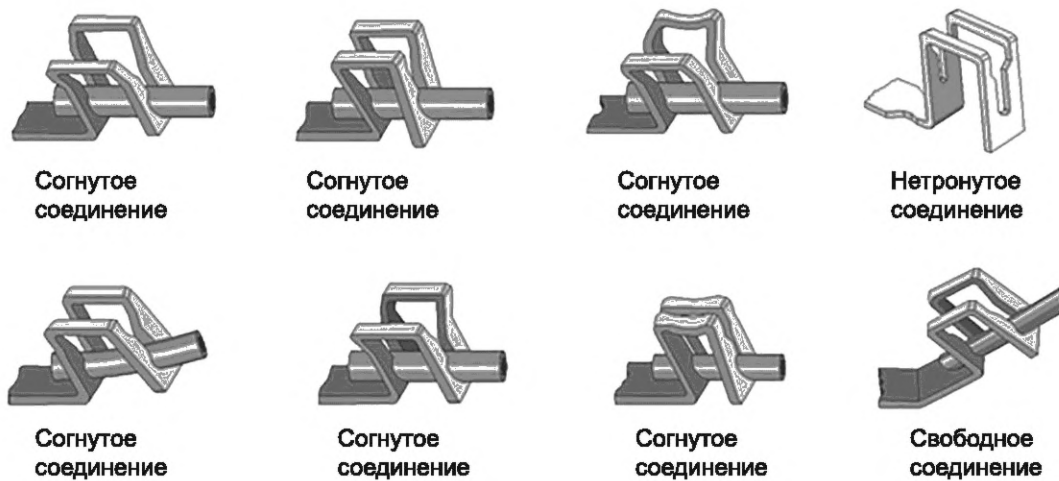


Рисунок В.3 — Неисправное соединение СПИ: поврежденные контакты

Провод должен быть вставлен в оба паза соединения

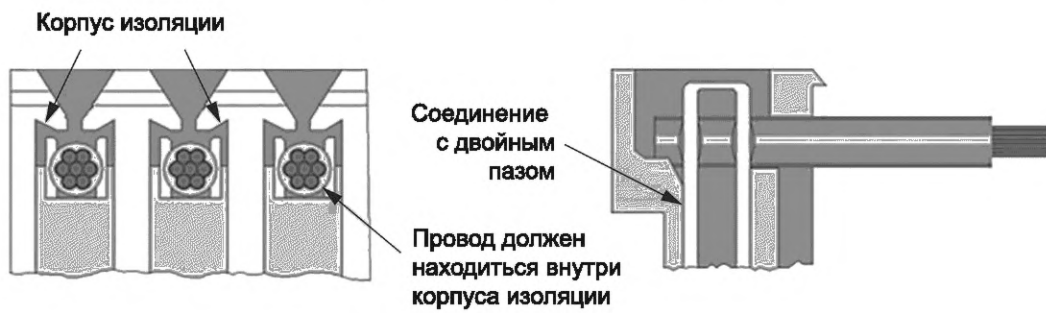


Рисунок В.4 — Требования к СПИ с доступом

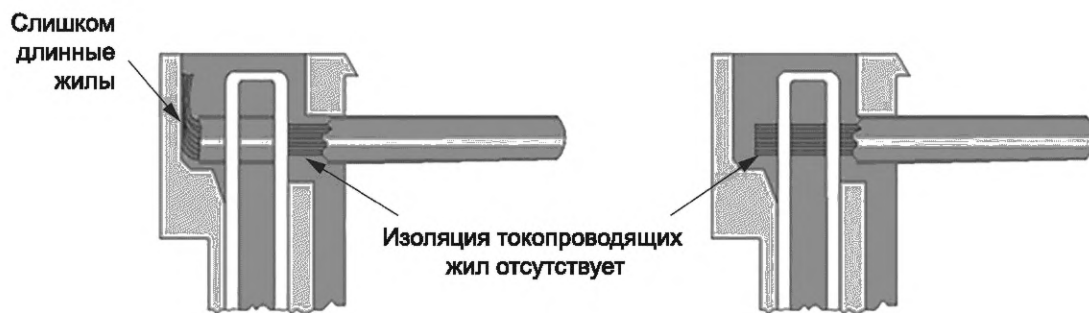


Рисунок В.5 — Неисправное соединение СПИ: поврежденная изоляция токопроводящих жил

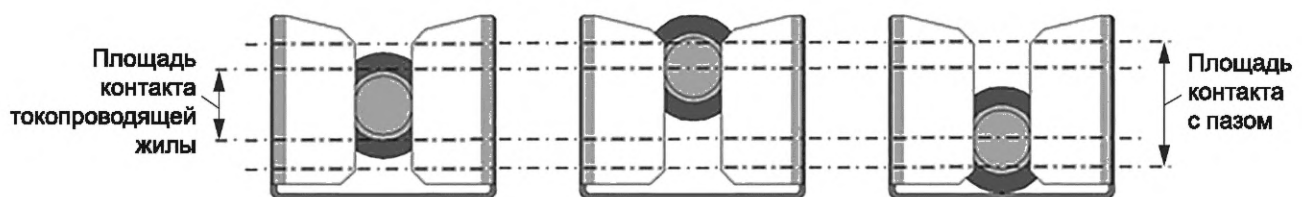


Рисунок В.6 — СПИ: положение токопроводящих жил

В.2 Примеры положительных и отрицательных результатов поперечных микросрезов

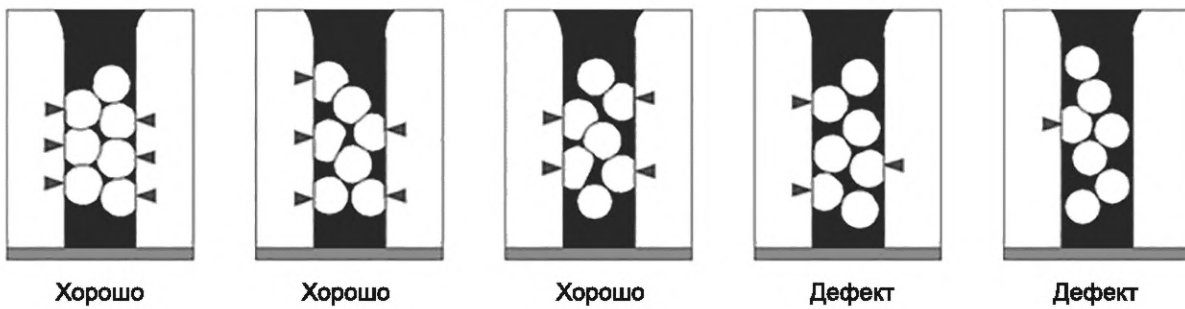


Рисунок В.7 — СПИ: поперечный микросрез

**Приложение ДА**  
**(справочное)**

**Сведения о соответствии ссылочных национальных и межгосударственных стандартов  
международным стандартам, использованным в качестве ссылочных  
в примененном международном стандарте**

Таблица ДА.1

Обозначение ссылочного межгосударственного стандарта	Степень соответствия	Обозначение и наименование ссылочного международного стандарта
ГОСТ 22483—2021 (IEC 60228:2004)	MOD	IEC 60228:2024 «Жилы изолированных кабелей»
ГОСТ 28381—89 (МЭК 512-1—84, МЭК 512-2—85, МЭК 512-3—76, МЭК 512-4—76, МЭК 512-5—77, МЭК 512-6—84, МЭК 512-7—78, МЭК 512-8—84, МЭК 512-9—77)	MOD	IEC 60512 (серия стандартов) «Электро-механические компоненты для электронной аппаратуры. Основные методы испытаний и измерений»
<p>Примечание — В настоящей таблице использовано следующее условное обозначение степени соответствия стандартов: - MOD — модифицированные стандарты.</p>		

**Приложение ДБ  
(справочное)**

**Сопоставление структуры настоящего стандарта  
со структурой примененного международного стандарта**

Таблица ДБ.1

Структура настоящего стандарта	Структура международного стандарта IEC 60352-3:2020
1 Область применения	1 Область применения
2 Нормативные ссылки	2 Нормативные ссылки
3 Термины и определения	3 Термины и определения
4 Требования	4 Качество изготовления
5 Предварительные условия перед базовой программой испытаний	5 Подготовительные условия для базовой программы испытаний
6 Испытания	6 Испытания
7 Методы и требования проведения испытаний	7 Методы и требования проведения испытаний
8 Программы испытаний	8 Программы испытаний
Приложение А Практическое руководство	Приложение А Практическое руководство
Приложение В Примеры применения	Приложение В Примеры применения
Приложение ДА Сведения о соответствии ссылочных межгосударственных стандартов международным стандартам, использованным в качестве ссылочных в примененном международном стандарте	Библиография
Приложение ДБ Сопоставление структуры настоящего стандарта со структурой примененного международного стандарта	

УДК 621.315.682:006.354

ОКС 29.120.20

Ключевые слова: соединение при помощи прорезания изоляции с доступом, заделка с прорезанием изоляции

---

Редактор *Л.В. Коретникова*  
Технический редактор *В.Н. Прусакова*  
Корректор *И.А. Королева*  
Компьютерная верстка *Л.А. Круговой*

Сдано в набор 29.10.2025. Подписано в печать 19.11.2025. Формат 60×84%. Гарнитура Ариал.  
Усл. печ. л. 3,72. Уч.-изд. л. 3,35.

Подготовлено на основе электронной версии, предоставленной разработчиком стандарта

---

Создано в единичном исполнении в ФГБУ «Институт стандартизации»  
для комплектования Федерального информационного фонда стандартов,  
117418 Москва, Нахимовский пр-т, д. 31, к. 2.  
[www.gostinfo.ru](http://www.gostinfo.ru) [info@gostinfo.ru](mailto:info@gostinfo.ru)