
ФЕДЕРАЛЬНОЕ АГЕНТСТВО
ПО ТЕХНИЧЕСКОМУ РЕГУЛИРОВАНИЮ И МЕТРОЛОГИИ



НАЦИОНАЛЬНЫЙ
СТАНДАРТ
РОССИЙСКОЙ
ФЕДЕРАЦИИ

ГОСТ Р
72252.1—
2025

Оптика и фотоника

**АЛМАЗНЫЙ ИНСТРУМЕНТ
ДЛЯ ОБРАБОТКИ ОПТИЧЕСКИХ ДЕТАЛЕЙ**

Конструкция и размеры

Часть 1

Грибы

Издание официальное

Москва
Российский институт стандартизации
2025

Предисловие

1 РАЗРАБОТАН Обществом с ограниченной ответственностью «Лазеры и оптические системы» (ООО «ЛОС»)

2 ВНЕСЕН Техническим комитетом по стандартизации ТК 296 «Оптика и фотоника»

3 УТВЕРЖДЕН И ВВЕДЕН В ДЕЙСТВИЕ Приказом Федерального агентства по техническому регулированию и метрологии от 11 ноября 2025 г. № 1357-ст

4 ВВЕДЕН ВПЕРВЫЕ

Правила применения настоящего стандарта установлены в статье 26 Федерального закона от 29 июня 2015 г. № 162-ФЗ «О стандартизации в Российской Федерации». Информация об изменениях к настоящему стандарту публикуется в ежегодном (по состоянию на 1 января текущего года) информационном указателе «Национальные стандарты», а официальный текст изменений и поправок — в ежемесячном информационном указателе «Национальные стандарты». В случае пересмотра (замены) или отмены настоящего стандарта соответствующее уведомление будет опубликовано в ближайшем выпуске ежемесячного информационного указателя «Национальные стандарты». Соответствующая информация, уведомление и тексты размещаются также в информационной системе общего пользования — на официальном сайте Федерального агентства по техническому регулированию и метрологии в сети Интернет (www.rst.gov.ru)

© Оформление. ФГБУ «Институт стандартизации», 2025

Настоящий стандарт не может быть полностью или частично воспроизведен, тиражирован и распространен в качестве официального издания без разрешения Федерального агентства по техническому регулированию и метрологии

Содержание

1 Область применения	1
2 Нормативные ссылки	1
3 Конструкция и размеры	2

Оптика и фотоника

АЛМАЗНЫЙ ИНСТРУМЕНТ ДЛЯ ОБРАБОТКИ ОПТИЧЕСКИХ ДЕТАЛЕЙ

Конструкция и размеры

Часть 1

Грибы

Optics and photonics.
Diamond tool for processing optical parts.
Design and dimensions.
Part 1. Mushrooms

Дата введения — 2026—09—01

1 Область применения

Настоящий стандарт распространяется на алмазный инструмент для обработки оптических деталей грибовидной формы диаметром от 6 до 320 мм, применяемый для грубого, среднего и тонкого шлифования, полирования и эластичного блокирования оптических деталей (далее — грибы), и устанавливает требования к конструкции и размерам.

Настоящий стандарт не распространяется на грибы, применяемые для жесткого блокирования и на поточных линиях.

2 Нормативные ссылки

В настоящем стандарте использованы нормативные ссылки на следующие стандарты:

ГОСТ 1050 Металлопродукция из нелегированных конструкционных качественных и специальных сталей. Общие технические условия

ГОСТ 1412 Чугун с пластинчатым графитом для отливок. Марки

ГОСТ 1583 Сплавы алюминиевые литейные. Технические условия

ГОСТ 8908 Основные нормы взаимозаменяемости. Нормальные углы и допуски углов

ГОСТ Р 71951 Оптика и фотоника. Стекло оптическое бесцветное. Общие технические условия

Примечание — При пользовании настоящим стандартом целесообразно проверить действие ссылочных стандартов в информационной системе общего пользования — на официальном сайте Федерального агентства по техническому регулированию и метрологии в сети Интернет или по ежегодному информационному указателю «Национальные стандарты», который опубликован по состоянию на 1 января текущего года, и по выпускам ежемесячного информационного указателя «Национальные стандарты» за текущий год. Если заменен ссылочный стандарт, на который дана недатированная ссылка, то рекомендуется использовать действующую версию этого стандарта с учетом всех внесенных в данную версию изменений. Если заменен ссылочный стандарт, на который дана датированная ссылка, то рекомендуется использовать версию этого стандарта с указанным выше годом утверждения (принятия). Если после утверждения настоящего стандарта в ссылочный стандарт, на который дана датированная ссылка, внесено изменение, затрагивающее положение, на которое дана ссылка, то это положение

рекомендуется применять без учета данного изменения. Если ссылочный стандарт отменен без замены, то положение, в котором дана ссылка на него, рекомендуется применять в части, не затрагивающей эту ссылку.

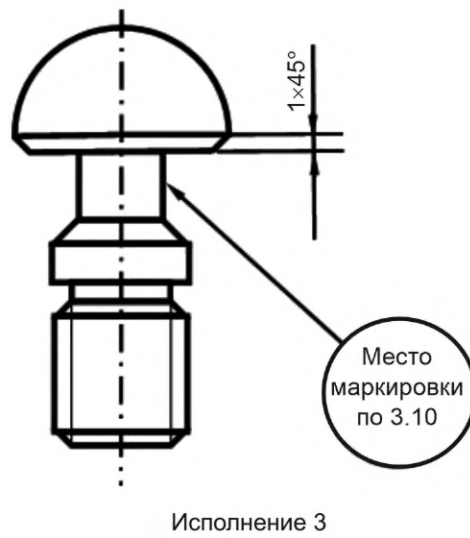
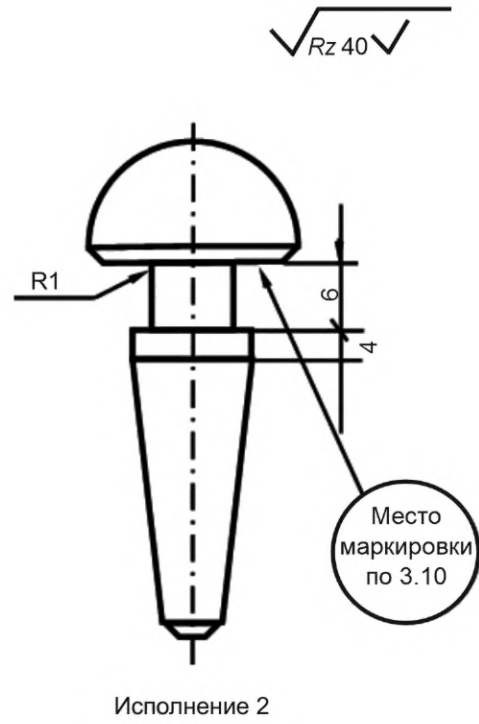
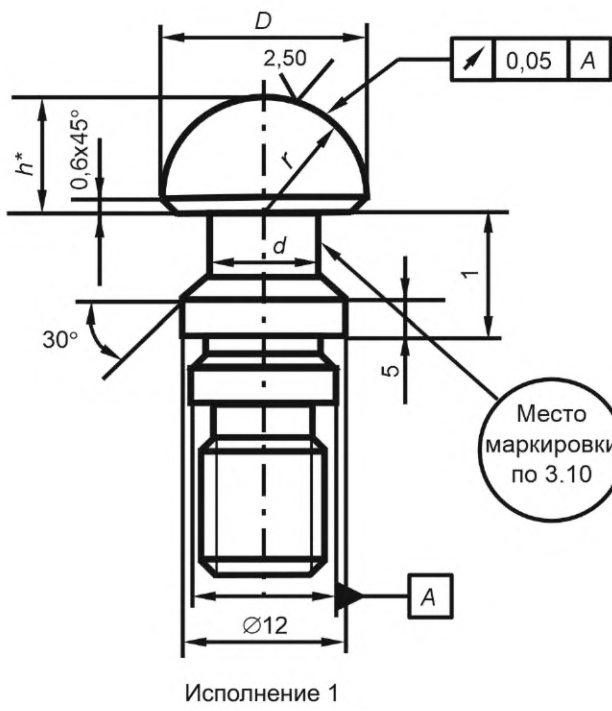
3 Конструкция и размеры

3.1 Грибы в зависимости от диаметра гриба, типа хвостовика (нерабочей части, предназначенной для крепления инструмента) и назначения, изготавливают 12 исполнений, приведенных в таблице 1.

Таблица 1

Исполнение	Диаметр гриба D , мм	Тип хвостовика	Назначение гриба
1	От 6 до 14 включ.	Хвостовик с наружной резьбой	Для грубого, среднего, тонкого шлифования, полирования и эластичного блокирования
2	От 6 до 30 включ.	Хвостовик с укороченным конусом Морзе	
3	Св. 14 до 70 включ.	Хвостовик с наружной резьбой	
4—6	Св. 70 до 160 включ.		
7—9	Св. 160 до 320 включ.	Хвостовик с внутренней резьбой, исполнение 1	Для грубого, среднего и тонкого шлифования
10—12		Хвостовик с внутренней резьбой, исполнение 2	Для полирования и эластичного блокирования
Примечание — Грибы исполнений 3—9 допускается использовать в качестве корпусов сборного алмазного шлифовального инструмента.			

3.2 Конструкция и размеры грибов исполнений 1—3 должны соответствовать указанным на рисунке 1 и в таблице 2.



* Размер для справок.

Рисунок 1

Таблица 2

Размеры в миллиметрах

Обозначение гриба	Исполнение	D	d	r	h	Масса, кг, не более			
3.6048-2644	1	От 6 до 10 включ.	3	От 3 до 5 включ.	r	0,004			
3.6048-2645	2					0,075			
3.6048-2646	1	Св. 10 до 14 включ.	5	Св. 5 до 7 включ.		0,010			
3.6048-2647	2					0,078			
3.6048-2648		3	Св. 14 до 18 включ.	—		Св. 7 до 9 включ.	0,085		
3.6048-2649	0,015								
3.6048-2651	2	Св. 18 до 22 включ.	6	Св. 9 до 11 включ.		0,095			
3.6048-2652	3					0,025			
3.6048-2653	2	Св. 22 до 26 включ.	8	Св. 11 до 13 включ.		Св. 3,8 до 13,0 включ.	0,109		
3.6048-2654	3		—				0,039		
3.6048-2655	2		8	Св. 13 до 18 включ.	0,112				
3.6048-2656	3		—		0,039				
3.6048-2657	2		8	Св. 18	До 5,5 включ.		0,089		
3.6048-2658	3		—				0,032		
3.6048-2659	2		Св. 26 до 30 включ.	10	Св. 13 до 15 включ.		r	0,128	
3.6048-2661	3			—				0,058	
3.6048-2662	2			10	Св. 15 до 20 включ.			Св. 4,8 до 15,0 включ.	0,133
3.6048-2663	3			—					0,058
3.6048-2664	2	10		Св. 20	До 6,8 включ.	0,099			
3.6048-2665	3	—				0,020			
3.6048-2666	3	Св. 30 до 34 включ.		—	Св. 15 до 17 включ.	r		0,087	
3.6048-2667					Св. 17 до 22 включ.	Св. 5,9 до 17,0 включ.		0,081	
3.6048-2668					Св. 22	До 8,0 включ.		0,031	
3.6048-2669		Св. 34 до 40 включ.			Св. 17 до 20 включ.	r		0,137	
3.6048-2671			Св. 20 до 25 включ.		Св. 6,7 до 20,0 включ.	0,131			
3.6048-2672			Св. 25		До 10,0 включ.	0,116			

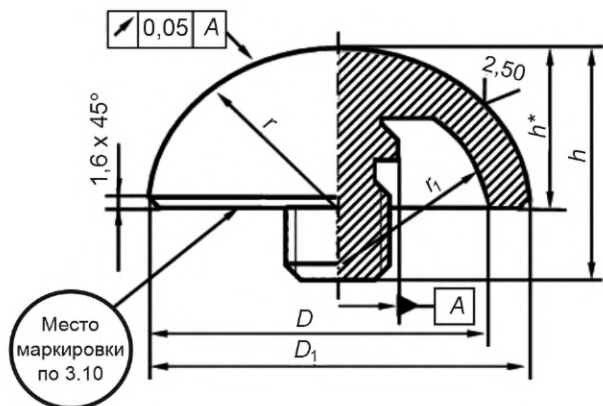
Окончание таблицы 2

Размеры в миллиметрах

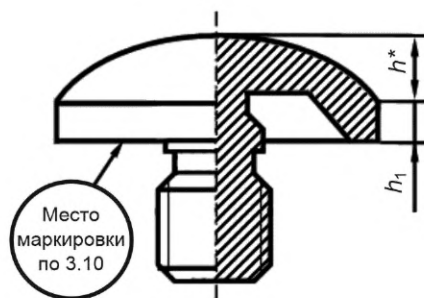
Обозначение гриба	Исполнение	D	d	r	h	Масса, кг, не более
3.6048-2673	3	Св. 40 до 50 включ.	—	Св. 20 до 25 включ.	r	0,263
3.6048-2674				Св. 25 до 30 включ.	Св. 7,6 до 25,0 включ.	0,257
3.6048-2675				Св. 30	До 13,4 включ.	0,122
3.6048-2676		Св. 50 до 60 включ.		Св. 25 до 30 включ.	r	0,468
3.6048-2677				Св. 30 до 35 включ.	Св. 10,5 до 30,0 включ.	0,429
3.6048-2678				Св. 35	До 17,0 включ.	0,213
3.6048-2679		Св. 60 до 70 включ.		Св. 30 до 35 включ.	r	0,729
3.6048-2681				Св. 35 до 40 включ.	Св. 13,6 до 35,0 включ.	0,668
3.6048-2682		Св. 30 до 34 включ.		Св. 40	До 20,6 включ.	0,329

3.3 Конструкция и размеры грибов исполнений 4—12 должны соответствовать указанным на рисунках 2, 3 и в таблице 3.

√(v)



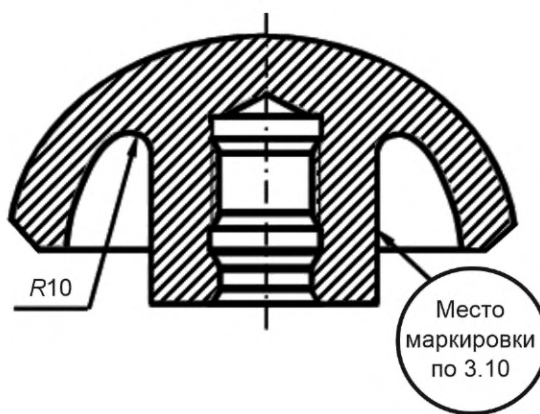
Исполнение 4



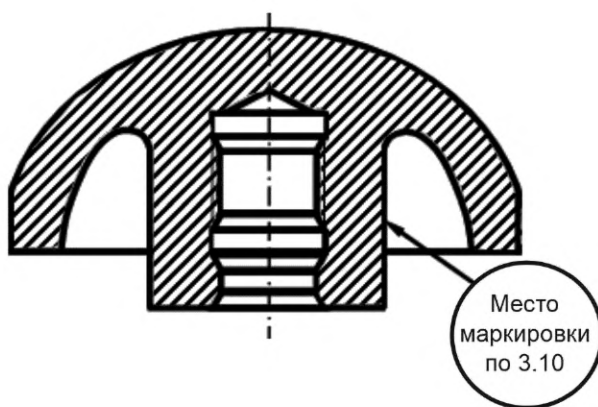
Исполнение 5



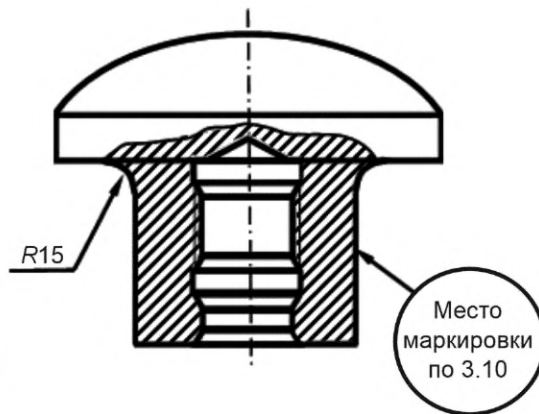
Исполнение 6



Исполнение 7



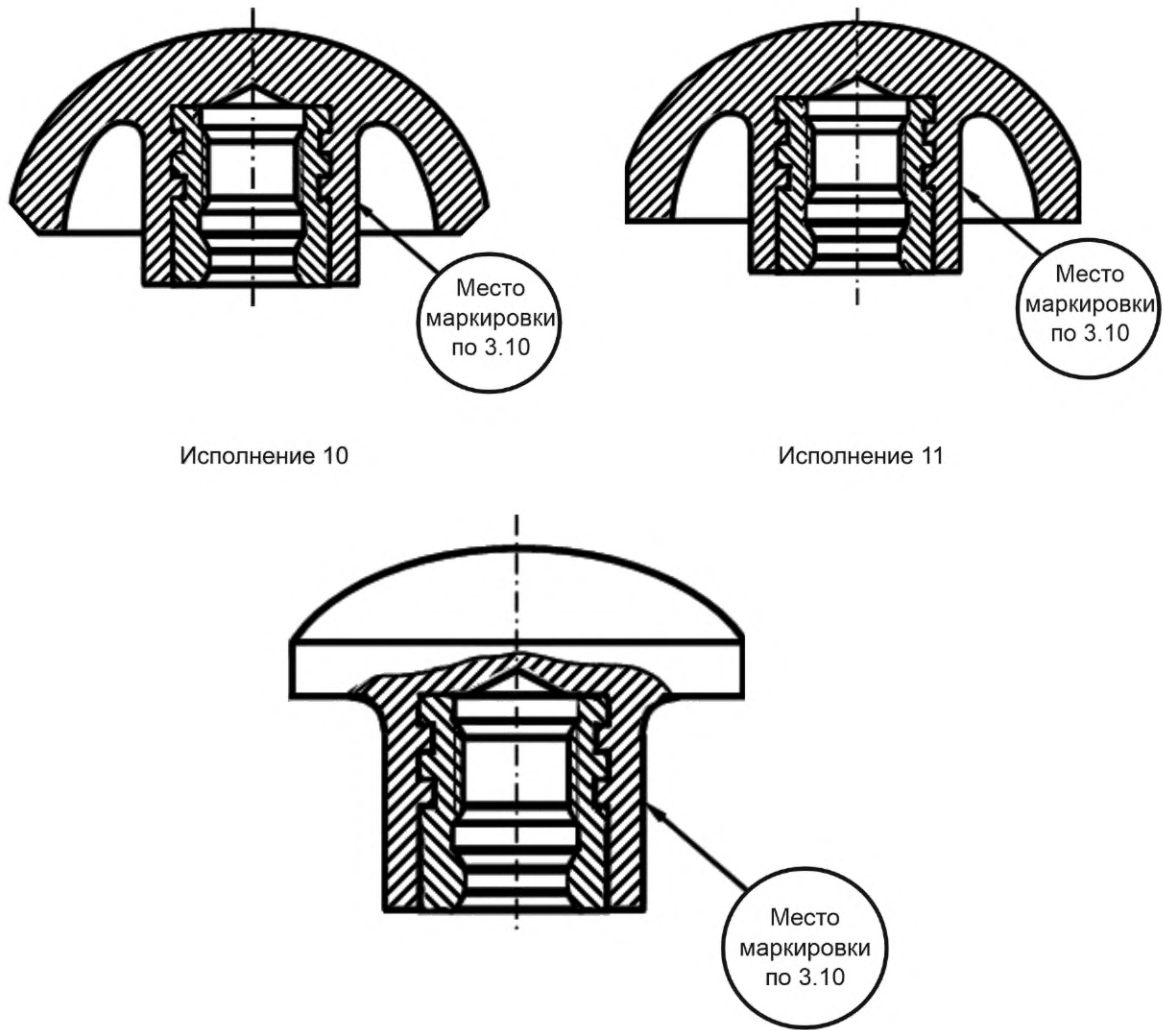
Исполнение 8



Исполнение 9

* Размер для справок.

Рисунок 2



Исполнение 10

Исполнение 11

Исполнение 12

Рисунок 3

Таблица 3

Размеры в миллиметрах

Обозначение гриба	Исполнение	D	d_1	r	r_1	H	h	h_1	Масса, кг, не более
3.6048-2683	4	Св. 70 до 80 включ.	60	Св. 35 до 40 включ.	30	Св. 40,0 до 45,0 включ.	r	—	0,582
3.6048-2684	5			Св. 40 до 45 включ.	44	Св. 32,0 до 56,0 включ.	Св. 16,7 до 40,0 включ.	3	0,954
3.6048-2685				Св. 45 до 58 включ.	70	Св. 30,0 до 43,0 включ.			Св. 11,8 до 24,4 включ.
3.6048-2686	6			Св. 58 до 78 включ.	—	Св. 32,3 до 40,0 включ.	Св. 8,3 до 16,0 включ.	4	0,471
3.6048-2687				Св. 78	—	До 39,0 включ.	До 11 включ.	8	0,341

Обозначение гриба	Исполнение	D	d_1	r	r_1	H	h	h_1	Масса, кг, не более
3.6048-2688	4	Св. 80 до 90 включ.	70	Св. 40 до 45 включ.	35	Св. 45,0 до 50,0 включ.	r	—	0,751
3.6048-2689	5			Св. 45 до 50 включ.	48	Св. 31,0 до 56,0 включ.	Св. 20,0 до 45,0 включ.	3	1,311
3.6048-2691				Св. 50 до 65 включ.	74	Св. 30,0 до 44,0 включ.	Св. 13,8 до 28,2 включ.		0,770
3.6048-2692	6			Св. 65 до 85 включ.	—	Св. 34,0 до 42,1 включ.	Св. 10,0 до 18,1 включ.	4	0,634
3.6048-2693				Св. 85	—	До 40,9 включ.	До 12,9 включ.	8	0,617
3.6048-2694	4	Св. 90 до 100 включ.	80	Св. 45 до 50 включ.	40	Св. 50,0 до 55,0 включ.	r	—	0,944
3.6048-2695	5			Св. 50 до 55 включ.	53	Св. 31,0 до 57,0 включ.	Св. 23,4 до 50,0 включ.	3	1,727
3.6048-2696				Св. 55 до 70 включ.	76	Св. 30,0 до 45,0 включ.	Св. 16,4 до 32,1 включ.		0,842
3.6048-2097	6			Св. 70 до 90 включ.	—	Св. 35,1 до 44,0 включ.	Св. 12,1 до 21,0 включ.	6	0,820
3.6048-2698				Св. 90 до 120 включ.	—	Св. 34,8 до 41,2 включ.	Св. 8,8 до 15,2 включ.		0,798
3.6048-2699				Св. 120	—	До 38,9 включ.	До 10,9 включ.		8
3.6048-2701	4	Св. 100 до 110 включ.	84	Св. 50 до 55 включ.	42	Св. 55,0 до 60,0 включ.	r	—	1,237
3.6048-2702	5			Св. 55 до 60 включ.	49	Св. 39,0 до 65,0 включ.	Св. 26,8 до 55,0 включ.	3	2,228
3.6048-2703				Св. 60 до 75 включ.	70	Св. 37,0 до 54,0 включ.	Св. 19,1 до 36,0 включ.		1,464
3.6048-2704	6			Св. 75 до 95 включ.	—	Св. 42,2 до 52,0 включ.	Св. 14,2 до 24,0 включ.	6	1,135
3.6048-2705				Св. 95 до 130 включ.	—	Св. 41,0 до 48,5 включ.	Св. 10,0 до 17,5 включ.		1,068
3.6048-2706				Св. 130	—	До 45,2 включ.	До 12,2 включ.		8
3.6048-2707	4	Св. 110 до 120 включ.	94	Св. 55 до 60 включ.	47	Св. 60,0 до 65,0 включ.	r	—	1,707
3.6048-2708	5			Св. 60 до 65 включ.	56	Св. 38,0 до 68,0 включ.	Св. 30,4 до 60,0 включ.	3	2,872
3.6048-2709				Св. 65 до 80 включ.	77	Св. 38,0 до 56,0 включ.	Св. 21,9 до 40,0 включ.		1,754
3.6048-2711				Св. 80 до 100 включ.	95	Св. 36,0 до 46,0 включ.	Св. 16,5 до 27,1 включ.		4

Продолжение таблицы 3

Размеры в миллиметрах

Обозначение гриба	Исполнение	D	d_1	r	r_1	H	h	h_1	Масса, кг, не более
3.6048-2712	6	Св. 110 до 120 включ.	94	Св. 100 до 140 включ.	—	Св. 40,3 до 49,0 включ.	Св. 11,3 до 20,0 включ.	4	1,227
3.6048-2713				Св. 140 до 200 включ.		Св. 38,7 до 44,5 включ.	Св. 7,7 до 13,5 включ.	6	1,080
3.6048-2714				Св. 200		До 42,2 включ.	До 9,2 включ.	8	1,078
3.6048-2715	4	Св. 120 до 130 включ.	104	Св. 60 до 65 включ.	52	Св. 65,0 до 70,0 включ.	r	—	2,127
3.6048-2716	5			Св. 65 до 70 включ.	61	Св. 42,0 до 73,0 включ.	Св. 34,0 до 65,0 включ.	3	3,503
3.6048-2717				Св. 70 до 85 включ.	78	Св. 37,0 до 56,0 включ.	Св. 24,8 до 44,0 включ.		2,125
3.6048-2718				Св. 85 до 100 включ.	92	Св. 36,0 до 46,0 включ.	Св. 20,0 до 30,2 включ.		4
3.6048-2719	6			Св. 100 до 140 включ.	—	Св. 43,5 до 54,0 включ.	Св. 13,5 до 24,0 включ.	5	1,733
3.6048-2721				Св. 140 до 250 включ.		Св. 38,3 до 47,0 включ.	Св. 7,3 до 16,0 включ.	6	1,426
3.6048-2722				Св. 250		До 41,6 включ.	До 8,6 включ.	8	1,256
3.6048-2723	4			Св. 130 до 140 включ.	114	Св. 65 до 70 включ.	57	Св. 70,0 до 75,0 включ.	r
3.6048-2724	5	Св. 70 до 73 включ.	66			Св. 47,0 до 78,0 включ.	Св. 39,8 до 70,0 включ.	3	4,210
3.6048-2725		Св. 73 до 80 включ.	75			Св. 41,0 до 60,0 включ.	Св. 33,4 до 52,3 включ.		2,779
3.6048-2726		Св. 80 до 100 включ.	99			Св. 38,0 до 55,0 включ.	Св. 24,0 до 41,3 включ.		4
3.6048-2727	6	Св. 100 до 150 включ.	—			Св. 44,8 до 58,6 включ.	Св. 14,8 до 28,6 включ.	5	2,309
3.6048-2728		Св. 150 до 350 включ.				Св. 37,1 до 48,3 включ.	Св. 6,1 до 17,3 включ.	6	1,683
3.6048-2729		Св. 350				До 40,1 включ.	До 7,1 включ.	8	1,335
3.6048-2731	4	Св. 140 до 150 включ.	124	Св. 70 до 75 включ.	62	Св. 75,0 до 80,0 включ.	r	—	2,817
3.6048-2732	5			Св. 75 до 78 включ.	71	Св. 51,0 до 83,0 включ.	Св. 43,6 до 75,0 включ.	4,996	
3.6048-2733				Св. 78 до 85 включ.	79	Св. 44,0 до 64,0 включ.	Св. 36,8 до 56,5 включ.	3	3,354

Обозначение гриба	Исполнение	D	d_1	r	r_1	H	h	h_1	Масса, кг, не более
3.6048-2734	5	Св. 140 до 150 включ.	124	Св. 85 до 100 включ.	96	Св. 38,0 до 54,0 включ.	Св. 28,6 до 45,0 включ.	4	2,725
3.6048-2735				Св. 100 до 150 включ.	162	Св. 35,0 до 52,0 включ.	Св. 17,3 до 33,9 включ.	5	2,476
3.6048-2736	6			Св. 150 до 400 включ.	—	Св. 37,2 до 51,1 включ.	Св. 6,2 до 20,1 включ.	6	2,122
3.6048-2737				Св. 400	—	До 42,1 включ.	До 7,1 включ.	10	1,779
3.6048-2738	4	Св. 150 до 160 включ.	134	Св. 75 до 80 включ.	67	Св. 80,0 до 85,0 включ.	r	—	3,285
3.6048-2739	5			Св. 80 до 83 включ.	76	Св. 55,0 до 88,0 включ.	Св. 47,4 до 80,0 включ.	3	5,935
3.6048-2741				Св. 83 до 90 включ.	84	Св. 43,0 до 68,0 включ.	Св. 40,3 до 60,9 включ.		4,113
3.6048-2742				Св. 90 до 105 включ.	101	Св. 42,0 до 59,0 включ.	Св. 31,5 до 48,8 включ.	4	3,287
3.6048-2743				Св. 105 до 155 включ.	162	Св. 40,0 до 58,0 включ.	Св. 19,4 до 37,0 включ.	5	2,928
3.6048-2744				6	Св. 155 до 400 включ.	—	Св. 41,1 до 56,3 включ.	Св. 7,1 до 22,3 включ.	6
3.6048-2745	Св. 400				—	До 46,1 включ.	До 8,1 включ.	10	2,089
3.6048-2746	7			Св. 160 до 170 включ.	144	Св. 80 до 85 включ.	72	Св. 85,0 до 90,0 включ.	r
3.6048-2747	10	1,422							
3.6048-2748	8	Св. 85 до 88 включ.	81			Св. 59,0 до 93,0 включ.	Св. 51,3 до 85,0 включ.	3	7,243
3.6048-2749	11								2,961
3.6048-2751	8								4,724
3.6048-2752	11	Св. 88 до 93 включ.	86			Св. 53,0 до 73,0 включ.	Св. 45,6 до 65,2 включ.	3	2,033
3.6048-2753	8								4,027
3.6048-2754	11	Св. 93 до 100 включ.	93			Св. 52,0 до 67,0 включ.	Св. 40,0 до 55,3 включ.	4	1,774
3.6048-2755	8	Св. 100 до 130 включ.	126			Св. 52,0 до 72,0 включ.	Св. 27,5 до 47,3 включ.	5	4,118
3.6048-2756	11								1,804
3.6048-2757	8								3,153
3.6048-2758	11								1,448
3.6048-2759	9	Св. 130 до 200 включ.	227			Св. 52,0 до 71,0 включ.	Св. 16,7 до 31,6 включ.	5	3,089
3.6048-2761	12								1,488
3.6048-2762	9	Св. 200 до 500 включ.	—			Св. 50,0 до 63,0 включ.	Св. 6,4 до 19,0 включ.	8	2,612
3.6048-2763	12								1,233
				Св. 500	—	До 52,0 включ.	До 7,3 включ.	10	

Продолжение таблицы 3

Размеры в миллиметрах

Обозначение гриба	Исполнение	D	d_1	r	r_1	H	h	h_1	Масса, кг, не более
3.6048-2764	7	Св. 170 до 180 включ.	154	Св. 85 до 90 включ.	77	Св. 90,0 до 95,0 включ.	r	—	4,410
3.6048-2765	10								1,697
3.6048-2766	8			Св. 90 до 93 включ.	85	Св. 63,0 до 98,0 включ.	Св. 55,3 до 90,0 включ.	3	9,157
3.6048-2767	11								3,666
3.6048-2768	8			Св. 93 до 98 включ.	91	Св. 57,0 до 77,0 включ.	Св. 49,2 до 69,6 включ.	3	6,219
3.6048-2769	11								2,583
3.6048-2771	8			Св. 98 до 110 включ.	104	Св. 49,0 до 68,0 включ.	Св. 40,2 до 59,2 включ.	4	5,337
3.6048-2772	11								2,257
3.6048-2773	8			Св. 110 до 140 включ.	139	Св. 52,0 до 70,0 включ.	Св. 28,8 до 46,8 включ.	5	4,979
3.6048-2774	11								2,122
3.6048-2775	8			Св. 140 до 250 включ.	301	Св. 52,0 до 69,0 включ.	Св. 15,9 до 32,8 включ.	5	4,034
3.6048-2776	11								1,774
3.6048-2777	9			Св. 250 до 600 включ.	—	Св. 52,0 до 63,0 включ.	Св. 6,1 до 16,8 включ.	8	3,781
3.6048-2778	12								1,740
3.6048-2779	9			Св. 600	—	До 57,0 включ.	До 6,8 включ.	10	3,161
3.6048-2781	12	1,438							
3.6048-2782	7	Св. 180 до 190 включ.	164	Св. 90 до 95 включ.	82	Св. 95,0 до 100,0 включ.	r	—	4,903
3.6048-2783	10								1,722
3.6048-2784	8			Св. 95 до 98 включ.	90	Св. 67,0 до 103,0 включ.	Св. 59,2 до 95,0 включ.	3	11,071
3.6048-2785	11								4,371
3.6048-2786	8			Св. 98 до 105 включ.	98	Св. 58,0 до 82,0 включ.	Св. 50,9 до 74,0 включ.	3	7,713
3.6048-2787	11								3,133
3.6048-2788	8			Св. 105 до 120 включ.	114	Св. 49,0 до 69,0 включ.	Св. 40,6 до 60,3 включ.	4	6,647
3.6048-2789	11								2,740
3.6048-2791	8			Св. 120 до 150 включ.	147	Св. 42,0 до 59,0 включ.	Св. 30,0 до 46,7 включ.	5	5,840
3.6048-2792	11								2,440
3.6048-2793	8			Св. 250 до 250 включ.	286	Св. 52,0 до 69,0 включ.	Св. 16,8 до 33,9 включ.	5	4,945
3.6048-2794	11								2,100
3.6048-2795	9			Св. 250 до 700 включ.	—	Св. 52,0 до 65,0 включ.	Св. 5,8 до 18,8 включ.	8	4,474
3.6048-2796	12								1,992
3.6048-2797	9			Св. 700	—	До 56,0 включ.	До 6,5 включ.	10	3,710
3.6048-2798	12	1,643							

Обозначение гриба	Исполнение	D	d_1	r	r_1	H	h	h_1	Масса, кг, не более
3.6048-2799	7	Св. 190 до 200 включ.	174	Св. 95 до 100 включ.	87	Св. 100,0 до 105,0 включ.	r	—	5,903
3.6048-2801	10								2,047
3.6048-2802	8			Св. 100 до 103 включ.	97	Св. 108,0 до 111,0 включ.	Св. 63,2 до 100,0 включ.	3	12,985
3.6048-2803	11								5,076
3.6048-2804	8			Св. 103 до 110 включ.	104	Св. 64,0 до 87,0 включ.	Св. 54,6 до 78,3 включ.	4	9,207
3.6048-2805	11								3,683
3.6048-2806	8			Св. 110 до 130 включ.	127	Св. 54,0 до 77,0 включ.	Св. 41,3 до 64,2 включ.	5	7,957
3.6048-2807	11								3,223
3.6048-2808	8								6,701
3.6048-2809	11			Св. 130 до 170 включ.	183	Св. 54,0 до 72,0 включ.	Св. 29,0 до 47,0 включ.	6	2,758
3.6048-2811	8								5,796
3.6048-2812	11								2,426
3.6048-2813	9								5,165
3.6048-2814	12			Св. 300 до 800 включ.	—	Св. 52,0 до 63,0 включ.	Св. 5,7 до 17,2 включ.	8	2,244
3.6048-2815	9								4,259
3.6048-2816	12	Св. 800	—	До 58,0 включ.	До 6,3 включ.	12	1,848		
3.6048-2317	7						Св. 200 до 210 включ.	180	Св. 100 до 105 включ.
3.6048-2818	10	2,572							
3.6048-2819	8	Св. 105 до 108 включ.	99	Св. 75,0 до 113,0 включ.	Св. 67,2 до 105,0 включ.	3			13,534
3.6048-2821	11								5,781
3.6048-2822	8	Св. 108 до 115 включ.	106	Св. 67,0 до 91,0 включ.	Св. 58,2 до 82,7 включ.	4			10,701
3.6048-2823	11								4,233
3.6048-2824	8	Св. 115 до 135 включ.	127	Св. 54,0 до 78,0 включ.	Св. 44,3 до 68,1 включ.	5			9,267
3.6048-2825	11								3,706
3.6048-2826	8	Св. 135 до 190 включ.	192	Св. 48,0 до 70,0 включ.	Св. 28,4 до 50,2 включ.	6			7,562
3.6048-2827	11								3,076
3.6048-2828	8								6,677
3.6048-2829	11	Св. 190 до 350 включ.	475	Св. 54,0 до 71,0 включ.	Св. 14,6 до 31,6 включ.	6			2,752
3.6048-2831	9								5,858
3.6048-2832	12	Св. 350 до 900 включ.	—	Св. 45,0 до 55,0 включ.	Св. 5,6 до 16,1 включ.	8			2,496
3.6048-2833	9								4,808
3.6048-2834	12	Св. 900	—	До 58,0 включ.	До 6,2 включ.	12	2,053		

Продолжение таблицы 3

Размеры в миллиметрах

Обозначение гриба	Исполнение	D	d_1	r	r_1	H	h	h_1	Масса, кг, не более		
3.6048-2835	7	Св. 210 до 220 включ.	190	Св. 105 до 110 включ.	95	Св. 110,0 до 115,0 включ.	r	—	8,403		
3.6048-2836	10								2,922		
3.6048-2837	8			Св. 110 до 113 включ.	104	Св. 79,0 до 118,0 включ.	Св. 71,2 до 110,0 включ.	3	14,760		
3.6048-2838	11								6,486		
3.6048-2839	8			Св. 113 до 120 включ.	111	Св. 71,0 до 97,0 включ.	Св. 61,9 до 87,1 включ.	4	12,195		
3.6048-2841	11								4,783		
3.6048-2842	8			Св. 120 до 140 включ.	132	Св. 56,0 до 81,0 включ.	Св. 47,4 до 72,1 включ.	5	10,577		
3.6048-2843	11								4,189		
3.6048-2844	8			Св. 140 до 200 включ.	201	Св. 54,0 до 78,0 включ.	Св. 29,8 до 53,4 включ.	6	8,423		
3.6048-2845	11								3,394		
3.6048-2846	8								7,558		
3.6048-2847	11			Св. 200 до 400 включ.	568	Св. 54,0 до 73,0 включ.	Св. 14,0 до 33,0 включ.	8	3,078		
3.6048-2848	9								6,550		
3.6048-2849	12			Св. 400 до 900 включ.	—	Св. 54,0 до 63,0 включ.	Св. 6,2 до 15,4 включ.	8	2,748		
3.6048-2851	9								5,357		
3.6048-2852	12	Св. 900	—	До 59,0 включ.	До 6,8 включ.	12	2,258				
3.6048-2853	8						11,474				
3.6048-2854	11	Св. 220 до 230 включ.	200	Св. 118 до 125 включ.	116	Св. 74,0 до 101,0 включ.	Св. 65,6 до 91,6 включ.	4	5,333		
3.6048-2855	8								Св. 125 до 145 включ.	137	Св. 60,0 до 86,0 включ.
3.6048-2856	11			4,672							
3.6048-2857	8			Св. 145 до 210 включ.	212	Св. 52,0 до 78,0 включ.	Св. 31,1 до 56,7 включ.	6	9,284		
3.6048-2858	11								3,712		
3.6048-2859	8			Св. 210 до 450 включ.	653	Св. 52,0 до 73,0 включ.	Св. 13,7 до 34,3 включ.	6	8,439		
3.6048-2861	11								3,404		
3.6048-2862	9			Св. 450 до 950 включ.	—	Св. 54,0 до 63,0 включ.	Св. 6,4 до 15,0 включ.	8	7,242		
3.6048-2863	12								3,000		
3.6048-2864	9			Св. 950	—	До 59,0 включ.	До 7,0 включ.	12	5,906		
3.6048-2865	12								2,463		
3.6048-2866	8			Св. 230 до 240 включ.	210	Св. 123 до 130 включ.	120	Св. 78,0 до 105,0 включ.	Св. 69,4 до 96,0 включ.	4	12,763
3.6048-2867	11										5,883
3.6048-2868	8					Св. 130 до 150 включ.	141	Св. 63,0 до 90,0 включ.	Св. 53,7 до 80,0 включ.	5	10,234
3.6048-2869	11										5,155

Обозначение гриба	Исполнение	D	d_1	r	r_1	H	h	h_1	Масса, кг, не более
3.6048-2871	8	Св. 230 до 240 включ.	210	Св. 150 до 210 включ.	209	Св. 52,0 до 78,0 включ.	Св. 34,3 до 60,0 включ.	6	9,145
3.6048-2872	11								4,030
3.6048-2873	8			Св. 210 до 470 включ.	668	Св. 52,0 до 76,0 включ.	Св. 14,3 до 37,7 включ.		8,320
3.6048-2874	11								3,730
3.6048-2875	9			Св. 470 до 1000 включ.	—	Св. 54,0 до 66,0 включ.	Св. 6,7 до 15,6 включ.	8	7,934
3.6048-2876	12								3,252
3.6048-2877	9			Св. 1000	—	До 59,0 включ.	До 7,2 включ.	12	6,455
3.6048-2878	12								2,668
3.6048-2879	8	Св. 240 до 250 включ.	220	Св. 135 до 155 включ.	144	Св. 67,0 до 94,0 включ.	Св. 56,9 до 84,0 включ.	6	12,162
3.6048-2881	11								5,638
3.6048-2882	8			Св. 155 до 215 включ.	213	Св. 52,0 до 79,0 включ.	Св. 36,6 до 63,4 включ.		11,006
3.6048-2883	11								4,348
3.6048-2884	8			Св. 215 до 480 включ.	541	Св. 52,0 до 77,0 включ.	Св. 15,3 до 40,1 включ.	8	10,201
3.6048-2885	11								4,056
3.6048-2886	9			Св. 480 до 1000 включ.	—	Св. 49,0 до 59,0 включ.	Св. 7,2 до 16,6 включ.	12	8,626
3.6048-2887	12								3,504
3.6048-2888	9			Св. 1000	—	До 63,0 включ.	До 7,9 включ.	15	7,004
3.6048-2889	12								2,873
3.6048-2891	8	Св. 250 до 260 включ.	230	Св. 140 до 160 включ.	153	Св. 71,0 до 99,0 включ.	Св. 60,1 до 88,0 включ.	6	11,867
3.6048-2892	11								4,666
3.6048-2893	8			Св. 160 до 220 включ.	229	Св. 54,0 до 82,0 включ.	Св. 39,0 до 66,7 включ.		11,867
3.6048-2894	11								4,666
3.6048-2895	8			Св. 220 до 500 включ.	666	Св. 46,0 до 73,0 включ.	Св. 16,0 до 42,5 включ.	8	11,082
3.6048-2896	11								4,382
3.6048-2897	9			Св. 500 до 1000 включ.	—	Св. 54,0 до 64,0 включ.	Св. 7,9 до 17,2 включ.	12	9,318
3.6048-2898	12								3,756
3.6048-2899	9			Св. 1000	—	До 64,0 включ.	До 8,5 включ.	15	7,553
3.6048-2901	12								3,078
3.6048-2902	8	Св. 150 до 170 включ.	163	Св. 71,0 до 95,0 включ.	Св. 60,5 до 84,6 включ.	6	12,728		
3.6048-2903	11						4,984		
3.6048-2904	8	Св. 170 до 230 включ.	239	Св. 51,0 до 78,0 включ.	Св. 40,3 до 66,7 включ.		11,987		
3.6048-2905	11						4,803		
3.6048-2906	8	Св. 230 до 530 включ.	711	Св. 54,0 до 82,0 включ.	Св. 16,2 до 43,8 включ.	8	10,825		
3.6048-2907	11						4,625		

Продолжение таблицы 3

Размеры в миллиметрах

Обозначение гриба	Исполнение	D	d_1	r	r_1	H	h	h_1	Масса, кг, не более		
3.6048-2908	9	Св. 260 до 270 включ.	240	Св. 530 до 1000 включ.	—	Св. 54,0 до 63,0 включ.	Св. 8,5 до 17,5 включ.	12	10,010		
3.6048-2909	12								4,008		
3.6048-2911	9			Св. 1000		До 64,0 включ.	До 9,2 включ.	15	8,102		
3.6048-2912	12								3,283		
3.6048-2913	8	Св. 270 до 280 включ.	250	Св. 170 до 190 включ.	186	Св. 67,0 до 85,0 включ.	Св. 56,3 до 73,6 включ.	6	12,005		
3.6048-2914	11								7,087		
3.6048-2915	8			Св. 190 до 240 включ.	249	Св. 53,0 до 73,0 включ.	Св. 41,6 до 61,6 включ.	8	11,572		
3.6048-2916	11								5,302		
3.6048-2917	8			Св. 240 до 550 включ.	729	Св. 55,0 до 84,0 включ.	Св. 16,8 до 45,1 включ.	8	12,844		
3.6048-2918	11								5,034		
3.6048-2919	9			Св. 550 до 1500 включ.	195	Св. 54,0 до 66,0 включ.	Св. 6,1 до 18,1 включ.	12	10,702		
3.6048-2921	12								4,260		
3.6048-2922	9			Св. 1500	195	До 62,0 включ.	До 6,6 включ.	15	8,651		
3.6048-2923	12								3,488		
3.6048-2924	8	Св. 280 до 290 включ.	260	Св. 160 до 170 включ.	—	Св. 83,0 до 102,0 включ.	Св. 73,6 до 92,4 включ.	5	14,215		
3.6048-2925	11								4,250		
3.6048-2926	8			Св. 170 до 200 включ.	196	Св. 68,0 до 92,0 включ.	Св. 57,2 до 81,3 включ.	6	12,515		
3.6048-2927	11								3,845		
3.6048-2928	8			Св. 200 до 270 включ.	287	Св. 54,0 до 73,0 включ.	Св. 39,1 до 62,3 включ.	6	12,155		
3.6048-2929	11								5,620		
3.6048-2931	8			Св. 270 до 570 включ.	740	Св. 55,0 до 80,0 включ.	Св. 17,5 до 42,2 включ.	8	11,927		
3.6048-2932	11								5,360		
3.6048-2933	9			Св. 570 до 2000 включ.	—	Св. 52,0 до 66,0 включ.	Св. 4,9 до 18,8 включ.	12	11,394		
3.6048-2934	12								4,512		
3.6048-2935	9			Св. 2000	—	До 61,0 включ.	До 5,3 включ.	15	9,200		
3.6048-2936	12								3,693		
3.6048-2937	8			Св. 290 до 300 включ.	270	Св. 160 до 165 включ.	156	Св. 96,0 до 114,0 включ.	Св. 86,2 до 104,3 включ.	5	13,787
3.6048-2938	11										4,596
3.6048-2939	8	Св. 165 до 180 включ.	174			Св. 83,0 до 96,0 включ.	Св. 73,3 до 86,2 включ.	6	14,005		
3.6048-2941	11								4,806		
3.6048-2942	8	Св. 180 до 200 включ.	195			Св. 73,0 до 92,0 включ.	Св. 62,3 до 80,5 включ.	6	10,815		
3.6048-2943	11			3,242							

Обозначение гриба	Исполнение	D	d_1	r	r_1	H	h	h_1	Масса, кг, не более
3.6048-2944	8	Св. 290 до 300 включ.	270	Св. 200 до 220 включ.	219	Св. 65,0 до 78,0 включ.	Св. 54,5 до 67,7 включ.	6	11,495
3.6048-2945	11								3,722
3.6048-2946	8			Св. 220 до 280 включ.	297	Св. 54,0 до 73,0 включ.	Св. 40,5 до 59,0 включ.		12,725
3.6048-2947	11								4,125
3.6048-2948	8			Св. 280 до 580 включ.	640	Св. 54,0 до 80,0 включ.	Св. 18,4 до 43,6 включ.	10	11,906
3.6048-2949	11								5,686
3.6048-2951	9			Св. 580 до 2100 включ.	—	Св. 54,0 до 69,0 включ.	Св. 5,0 до 19,8 включ.	12	10,086
3.6048-2952	12								4,764
3.6048-2953	9			Св. 2100	—	До 61,0 включ.	До 5,4 включ.	15	9,749
3.6048-2954	12								3,898
3.6048-2955	8	Св. 300 до 310 включ.	280	Св. 180 до 185 включ.	177	Св. 87,0 до 99,0 включ.	Св. 76,7 до 88,5 включ.	6	13,662
3.6048-2956	11								5,464
3.6048-2957	8			Св. 185 до 190 включ.	182	Св. 84,0 до 95,0 включ.	Св. 73,4 до 84,0 включ.		13,311
3.6048-2958	11								5,324
3.6048-2959	8			Св. 190 до 200 включ.	194	Св. 78,0 до 91,0 включ.	Св. 67,7 до 80,1 включ.		13,357
3.6048-2961	11								5,342
3.6048-2962	8			Св. 200 до 230 включ.	217	Св. 71,0 до 86,0 включ.	Св. 59,1 до 73,6 включ.	13,252	
3.6048-2963	11							5,300	
3.6048-2964	8			Св. 230 до 290 включ.	306	Св. 53,0 до 72,0 включ.	Св. 41,9 до 60,1 включ.	13,122	
3.6048-2965	11							5,248	
3.6048-2966	8			Св. 290 до 600 включ.	657	Св. 54,0 до 80,0 включ.	Св. 19,1 до 44,9 включ.	10	12,922
3.6048-2967	11								4,546
3.6048-2968	9			Св. 600 до 2200 включ.	—	Св. 57,0 до 72,0 включ.	Св. 5,1 до 20,4 включ.	12	12,778
3.6048-2969	12								5,016
3.6048-2971	9			Св. 2200	—	До 61,0 включ.	До 5,5 включ.	15	10,298
3.6048-2972	12								4,103
3.6048-2973	8	Св. 310 до 320 включ.	290	Св. 190 до 195 включ.	187	Св. 87,0 до 98,0 включ.	Св. 76,7 до 87,5 включ.	6	13,925
3.6048-2974	11								5,521
3.6048-2975	8			Св. 195 до 200 включ.	193	Св. 84,0 до 94,0 включ.	Св. 73,6 до 83,5 включ.		13,526
3.6048-2976	11								5,302
3.6048-2977	8			Св. 200 до 210 включ.	204	Св. 79,0 до 91,0 включ.	Св. 68,3 до 80,0 включ.	13,234	
3.6048-2078	11							5,225	

Окончание таблицы 3

Размеры в миллиметрах

Обозначение гриба	Исполнение	D	d_1	r	r_1	H	h	h_1	Масса, кг, не более
3.6048-2979	8	Св. 310 до 320 включ.	290	Св. 210 до 230 включ.	228	Св. 71,0 до 85,0 включ.	Св. 60,1 до 73,9 включ.	6	13,105
3.6048-2981	11								5,102
3.6048-2982	8			Св. 230 до 260 включ.	265	Св. 62,0 до 76,0 включ.	Св. 51,2 до 64,8 включ.		12,976
3.6048-2983	11								4,980
3.6048-2984	8			Св. 260 до 300 включ.	288	Св. 58,0 до 70,0 включ.	Св. 43,1 до 55,1 включ.	10	13,192
3.6048-2985	11								5,105
3.6048-2986	8			Св. 300 до 450 включ.	423	Св. 54,0 до 71,0 включ.	Св. 29,6 до 46,2 включ.		13,672
3.6048-2987	11								5,408
3.6048-2988	8			Св. 450 до 620 включ.	677	Св. 54,0 по 64,0 включ.	Св. 19,7 до 29,4 включ.	10,922	
3.6048-2989	11							4,421	
3.6048-2991	9			Св. 620 до 2200 включ.	—	Св. 55,0 до 71,0 включ.	Св. 5,5 до 21,0 включ.	12	13,478
3.6048-2992	12								5,275
3.6048-2993	9			Св. 2200	—	До 61,0 включ.	До 5,8 включ.	15	10,849
3.6048-2994	12								4,309

3.4 Пример условного обозначения гриба размерами D в интервале от 6 до 10 мм, r в интервале от 3 до 5 мм, h в интервале от 3 до 5 мм, исполнения 1:

Гриб 3.6048-2644 ГОСТ Р 72252.1—2025

Пример условного обозначения для записи в рабочем чертеже гриба размерами $D = 8$ мм (взятым из интервала от 6 до 10 мм), $r = 4$ мм (взятым из интервала от 3 до 5 мм), $h = 4$ мм (взятым из интервала от 3 до 5 мм), для грубого шлифования, исполнения 1:

Гриб 3.6048-2644-8-4-4-1 ГОСТ Р 72252.1—2025

Пример условного обозначения для записи в рабочем чертеже гриба размерами $D = 8$ мм (взятым из интервала от 6 до 10 мм), $r = 4$ мм (взятым из интервала от 3 до 5 мм), $h = 4$ мм (взятым из интервала от 3 до 5 мм), для среднего шлифования, исполнения 1:

Гриб 3.6048-2644-8-4-4-2 ГОСТ Р 72252.1—2025

Пример условного обозначения для записи в рабочем чертеже гриба размерами $D = 8$ мм (взятым из интервала от 6 до 10 мм), $r = 4$ мм (взятым из интервала от 3 до 5 мм), $h = 4$ мм (взятым из интервала от 3 до 5 мм), для тонкого шлифования, исполнения 1:

Гриб 3.6048-2644-8-4-4-3 ГОСТ Р 72252.1—2025

Пример условного обозначения для записи в рабочем чертеже гриба размерами $D = 8$ мм (взятым из интервала от 6 до 10 мм), $r = 4$ мм (взятым из интервала от 3 до 5 мм), $h = 4$ мм (взятым из интервала от 3 до 5 мм), для полирования, исполнения 1:

Гриб 3.6048-2644-8-4-4-4 ГОСТ Р 72252.1—2025

Пример условного обозначения для записи в рабочем чертеже гриба размерами $D = 8$ мм (взятым из интервала от 6 до 10 мм), $r = 4$ мм (взятым из интервала от 3 до 5 мм), $h = 4$ мм (взятым из интервала от 3 до 5 мм), для эластичного блокирования, исполнения 1:

Гриб 3.6048-2644-8-4-4-5 ГОСТ Р 72252.1—2025

Для грибов исполнений 3—12 со сквозным отверстием по оси в примере записи условного обозначения в рабочем чертеже гриба после обозначения настоящего стандарта добавляют слова «с отверстием».

3.5 Материалы грибов диаметром до 50 мм — сталь 20 по ГОСТ 1050; грибов для грубого, среднего и тонкого шлифования диаметром свыше 50 мм — СЧ 18 по ГОСТ 1412; грибов для полирования и эластичного блокирования диаметром до 160 мм — СЧ 10 по ГОСТ 1412, свыше 160 мм — сплав М2 по ГОСТ 1583.

Материал корпусов алмазного сборного шлифовального инструмента — по технической документации изготовителя.

Примечание — При шлифовании оптических деталей из стекла марок СТК — по ГОСТ Р 71951 и кристаллов — материал инструмента — по технической документации изготовителя.

3.6 Грибы исполнений 3—12 допускается изготавливать со сквозным отверстием по оси гриба диаметром от 3 до 6 мм.

3.7 Неуказанные предельные отклонения размеров: отверстий — по H14; валов — по h14; остальных — по $\pm \frac{1T14}{2}$.

3.8 Неуказанные предельные отклонения угловых размеров — АТ10 по ГОСТ 8908.

3.9 Неуказанные литейные радиусы — от 3 до 5 мм.

3.10 В маркировке указывают обозначение, товарный знак предприятия-изготовителя и размеры *D* и *r*. Место нанесения маркировки — в соответствии с рисунками 1 и 2.

УДК 681.7.054.3:006.354

ОКС 37.020

Ключевые слова: оптика и фотоника, алмазный инструмент для обработки оптических деталей, грибы, конструкция и размеры

Редактор *М.В. Митрофанова*
Технический редактор *И.Е. Черепкова*
Корректор *С.И. Фирсова*
Компьютерная верстка *М.В. Малеевой*

Сдано в набор 13.11.2025. Подписано в печать 26.11.2025. Формат 60×84 $\frac{1}{8}$. Гарнитура Ариал.
Усл. печ. л. 2,79. Уч.-изд. л. 2,35.

Подготовлено на основе электронной версии, предоставленной разработчиком стандарта

Создано в единичном исполнении в ФГБУ «Институт стандартизации»
для комплектования Федерального информационного фонда стандартов,
117418 Москва, Нахимовский пр-т, д. 31, к. 2.
www.gostinfo.ru info@gostinfo.ru