

---

ФЕДЕРАЛЬНОЕ АГЕНТСТВО  
ПО ТЕХНИЧЕСКОМУ РЕГУЛИРОВАНИЮ И МЕТРОЛОГИИ

---



НАЦИОНАЛЬНЫЙ  
СТАНДАРТ  
РОССИЙСКОЙ  
ФЕДЕРАЦИИ

ГОСТ Р  
72252.2—  
2025

---

Оптика и фотоника

**АЛМАЗНЫЙ ИНСТРУМЕНТ  
ДЛЯ ОБРАБОТКИ ОПТИЧЕСКИХ ДЕТАЛЕЙ**

Конструкция и размеры

Часть 2

Чашки

Издание официальное

Москва  
Российский институт стандартизации  
2025

## Предисловие

1 РАЗРАБОТАН Обществом с ограниченной ответственностью «Лазеры и оптические системы» (ООО «ЛОС»)

2 ВНЕСЕН Техническим комитетом по стандартизации ТК 296 «Оптика и фотоника»

3 УТВЕРЖДЕН И ВВЕДЕН В ДЕЙСТВИЕ Приказом Федерального агентства по техническому регулированию и метрологии от 11 ноября 2025 г. № 1358-ст

4 ВВЕДЕН ВПЕРВЫЕ

*Правила применения настоящего стандарта установлены в статье 26 Федерального закона от 29 июня 2015 г. № 162-ФЗ «О стандартизации в Российской Федерации». Информация об изменениях к настоящему стандарту публикуется в ежегодном (по состоянию на 1 января текущего года) информационном указателе «Национальные стандарты», а официальный текст изменений и поправок — в ежемесячном информационном указателе «Национальные стандарты». В случае пересмотра (замены) или отмены настоящего стандарта соответствующее уведомление будет опубликовано в ближайшем выпуске ежемесячного информационного указателя «Национальные стандарты». Соответствующая информация, уведомление и тексты размещаются также в информационной системе общего пользования — на официальном сайте Федерального агентства по техническому регулированию и метрологии в сети Интернет ([www.rst.gov.ru](http://www.rst.gov.ru))*

© Оформление. ФГБУ «Институт стандартизации», 2025

Настоящий стандарт не может быть полностью или частично воспроизведен, тиражирован и распространен в качестве официального издания без разрешения Федерального агентства по техническому регулированию и метрологии

## Содержание

1 Область применения . . . . .	1
2 Нормативные ссылки . . . . .	1
3 Конструкция и размеры . . . . .	2



Оптика и фотоника

## АЛМАЗНЫЙ ИНСТРУМЕНТ ДЛЯ ОБРАБОТКИ ОПТИЧЕСКИХ ДЕТАЛЕЙ

Конструкция и размеры

## Часть 2

## Чашки

Optics and photonics.  
Diamond tool for processing optical parts.  
Design and dimensions.  
Part 2. Cups

Дата введения — 2026—09—01

## 1 Область применения

Настоящий стандарт распространяется на алмазный инструмент для обработки оптических деталей чашеобразной формы диаметром от 6 до 320 мм, применяемый для грубого, среднего и тонкого шлифования, полирования и эластичного блокирования оптических деталей (далее — чашки), и устанавливает требования к конструкции и размерам.

Стандарт не распространяется на чашки, применяемые для жесткого блокирования и на поточных линиях.

## 2 Нормативные ссылки

В настоящем стандарте использованы нормативные ссылки на следующие стандарты:

ГОСТ 1050 Металлопродукция из нелегированных конструкционных качественных и специальных сталей. Общие технические условия

ГОСТ 1412 Чугун с пластинчатым графитом для отливок. Марки

ГОСТ 1583 Сплавы алюминиевые литейные. Технические условия

ГОСТ 8908 Основные нормы взаимозаменяемости. Нормальные углы и допуски углов

ГОСТ Р 71951 Оптика и фотоника. Стекло оптическое бесцветное. Общие технические условия

**Примечание** — При пользовании настоящим стандартом целесообразно проверить действие ссылочных стандартов в информационной системе общего пользования — на официальном сайте Федерального агентства по техническому регулированию и метрологии в сети Интернет или по ежегодному информационному указателю «Национальные стандарты», который опубликован по состоянию на 1 января текущего года, и по выпускам ежемесячного информационного указателя «Национальные стандарты» за текущий год. Если заменен ссылочный стандарт, на который дана недатированная ссылка, то рекомендуется использовать действующую версию этого стандарта с учетом всех внесенных в данную версию изменений. Если заменен ссылочный стандарт, на который дана датированная ссылка, то рекомендуется использовать версию этого стандарта с указанным выше годом утверждения (принятия). Если после утверждения настоящего стандарта в ссылочный стандарт, на который дана датированная ссылка, внесено изменение, затрагивающее положение, на которое дана ссылка, то это положение

рекомендуется применять без учета данного изменения. Если ссылочный стандарт отменен без замены, то положение, в котором дана ссылка на него, рекомендуется применять в части, не затрагивающей эту ссылку.

### 3 Конструкция и размеры

3.1 Чашки в зависимости от диаметра, типа хвостовика (нерабочей части, предназначенной для крепления инструмента) и назначения изготавливают восьми исполнений, приведенных в таблице 1.

Таблица 1

Исполнение	Диаметр чашки $D$ , мм	Тип хвостовика	Назначение чашки
1	От 6 до 70 включ.	Хвостовик с наружной резьбой	Для грубого, среднего, тонкого шлифования, полирования и эластичного блокирования
2	От 6 до 22 включ.	Хвостовик с укороченным конусом Морзе	
3—4	Св. 70 до 140 включ.	Хвостовик с наружной резьбой	
5—6	Св. 140 до 320 включ.	Хвостовик с внутренней резьбой, исполнение 1	Для грубого, среднего и тонкого шлифования
7—8		Хвостовик с внутренней резьбой, исполнение 2	Для полирования и эластичного блокирования
Примечание — Чашки исполнений 1, 3—6 могут быть использованы в качестве корпусов сборного алмазного шлифовального инструмента.			

3.2 Конструкция и размеры чашек исполнений 1 и 2 должны соответствовать указанным на рисунке 1 и в таблице 2.

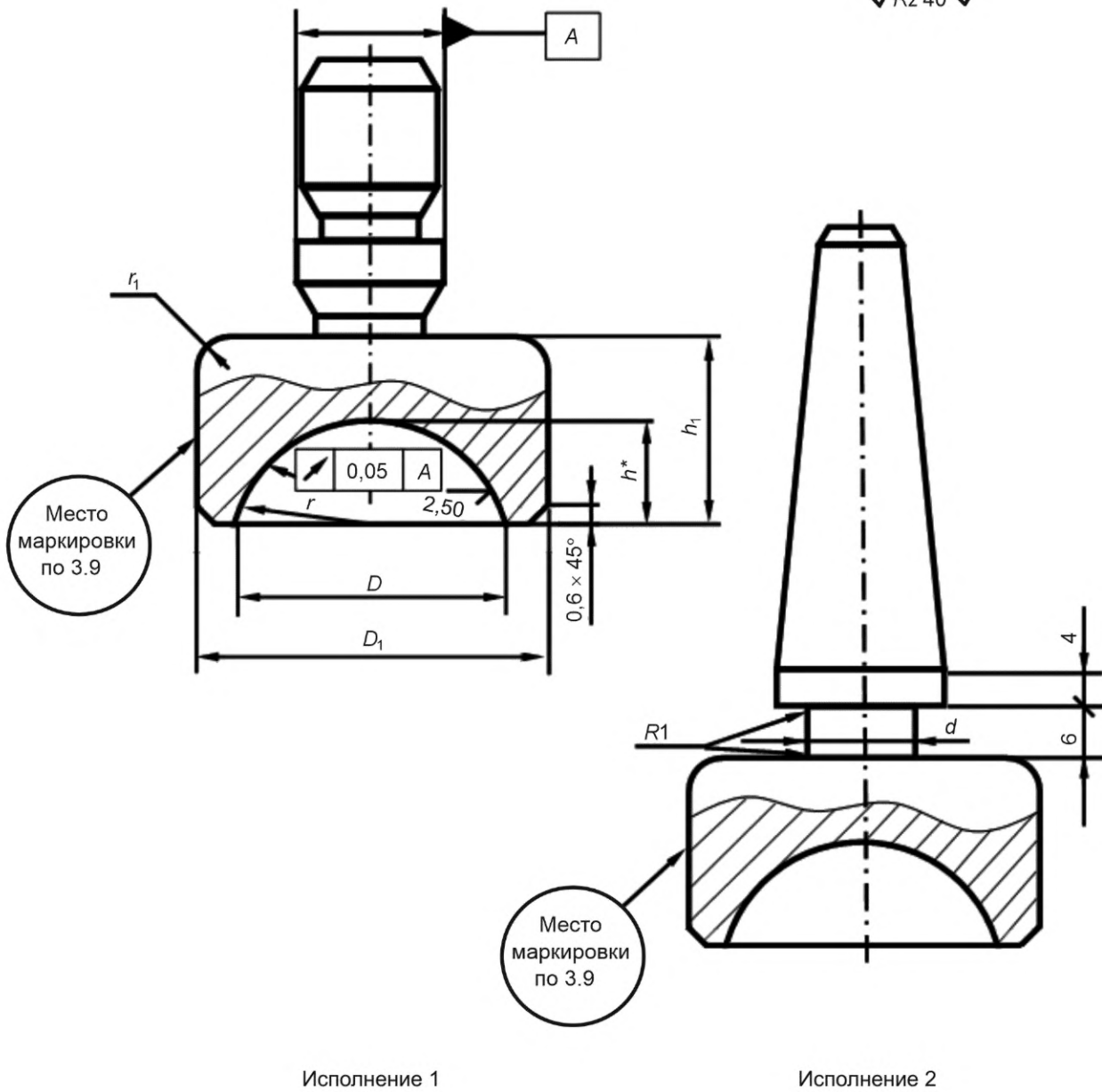
$\sqrt{Rz\ 40}$ 


Рисунок 1

Таблица 2

Размеры в миллиметрах

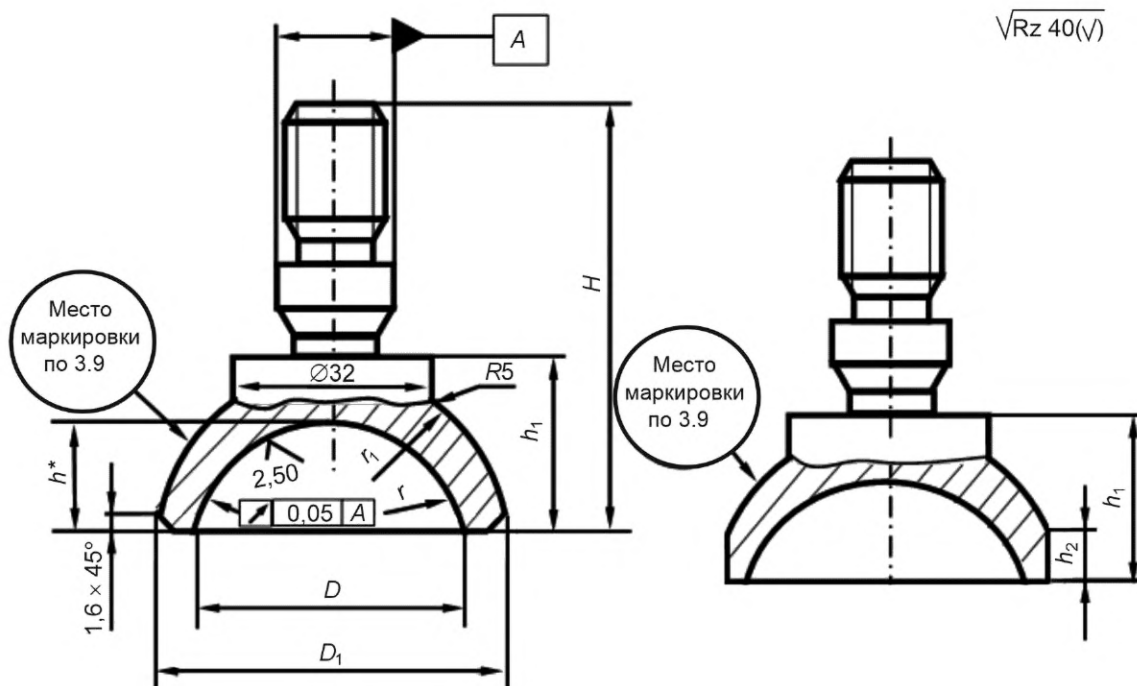
Обозначение чашки	Исполнение	$D$	$D_1$	$d$	$r$	$r_1$	$h$	$h_1$	Масса, кг, не более				
3.6044-2411	1	От 6 до 10 включ.	14	—	От 3 до 5 включ.	3	$r$	9	0,008				
3.6044-2412	2			3					0,080				
3.6044-2413	1	Св. 10 до 14 включ.	18	—	Св. 5 до 7 включ.			11	0,019				
3.6044-2414	2			5					0,089				
3.6044-2415	1	Св. 14 до 18 включ.	22	—	Св. 7 до 9 включ.	5		13	0,030				
3.6044-2416	2			5					0,100				
3.6044-2417	1	Св. 18 до 22 включ.	28	—	Св. 9 до 11 включ.			16	0,058				
3.6044-2418	2			6					0,128				
3.6044-2419	1	Св. 22 до 26 включ.	32	—	Св. 11 до 13 включ.			18	Св. 3,8 до 13,0 включ.	0,097			
3.6044-2421					Св. 13 до 18 включ.						0,119		
3.6044-2422					Св. 18					До 5,5 включ.		11	0,060
3.6044-2423		Св. 26 до 30 включ.	38		Св. 13 до 15 включ.			$r$	20	Св. 4,8 до 15,0 включ.	0,125		
3.6044-2424					Св. 15 до 20 включ.	0,174							
3.6044-2425					Св. 20		До 6,8 включ.				12	0,089	
3.6044-2426		Св. 30 до 34 включ.	42		Св. 15 до 17 включ.	$r$	23	Св. 5,9 до 17,0 включ.	0,175				
3.6044-2427					Св. 17 до 22 включ.					0,239			
3.6044-2428		Св. 30 до 34 включ.	42		Св. 22	10	До 8,0 включ.	13	0,124				
3.6044-2429		Св. 34 до 40 включ.	48		Св. 17 до 20 включ.					$r$	26	Св. 6,7 до 20,0 включ.	0,244
3.6044-2431					Св. 20 до 25 включ.								
3.6044-2432					Св. 25								До 10,0 включ.
3.6044-2433		Св. 40 до 50 включ.	58		Св. 20 до 25 включ.	15	$r$	31	0,392				
3.6044-2434					Св. 25 до 30 включ.					0,575			
3.6044-2435					Св. 30				До 13,4 включ.		20	0,337	

Окончание таблицы 2

Размеры в миллиметрах

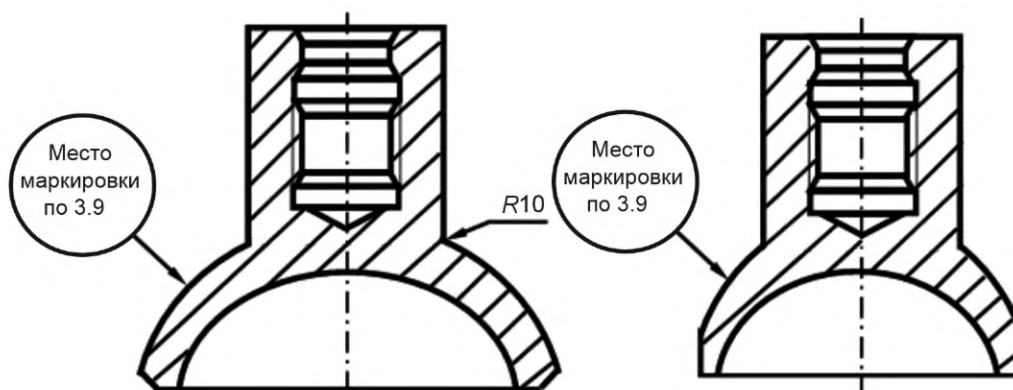
Обозначение чашки	Исполнение	$D$	$D_1$	$d$	$r$	$r_1$	$h$	$h_1$	Масса, кг, не более
3.6044-2436	1	Св. 50 до 60 включ.	68	—	Св. 25 до 30 включ.	15	$r$	36	0,606
3.6044-2437					Св. 30 до 35 включ.		Св. 10,5 до 30,0 включ.		0,892
3.6044-2438					Св. 35		До 17,0 включ.	23	0,486
3.6044-2439		Св. 60 до 70 включ.	78		Св. 30 до 35 включ.		$r$	41	0,857
3.6044-2441					Св. 35 до 40 включ.		Св. 13,6 до 35,0 включ.		1,284
3.6044-2442					Св. 40		До 20,6 включ.	27	0,720

3.3 Конструкция и размеры чашек исполнений 3—8 должны соответствовать указанным на рисунках 2—3 и в таблице 3.



Исполнение 3

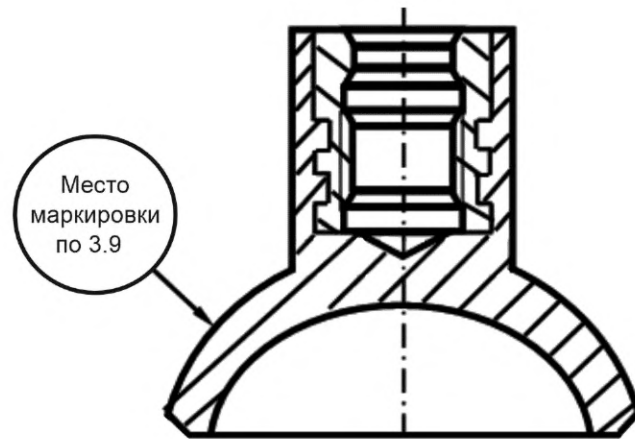
Исполнение 4



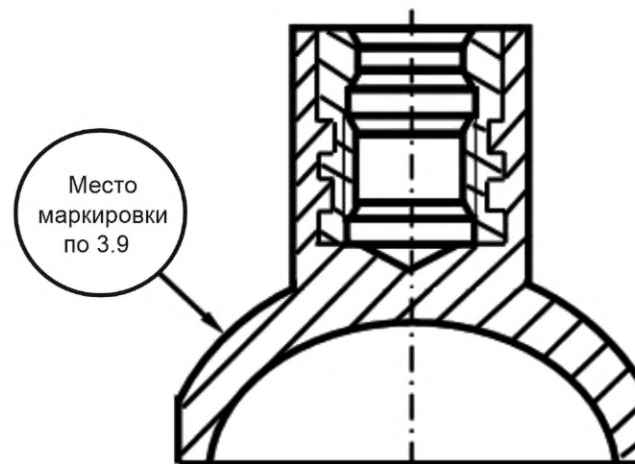
Исполнение 5

Исполнение 6

Рисунок 2



Исполнение 7



Исполнение 8

Рисунок 3

Таблица 3

Размеры в миллиметрах

Обозначение чашки	Исполнение	$D$	$D_1$	$r$	$r_1$	$H$	$h$	$h_1$	$h_2$	Масса, кг, не более
3.6044-2443	3	Св. 70 до 80 включ.	90	Св. 35 до 40 включ.	45	70	$r$	50	—	0,751
3.6044-2445	4			Св. 40 до 45 включ.	46		Св. 16,7 до 40,0 включ.			10
3.6044-2446				Св. 45 до 58 включ.	56	55	Св. 11,8 до 24,4 включ.	35	0,745	
3.6044-2447				Св. 58 до 78 включ.	71	46	Св. 8,3 до 16,0 включ.	26	8	0,711
3.6044-2448				Св. 78	97	41	До 11,0 включ.	21		0,538

Обозначение чашки	Исполнение	$D$	$D_1$	$r$	$r_1$	$H$	$h$	$h_1$	$h_2$	Масса, кг, не более		
3.6044-2449	3	Св. 80 до 90 включ.	100	Св. 40 до 45 включ.	50	75	$r$	55	—	0,945		
3.6044-2451	4			Св. 45 до 50 включ.	51		Св. 20,0 до 45,0 включ.				10	1,811
3.6044-2452				Св. 50 до 65 включ.	61	59	Св. 13,8 до 28,2 включ.	8	1,237			
3.6044-2453				Св. 65 до 85 включ.	78	49	Св. 10,0 до 18,1 включ.			0,918		
3.6044-2454				Св. 85	103	43	До 12,9 включ.					
3.6044-2455	3	Св. 90 до 100 включ.	110	Св. 45 до 50 включ.	55	85	$r$	60	—	1,559		
3.6044-2456	4			Св. 50 до 55 включ.	56		Св. 23,4 до 50,0 включ.				10	2,353
3.6044-2457				Св. 55 до 70 включ.	65	68	Св. 16,4 до 32,1 включ.	8	1,569			
3.6044-2458				Св. 70 до 90 включ.	83	56	Св. 12,1 до 21,0 включ.			1,158		
3.6044-2459				Св. 90 до 120 включ.	107	51	Св. 0,8 до 15,2 включ.					
3.6044-2461	Св. 120			155	46	До 10,9 включ.	21	0,827				
3.6044-2462	3	Св. 100 до 110 включ.	126	Св. 50 до 55 включ.	63	90	$r$	65	—	1,846		
3.6044-2463	4			Св. 55 до 60 включ.	64		Св. 26,8 до 55,0 включ.				10	3,210
3.6044-2464				Св. 60 до 75 включ.	75	71	Св. 19,1 до 36,0 включ.	8	2,126			
3.6044-2465				Св. 75 до 95 включ.	95	61	Св. 14,2 до 24,0 включ.			1,708		
3.6044-2466				Св. 95 до 130 включ.	122	53	Св. 10,0 до 17,5 включ.					
3.6044-2467	Св. 130			165	48	До 12,2 включ.	23	1,117				
3.6044-2468	3	Св. 110 до 120 включ.	136	Св. 55 до 60 включ.	68	95	$r$	70	—	2,557		
3.6044-2469	4			Св. 60 до 65 включ.	69		Св. 30,4 до 60,0 включ.				10	4,581
3.0044-2471				Св. 65 до 80 включ.	80	75	Св. 21,9 до 40,0 включ.	50	2,641			

Продолжение таблицы 3

Размеры в миллиметрах

Обозначение чашки	Исполнение	$D$	$D_1$	$r$	$r_1$	$H$	$h$	$h_1$	$h_2$	Масса, кг, не более
3.6044-2472	4	Св. 110 до 120 включ.	136	Св. 80 до 100 включ.	99	63	Св. 16,5 до 27,1 включ.	38	8	2,001
3.6044-2473				Св. 100 до 140 включ.	126	55	Св. 11,3 до 20,0 включ.	30		1,704
3.6044-2474				Св. 140 до 200 включ.	178	49	Св. 7,7 до 13,5 включ.	24		1,472
3.6044-2475				Св. 200	256	45	До 9,2 включ.	20		1,219
3.6044-2476	3	Св. 120 до 130 включ.	146	Св. 60 до 65 включ.	73	100	$r$	75	—	3,057
3.6044-2477	4			Св. 65 до 70 включ.	74		Св. 34,0 до 65,0 включ.		10	4,680
3.6044-2478				Св. 70 до 85 включ.	84	79	Св. 24,8 до 44,0 включ.	54		3,101
3.6044-2479				Св. 85 до 100 включ.	109	66	Св. 20,0 до 30,2 включ.	41		2,342
3.6044-2481				Св. 100 до 140 включ.	123	59	Св. 13,5 до 24,0 включ.	34		8
3.6044-2482				Св. 140 до 250 включ.	174	51	Св. 7,3 до 16,0 включ.	26	1,785	
3.6044-2483				Св. 250	314	44	До 8,6 включ.	19	1,237	
3.6044-2484	3			Св. 130 до 140 включ.	156	Св. 65 до 70 включ.	78	108	$r$	83
3.6044-2485	4	Св. 70 до 73 включ.	91			Св. 39,8 до 70,0 включ.			10	
3.6044-2486		Св. 73 до 80 включ.				84	Св. 33,4 до 52,3 включ.	66		4,311
3.6044-2487		Св. 80 до 100 включ.				94	80	Св. 24,0 до 41,3 включ.		55
3.6044-2488		Св. 100 до 150 включ.				115	67	Св. 14,8 до 28,6 включ.	42	8
3.6044-2489		Св. 150 до 350 включ.	167			56	Св. 6,1 до 17,3 включ.	31	2,571	
3.6044-2491		Св. 350	339			45	До 7,1 включ.	20	1,729	
3.6044-2492	5	Св. 140 до 150 включ.	166			Св. 70 до 75 включ.	83	125	$r$	—
3.6044-2493	7			10	1,232					
3.6044-2494	6				Св. 75 до 78 включ.	Св. 43,6 до 75,0 включ.	6,255			
3.6044-2495	8				2,642					

Обозначение чашки	Исполнение	$D$	$D_1$	$r$	$r_1$	$H$	$h$	$h_1$	$h_2$	Масса, кг, не более
3.6044-2496	6	Св. 140 до 150 включ.	166	Св. 78 до 85 включ.	89	106	Св. 36,8 до 56,5 включ.	—	10	3,876
3.6044-2497	8									1,636
3.6044-2498	6			Св. 85 до 100 включ.	99	95	Св. 28,6 до 45,0 включ.			3,560
3.6044-2499	8									1,616
3.6044-2501	6			Св. 100 до 150 включ.	114	84	Св. 17,3 до 33,9 включ.		8	3,399
3.6044-2502	8									1,557
3.6044-2503	6			Св. 150 до 400 включ.	167	70	Св. 6,2 до 20,1 включ.		8	2,907
3.6044-2504	8									1,375
3.6044-2505	6			Св. 400	383	57	До 7,1 включ.		8	2,208
3.6044-2506	8									1,001
3.6044-2507	5	Св. 150 до 160 включ.	176	Св. 75 до 80 включ.	88	130	$r$	—	—	3,901
3.6044-2508	7									1,605
3.6044-2509	6			Св. 80 до 83 включ.	94	111	Св. 40,3 до 60,9 включ.		10	7,720
3.6044-2511	8									3,172
3.6044-2512	6			Св. 83 до 90 включ.	104	99	Св. 31,5 до 48,8 включ.			5,198
3.6044-2513	8									2,129
3.6044-2514	6			Св. 105 до 155 включ.	119	87	Св. 19,4 до 37,0 включ.		8	4,580
3.6044-2515	8									1,991
3.6044-2516	6			Св. 155 до 400 включ.	171	72	Св. 7,1 до 22,3 включ.		8	4,367
3.6044-2517	8									1,897
3.6044-2518	6			Св. 400	388	58	До 8,1 включ.		8	3,618
3.6044-2519	8									1,667
3.6044-2521	6			Св. 400	388	58	До 8,1 включ.		8	2,851
3.6044-2522	8									1,260
3.6044-2523	5	Св. 160 до 170 включ.	186	Св. 80 до 85 включ.	93	135	$r$	—	—	4,081
3.6044-2524	7									1,812
3.6044-2525	6			Св. 85 до 88 включ.	99	115	Св. 51,3 до 85,0 включ.		10	9,180
3.6044-2526	8									3,703
3.6044-2527	6			Св. 88 до 93 включ.	106	105	Св. 45,6 до 65,2 включ.			7,925
3.6044-2528	8									3,005
3.6044-2529	6			Св. 93 до 100 включ.	106	105	Св. 40,0 до 55,3 включ.		10	6,520
3.6044-2531	8									2,622

Продолжение таблицы 3

Размеры в миллиметрах

Обозначение чашки	Исполнение	$D$	$D_1$	$r$	$r_1$	$H$	$h$	$h_1$	$h_2$	Масса, кг, не более	
3.6044-2532	6	Св. 160 до 170 включ.	186	Св. 100 до 130 включ.	112	97	Св. 27,5 до 47,3 включ.	—	8	5,600	
3.6044-2533	8									2,366	
3.6044-2534	6			Св. 130 до 200 включ.	145	82	Св. 16,7 до 31,6 включ.			5,335	
3.6044-2535	8									2,237	
3.6044-2536	6			Св. 200 до 500 включ.	216	69	Св. 6,4 до 19,0 включ.			4,329	
3.6044-2537	8									1,959	
3.6044-2538	6			Св. 500	470	57	До 7,3 включ.			3,494	
3.6044-2539	8									1,519	
3.6044-2541	5	Св. 170 до 180 включ.	196	Св. 85 до 90 включ.	98	140	$r$	—	—	5,001	
3.6044-2542	7									2,152	
3.6044-2543	6			Св. 90 до 93 включ.	99	120	Св. 55,3 до 90,0 включ.		12	10,640	
3.6044-2544	8									4,235	
3.6044-2545	6			Св. 93 до 98 включ.	105	109	Св. 49,2 до 69,6 включ.		8,942		
3.6044-2546	8								3,901		
3.6044-2547	6			Св. 98 до 110 включ.	112	109	Св. 40,2 до 59,2 включ.		7,842		
3.6044-2548	8								3,115		
3.6044-2549	6			Св. 110 до 140 включ.	126	97	Св. 28,8 до 46,8 включ.		10	6,620	
3.6044-2551	8									2,741	
3.6044-2552	6			Св. 140 до 250 включ.	163	83	Св. 15,9 до 32,8 включ.		6,303		
3.6044-2553	8								2,577		
3.6044-2554	6			Св. 250 до 600 включ.	294	67	Св. 6,1 до 16,8 включ.		5,040		
3.6044-2555	8								2,251		
3.6044-2556	6			Св. 600	710	57	До 6,8 включ.		4,137		
3.6044-2557	8								1,778		
3.6044-2558	5	Св. 180 до 190 включ.	206	Св. 90 до 95 включ.	103	145	$r$	—	—	5,461	
3.6044-2559	7									2,322	
3.6044-2561	6			Св. 95 до 98 включ.	104	124	Св. 59,2 до 95,0 включ.			12	12,103
3.6044-2562	8										4,765
3.6044-2563	6			Св. 98 до 105 включ.	110	110	Св. 50,9 до 74,0 включ.			10,904	
3.6044-2564	8									4,105	
3.6044-2565	6			Св. 105 до 120 включ.	120	110	Св. 40,6 до 60,3 включ.			9,164	
3.6044-2566	0									3,608	

Обозначение чашки	Исполнение	$D$	$D_1$	$r$	$r_1$	$H$	$h$	$h_1$	$h_2$	Масса, кг, не более		
3.6044-2567	6	Св. 180 до 190 включ.	206	Св. 120 до 150 включ.	140	97	Св. 30,0 до 46,7 включ.	—	10	7,640		
3.6044-2568	8									3,116		
3.6044-2569	6			Св. 150 до 250 включ.	173	84	Св. 16,8 до 33,9 включ.			7,271		
3.6044-2571	8									2,917		
3.6044-2572	6			Св. 250 до 700 включ.	292	69	Св. 5,8 до 18,8 включ.			5,752		
3.6044-2573	8									2,543		
3.6044-2574	6			Св. 700	819	56	До 6,5 включ.			4,780		
3.6044-2575	8									2,037		
3.6044-2576	5	Св. 190 до 200 включ.	216	Св. 95 до 100 включ.	108	152	$r$	—	—	5,921		
3.6044-2577	7									2,492		
3.6044-2578	6			Св. 100 до 103 включ.	114	130	Св. 54,6 до 78,3 включ.		Св. 63,2 до 100,0 включ.	12	13,563	
3.6044-2579	8										5,294	
3.6044-2581	6			Св. 110 до 130 включ.	123	116	Св. 41,3 до 64,2 включ.		Св. 5,7 до 17,2 включ.	10	11,052	
3.6044-2582	8										4,982	
3.6044-2583	6			Св. 130 до 170 включ.	143	99	Св. 29,0 до 47,0 включ.		Св. 15,4 до 32,5 включ.	10	10,486	
3.6044-2584	8										4,101	
3.6044-2585	6			Св. 170 до 300 включ.	186	85	Св. 5,7 до 17,2 включ.		До 6,3 включ.	10	8,660	
3.6044-2586	8										3,491	
3.6044-2587	6			Св. 300 до 800 включ.	313	69	Св. 5,7 до 17,2 включ.		До 6,3 включ.	10	8,239	
3.6044-2588	8										3,257	
3.6044-2589	6			Св. 800	761	58	До 6,3 включ.		До 6,3 включ.	10	6,462	
3.6044-2591	8										2,835	
3.6044-2592	6			Св. 100 до 105 включ.	115	157	Св. 67,2 до 105,0 включ.		Св. 5,7 до 17,2 включ.	12	5,423	
3.6044-2593	8										2,296	
3.6044-2594	5	Св. 200 до 210 включ.	230	Св. 100 до 105 включ.	115	157	$r$	—	—	8,221		
3.6044-2595	7									3,427		
3.6044-2596	6			Св. 105 до 108 включ.	121	135	Св. 58,2 до 82,7 включ.			Св. 44,3 до 68,1 включ.	12	15,023
3.6Q44-2597	8											6,024
3.6044-2598	6			Св. 115 до 135 включ.	131	120	Св. 44,3 до 68,1 включ.			Св. 44,3 до 68,1 включ.	12	13,145
3.6044-2599	8											5,089
3.6044-2601	6			Св. 115 до 135 включ.	131	120	Св. 44,3 до 68,1 включ.			Св. 44,3 до 68,1 включ.	12	11,808
3.6044-2602	8											4,594

Продолжение таблицы 3

Размеры в миллиметрах

Обозначение чашки	Исполнение	$D$	$D_1$	$r$	$r_1$	$H$	$h$	$h_1$	$h_2$	Масса, кг, не более			
3.6044-2603	6	Св. 200 до 210 включ.	230	Св. 135 до 190 включ.	153	102	Св. 28,4 до 50,2 включ.	—	10	9,680			
3.6044-2604	8									3,866			
3.6044-2605	6			Св. 190 до 350 включ.	214	84	Св. 14,6 до 31,6 включ.			9,207			
3.6044-2606	8									3,597			
3.6044-2607	6			Св. 350 до 900 включ.	374	68	Св. 5,6 до 16,1 включ.			7,173			
3.6044-2608	8									3,127			
3.6044-2609	6			Св. 900	810	58	До 6,2 включ.			6,066			
3.6044-2611	8									2,555			
3.6044-2612	5	Св. 210 до 220 включ.	240	Св. 105 до 110 включ.	120	162	$r$	—	—	9,141			
3.6044-2613	7									3,682			
3.6044-2614	6			Св. 110 до 113 включ.	126	139	Св. 61,9 до 87,1 включ.		Св. 71,2 до 110,0 включ.	12	15,083		
3.6044-2615	8										7,353		
3.6044-2616	6			Св. 120 до 140 включ.	136	124	Св. 47,4 до 72,1 включ.		Св. 61,9 до 87,1 включ.		14,148		
3.6044-2617	8										6,035		
3.6044-2618	6			Св. 140 до 200 включ.	158	105	Св. 29,8 до 53,4 включ.		Св. 47,4 до 72,1 включ.		13,130		
3.6044-2619	8										5,087		
3.6044-2621	6			Св. 200 до 400 включ.	223	85	Св. 14,0 до 33,0 включ.		Св. 29,8 до 53,4 включ.		10	10,700	
3.6044-2622	8											4,241	
3.6044-2623	6			Св. 400 до 900 включ.	422	67	Св. 6,2 до 15,4 включ.		Св. 14,0 до 33,0 включ.			10,175	
3.6044-2624	8											3,937	
3.6044-2625	6			Св. 900	823	59	До 6,8 включ.		Св. 6,2 до 15,4 включ.			7,880	
3.6044-2626	8											3,419	
3.6044-2627	6			Св. 118 до 125 включ.	132	144	Св. 65,6 до 91,6 включ.		Св. 6,2 до 15,4 включ.			15	6,709
3.6044-2628	8												2,814
3.6044-2629	6	Св. 125 до 145 включ.	144	128	Св. 50,5 до 76,0 включ.	Св. 65,6 до 91,6 включ.	13,900						
3.6044-2631	8							6,940					
3.6044-2632	6	Св. 145 до 210 включ.	166	109	Св. 31,1 до 56,7 включ.	Св. 50,5 до 76,0 включ.	12,740						
3.6044-2633	8						5,580						
3.6044-2634	6	Св. 210 до 450 включ.	245	86	Св. 13,7 до 34,3 включ.	Св. 31,1 до 56,7 включ.	12	11,720					
3.6044-2635	8							4,616					
3.6044-2636	6	Св. 210 до 450 включ.	245	86	Св. 13,7 до 34,3 включ.	Св. 13,7 до 34,3 включ.		11,143					
3.6044-2637	8							4,227					

Обозначение чашки	Исполнение	$D$	$D_1$	$r$	$r_1$	$H$	$h$	$h_1$	$h_2$	Масса, кг, не более	
3.6044-2638	6	Св. 200 до 210 включ.	230	Св. 450 по 950 включ.	528	67	Св. 6,4 до 15,0 включ.	—	12	8,595	
3.6044-2639	8									3,711	
3.6044-2641	6			Св. 950	1120	59	До 7,0 включ.			7,352	
3.6044-2642	8									3,073	
3.6044-2643	6	Св. 230 до 240 включ.	260	Св. 123 по 130 включ.	137	148	Св. 69,4 до 96,0 включ.		15	14,780	
3.6044-2644	8									7,005	
3.6044-2645	6			Св. 130 до 150 включ.	148	132	Св. 53,7 до 80,0 включ.			13,890	
3.6044-2646	8									6,073	
3.6044-2647	6			Св. 150 до 210 включ.	171	112	Св. 34,3 до 60,0 включ.		12	12,740	
3.6044-2648	8									4,991	
3.6044-2649	6			Св. 210 до 470 включ.	243	90	Св. 14,3 до 37,7 включ.			12,111	
3.6044-2651	8									4,617	
3.6044-2652	6			Св. 470 до 1000 включ.	549	68	Св. 6,7 до 15,6 включ.	9,306			
3.6044-2653	8							4,003			
3.6044-2654	6			Св. 1000	1177	59	До 7,2 включ.	7,995			
3.6044-2655	8							3,332			
3.6044-2656	6			Св. 240 до 250 включ.	270	Св. 135 до 155 включ.	153	136	Св. 56,9 до 84,0 включ.	15	15,096
3.6044-2657	8										6,566
3.6044-2658	6	Св. 155 до 215 включ.	175			115	Св. 36,6 до 63,4 включ.	12	13,760		
3.6044-2659	8								5,366		
3.6044-2661	6	Св. 215 до 480 включ.	247			92	Св. 15,3 до 40,1 включ.		13,079		
3.6044-2662	8								4,957		
3.6044-2663	6	Св. 480 до 1000 включ.	557			69	Св. 7,2 до 16,6 включ.		10,017		
3.6044-2664	8								4,295		
3.6044-2665	6	Св. 1000	1157			60	До 7,9 включ.	8,638			
3.6044-2666	8							3,591			
3.6044-2667	6	Св. 250 до 260 включ.	280	Св. 140 до 160 включ.	156	142	Св. 60,1 до 88,0 включ.	15	15,008		
3.6044-2668	8								7,059		
3.6044-2669	6			Св. 160 до 220 включ.	177	121	Св. 39,0 до 66,7 включ.		14,210		
3.6044-2671	8								5,741		
3.6044-2672	6			Св. 220 до 500 включ.	242	96	Св. 16,0 до 42,5 включ.	12	14,047		
3.6044-2673	8								5,297		

Продолжение таблицы 3

Размеры в миллиметрах

Обозначение чашки	Исполнение	$D$	$D_1$	$r$	$r_1$	$H$	$h$	$h_1$	$h_2$	Масса, кг, не более	
3.6044-2674	6	Св. 250 до 260 включ.	280	Св. 500 до 1000 включ.	520	71	Св. 7,9 до 17,2 включ.		12	10,728	
3.6044-2675	8									4,587	
3.6044-2676	6			Св. 1000	939	62	До 8,5 включ.			9,281	
3.6044-2677	8									3,850	
3.6044-2678	6	Св. 260 до 270 включ.	290	Св. 150 до 170 включ.	168	139	Св. 60,5 до 84,6 включ.		15	14,980	
3.6044-2679	8									7,552	
3.6044-2681	6			Св. 170 до 230 включ.	187	121	Св. 40,3 до 66,7 включ.			13,720	
3.6044-2682	8									6,116	
3.6044-2683	6			Св. 230 до 530 включ.	252	98	Св. 16,2 до 43,8 включ.	12		12,313	
3.6044-2684	8									5,637	
3.6044-2685	6			Св. 530 до 1000 включ.	549	71	Св. 8,5 до 17,5 включ.		11,439		
3.6044-2686	8								4,879		
3.6044-2687	6			Св. 1000	944	63	До 9,2 включ.	9,924			
3.6044-2688	8							4,109			
3.6044-2689	6			Св. 270 до 280 включ.	300	Св. 170 до 190 включ.	191	127	Св. 56,3 до 73,6 включ.	15	14,900
3.6044-2691	8										8,045
3.6044-2692	6	Св. 190 до 240 включ.	209			116	Св. 41,6 до 61,6 включ.	12	14,980		
3.6044-2693	8								6,491		
3.6044-2694	6	Св. 240 до 550 включ.	262			99	Св. 16,8 до 45,1 включ.		14,004		
3.6044-2695	8								5,977		
3.6044-2696	6	Св. 550 до 1500 включ.	570			72	Св. 6,1 до 18,1 включ.		12,150		
3.6044-2697	8								5,171		
3.6044-2698	6	Св. 1500	1312			61	До 6,6 включ.	10,567			
3.6044-2699	8							4,368			
3.6044-2701	6	Св. 280 до 290 включ.	310	Св. 160 до 170 включ.	177	146	Св. 73,6 до 92,4 включ.	15	14,987		
3.6044-2702	8								7,935		
3.6044-2703	6			Св. 170 до 200 включ.	190	135	Св. 57,2 до 81,3 включ.		14,225		
3.6044-2704	8								6,938		
3.6044-2705	6			Св. 200 до 270 включ.	219	116	Св. 39,1 до 62,3 включ.	12	13,928		
3.6044-2706	8								6,541		
3.6044-2707	6			Св. 270 до 570 включ.	294	96	Св. 17,5 до 42,2 включ.		13,214		
3.6044-2708	8								6,317		

Обозначение чашки	Исполнение	$D$	$D_1$	$r$	$r_1$	$H$	$h$	$h_1$	$h_2$	Масса, кг, не более
3.6044-2709	6	Св. 280 до 290 включ.	310	Св. 570 до 2000 включ.	588	73	Св. 4,9 до 18,8 включ.	—	12	12,862
3.6044-2711	8									5,463
3.6044-2712	6			Св. 2000	1649	59	До 5,3 включ.			11,210
3.6044-2713	8									4,627
3.6044-2714	6	Св. 290 до 300 включ.	320	Св. 160 до 165 включ.	175	158	Св. 86,2 до 104,3 включ.		15	14,820
3.6044-2715	8									8,314
3.6044-2716	6			Св. 165 до 180 включ.	193	140	Св. 73,3 до 86,2 включ.			14,125
3.6044-2717	8									8,007
3.6044-2718	6			Св. 180 до 200 включ.	200	134	Св. 62,3 до 80,5 включ.			13,945
3.6044-2719	8									7,812
3.6044-2721	6			Св. 200 до 220 включ.	218	122	Св. 54,5 до 67,7 включ.		12	13,817
3.6044-2722	8									7,612
3.6044-2723	6			Св. 220 до 280 включ.	240	113	Св. 40,5 до 59,0 включ.	13,529		
3.6044-2724	8							7,214		
3.6044-2725	6			Св. 280 до 580 включ.	303	98	Св. 18,4 до 43,6 включ.	13,486		
3.6044-2726	8							6,974		
3.6044-2727	6			Св. 580 до 2100 включ.	598	74	Св. 5,0 до 19,8 включ.	13,002		
3.6044-2728	8							5,755		
3.6044-2729	6			Св. 2100	1730	59	До 5,4 включ.	11,853		
3.6044-2731	8							4,886		
3.6044-2732	6	Св. 300 до 310 включ.	330	Св. 180 до 185 включ.	199	142	Св. 76,7 до 88,5 включ.	15		14,978
3.6044-2733	8									8,349
3.6044-2734	6			Св. 185 до 190 включ.	206	138	Св. 73,4 до 84,0 включ.		14,871	
3.6044-2735	8								8,320	
3.6044-2736	6			Св. 190 до 200 включ.	212	134	Св. 67,7 до 80,1 включ.		14,341	
3.6044-2737	8								8,004	
3.6044-2738	6			Св. 200 до 230 включ.	218	127	Св. 59,1 до 73,6 включ.	12	14,009	
3.6044-2739	8								7,598	
3.6044-2741	6			Св. 230 до 290 включ.	250	114	Св. 41,9 до 60,1 включ.		14,000	
3.6044-2742	8								7,590	
3.6044-2743	6			Св. 290 до 600 включ.	314	99	Св. 19,1 до 44,9 включ.		13,845	
3.6044-2744	8								7,413	

Окончание таблицы 3

Размеры в миллиметрах

Обозначение чашки	Исполнение	$D$	$D_1$	$r$	$r_1$	$H$	$h$	$h_1$	$h_2$	Масса, кг, не более
3.6044-2745	6	Св. 300 до 310 включ.	330	Св. 600 до 2200 включ.	619	74	Св. 5,1 до 20,4 включ.	—	12	13,718
3.6044-2746	8									6,047
3.6044-2747	6			Св. 2200	1819	59	До 5,5 включ.			12,496
3.6044-2748	8									5,145
3.6044-2749	6	Св. 310 до 320 включ.	340	Св. 190 до 195 включ.	210	141	Св. 76,7 до 87,5 включ.	—	15	14,983
3.6044-2751	8									6,850
3.6044-2752	6			Св. 195 до 200 включ.	216	137	Св. 73,6 до 83,5 включ.		14,785	
3.6044-2753	8								6,237	
3.6044-2754	6			Св. 200 до 210 включ.	222	134	Св. 68,3 до 80,0 включ.		14,003	
3.6044-2755	8								5,837	
3.6044-2756	6			Св. 210 до 230 включ.	228	128	Св. 60,1 до 73,9 включ.		13,940	
3.6044-2757	8								5,807	
3.6044-2758	6			Св. 230 до 260 включ.	259	119	Св. 51,2 до 64,8 включ.		13,725	
3.6044-2759	8								5,699	
3.6044-2761	6			Св. 260 до 300 включ.	282	109	Св. 43,1 до 55,1 включ.		13,602	
3.6044-2762	8								5,683	
3.6044-2763	6			Св. 300 до 450 включ.	324	100	Св. 29,6 до 46,2 включ.		13,640	
3.6044-2764	8								5,657	
3.6044-2765	6			Св. 450 до 620 включ.	476	101	Св. 19,7 до 29,4 включ.		13,621	
3.6044-2766	8								5,647	
3.6044-2767	6			Св. 620 до 2200 включ.	640	75	Св. 5,5 до 21,0 включ.		13,521	
3.6044-2768	8								5,597	
3.6044-2769	6			Св. 2200	1856	60	До 5,8 включ.		13,142	
3.6044-2771	8								5,408	

3.4 Пример условного обозначения чашки размерами  $D$  в интервале от 6 до 10 мм,  $r$  в интервале от 3 до 5 мм,  $h$  в интервале от 3 до 5 мм, исполнения 1:

Чашка 3.6044-2411 ГОСТ Р 72252.2—2025

Пример условного обозначения для записи в рабочем чертеже чашки размерами  $D = 8$  мм (взятым из интервала от 6 до 10 мм),  $r = 4$  мм (взятым из интервала от 3 до 5 мм),  $h = 4$  мм (взятым из интервала от 3 до 5 мм), для грубого шлифования, исполнения 1:

Чашка 3.6044-2411-8-4-4-1 ГОСТ Р 72252.2—2025

Пример условного обозначения для записи в рабочем чертеже чашки размерами  $D = 8$  мм (взятым из интервала от 6 до 10 мм),  $r = 4$  мм (взятым из интервала от 3 до 5 мм),  $h = 4$  мм (взятым из интервала от 3 до 5 мм), для среднего шлифования, исполнения 1:

Чашка 3.6044-2411-8-4-4-2 ГОСТ Р 72252.2—2025

Пример условного обозначения для записи в рабочем чертеже чашки размерами  $D = 8$  мм (взятым из интервала от 6 до 10 мм),  $r = 4$  мм (взятым из интервала от 3 до 5 мм),  $h = 4$  мм (взятым из интервала от 3 до 5 мм), для тонкого шлифования, исполнения 1:

*Чашка 3.6044-2411-8-4-4-3 ГОСТ Р 72252.2—2025*

Пример условного обозначения для записи в рабочем чертеже чашки размерами  $D = 8$  мм (взятым из интервала от 6 до 10 мм),  $r = 4$  мм (взятым из интервала от 3 до 5 мм),  $h = 4$  мм (взятым из интервала от 3 до 5 мм), для полирования, исполнения 1:

*Чашка 3.6044-2411-8-4-4-4 ГОСТ Р 72252.2—2025*

Пример условного обозначения для записи в рабочем чертеже чашки размерами  $D = 8$  мм (взятым из интервала от 6 до 10 мм),  $r = 4$  мм (взятым из интервала от 3 до 5 мм),  $h = 4$  мм (взятым из интервала от 3 до 5 мм), для эластичного блокирования, исполнения 1:

*Чашка 3.6044-4211-8-4-4-5 ГОСТ Р 72252.2—2025*

Для чашек исполнений 3—8 со сквозным отверстием по оси в примере записи условного обозначения в рабочем чертеже чашки после обозначения настоящего стандарта добавляют слова «с отверстием».

3.5 Материалы чашек диаметром до 50 мм включительно — сталь 20 по ГОСТ 1050; чашек для грубого, среднего и тонкого шлифования диаметром свыше 50 мм — СЧ 18 по ГОСТ 1412; чашек для полирования и эластичного блокирования диаметром до 160 мм — СЧ 10 по ГОСТ 1412, свыше 160 мм — сплав АЛ2 по ГОСТ 1583.

Материал корпусов алмазного сборного шлифовального инструмента — по технической документации изготовителя.

Примечание — При шлифовании оптических деталей из стекла марок СТК по ГОСТ Р 71951 и кристаллов — материал инструмента — по технической документации изготовителя.

3.6 Чашки исполнений 3—8 допускается изготавливать со сквозным отверстием по оси чашки диаметром от 3 до 6 мм.

3.7 Неуказанные предельные отклонения размеров: отверстий — по Н14; валов — по h14; остальных — по  $\pm \frac{1T14}{2}$ .

3.8 Неуказанные предельные отклонения угловых размеров — АТ10 по ГОСТ 8908.

3.9 В маркировке указывают обозначение, товарный знак предприятия-изготовителя и размеры  $D$  и  $r$ . Место нанесения маркировки — в соответствии с рисунками 1 и 2.

УДК 681.7.054.3:006.354

ОКС 37.020

Ключевые слова: оптика и фотоника, алмазный инструмент для обработки оптических деталей, чашки, конструкция и размеры

---

Редактор *М.В. Митрофанова*  
Технический редактор *И.Е. Черепкова*  
Корректор *С.И. Фирсова*  
Компьютерная верстка *М.В. Малеевой*

Сдано в набор 13.11.2025. Подписано в печать 26.11.2025. Формат 60×84 $\frac{1}{8}$ . Гарнитура Ариал.  
Усл. печ. л. 2,79. Уч.-изд. л. 2,35.

Подготовлено на основе электронной версии, предоставленной разработчиком стандарта

---

Создано в единичном исполнении в ФГБУ «Институт стандартизации»  
для комплектования Федерального информационного фонда стандартов,  
117418 Москва, Нахимовский пр-т, д. 31, к. 2.  
[www.gostinfo.ru](http://www.gostinfo.ru) [info@gostinfo.ru](mailto:info@gostinfo.ru)