

---

ФЕДЕРАЛЬНОЕ АГЕНТСТВО  
ПО ТЕХНИЧЕСКОМУ РЕГУЛИРОВАНИЮ И МЕТРОЛОГИИ

---



НАЦИОНАЛЬНЫЙ  
СТАНДАРТ  
РОССИЙСКОЙ  
ФЕДЕРАЦИИ

ГОСТ Р  
72149—  
2025

---

# ФРЕЗЫ ПАЗОВЫЕ ЗАТЫЛОВАННЫЕ

## Технические условия

Издание официальное

Москва  
Российский институт стандартизации  
2025

## Предисловие

1 РАЗРАБОТАН Акционерным обществом «ВНИИИНСТРУМЕНТ» (АО «ВНИИИНСТРУМЕНТ») и Федеральным государственным бюджетным учреждением «Российский институт стандартизации» (ФГБУ «Институт стандартизации»)

2 ВНЕСЕН Техническим комитетом по стандартизации ТК 095 «Инструмент»

3 УТВЕРЖДЕН И ВВЕДЕН В ДЕЙСТВИЕ Приказом Федерального агентства по техническому регулированию и метрологии от 13 ноября 2025 г. № 1382-ст

4 ВВЕДЕН ВПЕРВЫЕ

*Правила применения настоящего стандарта установлены в статье 26 Федерального закона от 29 июня 2015 г. № 162-ФЗ «О стандартизации в Российской Федерации». Информация об изменениях к настоящему стандарту публикуется в ежегодном (по состоянию на 1 января текущего года) информационном указателе «Национальные стандарты», а официальный текст изменений и поправок — в ежемесячном информационном указателе «Национальные стандарты». В случае пересмотра (замены) или отмены настоящего стандарта соответствующее уведомление будет опубликовано в ближайшем выпуске ежемесячного информационного указателя «Национальные стандарты». Соответствующая информация, уведомление и тексты размещаются также в информационной системе общего пользования — на официальном сайте Федерального агентства по техническому регулированию и метрологии в сети Интернет ([www.rst.gov.ru](http://www.rst.gov.ru))*

© Оформление. ФГБУ «Институт стандартизации», 2025

Настоящий стандарт не может быть полностью или частично воспроизведен, тиражирован и распространен в качестве официального издания без разрешения Федерального агентства по техническому регулированию и метрологии

**ФРЕЗЫ ПАЗОВЫЕ ЗАТЫЛОВАННЫЕ****Технические условия**

Slotting relieved milling cutters. Specifications

Дата введения — 2026—07—01

**1 Область применения**

Настоящий стандарт распространяется на затылованные пазовые фрезы со шлифовальным профилем диаметром от 50 до 200 мм (далее — фрезы), предназначенные для обработки пазов общего назначения и шпоночных пазов классов допуска H9, N9 и P9 по ГОСТ 23360 в изделиях из стали и чугуна.

**2 Нормативные ссылки**

В настоящем стандарте использованы нормативные ссылки на следующие стандарты:

ГОСТ 8.051 Государственная система обеспечения единства измерений. Погрешности, допускаемые при измерении линейных размеров до 500 мм

ГОСТ 1050 Металлопродукция из нелегированных конструкционных качественных и специальных сталей. Общие технические условия

ГОСТ 9013 (ИСО 6508—86) Металлы. Метод измерения твердости по Роквеллу

ГОСТ 9378 (ИСО 2632-1—85, ИСО 2632-2—85) Образцы шероховатости поверхности (сравнения). Общие технические условия

ГОСТ 9472 (ИСО 240—75) Крепление инструментов на оправках. Типы и размеры

ГОСТ 18088 Инструмент металлорежущий, алмазный, дереворежущий, слесарно-монтажный и вспомогательный. Упаковка, маркировка, транспортирование и хранение

ГОСТ 19265 Прутки и полосы из быстрорежущей стали. Технические условия

ГОСТ 23360 Основные нормы взаимозаменяемости. Соединения шпоночные с призматическими шпонками. Размеры шпонок и сечений пазов. Допуски и посадки

ГОСТ 23726 Инструмент металлорежущий и дереворежущий. Приемка

ГОСТ 25706 Лупы. Типы, основные параметры. Общие технические требования

ГОСТ Р 71448 Оптика и фотоника. Шероховатость поверхности. Параметры и типы направлений неровностей поверхности

**Примечание** — При пользовании настоящим стандартом целесообразно проверить действие ссылочных стандартов в информационной системе общего пользования — на официальном сайте Федерального агентства по техническому регулированию и метрологии в сети Интернет или по ежегодному информационному указателю «Национальные стандарты», который опубликован по состоянию на 1 января текущего года, и по выпускам ежемесячного информационного указателя «Национальные стандарты» за текущий год. Если заменен ссылочный стандарт, на который дана недатированная ссылка, то рекомендуется использовать действующую версию этого стандарта с учетом всех внесенных в данную версию изменений. Если заменен ссылочный стандарт, на который дана датированная ссылка, то рекомендуется использовать версию этого стандарта с указанным выше годом утверждения (принятия). Если после утверждения настоящего стандарта в ссылочный стандарт, на который дана

датированная ссылка, внесено изменение, затрагивающее положение, на которое дана ссылка, то это положение рекомендуется применять без учета данного изменения. Если ссылочный стандарт отменен без замены, то положение, в котором дана ссылка на него, рекомендуется применять в части, не затрагивающей эту ссылку.

### 3 Технические требования

#### 3.1 Основные размеры

3.1.1 Основные размеры фрез должны соответствовать указанным на рисунке 1 и приведенным в таблице 1.

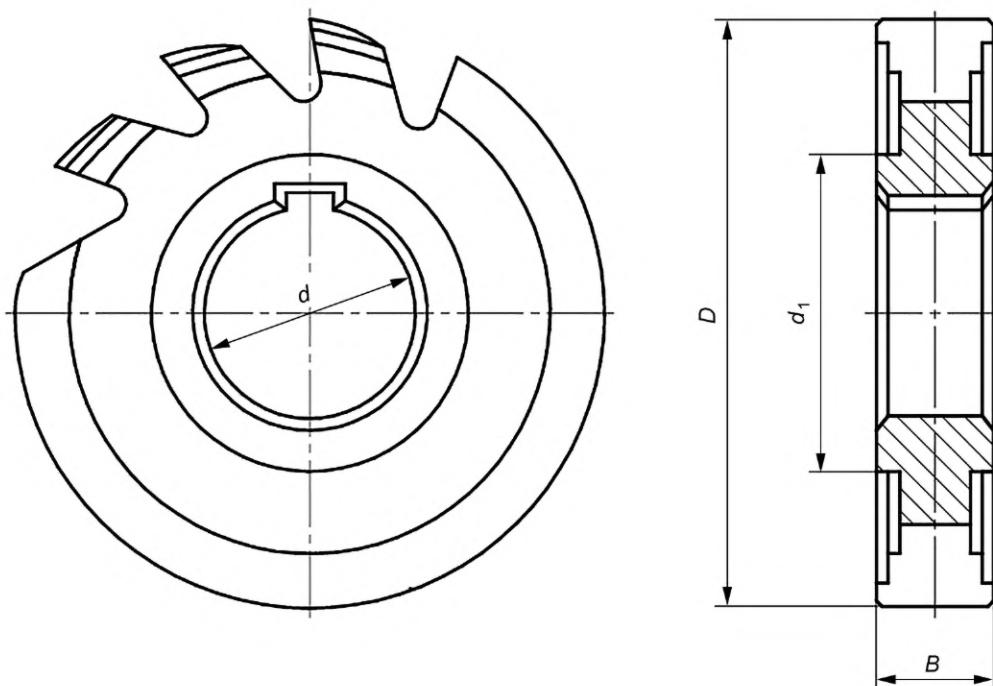


Рисунок 1

Таблица 1

Размеры в миллиметрах

$D$ $j_s 16$	$B$	$d$ H7	$d_1$ , не менее	Число зубьев $z$	$D$ $j_s 16$	$B$	$d$ H7	$d_1$ , не менее	Число зубьев $z$
50	4	16	27	12	100	25	32	47	14
	5					8			
	6					10			
	8					12			
	10					14			
63	4	22	34		125	16	40	55	16
	5					18			
	6					20			
	7					22			
	8					25			
	10					28			
	12					10			
80	5	27	41		160	12	40	55	18
	6					14			
	7					16			
	8					18			
	10					20			
	12					22			
	14					25			
	16					28			
100	6	32	47	14	200	40	55	20	
	8								12
	10								14
	12								16
	14								18
	16								20
	18								25
	20								28
	22								32

Пример условного обозначения фрезы диаметром  $D = 80$  мм, шириной  $B = 12$  мм, из быстрорежущей стали марки P6M5 для обработки паза общего назначения:

Фреза 80 — 12 — P6M5 ГОСТ Р 72149—2025

То же, для обработки шпоночного паза класса допуска N9:

*Фреза 80 — 12 — N9 — P6M5 ГОСТ Р 72149—2025*

3.1.2 Размеры шпоночного паза — по ГОСТ 9472.

3.1.3 Конструктивные элементы и геометрические параметры фрез приведены в приложении А.

### 3.2 Характеристики

3.2.1 Фрезы следует изготавливать из быстрорежущей стали по ГОСТ 19265.

Допускается изготавливать фрезы из быстрорежущей стали марок по технической документации, утвержденной в установленном порядке, обеспечивающих стойкость фрез в соответствии с требованиями настоящего стандарта.

3.2.2 Твердость рабочей части фрез должна быть 63—66 HRC.

Твердость рабочей части фрез из быстрорежущей стали с содержанием ванадия 3 % и более и кобальта 5 % и более должна быть выше на 1—2 единицы HRC.

3.2.3 На поверхности фрез не должно быть трещин, следов коррозии, на шлифованных поверхностях — черновин, на режущих кромках — забоин, заусенцев и выкрошенных мест.

3.2.4 Параметры шероховатости поверхностей фрез, мкм, по ГОСТ Р 71448 не должны превышать:

- Rz 3,2 — передней, задней главной и вспомогательной;
- Ra 0,8 — посадочного отверстия и опорных торцов;
- Rz 25,0 — остальных поверхностей.

3.2.5 Шлифованная часть спинки зуба, обеспечивающая требуемую точность профиля, должна быть не менее 0,7 длины спинки зуба.

3.2.6 Класс допуска ширины фрез *B* должен быть не более:

- H8 — для обработки паза общего назначения и паза класса допуска N9;
- f8 — для обработки паза класса допуска N9;
- e8 — для обработки паза класса допуска P9.

3.2.7 Допуск радиального биения режущих кромок фрезы относительно оси посадочного отверстия, мм, не должен превышать:

- 0,04 — для фрез диаметром до 63 мм включительно;
- 0,05 — для фрез диаметром свыше 63 мм.

3.2.8 Допуск биения опорных торцов относительно оси посадочного отверстия не должен превышать 0,02 мм.

3.2.9 Допуск торцового биения режущих кромок относительно оси посадочного отверстия не должен превышать 0,03 мм.

3.2.10 Средний  $\bar{T}$  и установленный  $T_y$  периоды стойкости фрез из стали марки P6M5, при условиях испытаний, приведенных в разделе 5, должны быть не менее указанных в таблице 2.

Таблица 2

Диаметр фрезы, мм	Периоды стойкости, мин	
	$\bar{T}$	$T_y$
50	100	40
Св. 50	120	50

3.2.11 Критерием затупления фрез является допустимый износ по задней поверхности зубьев фрез, равный 0,4 мм.

### 3.3 Маркировка

3.3.1 На торце фрезы должны быть нанесены:

- товарный знак предприятия-изготовителя;
- диаметр фрезы;
- ширина фрезы и класс допуска обрабатываемого паза;

- марка стали.

3.3.2 Транспортная маркировка и маркировка потребительской тары — по ГОСТ 18088.

### 3.4 Упаковка

Упаковка — по ГОСТ 18088.

## 4 Правила приемки

4.1 Приемка фрез — по ГОСТ 23726.

4.2 Испытания фрез на средний период стойкости проводят один раз в три года, на установленный период стойкости — один раз в год. Испытания проводят не менее чем на трех фрезах любого типоразмера.

## 5 Методы контроля и испытаний

5.1 Внешний вид фрез контролируют визуально.

5.2 При контроле размерных параметров фрез применяют средства измерения, погрешность которых не должна превышать:

- значений, указанных в ГОСТ 8.051 — при измерении линейных размеров;
- 35 % допуска на проверяемый угол — при измерении угловых размеров;
- 25 % допуска на проверяемый параметр — при контроле формы и расположения поверхностей.

5.3 Твердость фрез контролируют по ГОСТ 9013.

5.4 Шероховатость поверхностей фрез проверяют сравнением с образцами шероховатости по ГОСТ 9378 или с образцами-эталоном фрез, имеющими параметры шероховатости не превышающие указанных в 3.2.4.

Сравнение проводят при помощи лупы ЛП-1—4<sup>×</sup> по ГОСТ 25706.

5.5 Испытания фрез на работоспособность, средний и установленный периоды стойкости проводят на фрезерных станках, соответствующих установленным для них нормам точности и жесткости.

5.6 Испытания фрез следует проводить на заготовках из стали марки 45 по ГОСТ 1050 твердостью 179—197 НВ.

5.7 Испытания фрез из стали марки Р6М5 следует проводить на режимах, указанных в таблице 3.

Таблица 3

Диаметр фрезы, мм	Скорость резания, м/мин	Подача на зуб, мм/зуб	Глубина фрезерования, мм
50	32	0,04	5
63		0,05	
80	30	0,10	7
100			10
125			12
160	25	0,12	14
200		0,15	

5.8 В качестве смазочно-охлаждающей жидкости следует применять 5 %-ный (по массе) раствор эмульсола в воде с расходом не менее 5 л/мин.

5.9 При испытании фрез на работоспособность суммарная длина фрезерования должна быть не менее 300 мм.

5.10 После испытаний на работоспособность на режущих кромках фрез не должно быть сколов, выкрашиваний, и они должны быть пригодны к дальнейшей работе.

5.11 Приемочные значения среднего  $\bar{T}$  и установленного  $T_y$  периодов стойкости должны быть не менее указанных в таблице 4.

Таблица 4

Диаметр фрезы, мм	Периоды стойкости, мин	
	$\bar{T}$	$T_y$
50	113	45
Св. 50	136	57

## 6 Транспортирование и хранение

Транспортирование и хранение — по ГОСТ 18088.

Приложение А  
(рекомендуемое)

Конструктивные элементы и геометрические параметры фрез

Конструктивные элементы и геометрические параметры фрез приведены на рисунке А.1 и в таблице А.1.

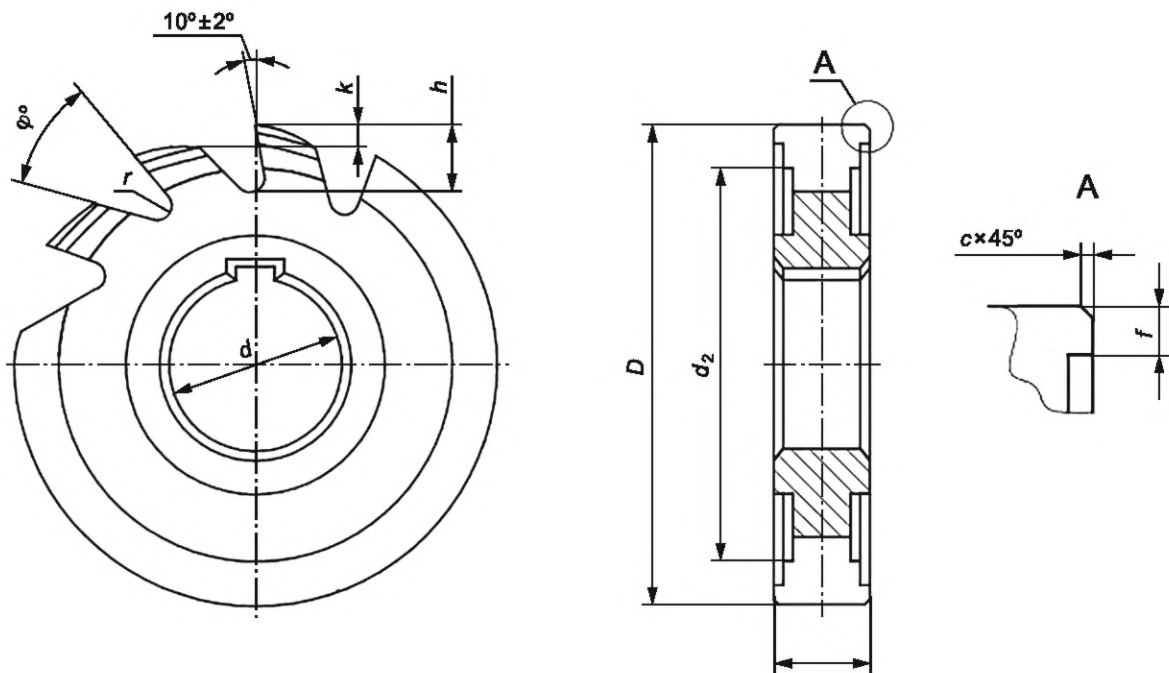


Рисунок А.1

Таблица А.1

Размеры в миллиметрах

$D$	$B$	$d_2$	$s$ , не более	$f$	$k$	$h$	$r$	$\varphi$	
50	4	41	0,11	1,0	2,3	7,0	1,5	25°	
	5; 6; 8		0,20						
	10		0,31	1,5					
63	4	51	0,11	1,0	3,5	8,0		1,5	40°
	5; 6; 7; 8		0,20						
	10; 12; 14		0,31	1,5					

$D$	$B$	$d_2$	$c$ , не более	$f$	$k$	$h$	$r$	$\varphi$
80	5; 6; 7; 8	67	0,20	1,0	4,5	10,0	2,0	35°
	10; 12; 14; 16; 18		0,31	1,5				
100	6; 8	85	0,20	1,0		12,5		
	10; 12; 14; 16; 18		0,31	1,5				
	20; 22; 25		0,50	2,0				
125	8	100	0,20	1,0	4,5	15,0	2,0	35°
	10; 12; 14; 16; 18		0,31	1,5				
	20; 22; 25; 28		0,50	2,0				
160	10; 12; 14; 16; 18	120	0,31	1,5	5,5	18,0	2,5	
	20; 22; 25; 28; 32		0,50	2,0				
200	12; 14; 16; 18	140	0,31	1,5		22,0		
	20; 25; 28; 32		0,50	2,0				
	36; 40		0,85	2,5				

---

УДК 621.914.28:006.354

ОКС 25.100.20

Ключевые слова: фрезы пазовые затылованные, размеры, технические условия

---

Редактор *Е.В. Якубова*  
Технический редактор *И.Е. Черепкова*  
Корректор *И.А. Королева*  
Компьютерная верстка *А.Н. Золотаревой*

Сдано в набор 17.11.2025. Подписано в печать 11.12.2025. Формат 60×84 $\frac{1}{8}$ . Гарнитура Ариал.  
Усл. печ. л. 1,40. Уч.-изд. л. 1,15.

Подготовлено на основе электронной версии, предоставленной разработчиком стандарта

---

Создано в единичном исполнении в ФГБУ «Институт стандартизации»  
для комплектования Федерального информационного фонда стандартов, 117418 Москва, Нахимовский пр-т, д. 31, к. 2.  
[www.gostinfo.ru](http://www.gostinfo.ru) [info@gostinfo.ru](mailto:info@gostinfo.ru)