
ФЕДЕРАЛЬНОЕ АГЕНТСТВО
ПО ТЕХНИЧЕСКОМУ РЕГУЛИРОВАНИЮ И МЕТРОЛОГИИ



НАЦИОНАЛЬНЫЙ
СТАНДАРТ
РОССИЙСКОЙ
ФЕДЕРАЦИИ

ГОСТ Р
72153—
2025

**НОЖИ, ОСНАЩЕННЫЕ ТВЕРДЫМ СПЛАВОМ,
ДЛЯ ДВУСТОРОННИХ И ТРЕХСТОРОННИХ
ДИСКОВЫХ ФРЕЗ**

Основные размеры

Издание официальное

Москва
Российский институт стандартизации
2025

Предисловие

1 РАЗРАБОТАН Акционерным обществом «ВНИИИНСТРУМЕНТ» (АО «ВНИИИНСТРУМЕНТ») и Федеральным государственным бюджетным учреждением «Российский институт стандартизации» (ФГБУ «Институт стандартизации»)

2 ВНЕСЕН Техническим комитетом по стандартизации ТК 095 «Инструмент»

3 УТВЕРЖДЕН И ВВЕДЕН В ДЕЙСТВИЕ Приказом Федерального агентства по техническому регулированию и метрологии от 19 ноября 2025 г. № 1427-ст

4 ВВЕДЕН ВПЕРВЫЕ

Правила применения настоящего стандарта установлены в статье 26 Федерального закона от 29 июня 2015 г. № 162-ФЗ «О стандартизации в Российской Федерации». Информация об изменениях к настоящему стандарту публикуется в ежегодном (по состоянию на 1 января текущего года) информационном указателе «Национальные стандарты», а официальный текст изменений и поправок — в ежемесячном информационном указателе «Национальные стандарты». В случае пересмотра (замены) или отмены настоящего стандарта соответствующее уведомление будет опубликовано в ближайшем выпуске ежемесячного информационного указателя «Национальные стандарты». Соответствующая информация, уведомление и тексты размещаются также в информационной системе общего пользования — на официальном сайте Федерального агентства по техническому регулированию и метрологии в сети Интернет (www.rst.gov.ru)

© Оформление. ФГБУ «Институт стандартизации», 2025

Настоящий стандарт не может быть полностью или частично воспроизведен, тиражирован и распространен в качестве официального издания без разрешения Федерального агентства по техническому регулированию и метрологии

**НОЖИ, ОСНАЩЕННЫЕ ТВЕРДЫМ СПЛАВОМ,
ДЛЯ ДВУСТОРОННИХ И ТРЕХСТОРОННИХ ДИСКОВЫХ ФРЕЗ****Основные размеры**

Carbide tipped blades for double- and three-side disk cutters.
Basic dimensions

Дата введения — 2026—07—01

1 Область применения

Настоящий стандарт распространяется на ножи, оснащенные твердым сплавом (далее — ножи), для двусторонних и трехсторонних дисковых фрез, предназначенных для обработки пазов и уступов в изделиях из конструкционной стали и чугуна.

2 Нормативные ссылки

В настоящем стандарте использованы нормативные ссылки на следующие стандарты:
ГОСТ 2568 Рифления и углы уклона ножей и пазов режущего инструмента. Размеры
ГОСТ 25408 Пластины твердосплавные наплавляемые типа 20. Конструкция и размеры
ГОСТ Р 72155 Фрезы дисковые двусторонние и трехсторонние со вставными ножами, оснащенными твердым сплавом. Технические условия

П р и м е ч а н и е — При пользовании настоящим стандартом целесообразно проверить действие ссылочных стандартов в информационной системе общего пользования — на официальном сайте Федерального агентства по техническому регулированию и метрологии в сети Интернет или по ежегодному информационному указателю «Национальные стандарты», который опубликован по состоянию на 1 января текущего года, и по выпускам ежемесячного информационного указателя «Национальные стандарты» за текущий год. Если заменен ссылочный стандарт, на который дана недатированная ссылка, то рекомендуется использовать действующую версию этого стандарта с учетом всех внесенных в данную версию изменений. Если заменен ссылочный стандарт, на который дана датированная ссылка, то рекомендуется использовать версию этого стандарта с указанным выше годом утверждения (принятия). Если после утверждения настоящего стандарта в ссылочный стандарт, на который дана датированная ссылка, внесено изменение, затрагивающее положение, на которое дана ссылка, то это положение рекомендуется применять без учета данного изменения. Если ссылочный стандарт отменен без замены, то положение, в котором дана ссылка на него, рекомендуется применять в части, не затрагивающей эту ссылку.

3 Основные размеры

3.1 Основные размеры ножей должны соответствовать указанным на рисунке 1 и приведенным в таблице 1.

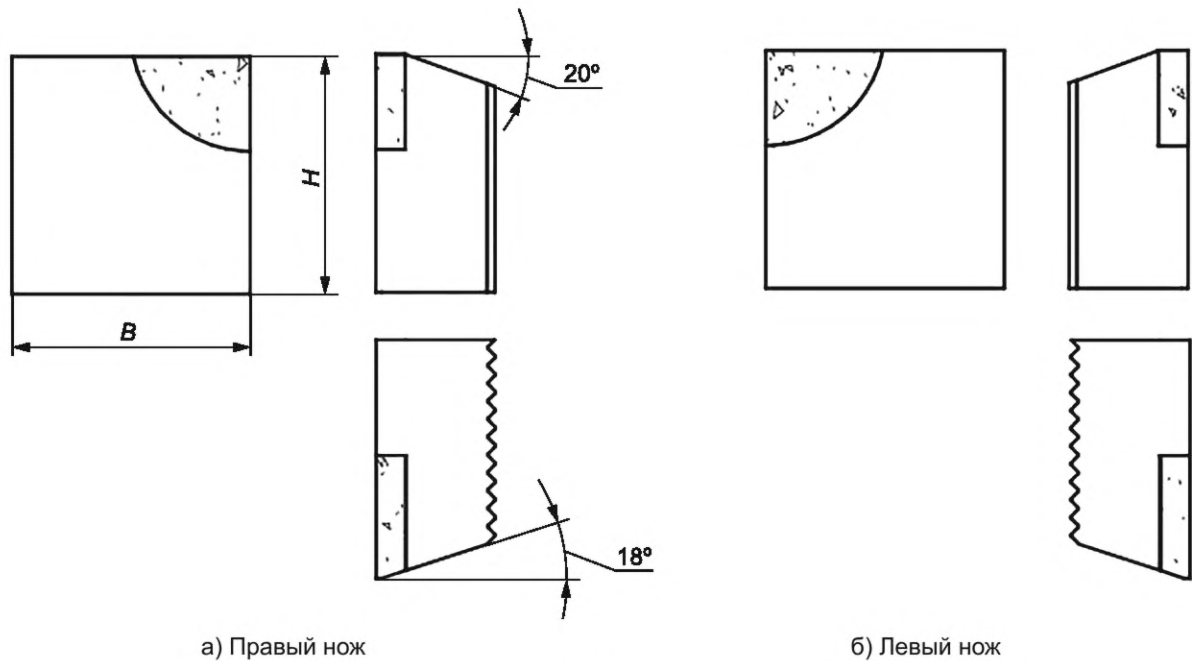


Рисунок 1

Таблица 1

Размеры в миллиметрах

H h14	B h14	H h14	B h14	H h14	B h14
20	12	25	20	30	20
	16		25		25
	20	11	32		
22	11	28	14	32	14
	14		18		18
	18		22		22
	22		28		28
25	12	30	12	32	36
	16		16		

Пример условного обозначения ножа размерами $H = 22$ мм, $B = 14$ мм, оснащенного твердым сплавом марки Т15К6:

Нож 22 — 14 — Т15К6 ГОСТ Р 72153—2025

3.2 Ножи следует изготавливать праворежущими, леворежущие — по заказу.

Для леворежущих ножей в условном обозначении добавляют букву Л.

3.3 Пластины — по ГОСТ 25408.

3.4 Рифления ножей — по ГОСТ 2568.

3.5 Технические условия — по ГОСТ Р 72155.

3.6 Допускается изготовление ножей для фрез шириной до 16 мм включительно без рифлений по технической документации, утвержденной в установленном порядке, при условии обеспечения эксплуатационных качеств фрез.

3.7 Заточка ножей предварительная. Окончательную заточку следует проводить на фрезе в собранном виде.

3.8 Конструктивные элементы и геометрические параметры ножей указаны в приложении А.

3.9 Рекомендуемое назначение ножей для фрез приведено в приложении Б.

Приложение А
(обязательное)

Конструктивные элементы и геометрические параметры ножей

Конструктивные элементы и геометрические параметры ножей указаны на рисунке А.1 и приведены в таблице А.1

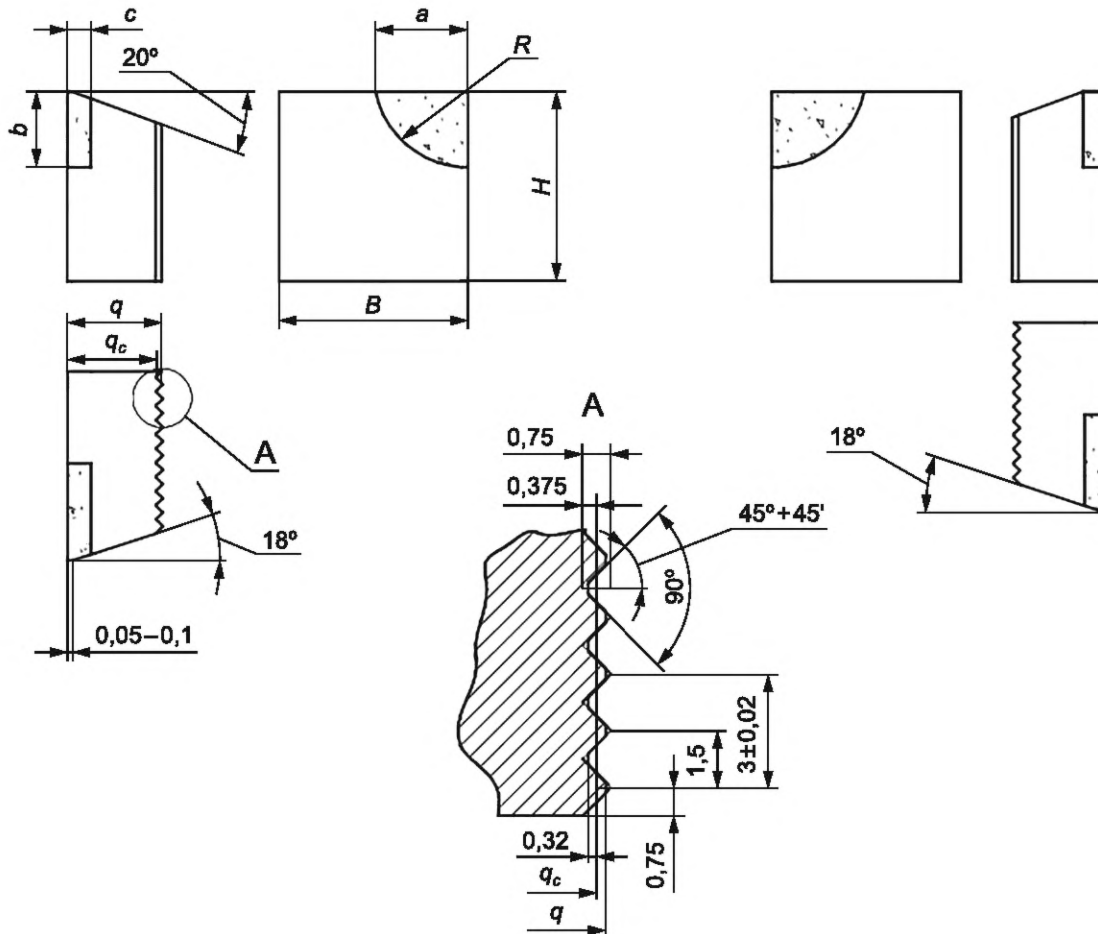


Рисунок А.1

Таблица А.1

В миллиметрах

Диаметр фрезы	Ширина фрезы	H	B	q_c -0,07	q -0,1	a	b	c	R
100	14	20	12	8	8,3	10	8	2,5	8,0
	18		16	10	10,3	16	12	3,0	12,5
	22		20						
125	12	22	11	8	8,3	10	8	2,5	8,0
	16		14			12			10,0
	20		18	10	10,3	16	12	3,0	12,5
	25		22	12	12,3	20	16	3,5	16,0

Диаметр фрезы	Ширина фрезы	H	B	q_c -0,07	q -0,1	a	b	c	R
160	14	25	12	10	10,3	10	8	2,5	8,0
	18		16			16	12	3,0	12,5
	22		20						
	28		25	12	12,3	20	16	3,5	16,0
180, 200	12	28	11	10	10,3	10	8	2,5	8,0
	16		14			12	10		10,0
	20		18			16	12	3,0	12,5
	25		22	12	12,3	20	16	3,5	16,0
	32		28	14	14,3	25	20	4,0	20,0
224, 250	14	30	12	12	12,3	10	8	2,5	8,0
	18		16			16	12	3,0	12,5
	22		20						
	28		25	12	12,3	20	16	3,5	16,0
	36		32	14	14,3	25	20	4,0	20,0
315	16	32	14	12	12,3	12	10	2,5	10,0
	20		18			16	12	3,0	12,5
	25		22			20	16	3,5	16,0
	32		28	14	14,3	25	20	4,0	20,0
	40		36						

Примечание — Предельные отклонения на 20 шагов рифлений должны быть не более $\pm 0,03$ мм.

**Приложение Б
(рекомендуемое)**

Рекомендуемое назначение ножей для фрез

Рекомендуемое назначение ножей приведено в таблице Б.1.

Таблица Б.1

Размеры в миллиметрах

H	B	Рекомендуемое назначение ножей для фрез			
		двусторонних		трехсторонних	
		Диаметр	Ширина	Диаметр	Ширина
20	12	100	18	100	14
	16				18
	20				22
22	11	125	20	125	12
	14				16
	18				20
	22				25
25	12	160	22	160	14
	16				18
	20				22
	25				28
28	11	180, 200	25	180, 200	12
	14				16
	18				20
	22				25
	28				32
30	12	224, 250	28	224, 250	14
	16				18
	20				22
	25				28
	32				36
32	14	315	32	315	16
	18				20
	22				25
	28				32
	36				40

Ключевые слова: ножи, твердый сплав, фрезы двусторонние, трехсторонние, дисковые, основные размеры

Редактор *М.В. Митрофанова*
Технический редактор *И.Е. Черепкова*
Корректор *И.А. Королева*
Компьютерная верстка *Л.А. Круговой*

Сдано в набор 21.11.2025. Подписано в печать 11.12.2025. Формат 60×84 $\frac{1}{8}$. Гарнитура Ариал.
Усл. печ. л. 0,93. Уч.-изд. л. 0,50.

Подготовлено на основе электронной версии, предоставленной разработчиком стандарта

Создано в единичном исполнении в ФГБУ «Институт стандартизации»
для комплектования Федерального информационного фонда стандартов,
117418 Москва, Нахимовский пр-т, д. 31, к. 2.
www.gostinfo.ru info@gostinfo.ru