

---

ФЕДЕРАЛЬНОЕ АГЕНТСТВО  
ПО ТЕХНИЧЕСКОМУ РЕГУЛИРОВАНИЮ И МЕТРОЛОГИИ

---



НАЦИОНАЛЬНЫЙ  
СТАНДАРТ  
РОССИЙСКОЙ  
ФЕДЕРАЦИИ

ГОСТ Р  
72435—  
2025

---

**КОМПЛЕКСЫ  
ИНСПЕКЦИОННО-ДОСМОТРОВЫЕ  
ДЛЯ ДОСМОТРА КРУПНОГАБАРИТНЫХ  
АВТОТРАНСПОРТНЫХ СРЕДСТВ И ГРУЗОВ**

**Технические требования к основным  
характеристикам качества  
радиационного изображения.  
Методы измерения**

(IEC 62523:2010, NEQ)

Издание официальное

Москва  
Российский институт стандартизации  
2025

## Предисловие

1 РАЗРАБОТАН Обществом с ограниченной ответственностью «Диагностика-М» (ООО «Диагностика-М»)

2 ВНЕСЕН Техническим комитетом по стандартизации ТК 371 «Неразрушающий контроль»

3 УТВЕРЖДЕН И ВВЕДЕН В ДЕЙСТВИЕ Приказом Федерального агентства по техническому регулированию и метрологии от 4 декабря 2025 г. № 1636-ст

4 Настоящий стандарт разработан с учетом основных нормативных положений международного стандарта МЭК 62523:2010 «Приборы защиты от излучений. Система радиографического контроля грузов/транспорта» (IEC 62523:2010 «Radiation protection instrumentation — Cargo/vehicle radiographic inspection system», NEQ)

5 ВВЕДЕН ВПЕРВЫЕ

*Правила применения настоящего стандарта установлены в статье 26 Федерального закона от 29 июня 2015 г. № 162-ФЗ «О стандартизации в Российской Федерации». Информация об изменениях к настоящему стандарту публикуется в ежегодном (по состоянию на 1 января текущего года) информационном указателе «Национальные стандарты», а официальный текст изменений и поправок — в ежемесячном информационном указателе «Национальные стандарты». В случае пересмотра (замены) или отмены настоящего стандарта соответствующее уведомление будет опубликовано в ближайшем выпуске ежемесячного информационного указателя «Национальные стандарты». Соответствующая информация, уведомление и тексты размещаются также в информационной системе общего пользования — на официальном сайте Федерального агентства по техническому регулированию и метрологии в сети Интернет ([www.rst.gov.ru](http://www.rst.gov.ru))*

© Оформление. ФГБУ «Институт стандартизации», 2025

Настоящий стандарт не может быть полностью или частично воспроизведен, тиражирован и распространен в качестве официального издания без разрешения Федерального агентства по техническому регулированию и метрологии

**Содержание**

|  |    |
|--|----|
| 1 Область применения . . . . .           | 1  |
| 2 Нормативные ссылки . . . . .           | 1  |
| 3 Термины и определения . . . . .        | 2  |
| 4 Классификация . . . . .                | 3  |
| 5 Общие технические требования . . . . . | 3  |
| 6 Методы испытаний . . . . .             | 5  |
| 7 Метрологическое обеспечение . . . . .  | 10 |
| Библиография . . . . .                   | 11 |



**КОМПЛЕКСЫ ИНСПЕКЦИОННО-ДОСМОТРОВЫЕ  
ДЛЯ ДОСМОТРА КРУПНОГАБАРИТНЫХ АВТОТРАНСПОРТНЫХ СРЕДСТВ И ГРУЗОВ****Технические требования к основным характеристикам качества  
радиационного изображения.  
Методы измерения**

Cargo/vehicle radiographic inspection system. Technical requirements for the main characteristics of the radiation image quality. Measurement methods

Дата введения — 2025—12—28

**1 Область применения**

Настоящий стандарт распространяется на вновь разрабатываемые и модернизируемые инспекционно-досмотровые комплексы (ИДК) для контроля грузов, крупногабаритных автотранспортных средств (АТС) и грузовых контейнеров — системы радиометрического контроля с энергией радиационного излучения не менее 500 кэВ. Такие системы контроля обычно состоят из источника(ов) излучения, детекторов, системы управления, системы обработки изображений, системы радиационной безопасности и других вспомогательных устройств/средств. ИДК предназначены для создания радиационного изображения инспектируемого объекта путем его сканирования веерным лучом тормозного излучения и последующего анализа оператором полученного изображения с целью обнаружения, локализации и идентификации контрабанды или запрещенных к перевозке и опасных предметов, скрытых в грузе и/или транспортных средствах.

Целью настоящего стандарта является установление требований к основным характеристикам качества изображения, сформированного ИДК и единых методов испытаний по проверке выполнения установленных требований.

Настоящий стандарт неприменим к системам досмотра грузов/транспортных средств, использующим рентгенографию с применением нейтронных источников, компьютерную томографию или технологию обратного рассеяния.

**2 Нормативные ссылки**

В настоящем стандарте использованы нормативные ссылки на следующие стандарты:

ГОСТ 166 (ИСО 3599—76) Штангенциркули. Технические условия

ГОСТ 427 Линейки измерительные металлические

ГОСТ 1050 Металлоконструкция из нелегированных конструкционных качественных и специальных сталей. Общие технические условия

ГОСТ 6507 Микрометры. Технические условия

**Примечание** — При пользовании настоящим стандартом целесообразно проверить действие ссылочных стандартов в информационной системе общего пользования — на официальном сайте Федерального агентства по техническому регулированию и метрологии в сети Интернет или по ежегодному информационному указателю «Национальные стандарты», который опубликован по состоянию на 1 января текущего года, и по выпускам ежемесячного указателя «Национальные стандарты» за текущий год. Если заменен ссылочный стандарт, на который дана недатированная ссылка, то рекомендуется использовать действующую версию этого стандарта с учетом всех внесенных в данную версию изменений. Если заменен ссылочный стандарт, на который дана датированная

ссылка, то рекомендуется использовать версию этого стандарта с указанным выше годом утверждения (принятия). Если после утверждения настоящего стандарта в ссылочный стандарт, на который дана датированная ссылка, внесено изменение, затрагивающее положение, на которое дана ссылка, то это положение рекомендуется применять без учета данного изменения. Если ссылочный стандарт отменен без замены, то положение, в котором дана ссылка на него, рекомендуется применять в части, не затрагивающей эту ссылку.

### 3 Термины и определения

В настоящем стандарте применены следующие термины с соответствующими определениями:

**3.1 инспекционно-досмотровый комплекс; ИДК:** Система радиационного контроля груза/транспортного средства, которая использует ускоритель(и) или генератор(ы) для получения тормозного излучения в качестве источника радиационного излучения, и детекторы излучения для получения радиационных изображений грузов или транспортных средств.

**3.2 объект досмотра:** Подвергаемые радиационному контролю грузы/транспортные средства с целью выявления скрытно провозимых огнестрельного и холодного оружия, взрывных устройств, взрывчатых веществ, наркотиков и других опасных и запрещенных к транспортированию предметов и веществ, а также с целью выявления соответствия грузов сопроводительной документации.

**3.3 радиационное изображение:** Изображение объекта досмотра, сформированное в результате взаимодействия с ним радиационного излучения.

**3.4 изображение:** Цифровое изображение, пригодное для зрительного восприятия, полученное в результате цифрового преобразования радиационного изображения.

**3.5 производительность:** Число отсканированных инспекционно-досмотровым комплексом объектов досмотра в единицу времени.

**3.6 ракурс:** Конфигурация приемоизлучающей системы инспекционно-досмотрового комплекса, реализующая определенную геометрию сканирования объекта досмотра.

**3.7 энергия излучения:** Граничная энергия создаваемого источником инспекционно-досмотрового комплекса спектра тормозного излучения.

**3.8 зона досмотра:** Часть зоны ограничения доступа, в пределах которой проводится сканирование объекта досмотра.

*Примечание* — Зона ограничения доступа — согласно [1].

**3.9 полный поглотитель:** Любой объект, уменьшающий мощность дозы проходящего через него радиационного излучения до фонового значения.

**3.10 эквивалентная радиационная толщина:** Величина, характеризующая поглощающую способность объекта досмотра, равная радиационной толщине однородной пластины из стали, принятой за эквивалент, в которой мощность дозы радиационного излучения ослабляется так же, как в объекте досмотра.

**3.11 обнаруживаемая проволока:** Проволока, визуально обнаруживаемая на изображении.

**3.12 относительная чувствительность радиационного контроля:** Отношение минимально обнаруживаемого на изображении тестового объекта приращения толщины к значению его толщины.

**3.13 предел разрешения радиационного преобразователя:** Наименьшее значение расстояния в миллиметрах, на котором проволоки на изображении радиационной миры обнаруживаются отдельно при анализе изображения.

**3.14 способность различать материалы по их эффективному атомному номеру:** Способность инспекционно-досмотрового комплекса классифицировать материалы по их эффективному атомному номеру, окрашивая их на изображении в различные псевдоцвета.

**3.15 скорость сканирования:** Скорость перемещения объекта досмотра относительно системы контроля или наоборот.

**3.16 максимальные габаритные размеры объекта досмотра:** Внешний размер самого большого объекта досмотра, который может быть сканирован и досмотрен радиационной системой контроля.

**3.17 сплошной досмотр:** Сканирование 100 % объектов досмотра, проходящих через автомобильный пропускной пункт, на котором установлен инспекционно-досмотровый комплекс.

**3.18 выборочный досмотр:** Сканирование отдельных объектов досмотра, проходящего через пост контроля потока.

**3.19 автомобильный пропускной пункт:** Режимно-хозяйственный объект на государственной границе Российской Федерации в структуре государственного контролирующего органа или при въезде

на охраняемую территорию в структуре размещенного на ней объекта, предназначенный для выполнения установленных функций контроля следующих через границу автотранспортных средств и грузов, имеющий необходимую инфраструктуру и соответствующее оборудование, включающее инспекционно-досмотровый комплекс.

## 4 Классификация

4.1 В соответствии с [1] ИДК подразделяются следующим образом:

- 1-го типа — с неподвижным источником излучения;
- 2-го типа — с движущимся источником излучения.

4.2 Настоящий стандарт устанавливает классификацию ИДК по условиям применения, конструктивному исполнению и назначению.

4.2.1 По условиям применения ИДК делятся на мобильные ИДК (МИДК), когда система радиационного контроля груза/транспортного средства размещена на автотранспортном средстве, и немобильные ИДК.

4.2.2 Немобильные ИДК подразделяют по конструктивному исполнению:

- на легкоперебазированные (портального типа). Относятся к ИДК 1-го типа. Не являются объектом капитального строительства. Все необходимые для функционирования системы компоненты уже собраны в едином конструктиве. Необходимые для развертывания ИДК работы заключаются в погрузке/перемещении/выгрузке системы, подводке питания по необходимости (дизель-генератор может быть включен в состав как опция), небольшой регулировке положения излучателя относительно детекторов, расстановке дополнительных компонентов (шлагбаумы, светофоры), установке дополнительной биологической защиты. Время развертывания обычно не превышает нескольких часов;

- перебазированные (портального типа). Относятся к ИДК 1-го типа. Не являются объектом капитального строительства. Конструктивно ИДК разделены на крупные компоненты. По сравнению с предыдущим типом для развертывания ИДК появляется необходимость в стыковке/монтаже [механической(ом) и электрической(ом)] нескольких компонентов в единую систему и, возможно, в небольших строительных работах. Время развертывания не превышает нескольких дней при наличии специального подготовленного основания;

- стационарные. Относятся к ИДК 2-го типа. Являются объектом капитального строительства. Время развертывания зависит от продолжительности строительства и может составлять несколько месяцев.

4.2.3 По назначению ИДК могут быть предназначены для сплошного и для выборочного контроля.

### 4.3 Информационные указатели

Информационные указатели должны наноситься на поверхности ИДК способом, обеспечивающим их долговременную устойчивость, быть читаемыми и содержать следующую информацию:

- наименование производителя;
- название или номер модели;
- уникальный серийный номер;
- функциональные обозначения для управления, переключателей, регулировок;
- информацию об источнике излучения и энергии;
- предупреждающий символ об ионизирующем излучении;
- другие предупреждения по технике безопасности.

## 5 Общие технические требования

5.1 В настоящем стандарте установлены характеристики изображения, определяющие его качество (см. таблицу 1).

Значения этих характеристик обеспечивают уровень качества получаемых изображений и должны быть определены методами, изложенными в разделе 6.

Уровень качества получаемых изображений должен быть достаточным для выполнения оператором ИДК анализа изображений с целью определения соответствия груза сопроводительной документации и выявления скрытно провозимых опасных и запрещенных к транспортированию предметов и веществ.

Таблица 1 — Характеристики качества изображения

| Наименование характеристики  | Описание характеристики  |
|--|--|
| Предельная эквивалентная радиационная толщина объекта досмотра по стали, мм  | Значение указывается в ЭД по результатам испытаний по 6.2                                    |
| Минимальный диаметр обнаруживаемой проволоки, мм   | Значение указывается в ЭД по результатам испытаний по 6.3                                    |
| Относительная чувствительность, %  | Значение указывается в ЭД по результатам испытаний по 6.4                                    |
| Предел разрешения радиационного преобразователя, мм  | Значение указывается в ЭД по результатам испытаний по 6.5                                    |
| Число групп материалов, различаемых в диапазоне массовой толщины, указанной в ЭД, по эффективному атомному номеру ( $Z_{эфф}$ ), такие как:<br>- органические вещества ( $0 < Z_{эфф} < 10$ );<br>- неорганические вещества и легкие металлы ( $10 \leq Z_{эфф} < 20$ );<br>- металлы и тяжелые металлы ( $20 \leq Z_{эфф}$ ) и другие | Значение (с указанием диапазона $Z_{эфф}$ ) указывается в ЭД по результатам испытаний по 6.6 |
| Примечание — ЭД — эксплуатационная документация.   |  |

Примечание — По желанию эксплуатирующей организации достаточность заявленного производителем уровня качества получаемого изображения может быть подтверждена сертификационными испытаниями по [2].

5.2 Технические характеристики различных типов ИДК и их граничные значения, определяющие возможности ИДК при проведении досмотра АТС на автомобильном пропускном пункте (АПП), приведены в таблице 2.

Заявленный производителем уровень качества изображения для каждого ракурса ИДК (значения характеристик качества по таблице 1) должен выполняться при совокупности граничных значений технических характеристик ИДК (см. таблицу 2).

Таблица 2 — Технические и эксплуатационные характеристики ИДК

| Наименование характеристики  | Граничное значение характеристики                  | Описание характеристики   |
|--|--|---|
| Условия применения   | —  | Мобильный, немобильный  |
| Количество ракурсов просвечивания  | 1<br>> 1   | Одноракурсный<br>Многоракурсный   |
| Максимальная энергия излучения источника, МэВ  | < 10   | См. [1]   |
| Минимальная энергия излучения источника, МэВ   | > 0,5  | См. раздел 1  |
| Максимальные габаритные размеры объекта досмотра (Д×Ш×В), м  | $\leq 20 \times 3 \times 4,5$                      | Указывают предельные габариты объекта, который может быть отсканирован с сохранением всех требований настоящего стандарта. Указывают в ЭД |
| Производительность ИДК, ед./ч:<br>- мобильные ИДК 1-го типа;<br>- мобильные ИДК 2-го типа;<br>- легкоперезагружаемые и перезагружаемые (портального типа);<br>- стационарные | $\geq 100$<br>$\geq 20$<br>$\geq 100$<br>$\geq 20$ | Указывают в отношении объектов с габаритами $20 \times 3 \times 4,5$ м (Д×Ш×В). Указывают в ЭД  |
| Размеры зоны ограничения доступа, м  | Наличие в ЭД                                       | Указывают в ЭД в соответствии с [1]   |

Окончание таблицы 2

| Наименование характеристики                              | Граничное значение характеристики | Описание характеристики |
|--|-----------------------------------|-------------------------|
| Время готовности после включения электропитания, мин     | Наличие в ЭД                      | Указывают в ЭД          |
| Время непрерывной работы без дополнительной настройки, ч | 24                                | Указывают в ЭД          |

#### Примечания

1 Использование ИДК с двумя или более ракурсами повышает возможность получения изображения объекта досмотра в случае превышения предельной радиационной толщины объекта по одному из ракурсов или выхода из строя оборудования одного из ракурсов, а также увеличивает достоверность результатов досмотра за счет анализа нескольких изображений в разных ракурсах.

2 Для МИДК размер зоны ограничения доступа зависит от предполагаемой максимальной производительности и должен указываться в ЭД при эксплуатации МИДК без защитных сооружений.

5.3 ИДК должен быть способен обрабатывать и отображать, сохранять, создавать резервные копии и восстанавливать изображения объектов досмотра и другие соответствующие данные досмотра, такие как государственный номерной знак АТС, дата досмотра и содержимое груза.

5.4 Электропитание ИДК должно осуществляться от промышленной сети переменного тока частотой  $(50 \pm 1)$  Гц и напряжением от  $(230/400 \pm 10 \%)$  В или от автономного источника электропитания.

5.5 Конструкция ИДК должна соответствовать требованиям [1].

## 6 Методы испытаний

### 6.1 Общие положения

6.1.1 Испытания ИДК в соответствии с методами настоящего стандарта проводят при вводе в эксплуатацию, каждый раз после проведения ремонтных работ, работ по техническому обслуживанию, связанных с внесением изменений в конструкцию и параметры оборудования ракурсов ИДК, в оборудование и настройки системы управления и настройки программного обеспечения ИДК, но не реже одного раза в год. Все указанные испытания проводят в соответствии с ЭД на конкретный ИДК.

6.1.2 Если в ЭД на ИДК не указано иное, все испытания проводят в климатических условиях, имеющих на момент их проведения на автомобильном пропускном пункте.

6.1.3 Пластины, полный поглотитель, проволока и листы, используемые в тестах для испытаний настоящего стандарта, должны быть изготовлены из стали марки 45, как определено в ГОСТ 1050. Поверхности стальных испытательных образцов могут окрашиваться или покрываться устраняющим загрязнение ржавчиной покрытием. Все размеры уточняются перед покраской или нанесением покрытия. Проволоки, используемые в соответствующих тестах настоящего стандарта, являются проволоками круглого сечения из стали.

6.1.4 Тесты при испытаниях должны размещаться в кузовном пространстве АТС с кузовом бортового типа или фургон с бортами из дерева. Испытания проводят путем сканирования АТС с установленными тестами.

6.1.5 Все испытания по определению параметров качества изображения проводят для каждого ракурса ИДК и при режимах работы ИДК в соответствии с ЭД. Для каждого испытания должны быть указаны скорость сканирования, энергия источника излучения, доза за сканирование на границе зоны ограничения доступа, для ИДК 1-го типа — доза за сканирование на месте водителя.

### 6.2 Испытания по определению значения предельной эквивалентной радиационной толщины объекта досмотра по стали

#### 6.2.1 Метод испытаний

Тест для испытаний показан на рисунке 1. Длина каждой стороны прямоугольной стальной пластины должна быть не менее 500 мм.

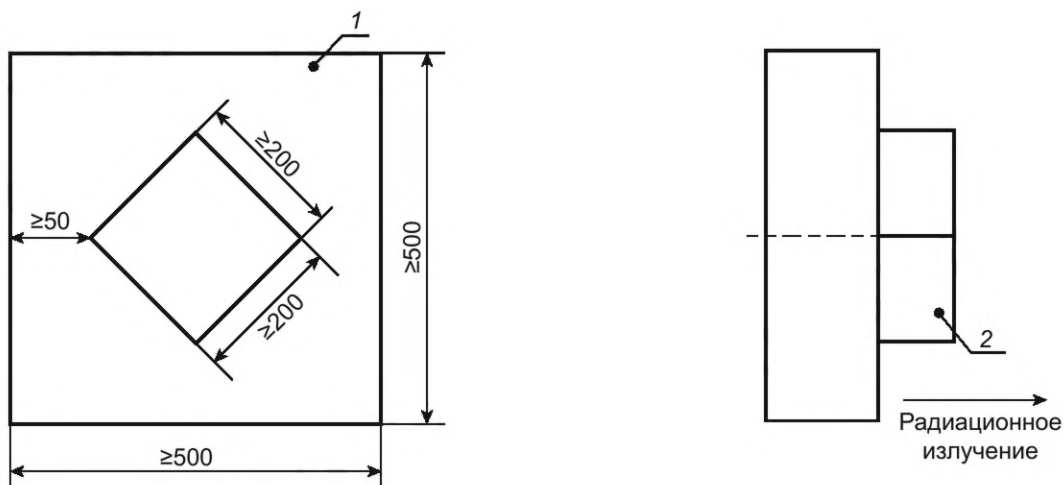
Минимальная длина каждой стороны граней прямоугольного полного поглотителя, перпендикулярных к лучу излучения, должна составлять не менее 200 мм, как показано на рисунке 1.

Полный поглотитель следует расположить за одной или несколькими стальными пластинами в центре, как показано на рисунке 1. Минимальное расстояние между полным поглотителем и ближайшим краем стальной пластины должно быть не менее 50 мм.

Тест для испытаний следует установить в кузовном пространстве АТС перпендикулярно к лучу максимальной интенсивности излучения так, чтобы нижняя сторона стальных пластин была параллельна основанию зоны досмотра ИДК.

Сканируют АТС с установленным тестом и проводят анализ полученного изображения с помощью программных инструментов обработки изображений, доступных в системе контроля. Записывают скорость сканирования и другие данные, указанные в 6.1.5.

Если на полученном изображении виден полный поглотитель, следует увеличить толщину стальных пластин на 10 мм и снова сканировать тест до тех пор, пока на изображении не будет различимо менее 50 % площади полного поглотителя.



1 — стальная пластина; 2 — полный поглотитель

Рисунок 1 — Тест для испытания на предельную радиационную толщину по стали

### 6.2.2 Результаты испытаний

Значение предельной эквивалентной радиационной толщины объекта досмотра по стали равно суммарной толщине стальных пластин в последнем испытании, когда на изображении еще виден полный поглотитель (различно более 50 % его площади).

Статистический метод с несколькими испытаниями для определения предельной эквивалентной радиационной толщины объекта досмотра по стали может быть использован на основе соглашения между пользователем и производителем.

## 6.3 Испытания по определению диаметра обнаруживаемой проволоки

### 6.3.1 Метод испытаний

Одна стальная проволока или несколько таких проволок разного диаметра должны быть размещены в воздухе или за стальной пластиной толщиной 100 мм.

Тест для испытаний за стальной пластиной показан на рисунке 2. Длина каждой стороны прямоугольной стальной пластины должна быть не менее 500 мм.

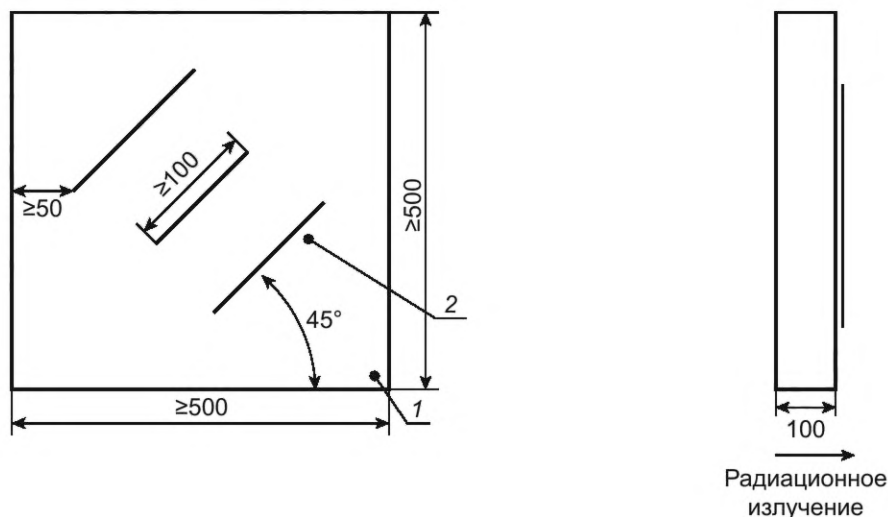
Для испытаний по обнаружению проволоки на воздухе следует использовать пластину из материала с низким атомным номером (полимера) толщиной не более 1 мм с такими же размерами и расположением проволок, как показано на рисунке 2.

Расстояние между концами стальных проволок и ближайшим краем стальной или полимерной пластины должно быть не менее 50 мм. Расстояние между любыми двумя проволоками должно быть не менее 50 мм. Все используемые проволоки должны быть длиной не менее 100 мм и ориентированы под углом 45° к сторонам пластины.

Тест для испытаний следует установить в кузовном пространстве АТС перпендикулярно к лучу максимальной интенсивности излучения так, чтобы нижние стороны стальных пластин были параллельны основанию зоны досмотра ИДК.

Сканируют АТС с установленным тестом и проводят анализ полученного изображения с помощью программных инструментов обработки изображений, доступных в системе контроля. Записывают скорость сканирования и другие данные, указанные в 6.1.5.

Если на полученном изображении видны все стальные проволоки, следует уменьшить диаметры проволок и снова сканировать тест до тех пор, пока по крайней мере одна из стальных проволок не будет различима на полученном изображении менее чем на половину длины. Уменьшение диаметра проволок должно составлять 0,1 мм.



1 — стальная пластина; 2 — стальная проволока

Рисунок 2 — Тест для определения диаметра обнаруживаемой проволоки

### 6.3.2 Результаты испытаний

За диаметр обнаруживаемой проволоки принимают диаметр самой тонкой проволоки, которая видна на полученном изображении более чем на половину своей длины.

Дополнительные измерения с другими толщинами стальной пластины могут быть сделаны на основе соглашения между пользователем и производителем.

Проволоки в тесте также могут иметь форму окружностей или синусоид по соглашению между пользователем и производителем.

Статистический метод с несколькими тестами для определения обнаружения проволок может быть использован на основе соглашения между пользователем и производителем.

## 6.4 Испытания по определению относительной чувствительности

### 6.4.1 Метод испытаний

Один прямоугольный стальной лист или несколько таких листов различной толщины должны располагаться за одной или несколькими стальными пластинами общей толщиной в половину предельной эквивалентной радиационной толщины для данного ИДК. Тест для испытаний показан на рисунке 3. Длина каждой стороны прямоугольной стальной пластины должна составлять не менее 500 мм.

Длина каждой стороны листа (листов) должна быть не менее 100 мм и ориентирована под углом 45° к стороне пластины, как показано на рисунке 3.

Минимальное расстояние между стальным листом и ближайшим краем стальной пластины должно составлять не менее 50 мм. Минимальное расстояние между любыми двумя стальными листами должно быть не менее 50 мм.

Тест для испытаний следует установить в кузовном пространстве АТС перпендикулярно к лучу максимальной интенсивности излучения так, чтобы нижние стороны стальных пластин были параллельны основанию зоны досмотра ИДК.

Сканируют АТС с установленным тестом и проводят анализ полученного изображения с помощью программных инструментов обработки изображений, доступных в системе контроля. Записывают скорость сканирования и другие данные, указанные в 6.1.5.

Если на изображении видны все стальные листы, следует уменьшить толщины стальных листов и снова сканировать тест до тех пор, пока площадь изображения по крайней мере одного из стальных листов не будет составлять менее 50 % его первоначальной площади. Уменьшение толщины должно составлять 0,1 мм.

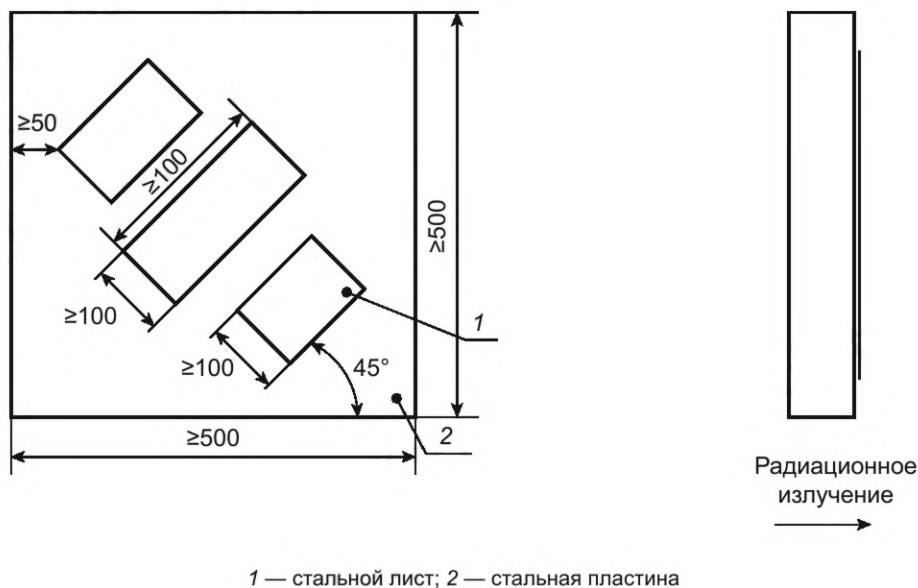


Рисунок 3 — Тест для измерения относительной чувствительности

#### 6.4.2 Результаты испытаний

Измеренная относительная чувствительность ИДК представляет собой отношение (в процентах) толщины самого тонкого стального листа, который различим (площадь изображения составляет более 50 % его первоначальной площади) за стальной пластиной в половину предельной эквивалентной радиационной толщины для данного ИДК, к толщине стальной пластины.

Дополнительные измерения со стальной пластиной другой толщины могут быть выполнены по соглашению между пользователем и производителем.

Статистический метод с несколькими тестами для определения относительной чувствительности может быть использован на основе соглашения между пользователем и производителем.

### 6.5 Испытания по определению предела разрешения радиационного преобразователя

#### 6.5.1 Метод испытаний

В этом испытании следует использовать три комплекта испытательных проволок. В каждом из трех комплектов две или более стальных проволок диаметром  $x$  мм с интервалом  $2x$  мм (интервал — диаметр проволоки  $x$  плюс расстояние между соседними проволоками  $x$  мм) должны быть помещены в воздухе.

Тест для испытаний показан на рисунке 4. Для крепления проволок допускается использовать пластину из материала с низким атомным номером (полимера) толщиной не более 1 мм.

Все используемые проволоки должны быть длиной не менее 100 мм. Три комплекта испытательных проволок должны быть ориентированы соответственно параллельно, перпендикулярно и под углом  $45^\circ$  к нижней стороне пластины.

Тест для испытаний следует установить в кузовном пространстве АТС перпендикулярно к лучу максимальной интенсивности излучения так, чтобы нижние стороны стальных пластин были параллельны основанию зоны досмотра ИДК.

Сканируют АТС с установленным тестом и проводят анализ полученного изображения с помощью программных инструментов обработки изображений, доступных в системе контроля. Записывают скорость сканирования и другие данные, указанные в 6.1.5.

Если все стальные проволоки различимы на изображении как отдельные объекты, следует уменьшить их диаметры и интервалы и снова сканировать тест до тех пор, пока проволоки более чем на 50 % своей длины не станут неразличимыми на изображении. Уменьшение диаметра должно составлять 0,1 мм.

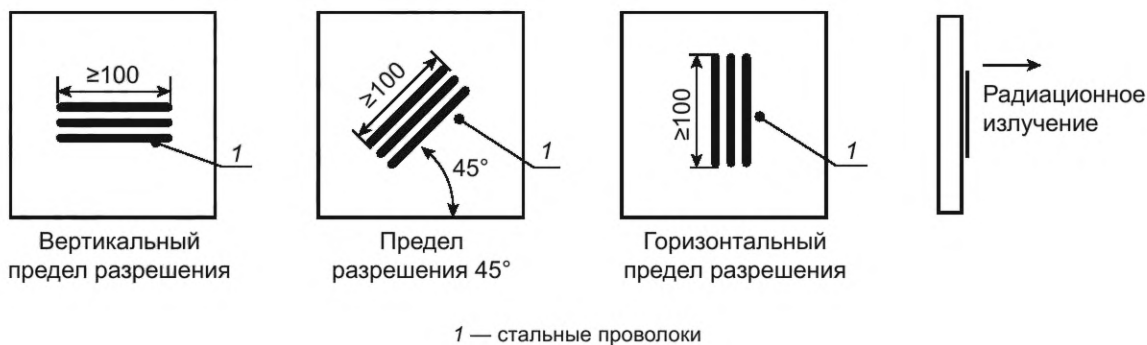


Рисунок 4 — Тест для проверки предела разрешения

### 6.5.2 Результаты испытаний

Если имеются две или более проволоки диаметром  $x$  мм, расположенные с интервалом  $2x$  мм (интервал — диаметр проволоки  $x$  плюс расстояние между соседними проволоками  $x$  мм), то наименьшее значение  $x$  мм, на котором проволоки различаются на изображении в тестируемом количестве более чем на 50 % своей длины, определяет предел разрешения радиационного преобразователя тестируемого ИДК.

Дополнительные измерения в других ориентациях проволок могут быть выполнены на основе соглашения между пользователем и производителем.

Статистический метод с несколькими тестами для определения предела разрешения радиационного преобразователя может быть использован на основе соглашения между пользователем и производителем.

## 6.6 Проверка способности различать материалы по эффективному атомному номеру

### 6.6.1 Метод испытаний

Испытания проводят на тестах из различных материалов, по количеству охватывающих три класса — органические материалы, неорганические материалы и легкие металлы, тяжелые металлы.

Образец из каждого материала должен представлять собой ступенчатый клин, ступени которого имеют ширину и длину 200 мм и высоты, меняющиеся в пределах, охватывающих весь заявленный диапазон массовой толщины.

Тесты для испытаний следует установить в кузовном пространстве АТС перпендикулярно к лучу максимальной интенсивности излучения так, чтобы нижние стороны стальных пластин были параллельны основанию зоны досмотра ИДК.

Сканируют АТС с установленными тестами и проводят анализ полученного изображения с помощью программных инструментов обработки изображений, доступных в системе контроля. Записывают скорость сканирования и другие данные, указанные в 6.1.5.

Различные материалы должны отображаться в разных псевдоцветах на полученных изображениях. Один материал с разной толщиной должен отображаться в одном и том же псевдоцвете.

### 6.6.2 Результаты испытаний

ИДК способен отличать один материал от другого материала по эффективному атомному номеру в заявленном диапазоне массовой толщины, если для каждого из материалов он способен отображать

один и тот же материал различной толщины в одном соответствующем ему и отличном от других псевдоцвете.

Статистический метод определения способности ИДК различать материалы по эффективному атомному номеру может быть использован на основе соглашения между пользователем и производителем.

## 7 Метрологическое обеспечение

7.1 Проверка конструкции и размеров, используемых в испытаниях по 6.2—6.6 тестов на соответствие требованиям настоящего стандарта, должна проводиться с использованием измерительных инструментов, указанных в таблице 3.

Таблица 3 — Инструменты измерительные

| Наименование, тип, марка или шифр | Нормативный документ | Основные технические характеристики                          | Номер в госреестре |
|-----------------------------------|----------------------|--|--------------------|
| Линейка металлическая, 100 см     | ГОСТ 427             | Диапазон от 0 до 1000 мм, погрешность: $\pm 0,2$ мм          | ГРСИ № 20048-05    |
| Штангельциркуль ШЦ-III-500-0,05   | ГОСТ 166             | Диапазон измерения до 500 мм. Размер шага 0,05 мм            | ГРСИ № 77302-20    |
| Микрометр механический «Калиброн» | ГОСТ 6507            | Диапазон измерения от 0 до 25 мм. Точность измерения 0,01 мм | ГРСИ № 77302-20    |

7.2 Средства измерения должны быть поверены в установленном порядке.

### Библиография

- [1] СанПиН 2.6.1.3488-17 Гигиенические требования по обеспечению радиационной безопасности при обращении с лучевыми досмотровыми установками
- [2] Постановление Правительства РФ от 26 сентября 2016 г. № 969 «Об утверждении требований к функциональным свойствам технических средств обеспечения транспортной безопасности и Правил обязательной сертификации технических средств обеспечения транспортной безопасности»

Ключевые слова: инспекционно-досмотровый комплекс, источник радиационного излучения, детектор, радиационная безопасность, автотранспортные средства

---

Технический редактор *И.Е. Черепкова*  
Корректор *Л.С. Лысенко*  
Компьютерная верстка *Е.А. Кондрашовой*

Сдано в набор 08.12.2025. Подписано в печать 15.12.2025. Формат 60×84%. Гарнитура Ариал.  
Усл. печ. л. 1,86. Уч.-изд. л. 1,58.

Подготовлено на основе электронной версии, предоставленной разработчиком стандарта

---

Создано в единичном исполнении в ФГБУ «Институт стандартизации»  
для комплектования Федерального информационного фонда стандартов,  
117418 Москва, Нахимовский пр-т, д. 31, к. 2.  
[www.gostinfo.ru](http://www.gostinfo.ru) [info@gostinfo.ru](mailto:info@gostinfo.ru)