
МЕЖГОСУДАРСТВЕННЫЙ СОВЕТ ПО СТАНДАРТИЗАЦИИ, МЕТРОЛОГИИ И СЕРТИФИКАЦИИ
(МГС)
INTERSTATE COUNCIL FOR STANDARDIZATION, METROLOGY AND CERTIFICATION
(ISC)

МЕЖГОСУДАРСТВЕННЫЙ
СТАНДАРТ

ГОСТ
31610.36—
2024
(ISO 80079-36:2016)

ВЗРЫВООПАСНЫЕ СРЕДЫ

Часть 36

Неэлектрическое оборудование для взрывоопасных сред. Общие требования и методы испытаний

(ISO 80079-36:2016, Explosive atmospheres — Part 36: Non-electrical equipment for use in explosive atmospheres — Basic method and requirements, MOD)

Издание официальное

Москва
Российский институт стандартизации
2025

Предисловие

Цели, основные принципы и общие правила проведения работ по межгосударственной стандартизации установлены ГОСТ 1.0 «Межгосударственная система стандартизации. Основные положения» и ГОСТ 1.2 «Межгосударственная система стандартизации. Стандарты межгосударственные, правила и рекомендации по межгосударственной стандартизации. Правила разработки, принятия, обновления и отмены»

Сведения о стандарте

1 ПОДГОТОВЛЕН Научно-производственным республиканским унитарным предприятием «Белорусский государственный институт стандартизации и сертификации» (БелГИСС) на основе собственного перевода на русский язык англоязычной версии стандарта, указанного в пункте 5

2 ВНЕСЕН Государственным комитетом по стандартизации Республики Беларусь

3 ПРИНЯТ Межгосударственным советом по стандартизации, метрологии и сертификации (протокол от 29 февраля 2024 г. № 170-П)

За принятие проголосовали:

Краткое наименование страны по МК (ИСО 3166) 004—97	Код страны по МК (ИСО 3166) 004—97	Сокращенное наименование национального органа по стандартизации
Армения	AM	ЗАО «Национальный орган по стандартизации и метрологии» Республики Армения
Беларусь	BY	Госстандарт Республики Беларусь
Киргизия	KG	Кыргызстандарт
Россия	RU	Росстандарт
Таджикистан	TJ	Таджикстандарт
Узбекистан	UZ	Узбекское агентство по техническому регулированию

4 Приказом Федерального агентства по техническому регулированию и метрологии от 13 ноября 2025 г. № 1379-ст межгосударственный стандарт ГОСТ 31610.36—2024 введен в действие в качестве национального стандарта Российской Федерации с 1 января 2027 г. с правом досрочного применения

5 Настоящий стандарт является модифицированным по отношению к международному стандарту ISO 80079-36:2016 «Взрывоопасные среды. Часть 36. Неэлектрическое оборудование для взрывоопасных сред. Основной метод и требования» («Explosive atmospheres — Part 36: Non-electrical equipment for use in explosive atmospheres — Basic method and requirements», MOD), включая техническую поправку Cor 1:2019, путем внесения технических отклонений, объяснение которых приведено во введении к настоящему стандарту.

Техническая поправка к указанному международному стандарту, принятая после его официальной публикации, внесена в текст настоящего стандарта и выделена двойной вертикальной линией, расположенной на полях напротив соответствующего текста.

Наименование настоящего стандарта изменено относительно наименования указанного международного стандарта для приведения в соответствие с ГОСТ 1.5 (подраздел 3.6).

Международный стандарт разработан подкомитетом IEC/31M «Неэлектрическое оборудование и системы защиты для взрывоопасных сред» Технического комитета IEC 31 «Оборудование для взрывоопасных сред» Международной электротехнической комиссии (IEC)

Сопоставление структуры настоящего стандарта со структурой указанного международного стандарта приведено в дополнительном приложении ДБ.

Сведения о соответствии ссылочных межгосударственных стандартов международным стандартам, использованным в качестве ссылочных в примененном международном стандарте, приведены в дополнительном приложении ДВ

6 ВЗАМЕН ГОСТ 32407—2013

Информация о введении в действие (прекращении действия) настоящего стандарта и изменений к нему на территории указанных выше государств публикуется в указателях национальных стандартов, издаваемых в этих государствах, а также в сети Интернет на сайтах соответствующих национальных органов по стандартизации.

В случае пересмотра, изменений или отмены настоящего стандарта соответствующая информация будет опубликована на официальном интернет-сайте Межгосударственного совета по стандартизации, метрологии и сертификации в каталоге «Межгосударственные стандарты»

© Оформление. ФГБУ «Институт стандартизации», 2025



В Российской Федерации настоящий стандарт не может быть полностью или частично воспроизведен, тиражирован и распространен в качестве официального издания без разрешения Федерального агентства по техническому регулированию и метрологии

Содержание

1	Область применения	1
2	Нормативные ссылки	6
3	Термины и определения	6
4	Классификация оборудования по группам и уровням взрывозащиты оборудования	9
4.1	Уровни взрывозащиты оборудования	9
4.2	Оборудование группы I.	9
4.3	Оборудование группы II	10
4.4	Оборудование группы III.	10
4.5	Оборудование для применения в конкретной взрывоопасной среде	10
5	Оценка опасностей воспламенения	10
5.1	Общие требования	10
5.2	Процедура оценки опасности воспламенения	11
6	Оценка возможных источников воспламенения и средства контроля	14
6.1	Общие положения	14
6.2	Нагретые поверхности	14
6.3	Пламя и горячие газы (включая горячие частицы)	17
6.4	Искры, образованные механическим путем, и нагретые поверхности.	17
6.5	Источники воспламенения, связанные с оборудованием, Ex-компонентом, за исключением блуждающего тока	20
6.6	Блуждающие токи, катодная защита от коррозии	20
6.7	Статическое электричество	20
6.8	Адиабатическое сжатие и ударные волны	22
6.9	Экзотермические реакции, включая самовоспламенение пыли.	23
7	Дополнительные замечания	23
7.1	Отложения пыли и других веществ в зазоре между движущимися частями	23
7.2	Отложения пыли и других веществ в гасителях пламени, встроенных в оборудование	23
7.3	Открытие оболочек	24
7.4	Неметаллические оболочки и неметаллические части оболочек.	24
7.5	Съемные части оборудования	24
7.6	Материалы, используемые в качестве герметиков	24
7.7	Светопропускающие части оборудования	24
7.8	Накопленная энергия	25
8	Проверки и испытания	25
8.1	Общие положения	25
8.2	Определение максимальной температуры поверхности.	25
8.3	Механические испытания.	27
8.4	Дополнительные испытания неметаллических частей оборудования, влияющих на сохранение вида взрывозащиты	28
9	Документация	30
9.1	Техническая документация	30
9.2	Соответствие документам	30
9.3	Сертификат	30
9.4	Ответственность за маркировку	30
10	Эксплуатационная документация	30
11	Маркировка	31
11.1	Расположение	31
11.2	Общие положения.	31
11.3	Предупредительные надписи.	33
11.4	Маркировка на малогабаритном оборудовании	33
11.5	Примеры маркировки	33
	Приложение А (справочное) Методика подтверждения уровня взрывозащиты оборудования	35
	Приложение В (справочное) Объяснение процедуры оценки опасностей воспламенения	36
	Приложение С (справочное) Примеры оценки опасности воспламенения	40

Приложение D (обязательное) <i>Определение величины заряда статического электричества на изоляционных материалах путем испытаний</i>	67
Приложение E (справочное) Анализ возможных случаев неправильного применения оборудования при проведении оценки опасностей воспламенения	71
Приложение F (справочное) Характеристика различных видов электростатических разрядов, способных вызвать воспламенение	72
Приложение G (обязательное) Применение видов взрывозащиты «d», «p», «t» к неэлектрическому оборудованию	73
Приложение H (обязательное) Зависимость температуры самовоспламенения от объема	74
Приложение I (обязательное) Взаимосвязь между уровнями взрывозащиты оборудования и зонами	76
Приложение ДА (справочное) Оригинальный текст невключенных структурных элементов.	77
Приложение ДБ (справочное) Сопоставление структуры настоящего стандарта со структурой примененного в нем международного стандарта.	78
Приложение ДВ (справочное) Сведения о соответствии ссылочных межгосударственных стандартов международным стандартам, использованным в качестве ссылочных в примененном международном стандарте	79
Библиография	81

Введение

Настоящий стандарт полностью повторяет нумерацию и наименования пунктов ISO 80079-36:2016.

Настоящий стандарт имеет следующие отличия от ISO 80079-36:2016:

- нормативные ссылки на международные (европейские) стандарты, которым нет соответствия среди межгосударственных стандартов, исключены из раздела 2 и приведены в структурном элементе «Библиография»; нормативные ссылки на европейские стандарты заменены соответствующими ссылками на межгосударственные стандарты согласно требованиям ГОСТ 1.3—2014 (пункт 7.6.3); раздел 2 дополнен нормативными ссылками, которые выделены в тексте полужирным курсивом;

- категории оборудования и их обозначения заменены на уровни взрывозащиты оборудования и их обозначения;

- из библиографии исключены документы, на которые отсутствуют ссылки в тексте стандарта;

- из раздела 3 исключены некоторые примечания к терминам, поскольку они не являются предметом межгосударственной стандартизации, термины 3.10 и 3.11 объединены в один термин, а также введены дополнительные термины, в связи с чем изменена структура данного раздела по отношению к международному стандарту;

- в таблицах С.1—С.6 (приложение С) нормативные ссылки на европейские и международные стандарты заменены соответственно на эквивалентные межгосударственные стандарты в соответствии с требованиями ГОСТ 1.3—2014 (пункт 7.6.3), а также некоторые значения показателей, не соответствующих установленным требованиям принятых межгосударственных стандартов (выделены в тексте светлым курсивом);

Текст невключенных структурных элементов международного стандарта приведен в дополнительном приложении ДА.

Сопоставление структуры настоящего стандарта со структурой указанного международного стандарта приведено в дополнительном приложении ДБ.

Сведения о соответствии ссылочных межгосударственных стандартов европейским стандартам, использованным в качестве ссылочных в примененном международном стандарте, приведены в дополнительном приложении ДВ.

Изменения, внесенные в текст настоящего стандарта по отношению к европейскому стандарту, выделены в тексте светлым курсивом.

Дополнения, внесенные в текст настоящего стандарта по отношению к европейскому стандарту, выделены в тексте полужирным курсивом.

Внесение указанных технических отклонений по сравнению с ISO 80079-36:2016 направлено на удовлетворение потребностей национальных экономик стран — участников Соглашения, заинтересованных в принятии настоящего стандарта.

Примечание — Настоящий стандарт может также служить руководством для пользователей оборудования, систем защиты и компонентов при оценке риска взрыва на рабочем месте и выборе соответствующего оборудования, систем защиты и компонентов.

ВЗРЫВООПАСНЫЕ СРЕДЫ

Часть 36

Неэлектрическое оборудование для взрывоопасных сред. Общие требования и методы испытаний

Explosive atmospheres. Part 36. Non-electrical equipment for use in explosive atmospheres.
General requirements and test methods

Дата введения — 2027—01—01
с правом досрочного применения

1 Область применения

Настоящий стандарт устанавливает основные методы и общие требования в отношении разработки, изготовления, испытаний и маркировки неэлектрического Ex-оборудования (далее — оборудование), *предназначенного для встраивания в него частей, от которых зависит взрывозащищенность комплектуемого ими Ex-оборудования* (далее — Ex-компоненты), защитных систем, устройств и узлов, смонтированных из этих изделий, содержащих собственные источники воспламенения и предназначенных для использования во взрывоопасных средах.

Ручные инструменты и оборудование с ручным управлением, не накапливающие энергию и *неопасные по искрению при механических воздействиях*, исключены из области действия настоящего стандарта. В настоящем стандарте не рассматривается безопасность статического автономного технологического оборудования, если оно не входит в состав оборудования, упомянутого в настоящем стандарте.

Примечание 1 — Статическое автономное технологическое оборудование включает в себя баки, резервуары, трубопроводы, трубопроводную арматуру с ручным приводом, не имеющие собственного источника энергии, способного создать потенциальный источник воспламенения во время работы.

В настоящем стандарте отсутствует уточнение требований, предъявляемых к обеспечению безопасности, кроме непосредственно связанных со взрывоопасностью.

Предполагается, что оборудование, Ex-компоненты могут быть использованы в следующих стандартных атмосферных условиях (имеющих отношение к взрывоопасным свойствам окружающей среды):

- температура — от минус 20 °С до плюс 60 °С;
- давление — от 80 до 110 кПа (от 0,8 до 1,1 бар);
- воздух с нормальным содержанием кислорода — обычно 21 об. %.

Такие условия могут также существовать внутри оборудования, Ex-компонентов. Окружающая среда может проникать внутрь при естественной вентиляции оборудования, Ex-компонентов в результате колебаний внутреннего рабочего давления и/или температуры оборудования, Ex-компонентов.

Примечание 2 — Хотя для стандартных атмосферных условий, приведенных выше, указан диапазон температур от минус 20 °С до плюс 60 °С, нормальная температура окружающей среды для оборудования, Ex-компонентов составляет от минус 20 °С до плюс 40 °С, если не указаны и не нанесены на маркировку иные значения. Считается, что температура в диапазоне от минус 20 °С до плюс 40 °С подходит для большей части оборудования, Ex-компонентов и требование изготавливать оборудование или Ex-компоненты, подходящие для

эксплуатации при верхнем значении температуры окружающей среды плюс 60 °С, создаст ненужные ограничения при разработке оборудования, Ех-компонентов.

Примечание 3 — Требования настоящего стандарта могут быть также применены при разработке, изготовлении, испытаниях и маркировании оборудования, Ех-компонентов, предназначенных для использования в других условиях окружающей среды, выходящих за указанный выше диапазон или сужающих его. Однако в этом случае при оценке опасности воспламенения (с обеспечением защиты от воспламенения и проведением при необходимости дополнительных испытаний) техническая документация, предоставляемая изготовителем, и инструкции для потребителя должны четко указывать и подтверждать соответствие оборудования или Ех-компонентов тем условиям, в которых данное оборудование или Ех-компоненты могут быть использованы. Также следует отметить, что изменение температуры и давления может значительно повлиять на характеристики взрывоопасной среды, например на воспламеняемость.

Настоящий стандарт устанавливает требования к разработке и изготовлению оборудования, Ех-компонентов, предназначенных для работы во взрывоопасных средах, в соответствии с уровнем взрывозащиты оборудования, Ех-компонентов групп I, II и III.

Примечание 4 — Оборудование, Ех-компоненты, разработанные и изготовленные в соответствии с настоящим стандартом для определенного уровня взрывозащиты, могут быть использованы в зонах, где требуется уровень взрывозащиты более высокого уровня безопасности, если при этом применяются дополнительные меры профилактики и/или взрывозащиты. Такие дополнительные меры предотвращения взрывов и/или взрывозащиты могут включать в себя, например, флегматизацию, подавление и сброс давления или сдерживание распространения пламени, в частности, путем разбавления, дренажа, регулирования и выключения оборудования. Вместе с тем настоящий стандарт не допускает использования оборудования, Ех-компонентов во взрывоопасных зонах, где требуется более высокий уровень взрывозащиты по сравнению с тем, который присвоен данному оборудованию, Ех-компонентам, и не устанавливает требования к обозначенным выше дополнительным мерам предотвращения взрывов и/или взрывозащиты.

Настоящий стандарт дополняет и изменяет общие требования *ГОСТ 31610.0*, кроме тех, которые указаны в таблице 1. В случае если требование настоящего стандарта противоречит требованию *ГОСТ 31610.0* в отношении неэлектрического оборудования, требования настоящего стандарта имеют приоритет.

Требования раздела 11 настоящего стандарта имеют приоритет по отношению к требованиям ГОСТ ISO/DIS 80079-37 в части маркировки, в том числе (но не ограничиваясь) в части неуклонности номера стандарта в маркировке.

Положения настоящего стандарта изменены или дополнены положениями следующих стандартов, касающихся отдельных видов защиты:

ГОСТ ISO/DIS 80079-37 Взрывоопасные среды. Часть 37. Неэлектрическое оборудование для взрывоопасных сред. Неэлектрическое оборудование с видами взрывозащиты «конструкционная безопасность "с"», «контроль источника воспламенения "b"», «погружение в жидкость "k"»;

ГОСТ IEC 60079-1 Взрывоопасные среды. Часть 1. Оборудование с видом взрывозащиты «взрывонепроницаемые оболочки "d"»;

ГОСТ IEC 60079-2 Взрывоопасные среды. Часть 2. Оборудование с видом взрывозащиты «оболочки под избыточным давлением "p"»;

ГОСТ IEC 60079-31 Взрывоопасные среды. Часть 31. Оборудование с защитой от воспламенения пыли оболочками «t».

В случаях, когда виды взрывозащиты «d», «p» или «t», указанные выше, применяют к неэлектрическому оборудованию, в требованиях должны быть учтены особенности источников воспламенения неэлектрического оборудования (см. приложение G).

Т а б л и ц а 1 — Применимость отдельных разделов *ГОСТ 31610.0*

<i>ГОСТ 31610.0</i>		Применение <i>ГОСТ 31610.0</i> в отношении			
Номер раздела/подраздела/пункта	Название раздела/подраздела	настоящего стандарта	<i>ГОСТ ISO/DIS 80079-37</i>		
			«с»	«b»	«k»
4	Классификация оборудования по группам	Изменено (см. раздел 4)	(x)	(x)	(x)
4.1	Оборудование группы I	Применяется	(x)	(x)	(x)
4.2	Оборудование группы II	Применяется	(x)	(x)	(x)
4.3	Оборудование группы III	Применяется	(x)	(x)	(x)

Продолжение таблицы 1

ГОСТ 31610.0		Применение ГОСТ 31610.0 в отношении			
Номер раздела/ подраздела/ пункта	Название раздела/подраздела	настоящего стандарта	ГОСТ ISO/DIS 80079-37		
			«с»	«b»	«k»
5	Температура	Изменено (см. 6.2 и таблицу 2)	(x)	(x)	(x)
5.1	Влияние окружающей среды	Применяется	(x)	(x)	(x)
5.1.1	Температура окружающей среды	Применяется. Читать: неэлектрическое оборудование	(x)	(x)	(x)
5.1.2	Внешние источники нагрева или охлаждения	Применяется. Читать: неэлектрическое оборудование	(x)	(x)	(x)
5.2	Эксплуатационная температура	Применяется. Читать: неэлектрическое оборудование	(x)	(x)	(x)
5.3.1	Определение максимальной температуры поверхности	Изменено (см. 6.2.3). Неэлектрическое оборудование	(x)	(x)	(x)
6	Требования к оборудованию	Применяется. Читать: неэлектрическое оборудование	(x)	(x)	(x)
6.1	Общие положения	Применяется. Читать: неэлектрическое оборудование	(x)	(x)	(x)
6.2	Механическая прочность оболочки оборудования	Применяется	(x)	(x)	(x)
6.3	Время открытия оболочки	Изменено (см. 7.3)	(x)	(x)	(x)
6.4	Блуждающие токи в оболочках (например, мощных электрических машин)	Применяется	(x)	(x)	(x)
6.5	Крепление прокладки	Применяется	(x)	(x)	(x)
6.6	Оборудование, генерирующее электромагнитные и ультразвуковые излучения	Исключено			
7	Неметаллические оболочки и неметаллические части оболочек	Применяется	(x)	(x)	(x)
7.1	Общие положения	Применяется	(x)	(x)	(x)
7.1.1	Применяемость	Применяется	(x)	(x)	(x)
7.1.2	Спецификация материалов	Применяется	(x)	(x)	(x)
7.2	Теплостойкость	Применяется	(x)	(x)	(x)
7.3	Светостойкость	Применяется	(x)	(x)	(x)
7.4	Заряды электростатического электричества на неметаллических оболочках или их частях	Изменено (см. 6.7.4, 6.7.5 и 6.7.6)	(x)	(x)	(x)
7.5	Незаземленные металлические части	Применяется	(x)	(x)	(x)
8	Оболочки, выполненные из металла, и металлические детали оболочек	Изменено (см. 6.4.2.1, примечание 1) и [1]	(x)	(x)	(x)
8.1	Состав материала	Изменено (см. 6.4.2.1, примечание 1) и [1]	(x)	(x)	(x)
8.2	Оборудование группы I	Изменено (см. 6.4.2.1, примечание 1) и [1]	(x)	(x)	(x)

Продолжение таблицы 1

ГОСТ 31610.0		Применение ГОСТ 31610.0 в отношении			
Номер раздела/ подраздела/ пункта	Название раздела/подраздела	настоящего стандарта	ГОСТ ISO/DIS 80079-37		
			«с»	«b»	«k»
8.3	Оборудование группы II	Изменено (см. 6.4.2.1, примечание 1) и [1]	(x)	(x)	(x)
8.4	Оборудование группы III	Изменено (см. 6.4.2.1, примечание 1) и [1]	(x)	(x)	(x)
9	Крепежные детали	Исключено			
10	Блокировки	Исключено			
11	Проходные изоляторы	Исключено			
12	Материалы, используемые в качестве герметиков	Применяется (см. 7.6)	(x)	(x)	(x)
13	Ех-компоненты	Применяется	(x)	(x)	(x)
14	Вводные устройства и соединительные контактные зажимы	Исключено			
15	Соединительные контактные зажимы для заземляющих или нулевых защитных проводников	Исключено			
16	Вводы в оболочках	Исключено			
17	Дополнительные требования к вращающимся электрическим машинам	Исключено			
18	Дополнительные требования к коммутационным аппаратам	Исключено			
19	Дополнительные требования к предохранителям	Исключено			
20	Дополнительные требования к вилкам, розеткам и соединителям	Исключено			
21	Дополнительные требования к осветительным приборам	Исключено			
22	Дополнительные требования к головным и ручным светильникам	Исключено			
23	Оборудование, содержащие элементы и батареи	Исключено			
24	Документация	Изменено (см. раздел 9)	(x)	(x)	(x)
25	Соответствие прототипа или образца документации	Применяется	(x)	(x)	(x)
26	Типовые испытания	Изменено (см. 8)	(x)	(x)	(x)
26.1	Общие положения	Применяется	(x)	(x)	(x)
26.2	Условия испытаний	Применяется. Читать: неэлектрическое оборудование	(x)	(x)	(x)
26.3	Испытания во взрывоопасных испытательных смесях	Применяется	(x)	(x)	(x)
26.4.1	Порядок проведения испытаний	Исключено			
26.4.2	Испытания на ударопрочность	Применяется (см. 8.3.1)	(x)	(x)	(x)
26.4.3	Испытания сбрасыванием	Применяется (см. 8.3.2)	(x)	(x)	(x)
26.4.4	Критерии оценки результатов испытаний	Применяется	(x)	(x)	(x)
26.4.5	Проверка соответствия степени защиты, обеспечиваемой оболочками (IP)	Исключено			

Окончание таблицы 1

ГОСТ 31610.0		Применение ГОСТ 31610.0 в отношении			
Номер раздела/ подраздела/ пункта	Название раздела/подраздела	настоящего стандарта	ГОСТ ISO/DIS 80079-37		
			«с»	«b»	«k»
26.5.1.1	Общие требования	Применяется	(x)	(x)	(x)
26.5.1.2	Эксплуатационная температура	Применяется	(x)	(x)	(x)
26.5.1.3	Максимальная температура поверхности	Изменено (см. 8.2)	(x)	(x)	(x)
26.5.2	Испытание на тепловой удар	Применяется	(x)	(x)	(x)
26.5.3	Испытание малых элементов на воспламенение взрывоопасных смесей (оборудование групп I и II)	Исключено			
26.6	Испытание проходных изоляторов крутящим моментом	Исключено			
26.7	Неметаллические оболочки или неметаллические части иных оболочек	Применяется	(x)	(x)	(x)
26.8	Теплостойкость	Применяется (см. 8.4.4)	(x)	(x)	(x)
26.9	Холодостойкость	Применяется (см. 8.4.5)	(x)	(x)	(x)
26.10	Светостойкость	Применяется	(x)	(x)	(x)
26.11	Стойкость оборудования группы I к воздействию химических агентов	Применяется (см. 8.4.6)	(x)	(x)	(x)
26.12	Проверка целостности заземления	Исключено			
26.13	Испытания по определению электрического сопротивления поверхности частей оболочек из неметаллических материалов	Применяется	(x)	(x)	(x)
26.14	Измерение емкости	Исключено			
26.15	Проверка номинальных характеристик вентиляторов	Исключено			
26.16	Альтернативные испытания эластомерных уплотнительных колец	Применяется	(x)	(x)	(x)
27	Контрольные испытания и проверки	Применяется	(x)	(x)	(x)
28	Ответственность изготовителя	Изменено (см. 9.1)	(x)	(x)	(x)
29	Маркировка	Изменено (см. раздел 10)	(x)	(x)	(x)
30	Руководство по эксплуатации	Изменено (см. раздел 10)	(x)	(x)	(x)
30.1	Общие положения	Применяется	(x)	(x)	(x)
30.2	Элементы и батареи	Исключено			
30.3	Электрические машины	Исключено			
30.4	Вентиляторы	Исключено			

(x) — требование относится также к оборудованию с видом защиты «с», «b» и «k».
Применяется — требование применяется без изменений.
Исключено — требование не применяется.
Изменено — требование изменено, как указано в настоящем стандарте.

Примечание — Соответствующие требования могут быть определены по названию раздела, обязательного для применения. В настоящий стандарт включены ссылки на специальные требования шестого издания. Номера разделов шестого издания указаны только для справки. Это позволяет в случае необходимости использовать общие требования, содержащиеся в пятом издании настоящего стандарта. При отсутствии требований в пятом издании стандарта или при наличии противоречий между требованиями пятого и шестого изданий должны применяться требования, приведенные в шестом издании.

2 Нормативные ссылки

В настоящем стандарте использованы нормативные ссылки на следующие межгосударственные стандарты:

ГОСТ 18855 (ISO 281:2007) Подшипники качения. Динамическая грузоподъемность и номинальный ресурс

ГОСТ 31438.1 (EN 1127-1:2019) Взрывоопасные среды. Взрывозащита и предотвращение взрыва. Часть 1. Основопологающая концепция и методология

ГОСТ 31610.0 (IEC 60079-0:2017) Взрывоопасные среды. Часть 0. Оборудование. Общие требования

ГОСТ 31610.10-1 (IEC 60079-10-1:2020) Взрывоопасные среды. Часть 10-1. Классификация зон. Взрывоопасные газовые среды

ГОСТ 31610.10-2/IEC 60079-10-2 Взрывоопасные среды. Часть 10-2. Классификация зон. Взрывоопасные пылевые среды

ГОСТ 31610.20-1/ISO/IEC 80079-20-1 Взрывоопасные среды. Часть 20-1. Характеристики веществ для классификации газа и пара. Методы испытаний и данные

ГОСТ 31610.26-2016/IEC 60079-26¹⁾ Взрывоопасные среды. Часть 26. Оборудование с уровнем взрывозащиты оборудования Ga

ГОСТ 31610.28 (IEC 60079-28:2015) Взрывоопасные среды. Часть 28. Защита оборудования и передающих систем, использующих оптическое излучение

ГОСТ 31610.32-1/IEC/TS 60079-32-1 Взрывоопасные среды. Часть 32-1. Электростатика. Опасные проявления. Руководство

ГОСТ 31610.32-2/IEC 60079-32-2 Взрывоопасные среды. Часть 32-2. Электростатика. Опасные проявления. Методы испытаний

ГОСТ IEC 60079-1 Взрывоопасные среды. Часть 1. Оборудование с видом взрывозащиты «взрывонепроницаемые оболочки "d"»

ГОСТ IEC 60079-2 Взрывоопасные среды. Часть 2. Оборудование с видом взрывозащиты «оболочки под избыточным давлением "p"»

ГОСТ IEC 60079-31 Взрывоопасные среды. Часть 31. Оборудование с защитой от воспламенения пыли оболочками «t»

ГОСТ ISO/DIS 80079-37 Взрывоопасные среды. Часть 37. Неэлектрическое оборудование для взрывоопасных сред. Неэлектрическое оборудование с видами взрывозащиты «конструкционная безопасность "с"», «контроль источника воспламенения "b"», «погружение в жидкость "k"»

ГОСТ ISO/IEC 80079-38 Взрывоопасные среды. Часть 38. Оборудование и компоненты, предназначенные для применения во взрывоопасных средах, подземных выработок, шахт и рудников

Примечание — При пользовании настоящим стандартом целесообразно проверить действие ссылочных стандартов и классификаторов на официальном интернет-сайте Межгосударственного совета по стандартизации, метрологии и сертификации (www.easc.by), или по указателям национальных стандартов, издаваемым в государствах, указанных в предисловии, или на официальных сайтах соответствующих национальных органов по стандартизации. Если на документ дана недатированная ссылка, то следует использовать документ, действующий на текущий момент, с учетом всех внесенных в него изменений. Если заменен ссылочный документ, на который дана датированная ссылка, то следует использовать указанную версию этого документа. Если после принятия настоящего стандарта в ссылочный документ, на который дана датированная ссылка, внесено изменение, затрагивающее положение, на которое дана ссылка, то это положение применяется без учета данного изменения. Если ссылочный документ отменен без замены, то положение, в котором дана ссылка на него, применяется в части, не затрагивающей эту ссылку.

3 Термины и определения

В настоящем стандарте применены термины по *ГОСТ 31610.0*, а также следующие термины с соответствующими определениями:

¹⁾ Утратил силу в Российской Федерации. Действует ГОСТ 31610.26—2023 (IEC 60079-26:2021) «Взрывоопасные среды. Часть 26. Оборудование с разделительными элементами или комбинацией уровней взрывозащиты».

3.1 возможные сценарии появления источников воспламенения (ignition source scenarios): *События, с большой вероятностью способные привести к возникновению источников воспламенения в условиях взрывоопасных сред*

3.1.1 возможный источник воспламенения (possible ignition source): Типы источников воспламенения, которые используют для установления опасности воспламенения.

Примечание 1 — К возможным источникам воспламенения относят следующие:

- нагретые поверхности;
- открытое пламя и горячие газы (включая горячие частицы);
- искры, образованные механическим путем;
- электрическое оборудование;
- блуждающие электрические токи, катодную антикоррозионную защиту;
- разряды статического электричества;
- молнию;
- радиочастотные электромагнитные волны от 10^4 до $3 \cdot 10^{12}$ Гц;
- электромагнитные волны, включая оптическое излучение от $3 \cdot 10^{11}$ до $3 \cdot 10^{15}$ Гц;
- ионизирующее излучение;
- ультразвуковые волны;
- адиабатическое сжатие и ударные волны;
- экзотермические химические реакции, включая самовоспламенение пыли.

Примечание 2 — Полный список источников воспламенения приведен в приложении В и таблице В.1.

Примечание 3 — См. рисунок 1.

3.1.2 источник воспламенения, связанный с оборудованием (equipment related ignition source): Любой источник воспламенения согласно определению в 3.1.1, который может создать данное оборудование во время эксплуатации независимо от его способности к воспламенению.

Примечание 1 — Такие источники воспламенения иногда называют «прогнозируемые», что может привести к неверному пониманию того, является ли данный источник воспламенения прогнозируемым в силу своего присутствия, способности вызвать воспламенение или в связи с его наличием/отсутствием в оборудовании.

Примечание 2 — Все источники воспламенения, связанные с оборудованием, должны быть учтены при оценке опасности воспламенения для определения возможности их превращения в потенциальные источники воспламенения.

Примечание 3 — См. рисунок 1.

3.1.3 потенциальный источник воспламенения (potential ignition source): Источник воспламенения, связанный с оборудованием, способный воспламенить взрывоопасную среду, т. е. стать активным источником воспламенения.

Примечание — Вероятность перехода потенциального источника воспламенения в активный определяет уровень взрывозащиты (эти источники могут возникнуть при нормальном режиме эксплуатации, при ожидаемой неисправности, редкой неисправности).

3.1.4 активный источник воспламенения (effective ignition source): Потенциальный источник воспламенения, способный воспламенить взрывоопасную среду, когда рассматривается ситуация возникновения воспламенения, т. е. при нормальном режиме эксплуатации, ожидаемой неисправности и редкой неисправности.

Примечание 1 — Это важно для определения уровня взрывозащиты.

Примечание 2 — Активный источник воспламенения — это потенциальный источник воспламенения, способный вызвать воспламенение взрывоопасной среды при отсутствии предупредительных или защитных мер.

Примечание 3 — Например, тепло, выделяющееся при трении подшипника, является возможным источником воспламенения. Этот источник воспламенения считается связанным с оборудованием, если в оборудовании использован подшипник. Если энергия, которая может вырабатываться при трении в подшипнике, способна привести к воспламенению взрывоопасной среды, то это потенциальный источник воспламенения. Переход потенциального источника воспламенения в активный зависит от вероятности возникновения воспламенения в конкретной ситуации.

3.1.5 взрывоопасная среда (explosive atmosphere): Среда, состоящая из смеси воздуха с горючими веществами в виде газа, пара, тумана, пыли, волокон или летучих частиц, при воспламенении которой происходит ее самоподдерживающееся горение.

3.1.6 взрывоопасная газовая среда (explosive gas atmosphere): Среда, состоящая из смеси воздуха с горючими веществами в виде газа, пара, тумана, при воспламенении которой происходит ее самоподдерживающееся горение.

3.1.7 взрывоопасная пылевая среда (explosive dust atmosphere): Среда, состоящая из смеси воздуха с горючими веществами в виде пыли, волокон или летучих частиц, при воспламенении которой происходит ее самоподдерживающееся горение.

3.2 нормальный режим эксплуатации (normal operation): Режим работы оборудования, при котором его электрические и механические характеристики не выходят за пределы ограничений, указанных изготовителем в технической документации.

Примечание 1 — Ограничения, установленные изготовителем, могут предусматривать постоянные условия функционирования, например рабочий цикл функционирования.

Примечание 2 — Изменение напряжения питания в установленных пределах, а также другие отклонения параметров при эксплуатации составляют часть нормального режима эксплуатации.

3.3 неисправность (malfunction): Невыполнение предназначенных с точки зрения взрывозащиты функций оборудованием или компонентами.

Примечание 1 — В настоящем стандарте неисправности могут происходить по целому ряду причин, например:

- выход из строя одного или более элементов оборудования или Ex-компонента;
- внешние помехи (например, удары, вибрация, электромагнитные поля);
- ошибки или недочеты, допущенные при проектировании (например, программные ошибки);
- сбой источников питания или других устройств;
- потеря управления оператором (особенно для переносного оборудования, Ex-компонента).

Примечание 2 — В более ранних изданиях стандартов на виды взрывозащиты в значении «неисправности» применялся термин «повреждение».

3.3.1 ожидаемая неисправность (expected malfunction): Сбои или неисправности оборудования, Ex-компонента, которые обычно возникают на практике.

3.3.2 редкая неисправность (rare malfunction): Вид неисправности, которая является ожидаемой, но происходит редко.

Примечание 1 — Две независимые ожидаемые неисправности, которые по отдельности не создают источник воспламенения, но при совместном появлении могут стать источником воспламенения, считаются одной редкой неисправностью.

3.4 максимальная температура поверхности (maximum surface temperature): Наибольшая температура, до которой в процессе эксплуатации при наиболее неблагоприятных условиях (но в пределах регламентированных отклонений) нагревается любая часть или поверхность оборудования, Ex-компонента.

3.5 максимальная возможная потенциальная энергия (maximum possible potential energy): Максимальное количество энергии, которое может содержаться в оборудовании или его частях и преобразоваться в кинетическую энергию.

3.6 вид взрывозащиты (type of protection): Специальные меры, предусмотренные в оборудовании для предотвращения воспламенения окружающей взрывоопасной среды.

3.7 неэлектрическое оборудование (non-electrical equipment): Оборудование, способное выполнять свои функции механически за счет механической, в том числе гидравлической, пневматической, энергии.

Примечание — Оборудование, Ex-компонент, на которые распространяется настоящий стандарт, может приводиться в действие любым видом энергии.

3.8 эксплуатационная температура; T_s (service temperature (T_s)): Максимальная или минимальная температура, возникающая в частях оборудования, Ex-компонента при номинальных условиях, с учетом температуры окружающей среды и внешних источников нагрева или охлаждения.

Примечание — Разные части оборудования могут иметь разную эксплуатационную температуру.

3.9 Ex-компонент (Ex Component): Изделие, которое предназначено, чтобы быть частью Ex-оборудования, отмеченное знаком «U», не предназначенное для отдельного использования и требующее дополнительного рассмотрения (для подтверждения соответствия взрывозащитных свойств требованиям нормативных документов) при встраивании в Ex-оборудование.

3.10 Ех-оборудование (*Ex Equipment*): Взрывозащищенное оборудование, т. е. машины, аппараты, стационарные или передвижные установки и устройства, элементы их систем управления и контрольно-измерительные приборы, системы обнаружения или предупреждения, которые способны вызвать взрыв от собственного(ых) источника(ов) воспламенения, на стадии конструирования которых предусмотрены меры (средства) предотвращения риска того, что данное оборудование может стать источником воспламенения.

Примечание — Данное оборудование зачастую включает Ех-компоненты, но дополнительная оценка всегда требуется при их встраивании в оборудование.

3.11 уровень взрывозащиты оборудования Мс; EPL Мс: Уровень, присваиваемый рудничному оборудованию для установки в подземных выработках шахт и их наземных строениях, опасных по рудничному газу и (или) горючей пыли, с уровнем взрывозащиты «повышенный», характеризующееся достаточной защитой и малой вероятностью стать источником воспламенения при нормальном режиме эксплуатации, где присутствие взрывоопасной среды маловероятно, а если она присутствует, то очень непродолжительное время.

Примечание 1 — Оборудование, Ех-компонент работают во взрывоопасной среде в течение времени от момента ее возникновения до момента обесточивания.

Примечание 2 — В оборудовании с уровнем взрывозащиты оборудования Мс взрывозащита обеспечена только при нормальном режиме эксплуатации.

Примечание 3 — Уровень взрывозащиты оборудования может подразумевать «рудничный, повышенной надежности против взрыва».

4 Классификация оборудования по группам и уровням взрывозащиты оборудования

4.1 Уровни взрывозащиты оборудования

Оборудование для потенциально взрывоопасных сред подразделяют на следующие группы:

а) оборудование группы I, предназначенное для применения в подземных выработках шахт и их наземных строениях, опасных по рудничному газу и/или горючей пыли. Данная группа включает три уровня взрывозащиты:

- уровень взрывозащиты Ma;
- уровень взрывозащиты Mb;
- уровень взрывозащиты Mc;

б) оборудование группы II, предназначенное для применения в местах со взрывоопасной газовой средой, кроме подземных выработок шахт и их наземных строений, опасных по рудничному газу и (или) горючей пыли. Данная группа включает три уровня взрывозащиты:

- уровень взрывозащиты Ga;
- уровень взрывозащиты Gb;
- уровень взрывозащиты Gc;

в) оборудование группы III, предназначенное для применения во взрывоопасных пылевых средах, кроме подземных выработок шахт и их наземных строений, опасных по рудничному газу и (или) горючей пыли. Данная группа включает три уровня взрывозащиты:

- уровень взрывозащиты Da;
- уровень взрывозащиты Db;
- уровень взрывозащиты Dc.

В целях обеспечения требуемого уровня взрывозащиты оборудования возможно применение настоящего стандарта в сочетании со стандартами на конкретные виды взрывозащиты оборудования, перечисленные в разделе 1, в зависимости от оценки опасности воспламенения, приведенной в 5.2.

4.2 Оборудование группы I

Оборудование группы I предназначено для применения в шахтах и их наземных строениях, опасных по рудничному газу и (или) горючей пыли.

Примечание — Виды взрывозащиты оборудования группы I допускают возможность одновременного присутствия взрывоопасной газовой и пылевой среды, при этом одновременное их присутствие, как правило, ведет к необходимости принятия в оборудовании дополнительных мер защиты.

Оборудование, предназначенное для шахт, в которых атмосфера, кроме рудничного газа, может содержать значительные концентрации других горючих газов (отличных от метана), должно быть спроектировано и испытано в соответствии с требованиями, относящимися к группе I, а также подгруппе группы II для других часто встречающихся горючих газов. Это оборудование должно быть соответствующим образом маркировано.

4.3 Оборудование группы II

Оборудование группы II предназначено для использования в местах с взрывоопасной газовой средой, кроме шахт, опасных по рудничному газу и (или) горючей пыли.

Оборудование группы II может подразделяться на подгруппы в соответствии со свойствами взрывоопасной газовой среды, для которой оно предназначено.

Подгруппы оборудования группы II:

- подгруппа IIA — типовым газом является пропан;
- подгруппа IIB — типовым газом является этилен;
- подгруппа IIC — типовым газом является водород.

Примечание 1 — Такое подразделение основано на безопасном экспериментальном максимальном зазоре (БЭМЗ) или кратности минимального тока воспламенения (кратность МТВ) взрывоопасной газовой среды, в которой оборудование может быть установлено (см. ГОСТ 31610.20-1).

Примечание 2 — Оборудование с маркировкой IIB подходит для условий, требующих использования оборудования подгруппы IIA. Аналогично оборудование с маркировкой IIC подходит для условий использования оборудования подгруппы IIA или группы IIB.

4.4 Оборудование группы III

Оборудование группы III предназначено для использования в местах с взрывоопасной пылевой средой, кроме шахт, опасных по рудничному газу и (или) горючей пыли.

Оборудование группы III может подразделяться на подгруппы в соответствии со свойствами взрывоопасной пылевой среды, для которой оно предназначено.

Подгруппы оборудования группы III:

- подгруппа IIIA — в среде, содержащей горючие летучие частицы;
- подгруппа IIIB — в среде, содержащей неэлектропроводящую пыль;
- подгруппа IIIC — в среде, содержащей электропроводящую пыль.

Оценка опасности возгорания должна учитывать особые требования к непроводящей пыли из-за электростатических опасностей, создаваемых изолированными движущимися частями неэлектрического оборудования.

4.5 Оборудование для применения в конкретной взрывоопасной среде

Оборудование может быть испытано на возможность его применения в конкретной взрывоопасной среде. В этом случае оборудование должно быть соответственно маркировано, см. перечисление e) 11.2.

5 Оценка опасностей воспламенения

5.1 Общие требования

Неэлектрическое оборудование для взрывоопасных сред должно соответствовать требованиям настоящего стандарта и, если совместимо, измененным требованиям, содержащимся в стандартах серии ГОСТ IEC 60079, ГОСТ 31610 и ГОСТ ISO/DIS 80079.

Условия эксплуатации оборудования, Ex-компонента инструкции для безопасной эксплуатации и необходимое техническое обслуживание должны быть подробно изложены и указаны изготовителем (см. раздел 10).

К условиям эксплуатации относят небрежное обращение, воздействие влажности, изменения температуры окружающего воздуха и давления, воздействие химических реагентов, коррозию, вибрацию или другие внешние факторы, появления которых можно ожидать при использовании оборудования, Ex-компонента.

Если оборудование спроектировано и изготовлено в соответствии с признанной инженерно-технической практикой, а оценка опасностей воспламенения гарантирует, что при нормальном режиме

эксплуатации оборудование не содержит активных источников воспламенения, то его можно отнести к оборудованию с уровнем взрывозащиты оборудования Gc или Dc.

Примечание — Настоящий стандарт не требует, чтобы соответствие конкретным техническим условиям проверялось третьей стороной.

Если оценка опасности воспламенения подтверждает, что оборудование при нормальном режиме эксплуатации и ожидаемых неисправностях не содержит активных источников воспламенения, то его можно отнести к оборудованию с уровнем взрывозащиты оборудования Mb, Gb или Db.

Если оценка опасности воспламенения подтверждает, что оборудование при нормальном режиме эксплуатации, ожидаемых неисправностях и редких неисправностях не содержит активных источников воспламенения, то его можно отнести к оборудованию с уровнем взрывозащиты оборудования Ma, Ga или Da соответственно.

Примечание — Для подтверждения уровня взрывозащиты оборудования может применяться приложение А.

На рисунке 1 показана связь между различными типами источников воспламенения.

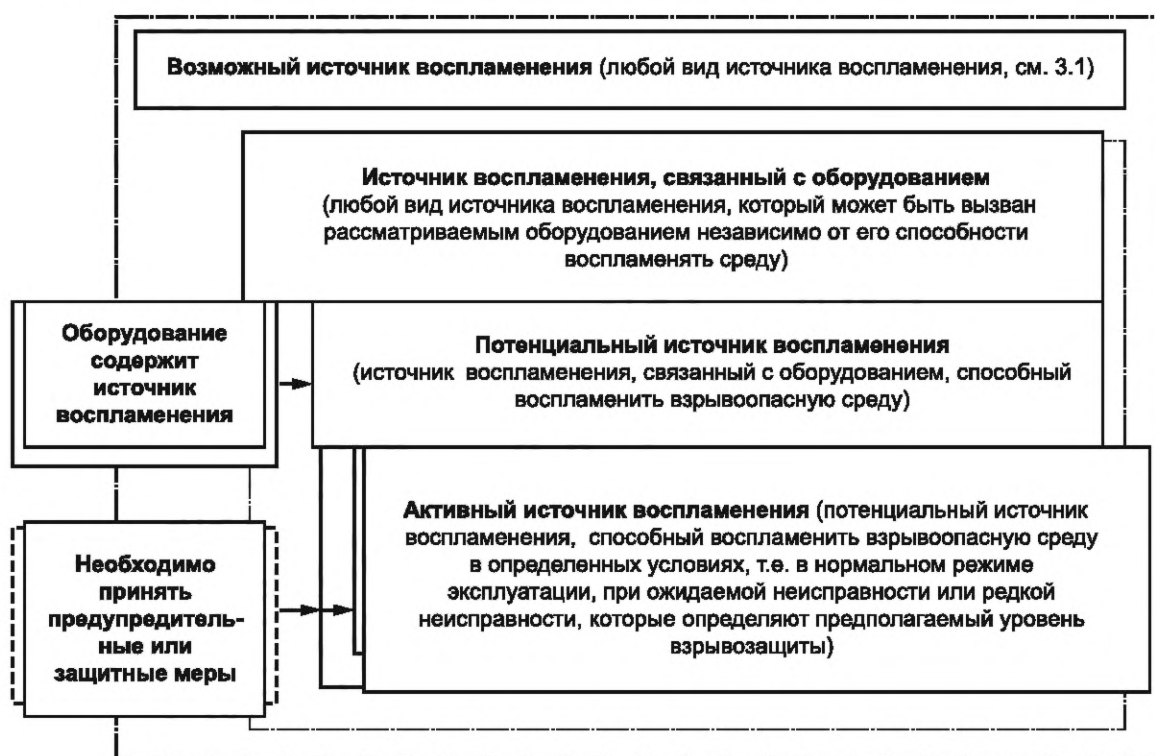


Рисунок 1 — Взаимосвязи между различными определениями источника воспламенения

5.2 Процедура оценки опасности воспламенения

5.2.1 Формализованный анализ и оценка опасности воспламенения

Все оборудование должно быть подвергнуто документированной в установленной форме оценке опасностей воспламенения для идентификации всех потенциальных источников, которые могут возникнуть при нормальном режиме эксплуатации, а также при ожидаемых и редких неисправностях. Затем, в зависимости от планируемого уровня взрывозащиты оборудования, могут быть приняты меры по предотвращению воспламенения от каждого из этих потенциальных источников, для того чтобы свести к минимуму возможность их перехода в активные источники воспламенения.

Формализованный анализ должен применяться к проектированию, изготовлению, установкам, проверке, испытаниям и техническому обслуживанию для обеспечения защиты.

Примечание — Оценку допустимо проводить с помощью таблицы, в которой указаны все потенциальные источники воспламенения и меры, принятые для предотвращения воспламенения (см. таблицу В.1 (приложение В)).

Защитные меры или виды взрывозащиты должны быть рассмотрены или применены в следующем порядке:

- a) свести к минимуму вероятность возникновения источников воспламенения;
- b) свести к минимуму вероятность того, что источники воспламенения могут стать активными;
- c) свести к минимуму вероятность распространения взрывоопасной среды до источников воспламенения;
- d) локализовать взрыв и свести к минимуму вероятность распространения пламени.

В зависимости от предполагаемого уровня взрывозащиты необходимо рассматривать все источники воспламенения, возникшие при нормальном режиме эксплуатации, при ожидаемой неисправности и редкой неисправности.

Необходимо также рассмотреть источники воспламенения, которые могут возникнуть из-за возможного нарушения правил эксплуатации оборудования, Ех-компонента (см. приложение Е).

5.2.2 Оценка опасностей воспламенения для оборудования группы I

5.2.2.1 Оценка для оборудования группы I с уровнем взрывозащиты оборудования Ма

При проведении оценки опасностей воспламенения для оборудования с уровнем взрывозащиты оборудования Ма должны быть установлены все потенциальные источники воспламенения, как активные, так и те, которые, вероятно, могут стать активными, принимая во внимание то обстоятельство, что оборудование с уровнем взрывозащиты оборудования Ма должно иметь очень высокий уровень взрывозащиты оборудования и оставаться безопасным при нормальном режиме эксплуатации, ожидаемой неисправности и редкой неисправности, даже если оно остается включенным при внезапном выделении газа.

Для того чтобы свести к минимуму вероятность воспламенения, оценка должна установить, что применен один из следующих способов:

- a) при неисправности одного средства защиты необходимый уровень взрывозащиты оборудования обеспечен по меньшей мере вторым независимым средством защиты;
- b) необходимый уровень взрывозащиты оборудования обеспечен в случае наличия двух неисправностей, происходящих независимо друг от друга.

5.2.2.2 Оценка для оборудования группы I с уровнем взрывозащиты оборудования Mb

При проведении оценки опасностей воспламенения для оборудования с уровнем взрывозащиты оборудования Mb должны быть установлены все потенциальные источники воспламенения, как активные, так и те, которые, вероятно, могут стать активными при нормальном режиме эксплуатации, принимая во внимание необходимость обеспечения высокого уровня взрывозащиты оборудования и что оборудование с уровнем взрывозащиты оборудования Mb должно быть безопасным при нормальном режиме эксплуатации и ожидаемой неисправности даже в тяжелых условиях эксплуатации, например при небрежном обращении и изменяющихся условиях окружающей среды.

Также должны быть перечислены те источники, для которых сохранен риск стать активными, несмотря на то что в конструкции оборудования, Ех-компонента предусмотрена возможность отключения в случае возникновения взрывоопасной среды. При проведении оценки должны быть указаны применяемые меры по предотвращению воспламенения в соответствии с настоящим стандартом или со стандартами на конкретные виды взрывозащиты, указанные в области применения настоящего стандарта.

Примечание — Примером может служить ситуация, когда индикатор метана (уровень взрывозащиты оборудования Ма) обнаруживает присутствие горючего газа в определенной концентрации (например, 20 % нижнего концентрационного предела распространения (НКПР)) в окружающей среде и источник питания оборудования (уровень взрывозащиты оборудования Mb) отключается автоматически.

5.2.2.3 Оценка для оборудования группы I с уровнем взрывозащиты оборудования Mc

При проведении оценки опасностей воспламенения для оборудования с уровнем взрывозащиты оборудования Mc должны быть установлены все потенциальные источники воспламенения — активные или те, которые, вероятно, могут стать активными при нормальном режиме эксплуатации. При проведении оценки должны быть указаны применяемые меры для сведения к минимуму вероятности воспламенения в соответствии с настоящим стандартом или со стандартами по взрывозащите, указанными в области применения настоящего стандарта.

5.2.3 Оценка опасностей воспламенения для оборудования группы II и группы III

5.2.3.1 Оценка для оборудования с уровнем взрывозащиты оборудования Ga или Da

При проведении оценки опасностей воспламенения для оборудования с уровнями взрывозащиты оборудования Ga и Da должны быть установлены все потенциальные источники воспламенения — активные или те, которые, вероятно, могут стать активными при нормальном режиме эксплуатации, при ожидаемых неисправностях. При проведении оценки должны быть указаны применяемые меры для сведения к минимуму вероятности воспламенения в соответствии с настоящим стандартом или со стандартами по взрывозащите, указанными в области применения настоящего стандарта.

5.2.3.2 Оценка для оборудования с уровнями взрывозащиты оборудования Gb, Db

При проведении оценки опасностей воспламенения для оборудования с уровнями взрывозащиты оборудования Gb и Db должны быть установлены все потенциальные источники воспламенения — активные или те, которые, вероятно, могут стать активными при нормальном режиме эксплуатации, при ожидаемых неисправностях. При проведении оценки должны быть указаны применяемые меры для сведения к минимуму вероятности воспламенения в соответствии с настоящим стандартом или со стандартами по взрывозащите, указанными в области применения настоящего стандарта.

5.2.3.3 Оценка для оборудования с уровнями взрывозащиты оборудования Gc, Dc

При проведении оценки опасностей воспламенения для оборудования с уровнями взрывозащиты оборудования Gc и Dc должны быть установлены все потенциальные источники воспламенения — активные или те, которые, вероятно, могут стать активными при нормальном режиме эксплуатации. При проведении оценки должны быть указаны применяемые меры для сведения к минимуму вероятности воспламенения в соответствии с настоящим стандартом или со стандартами по взрывозащите, указанными в области применения настоящего стандарта.

5.2.4 Оценка опасностей воспламенения с учетом неисправностей

Если для уровня взрывозащиты оборудования необходимо проведение оценки опасностей воспламенения с учетом ожидаемых или редких неисправностей, в оценку следует включать те Ex-компоненты оборудования, отказ которых может привести к следующим последствиям:

- воспламенить любые горючие или воспламеняемые вещества, содержащиеся внутри оборудования, Ex-компонента или являющиеся его элементом (например, смазочное масло);
- превратиться в источник воспламенения или создать такой источник.

5.2.5 Основная информация, необходимая для оценки опасности воспламенения

Оценка опасности воспламенения должна быть основана на следующей информации в зависимости от обстоятельств:

- описание оборудования, Ex-компонента;
- предполагаемое использование в соответствии с данными изготовителя (например, в маркировке и инструкциях);
- материалы и их характеристики;
- рабочие чертежи и технические условия;
- все принятые допущения (например, нагрузки, значения интенсивности, коэффициенты безопасности и рабочий цикл);
- результаты расчетов при проектировании;
- результаты проведенных проверок;
- требования к монтажу, эксплуатации и техническому обслуживанию.

Примечание — Примеры нескольких оценок опасности воспламенения оборудования, Ex-компонента приведены в приложении С.

5.2.6 Отчет об оценке опасности воспламенения

В отчете об оценке опасности воспламенения должна быть представлена по меньшей мере следующая информация:

- основная информация в соответствии с 5.2.5;
- выявленные источники воспламенения и причины их возникновения;
- оценка опасности воспламенения;
- меры, принятые для предотвращения или сведения к минимуму опасности воспламенения от выявленных источников (например, меры, указанные в стандартах или других технических условиях в соответствии с разделом 6);
- результат окончательной оценки опасности воспламенения;

- данные об оставшихся источниках воспламенения, в отношении которых необходимо принять меры для снижения до минимума вероятности воспламенения;
- обоснование результатов оценки, при условии необходимости объяснения;
- уровень взрывозащиты оборудования с учетом результатов оценки и необходимые ограничения при использовании по назначению для обеспечения безопасности.

Примечание — Отчет о результатах оценки опасности воспламенения должен быть четким и содержать всю необходимую информацию. При этом рекомендуется составлять его в виде таблицы. Схема составления отчета об оценке представлена и объяснена в приложении В. Примеры использования этой схемы приведены в приложении С.

Отчет о проведении оценки опасности воспламенения должен быть включен в состав технической документации, служащей подтверждением соответствия оборудования, Ex-компонента требованиям настоящего стандарта (см. 9.1).

6 Оценка возможных источников воспламенения и средства контроля

6.1 Общие положения

В следующих разделах рассмотрены оценка опасности воспламенения для разных видов источников воспламенения и средства контроля, необходимые для снижения возможности воспламенения этих источников в зависимости от установленного уровня взрывозащиты оборудования.

Примечание 1 — Объяснение метода оценки опасности воспламенения приведено в приложении В.

Примечание 2 — Опасность воспламенения из-за удара молнии, радиоволн, электромагнитных волн, включая оптическое излучение и ультразвуковые волны, не имеет большого значения для изготовителя механического оборудования, и ее устранение отнесено к ответственности пользователя.

6.2 Нагретые поверхности

6.2.1 Общие положения

Если взрывоопасная среда находится в контакте с нагретой поверхностью, может произойти воспламенение. Не только нагретая поверхность сама по себе может выступать как источник воспламенения, но и слой пыли или горючее твердое вещество, находящиеся во взаимодействии с горячей поверхностью и воспламеняемые горячей поверхностью, может также действовать как источник воспламенения для взрывоопасной среды.

Способность поверхности действовать в качестве источника воспламенения определена максимальной достижимой температурой поверхности.

Максимальная температура поверхности должна быть определена в соответствующей документации в соответствии с разделом 9.

6.2.2 Температура окружающей среды

Если оборудование разработано для применения в диапазоне температур окружающей среды от минус 20 °С до плюс 40 °С, то необходимость дополнительной маркировки температуры окружающей среды отсутствует. Однако оборудование, разработанное для применения в другом диапазоне температур окружающей среды, признано специальным оборудованием (см. перечисления i) и l) 11.2 и таблицу 11).

Примечание — Несмотря на то что в области применения указан диапазон от минус 20 °С до плюс 60 °С, нормальный диапазон температуры окружающей среды для оборудования, Ex-компонента составляет от минус 20 °С до плюс 40 °С, если иное не указано в руководстве по эксплуатации и на маркировке.

6.2.3 Определение максимальной температуры поверхности

При проведении оценки опасности воспламенения должна быть установлена максимальная температура поверхности оборудования, Ex-компонента — самое высокое значение температуры поверхности, скорректированное с учетом коэффициента безопасности, приведенного в 8.2. Таковой является максимальная температура поверхности любой наружной части оборудования, Ex-компонента, которая может находиться в соприкосновении со взрывоопасной средой или на которой может образоваться слой пыли, с учетом размера и способности поверхности превратиться в источник воспламенения.

При проведении оценки также должны быть учтены встроенные устройства для ограничения максимальной температуры поверхности (например, пробка сливного отверстия гидравлической муфты

с низким значением температуры плавления). Если использовано устройство для ограничения температуры, оно должно соответствовать требованиям для вида взрывозащиты «b» и к контролю над источником воспламенения. Максимальная температура поверхности должна оцениваться при максимальной температуре окружающей среды и при наиболее неблагоприятном режиме работы оборудования, Ex-компонента, для которого оно спроектировано.

Измерение или определение максимальной температуры поверхности путем расчетов должно быть проведено на оборудовании в наименее благоприятных условиях эксплуатации, но с учетом тех неисправностей, которые допустимы для применяемого вида взрывозащиты. Измерение или определение максимальной температуры поверхности путем расчетов должно включать условия эксплуатации при ожидаемых неисправностях для оборудования с уровнями взрывозащиты оборудования Mb, Gb и Db и редких неисправностях для оборудования с уровнями взрывозащиты оборудования Ma, Ga и Da, для которого не применяют дополнительные защитные меры.

Примечание — Максимальную температуру поверхности включают (как определено в соответствии с 8.2, включая коэффициент безопасности) в маркировку оборудования, Ex-компонента вместе с определенной температурой, температурным классом оборудования, Ex-компонента или соответствующей взрывоопасной средой. Фактически измеренное или рассчитанное значение максимальной температуры поверхности может быть ниже значения, указанного на маркировке, что связано с применением коэффициента безопасности, определенного в 8.2.

Определение максимальной температуры поверхности с помощью расчетов может применяться, например, для крупногабаритных машин, которые практически невозможно подвергнуть испытаниям при полной нагрузке и максимальной температуре окружающей среды.

Если оборудование предназначено и маркировано для использования во взрывоопасной среде, образованной только одним или несколькими видами газа или пара, тогда максимальная температура поверхности не должна превышать наименьшую температуру воспламенения для этих взрывоопасных сред.

6.2.4 Оборудование группы I

Максимальная температура поверхности не должна превышать:

а) 150 °С — в том случае, если возможно отложение угольной пыли в виде слоя;
 б) или 450 °С — в том случае, если исключено отложение угольной пыли в виде слоя (например, внутри оболочки со степенью защиты IP5X), при этом:

1) фактическая максимальная температура поверхности должна быть включена в состав маркировки оборудования, Ex-компонента;

2) при специальных условиях применения на оборудовании должно быть размещено обозначение «X», как описано в перечислении l) 11.2, и эти условия должны быть указаны в руководстве по эксплуатации.

6.2.5 Оборудование группы II

Оборудование группы II должно быть:

- классифицировано в соответствии с температурными классами в зависимости от максимальной температуры поверхности, как указано в таблице 2. В этом случае максимальная температура поверхности не должна превышать пределы температурного класса в соответствии с таблицей 2; или

- определено значением фактической максимальной температуры поверхности; или

- если приемлемо, использовано для конкретного вида газа, пара или тумана, для которого оно предназначено. В этом случае максимальная температура поверхности не должна превышать температуру самовоспламенения конкретного вида газа, пара или тумана, для которого предназначено оборудование.

Оборудование группы II должно быть соответствующим образом промаркировано, см. также 11.2.

Таблица 2 — Классификация максимальных температур поверхности для оборудования, Ex-компонента группы II

Обозначение температурного класса	Значение максимальной температуры поверхности, °С
T1	≤ 450
T2	≤ 300
T3	≤ 200

Окончание таблицы 2

Обозначение температурного класса	Значение максимальной температуры поверхности, °С
T4	≤ 135
T5	≤ 100
T6	≤ 85

Если максимальная температура поверхности зависит непосредственно не от оборудования, Ех-компонента, а главным образом от условий эксплуатации (таких, как нагретая жидкость в насосе), соответствующая информация должна быть включена в инструкцию для потребителя, а на маркировке оборудования, Ех-компонента должен быть указан или температурный класс, или диапазон температуры (например, T6 ... T4 или 85 °С ... 135 °С), чтобы проинформировать потребителя об этой особой ситуации (см. раздел 10).

Примечание — Максимальная температура поверхности оборудования, Ех-компонента включает коэффициент безопасности для минимальной температуры самовоспламенения взрывоопасной среды (см. дополнительную информацию в 8.2).

6.2.6 Особые случаи оборудования, Ех-компонента группы II

6.2.6.1 Малые элементы

Малые элементы, температура которых превышает допустимое значение для классификации температурных классов, должны быть приемлемыми, при условии что они отвечают требованиям таблицы 3.

Т а б л и ц а 3 — Оценка для классификации по температурным классам в соответствии с размером Ех-компонентов

Общая площадь поверхности	Требования для классификации как температурный класс T4	Требования для классификации как температурный класс T5	Максимальная температура поверхности для оборудования группы I (присутствие пыли исключено)
≤ 20 мм ²	≤ 275 °С	≤ 150 °С	≤ 950 °С
≥ 20 мм ² и ≤ 1 000 мм ²	≤ 200 °С	≤ 150 °С	

Для малых элементов, нагреваемых оптически излучением, применяют *ГОСТ 31610.28*.

6.2.6.2 Газовая среда в замкнутом пространстве

Минимальная температура воспламенения больших объемов взрывоопасной газовой среды (более 1 л), находящейся внутри оборудования, Ех-компонента, может быть ниже стандартной температуры и должна быть учтена при оценке опасности воспламенения согласно 5.2, если эти объемы являются частью оборудования, Ех-компонента.

Примечание 1 — Это явление наблюдается в основном в тех случаях, когда стенки резервуара, внутри которого находится смесь, имеют одинаковую температуру.

Примечание 2 — Объем более 1 л считают большим в соответствии с *ГОСТ 31438.1*.

Для оборудования, Ех-компонента с уровнем взрывозащиты оборудования Ga это свойство должно быть учтено в коэффициенте безопасности, который применяют для определения максимальной температуры поверхности согласно перечислению б) 8.2.1.

Для оборудования с уровнем взрывозащиты оборудования Gb коэффициент безопасности должен быть таким же, как для оборудования с уровнем взрывозащиты оборудования Ga в соответствии с перечислением б) 8.2.1, если не будут приняты испытания на самовоспламенение большего объема.

Примечание 3 — В приложении Н содержится полезная информация, касающаяся больших объемов ряда горючих материалов.

6.2.6.3 Внешние нагретые поверхности

Внешние нагретые поверхности, на которые воздействует взрывоопасная среда вне помещения (свободная конвекция), например трубы в углеводородной среде, должны иметь более высокие значения температуры для воспламенения среды, чем значение температуры воспламенения горючего материала. Если такие значения используют при оценке опасности воспламенения, то неспособность воспламенить среду должна быть доказана в соответствии с 8.2.2.

6.2.7 Оборудование группы III

6.2.7.1 Общие положения

Для оборудования группы III следует определять фактическую максимальную температуру поверхности, а оборудование должно иметь соответствующую маркировку.

Если фактическая максимальная температура поверхности зависит непосредственно не от оборудования, Ех-компонента, а главным образом от условий эксплуатации (таких, как нагретая жидкость в насосе), соответствующая информация должна быть включена в инструкцию для потребителя, а в маркировке оборудования, Ех-компонента должен быть указан диапазон температуры (например, T85 °C ... T150 °C), чтобы проинформировать потребителя об этой особой ситуации (см. раздел 11).

6.2.7.2 Максимальная температура поверхности при отсутствии отложений пыли

Максимальная определенная температура поверхности (см. 8.2) не должна превышать максимальную заданную температуру поверхности.

6.2.7.3 Максимальная температура поверхности при наличии отложений пыли

В дополнение к требованию в соответствии с 6.2.7.2 максимальная температура поверхности может быть также определена для данной толщины отложения пыли TL на всех стенках оборудования, Ех-компонента, если иное не указано в документации, и оборудование должно быть маркировано знаком «X» для обозначения специальных условий применения в соответствии с ГОСТ 31610.0.

6.3 Пламя и горячие газы (включая горячие частицы)

Если оценка опасности воспламенения показала, что при использовании оборудования, Ех-компонента по назначению образуются пламя и горячие газы, необходимо принять и документально подтвердить принятие надлежащих мер, чтобы снизить вероятность воспламенения, в соответствии с установленным уровнем взрывозащиты оборудования, Ех-компонента.

6.4 Искры, образованные механическим путем, и нагретые поверхности

6.4.1 Общие положения

В результате процессов дробления, таких как трение, соударение или истирание, частицы могут отделяться от твердых материалов и нагреваться до высоких температур вследствие преобразования энергии, используемой в процессе дробления. Если эти частицы состоят из окисляемых веществ (например, железо или сталь), они могут подвергнуться процессу окисления и таким образом достичь еще более высоких температур. Эти частицы (искры) могут воспламенять горючие газы и пары, а также определенные пылевоздушные смеси (особенно смеси металлической пыли с воздухом). В отложениях пыли искры могут вызвать тление, что может быть источником воспламенения взрывоопасной среды.

6.4.2 Оценка искр, образованных при соударении

6.4.2.1 Оценка единичных искр, образуемых при соударении, как потенциальных источников воспламенения

Эта оценка не применима к следующим источникам воспламенения:

- появившимся в результате дробления и трения (см. 6.4.3);
- единичным искрам, образуемым при соударении, в горном деле (см. ГОСТ ISO/IEC 80079-38).

Нет необходимости рассматривать единичные соударения между металлическими деталями как потенциальные источники воспламенения при оценке опасностей воспламенения, если выполняется одно из следующих условий:

а) скорость соударения менее 1 м/с и значение максимальной потенциальной энергии соударения ниже 500 Дж:

- i) алюминий, титан и магний не используют в сочетании с ферритной сталью;
- ii) алюминий в сочетании с нержавеющей сталью (>16,5 % хрома) может быть использован только в том случае, если сталь не подвергается коррозии и на поверхности не скапливаются частицы окиси железа и/или частицы ржавчины (в технической документации и инструкциях по эксплуатации необходимо привести информацию о свойствах нержавеющей стали);
- iii) твердую сталь¹⁾ не используют в сочетании с твердой сталью;
- iv) не используют твердую сталь в тех случаях, когда возможно ее соударение с гранитом;

¹⁾ Под твердой сталью понимаются либо все исполнения закаленной стали (поверхностно закаленные или термообработанные другим способом для повышения твердости поверхности), либо другие виды стали с твердостью по Виккерсу более 230 HV (согласно [1] при испытательной нагрузке > 98 Н).

v) алюминий в сочетании с алюминием используют только в том случае, если на поверхности не скапливаются частицы окиси железа и/или частицы ржавчины;

b) если при сочетании металлов, не дающих искр¹⁾, скорость соударения меньше или равна 15 м/с, а максимальная потенциальная энергия меньше 60 Дж — для сред с газом/паром или ниже 125 Дж — для пылевых сред.

6.4.2.2 Оценка единичных искр, образуемых при соударении, как активных источников воспламенения

Нет необходимости рассматривать источники воспламенения, возникшие при соударении, как активные источники воспламенения, если скорость соударения менее 15 м/с и значения максимальной возможной потенциальной энергии ниже значений, приведенных в таблицах 4, 5, 6 и 7.

В таблицах 4, 5, 6 и 7 приведены данные, позволяющие изготовителю решить, станет ли потенциальный источник воспламенения активным источником. Если соударение, возможность которого рассматривалась в ходе оценки воспламенения, может привести к выделению меньшего количества энергии, чем указано в таблицах, то источник воспламенения не рассматривают как способный стать активным источником воспламенения.

С другой стороны, если значения выделяемой энергии превышают значения, приведенные в таблицах 4, 5, 6 и 7, это не обязательно означает, что источник воспламенения станет активным. В этом случае в ходе оценки опасности воспламенения необходимо рассмотреть все аспекты и доказать, что вероятность соударения достаточно низка для того, чтобы быть приемлемой.

Если значения энергии соударения превышают значения, приведенные в таблицах, следует выполнить их оценку, в частности установить, когда они появляются и способны ли они воспламенить взрывоопасную среду (т. е. при нормальном режиме эксплуатации, при ожидаемой неисправности или редкой неисправности), от чего будет зависеть предполагаемый уровень взрывозащиты оборудования.

Если в рамках заданных рабочих параметров применение метода анализа характера отказов или других эффективных методов позволяет доказать, что единичное соударение не может произойти из-за механической неисправности, то нет необходимости рассматривать такое соударение как активный источник воспламенения с учетом предполагаемого уровня взрывозащиты оборудования.

Примечание — В некоторых случаях в сочетании «нержавеющая сталь — нержавеющая сталь» можно избежать искр, возникающих при единичном соударении. Опытным путем установлено, что при использовании в автопогрузчике вилочных захватов с медным покрытием снижается риск воспламенения из-за искр, образующихся при соударении, и кратковременный фрикционный нагрев снижается до очень низкого уровня, следовательно, эта конструкция пригодна к применению как оборудование подгруппы IIB.

Таблица 4 — Предельные значения энергии, выделяемой при единичном соударении, для оборудования с уровнем взрывозащиты оборудования Ga

Подгруппа оборудования	Предельные значения энергии, выделяемой при единичном соударении	
	Металлы, не вызывающие появления искр, Дж	Другие металлы, кроме материалов, указанных в перечислении а) 6.4.2.1, Дж
IIC	60	5 (водород), 3 (углеводороды, включая ацетилен)
IIB	125	10
IIA	125	20

Примечание — Эти критерии не применимы к средам с топливными газами, такими как сероуглерод, угарный газ и этиленоксид.

¹⁾ Неискрящие металлы, например медь (Cu), цинк (Zn), олово (Sn), свинец (Pb), некоторые виды латуни (CuZn) и бронза (CuSn), которые являются цветными металлами с высокой теплопроводностью и трудно окисляются. Данные материалы могут испускать искры только в том случае, если они используются в сочетании с материалами чрезвычайно высокой твердости.

Таблица 5 — Предельные значения энергии, выделяемой при единичном соударении, для оборудования с уровнем взрывозащиты оборудования Gb

Подгруппа оборудования	Предельные значения энергии, выделяемой при единичном соударении	
	Металлы, не вызывающие появления искр, Дж	Другие металлы, кроме материалов, указанных в перечислении а) 6.4.2.1, Дж
IIC	125	10
IIB	250	20
IIA	500	40

Примечание — Эти критерии не применимы к средам с топливными газами, такими как сероуглерод, угарный газ и этиленоксид.

Таблица 6 — Предельные значения энергии, выделяемой при единичном соударении, для оборудования с уровнем взрывозащиты оборудования Gc

Подгруппа оборудования	Предельные значения энергии, выделяемой при единичном соударении	
	Металлы, не вызывающие появления искр, Дж	Другие металлы, кроме материалов, указанных в перечислении а) 6.4.2.1, Дж
IIC	250	20
IIB	500	40
IIA	500	80

Примечание — Эти критерии не применимы к средам с топливными газами, такими как сероуглерод, угарный газ и этиленоксид.

Таблица 7 — Предельные значения энергии, выделяемой при единичном соударении, для оборудования с уровнями взрывозащиты оборудования Da, Db и Dc

Уровни взрывозащиты оборудования	Предельные значения энергии, выделяемой при единичном соударении	
	Металлы, не вызывающие появления искр, Дж	Другие металлы, кроме материалов, указанных в перечислении а) 6.4.2.1, Дж
Da	125	20
Db и Dc	500	80

Примечание — Эти критерии не применимы к взрывчатой пиротехнической пыли или самовоспламеняющейся пыли, которые не относятся к области применения настоящего стандарта.

6.4.3 Оценка искр и нагретых поверхностей, возникающих при трении

Необходимо учитывать трение и измельчение, так как они могут приводить к появлению искр, а также к нагреву поверхностей. Для горячих поверхностей применяются требования 6.2.

Будет ли потенциальный источник воспламенения при трении рассмотрен как активный, зависит от условий его возникновения, т. е. при нормальном режиме эксплуатации, при ожидаемых неисправностях или редких неисправностях.

Примечание — Значение относительной скорости соприкосновения, равное 1 м/с, часто используют в качестве предельного значения, ниже которого источники воспламенения при трении не способны воспламенять взрывоопасную среду. Существуют несколько исключений, таких как пыль, в высокой степени подверженная воспламенению, например пыль серы, и взрывоопасная газовая среда, например водорода и этилена, которые наиболее подвержены контакту. Для других газозоодушных смесей, в высокой степени подверженных воспламенению, например ацетилена, сероуглерода, угарного газа, этиленоксида, также существует опасность воспламенения.

6.4.4 Внешние части оборудования, Ex-компонента, содержащие легкие металлы

Если при оценке опасностей воспламенения была выявлена опасность воспламенения из-за трения, приводящего к воспламенению (вследствие искр, образовавшихся при соударении или абразивном истирании), применяют требования к металлическим оболочкам, установленные в ГОСТ 31610.0.

6.5 Источники воспламенения, связанные с оборудованием, Ех-компонентом, за исключением блуждающего тока

Если электрическое оборудование используется вместе с неэлектрическим оборудованием, оно должно соответствовать требованиям стандартов, разработанных на основе серии ГОСТ 31610.0.

Примечание — Радиочастотные, электромагнитные волны, включая оптическое, ионизирующее и ультразвуковое излучение, также рассматриваются в ГОСТ 31610.0.

6.6 Блуждающие токи, катодная защита от коррозии

6.6.1 Внутренние источники воспламенения

Если источник воспламенения создает само оборудование, его следует рассматривать соответственно (например, индукционные процессы, такие как проскальзывание муфты с постоянным магнитом).

6.6.2 Внешние источники воспламенения

Эти источники воспламенения не имеют большого значения для изготовителя механического оборудования, Ех-компонента. Если внешние источники блуждающих токов могут повлиять на взрывозащищенность оборудования, Ех-компонента, инструкции должны содержать указания по снижению риска возгорания.

Примечание — Блуждающие токи могут протекать в электрических проводящих системах или частях систем:

- обратные токи в электрогенерирующих системах — особенно вблизи от электрических железных дорог и крупных сварочных систем, когда, например, проводящие Ех-компоненты электрической системы, такие как рельсы и оболочки кабелей, проложенные под землей, снижают сопротивление пути такого обратного тока;
- в результате короткого замыкания цепи или короткого замыкания на землю вследствие повреждений в электрических установках;
- в результате внешней электромагнитной индукции (например, вблизи электроустановок, которые характеризуются сильными токами или высокими радиочастотами);
- в результате удара молнии (см. соответствующие стандарты, например [2]).

6.7 Статическое электричество

6.7.1 Общие положения

Воспламеняющие разряды статического электричества могут происходить при определенных условиях. Разряд заряженных изолированных частей, выполненных из электропроводящих материалов, может привести к появлению воспламеняющих искр. Когда электрически заряженные части выполнены из непроводящих материалов, таких как большинство видов пластмассы, а также других материалов, возможны кистевые разряды. В особых случаях в процессах быстрого разъединения (например, ленты, движущиеся по роликам, ремни приводов) или комбинациях электропроводящих и неэлектропроводящих материалов возможно возникновение распространяющихся кистевых разрядов. Также вероятно возникновение конических разрядов в сыпучих материалах.

Коронные разряды (от острых концов или краев кабелей) и грозовые разряды (например, в больших облаках золы при извержении вулканов) также могут быть источниками воспламенения, но они не рассмотрены в этом качестве в рамках настоящего стандарта.

Коронные разряды не вызывают воспламенения взрывоопасных сред, и грозовые разряды никогда не наблюдались в заряженных облаках такого размера, который встречается в промышленности.

Искровые разряды, распространяющиеся кистевые разряды, кистевые разряды и конические разряды могут вызвать воспламенение всех типов взрывоопасных сред в зависимости от их энергии разряда.

Кистевые разряды могут вызвать воспламенение почти всех взрывоопасных сред пар/воздух и газ/воздух. Независимо от минимальной энергии воспламенения кистевые разряды не могут вызвать воспламенения взрывоопасных пылевых сред в отсутствие взрывоопасных газов или паров.

Требования к непроводящим частям оборудования, Ех-компонента и непроводящим покрытиям металлических частей применяют только в том случае, если эти части находятся под воздействием взрывоопасной среды и при вероятности образования электростатических зарядов.

Дополнительная информация представлена в приложении F.

6.7.2 Соединительные средства для заземления проводящих деталей

Все проводящие детали оборудования, Ех-компонента должны быть установлены таким образом, чтобы между ними не возникала опасная разность потенциалов. Если существует вероятность того, что изолированные металлические детали могут стать заряженными и действовать как источник воспламенения, необходимо установить зажимы заземления.

6.7.3 Предотвращение образования кистевых разрядов

Распространяющиеся кистевые разряды считаются активными источниками воспламенения смесей газов, паров, туманов и пыли с воздухом. Эти разряды могут возникать в результате накопления заряда неэлектропроводящих слоев и покрытий на металлических поверхностях. Возникновение кистевых разрядов в оборудовании возможно предотвратить, если напряжение пробоя между слоями составляет менее 4 кВ или если исключить возможность образования более мощных электростатических зарядов, чем возникающие при трении поверхностей вручную.

Для оборудования группы III распространяющиеся кистевые разряды могут быть предотвращены при обеспечении толщины непроводящего слоя более чем 8 мм.

Примечание 1 — При наличии неэлектропроводящих слоев толщиной более 8 мм могут возникнуть кистевые разряды, но для оборудования с уровнем взрывозащиты оборудования Da, Db и Dc они не станут источниками воспламенения, так как не воспламеняют пылевую взрывоопасную среду.

Примечание 2 — При обработке жидкостей или суспензий (смешивании или перемешивании, заливке или сливе) возможно возникновение опасности воспламенения, связанной со статическим электричеством, в том числе в связи с распространяющимися кистевыми разрядами.

6.7.4 Оборудование группы I

Оборудование с площадью непроводящей поверхности более 10 000 мм² (оборудование с уровнями взрывозащиты оборудования Ma, Mb и Mc) должно быть сконструировано таким образом, чтобы при нормальном режиме эксплуатации, техническом обслуживании и очистке не возникали опасности воспламенения от зарядов статического электричества.

Данное требование должно быть удовлетворено путем выполнения одного из следующих условий:

а) подбором конструкционных материалов, выполненным таким образом, чтобы поверхностное сопротивление, измеренное по методу, описанному в 8.4.8, не превышало 10⁹ Ом при температуре (23 ± 2) °С и относительной влажности (50 ± 5) % или 10¹¹ Ом при температуре (23 ± 2) °С и относительной влажности (30 ± 5) %;

б) устранением возможности накопления опасных зарядов статического электричества посредством выбора размера, формы или расположения. Это может быть выполнено с помощью применения метода испытания, приведенного в приложении D, при условии, что распространяющиеся кистевые разряды не возникают (см. 6.7.3);

в) толщина неэлектропроводящего материала, являющегося покрытием заземленной металлической поверхности (проводящей поверхности), должна составлять менее чем 2 мм, при условии что кистевые разряды не возникают (см. 6.7.3).

Примечание — Меры, приведенные в перечислениях б) и в), могут предотвращать только кистевые разряды, но не распространяющиеся кистевые разряды.

6.7.5 Оборудование группы II

Оборудование группы II, части которого могут накапливать электростатические заряды, должно быть разработано таким образом, чтобы при условиях эксплуатации, технического обслуживания и очистки не возникали опасности воспламенения от зарядов статического электричества.

Данное требование должно быть удовлетворено путем выполнения одного из следующих условий:

а) выбором конструкционных материалов, произведенным таким образом, чтобы поверхностное сопротивление, измеренное по методу, описанному в 8.4.8, не превышало 10⁹ Ом при температуре (23 ± 2) °С и относительной влажности (50 ± 5) %;

б) устранением возможности накопления опасных зарядов статического электричества посредством выбора размера, формы или расположения частей оборудования, Ех-компонента. Для оборудования с уровнем взрывозащиты оборудования Gb это может быть выполнено с помощью применения метода испытания, приведенного в приложении D, при условии, что распространяющиеся кистевые разряды не возникают;

с) ограничением площади выступающих в любом направлении участков поверхности частей оборудования, Ех-компонента, выполненных из непроводящих материалов, которые могут накапливать электростатические заряды (см. таблицу 8), при условии, что распространяющиеся кистевые разряды не возникают (см. 6.7.3).

Т а б л и ц а 8 — Максимально допустимые площади поверхностей частей оборудования, Ех-компонента, выполненных из неэлектропроводящих материалов, способных накапливать электростатические заряды

Уровни взрывозащиты оборудования	Допустимая площадь поверхности ^{с)} , мм ²		
	IIA	IIB	IIC
Ga	5 000	2 500	400
Gb	10 000 ^{а)}	10 000 ^{а)}	2 000 ^{а)}
Gc	Без ограничения ^{б)}	Без ограничения ^{б)}	Без ограничения ^{б)}

а) Если применение оборудования, Ех-компонента по назначению при нормальном режиме эксплуатации может привести к воспламеняющему разряду, то необходимо применять требования для оборудования с уровнем взрывозащиты оборудования Ga.

б) Если применение оборудования, Ех-компонента по назначению при нормальном режиме эксплуатации может привести к воспламеняющему разряду, то необходимо применять требования для оборудования с уровнем взрывозащиты оборудования Gb.

с) Расчетная площадь: для листовых материалов определена экспонированной (накапливающей заряды) областью. Для объектов с криволинейной поверхностью и выступающих частей объектов эта площадь — проекция объекта с максимальной площадью, т. е. теневое изображение. Для длинных узких предметов, таких как кабели, металлическая оплетка или трубы, максимальный размер определен поперечным размером (т. е. диаметр для кабеля, оплетки или труб), скрученные предметы следует рассматривать как оплетку.

П р и м е ч а н и е — Указанные значения могут быть увеличены в четыре раза, если наружные плоские участки поверхности из пластмассовых материалов ограничены электропроводящими заземленными рамками.

д) если непроводящее покрытие оборудования группы II нанесено на заземленный металл или проводящую поверхность, которая может накапливать заряды, его толщина не должна превышать 2 мм для газов и паров подгрупп IIA и IIB или 0,2 мм для газов и паров подгруппы IIC при условии, что в обоих случаях распространяющиеся кистевые разряды не возникают (см. 6.7.3).

П р и м е ч а н и е — Меры, приведенные в перечислениях б), с), д), могут быть использованы для предотвращения только кистевых разрядов, но не распространяющихся кистевых разрядов;

е) если опасности воспламенения из-за разрядов электростатического электричества не удастся избежать с помощью конструкции, то на оборудование должен быть нанесен знак «Х», как подробно описано в перечислении л) 11.2, а также предупредительная надпись в соответствии с перечислением а) таблицы 11. Необходимые защитные и предупредительные меры при эксплуатации оборудования, Ех-компонента должны быть определены в руководстве по эксплуатации (см. раздел 10).

6.7.6 Оборудование группы III

При использовании оборудования группы III кистевые разряды не вызовут воспламенения взрывоопасной пылевой среды, следовательно, нет необходимости в ограничении толщины или площади поверхности таких покрытий, при условии, что распространяющиеся кистевые разряды не возникают. При вероятности возникновения распространяющихся кистевых разрядов применяют требования, содержащиеся в 6.7.3.

6.8 Адиабатическое сжатие и ударные волны

В случае выявления опасностей воспламенения, вызванных адиабатическим сжатием и/или ударными волнами, в зависимости от уровня взрывозащиты оборудования должны быть выполнены следующие специальные требования к оборудованию, системам защиты и Ех-компонентам.

Необходимо исключить процессы, способные вызывать сжатие или ударные волны, энергия которых может спровоцировать воспламенение или обеспечить другую соответствующую защиту:

- уровни взрывозащиты оборудования Ma и Ga должны быть обеспечены при нормальном режиме эксплуатации, при ожидаемых неисправностях и в случае редких неисправностей;
- уровни взрывозащиты оборудования Mb и Gb — при нормальном режиме эксплуатации и при ожидаемых неисправностях;

- уровни взрывозащиты оборудования M_s и G_s — при нормальном режиме эксплуатации.

Примечание 1 — Как правило, опасные сжатия и ударные волны могут быть исключены, например, путем постепенного открывания заслонок и клапанов, установленных между секциями системы с высокими перепадами давления.

Примечание 2 — Взрывобезопасные возвратно-поступательные двигатели внутреннего сгорания часто используют специальную конструкцию для контроля тех опасностей, которые возникают в результате адиабатического сжатия в двигателе.

6.9 Экзотермические реакции, включая самовоспламенение пыли

В случае выявления опасностей воспламенения, вызванных экзотермическими реакциями, должны быть выполнены следующие специальные требования к оборудованию и Ех-компонентам.

Где возможно, должно быть исключено применение веществ, имеющих тенденцию к самовоспламенению.

При обращении с такими веществами в каждом отдельном случае должны быть приняты необходимые технические предупредительные и защитные меры. При этом соответствующими техническими предупредительными и защитными мерами могут быть следующие:

- удаление таких веществ с поверхностей оборудования, Ех-компонента;
- флегматизация;
- стабилизация;
- улучшение эффективности рассеивания тепла, например, путем деления горючих веществ на более мелкие порции;
- ограничение температуры и давления;
- хранение горючих жидкостей при пониженных температурах;
- ограничение времени опасного воздействия.

Необходимо исключить применение конструкционных материалов, которые могут вступать в опасное взаимодействие с горючими веществами при эксплуатации.

Необходимо принять защитные меры от опасностей воспламенения, возникающих вследствие ударов и трения при наличии ржавчины и при применении легких металлов (например, алюминий, магний или их сплавы) (см. 6.4).

Примечание — В определенных условиях могут образовываться самовоспламеняющиеся вещества, например при хранении серосодержащих нефтепродуктов или механической обработке легких металлов в инертной среде.

7 Дополнительные замечания

7.1 Отложения пыли и других веществ в зазоре между движущимися частями

При проведении оценки опасностей воспламенения необходимо учитывать риск воспламенения, возникающий из-за пыли или других веществ, захваченных движущимися частями или частью либо неподвижной частью гасителей пламени. Если пыль или другие вещества контактируют с теми же движущимися частями длительный период времени, то это может привести к нагреву и стать причиной воспламенения отложения пыли или другого вещества, которое впоследствии приведет к воспламенению облака пыли. Даже медленно движущиеся части могут стать причиной повышения температуры.

Примечание — При эксплуатации некоторых типов погрузочно-разгрузочного оборудования, Ех-компонента для сыпучих материалов бывает невозможно избежать рисков воспламенения. В этом случае следует применять одну или несколько защитных мер.

7.2 Отложения пыли и других веществ в гасителях пламени, встроенных в оборудование

При проведении оценки опасностей воспламенения необходимо учитывать риск воспламенения, возникающий из-за пыли или других веществ, захваченных или закрытых между неподвижными частями гасителей пламени.

Примечание — К автономным гасителям пламени применяют требования [3].

7.3 Открытие оболочек

Оболочки, которые могут открываться быстрее, чем за время, необходимое для источника воспламенения, чтобы стать неактивным (например, охлаждение помещенных в оболочку горячих частей до температуры поверхности ниже температурного класса или температуры, указанной в маркировке оборудования, Ex-компонента), должны иметь маркировку с предупредительной надписью, представленной в перечислении b) 10.3. В качестве альтернативы оборудование может иметь маркировку с предупредительной надписью, содержащейся в перечислении с) 10.3.

Приведенная выше информация должна быть включена в инструкцию изготовителя.

7.4 Неметаллические оболочки и неметаллические части оболочек

7.4.1 Общие положения

Для неметаллических оболочек и неметаллических частей оборудования, Ex-компонента, таких как пластмассовые детали, смотровые стеклянные окна и т. п., от применения которых согласно оценке опасностей воспламенения зависят меры по предотвращению и защите от воспламенения, а также для непроводящих отложений на металлических частях применяют нижеследующие требования, а также требования, установленные в 8.4.

7.4.2 Спецификация материалов

Материалы должны быть указаны в спецификации и документах согласно 9.1. Спецификация должна включать необходимые данные о материалах, из которых выполнены неметаллические оболочки и неметаллические части оборудования, Ex-компонента в соответствии с ГОСТ 31610.0.

7.4.3 Термостойкость

Теплостойкость и холодостойкость неметаллических оболочек и неметаллических частей оборудования, Ex-компонента должны быть такими, чтобы они не влияли на снижение уровня взрывозащиты оборудования.

Пластмассовые материалы должны иметь температурный индекс TI, превышающий не менее чем на 20 К максимальную эксплуатационную температуру (см. ГОСТ 31610.0).

Примечание — В качестве альтернативы температурному индексу TI в соответствии с [4] может быть определен относительный температурный индекс (RTI — механический).

Диапазон температур при продолжительной работе эластомерных материалов должен включать в себя значение минимальной температуры, равное или не превышающее значения минимальной эксплуатационной температуры, и значение максимальной температуры, которое не менее чем на 20 К больше значения максимальной эксплуатационной температуры.

7.5 Съёмные части оборудования

Необходимо обеспечить, чтобы части, влияющие на обеспечение взрывозащиты, не могли непреднамеренно или самопроизвольно сниматься. Это может быть достигнуто, например, путем использования крепежных деталей, для снятия которых необходим инструмент или приспособление.

7.6 Материалы, используемые в качестве герметиков

Если от герметизирующих материалов зависит безопасность или вид взрывозащиты, то применяют герметики в соответствии с требованиями ГОСТ 31610.0.

7.7 Светопропускающие части оборудования

Светопропускающие части оборудования группы I, группы II с уровнями взрывозащиты оборудования Ga и Gb и оборудования группы III с уровнями взрывозащиты оборудования Da и Db, от которых зависит защита оборудования от воспламенения, должны проходить соответствующие испытания согласно 8.4 или быть снабжены крышкой или защитной решеткой, способной пройти соответствующие испытания.

Примечание — Смотровые окна обычно используют для проверки состояния (например, уровня, количества) смазочных материалов, применяемых в оборудовании с вращающимися деталями.

До того как будет принято решение о проведении испытаний, необходимо проверить, возможно ли повреждение смотрового окна в зависимости от его местоположения или монтажной позиции и может ли это привести к одному из последствий:

а) к потере жидкостей, что, в свою очередь, может привести к самопроизвольной работе оборудования, Ех-компонента без смазки при отсутствии возможности обнаружить это в ходе текущего технического обслуживания;

б) к самовозгоранию вещества, утечка которого происходит, так как оно вступает в контакт с нагретыми поверхностями и, следовательно, становится источником воспламенения взрывоопасной среды.

Если потеря жидкости в соответствии с перечислением а) не представляется опасной или опасность самовоспламенения согласно перечислению б) незначительная, то повреждение смотрового окна не считается критичным для вида взрывозащиты, следовательно, нет необходимости проводить испытания на ударостойкость в соответствии с 8.3.1.

7.8 Накопленная энергия

Если в конструкции оборудования, Ех-компонента предусмотрено отключение при обнаружении взрывоопасной среды, в инструкциях должно быть руководство:

- по снижению опасности воспламенения в период времени между обнаружением взрывоопасной среды и отключением оборудования, Ех-компонента;
- по предотвращению опасностей воспламенения, которые могут возникнуть в результате отключения оборудования, Ех-компонента.

8 Проверки и испытания

8.1 Общие положения

Образец или прототип подвергают испытаниям в соответствии с требованиями к типовым испытаниям по настоящему стандарту и стандартам на взрывозащиту конкретных видов. Однако проведение некоторых испытаний может быть признано необязательным, и такие испытания могут быть исключены из программы испытаний. Необходимо вести учет всех проведенных испытаний и обоснований причин, по которым те или иные испытания не проводились.

Испытания, которым были подвергнуты Ех-компоненты, можно повторно не проводить.

Примечание — Считают, что при коэффициентах безопасности, принятых для видов взрывозащиты, погрешность измерения высококачественного и регулярно калибруемого измерительного оборудования не оказывает значительного неблагоприятного влияния на параметры взрывозащиты и не должна быть учтена при выполнении измерений для проверки соответствия оборудования, Ех-компонента требованиям соответствующей части стандарта серии ISO 80079.

8.2 Определение максимальной температуры поверхности

8.2.1 Общие положения

Максимальную температуру поверхности следует определять при наиболее жестких условиях эксплуатации и самой неблагоприятной нагрузке, определенных изготовителем в соответствии с уровнем взрывозащиты оборудования. При определении максимальной температуры поверхности для оборудования с уровнями взрывозащиты оборудования Ма, Mb, Mc, Gc, Dc следует принимать во внимание нормальный режим эксплуатации; для оборудования с уровнями взрывозащиты оборудования Ма, Mb, Mc, Gb, Db — ожидаемые неисправности; для оборудования с уровнями взрывозащиты оборудования Ga, Da — нормальный режим эксплуатации, ожидаемые неисправности и редкие неисправности, а также любые дополнительные меры по контролю или ограничению температуры.

Неблагоприятные условия, определенные изготовителем, должны учитывать рабочий цикл и/или максимальную продолжительность перегрузки, которая может возникнуть без срабатывания устройств защиты от перегрузки.

Подобным образом при определении максимальной температуры поверхности оборудования группы I с уровнем взрывозащиты оборудования Mb следует принимать во внимание возникновение тех неисправностей, которыми нельзя пренебрегать независимо от того, что оборудование должно быть отключено в случае возникновения взрывоопасной среды.

Измерение температуры поверхности и других частей оборудования, Ех-компонента, когда это предписано настоящим стандартом и стандартами на конкретные виды взрывозащиты, следует проводить в условиях спокойного окружающего воздуха, а само оборудование при этом устанавливают в нормальное рабочее положение. Допустимо перемещение воздуха, связанное с функционированием оборудования, Ех-компонента. Необходимо определить значение температуры в наиболее горячей

точке оборудования, Ех-компонента, находящейся в контакте с взрывоопасной средой, которое будет значением максимальной температуры поверхности.

Для оборудования, Ех-компонента, которое применимо в любых рабочих положениях, температуру определяют для каждого положения и в расчет принимают наибольшее значение температуры. Если температура измерялась только для определенных рабочих положений, это должно быть указано в протоколе испытаний, а оборудование должно иметь обозначение «Х», как указано в перечислении I) 11.2, или иметь соответствующую табличку.

Примечание — Вышеуказанная информация о маркировке также включена в инструкции, как это установлено в разделе 10.

Измерительные устройства (термометры, термопары, приборы для бесконтактного измерения температуры и др.) и соединительные провода следует выбирать и устанавливать таким образом, чтобы они не оказывали заметного влияния на тепловые характеристики оборудования, Ех-компонента.

Точность измерительных устройств должна составлять по меньшей мере 2 % от измеренного значения в °С или ± 2 К, в зависимости от того, при каком из этих значений точность выше.

Конечную температуру считают установившейся в том случае, когда скорость нарастания температуры не превышает 2 К/ч, или до срабатывания любого устройства ограничения температуры, являющегося частью оборудования, Ех-компонента.

Если устройство ограничения температуры отсутствует, то результат следует корректировать с учетом максимальной температуры окружающей среды, приведенной в технических данных, прибавляя разницу между значениями температуры окружающей среды при проведении испытания и максимальной допустимой изготовителем температуры окружающей среды, приведенной в технических данных, к измеренной температуре.

Измеренная максимальная температура поверхности не должна превышать следующие параметры:

- a) для оборудования группы I — значений, приведенных в 6.2;
- b) для оборудования группы II с уровнем взрывозащиты оборудования Ga — 80 % от значения максимальной температуры поверхности, указанной в маркировке, или 80 % от температуры, соответствующей ограничению температурного класса, указанного в маркировке, или 80 % от значения температуры воспламенения (°С) вещества, название которого указано в маркировке;
- c) для оборудования группы II с уровнями взрывозащиты оборудования Gb и Gc:
 - 1) если каждый изготовленный образец подвергается типовому тепловому испытанию — значения температуры, указанной в маркировке;
 - 2) если оборудование проходит типовые испытания — значения максимальной температуры или температурного класса, указанных в маркировке:
 - i) менее 5 К — для температурных классов T6, T5, T4 и T3 (или максимальная температура поверхности, указанная в маркировке, < 200 °С);
 - ii) менее 10 К — для температурных классов T2 и T1 (или максимальная температура поверхности, указанная в маркировке, >200 °С);
- d) для оборудования группы III — максимальная температура поверхности оборудования, указанная в маркировке оборудования, которая должна быть фактической максимальной температурой поверхности.

Примечание 1 — Если непосредственное измерение температуры поверхности невозможно, можно использовать другие методы, например расчет.

Примечание 2 — К наиболее неблагоприятным условиям относят функционирование оборудования в рабочем цикле, в котором возможна максимальная постоянная перегрузка без срабатывания устройства защиты от перегрузки.

8.2.2 Испытание на воспламенение от нагретых поверхностей

8.2.2.1 Общие положения

В особых случаях возможно превышение указанных выше предельных значений температуры, если было доказано, что рассматриваемая нагретая поверхность не может служить источником воспламенения взрывоопасной среды.

Испытания детали оборудования, проводимые с целью доказать, что она не приведет к самовоспламенению горючей смеси, должны быть проведены при наличии газовой среды, определенной в 8.2.2.2.

Оценка должна быть осуществлена в условиях, соответствующих требованиям к уровню взрывозащиты оборудования, указанным в перечислениях 1) и 2) 8.2.1.

Специальные испытания на воспламенение проводят для определения температуры, при которой происходит или не происходит воспламенение, или для определения максимального значения температуры, при которой воспламенение не происходит. К этому значению температуры применимы следующие коэффициенты безопасности:

- а) 25 К — для температурных классов Т4, Т5 и Т6 и оборудования группы I;
- б) 50 К — для температурных классов Т1, Т2 и Т3.

Эти коэффициенты безопасности должны быть подтверждены опытом функционирования подобных деталей или испытаниями оборудования в соответствующих взрывоопасных средах.

8.2.2.2 Методика

Испытание проводят на той детали оборудования, которая установлена:

а) на оборудовании надлежащим образом, при этом приняты меры, обеспечивающие контакт испытательной смеси с испытываемой деталью; или

б) на модели, использование которой позволит получить представительные результаты. В этом случае при моделировании необходимо уделять внимание деталям оборудования, Ех-компонента, расположенным вблизи испытываемой детали, так как они влияют на температуру смеси и на поток смеси вокруг испытываемой детали оборудования, Ех-компонента из-за вентиляции и теплового воздействия.

Испытание должно быть проведено при нормальном режиме эксплуатации при неисправностях, указанных в стандарте для данного вида взрывозащиты, при которых будет достигнуто максимальное значение температуры поверхности. Испытание продолжают до тех пор, пока не будет достигнуто температурное равновесие между испытываемым Ех-компонентом и окружающими его деталями оборудования, Ех-компонента или до снижения температуры Ех-компонента. Если неисправность Ех-компонента приводит к снижению температуры, испытание необходимо повторить не менее пяти раз, используя пять дополнительных образцов Ех-компонента. Если при нормальном режиме эксплуатации или в условиях возникновения неисправности, указанных в стандарте для данного вида взрывозащиты, температура нескольких деталей превышает значение температурного класса оборудования, Ех-компонента, необходимо провести испытание при максимальной температуре этих деталей.

Коэффициент безопасности, соответствующий требованиям 8.2, может быть достигнут с помощью повышения окружающей температуры, при которой проводят испытание, или, если возможно, путем повышения температуры испытываемого Ех-компонента и других смежных поверхностей на значении коэффициента.

Для оборудования группы I необходимо использовать метановоздушную смесь с содержанием метана от 6,2 до 6,8 % об.

Для температурного класса Т4 необходимо использовать одну из следующих смесей:

- а) смесь диэтилового эфира и воздуха с содержанием диэтилового эфира 22,5—23,5 % об.;
- б) смесь диэтилового эфира и воздуха, полученную при испарении небольшого количества диэтилового эфира в испытательной камере в ходе испытания на воспламеняемость.

Для других температурных классов необходимо выбрать соответствующую испытательную смесь.

8.2.2.3 Критерии приемлемости

Возникновение холодного пламени считают воспламенением. Его обнаруживают визуально или измерением температуры, например с помощью термопары.

8.3 Механические испытания

8.3.1 Испытание на стойкость к удару

Проводят испытания на ударостойкость, приведенные в ГОСТ 31610.0.

Если часть оборудования, Ех-компонента подвергают испытанию, соответствующему низкой опасности механических повреждений, оно должно быть маркировано знаком «Х» согласно перечислению I) 11.2.

Примечание — Большинство применений оборудования группы I можно отнести к применениям с высокой опасностью механических повреждений, следовательно, все испытания на стойкость к удару должны быть проведены при высоком уровне опасности, за исключением тех случаев, когда изготовитель четко указал обстоятельства, при которых допустимо применение низкого уровня опасности.

8.3.2 Испытание сбрасыванием

В дополнение к испытанию на ударостойкость согласно 8.3.1 для ручного оборудования или оборудования, Ex-компонента индивидуального пользования, носимого персоналом в готовом к использованию состоянии, должно быть проведено испытание сбрасыванием в соответствии с ГОСТ 31610.0.

Если оборудование, Ex-компонент имеют оболочку или часть оболочки из пластмассы, испытание проводят при минимальной температуре согласно 8.4.1.

8.3.3 Требуемые результаты

Испытания на ударостойкость и испытания сбрасыванием не должны приводить к повреждениям, нарушающим вид взрывозащиты оборудования, Ex-компонентов.

Корпуса и Ex-компоненты должны выдерживать испытания без деформаций или смещений, приводящих к трению движущихся частей.

8.4 Дополнительные испытания неметаллических частей оборудования, влияющих на сохранение вида взрывозащиты

8.4.1 Температура при испытаниях

Если в соответствии с настоящим стандартом или стандартами на конкретные виды взрывозащиты, перечисленными в разделе 1, испытания следует проводить с учетом допустимого диапазона значений температуры эксплуатации, то температура при испытаниях должна быть:

- для верхнего предела — максимальное значение эксплуатационной температуры (см. 6.2.2), увеличенное не менее чем на 10 К, но не более чем на 15 К;
- для нижнего предела — минимальное значение эксплуатационной температуры (см. 6.2.2), уменьшенное не менее чем на 5 К, но не более чем на 10 К.

8.4.2 Испытания для оборудования группы I

Испытания следует проводить в следующей последовательности (для всех ниже перечисленных испытаний допустимо использовать одну и ту же пару образцов):

- на двух образцах необходимо провести испытания на теплостойкость (см. 8.4.4), испытания на холодостойкость (см. 8.4.5), механические испытания (см. 8.4.7) и испытания, специфические для применяемого вида взрывозащиты;
- на двух образцах необходимо провести испытания на стойкость к воздействию масел и смазочных материалов (см. 8.4.6), механические испытания (см. 8.4.7) и испытания, специфические для применяемого вида взрывозащиты;
- на двух образцах необходимо провести испытания на стойкость к воздействию гидравлических жидкостей, применяющихся в шахтах (см. 8.4.6), механические испытания (см. 8.4.7) и испытания, специфические для применяемого вида взрывозащиты.

Примечание — С помощью процедур и последовательности испытаний, указанных выше, должна быть подтверждена способность непроводящего материала обеспечивать сохранение установленных видов взрывозащиты, приведенных в разделе 1, после того как образец был подвергнут воздействию предельных температур и вредных веществ, которые могут присутствовать во время эксплуатации. Для того чтобы сократить количество испытаний на каждом образце до минимума, нет необходимости проводить все испытания для данного вида взрывозащиты на каждом образце, если очевидно, что образец не был поврежден так, чтобы был нарушен вид взрывозащиты. Подобным образом можно уменьшить количество образцов, если возможно совместить испытания на стойкость к воздействию среды с испытаниями, подтверждающими соответствие применяемого вида взрывозащиты, для тех же двух образцов.

8.4.3 Испытания для оборудования группы II и группы III

Испытания следует проводить на двух образцах в следующей последовательности: испытания на теплостойкость (см. 8.4.4), испытания на холодостойкость (см. 8.4.5), механические испытания (см. 8.4.7) и испытания, специфические для примененного вида взрывозащиты.

8.4.4 Теплостойкость

Теплостойкость определяют путем испытания оболочек или частей оболочек из неметаллических материалов, которые обеспечивают целостность вида взрывозащиты, в соответствии с таблицей 9.

Таблица 9 — Испытания на теплостойкость

Эксплуатационная температура T_3	Условия испытания	Условия альтернативного испытания
$T_3 < 70\text{ °C}$	672 ⁰ ₊₃₀ ч при относительной влажности воздуха (90 ± 5) % и при $T_3 + (20 ± 2)\text{ °C}$ (но температура испытаний не менее 80 °C)	
$70\text{ °C} < T_3 < 75\text{ °C}$	672 ⁰ ₊₃₀ ч при относительной влажности воздуха (90 ± 5) % и при $T_3 + (20 ± 2)\text{ °C}$	504 ⁰ ₊₃₀ ч при относительной влажности воздуха (90 ± 5) % и при (90 ± 2) °C, затем 336 ⁰ ₊₃₀ ч в сухом состоянии при $T_3 + (20 ± 2)\text{ °C}$
$T_3 > 75\text{ °C}$	336 ⁰ ₊₃₀ ч при относительной влажности воздуха (90 ± 5) % и при (90 ± 2) °C, затем 336 ⁰ ₊₃₀ ч в сухом состоянии при $T_3 + (20 ± 2)\text{ °C}$	504 ⁰ ₊₃₀ ч при относительной влажности воздуха (90 ± 5) % и при (90 ± 2) °C, затем 336 ⁰ ₊₃₀ ч в сухом состоянии при $T_3 + (20 ± 2)\text{ °C}$
T_3 — это значение температуры, определенное в 3.8, которое не должно включать повышение температуры, указанное в 8.4.1.		

По окончании испытания в соответствии с таблицей 9 испытанные оболочки или их части из неметаллических материалов должны быть подвергнуты испытаниям при температуре (20 ± 5) °C и относительной влажности воздуха (50 ± 5) % в течение 24⁰₊₄₈ ч, а затем немедленно испытаниям на холодостойкость.

Примечание 1 — Испытательные значения, приведенные в таблице 9, получены для двух разных режимов испытания. Условия испытания, приведенные во второй графе, применялись в предыдущих изданиях ГОСТ 31610.0 и позволяют считать ранее полученные результаты действительными для настоящего стандарта. Условия, приведенные в третьей графе, были добавлены для того, чтобы позволить проводить испытания в легкодостижимых условиях температуры и влажности, хотя и при увеличении времени испытания.

Примечание 2 — В связи с тем, что стекло и керамика имеют высокую теплостойкость, проведение испытаний для данных материалов не обязательно.

8.4.5 Холодостойкость

Холодостойкость определяют выдержкой представленных на испытание оболочек или частей оболочек из неметаллических материалов, от которых зависит вид взрывозащиты, в течение (24 ± 2) ч при температуре испытаний, соответствующей минимальной эксплуатационной температуре, уменьшенной согласно 8.4.1.

Примечание — В связи с тем, что стекло и керамика имеют высокую холодостойкость, проведение испытаний для данных материалов не обязательно.

8.4.6 Стойкость оборудования группы I к воздействию химических агентов

Применяется испытание на стойкость к воздействию химических агентов, приведенное в ГОСТ 31610.0.

В конце испытаний упомянутые образцы оболочек вынимают из ванны с жидкостью, тщательно вытирают и выдерживают в течение (24 ± 2) ч в лабораторных условиях. После этого каждый образец оболочки подвергают механическим испытаниям согласно 8.4.7.

8.4.7 Механические испытания

Механические испытания неметаллических частей оболочек, от которых зависит уровень взрывозащиты оборудования, следует проводить в соответствии с 8.3.

При этом необходимо учитывать следующие условия:

а) испытание на стойкость к удару:

- места нанесения удара следует выбирать на наружных частях оболочки, доступных удару. Если оболочка из неметаллического материала защищена другой оболочкой, испытанию на стойкость к удару должны подвергаться только наружные части оболочки;

- испытание следует проводить сначала при наибольшей, а затем при наименьшей температуре в соответствии с 8.4.1;

б) испытание сбрасыванием:

- испытание сбрасыванием ручного переносного оборудования следует проводить при самой низкой температуре в соответствии с 8.4.1.

8.4.8 Испытание по определению поверхностного удельного сопротивления частей оборудования, Ех-компонента из неэлектропроводящих материалов, влияющих на предотвращение взрыва и сохранение вида взрывозащиты

Испытание следует проводить в соответствии с требованиями ГОСТ 31610.0.

8.4.9 Испытание на тепловой удар

Испытание следует проводить в соответствии с требованиями ГОСТ 31610.0.

9 Документация

9.1 Техническая документация

Изготовитель должен подготовить документацию, в которой должно быть дано полное и точное описание аспектов взрывозащиты оборудования.

В технической документации изготовителя должны быть представлены отчет об оценке опасностей воспламенения и следующая информация, если это необходимо в соответствии с отчетом:

- описание оборудования, Ех-компонента;
- чертежи с учетом степени необходимости для оценки опасностей воспламенения;
- все описания и объяснения, необходимые для понимания чертежей;
- сертификаты на материалы, если необходимо;
- протоколы испытаний (при наличии) согласно разделу 8;
- эксплуатационные документы согласно требованиям, указанным в разделе 10.

9.2 Соответствие документам

Изготовитель должен провести все необходимые проверки или испытания для того, чтобы гарантировать, что изготовленное неэлектрическое оборудование соответствует документам.

Примечание — Настоящий подраздел не содержит требования о 100 %-ной проверке деталей. Допустимо применять статистические методы для проверки соответствия.

9.3 Сертификат

Изготовитель должен подготовить оборудование к сертификации или иметь сертификат, подтверждающий, что оборудование соответствует требованиям настоящего стандарта и, при необходимости, другим стандартам на взрывозащищенное оборудование. Сертификат может быть на Ех-оборудование или Ех-компонент.

Сертификат на Ех-компонент (*обозначаемый знаком U после маркировки взрывозащиты*) распространяется на те части оборудования, Ех-компонента, которые не предназначены для самостоятельного применения и требуют дополнительной оценки до их включения в состав оборудования. Сертификат на Ех-компонент должен включать в себя перечень ограничений с детальным описанием дополнительной оценки, необходимой для включения Ех-компонента в состав оборудования. В сертификате на Ех-компонент должно быть ясно указано, что он не является сертификатом на оборудование.

9.4 Ответственность за маркировку

Маркируя оборудование в соответствии с разделом 11, изготовитель подтверждает под свою ответственность, что конструкция оборудования, Ех-компонента соответствует требованиям примененных стандартов в части безопасности.

10 Эксплуатационная документация

Документация, подготовленная в соответствии с 9.1, должна содержать инструкции для потребителя, включающие по меньшей мере следующее:

- краткие сведения, включенные в маркировку оборудования, Ех-компонента, кроме серийного номера (см. раздел 11), а также любую соответствующую дополнительную информацию для облегчения технического обслуживания (например, адрес поставщика, ремонтной службы и т. д.);

- инструкции по безопасности, включая:
 - по вводу в эксплуатацию,
 - по эксплуатации,
 - по монтажу и демонтажу,
 - по техническому обслуживанию,
 - по установке,
 - по наладке;
 - по обучению (при необходимости);
 - по элементам, которые позволяют принять решение о возможности безопасного применения оборудования в намеченной зоне и в ожидаемых условиях эксплуатации;
 - по соответствующим параметрам, значениям максимальной температуры поверхности и другим предельным значениям;
 - по специальным условиям эксплуатации, включая сохраняющиеся опасности, выявленные при оценке опасностей воспламенения, для предотвращения которых монтажники или потребители должны принять дополнительные меры защиты (при необходимости);
 - специальные условия безопасного применения, включая подробную информацию о возможном неправильном применении на основе имеющегося опыта (при необходимости);
 - основные характеристики инструментов, которые могут дополнять оборудование (при необходимости);
 - список стандартов с датой выпуска, требованиям которых отвечает оборудование (по заявлению изготовителя). Для выполнения этого требования могут быть представлены сертификаты.
- В инструкциях по эксплуатации должна быть изложена краткая информация о выявленных опасностях воспламенения и о принятых профилактических или защитных мерах.

11 Маркировка

11.1 Расположение

На основной части корпуса снаружи оборудования, Ex-компонента должна быть легко читаемая маркировка, которая должна быть видна до установки оборудования, Ex-компонента.

Примечание 1 — Маркировка должна быть расположена таким образом, чтобы она была видна после установки оборудования, Ex-компонента.

Примечание 2 — Если маркировку наносят на съемную часть оборудования, Ex-компонента, желательно разместить внутри оборудования, Ex-компонента дублирующую маркировку, что поможет избежать путаницы при установке или техническом обслуживании схожего по внешнему виду оборудования, Ex-компонента. Дополнительное руководство по нанесению маркировки на особо малогабаритное оборудование и Ex-компоненты приведено в ГОСТ 31610.0 и/или 11.4.

11.2 Общие положения

Маркировка должна включать в себя:

- a) наименование предприятия-изготовителя или его зарегистрированный товарный знак;
- b) обозначение типа оборудования, Ex-компонента, присвоенное изготовителем;
- c) *обозначение соответствующего уровня взрывозащиты оборудования для взрывоопасных газовых сред PO, PB, PP, 0, 1 или 2, а также знак Ex;*

В маркировке Ex-компонентов приводится *знак Ex, но не указываются уровни взрывозащиты оборудования, обозначаемые как PO, PB, PP, 0, 1 или 2;*

- d) *буква h — обозначение неэлектрического оборудования или неэлектрической части электрического оборудования.*

Примечание — *буква h не распространяется на вид взрывозащиты оборудования (подлежит указанию в маркировке любого неэлектрического оборудования или Ex-компонентов для взрывоопасных сред, на которые распространяется действие настоящего стандарта, вне зависимости от примененного вида или видов взрывозащиты оборудования или от их отсутствия);*

- e) *обозначение группы оборудования I, II или III, включая подгруппы в соответствии с 4.3 и 4.4. Если оборудование предназначено для применения только в определенном виде газа, в круглых скобках следует указать химическую формулу или название газа;*

f) для оборудования группы II — обозначение температурного класса, или значение максимальной температуры поверхности, °С, или же того и другого вместе. Если в состав маркировки включены оба значения, то температурный класс следует указывать последним в круглых скобках.

Пример — T1, или 350 °С, или 350 °С (T1).

Маркировка оборудования группы II, имеющего максимальную температуру поверхности свыше 450 °С, должна включать только значение температуры.

Пример — 600 °С.

Для оборудования группы II, предназначенного и маркированного для применения в определенном виде газа, не требуется включение в состав маркировки значения температуры.

Если максимальная температура поверхности зависит непосредственно не от оборудования, Ех-компонента, а главным образом от условий эксплуатации (таких, как нагретая жидкость в насосе), то изготовитель не может включить в маркировку один температурный класс или значение температуры. Данная ситуация должна быть отражена в маркировке, например, с помощью обозначения температурного класса или диапазона температуры (например, T6 ... T4, или 85 °С ... 135 °С), а соответствующая информация должна быть приведена в инструкциях;

g) для оборудования группы III — обозначение значения максимальной температуры поверхности, °С.

Пример — T200 °С (см. ГОСТ 31610.0);

h) уровень взрывозащиты оборудования — Ma, Mb, Mc, Ga, Gb, Gc, Da, Db или Dc;

i) обозначение температуры окружающей среды для оборудования групп I, II и III (при необходимости), как показано в таблице 10.

Т а б л и ц а 10 — Обозначение температуры окружающей среды

Оборудование	Диапазон температуры окружающей среды при эксплуатации	Дополнительная маркировка
Обычное	Максимальная: +40 °С Минимальная: -20 °С	Нет
Специальное	Устанавливается изготовителем и указывается в инструкциях по эксплуатации	Ta или Tamb с указанием специального диапазона, например: 0 °С ≤ Ta ≤ 60 °С или знак «X»

j) серийный номер (в качестве альтернативы может быть использован номер партии);

k) номер сертификата;

l) *если имеют место специальные условия применения, знак X должен быть размещен после маркировки взрывозащиты.* Вместо знака X может быть использована предупредительная надпись, содержащая необходимые инструкции.

Примечание — Изготовитель должен обеспечивать потребителя информацией по требованиям специальных условий применения, например к расположению при монтаже, вместе с другой необходимой информацией, содержащейся в инструкциях для потребителя;

m) любую другую дополнительную маркировку, предписываемую стандартами на конкретные виды взрывозащиты, перечисленные в разделе 1.

Примечание — Любая маркировка в соответствии с требованиями стандартов на оборудование конкретного вида;

n) данные, приведенные в перечислениях с)–h), должны быть размещены на одной строке, в том порядке, в котором они перечислены [с)–h)], и отделены друг от друга пробелами.

Для сложного оборудования, Ех-компонента маркировка может быть выполнена по отдельности, например для электрической и неэлектрической части. При этом должна быть предусмотрена общая (обобщенная) маркировка взрывозащиты оборудования в целом, в которой приведены общие знаки обозначения взрывозащиты;

o) в маркировке Ех-компонентов не указывают температурный класс или максимальную температуру поверхности.

11.3 Предупредительные надписи

Если требуется нанесение на оборудование предупредительных надписей, текст таблицы 11 после слова «Предупреждение» может быть заменен технически равнозначным. Несколько текстов предупредительных надписей можно объединить в равнозначный.

Т а б л и ц а 11 — Текст предупредительных надписей

	Пункт стандарта	Предупредительная надпись
a)	6.7.5	Предупреждение — Опасность потенциального электростатического заряда (см. инструкции)
b)	7.3	Предупреждение — После выключения не открывать Y минут (Y — значение в минутах требуемой задержки)
c)	7.3	Предупреждение — Не открывать в присутствии взрывоопасной среды

11.4 Маркировка на малогабаритном оборудовании

Для малогабаритного оборудования с ограниченной площадью поверхности допускается уменьшать размеры маркировки и наносить маркировку на упаковку и сопроводительную документацию, однако на самом оборудовании должна быть маркировка, содержащая по меньшей мере следующую информацию:

- наименование предприятия-изготовителя или его зарегистрированный товарный знак;
- Ex-маркировка согласно 11.2, включая знак Ex и букву h;
- номер сертификата;
- знак X (при необходимости, обусловленной наличием специальных условий применения оборудования) или знак U (для всех Ex-компонентов).

П р и м е ч а н и е — Знаки X и U не применяют совместно.

11.5 Примеры маркировки

Для неэлектрического оборудования (в соответствии с настоящим стандартом) с уровнем взрывозащиты Gb для эксплуатации во взрывоопасной газовой среде подгруппы IIB и обладающего максимальной температурой поверхности не выше 135 °С.

BEDELLE FR — наименование и адрес изготовителя

Type AB 5, 2012 — тип оборудования и год изготовления

Ex h IIB T4 Gb — дополнительное обозначение уровня взрывозащиты: взрывобезопасный 1, знак Ex, буква h, оборудование группы II (подгруппа IIB), температурный класс T4, уровень взрывозащиты Gb

Ser. No. 32567 — серийный номер

ABC 12.1234 — номер сертификата

Для неэлектрического оборудования с уровнем взрывозащиты Db для эксплуатации во взрывоопасной пылевой среде подгруппы IIIC, содержащей электропроводящую пыль, и при максимальной температуре поверхности не выше 120 °С.

BEDELLE FR — наименование и адрес изготовителя

Type AB8, 2012 — тип оборудования и год изготовления

Ex h IIIC T120 °C Db — дополнительное обозначение уровня взрывозащиты: знак Ex, буква h, оборудование группы III (подгруппа IIIC), максимальная температура поверхности T120 °С, уровень взрывозащиты Db

Ser. No. 12456 — серийный номер

ABC 12.1234 — номер сертификата

Для неэлектрического Ex-компонента с уровнем взрывозащиты Gb, предназначенного для эксплуатации во взрывоопасной газовой среде подгруппы IIB.

BEDELLE FR — наименование и адрес изготовителя

Type AB 5, 2012 — тип оборудования и год изготовления

Ex h IIB Gb U — дополнительное обозначение уровня взрывозащиты: знак Ex, буква h, оборудование группы II (подгруппа IIB), уровень взрывозащиты Gb, U — обозначение Ex-компонента.

Ser. No. 32567 — серийный номер
ABC 12.1234 — номер сертификата

Для неэлектрического Ex-компонента с уровнем взрывозащиты Db для эксплуатации во взрывоопасной пылевой среде подгруппы IIIC, содержащей электропроводящую пыль.

BEDELLE FR — наименование и адрес изготовителя

Type AB8, 2012 — тип оборудования и год изготовления

Ex h IIIC Db U — дополнительное обозначение уровня взрывозащиты: знак Ex, буква h, оборудование группы III (подгруппа IIIC), максимальная температура поверхности T120 °C, уровень взрывозащиты Db, U — обозначение Ex-компонента.

Ser. No. 12456 — серийный номер

ABC 12.1234 — номер сертификата

Приложение А
(справочное)

Методика подтверждения уровня взрывозащиты оборудования

А.1 Методика подтверждения уровня взрывозащиты оборудования группы I

А.1.1 Оборудование с уровнем взрывозащиты оборудования Ma

Следует применять соответствующие требования настоящего стандарта. Если ни один вид взрывозащиты не обеспечивает взрывозащиту оборудования уровня Ma, то следует применять одновременно два вида взрывозащиты.

А.1.2 Оборудование с уровнем взрывозащиты оборудования Mb

Следует определить потенциальные источники воспламенения, которые активны или могут стать активными при нормальном режиме эксплуатации и при ожидаемых неисправностях в жестких условиях эксплуатации, возникающих вследствие небрежного обращения и изменения условий окружающей среды.

Если активные источники воспламенения идентифицированы, то следует применять соответствующие требования по меньшей мере к оборудованию с уровнем взрывозащиты оборудования Mb одного из стандартов на конкретные виды взрывозащиты, перечисленных в разделе 1.

А.1.3 Оборудование с уровнем взрывозащиты оборудования Mc

Следует определить потенциальные источники воспламенения, которые активны или могут стать активными при нормальном режиме эксплуатации.

Если активные источники воспламенения идентифицированы, то следует применять соответствующие требования по меньшей мере к оборудованию одного из стандартов на конкретные виды взрывозащиты, перечисленных в разделе 1.

А.2 Методика подтверждения уровня взрывозащиты оборудования группы II и группы III

А.2.1 Оборудование с уровнями взрывозащиты оборудования Ga и Da

Следует определить потенциальные источники воспламенения, которые активны или могут стать активными в нормальном режиме эксплуатации, при ожидаемых неисправностях, а также при редких неисправностях.

Если активные источники воспламенения идентифицированы, то следует применять соответствующие требования по меньшей мере к оборудованию с уровнем взрывозащиты оборудования Ga или Da одного из стандартов на конкретные виды взрывозащиты, перечисленных в разделе 1. Если ни один вид взрывозащиты не обеспечивает защиту оборудования уровня взрывозащиты оборудования Ga или Da, то следует применять одновременно два независимых вида взрывозащиты, каждый из которых должен соответствовать уровню взрывозащиты оборудования Gb или Db в соответствии с разделом 5.

А.2.2 Оборудование с уровнями взрывозащиты Gb и Db

Следует определить потенциальные источники воспламенения, которые активны или могут стать активными при нормальном режиме эксплуатации и в случае ожидаемых неисправностей.

Если активные источники воспламенения идентифицированы, то следует применять соответствующие требования по меньшей мере к оборудованию с уровнями взрывозащиты Gb или Db одного из стандартов на конкретные виды взрывозащиты, перечисленных в разделе 1.

А.2.3 Оборудование с уровнями взрывозащиты оборудования Mc, Gc и Dc

Следует определить потенциальные источники воспламенения, которые активны или могут стать активными при нормальном режиме эксплуатации.

Если активные источники воспламенения идентифицированы, то следует применять соответствующие требования по меньшей мере к оборудованию с уровнем взрывозащиты оборудования Mc, Gc или Dc одного из стандартов на конкретные виды взрывозащиты, перечисленных в разделе 1.

Приложение В
(справочное)

Объяснение процедуры оценки опасностей воспламенения

В.1 Общие положения

Цель настоящего приложения — предоставить помощь в проведении процедуры оценки и описать отдельные этапы оценки. Особый метод составления отчета объясняется с помощью примеров процедуры оценки, что позволяет получить четкие и хорошо анализируемые выводы. Изготовители могут использовать данные из отчета для подготовки основной технической документации. Примеры применения процедуры приведены в приложении С.

В.1.1 Составление отчета в виде таблицы

Нет необходимости составлять отчет об оценке источников воспламенения в особой форме. Целесообразно представлять отчет в структурированной форме, для того чтобы обеспечить четкость и ясность в представлении данных. С этой целью рекомендуется использовать таблицу, которая отражает схему процедуры оценки и, следовательно, позволяет быстро провести повторную оценку, облегчая составление технической документации.

В приложении С приведены различные примеры оценки опасности воспламенения, выполненной с помощью схемы составления отчетов. Использование этой схемы позволяет четко организовать процедуру оценки, структурировать этапы оценки и определить необходимые инструкции, меры и доказательства, т. е. основные элементы технической документации. Следовательно, применение этой схемы должно облегчить выполнение неперменных требований для изготовителей. Использование схемы позволит собрать всю необходимую информацию, и дополнительные данные, не включенные в таблицу, не потребуются.

Примечание — Схема составления отчетов, представленная в приложении С, является одним из возможных методов отчетности. Допускается использовать различные методы составления отчетов при условии, что в них отражена оценка всех аспектов (см. 5.2.6). Неиспользованные графы таблицы можно оставить незаполненными или удалить.

В.2 Процедура оценки

Процедура оценки опасностей воспламенения может быть разделена на следующие этапы:

- a) выявление опасностей воспламенения (анализ опасностей воспламенения и причин их возникновения);
- b) предварительная оценка опасности воспламенения (оценка опасностей воспламенения, описанная на этапе 1, с учетом частоты их возникновения и сравнения с заданным уровнем взрывозащиты);
- c) определение мер (при необходимости определение профилактических и/или защитных мер для снижения вероятности возникновения опасности воспламенения согласно этапу 2);
- d) окончательная оценка и определение категории опасности воспламенения (оценка опасностей воспламенения с учетом частоты их возникновения, включая профилактические и/или защитные меры, определенные на этапе 3);
- e) определение уровня взрывозащиты.

Если в конструкцию оборудования, Ex-компонента были внесены изменения, обеспечивающие дополнительные защитные или профилактические меры, необходимо пересмотреть процесс оценки, чтобы выявить новые возможные неисправности или опасности воспламенения. Особое внимание следует уделить новой взаимосвязи или сочетаниям неисправностей, если это применимо для данного уровня взрывозащиты.

В.3 Этапы оценки

В.3.1 Выявление опасности воспламенения

На этом этапе составляют полный список опасностей воспламенения, применимый к оборудованию (см. 5.2.1, разделы 4 и 6). Прежде всего следует проанализировать составленный список потенциальных источников воспламенения, представляющих различные физические механизмы воспламенения (см. таблицу В.1). Следует определить, какие виды источников воспламенения относятся к возможным источникам воспламенения (см. колонку 1а таблицы В.2).

Таблица В.1 — Таблица, отражающая рекомендуемый способ записи результатов первоначальной оценки источников воспламенения, связанных с оборудованием

Возможные источники воспламенения	Источники воспламенения, связанные с оборудованием, Да/Нет	Причина
Нагретые поверхности	Да	Внутри и снаружи — компрессия газа, трение лопастей, попадание частиц
Механическое искрение	Да	Частицы могут привести к возникновению участков перегрева

Окончание таблицы В.1

Возможные источники воспламенения	Источники воспламенения, связанные с оборудованием, Да/Нет	Причина
Открытое пламя, горячие газы	Снаружи — нет Внутри — да	Измеряют внутреннюю температуру сжатия — температуру газа непосредственно на выхлопной трубе
Электрическое искрение	Нет	Отсутствует
Блуждающие электрические токи и катодная защита от коррозии	Нет	Отсутствует
Статическое электричество	Да	Лопасты, манжетные уплотнения, выхлопные фильтры, поплавковые клапаны
Молния	Нет	Отсутствует
Электромагнитные волны	Нет	Отсутствует
Ионизирующее излучение	Нет	Отсутствует
Высокочастотное излучение	Нет	Отсутствует
Ультразвуковое излучение	Нет	Отсутствует
Адиабатическое сжатие	Да	Внутри камеры
Химическая реакция	Да	Возможна с технологической жидкостью/газом

Затем следует рассмотреть каждый из этих источников воспламенения отдельно и выявить различия в отношении следующего:

- использование по назначению или возможное применение;
- варианты конструкции;
- условия эксплуатации или рабочие циклы, включая варианты (варианты запуска, остановка, нагрузки и т. д.);
- влияние окружающей среды (температура, давление, влажность, источник питания и т. д.);
- параметры материала или их взаимозависимость (металл, неметалл, жидкости, склонные к накоплению электростатических зарядов, и т. д.);
- взаимная зависимость с Ех-компонентами или другими частями оборудования, Ех-компонента;
- зависимость от физических лиц (включая возможное неправильное обращение);
- сочетание неисправностей (при необходимости).

Таблица В.2 — Пример составления отчета о выявлении опасностей воспламенения (этап 1) и о первичной оценке (этап 2)

№	Этап 1		Этап 2				
	Анализ опасности воспламенения		Оценка частоты возникновения опасности без применения дополнительных мер				
	a	b	a	b	c	d	e
	Потенциальный источник воспламенения	Описание основной причины (при каких условиях возникает опасность воспламенения?)	При нормальном режиме эксплуатации	При прогнозируемой неисправности	При редкой неисправности	Не применяется	Причины проведения оценки
1	Электростатический заряд	Детали из неметаллического материала с поверхностным сопротивлением более 1 ГОм		x			При нормальном режиме эксплуатации заряд отсутствует; из этого материала изготовлена внешняя часть корпуса; заряд может возникать из-за действий оператора

Допускаются некоторые особенности конструкции (например, использование неэлектропроводящего материала с сопротивлением менее 1 ГОм) при условии, что они не будут изменены, так как необходимы по другим причинам (см. колонку 1b таблицы В.2). На первом этапе не следует рассматривать такие виды защиты, как «взрывонепроницаемая оболочка "d"» или «контроль источника воспламенения "b"» (см. ГОСТ ISO/IEC 80079-38), в противном случае можно не учесть, что нет необходимости применять какие-то меры, либо другие меры более эффективны или их применение позволит снизить расходы. Для анализа опасностей воспламенения необходимо использовать все применимые источники информации (результаты обсуждения с экспертами из испытательных лабораторий, университетов, с пользователями, другими изготовителями и т. д.) и рассмотреть все доступные меры. Для очень сложного оборудования, Ех-компонента анализ опасностей воспламенения должен быть дополнен одним или несколькими систематическими методами, например методом анализа видов и последствий отказов (FMEA) или методом анализа дерева отказов (FTA).

Примечание — К этим систематическим методам применяются следующие стандарты: [5] «Метод анализа видов и последствий отказов» (FMEA) и [6] I «Менеджмент риска. Анализ дерева неисправностей» (FTA).

На этом этапе оценивают отдельные опасности воспламенения, для того чтобы определить, с какой частотой отдельный источник воспламенения может стать активным (см. колонку 2 таблицы В.2). При этом источники воспламенения рассматривают в той форме, в которой они представлены в колонке 1, т. е. с учетом особенностей конструкции, применимых в любом случае. В результате предварительной оценки опасности воспламенения (см. колонки 2a—2d таблицы В.2) станет понятно, следует ли применять дополнительные меры на этапе 3 для получения желаемого уровня взрывозащиты оборудования. Результаты оценки нужно пояснить в колонке 2e таблицы В.2, если в этом есть необходимость (см. 5.2.6).

Результаты оценки отдельных частей оборудования и полученные выводы не могут быть применены ко всему оборудованию, например ко всей группе таких изделий, как насосы, тормоза или приводы. Как правило, результаты оценки зависят от особенностей конструкции оборудования или даже отдельной части оборудования. Таким образом, на данном этапе по сравнению с предыдущим этапом 1 (анализ опасностей) все критерии, приведенные в качестве примера (включая критерии из стандартов), следует применять с особой осторожностью и с большим запасом. Оценку в конечном счете необходимо основывать на особенностях конкретной конструкции, и она может отличаться даже для вариантов типовой конструкции (при различных размерах, вариантах сборки и т. д.). Типичные опасности воспламенения, которые могут быть рассмотрены в ходе общей оценки, обычно указаны в (гармонизированных) стандартах вместе со специальными требованиями к конструкции и методиками испытаний. Такие оценки, приведенные в обязательных частях стандартов (например, требования, относящиеся к электростатическому электричеству), означающие применимость для определенного уровня взрывозащиты оборудования, могут быть использованы без специального анализа.

В.3.2 Определение профилактических и защитных мер

Если оценка показывает, что для обеспечения желаемого уровня взрывозащиты оборудования, Ех-компонента при эксплуатации оборудования, Ех-компонента необходимы соответствующие профилактические и/или защитные меры, то эти меры определяются на этапе 3 (см. колонку 3 таблицы В.3). Необходимо определить меры, позволяющие избежать перехода возможных источников воспламенения в активную фазу или обеспечивающие достаточно низкую вероятность возникновения активных источников воспламенения. Не следует путать эти меры с видами взрывозащиты, перечисленными в разделе 1. Термин «профилактические и защитные меры» использован в более широком смысле: меры, принимаемые для обеспечения взрывозащиты. Следовательно, этот термин распространяется на все меры, принимаемые при вводе в эксплуатацию, техническом обслуживании и ремонте, эксплуатации, указанные в предупредительных надписях, применяемые в экспериментальных исследованиях для получения данных и т. д., направленные на снижение вероятности того, что источник воспламенения станет активным. Виды взрывозащиты составляют подгруппу этих мер.

Таблица В.3 — Пример составления отчета об определении профилактических или защитных мер (этап 3) и о заключительной оценке и распределении по категориям (этап 4)

Этап 3			Этап 4					
Меры контроля, применяемые для предотвращения активизации источников воспламенения			Частота возникновения с учетом всех мер					
a	b	c	a	b	c	d	e	f
Описание меры	Ссылка на справочные материалы (стандарты, технические правила, результаты экспериментов из опубликованных материалов)	Техническая документация (данные, включая важные особенности, перечисленные в колонке 3а)	В нормальном режиме эксплуатации	При ожидаемой неисправности	При редкой неисправности	Дальнейшее рассмотрение не требуется	Уровень взрывозащиты оборудования по результатам оценки с учетом опасности воспламенения	Необходимые ограничения
Наибольшая площадь меньше 2 500 мм ²	Настоящий стандарт, 6.7.5 с), 7.4.2 и 7.4.3	- технические требования к материалу; - (7.4.2, 7.4.3); - список деталей, строка Z; - чертеж № Y				X	Ga Da	IIB IIIC

В таблице В.3 приведены описание принятой меры (см. колонку 3а таблицы В.3), ссылка на справочные материалы, подтверждающие, что данная мера позволит исключить или снизить опасность воспламенения (см. колонку 3b таблицы В.3). Чтобы выполнить требования к технической документации, для обоснования каждой принятой меры должна быть указана ссылка на необходимые технические требования или приведены доказательства. При составлении технической документации следует обращать внимание на следующее:

- полноту технических условий, предоставляемых изготовителем (техническое описание, чертежи, списки деталей, результаты расчетов и др.);
- предоставление информации обо всех необходимых результатах испытаний и сертификатах;
- утверждение и определение необходимых технических требований к изготовлению (например, погрешностей или технических требований к проведению испытаний для гарантии качества) и безопасной эксплуатации оборудования, Ех-компонента (например, при установке, техническом обслуживании и ремонте).

В.3.3 Заключительная оценка опасности воспламенения и распределение по категориям

На этом этапе проводят заключительную оценку отдельных опасностей воспламенения (только один столбец в таблице оценки) с учетом частоты возникновения этой опасности на основе информации, внесенной в отчет на этапах 1 и 2, и мер, определенных на этапе 3 (см. колонки 4а—d таблицы В.3). После этого переходят непосредственно к распределению по категориям отдельных опасностей воспламенения (см. колонку 4е таблицы В.3). В дополнение к определению уровня взрывозащиты оборудования часто возникает необходимость в определении ограничений при использовании по назначению. Эти ограничения могут относиться к температурному классу или максимальной температуре поверхности, к группе взрывоопасной смеси (см. колонку 4f таблицы В.3) или, возможно, к одному веществу, при содержании которого во взрывоопасной среде допускается или не допускается эксплуатация оборудования, Ех-компонента. Кроме того, необходимо учитывать другие ограничения при использовании по назначению, связанные с температурой окружающей среды, давлением окружающей среды, источниками питания и т. д.

В.3.4 Определение уровня взрывозащиты оборудования

Уровень взрывозащиты оборудования определяют по наиболее неблагоприятным показателям всех факторов, обобщенных по всем строчкам в отчетной таблице.

Приложение С
(справочное)

Примеры оценки опасности воспламенения

С.1 Общие замечания

Приведенные ниже примеры не являются окончательными. Допускается применение других мер. Самые значимые источники воспламенения для неэлектрического оборудования — электростатические разряды, нагретые поверхности и искры, образованные механическим путем. В действительности у оборудования, Ex-компонента могут быть различные и/или дополнительные источники воспламенения.

Необходимо подчеркнуть, что оценка опасности воспламенения всегда зависит от индивидуальной конструкции и конкретного предполагаемого использования изделия. Следовательно, приведенные ниже примеры оценки опасности воспламенения не могут быть полными и применяться к существующему оборудованию без подробного анализа.

Т а б л и ц а С.1 — Перечень примеров

Раздел	Пример	Таблица
С.2	Примеры, иллюстрирующие использование схемы отчета. Электростатический разряд	С.2
	Примеры, иллюстрирующие использование схемы отчета. Нагретые поверхности	С.3
	Примеры, иллюстрирующие использование схемы отчета. Искры, образованные механическим путем	С.4
С.3	Оценка опасностей воспламенения для насоса	С.5
С.4	Оценка опасностей воспламенения для смесительного аппарата	С.6

С.2 Примеры общих случаев для иллюстрации схемы составления отчетов

Примеры в таблицах С.2, С.3 и С.4 показывают несколько общих случаев для типичных деталей неэлектрического оборудования с целью объяснения использования схемы составления отчетов, приведенной в приложении В. Каждому примеру выделена отдельная строка, все строки разделены.

В этом случае итоговый уровень взрывозащиты оборудования не может быть указан.

Примеры иллюстрируют типичные потенциальные опасности воспламенения и их оценку. Особое внимание должно быть уделено мерам, принимаемым для предотвращения возникновения активного источника воспламенения. В целях доказательства документы, содержащие описание и технические характеристики деталей, вызывающих опасности воспламенения, и описание принятых мер включены в основную техническую документацию.

Т а б л и ц а С.2 — Примеры, иллюстрирующие использование схемы отчета — Электростатический разряд

№	1		2					3			4					
	а	б	а	б	с	д	е	а	б	с	а	б	с	д	е	ф
	Опасность воспламенения		Оценка частоты возникновения без применения дополнительных мер					Меры, принятые для предотвращения возникновения активного источника воспламенения			Частота возникновения с учетом принятых мер					
1	Потенциальный источник воспламенения	Описание/ Основная причина (при каких условиях возникает опасность воспламенения)	В нормальном режиме эксплуатации	При возможной несправности	При редкой несправности	Не применяется	Причины проведения оценки	Описание применяемой меры	Основание (ссылки на стандарты, технические правила, результаты экспериментов)	Техническая документация (данные, включая соответствующие характеристики, перечисленные в колонке 1)	В нормальном режиме эксплуатации	При возможной несправности	При редкой несправности	Не применяется	Уровень взрывозащиты с учетом опасности воспламенения	Необходимые ограничения
	Электростатический разряд	Поверхностное сопротивление от 10^4 до 10^5 Ом (1 ГОм) должно быть при относительной влажности	X	X			Оценка предусмотрена в (гармонизированном) стандарте: оценка высокоэффективных зарядообразующих механизмов исключена	Не более или равно 1 ГОм при относительной влажности (50 ± 5) %, проверка поверхностного сопротивления титления отделенных используемых материалов	7.4.2, 7.4.3, 6.7.5 а)	Технические характеристики материала (7.4.2, 7.4.3); список деталей, позиция: ...; протокол испытаний согласно 8.4.8			X	Ga Da		

	1		2					3			4					
	а	б	а	б	с	д	е	а	б	с	а	б	с	д	е	ф
	Опасность воспламенения		Оценка частоты возникновения без применения дополнительных мер					Меры, принятые для предотвращения возникновения активного источника воспламенения			Частота возникновения с учетом принятых мер					
2	Электростатический разряд	Неметаллические части с неустановленным поверхностным сопротивлением		X				При нормальном режиме эксплуатации заряд отсутствует; из этого материала изготовлена внешняя часть оболочки; заряд может возникнуть из-за действий оператора	Наибольшая площадь поверхности составляет менее 2 500 мм ²	7.4.2, 7.4.3, 6.7.5, а)	Технические характеристики материала (7.4.2, 7.4.3); список деталей, позиция: ...; чертёж №			X	Ga Da	IIB
3	Электростатический разряд	Примеры процессов, в которых заряд может приводить к появлению значительного зарядового электричества: наполнение и слив из сосудов, переливание жидкостей, смешивание	X				Признанное техническое правило	Ограничение использования по назначению: допускается использование только жидкостей с высокой проводимостью (> 1000 пС/м)	ГОСТ 31610.32-1	Специальные условия для безопасного применения (X); технические условия на жидкости в инструкциях по эксплуатации, атации, глава ..., раздел ...			X	Ga Da	Da ^{a)}	

Окончание таблицы С.2

	1		2					3			4					
	Опасность воспламенения		Оценка частоты возникновения без применения дополнительных мер					Меры, принятые для предотвращения возникновения активного источника воспламенения			Частота возникновения с учетом принятых мер					
	a	b	a	b	c	d	e	a	b	c	a	b	c	d	e	f
4	Электро-статический разряд	Скорость ременного привода по окружности	X				Признанное технологическое правило	Критерии проведимости и условия эксплуатации для ленты конвейера: ограничение максимальной скорости, связанное с типом кон-струкции привода, например исключение частотных преобразователей во избежание превышения скорости	ГОСТ 31610.32-1	Инструкции, глава ..., раздел ...		X			Gb Db	IIB
Итоговый уровень взрывозащиты с учетом всех опасностей воспламенения																
а) Необходимо ограничение при использовании по назначению.																
б) В этом случае итоговый уровень взрывозащиты не может быть указан.																

Т а б л и ц а С.3 — Примеры, иллюстрирующие использование схемы отчета. Нагретые поверхности

№	1		2					3			4						
	Опасность воспламенения	а	б	а	б	в	г	д	е	Меры, принятые для предотвращения возникновения активного источника воспламенения	а	б	в	г	д	е	ф
1	Нагретая поверхность	Потенциальный источник воспламенения	Описание/Основная причина (при каких условиях возникает опасность воспламенения)	В нормальном режиме эксплуатации	При возможной неисправности	При редкой неисправности	Не применяется	Причины проведения оценки	Описание применяемой меры	Основание (ссылки на стандарты, технические правила, результаты экспериментов)	Техническая документация (данные, включая соответствующие характеристики, перечисленные в колонке 1)	В нормальном режиме эксплуатации	При возможной неисправности	При редкой неисправности	Не применяется	Уровень взрывозащиты с учетом опасности воспламенения	Необходимые ограничения
				Х				Привод нагревается до критической температуры в нормальном режиме эксплуатации	Максимальная температура поверхности в наиболее неблагоприятных условиях. Установлена система контроля и ограничения температуры от воспламенения (уровень защиты 1, тип системы предотвращения воспламенения «b1»). Предельная температура 120 °С	ГОСТ ISO/DIS 80079-37 Вид взрывозащиты «b»	Протокол испытательный № ... (испытание для определения температурного класса); подтверждение соответствия и инструкции к системе контроля (приобретенной у зарубежного поставщика)	Х				Gc Dc	T4

Окончание таблицы С.3

	1		2					3			4					
	Опасность воспламенения		Оценка частоты возникновения без применения дополнительных мер					Меры, принятые для предотвращения возникновения активного источника воспламенения			Частота возникновения с учетом принятых мер					
	a	b	a	b	c	d	e	a	b	c	a	b	c	d	e	f
2	Нагретая поверхность	Нагретая поверхность шарикового подшипника	X				Незначительное нагревание подшипника в нормальном режиме эксплуатации	Характеристики подшипника рассматриваются в соответствии с ISO 281 для назначенного срока службы подшипника. Неисправность рассматривается как редкий случай в этих условиях. Максимальную температуру поверхности определяют в наиболее неблагоприятных условиях (110 °C)	ГОСТ ISO/DIS 80079-37 Вид взрывозащиты «с»	Протокол испытаний № ... (испытание для определения температурного класса)		X			Gb Db	T4
3	Нагретая поверхность	Нагрев вискозиметра (мешалка)		X			Энергия механического ввода может вызвать нагревание. Максимальная температура поверхности изменяется при самых неблагоприятных условиях. Повышение максимальной температуры до 3 К		8.2	Протокол испытаний № ... (испытание для определения температурного класса)			X		Ga Da	T6
Итоговый уровень взрывозащиты с учетом всех опасностей воспламенения																
<p>а) Процедура оценки соответствия для системы контроля в соответствии с требованиями к виду взрывозащиты «управление источником воспламенения» «b» может меняться и зависит от уровня взрывозащиты.</p> <p>б) В этом случае итоговый уровень взрывозащиты не может быть указан.</p>																

Т а б л и ц а С.4 — Примеры, иллюстрирующие использование схемы отчета. Искры, образованные механическим путем

№	1		2					3			4					
	а	б	а	б	с	д	е	а	б	с	а	б	с	д	е	ф
	Опасность воспламенения		Оценка частоты возникновения без применения дополнительных мер					Меры, принятые для предотвращения возникновения активного источника воспламенения			Частота возникновения с учетом принятых мер					
	а	б	а	б	с	д	е	а	б	с	а	б	с	д	е	ф
1	Потенциальный источник воспламенения	Описание/ Основная причина (при каких условиях возникает опасность воспламенения)	В нормальном режиме эксплуатации	При возможной несправности	При редкой несправности	Не применяется	Причины для проведения оценки	Описание применяемой меры	Основание (ссылки на стандарты, технические правила, результаты экспериментов)	Техническая документация (данные, включая соответствующие характеристики, перечисленные в колонке 1)	В нормальном режиме эксплуатации	При возможной несправности	При редкой несправности	Не применяется	Уровень взрывозащиты с учетом опасности воспламенения	Необходимые ограничения
	Искры, образованные механическим путем	Поломка подшипника в оборудовании с уровнем взрывозащиты Gb (привод) может вызвать истирание перемешивающего элемента (зона класса 0); возможно недопустимое сокращение расстояния между перемешивающим элементом и стенками резервуара		Х			Поломка подшипника необходимо рассмотреть как редкую неисправность для оборудования с уровнем взрывозащиты Ga, так как она не учитывается в оборудовании с уровнем взрывозащиты Gb. Следовательно, механическое истирание внутри резервуара не может быть исключено	Вал подачи разработан с дополнительным аварийным подшипником, чтобы избежать контакта между перемешивающим элементом и стенками резервуара (подшипник скольжения в части оборудования с уровнем защиты от воспламенения 2; уровень взрывозащиты привода не изменяется).	Раздел 5, ГОСТ ISO/DIS 80079-37, 6.1 и 8.1	Протокол испытаний № (испытание для определения температурного класса); инструкции к системе управления (приобретенной у зарубежного поставщика)			Х	Ga Da	T3	

Продолжение таблицы С.4

	1		2					3			4							
	Опасность воспламенения		Оценка частоты возникновения без применения дополнительных мер					Меры, принятые для предотвращения возникновения активного источника воспламенения			Частота возникновения с учетом принятых мер							
	a	b	a	b	c	d	e	a	b	c	a	b	c	d	e	f		
2	Искры, образованные механическим путем	Образование искр из-за мелющего вентилятора	X	X	X				Механическое истирание не может быть исключено. Оценка предусмотрена (гармонизированным) стандартом	Определен минимальный зазор между вращающимися частями и корпусом	В соответствии с 4.15 [7]	Меры, использованные при проектировании, в соответствии с чертежом № ...	X					Gb Db
									Дополнительно к этому неисправность подшипника будет контролироваться системой контроля и ограничения температуры (тип системы предотвращения воспламенения «b1»). Предельная температура < 155 °C									

Окончание таблицы С.4

1		2					3			4							
		Опасность воспламенения					Оценка частоты возникновения без применения дополнительных мер					Меры, принятые для предотвращения возникновения активного источника воспламенения			Частота возникновения с учетом принятых мер		
3	a	b	a	b	c	d	e	a	b	c	a	b	c	d	e	f	
	Искры, образующиеся механическим путем	Образование искр из-за ротора вакуумного насоса вентилятора в условиях «сухого прогона»						Механическое истирание ротора и зернистый материал	Используется кожух, устойчивый к давлению гидравлического удара, установлена автономная защитная система (пламегасители для предотвращения распространения пламени у входного и выходного отверстий)	В соответствии с [3]	Протокол испытаний № ... (испытание для определения температурного класса). Подтверждение соответствия и инструкции к автономной защитной системе (приобретенной у зарубежного поставщика) и протокол об испытании насоса в сочетании с пламегасителем на распространение пламени				X	Ga Da	
Итоговый уровень взрывозащиты с учетом всех опасностей воспламенения																	
а) В этом случае итоговый уровень взрывозащиты не может быть указан.																	

С.3 Пример оценки опасности воспламенения для насоса

В таблице С.5 приведен пример (неполный) записи результатов оценки воспламенения взрывоопасной среды для насоса, выполненной изготовителем. Могут быть приведены другие примеры и использованы альтернативные меры. Уровнем взрывозащиты насоса будет результат, указанный в конце таблицы оценки. Предполагается, что насос расположен в зоне класса 1 и предназначен для перекачивания горючей жидкости из резервуара-хранилища к реактору.

При нормальном режиме эксплуатации (для оборудования с уровнем взрывозащиты оборудования Gc) происходит нагревание при непрерывной работе с максимальной нагрузкой при наивысшем значении температуры окружающей среды. Необходимо оценить давление жидкости во входном и выходном отверстиях, а также коррозию и температуру перемещаемой жидкости. Если максимальная температура поверхности зависит не от самого насоса, а в основном от нагретой перемещаемой жидкости, изготовитель не может определить температурный класс. Температурный класс должен быть определен потребителем в соответствии с информацией, предоставленной изготовителем в инструкциях (см. раздел 10).

В случае возникновения ожидаемых неисправностей оборудования, Ex-компонента, которые, как правило, необходимо учитывать (для оборудования с уровнем взрывозащиты оборудования Gb), необходимо обратить внимание на следующее: непрерывная эксплуатация при максимальном давлении и низкой скорости подачи; отказ деталей и Ex-компонентов из-за условий эксплуатации и определения размеров; всасывание загрязняющих веществ; ослабление механических крепежных деталей или механическое напряжение, вызванное ударами или трением.

К редким неисправностям (для оборудования с уровнем взрывозащиты оборудования Ga не рассматривают в таблице С.5) могут быть отнесены эксплуатация с замкнутой напорной линией (закрытое выходное отверстие), отказ устройства управления температурой или новая опасность воспламенения, возникшая в результате сочетания двух ожидаемых неисправностей.

Таблица С.5 — Оценка опасностей воспламенения для насоса

№	1		2					3			4					
	а	б	Оценка частоты возникновения без применения дополнительных мер					а	б	с	Частота возникновения с учетом принятых мер					
	Потенциальный источник воспламенения	Описание/Основная причина (при каких условиях возникает опасность воспламенения)	а	б	с	д	е	а	б	с	а	б	с	д	е	ф
1	Нагретая поверхность	Потеря энергии, преобразуемой в тепло	В нормальном режиме эксплуатации	При возможной неисправности	При редкой неисправности	Не применяется	Причины для проведения дедина оценки	Описание применяемой меры	Основание (ссылки на стандарты, технические правила, результаты экспериментов)	Техническая документация (данные, включая соответствующие характеристики, перечисленные в колонке 1)	В нормальном режиме	При возможной неисправности	При редкой неисправности	Не применяется	Уровень взрывозащиты с учетом опасности воспламенения	Необходимые ограничения
			X				Насос нагревается до максимальной температуры в неблагоприятных условиях (ΔT = 45 K). Чтобы обеспечить минимальную скорость потока, установлен перепускной клапан (срабатывающий при переполнении). Определен минимальный остаточный объем резервуара-хранилища	Максимальная температура определяется в наиболее неблагоприятных условиях (ΔT = 45 K). Чтобы обеспечить минимальную скорость потока, установлен перепускной клапан (срабатывающий при переполнении). Определен минимальный остаточный объем резервуара-хранилища	8.2	Протокол испытаний №... (испытание для определения температурного класса)			X		Gb	T4

Продолжение таблицы С.5

	1		2					3			4					
	Опасность воспламенения		Оценка частоты возникновения без применения дополнительных мер					Меры, принятые для предотвращения возникновения активного источника воспламенения			Частота возникновения с учетом принятых мер					
	a	b	a	b	c	d	e	a	b	c	a	b	c	d	e	f
2	Нагретая поверхность	Преобразование механической энергии в тепло		X			Внешний клапан противопожарного типа закрыт	Максимальная температура поверхности определяется в наиболее неблагоприятных условиях. Установлена система контроля и ограничения температуры (уровень защиты от воспламенения 1, тип системы предотвращения воспламенения «b1»).	8.2 и ГОСТ ISO/DIS 80079-37 Вид Взрывозащиты «b»	Протокол испытаний №... (испытание для определения температурного класса); подтверждение соответствия и инструкции к системе управления (приобретенной у зарубежного поставщика) для использования в взрывоопасной среде и в качестве устройства контроля для управления источником воспламенения «b» (тип системы предотвращения воспламенения «b1»)			X		Gb	T4 ^{a)}

	1		2					3			4								
	Опасность воспламенения		Оценка частоты возникновения без применения дополнительных мер					Меры, принятые для предотвращения возникновения активного источника воспламенения			Частота возникновения с учетом принятых мер								
	a	b	a	b	c	d	e	a	b	c	a	b	c	d	e	f			
3	Нагретая поверхность	Трение муфты сцепления		X				Муфта на-чинает скользить, что приводит к выделению тепла				ГОСТ ISO/DIS 80079-37 Вид взрывозащиты «с»	Протокол испытаний №... (испытание для определения температурного класса)			X	Gb	T5	
4	Оборудовании	Электро-двигатель внутри установки		X				Оборудование является источником возможного воспламенения				Применяется только электро-оборудование с сертифика-том соответствия	Стандарты серии ГОСТ IEC 60079	Сертификат и инструкции			X	Gb	IIB T3 Gb

Продолжение таблицы С.5

	1		2					3			4					
	Опасность воспламенения		Оценка частоты возникновения без применения дополнительных мер					Меры, принятые для предотвращения возникновения активного источника воспламенения			Частота возникновения с учетом принятых мер					
	a	b	a	b	c	d	e	a	b	c	a	b	c	d	e	f
5	Искры, образующиеся механическим путем	Истирание ротора в условиях «сухого прогона»		X			Нельзя исключить механическое истирание ротора. Необходимо учитывать поломку подшипника	Характеристики подшипника рассчитываются согласно ГОСТ 18855 для назначенного срока службы. Поломка подшипника должна рассматриваться как редкая неисправность	Раздел 5 и ГОСТ IS / DIS 80079-37, вид взрывозащиты «с»	Описание и расчеты № ... Чертеж № ... (сведения о проекте)			X		Gb	

Окончание таблицы С.5

	1		2					3			4					
	Опасность воспламенения		Оценка частоты возникновения без применения дополнительных мер					Меры, принятые для предотвращения возникновения активного источника воспламенения			Частота возникновения с учетом принятых мер					
	a	b	a	b	c	d	e	a	b	c	a	b	c	d	e	f
6	Разряд электрического электричества	Переливание неэлектротропной жидкости приводит к появлению зарядов электро-статического электричества	X				Проводимость жидкости не определена	Ограничение использования по назначению: допускается использование только жидкостей с высокой проводимостью (> 1 000 пС/м); необходимо применять только электропроводящие жидкости. Этанол относится к электропроводящим жидкостям. Необходимо правильно заземлить оборудование	ГОСТ 31610.32-1	Глава, раздел в инструкциях: ... Предупреждение в инструкциях: использование насоса связано с опасностью возникновения электростатического заряда в движущихся жидкостях. Пользователь должен принять меры согласно ГОСТ 31610.32-1				X		Ga
7		Другие источники воспламенения														
Итоговый уровень взрывозащиты с учетом всех опасностей воспламенения																
а) Требуется ограничение при использовании по назначению.																
															Gb	T3

С.4 Пример оценки опасности воспламенения для смесительного аппарата

В таблице С.6 приведен пример (неполный) выполнения изготовителем записи результатов оценки опасностей воспламенения для смесительного аппарата, который предположительно размещен внутри оборудования с уровнем взрывозащиты оборудования Ga и вне оборудования с уровнем взрывозащиты оборудования Gb. Этот пример распространяется только на часть смесительного аппарата с уровнем взрывозащиты оборудования Ga. Могут быть приведены другие примеры и использованы альтернативные меры.

Изготовитель должен учитывать такие потенциальные источники воспламенения, как нагретые поверхности, искры, образованные механическим путем, и электростатические разряды, например, в резервуаре для смешивания. Искры, образованные механическим путем, могут быть результатом истирания деталей смесительного аппарата о стенки резервуара или попадания твердых инородных частиц между деталями смесительного аппарата и стенкой резервуара. Истирание также может возникать из-за колебаний вала перемешивающего элемента, возникающих при критической частоте вращения, внешних колебаниях или в результате поломки подшипника.

Необходимо проектировать и изготавливать смесительный аппарат таким образом, чтобы он соответствовал критериям безопасного функционирования в рамках условий эксплуатации, заданных изготовителем. Например, если перемешивающий элемент используют совместно с нестационарным резервуаром, наличия инструкций недостаточно для подтверждения правильной настройки. Считается, что безопасная центровка между движущимися частями обеспечивается при концептуальном проектировании, она может быть выполнена с помощью механического зажимного устройства с использованием схемы обеспечения безопасности. Необходимо избегать конструкций, допускающих возможность неправильного обращения. Перемешивающие элементы не устанавливают на резервуарах, не предназначенных для этой цели (например, контейнер для временного хранения насыпных грузов).

Оборудование с уровнем взрывозащиты оборудования Gc не должно создавать активных источников воспламенения при нормальном режиме эксплуатации. Примером может служить возникновение заряда из-за перемешивания заряжаемых суспензий и жидкостей. Опасность воспламенения не может быть исключена только с помощью конструкции оборудования, Ex-компонента. В этом случае следует избегать взрывоопасных сред, что является ограничением использования по назначению. Выбор материалов, адекватное определение размеров и оценка минимальных расстояний между движущимися и стационарными частями также должны быть учтены во избежание возникновения искр, образованных механическим путем, и нагретых поверхностей.

Для того чтобы выполнить требования к оборудованию с уровнем взрывозащиты оборудования Gb, необходимо избегать ожидаемых неисправностей, например повреждения герметика скользящего уплотнительного кольца, смачиваемого жидкостью, из-за отсутствия смазки. Контроль уровня жидкости, включая срабатывание выключателя, считается достаточной мерой. К дополнительным примерам ожидаемых неисправностей могут быть отнесены механический износ, превышение срока службы смазочной жидкости или коррозия.

Для оборудования с уровнем взрывозащиты оборудования Ga необходимо рассматривать возможность возникновения редких неисправностей, а также опасности воспламенения в результате двух ожидаемых неисправностей. Примером может служить неисправность роликового подшипника оси вала. Подшипники используют в зоне класса 1, и они могут быть оценены по требованиям к оборудованию с уровнем взрывозащиты оборудования Gb, но в случае неисправности подшипника может возникнуть опасность воспламенения, что приведет к возникновению зоны класса 0. Соответствующей мерой будет, например, установка устройства непрерывного контроля с возможностью отключения. К дополнительным примерам могут быть отнесены недостаточная стабильность, недопустимая эксплуатация при критической частоте вращения, утрата частей, отказ предохранительных устройств или попадание взрывоопасных смесей в детали оборудования, Ex-компонента с недостаточной защитой из-за неисправных уплотнительных элементов, например сальников или вращающихся механических уплотнений.

Для оборудования с уровнем взрывозащиты оборудования Ga сочетание двух неисправностей или редкой неисправности и ожидаемой неисправности можно не принимать во внимание. В этих случаях опасность воспламенения рассматривается как достаточно маловероятная. Примерами могут служить, с одной стороны, контакт между валом и стенками резервуара, несмотря на достаточную устойчивость между частями, влияющими на движение вала, или, с другой стороны, эксплуатация при критической частоте вращения, несмотря на то что такая скорость невозможна из-за конструкции смесительного аппарата.

Таблица С.6 — Оценка опасностей воспламенения для смесительного аппарата

№	1		2					3			4					
	Опасность воспламенения		Оценка частоты возникновения без применения дополнительных мер					Меры, принятые для предотвращения возникновения активного источника воспламенения			Частота возникновения с учетом принятых мер					
	a	b	a	b	c	d	e	a	b	c	a	b	c	d	e	f
	Потенциальный источник воспламенения	Основная причина (при каких условиях возникает опасность воспламенения)	В нормальном режиме эксплуатации	При возможной неисправности	При редкой неисправности	Не применяется	Причины проведения оценки	Описание применяемой меры	Основание (ссылки на стандарты, технические правила, регламенты, разрешения)	Техническая документация (данные, включая важные особенности, перечисленные в колонке 1)	В нормальном режиме эксплуатации	При возможной неисправности	При редкой неисправности	Не применяется	Уровень взрывозащиты с учетом опасности воспламенения	Необходимые ограничения
1	Разряды электро-статического электричества	Изолированные электропроводящие части оборудования	X				Изолированные проводящие части создают конденсатор, который может получить заряд, например, в результате электростатической индукции и стать опасным с точки зрения статического электричества	Уравнительное соединение между частями, заземление корпуса, индукционная формация по установке	6.7.2	Технические требования к материалу (7.3.2); список деталей, позиция ... (или чертеж № ...)			X	Ga		

Продолжение таблицы С.6

	1		2					3			4											
	Опасность воспламенения	а	б	а	б	с	д	е	Оценка частоты возникновения без применения дополнительных мер	а	б	с	Меры, принятые для предотвращения возникновения активного источника воспламенения	а	б	с	д	е	ф	Частота возникновения с учетом принятых мер		
2	Разряды электро-статического электричества	Изолирующие детали, например изготовленные из неметаллических материалов	Х	Х				В нормальном режиме эксплуатации заряд отсутствует; из этого материала изготовлена внешняя часть оболочки; заряд может возникнуть из-за действий оператора	Поверхностное сопротивление < 1 ГОм при относительной влажности 50 %	6.7.5 а), 8.4.8	Технические требования к материалу (6.7, 7.4.2, 7.4.3); список деталей, позиция... чертеж №...									Х	Ga	
3	Разряды электро-статического электричества	Изолирующие детали, например изготовленные из неметаллических материалов	Х	Х				В нормальном режиме эксплуатации заряд отсутствует; из этого материала изготовлена внешняя часть оболочки; заряд может возникнуть из-за действий оператора	Поверхностное сопротивление < 1 ГОм при относительной влажности 50 % или при площади < 2 500 мм ²	6.7.5 и таблица 8	Технические требования к материалу (6.7, 7.4.2, 7.4.3); список деталей, позиция... чертеж №...									Х	Ga	IIB

	1		2					3			4					
	Опасность воспламенения		Оценка частоты возникновения без применения дополнительных мер					Меры, принятые для предотвращения возникновения активного источника воспламенения			Частота возникновения с учетом принятых мер					
	a	b	a	b	c	d	e	a	b	c	a	b	c	d	e	f
4	Разряды электро-статического электричества	Возникновение электро-статического заряда у жидкости при пере-мешивании	X				Использование жидкостей, накопливающих заряды, с тенденцией к накоплению зарядов статического электро-тричества в нормальных условиях эксплуатации	Ограничение использования по назначению: допускается только использование жидкостей с высокой проводимостью >1 000 пС/м). В противном случае необходимо применять флегматизацию	ГОСТ 31610.32-1	Специальные условия безопасной эксплуатации; предупреждения в инструкциях, глава, раздел ...			X		Ga	Da ^{a)}
5	Нагретая поверхность	Стирание вала при рабочей температуре корпуса				X	Использование временных проектов, коэффициент безопасности > 3 для всех частей, подверженных смещению	Дополнительные меры не требуются	ГОСТ ISO/DIS 80079-37, вид «С»	Меры, использованные при проектировании, в соответствии с чертежом № ...			X		Ga	

Продолжение таблицы С.6

	1		2				3			4					
	Опасность воспламенения	Оценка частоты возникновения без применения дополнительных мер	а	б	с	д	е	Меры, принятые для предотвращения возникновения активного источника воспламенения	а	б	с	д	е	ф	
6	Нагретая поверхность	Поломка подшипника повлияет на отнесение оборудования к зоне класса 0 (подшипник установлен в зоне класса 1 около раздельной пластины резервуара)			X			Поломка подшипника должна рассматриваться как редкая неисправность (для оборудования с уровнем взрывозащиты «а»)	Неисправность подшипника будет обнаружена термическим датчиком. Максимальная температура поверхности < 150 °С (вид взрывозащиты «b»)	Раздел 5, ГОСТ ISO/DIS 80079-37 Виды взрывозащиты «с» и «b»	Протокол испытаний №... (испытание для определения температурного класса); сертификат и инструкции к системе управления (приобретенной у зарубежного поставщика) для использования в взрывоопасной среде и в качестве устройства контроля для управления источником воспламенения «b» (тип системы предотвращения воспламенения «b1»)		X	Ga	T3

	1		2					3			4					
	Опасность воспламенения		Оценка частоты возникновения без применения дополнительных мер					Меры, принятые для предотвращения возникновения активного источника воспламенения			Частота возникновения с учетом принятых мер					
	a	b	a	b	c	d	e	a	b	c	a	b	c	d	e	f
7	Нагретая поверхность	Поломка подшипника в оборудовании с уровнем взрывозащиты Gb или Db (привод) повлияет на отнесение оборудования к зоне класса 0 (подшипник установлен в зоне класса 1 около раздельной пластины резервуара)			X		Потеря энергии при трении может привести к нагреванию раздельной пластины	Неисправность подшипника будет обнаружена термическим датчиком. Максимальная температура поверхности < 155 °С (тип системы предотвращения вращения воспламенения «b1»)	Раздел 5, ГОСТ ISO/DIS 80079-37 Виды взрывозащиты «с» и «b»	Протокол испытаний №... (испытание для определения температурного класса); сертификат и инструкции к системе управления (приобретенной у зарубежного поставщика) для использования в взрывоопасной среде и в качестве устройства контроля для управления источником воспламенения «b» (тип системы предотвращения воспламенения «b1»)			X		Ga	T3

Продолжение таблицы С.6

	1		2				3			4					
	Опасность воспламенения		Оценка частоты возникновения без применения дополнительных мер	a	b	c	d	e	Меры, принятые для предотвращения возникновения активного источника воспламенения	a	b	c	d	e	f
8	Нагретая поверхность	Теплота трения, создаваемая щеткой; относительное движение вращающегося механизма; уплотнения	X					Нагрев до < 80 % значения температурного класса T4 в нормальном режиме эксплуатации	Максимальная температура поверхности не превышает в наиболее благоприятных условиях. В качестве варианта возможны установка системы контроля и ограничения температуры (тип системы предотвращения воспламенения «b1»). Предельная температура 100 °С	Раздел 5, ГОСТ ISO/DIS 80079-37 Вид «b»	Протокол испытаний №... (испытание для определения температурного класса); сертификат и инструкции к системе управления (приобретенной у зарубежного поставщика) для использования в опасной среде и в качестве устройства контроля для управления источником воспламенения «b» (тип системы предотвращения воспламенения «b1»)		X	Ga	T4

Продолжение таблицы С.6

	1		2					3			4					
	Опасность воспламенения		Оценка частоты возникновения без применения дополнительных мер					Меры, принятые для предотвращения возникновения активного источника воспламенения			Частота возникновения с учетом принятых мер					
	a	b	a	b	c	d	e	a	b	c	a	b	c	d	e	f
9	Искра, образующая механический шум	Искры, образующие механический шум, при поломке вала из-за недопустимых колебаний			X		Оборудование не предназначено для перемещения жидкости по поверхности при движении, нельзя исключить возможность неправильного обращения	Система контроля уровня жидкости (тип системы предотвращения воспламенения «b1»), чтобы избежать перемещения жидкости по поверхности	ГОСТ ISO/DIS 80079-37 Вид «b»	Сертификат и инструкция к системе управления (приобретенной у зарубежного поставщика) для использования в опасной среде и в качестве устройства контроля для управления источником воспламенения «b» (тип системы предотвращения воспламенения «M»)				X	Ga	

Продолжение таблицы С.6

	1		2				3			4						
	Опасность воспламенения		Оценка частоты возникновения без применения дополнительных мер				Меры, принятые для предотвращения возникновения активного источника воспламенения			Частота возникновения с учетом принятых мер						
	a	b	a	b	c	d	e	a	b	c	a	b	c	d	e	f
10	Искра, образующаяся механическим путем	Истирание вала или трение перемишавшего элемента о стенки резервуара		X			Нельзя исключить механическое истирание, если резервуар не центрирован	Определены минимальный зазор между вращающимися элементами и стенками резервуара. Зажимное устройство резервуара заблокировано	Раздел 5 и ГОСТ ISO/DIS 80079-37 Вид «b» взрывозащиты «b»	Меры, использованные при проектировании, в соответствии с чертежом №...; сертификация и инструкция управления (приобретенной у зарубежного поставщика) для использования в взрывоопасной среде и в качестве устройства контроля для управления источником воспламенения «b» (тип системы предотвращения воспламенения «b1»)				X	Ga	
11	Искра, образующаяся механическим путем	Истирание щетки в резервуаре	X				Истирание щетки при нагрузке в нормальном режиме эксплуатации	Использование соответствующего материала, с пружинной фиксацией при статической нагрузке	Раздел 5 и ГОСТ ISO/DIS 80079-37 Вид «c» взрывозащиты «c»	Меры, использованные при проектировании, в соответствии с чертежом № ...				X	Ga	

	1		2					3			4					
	Опасность воспламенения		Оценка частоты возникновения без применения дополнительных мер					Меры, принятые для предотвращения возникновения активного источника воспламенения			Частота возникновения с учетом принятых мер					
	a	b	a	b	c	d	e	a	b	c	a	b	c	d	e	f
12	Искра, образующая механическим путем	Поломка подшипника оси вала может привести к истиранию перемещающего элемента в резервуаре (зона класса 0); расстояние между перемещающим элементом и стенками резервуара может быть недопустимо уменьшено	X				Поломка подшипника может триваться как редкая неисправность (для оборудования в резервуаре с уровнем взрывозащиты 1)	Поломка подшипника будет обнаружена системой контроля колебаний (тип системы предотвращения воспламенения «b1»)	Раздел 5 и ГОСТ ISO/DIS 80079-37 Вид «b» взрывозащиты «b»	Сертификат и инструкции к системе управления (приобретенной у зарубежного поставщика) для использования в взрывоопасной среде и в качестве устройства контроля для управления источником воспламенения «b» (тип системы предотвращения воспламенения «b1»)			X		Ga	
13	Искра, образующая механическим путем	Ослабление вала	X				Незакрепленные соединения	Приняты дополнительные меры для укрепления соединений, например, установлены стопорные винты	ГОСТ ISO/DIS 80079-37 Вид «c»	Протокол испытаний №... (испытание для определения температурного класса); меры, использованные при проектировании, в соответствии с чертежом №... Инструкции			X		Ga	

Продолжение таблицы С.6

	1		2				3				4						
	а	б	а	б	с	д	е	а	б	с	а	б	с	д	е	ф	
	Опасность воспламенения		Оценка частоты возникновения без применения дополнительных мер				Меры, принятые для предотвращения возникновения активного источника воспламенения				Частота возникновения с учетом принятых мер						
14	Искра, образующаяся механическим путем	Недопустимый срок службы, например, вала			X			Возможная коррозия	Правильный выбор материала	ГОСТ ISO/DIS 80079-37 Вид взрывозащиты «С»	Измерения, использованные при проектировании, в соответствии с чертежом №...			X		Ga	
15	Искра, образующаяся механическим путем	Поломка муфты (муфта относится к зоне класса 0)			X			Использование временных конструкций, коэффициент безопасности > 3	Необходимо использовать только муфты, устойчивые к вращению	ГОСТ ISO/DIS 80079-37 Вид взрывозащиты «С»	Меры, использованные при проектировании, в соответствии с чертежом №...			X		Ga	
16	Искра, образующаяся механическим путем	Недопустимые колебания резервуара приводят к повреждению смесительного аппарата			X			Нельзя исключить внутренние и внешние источники колебаний	Экспериментальное определение и исключение критической скорости, ограничение использования по назначению	ГОСТ ISO/DIS 80079-37 Вид взрывозащиты «С»	Протокол испытаний № ... с целью определения критической скорости; специальные условия безопасной эксплуатации предупреждения в инструкциях, глава..., раздел...; нанесение диапазона критической скорости на заводскую табличку			X		Ga	Da ^a

1		2					3			4					
Опасность воспламенения		Оценка частоты возникновения без применения дополнительных мер					Меры, принятые для предотвращения возникновения активного источника воспламенения			Частота возникновения с учетом принятых мер					
a	b	a	b	c	d	e	a	b	c	a	b	c	d	e	f
17	Искра, образующаяся при механическом контакте	Случайное попадание металлических предметов, например инструментов, в люк	X				Образование многочисленных искр при отсутствии жидкости	Информация для пользования вателем по предотвращению падения незакрепленных металлических предметов в резервуар	Инструкции				X	Ga	
18	Искровой разряд	Электрооборудование (уровень взрывозащиты Gb, подгруппа IIB, температурный класс T3) при контакте с зоной класса 0	X			Переход в зону класса 0 из-за не обнаруженной утечки	Естественная вентиляция, меры, используемые при проектировании, чтобы избежать возникновения зоны класса 0 в местах, где установлено оборудование	ГОСТ 31610.26—2012 [17]	Меры, использованные при проектировании, в соответствии с чертежом №...				X	Ga	
19	Дальнейшая оценка опасности воспламенения														
Итоговый уровень взрывозащиты с учетом всех опасностей воспламенения															
														Ga	IIB T3a)
а) Требуется ограничение при использовании по назначению.															

Приложение D
(обязательное)

**Определение величины заряда статического электричества
на изоляционных материалах путем испытаний**

D.1 Общие положения

Данное приложение описывает испытание на способность непроводящих материалов к образованию зарядов статического электричества и вследствие этого кистевых разрядов как источников воспламенения взрывоопасной газовой или паровой среды. Испытание проводят непосредственно на детали оборудования, Ех-компонента или на плоском образце площадью 225 см² из неметаллического материала, из которого изготовлена деталь.

Размер образца имеет значение, так как экспериментально установлено, что площадь 225 см² оптимальна относительно плотности распределения заряда. Другие факторы, влияющие на правильность результатов испытания, — относительная влажность окружающей среды, которую необходимо выдерживать на уровне не более 30 % при температуре (23 ± 2) °С для снижения до минимума стекания заряда статического электричества, а также размер искрообразующего электрода для получения единичной искры. Слишком малые электроды могут вызывать множественные разрядные искры и/или коронный разряд низкой энергии. Поэтому для получения единичной разрядной искры следует использовать сферический электрод диаметром (25 ± 5) мм (см. рисунок D.2). Следует учитывать также, что степень потоотделения человека также оказывает влияние на результаты испытания.

D.2 Метод испытаний

Испытуемый образец — деталь или, если это невозможно из-за его размера или формы, образец материала в виде пластины размером 150 × 150 × 6 мм — необходимо выдержать 24 ч при температуре (23 ± 2) °С и относительной влажности не более 30 %. Затем при тех же условиях окружающей среды поверхность образца следует электризовать тремя разными способами. Первый способ заключается в натирании поверхности образца полиамидным материалом (например, полиамидной тканью), второй — в натирании той же поверхности хлопковой тканью. При третьем способе ту же поверхность электризуют в электрическом поле источника высокого напряжения.

После электризации каждым из способов рассчитывают значение заряда Q на основе типового поверхностного разряда. Для этого разряд образца осуществляют с помощью сферического электрода [диаметром (25 ± 5) мм] через конденсатор с номинальным значением емкости C и измеряют напряжение V на нем. Значение заряда статического электричества Q рассчитывают по уравнению $Q = C \cdot V$, где C — номинальное значение емкости конденсатора, Ф (фарад); V — наибольшее значение из измеренных напряжений, В.

Такую процедуру выполняют для определения метода наибольшего накопления заряда статического электричества, для того чтобы оценить воспламеняющую способность разряда в соответствии с D.4.2.4.

Если во время таких испытаний наблюдается уменьшение накопленного заряда, для последующих испытаний следует брать новые образцы. Наибольшее расчетное значение заряда статического электричества должно быть использовано при его оценке в соответствии с D.4.2.4.

Примечание — В некоторых случаях характеристики материала, накапливающего заряд, при разрядах могут измениться, поэтому переносимый заряд уменьшается при последующих испытаниях. Из-за возможности многочисленных разрядов на ткани при оценке таких образцов с помощью этого метода получают завышенное значение.

В связи с тем, что на результаты испытания могут повлиять внешние факторы, например потоотделение человека, необходимо провести контрольное испытание с эталонным образцом из политетрафторэтилена (PTFE), при котором переносимый заряд должен составлять не менее 60 нКл.

D.3 Образцы и аппаратура

Для испытаний принимают либо фактический образец — деталь, либо, если это невозможно из-за его размера или формы, плоский образец из не проводящего ток материала размером 150 × 150 × 6 мм.

Примечание — Плоский образец из не проводящего ток материала размером 150 × 150 × 6 мм должен быть изготовлен из того же материала, что и фактический образец (деталь).

В состав испытательного оборудования входят:

- a) источник питания постоянного тока высокого напряжения не менее 30 кВ;
- b) электростатический вольтметр (от 0 до 10 В) с погрешностью измерения не более 10 % и входным сопротивлением более 10⁹ Ом;
- c) конденсатор емкостью 0,10 мкФ на напряжение не менее 400 В (возможно использование конденсатора емкостью 0,01 мкФ, если входное сопротивление вольтметра более 10¹⁰ Ом);

d) хлопковая ткань достаточной ширины, чтобы не было контакта между испытуемым образцом и пальцами оператора в процессе натирания;

j) сферический электрод диаметром (25 ± 5) мм;

e) полиамидная ткань достаточной ширины, чтобы не было контакта между испытуемым образцом и пальцами оператора в процессе натирания;

f) фторопластовая ручка или щипцы для перемещения испытуемого образца, не допускающие разряда с его заряженной поверхности;

g) плоский диск из фторопласта с поверхностью площадью 100 см^2 в качестве хорошо заряжаемого эталона;

h) заземленный металлический стол или стол, изготовленный из древесины, с установленной на нем заземленной металлической пластиной;

i) одноточечный электрод или *100 игольчатых электродов*, установленных на общей плате, подключенной к отрицательному полюсу источника питания постоянного тока высокого напряжения.

D.4 Порядок проведения испытаний

D.4.1 Подготовка образца к испытанию

Испытания проводят в помещении при температуре $(23 \pm 2) \text{ }^\circ\text{C}$ и относительной влажности не более 30 %.

Испытуемый образец очищают изопропиловым спиртом, промывают дистиллированной водой и просушивают, например, в сушильной печи при температуре не выше $50 \text{ }^\circ\text{C}$. Образец хранят в помещении при температуре $(23 \pm 2) \text{ }^\circ\text{C}$ в течение 24 ч и относительной влажности не более 30 %.

D.4.2 Определение наиболее эффективного метода накопления заряда статического электричества

D.4.2.1 Натирание полиамидной тканью (см. рисунок D.1)

Образец кладут на деревянную, политетрафторэтиленовую или заземленную металлическую пластину (толщиной не менее 10 мм) лицевой поверхностью вверх. Назлектризовывают поверхность путем 10-кратного трения-скольжения полиамидной ткани по поверхности образца таким образом, чтобы последняя операция трения-скольжения завершилась на кромке (ребре) образца. Аккуратно снимают образец с пластины, не разряжая его, а при отсутствии возможности выполнить это действие закрепляют образец между потолком и полом вдали от стен и заряжают его. Медленно приближая образец к сферическому электроду измерительного зонда, разряжают назлектризованный образец на землю через конденсатор емкостью 0,1 или 0,01 мкФ (см. рисунок D.2), незамедлительно отводят образец от электрода и отсчитывают значение напряжения по шкале вольтметра (напряжение снижается со временем вследствие ограниченного входного сопротивления вольтметра). Значение заряда статического электричества на поверхности Q образца рассчитывают по уравнению $Q = C \cdot U$, где U — напряжение на конденсаторе, при $t = 0$ с. Испытание повторяют 10 раз. Необходимо убедиться, что записываются данные для единичного разряда и искровой промежуток составляет не менее 1,5 мм для оборудования группы I и подгруппы IIA, 1 мм для оборудования подгруппы IIB и 0,5 мм для оборудования подгруппы IIC. В случае сомнений следует использовать генерирующий вольтметр, для того чтобы проверить напряжения до разряда (полученное значение должно быть более 6 кВ для оборудования группы I и подгруппы IIA, более 4 кВ для оборудования подгруппы IIB и более 2 кВ для оборудования подгруппы IIC). Слишком низкие значения напряжения могут привести к заниженным результатам.

П р и м е ч а н и е — Так как поверхность пластины может вызвать накопление заряда, рекомендуется поднести образец над поверхностью пластины и вызвать разряд. Разряды, происходящие при искровом промежутке менее 2 мм для оборудования подгруппы IIA, 1 мм для оборудования подгруппы IIB и 0,5 мм для оборудования подгруппы IIC, обладают меньшей воспламеняющей способностью, чем можно ожидать с учетом переносимого заряда, что связано с эффектом быстрого охлаждения на электродах.

D.4.2.2 Натирание хлопковой тканью

Повторяют процедуру, описанную в D.4.2.1, используя вместо полиамидной хлопковую ткань. Испытание повторяют 10 раз. Наибольшее значение заряда статического электричества, рассчитанное по этому способу, используют при оценке опасностей в соответствии с D.4.2.4.

D.4.2.3 Электризация поверхности в электрическом поле источника постоянного тока высокого напряжения (см. рисунок D.3)

Электрод отрицательной полярности помещают на высоте 30 мм над центром открытой поверхности образца и прикладывают напряжение не менее 30 кВ между отрицательным электродом и заземленной пластиной. Перемещают образец по заземленной пластине под электродом в течение 1 мин для распределения наведенного заряда статического электричества по всей открытой поверхности электризуемого образца. Разряжают назлектризованный образец в соответствии с D.4.2.1. Испытание повторяют 10 раз. Наибольшее значение заряда статического электричества, рассчитанное по этому способу, используют при оценке опасностей в соответствии с D.4.2.4. Если используют электрод согласно позиции 4 рисунка D.3, то 100 сферических электродов помещают на поверхность образца, прикладывают высокое напряжение в течение нескольких секунд и затем убирают электроды. Высокое напряжение отключают только после удаления электродов на значительное расстояние от образца (*не менее 500 мм*) при скорости отвода 5 м/с. Данное производится во избежание разряда заряженного образца на электроды.

Примечание — При использовании заземленной металлической пластины необходимо применять 100 игольчатых электродов.

Электризация с помощью источника постоянного тока высокого напряжения нецелесообразна, и ее не следует использовать в следующих случаях:

- 1) испытательный образец изготовлен из электропроводящего материала и не заземлен;
- 2) испытательный образец установлен на металлическую подставку, если согласно 6.7.3 возможно возникновение распространяющихся кистевых разрядов;
- 3) поверхность испытательного образца имеет вогнутую форму. В этом случае используют метод, приведенный в D.4.2.1.

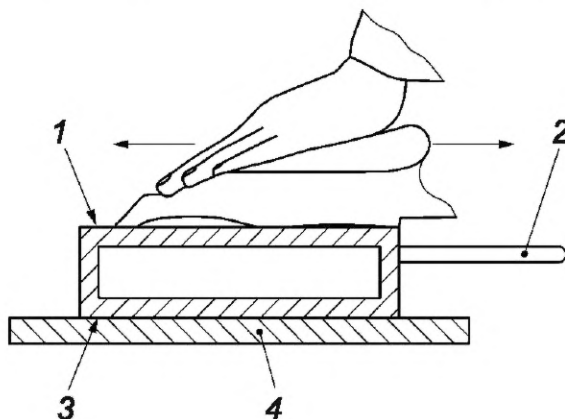
Предупреждение — В случаях 1)–3) возможно возникновение сильных разрядов, опасных для здоровья испытателей и способных повредить измерительный прибор.

D.4.2.4 Оценка опасностей разряда

Максимальное значение наведенного заряда Q на образец из непроводящего материала, рассчитанное по каждому способу, должно быть меньше значений:

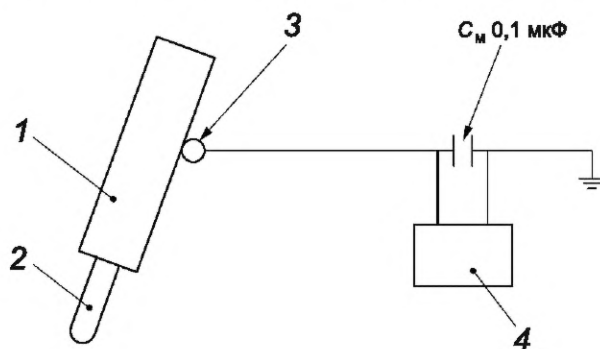
- 60 нКл — для оборудования группы I или подгруппы IIA;
- 30 нКл — для оборудования группы I или подгруппы IIB;
- 10 нКл — для оборудования группы I или подгруппы IIC,

при условии что значение наведенного заряда на образце из эталонного материала более 60 нКл.



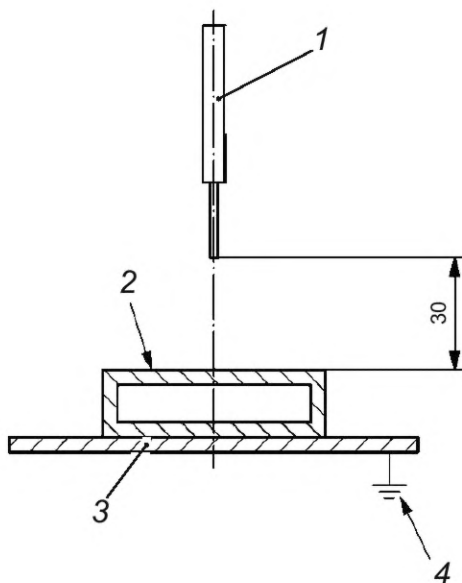
1 — поверхность самой большой площади, подвергающаяся воздействию в любой плоскости; 2 — тефлоновая ручка (или щипцы для перемещения испытуемого образца, если используют плоскую пластину); 3 — противоположная поверхность; 4 — изолятор из политетрафторэтилена

Рисунок D.1 — Натирание испытуемого образца полиамидной тканью



1 — испытуемый образец с накопленным зарядом; 2 — тефлоновая ручка; 3 — сферический электрод диаметром (25 ± 5) мм; 4 — вольтметр диапазоном измерения от 1 до 10 В, соприкасающийся с заряженной поверхностью

Рисунок D.2 — Разряд наэлектризованной поверхности испытуемого образца посредством зонда, заземленного через конденсатор емкостью 0,1 мкФ



1 — отрицательно заряженный сферический электрод; 2 — поверхность самой большой площади, подвергающаяся воздействию в любой плоскости; 3 — противоположная поверхность; 4 — заземленная электропроводящая латунная пластина (положительно заряженный электрод)

Рисунок D.3 — Электризация поверхности испытуемого образца в электрическом поле источника высокого напряжения постоянного тока

Приложение Е (справочное)

Анализ возможных случаев неправильного применения оборудования при проведении оценки опасностей воспламенения

Е.1 Введение

Следующие разъяснения предназначены для того, чтобы помочь изготовителю при проведении оценки опасностей воспламенения. Объяснен способ анализа и занесения в таблицу В.2, приведенную в приложении В, случаев возможного неправильного применения оборудования, Ех-компонента (см. 5.2.1).

Е.2 Выявление и анализ опасностей воспламенения

На этом этапе следует внести в отчет информацию обо всех потенциальных источниках воспламенения, связанных с неправильным применением оборудования, Ех-компонента, например возможными ошибками при установке, проведении технического обслуживания и эксплуатации оборудования, Ех-компонента. Хорошим источником информации могут служить сведения, получаемые от заказчика в ходе выполнения заказов на ремонт или сообщаемые иным способом. Ниже приведены некоторые вопросы, позволяющие выявить обоснованно прогнозируемое неправильное применение оборудования, Ех-компонента:

- Какие действия со стороны отдельных лиц необходимы или допускаются при использовании оборудования, Ех-компонента по назначению с учетом транспортировки, хранения, установки, эксплуатации, технического обслуживания и ремонта?

- Какие известны варианты неправильного обращения с оборудованием вследствие несоблюдения правил безопасности при выполнении этих действий?

- Какие варианты использования оборудования, Ех-компонента не по назначению со стороны лиц, соприкасающихся с оборудованием (лиц, указанных выше, а также других лиц, например уборщиков, мастеров, пожарных и т. д.), можно прогнозировать?

Е.3 Первичная оценка опасностей воспламенения

Возможные случаи неправильного применения оборудования, Ех-компонента должны учитываться независимо от уровня взрывозащиты оборудования. Следовательно, необходимо провести оценку частоты возникновения таких случаев. С этой целью можно использовать колонку 2d (если применяется) и колонку 2e в таблице отчета (см. приложение В). Также целесообразно установить, какие из перечисленных случаев неправильного применения не произойдут, если персонал хорошо обучен (работе во взрывоопасных зонах) или предприняты защитные меры против несанкционированного доступа в опасные зоны.

Е.4 Определение мер обеспечения безопасности

Следует применять соответствующие методы проектирования, для того чтобы избежать неправильного применения оборудования, Ех-компонента или ограничить его последствия. Если это невозможно в инструкции, то следует включить предупреждения и/или этикетки, например в форме пиктограмм, нанесенных на оборудование. Следует установить логичные, эргономичные и простые способы эксплуатации оборудования, Ех-компонента. В некоторых случаях применение специальных инструментов (например, для центровки или для выполнения механических соединений) может гарантировать, что только хорошо обученные и снабженные инструментами специалисты будут работать с оборудованием и несанкционированные манипуляции будут предотвращены. При использовании табличек с предупредительными надписями следует обеспечить их долговечность и установку на соответствующих частях оборудования, Ех-компонента. Содержание надписей не должно допускать неправильного толкования и при необходимости должно быть понятным всем пользователям, независимо от их языка (т. е. применяют символы или цифры).

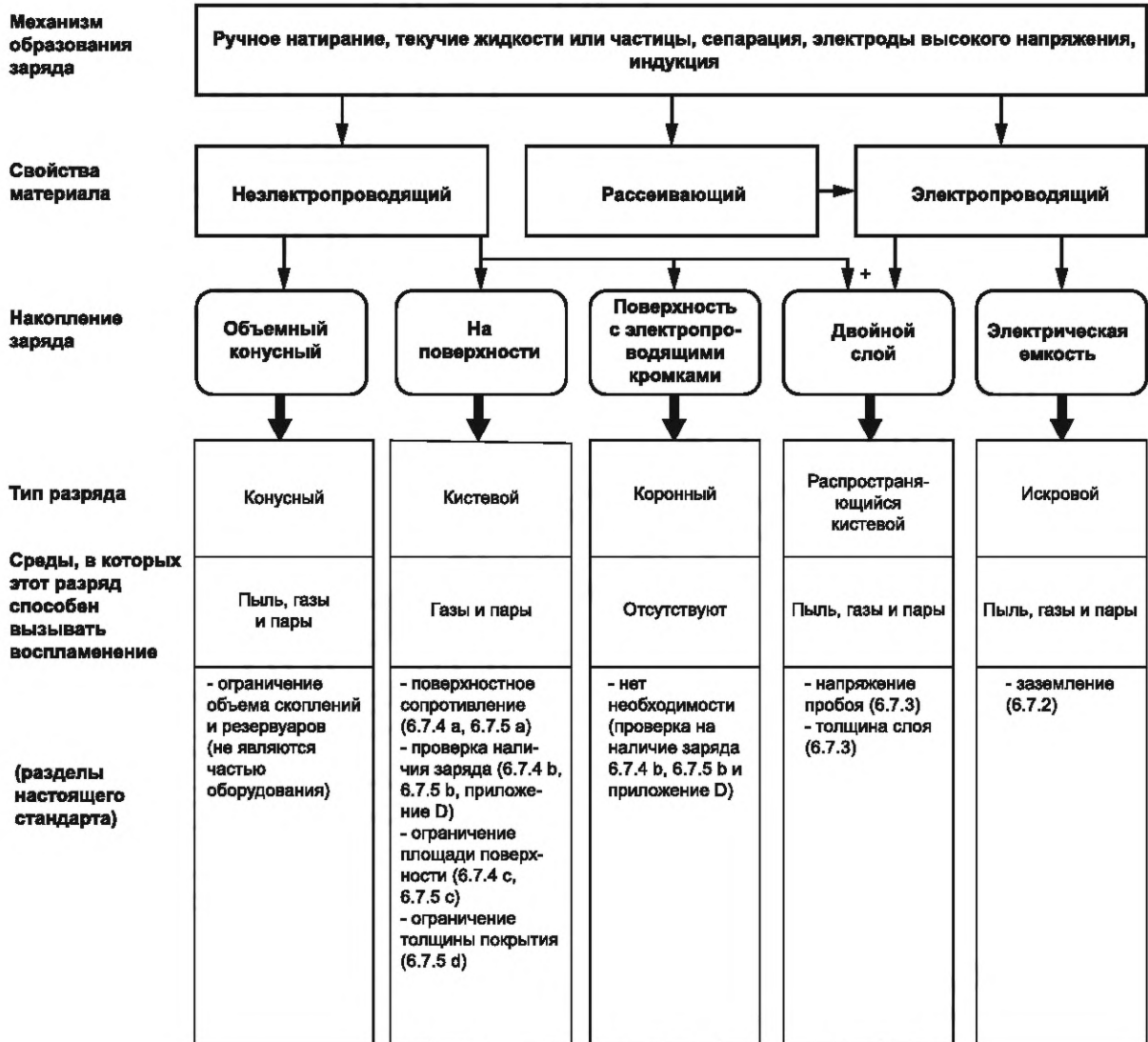
Е.5 Окончательная оценка опасностей воспламенения

Возможные случаи неправильного применения оборудования, Ех-компонента следует рассматривать независимо от уровня взрывозащиты оборудования. Следовательно, необходимо провести оценку частоты возникновения этих случаев. В таблице отчета (см. приложение В) нужно использовать колонку 4d (не рассматривается) для пояснения того, какие меры принято считать соответствующими.

Приложение F
(справочное)

Характеристика различных видов электростатических разрядов,
способных вызвать воспламенение

На рисунке F.1 показана характеристика различных видов электростатических разрядов, способных вызвать воспламенение.



Дополнительную информацию см. [8] или ГОСТ 31610.32-1.
См. методику испытаний в ГОСТ 31610.32-2.

**Приложение G
(обязательное)****Применение видов взрывозащиты «d», «р», «t» к неэлектрическому оборудованию**

Представление о видах взрывозащиты «d», «р», «t» основано на соответствующих видах взрывозащиты оборудования:

- вид взрывозащиты «d» определен в *ГОСТ IEC 60079-1*;
- вид взрывозащиты «р» определен в *ГОСТ IEC 60079-2*;
- вид взрывозащиты «t» определен в *ГОСТ IEC 60079-31*.

Следует применять все технические требования. При применении видов взрывозащиты «d», «р», «t» к неэлектрическому оборудованию необходимо учитывать тип оборудования и источники воспламенения, содержащиеся в неэлектрическом оборудовании.

**Приложение Н
(обязательное)**

Зависимость температуры самовоспламенения от объема

Минимальная температура воспламенения горючего газа или жидкости зависит от размера и формы испытательного резервуара и снижается с увеличением его объема. Поскольку согласно *ГОСТ 31610.20-1* объем стандартного испытательного резервуара составляет 200 мл, значения температуры самовоспламенения в оболочках большего объема будут ниже стандартных значений температуры самовоспламенения, указанных в *ГОСТ 31610.20-1* и перечисленных ниже. Это следует учитывать для объемов, превышающих 1 л. Зависимость температуры самовоспламенения от объема для некоторых часто используемых жидкостей представлена на рисунке Н.1. Значения температуры самовоспламенения, взятые из *ГОСТ 31610.20-1* для горючих веществ, указанных на рисунке Н.1, приведены в таблице Н.1.

Примечание 1 — Данные, приведенные в таблице Н.1, могут отличаться от данных на рисунке Н.1, так как авторы, данные которых были использованы при составлении рисунка Н.1, могли применять методы испытания, отличные от указанного в *ГОСТ 31610.20-1*.

Примечание 2 — Необходимо проявлять осторожность при экстраполяции данных рисунка Н.1 для больших объемов.

Таблица Н.1 — Значения температуры самовоспламенения горючих веществ из *ГОСТ 31610.20-1* (см. рисунок Н.1)

Горючее вещество	Температура самовоспламенения, °С
Сероуглерод	90
Циклогексан	244
Уксусная кислота	510
Толуол	530
Диэтиловый эфир	175
Пентан	243
Этанол	400
Метанол	440
Ацетон	539
Бензол	498

Примечание 3 — В *ГОСТ 31610.20-1* отсутствуют данные для изомасляного ангидрида и этандиола.

Приложение I
(обязательное)

Взаимосвязь между уровнями взрывозащиты оборудования и зонами

Уровни взрывозащиты оборудования (УВО), как это установлено в настоящем стандарте, относятся к соответствующим группам и категориям в соответствии с таблицей I.1. Этот же аспект имеет место, если в стандарте содержится ссылка на предполагаемое использование оборудования, Ex-компонента в зонах в соответствии с определениями в ГОСТ 31610.10-1 и ГОСТ 31610.10-2.

Т а б л и ц а I.1 — Взаимосвязь между УВО и зонами

ГОСТ 31610.36		Директива 2014/34/ЕС Европейского парламента и Совета		ГОСТ 31610.10-1 или ГОСТ 31610.10-2
УВО	Группа	Группа оборудования	Категория оборудования	Зона
Ma	I	I	M1	Не применяется
Mb			M2	
Mc			—	
Ga	II	II	1G	0
Gb			2G	1
Gc			3G	2
Da	III		1D	20
Db			2D	21
Dc			3D	22

Приложение ДА
(справочное)

Оригинальный текст невключенных структурных элементов

3.3.1

Примечание 1 — См. также ISO 12100:2010.

3.4

Примечание 1 — Максимальная температура поверхности нанесена на оборудование и содержит коэффициент безопасности, зависящий от уровня взрывозащиты оборудования.

Примечание 2 — Рассматривают температуры внутренней и наружной поверхности, в зависимости от примененного вида взрывозащиты.

Примечание 3 — Для оборудования, предназначенного для взрывоопасных пылевых сред, температуру поверхности определяют после удаления пыли с поверхности оборудования.

3.6

Примечание — Оборудование, разработанное и изготовленное в соответствии с настоящим стандартом для определенного уровня взрывозащиты, может быть использовано в зонах, где требуется уровень взрывозащиты более высокого уровня безопасности, если при этом применяются дополнительные меры профилактики и/или взрывозащиты. Меры предотвращения взрывов и/или взрывозащиты включают в себя, например, инертирование, подавление и сброс давления или сдерживание распространения пламени, в частности, путем разбавления, дренажа, регулирования и выключения оборудования. Эти методы взрывозащиты не входят в область применения настоящего стандарта.

Приложение ДБ
(справочное)

**Сопоставление структуры настоящего стандарта со структурой
примененного в нем международного стандарта**

Таблица ДБ.1

Структура настоящего стандарта	Структура международного стандарта ISO 80079-36:2016
Раздел 3	Раздел 3
3.1	3.1
3.1.1	3.1.1
3.1.2	3.1.2
3.1.3	3.1.3
3.1.4	3.1.4
3.1.5	—
3.1.6	—
3.1.7	—
3.2	3.2
3.3	3.3
	3.3.1
3.3.1	3.3.2
3.3.2	3.3.3
3.4	3.4
3.5	3.5
3.6	3.6
3.7	3.7
3.8	3.8
3.9	3.9
3.10	3.10
3.11	3.11
Приложение ДА	—
Приложение ДБ	—
Приложение ДВ	—
<p>Примечание — Внесены дополнительные приложения ДА, ДБ, ДВ в соответствии с требованиями ГОСТ 1.3—2014.</p>	

Приложение ДВ
(справочное)

**Сведения о соответствии ссылочных межгосударственных стандартов
международным стандартам, использованным в качестве ссылочных
в примененном международном стандарте**

Таблица ДВ.1

Обозначение ссылочного межгосударственного стандарта	Степень соответствия	Обозначение и наименование ссылочного европейского стандарта
ГОСТ 18855 (ISO 281)	MOD	ISO 281 «Подшипники качения. Динамическая грузоподъемность и номинальный ресурс»
ГОСТ 31438.1 (1127-1)	MOD	EN 1127-1 «Взрывоопасные среды. Взрывозащита и предотвращение взрыва. Часть 1. Основоплагающая концепция и методология»
ГОСТ 31610.0 (IEC 60079-0)	MOD	IEC 60079-0 «Взрывоопасные среды. Часть 0. Оборудование. Общие требования»
ГОСТ 31610.10-1 (IEC 60079-10-1)	MOD	IEC 60079-10-1 «Взрывоопасные среды. Часть 10-1. Классификация зон. Взрывоопасные газовые среды»
ГОСТ 31610.10-2	IDT	IEC 60079-10-2 «Взрывоопасные среды. Часть 10-2. Классификация зон. Взрывоопасные пылевые среды»
ГОСТ 31610.20-1	MOD	ISO/IEC 80079-20-1 «Взрывоопасные среды. Часть 20-1. Характеристики веществ для классификации газа и пара. Методы испытаний и данные»
ГОСТ 31610.26	IDT	IEC 60079-26:2014 «Взрывоопасные среды. Часть 26. Оборудование с уровнем взрывозащиты оборудования Ga»
ГОСТ IEC 60079-1	IDT	IEC 60079-1 «Взрывоопасные среды. Часть 1. Оборудование с видом взрывозащиты «взрывонепроницаемые оболочки "d"»
ГОСТ IEC 60079-2	IDT	IEC 60079-2 «Взрывоопасные среды. Часть 1. Оборудование с видом взрывозащиты «взрывонепроницаемые оболочки "d"»
ГОСТ 31610.28 (IEC 60079-28)	MOD	IEC 60079-28 «Взрывоопасные среды. Часть 28. Защита оборудования и передающих систем, использующих оптическое излучение»
ГОСТ 31610.32-1	IDT	IEC 60079-32-1 «Взрывоопасные среды. Часть 32-1. Электростатика. Опасные проявления. Руководство»
ГОСТ 31610.32-2	IDT	IEC 60079-32-2 «Взрывоопасные среды. Часть 32-2. Электростатика. Опасные проявления. Методы испытаний»
ГОСТ IEC 60079-1	MOD	IEC 60079-1 «Взрывоопасные среды. Часть 1. Оборудование с видом взрывозащиты «взрывонепроницаемые оболочки "d"»
ГОСТ IEC 60079-2	IDT	IEC 60079-2 «Взрывоопасные среды. Часть 2. Оборудование с видом взрывозащиты «оболочки под избыточным давлением "p"»
ГОСТ IEC 60079-31	IDT	IEC 60079-31 «Взрывоопасные среды. Часть 31. Оборудование с защитой от воспламенения пыли оболочками "t"»

Окончание таблицы ДВ.1

Обозначение ссылочного межгосударственного стандарта	Степень соответствия	Обозначение и наименование ссылочного европейского стандарта
ГОСТ ISO/DIS 80079-37	IDT	ISO 80079-37 «Взрывоопасные среды. Часть 37. Неэлектрическое оборудование для взрывоопасных сред. Неэлектрическое оборудование с видами взрывозащиты «конструкционная безопасность "с", контроль источника воспламенения "b", погружение в жидкость "k"»
ГОСТ ISO/IEC 80079-38	IDT	ISO 80079-38 «Взрывоопасные среды. Часть 38. Оборудование и компоненты, предназначенные для применения во взрывоопасных средах, подземных выработок, шахт и рудников»
<p>Примечание — В настоящей таблице использованы следующие условные обозначения степени соответствия стандартов:</p> <ul style="list-style-type: none"> - MOD — модифицированные стандарты; - IDT — идентичные стандарты. 		

Библиография

- [1] ISO 6507-1, *Metallic materials — Vickers hardness test — Part 1: Test method* (Материалы металлические. Определение твердости по Виккерсу. Часть 1. Метод испытания)
- [2] IEC 62305 (all parts), *Protection against lightning* (Защита от атмосферного электричества)
- [3] ISO 16852, *Flame arresters — Performance requirements, test methods and limits for use* (Гасители пламени. Эксплуатационные требования, методы испытаний и ограничения по применению)
- [4] ANSI/UL 746B, *Polymeric Materials — Long Term Property Evaluations* (Полимерные материалы. Долгосрочная оценка свойств)
- [5] IEC 60812, *Analysis techniques for system reliability — Procedure for failure mode and effects analysis (FMEA)* (Анализ видов и последствий отказов (FMEA и FMECA))
- [6] IEC 61025, *Fault tree analysis (FTA)* (Анализ дерева отказов (FTA))
- [7] EN 14986:2005, *Design of fans working in potentially explosive atmospheres* (Проектирование вентиляторов для работы в потенциально взрывоопасных средах)
- [8] CLC/TR 50404, *Electrostatics. Code of practice for the avoidance of hazards due to static electricity* (Электростатика. Кодекс практики по исключению опасностей, связанных со статическим электричеством)

УДК 621.3.002:5:006.354

МКС 13.230, 29.060.20

MOD

Ключевые слова: неэлектрическое оборудование, среды взрывоопасные, взрыв, предотвращение взрыва, защита, основные концепции, методы, опасность, риск, оценка опасностей

Технический редактор *И.Е. Черепкова*
Корректор *Л.С. Лысенко*
Компьютерная верстка *И.Ю. Литовкиной*

Сдано в набор 17.11.2025. Подписано в печать 22.12.2025. Формат 60×84½. Гарнитура Ариал.
Усл. печ. л. 10,23. Уч.-изд. л. 8,70.

Подготовлено на основе электронной версии, предоставленной разработчиком стандарта

Создано в единичном исполнении в ФГБУ «Институт стандартизации»
для комплектования Федерального информационного фонда стандартов,
117418 Москва, Нахимовский пр-т, д. 31, к. 2.
www.gostinfo.ru info@gostinfo.ru

