
ФЕДЕРАЛЬНОЕ АГЕНТСТВО
ПО ТЕХНИЧЕСКОМУ РЕГУЛИРОВАНИЮ И МЕТРОЛОГИИ



НАЦИОНАЛЬНЫЙ
СТАНДАРТ
РОССИЙСКОЙ
ФЕДЕРАЦИИ

ГОСТ Р
72383—
2025

Бассейны для плавания
РАЗМЕТКА
Требования и методы испытаний

Издание официальное

Москва
Российский институт стандартизации
2025

Предисловие

1 РАЗРАБОТАН Ассоциацией Саморегулируемой организацией «Отраслевое объединение национальных производителей в сфере физической культуры и спорта «Промспорт» (СРО «Промспорт»)

2 ВНЕСЕН Техническим комитетом по стандартизации ТК 444 «Спортивные и туристские изделия, оборудование, инвентарь, физкультурные и спортивные услуги»

3 УТВЕРЖДЕН И ВВЕДЕН В ДЕЙСТВИЕ Приказом Федерального агентства по техническому регулированию и метрологии от 14 ноября 2025 г. № 1394-ст

4 ВВЕДЕН ВПЕРВЫЕ

Правила применения настоящего стандарта установлены в статье 26 Федерального закона от 29 июня 2015 г. № 162-ФЗ «О стандартизации в Российской Федерации». Информация об изменениях к настоящему стандарту публикуется в ежегодном (по состоянию на 1 января текущего года) информационном указателе «Национальные стандарты», а официальный текст изменений и поправок — в ежемесячном информационном указателе «Национальные стандарты». В случае пересмотра (замены) или отмены настоящего стандарта соответствующее уведомление будет опубликовано в ближайшем выпуске ежемесячного информационного указателя «Национальные стандарты». Соответствующая информация, уведомление и тексты размещаются также в информационной системе общего пользования — на официальном сайте Федерального агентства по техническому регулированию и метрологии в сети Интернет (www.rst.gov.ru)

© Оформление. ФГБУ «Институт стандартизации», 2025

Настоящий стандарт не может быть полностью или частично воспроизведен, тиражирован и распространен в качестве официального издания без разрешения Федерального агентства по техническому регулированию и метрологии

Бассейны для плавания

РАЗМЕТКА

Требования и методы испытаний

Swimming pools. Markup.
Requirements and test methods

Дата введения — 2026—06—01

1 Область применения

Настоящий стандарт устанавливает требования к разметке специализированных ванн спортивных бассейнов (далее — ванны) в соответствии с требованиями спортивных федераций и методы измерений.

Настоящий стандарт распространяется на спортивные бассейны, предназначенные для проведения спортивных мероприятий вне зависимости от их ведомственной принадлежности и формы собственности.

2 Нормативные ссылки

В настоящем стандарте использованы нормативные ссылки на следующие документы:

ГОСТ 7502 Рулетки измерительные металлические. Технические условия

ГОСТ Р 58458 Бассейны для плавания. Общие технические условия

ГОСТ Р 70014 Бассейны для плавания. Скользкие поверхности. Требования безопасности и методы испытаний

ГОСТ Р 70016 Бассейны для плавания. Дорожки разделительные. Технические условия

СП 310.1325800 Бассейны для плавания. Правила проектирования

Примечание — При пользовании настоящим стандартом целесообразно проверить действие ссылочных стандартов (сводов правил) в информационной системе общего пользования — на официальном сайте Федерального агентства по техническому регулированию и метрологии в сети Интернет или по ежегодному информационному указателю «Национальные стандарты», который опубликован по состоянию на 1 января текущего года, и по выпускам ежемесячного информационного указателя «Национальные стандарты» за текущий год. Если заменен ссылочный документ, на который дана недатированная ссылка, то рекомендуется использовать действующую версию этого стандарта с учетом всех внесенных в данную версию изменений. Если заменен ссылочный документ, на который дана датированная ссылка, то рекомендуется использовать версию этого стандарта с указанным выше годом утверждения (принятия). Если после утверждения настоящего стандарта в ссылочный документ, на который дана датированная ссылка, внесено изменение, затрагивающее положение, на которое дана ссылка, то это положение рекомендуется применять без учета данного изменения. Если ссылочный документ отменен без замены, то положение, в котором дана ссылка на него, рекомендуется применять в части, не затрагивающей эту ссылку. Сведения о действии сводов правил целесообразно проверить в Федеральном информационном фонде стандартов.

3 Термины и определения

В настоящем стандарте применены термины по ГОСТ Р 58458, ГОСТ Р 70016, а также следующий термин с соответствующим определением:

3.1 **разметка ванны:** Система линий на дне и торцевых стенках ванны спортивного бассейна, находящихся во взаимосвязи между собой и наносимых в соответствии с требованиями настоящего стандарта.

4 Общие требования

4.1 Разметка ванн спортивных бассейнов должна соответствовать действующим требованиям спортивных федераций с учетом положений регламента к местам проведения официальных международных соревнований.

4.2 Разметку ванны следует осуществлять на завершающем этапе отделочных работ зала ванны.

4.3 Технологию нанесения разметки следует выбирать в соответствии конструктивным решением ванны бассейна, с использованием материалов согласно ГОСТ Р 58458, ГОСТ Р 70014, СП 310.1325800.

4.4 Нанесение двух и более пересекающихся разметок недопустимо.

4.5 Разметка ванны должна быть контрастной.

4.6 Разметка ванны должна быть взаимосвязана с цветовыми отметками на разделительных дорожках.

5 Разметка ванны бассейна для спортивного плавания

5.1 Разметка ванны для спортивного плавания включает:

- линии донной разметки;
- линии разметки в зоне поворота/касания.

5.2 Схема линий разметки приведена на рисунке 1.

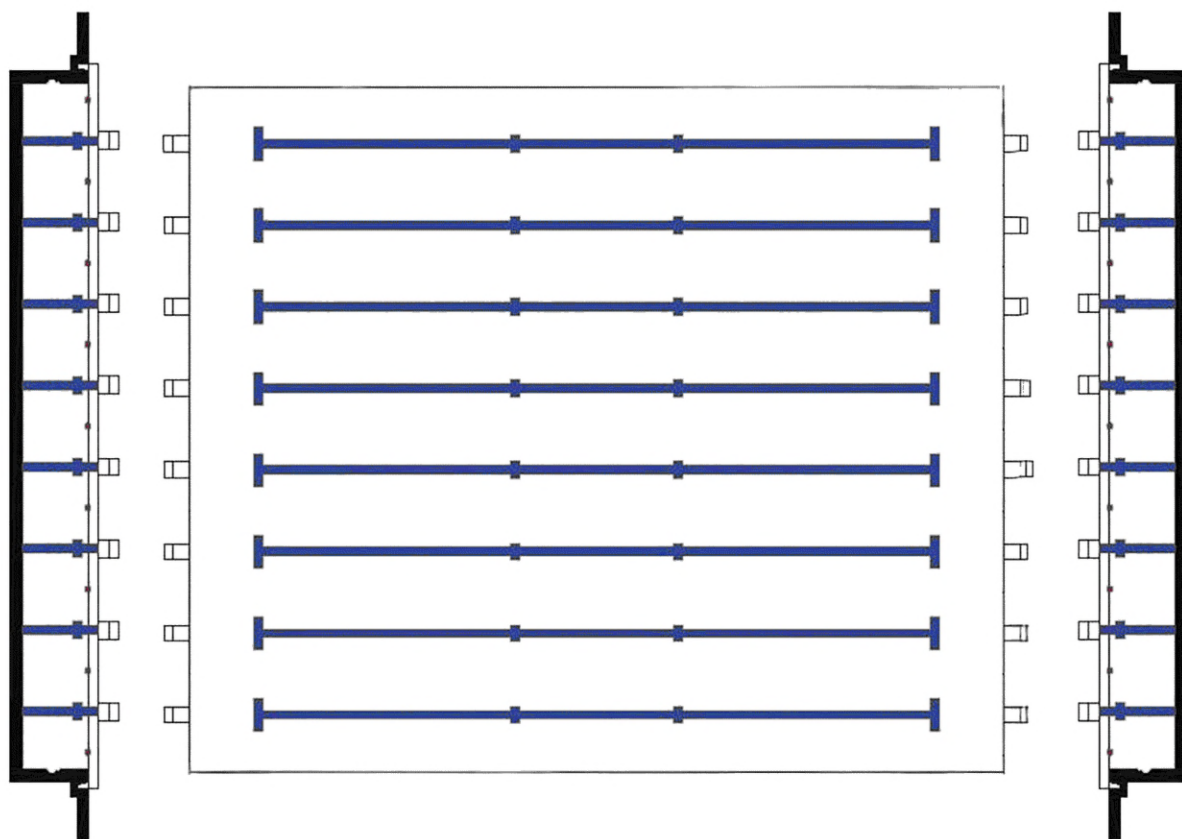


Рисунок 1 — Схема расположения линий разметки ванны бассейна для спортивного плавания на дне и торцевых стенках в зоне поворота/касания

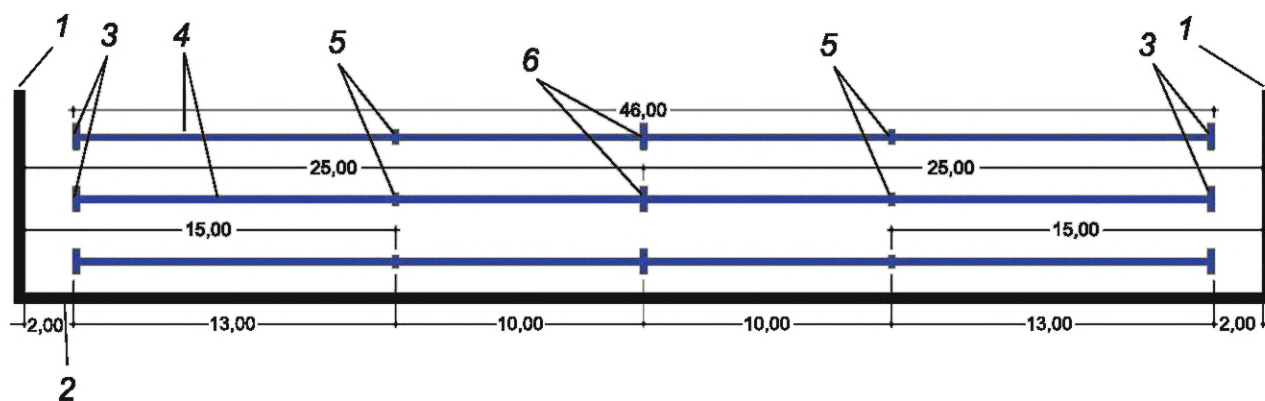
5.3 Линейные параметры разметки ванны для спортивного плавания приведены в таблице 1.

Т а б л и ц а 1 — Линейные параметры разметки ванны бассейна для спортивного плавания

| Параметр | Значение, м* | Обозначение на рисунках 3 и 5 |
|--|--------------|-------------------------------|
| Толщина линии разметки | 0,25 ± 0,05 | A |
| Длина промежуточной поперечной отметки | 0,50 | B |
| Расположение концевой поперечной отметки на торцевой стенке в зоне поворота/касания (измеряется от горизонтальной оси до плоскости зеркала воды) | 0,30 | C |
| Длина концевой поперечной отметки | 1,00 | D |
| Расстояние между продольными осями линий разметки | 2,50 | E |
| Расстояние между концевой поперечной отметкой до торцевой стенки ванны бассейна | 2,00 | F |
| Расстояние между осевой промежуточной поперечной отметки («15-метровая») до торцевой стенки ванны бассейна 50 м | 15,00 | G |
| Расстояние между осевой промежуточной поперечной отметки («15-метровая») до торцевой стенки ванны бассейна 25 м | 15,00 | G |
| Расстояние между осевой промежуточной поперечной отметки («25-метровая») до торцевой стенки ванны бассейна 50 м | 25,00 | H |

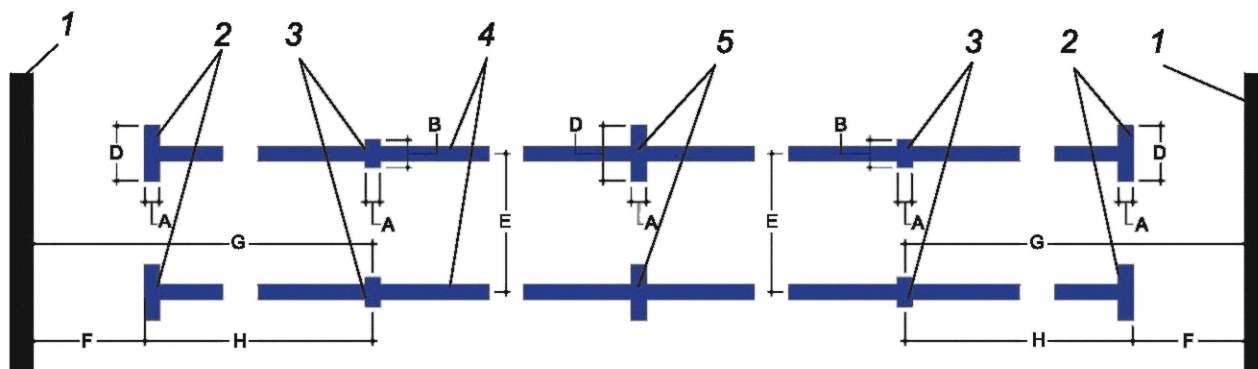
* Допуски значений линейных размеров определены требованиями федерации по виду спорта.

5.4 Схема линий разметки на дне ванны бассейна 50 м приведена на рисунках 2—4.



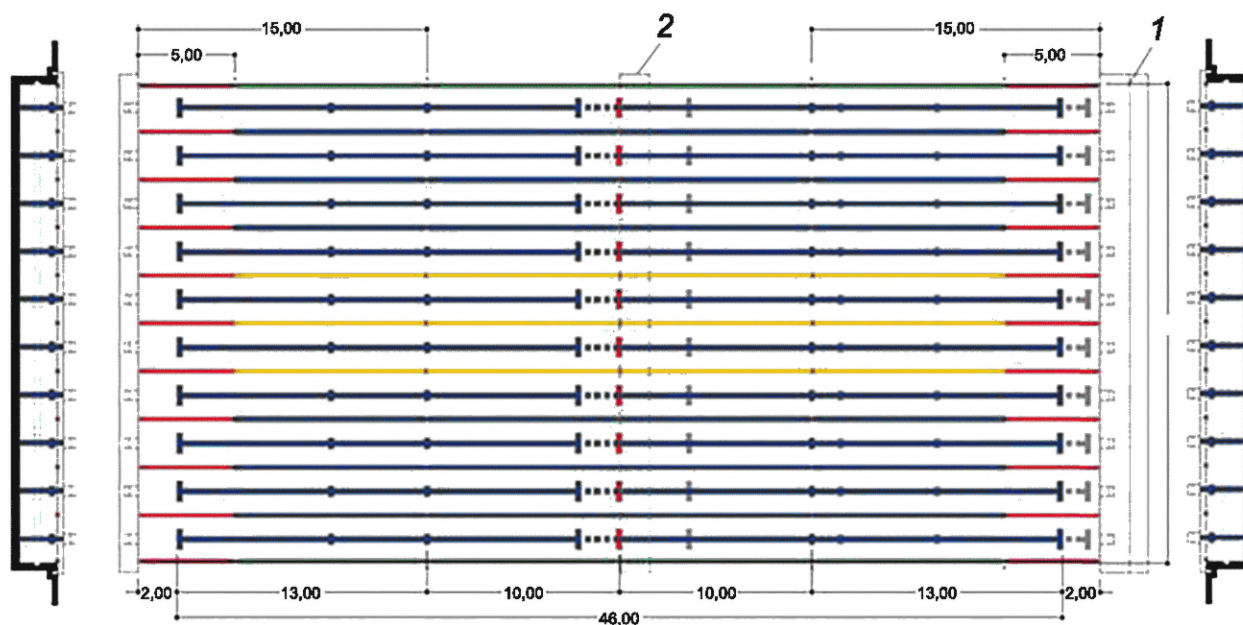
1 — торцевая стенка ванны (борт); 2 — длинная стенка ванны (борт); 3 — концевые поперечные линии разметки; 4 — линия разметки (донная разметка); 5 — промежуточные поперечные отметки («15-метровая»); 6 — центральная поперечная отметка («25-метровая»)

Рисунок 2 — Схема линий донной разметки для ванны 50 м (вид сверху)



1 — торцевая стенка ванны; 2 — концевые поперечные линии разметки; 3 — промежуточные поперечные отметки («15-метровая»); 4 — линия разметки (донная разметка); 5 — центральная поперечная отметка («25-метровая»)

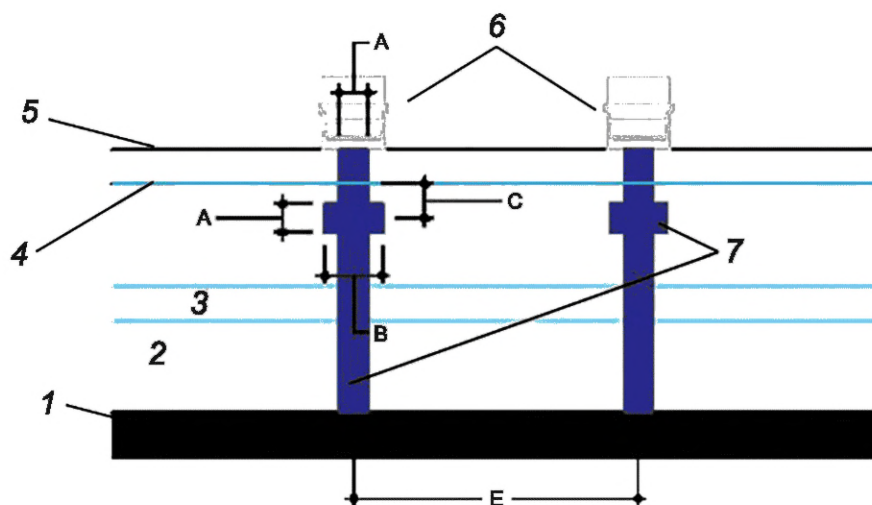
Рисунок 3 — Схема нанесения линий донной разметки для ванны 50 м, фрагмент (вид сверху)



1 — передвижная перегородка со стартовыми тумбами (в крайнем правом положении); 2 — место установки передвижной перегородки (в центральном положении)

Рисунок 4 — Схема линий донной разметки для ванны с перегородкой (вид сверху)

5.5 Схема линий разметки на торцевой стенке ванны бассейна приведена на рисунке 5.



1 — дно ванны; 2 — вода; 3 — уступ для отдыха; 4 — уровень воды (зеркало воды); 5 — край ванны (уровень обходной дорожки); 6 — стартовые тумбы; 7 — линии разметки торцевой стенки ванны (зона поворота/касания)

Рисунок 5 — Схема нанесения линий разметки на торцевую стенку ванны бассейна (фрагмент)

5.6 Продольную линию разметки по торцевой стенке ванны (в зоне поворота/касания) следует располагать от дна ванны до стартовой тумбы.

5.7 Размещение линий разметки на дне и торцевых стенах ванны зависит от ширины ванны бассейна. Варианты разметки для бассейнов с различной шириной ванны и количеством стартовых дорожек приведены в таблице 3.

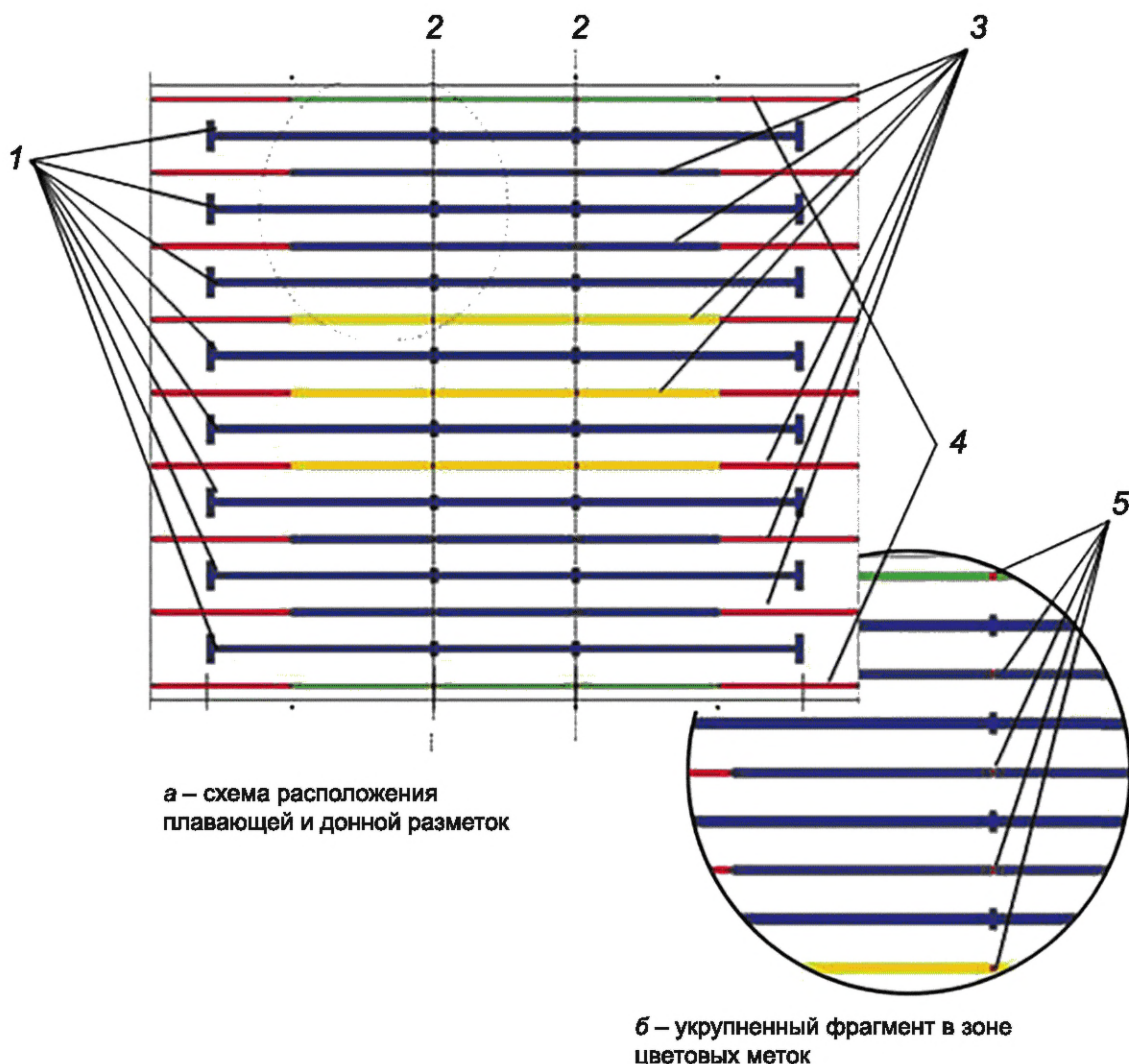
Т а б л и ц а 3 — Варианты разметки бассейнов с различной шириной ванн и количеством стартовых дорожек*

| Линейные размеры ванны бассейна (длина/ширина), м | Количество стартовых дорожек | Количество дорожек по разметке | Наличие дорожки для волногашения | Примечания |
|---|------------------------------|--------------------------------|---|--|
| 50,020—50,030/25,00 | 8 | 10 | Нет | В ванне устанавливают закладные элементы для 9 разделительных дорожек. Ширина дорожек 2,50 м |
| 50,020—50,030/25,00 | 10 | 10 | Есть разделитель | В ванне устанавливают закладные элементы для 11 разделительных дорожек. Ширина крайних дорожек с номерами «0» и «9» — 2,40 м; ширина дорожек с номерами «1» — «8» — 2,50 м |
| 50,020—50,030/26,00 | 10 | 10 | Есть разделитель и зона волногашения шириной 0,50 м | В ванне устанавливают закладные элементы для 11 разделительных дорожек. Ширина дорожек 2,50 м |
| 25,020—25,030/21,00 | 8 | 8 | Есть разделитель и зона волногашения шириной 0,50 м | В ванне устанавливают закладные элементы для 9 разделительных дорожек. Ширина дорожек 2,50 м |
| 25,020—25,030/25,00 | 8 | 10 | Нет | В ванне устанавливают закладные элементы для 9 разделительных дорожек. Ширина дорожек 2,50 м |
| 25,020—25,030/25,00 | 10 | 10 | Есть разделитель | В ванне устанавливают закладные элементы для 11 разделительных дорожек. Ширина крайних дорожек с номерами «0» и «9» — 2,40 м; ширина дорожек с номерами «1» — «8» — 2,50 м |

Окончание таблицы 3

| Линейные размеры ванны бассейна (длина/ширина), м | Количество стартовых дорожек | Количество дорожек по разметке | Наличие дорожки для волногашения | Примечания |
|---|------------------------------|--------------------------------|---|---|
| 25,020—25,030/26,00 | 10 | 10 | Есть разделитель и зона волногашения шириной 0,50 м | В ванне устанавливают закладные элементы для 11 разделительных дорожек. Ширина дорожек 2,50 м |
| * В случае иных линейных размеров ванны бассейна для плавания, разметку следует наносить симметрично от середины, принимая ширину одной дорожки, равной 2,50 м и измеряемой между осевыми линиями разметки (центрами закладных элементов разделительных дорожек). | | | | |

5.8 Промежуточные поперечные отметки на линиях донной разметки бассейнов («15-метровая», «25-метровая») должны совпадать с аналогичными метками на разделительных дорожках в соответствии с ГОСТ Р 70016, как показано на рисунке 6.



1 — линии разметки дна ванны (донная разметка); 2 — линия промежуточных поперечных отметок донной и «плавающей» разметок; 3 — разделительные дорожки («плавающая» разметка); 4 — дорожки волногашения («плавающая» разметка); 5 — отметки на разделительных дорожках (поплавки/волногасители ярко-красного цвета)

Рисунок 6 — Цветные метки на разделительных дорожках и промежуточные поперечные отметки донной разметки (на примере ванны 25 м и «15-метровых» отметок)

6 Разметка ванны бассейна для прыжков в воду

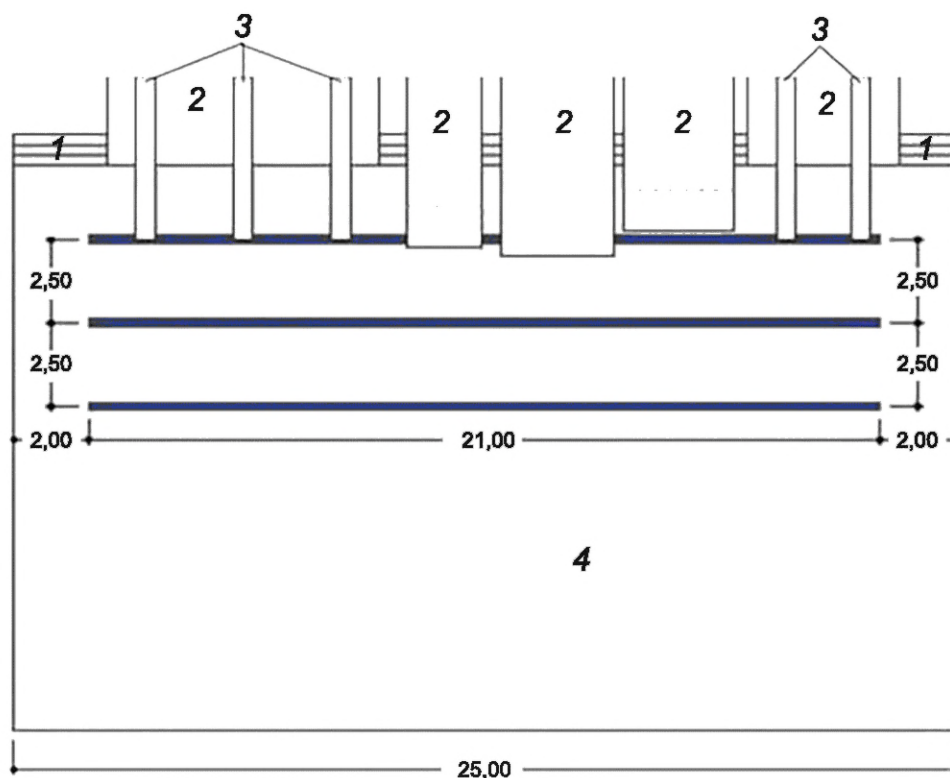
6.1 Разметка ванны бассейна для прыжков в воду включает три прямые линии донной разметки, шириной от 0,20 до 0,30 м, расположенные параллельно друг другу.

6.2 Расстояние между центрами линий разметки по всей их длине должно составлять 2,50 м.

6.3 Продольная ось линии разметки, ближайшей к прыжковым устройствам, должна проходить под отвесами 3-метровых трамплинов.

6.4 Линии должны заканчиваться за 2,00 м до торцевых стенок ванны.

6.5 Пример схемы донной разметки ванны бассейна для прыжков в воду шириной 25 м приведен на рисунке 7.



1 — лестница выхода из ванны для прыжков в воду под прыжковыми устройствами; 2 — платформы прыжковых трамплинов и вышек; 3 — трамплинные доски; 4 — ванна для прыжков в воду

Рисунок 7 — Пример схемы донной разметки ванны бассейна для прыжков в воду

7 Разметка ванны бассейна для водного поло

7.1 Требования к разметке ванн для водного поло не регламентированы правилами вида спорта.

7.2 Проведение официальных спортивных и физкультурных мероприятий допускается в ваннах бассейнов для спортивного плавания или прыжков в воду, при условии соответствия их линейных параметров требованиям вида спорта «водное поло».

8 Разметка ванны бассейна для синхронного плавания

8.1 Разметку специализированной ванны бассейна для синхронного плавания составляют контрастные параллельные прямые, как показано на рисунке 8.

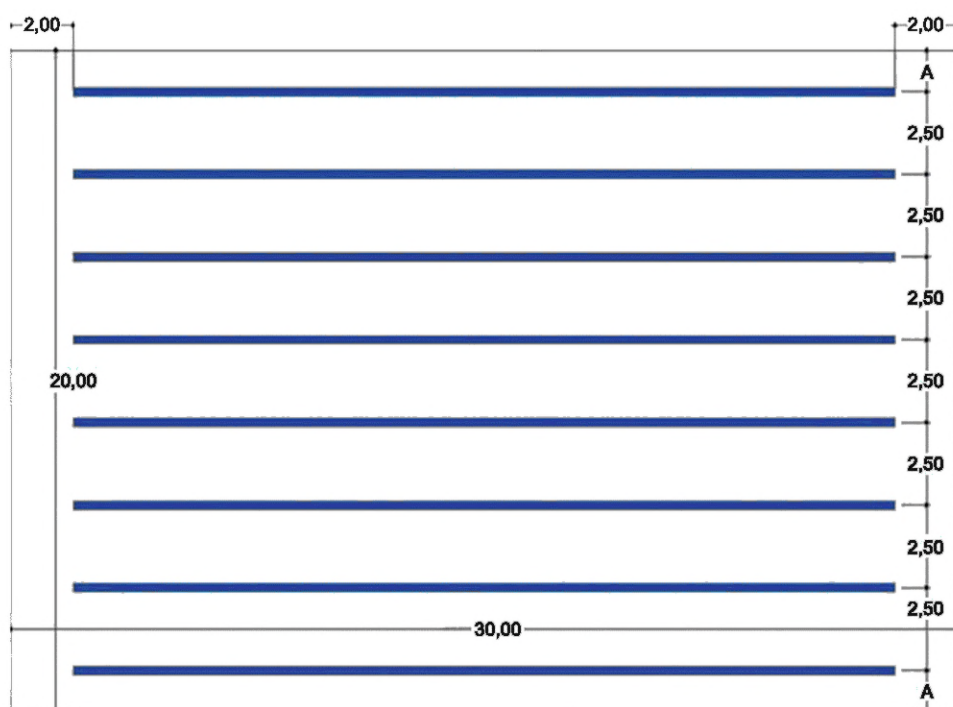


Рисунок 8 — Схема донной разметки ванны бассейна для синхронного плавания

8.2 Для проведения соревнований и тренировок по синхронному плаванию допустимо использовать бассейн для спортивного плавания с соответствующей разметкой на дне и стенках ванны, приведенных на рисунках 2—4.

8.3 Проведение официальных спортивных и физкультурных мероприятий допускается в ваннах бассейнов для спортивного плавания или прыжков в воду, при условии соответствия их линейных параметров требованиям вида спорта «синхронное плавание»: ширина свободного пространства — не менее 20 м; длина свободного пространства — не менее 30 м; глубина — не менее 3 м.

9 Методы испытаний

9.1 Контролю подлежат только линейные размеры разметки и ее расположение на поверхности дна и стен ванн бассейнов.

9.2 Требования к климатическим условиям в зале ванны (в помещении бассейна) для проведения испытаний не установлены, соответствуют условиям эксплуатации.

9.3 Контроль линейных размеров разметки

9.3.1 Сущность метода заключается в определении линейных размеров (длины и ширины) линии разметки на дне и на стенках ванны.

9.3.2 Для контроля линейных размеров применяют инструментальный контактный метод. Измерение проводят поверенными средствами измерения по ГОСТ 7502.

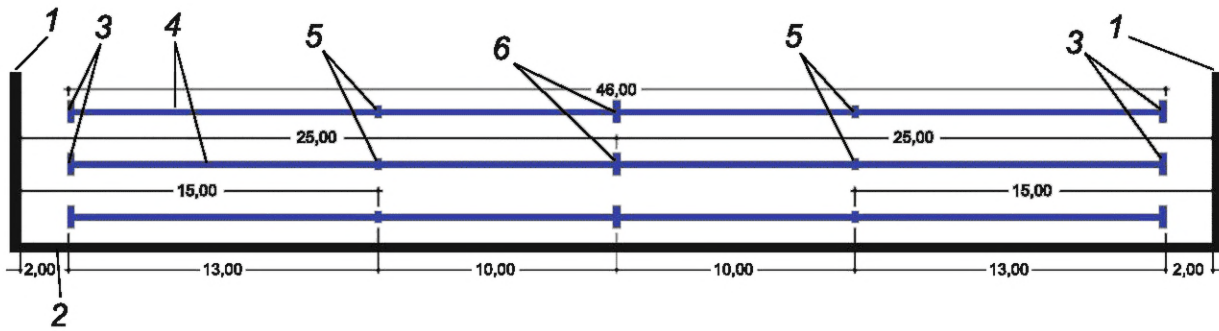
9.3.3 Определение метрических значений параметров разметки ванны бассейна выполняют посредством измерения расстояния мерной лентой (рулеткой) между точками начала и окончания разметки, как показано на рисунке 9.

9.3.4 Зафиксированные абсолютные значения измерений заносят в протокол испытаний.

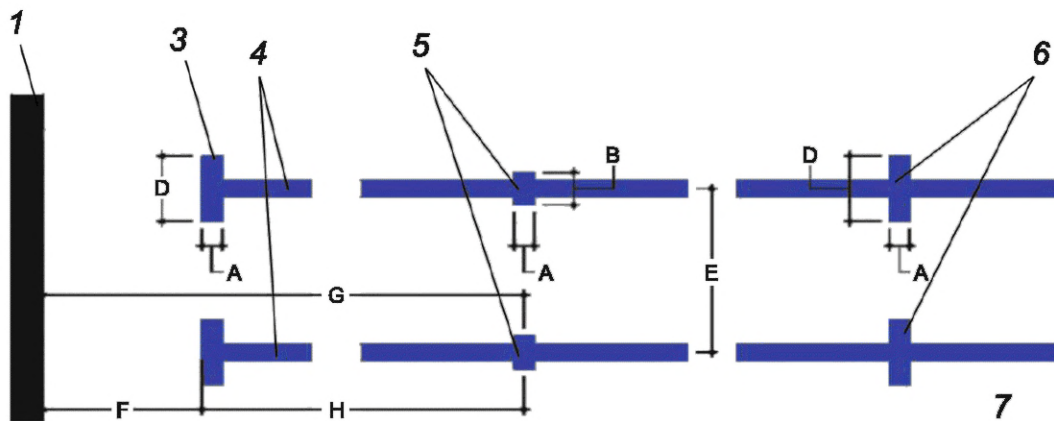
9.4 Контроль расположения разметки

9.4.1 Сущность метода заключается в определении расположения линий разметки на дне и на стенках ванны относительно друг друга и боковых стенок ванны.

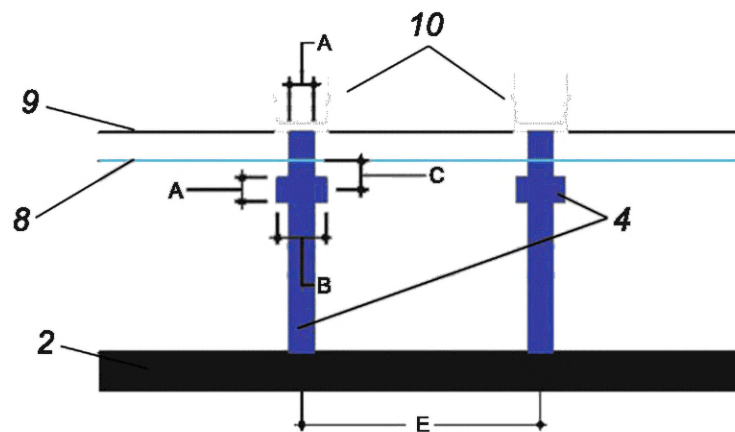
9.4.2 Для контроля расположения разметки применяют инструментальный бесконтактный метод.



а — продольные линии донной разметки (вид сверху)



б — поперечные отметки линий донной разметки (вид сверху)



в — линии разметки торцевой стенки ванны в зоне поворота/касания

1 — торцевые стенки ванны бассейна; 2 — дно ванны бассейна; 3 — поперечные концевые отметки донной разметки; 4 — линии разметки; 5 — поперечные промежуточные отметки; 6 — поперечные концевые отметки; 7 — вода; 8 — граница поверхности воды (зеркало воды); 9 — граница ванны (плоскость обходной дорожки); 10 — стартовые тумбы

Рисунок 9 — Схема определения точек для измерений линейных параметров (длина, ширина) и размещения разметки ванны бассейна

9.4.3 Определение метрических значений расположения линий разметки дна и стен ванны относительно друг друга и боковых стенок ванны выполняют посредством измерения расстояния между перечисленными элементами, как показано на рисунке 10.

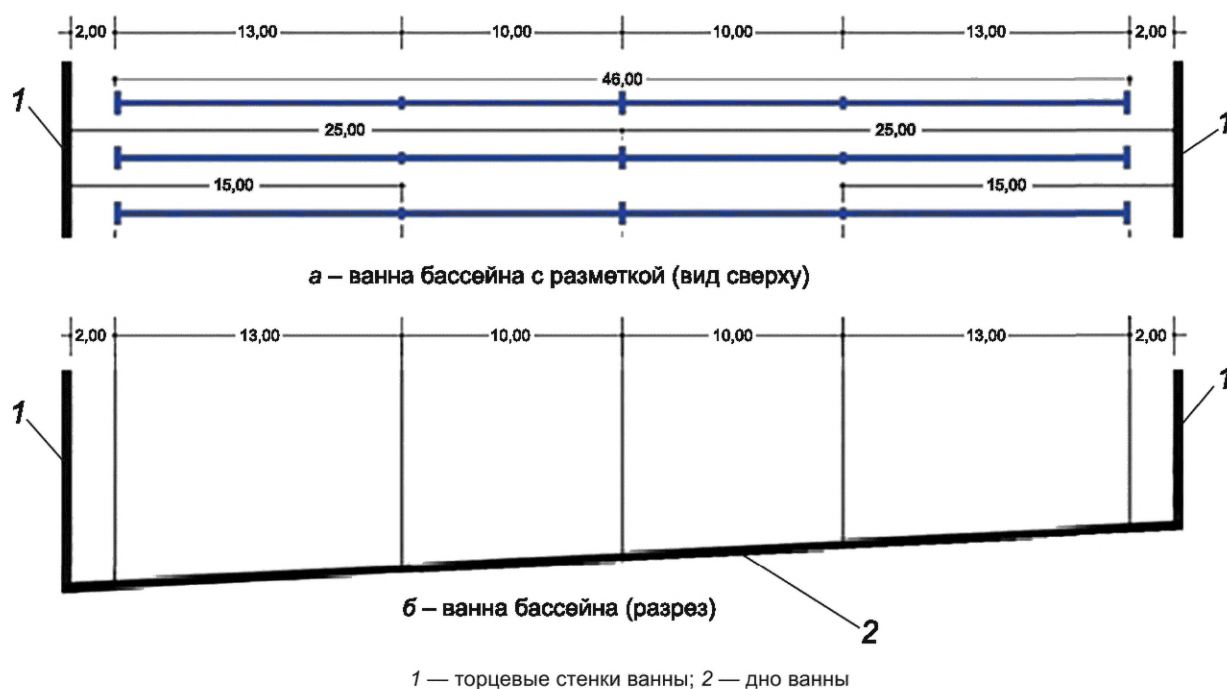


Рисунок 10 — Схематичный план разметки дна ванны 50 м

9.4.4 Зафиксированные абсолютные значения измерений заносят в протокол испытаний.

9.5 Для определения соответствия разметки и расположения линий разметки дна и стен ванны относительно друг друга и боковых стенок ванны установленным требованиям сравнивают полученные значения 9.3.4 и 9.4.4 с показателями разделов 4—6 настоящего стандарта.

УДК 796.021.27:006.352

ОКС 97.220.40

Ключевые слова: бассейн для плавания, спортивный бассейн, разметка ванны, разделительная дорожка

Редактор *Л.В. Коретникова*
 Технический редактор *И.Е. Черепкова*
 Корректор *И.А. Королева*
 Компьютерная верстка *И.А. Налейкиной*

Сдано в набор 17.11.2025. Подписано в печать 17.12.2025. Формат 60×84%. Гарнитура Ариал.
 Усл. печ. л. 1,40. Уч.-изд. л. 1,18.

Подготовлено на основе электронной версии, предоставленной разработчиком стандарта

Создано в единичном исполнении в ФГБУ «Институт стандартизации»
 для комплектования Федерального информационного фонда стандартов,
 117418 Москва, Нахимовский пр-т, д. 31, к. 2.
www.gostinfo.ru info@gostinfo.ru