
ФЕДЕРАЛЬНОЕ АГЕНТСТВО
ПО ТЕХНИЧЕСКОМУ РЕГУЛИРОВАНИЮ И МЕТРОЛОГИИ



НАЦИОНАЛЬНЫЙ
СТАНДАРТ
РОССИЙСКОЙ
ФЕДЕРАЦИИ

ГОСТ Р
72147—
2025

ФРЕЗЫ ДИСКОВЫЕ ПАЗОВЫЕ

Основные размеры

Издание официальное

Москва
Российский институт стандартизации
2025

Предисловие

1 РАЗРАБОТАН Акционерным обществом «ВНИИИНСТРУМЕНТ» (АО «ВНИИИНСТРУМЕНТ») и Федеральным государственным бюджетным учреждением «Российский институт стандартизации» (ФГБУ «Институт стандартизации»)

2 ВНЕСЕН Техническим комитетом по стандартизации ТК 095 «Инструмент»

3 УТВЕРЖДЕН И ВВЕДЕН В ДЕЙСТВИЕ Приказом Федерального агентства по техническому регулированию и метрологии от 18 ноября 2025 г. № 1410-ст

4 ВВЕДЕН ВПЕРВЫЕ

Правила применения настоящего стандарта установлены в статье 26 Федерального закона от 29 июня 2015 г. № 162-ФЗ «О стандартизации в Российской Федерации». Информация об изменениях к настоящему стандарту публикуется в ежегодном (по состоянию на 1 января текущего года) информационном указателе «Национальные стандарты», а официальный текст изменений и поправок — в ежемесячном информационном указателе «Национальные стандарты». В случае пересмотра (замены) или отмены настоящего стандарта соответствующее уведомление будет опубликовано в ближайшем выпуске ежемесячного информационного указателя «Национальные стандарты». Соответствующая информация, уведомление и тексты размещаются также в информационной системе общего пользования — на официальном сайте Федерального агентства по техническому регулированию и метрологии в сети Интернет (www.rst.gov.ru)

© Оформление. ФГБУ «Институт стандартизации», 2025

Настоящий стандарт не может быть полностью или частично воспроизведен, тиражирован и распространен в качестве официального издания без разрешения Федерального агентства по техническому регулированию и метрологии

ФРЕЗЫ ДИСКОВЫЕ ПАЗОВЫЕ**Основные размеры**

Slot milling cutters. Basic dimensions

Дата введения — 2026—07—01

1 Область применения

Настоящий стандарт распространяется на дисковые пазовые фрезы из быстрорежущей стали (далее — фрезы), предназначенные для обработки шпоночных пазов классов допуска H9, N9 и P9 по ГОСТ 23360 в изделиях из стали.

2 Нормативные ссылки

В настоящем стандарте использованы нормативные ссылки на следующие стандарты:

ГОСТ 9472 (ИСО 240—75) Крепление инструментов на оправках. Типы и размеры

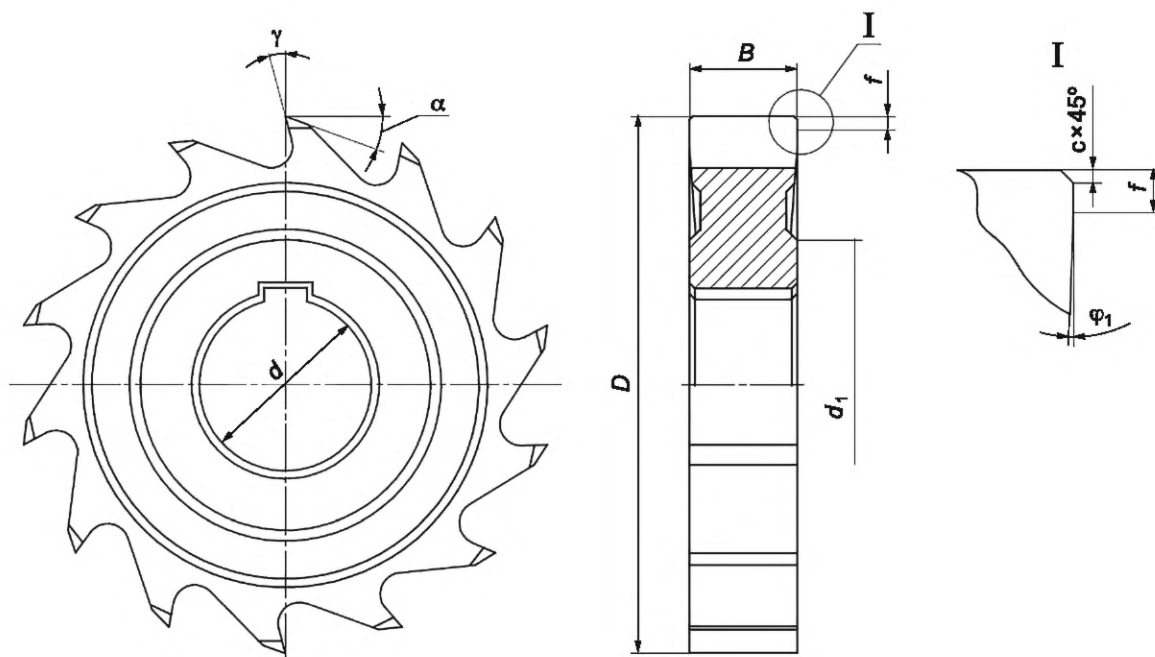
ГОСТ 23360 Основные нормы взаимозаменяемости. Соединения шпоночные с призматическими шпонками. Размеры шпонок и сечений пазов. Допуски и посадки

ГОСТ Р 72148 Фрезы торцовые насадные, дисковые трехсторонние и дисковые пазовые. Технические условия

П р и м е ч а н и е — При пользовании настоящим стандартом целесообразно проверить действие ссылочных стандартов в информационной системе общего пользования — на официальном сайте Федерального агентства по техническому регулированию и метрологии в сети Интернет или по ежегодному информационному указателю «Национальные стандарты», который опубликован по состоянию на 1 января текущего года, и по выпускам ежемесячного информационного указателя «Национальные стандарты» за текущий год. Если заменен ссылочный стандарт, на который дана недатированная ссылка, то рекомендуется использовать действующую версию этого стандарта с учетом всех внесенных в данную версию изменений. Если заменен ссылочный стандарт, на который дана датированная ссылка, то рекомендуется использовать версию этого стандарта с указанным выше годом утверждения (принятия). Если после утверждения настоящего стандарта в ссылочный стандарт, на который дана датированная ссылка, внесено изменение, затрагивающее положение, на которое дана ссылка, то это положение рекомендуется применять без учета данного изменения. Если ссылочный стандарт отменен без замены, то положение, в котором дана ссылка на него, рекомендуется применять в части, не затрагивающей эту ссылку.

3 Основные размеры

3.1 Основные размеры фрез должны соответствовать указанным на рисунке 1 и приведенным в таблице 1.



Примечание — Допускается замена фаски $c \times 45^\circ$ радиусом R , при $R = c$.

Рисунок 1

Таблица 1

Размеры в миллиметрах

D $j_s 16$	B	d H7	d_1 , не менее	Число зубьев z	f , не более	c , не более
50	3	16	27	14	1,0	0,1
	4					0,2
	5					
	6					
	8					
10	0,3					
63	4	22	34	16	1,0	0,1
	5					0,2
	6					
	8					
	10					
	12					0,3
14						
80	5	27	41	18	1,5	0,2
	6					0,3
	8					
	10					
	12					

Продолжение таблицы 1

Размеры в миллиметрах

D i_s16	B	d H7	d_1 , не менее	Число зубьев z	f , не более	s , не более	
80	14	27	41	18	1,5	0,3	
	16						
	18						
100	6	32	47	20	1,5	0,2	
	8						
	10						
	12						
	14						
	16					0,3	
	18						
	20						
	22						
	25						
125	8	32	47	22	1,5	0,2	
	10						
	12						
	14						
	16						
	18						
	20						
	22						
	25						
160	10	40	55	24	1,5	0,3	
	12						
	14						
	16						
	18						
	20						
	22						0,5
	25						
	28						
	32						
200	12	40	55	26	1,5		
	14						
	16						
	18						

Окончание таблицы 1

Размеры в миллиметрах

D $j_s 16$	B	d H7	d_1 , не менее	Число зубьев z	f , не более	s , не более
200	20	40	55	26	1,5	0,5
	22					
	25					
	28					
	32				2,0	0,8
	36					
	40					

Пример условного обозначения фрезы диаметром $D = 80$ мм, шириной $B = 12$ мм для обработки шпоночного паза класса допуска N9, из быстрорежущей стали марки P6M5:

Фреза 80 — 12 — N9 — P6M5 ГОСТ Р 72147—2025

3.2 Размеры шпоночного паза — по ГОСТ 9472.

3.3 Фрезы следует изготавливать с передним углом $\gamma = 15^\circ$, задним углом $\alpha = 20^\circ$ и с вспомогательным углом в плане $\varphi_1 = 1^\circ — 2^\circ$.

3.4 Класс допуска ширины фрез B должен быть не более:

- H8 — для обработки паза класса допуска N9;
- f8 — для обработки паза класса допуска N9;
- e8 — для обработки паза класса допуска P9.

Примечание — Допускается по заказу потребителя изготовление ширины B фрез с другими классами допусков.

3.5 Технические условия — по ГОСТ Р 72148.

УДК 621.914.28:006.354

ОКС 25.100.20

Ключевые слова: фрезы дисковые пазовые, размеры

Редактор *Е.В. Якубова*
Технический редактор *В.Н. Прусакова*
Корректор *Р.А. Ментова*
Компьютерная верстка *Л.А. Круговой*

Сдано в набор 20.11.2025. Подписано в печать 11.12.2025. Формат 60×84 $\frac{1}{8}$. Гарнитура Ариал.
Усл. печ. л. 0,93. Уч.-изд. л. 0,70.

Подготовлено на основе электронной версии, предоставленной разработчиком стандарта

Создано в единичном исполнении в ФГБУ «Институт стандартизации»
для комплектования Федерального информационного фонда стандартов,
117418 Москва, Нахимовский пр-т, д. 31, к. 2.
www.gostinfo.ru info@gostinfo.ru