
ФЕДЕРАЛЬНОЕ АГЕНТСТВО
ПО ТЕХНИЧЕСКОМУ РЕГУЛИРОВАНИЮ И МЕТРОЛОГИИ



НАЦИОНАЛЬНЫЙ
СТАНДАРТ
РОССИЙСКОЙ
ФЕДЕРАЦИИ

ГОСТ Р
72154—
2025

**КЛИНЬЯ
ДЛЯ ДВУСТОРОННИХ И ТРЕХСТОРОННИХ
ДИСКОВЫХ ФРЕЗ**

Основные размеры

Издание официальное

Москва
Российский институт стандартизации
2025

Предисловие

1 РАЗРАБОТАН Акционерным обществом «ВНИИИНСТРУМЕНТ» (АО «ВНИИИНСТРУМЕНТ») и Федеральным государственным бюджетным учреждением «Российский институт стандартизации» (ФГБУ «Институт стандартизации»)

2 ВНЕСЕН Техническим комитетом по стандартизации ТК 095 «Инструмент»

3 УТВЕРЖДЕН И ВВЕДЕН В ДЕЙСТВИЕ Приказом Федерального агентства по техническому регулированию и метрологии от 19 ноября 2025 г. № 1428-ст

4 ВВЕДЕН ВПЕРВЫЕ

Правила применения настоящего стандарта установлены в статье 26 Федерального закона от 29 июня 2015 г. № 162-ФЗ «О стандартизации в Российской Федерации». Информация об изменениях к настоящему стандарту публикуется в ежегодном (по состоянию на 1 января текущего года) информационном указателе «Национальные стандарты», а официальный текст изменений и поправок — в ежемесячном информационном указателе «Национальные стандарты». В случае пересмотра (замены) или отмены настоящего стандарта соответствующее уведомление будет опубликовано в ближайшем выпуске ежемесячного информационного указателя «Национальные стандарты». Соответствующая информация, уведомление и тексты размещаются также в информационной системе общего пользования — на официальном сайте Федерального агентства по техническому регулированию и метрологии в сети Интернет (www.rst.gov.ru)

© Оформление. ФГБУ «Институт стандартизации», 2025

Настоящий стандарт не может быть полностью или частично воспроизведен, тиражирован и распространен в качестве официального издания без разрешения Федерального агентства по техническому регулированию и метрологии

КЛИНЯ ДЛЯ ДВУСТОРОННИХ И ТРЕХСТОРОННИХ ДИСКОВЫХ ФРЕЗ**Основные размеры**

Wedges for double and three disk cutters. Basic dimensions

Дата введения — 2026—07—01

1 Область применения

Настоящий стандарт распространяется на клинья для двусторонних и трехсторонних дисковых фрез (далее — клинья), предназначенных для обработки плоскостей, пазов и уступов в изделиях из конструкционной стали и чугуна.

2 Нормативные ссылки

В настоящем стандарте использована нормативная ссылка на следующий стандарт:
ГОСТ Р 72155 Фрезы дисковые двусторонние и трехсторонние со вставными ножами, оснащенными твердым сплавом. Технические условия

Примечание — При пользовании настоящим стандартом целесообразно проверить действие ссылочных стандартов в информационной системе общего пользования — на официальном сайте Федерального агентства по техническому регулированию и метрологии в сети Интернет или по ежегодному информационному указателю «Национальные стандарты», который опубликован по состоянию на 1 января текущего года, и по выпускам ежемесячного информационного указателя «Национальные стандарты» за текущий год. Если заменен ссылочный стандарт, на который дана недатированная ссылка, то рекомендуется использовать действующую версию этого стандарта с учетом всех внесенных в данную версию изменений. Если заменен ссылочный стандарт, на который дана датированная ссылка, то рекомендуется использовать версию этого стандарта с указанным выше годом утверждения (принятия). Если после утверждения настоящего стандарта в ссылочный стандарт, на который дана датированная ссылка, внесено изменение, затрагивающее положение, на которое дана ссылка, то это положение рекомендуется применять без учета данного изменения. Если ссылочный стандарт отменен без замены, то положение, в котором дана ссылка на него, рекомендуется применять в части, не затрагивающей эту ссылку.

3 Основные размеры

3.1 Основные размеры клиньев должны соответствовать указанным на рисунке 1 и приведенным в таблице 1.

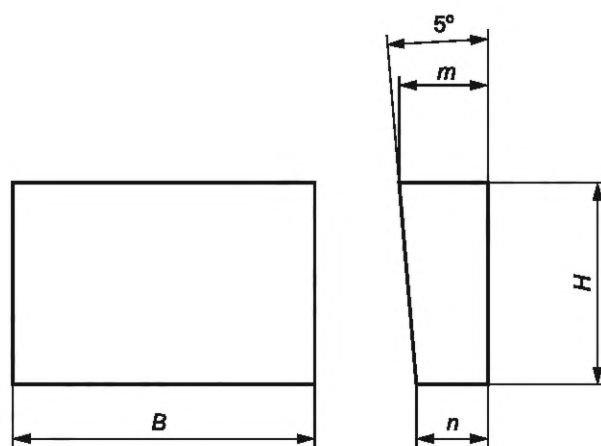


Рисунок 1

Таблица 1

В миллиметрах

Диаметр фрезы	Ширина фрезы	H	B	n (пред. откл. +0,05)	m	
100	14	10	8	3,5	4,4	
	18		12			
	22		15			
125	12	12,5	7		4,6	
	16		10			
	20		13			
	25		18			
160	14	16	8		4,3	5,7
	18		12			
	22		15			
	28		20			
180, 200	12	18	7			5,9
	16		10			
	20		13			
	25		18			
	32		22			

Окончание таблицы 1

Диаметр фрезы	Ширина фрезы	H	B	n (пред. откл. +0,05)	m
224, 250	14	20	8	6,3	8
	18		12		
	22		15		
	28		20		
	36		25		
315	16		10		
	20		13		
	25		18		
	32		22		
	40		29		

Пример условного обозначения клина $H = 18$ мм, $B = 10$ мм:

Клин 18—10 ГОСТ Р 72154—2025

- 3.2 Острые кромки следует притупить фаской размером $0,4 \times 45^\circ$.
 3.3 Предельные отклонения угла клина должны быть не более $\pm 5'$.
 3.4 Технические условия — по ГОСТ Р 72155.

Редактор *Л.С. Зимилова*
Технический редактор *В.Н. Прусакова*
Корректор *И.А. Королева*
Компьютерная верстка *И.Ю. Литовкиной*

Сдано в набор 21.11.2025. Подписано в печать 12.12.2025. Формат 60×84½. Гарнитура Ариал.
Усл. печ. л. 0,93. Уч.-изд. л. 0,68.

Подготовлено на основе электронной версии, предоставленной разработчиком стандарта

Создано в единичном исполнении в ФГБУ «Институт стандартизации»
для комплектования Федерального информационного фонда стандартов,
117418 Москва, Нахимовский пр-т, д. 31, к. 2.
www.gostinfo.ru info@gostinfo.ru

