
ФЕДЕРАЛЬНОЕ АГЕНТСТВО
ПО ТЕХНИЧЕСКОМУ РЕГУЛИРОВАНИЮ И МЕТРОЛОГИИ



НАЦИОНАЛЬНЫЙ
СТАНДАРТ
РОССИЙСКОЙ
ФЕДЕРАЦИИ

ГОСТ Р
72401—
2025

ЯКОРЬ «КОШКА»
Технические условия

Издание официальное

Москва
Российский институт стандартизации
2025

Предисловие

1 РАЗРАБОТАН Научно-исследовательским институтом стандартизации и сертификации «Лот» Федерального государственного унитарного предприятия «Крыловский государственный научный центр» (НИИ «Лот» ФГУП «Крыловский государственный научный центр»)

2 ВНЕСЕН Техническим комитетом по стандартизации ТК 005 «Судостроение»

3 УТВЕРЖДЕН И ВВЕДЕН В ДЕЙСТВИЕ Приказом Федерального агентства по техническому регулированию и метрологии от 24 ноября 2025 г. № 1461-ст

4 ВВЕДЕН ВПЕРВЫЕ

Правила применения настоящего стандарта установлены в статье 26 Федерального закона от 29 июня 2015 г. № 162-ФЗ «О стандартизации в Российской Федерации». Информация об изменениях к настоящему стандарту публикуется в ежегодном (по состоянию на 1 января текущего года) информационном указателе «Национальные стандарты», а официальный текст изменений и поправок — в ежемесячном информационном указателе «Национальные стандарты». В случае пересмотра (замены) или отмены настоящего стандарта соответствующее уведомление будет опубликовано в ближайшем выпуске ежемесячного информационного указателя «Национальные стандарты». Соответствующая информация, уведомление и тексты размещаются также в информационной системе общего пользования — на официальном сайте Федерального агентства по техническому регулированию и метрологии в сети Интернет (www.rst.gov.ru)

© Оформление. ФГБУ «Институт стандартизации», 2025

Настоящий стандарт не может быть полностью или частично воспроизведен, тиражирован и распространен в качестве официального издания без разрешения Федерального агентства по техническому регулированию и метрологии

ЯКОРЬ «КОШКА»**Технические условия**

Drag anchor. Specifications

Дата введения —2026—04—01

1 Область применения

Настоящий стандарт распространяется на нескладные якоря «Кошка».

Настоящий стандарт устанавливает основные параметры, размеры, технические требования, правила приемки, методы контроля, упаковку, маркировку, транспортирование и хранение якоря «Кошка».

2 Нормативные ссылки

В настоящем стандарте использованы нормативные ссылки на следующие стандарты:

ГОСТ 380—2005 Сталь углеродистая обыкновенного качества. Марки

ГОСТ 1709—75 Лаки каменноугольные. Технические условия

ГОСТ 2991—85 Ящики дощатые неразборные для грузов массой до 500 кг. Общие технические условия

ГОСТ 3282—74 Проволока стальная низкоуглеродистая общего назначения. Технические условия

ГОСТ 3560—73 Лента стальная упаковочная. Технические условия

ГОСТ 5959 Ящики из листовых древесных материалов неразборные для грузов массой до 200 кг. Общие технические условия

ГОСТ 7505—89 Поковки стальные штампованные. Допуски, припуски и кузнечные напуски

ГОСТ 8479—70 Поковки из конструкционной углеродистой и легированной стали. Общие технические условия

ГОСТ 14192 Маркировка грузов

ГОСТ 15846 Продукция, отправляемая в районы Крайнего Севера и приравненные к ним местности. Упаковка, маркировка, транспортирование и хранение

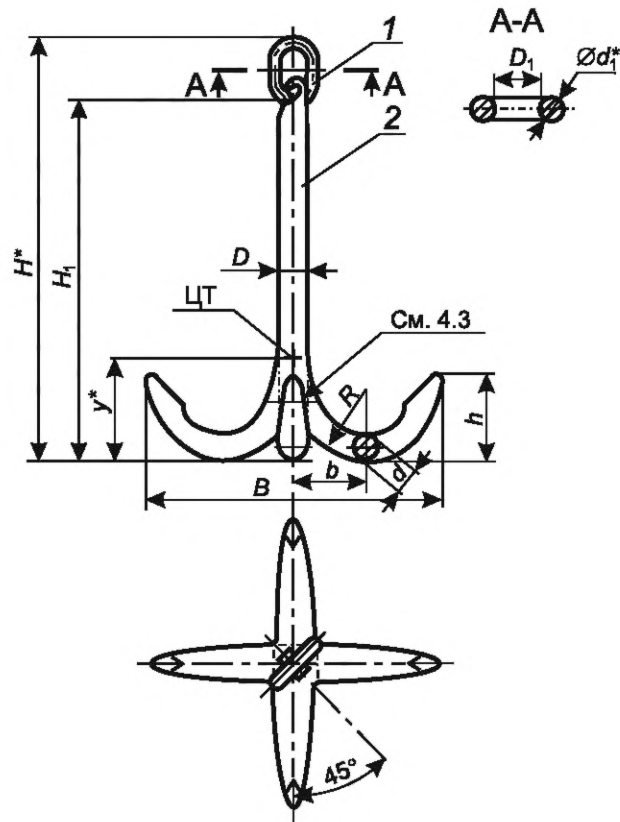
ГОСТ 24597 Пакеты тарно-штучных грузов. Основные параметры и размеры

ГОСТ 33757 Поддоны плоские деревянные. Технические условия

П р и м е ч а н и е — При пользовании настоящим стандартом целесообразно проверить действие ссылочных стандартов в информационной системе общего пользования — на официальном сайте Федерального агентства по техническому регулированию и метрологии в сети Интернет или по ежегодному информационному указателю «Национальные стандарты», который опубликован по состоянию на 1 января текущего года, и по выпускам ежемесячного информационного указателя «Национальные стандарты» за текущий год. Если заменен ссылочный стандарт, на который дана недатированная ссылка, то рекомендуется использовать действующую версию этого стандарта с учетом всех внесенных в данную версию изменений. Если заменен ссылочный стандарт, на который дана датированная ссылка, то рекомендуется использовать версию этого стандарта с указанным выше годом утверждения (принятия). Если после утверждения настоящего стандарта в ссылочный стандарт, на который дана датированная ссылка, внесено изменение, затрагивающее положение, на которое дана ссылка, то это положение рекомендуется применять без учета данного изменения. Если ссылочный стандарт отменен без замены, то положение, в котором дана ссылка на него, рекомендуется применять в части, не затрагивающей эту ссылку.

3 Основные параметры и размеры

Основные параметры и размеры якоря «Кошка» должны соответствовать указанным на рисунке 1 и в таблице 1.



* Размеры для справок.

1 — звено; 2 — якорь

Рисунок 1 — Якорь «Кошка»

Таблица 1 — Основные параметры и размеры якоря «Кошка»

Размеры в миллиметрах

Масса, кг	B	H	H_1	D	D_1	b	d	d_1	R	h	y
3	307	452	378	22	56	74	18	7	64	86	110
5	364	524	450	26		88	22	8	76	102	120
15	480	692	600	40	68	115	40	10	100	140	160

Пример условного обозначения якоря «Кошка» массой 15 кг:

Якорь «Кошка» 15 ГОСТ Р 72401—2025

4 Технические требования

4.1 Якорь «Кошка» (далее — якорь) должен быть изготовлен в соответствии с требованиями настоящего стандарта по рабочим чертежам, утвержденным в установленном порядке.

4.2 Якорь должен быть изготовлен из стали марки СтЗсп по ГОСТ 380—2005, а звено — из стали марки СтЗпс по ГОСТ 380—2005.

В технически обоснованных случаях допускается изготовление якорей из маломагнитных сталей по технической документации, утвержденной в установленном порядке.

4.3 Якоря следует изготавливать коваными в соответствии с ГОСТ 8479—70 (группа I). Допускается изготовление якорей сварными по технической документации, утвержденной в установленном порядке.

4.4 Предельное отклонение размеров следует устанавливать по II классу ГОСТ 7505—89.

4.5 Требование к качеству поверхности кованных якорей — по ГОСТ 8479.

4.6 Допускается предельное отклонение массы якорей в сборе от минус 4 % до плюс 7 %.

4.7 Якоря должны быть окрашены каменноугольным лаком марки А по ГОСТ 1709—75. Покрытие должно быть ровным без подтеков.

4.8 Назначенный срок службы якорей до списания — 25 лет.

5 Правила приемки

5.1 Якоря для приемки должны быть предъявлены партиями. Партия должна быть укомплектована якорями одного типоразмера в количестве не менее пяти штук.

5.2 Якоря должны быть приняты представителями отдела технического контроля предприятия-изготовителя. При приемке должны быть проверены габаритные размеры и масса якорей.

5.3 После приемки техническим контролем вблизи места маркировки должно быть нанесено клеймо приемки.

5.4 Соответствие якорей требованиям 4.1—4.7 должно проверяться в процессе изготовления при проведении пооперационного контроля.

5.5 При несоответствии якорей требованиям 4.1—4.7, якоря подлежат исправлению по технологии завода-изготовителя и подвергаются повторной приемке. Результаты повторной приемки являются окончательными.

6 Методы контроля

6.1 Контроль размеров якоря должен проводиться измерительным инструментом, обеспечивающим требуемую чертежами точность.

6.2 Качество поверхности якоря следует проверять визуально.

6.3 Массу якоря необходимо определять взвешиванием с погрешностью до $\pm 0,1$ кг.

7 Упаковка, маркировка, транспортирование и хранение

7.1 На веретене якоря в районе лап должна быть нанесена ударным способом следующая маркировка:

- товарный знак предприятия-изготовителя;
- условное обозначение якоря;
- порядковый номер по системе предприятия-изготовителя;
- дата изготовления;
- клеймо приемки отдела технического контроля;
- способ утилизации.

7.2 Якоря должны транспортироваться в деревянных ящиках типов П-1, П-2, У-1, У-2, УП по ГОСТ 2991—85 или в ящиках по ГОСТ 5959, а также в контейнерах. Крепление якорей в ящиках должно исключать возможность их смещения.

7.3 Транспортируют якоря транспортом всех видов в соответствии с правилами перевозок грузов и условиями размещения и крепления грузов, действующими на транспорте каждого вида.

7.4 Транспортная маркировка якорей должна выполняться согласно требованиям ГОСТ 14192 с указанием основных, дополнительных и информационных надписей, наносимых несмываемой краской на металлических ярлыках, надежно закрепленных на боковые стороны ящиков.

7.5 Пакет для транспортирования следует формировать на поддоне по ГОСТ 33757 и обвязывать двумя полосами ленты (сечением 0,8—0,9 × 20 мм по ГОСТ 3560—73) или проволокой (диаметром от 2,0 до 2,5 мм по ГОСТ 3282—74). Размеры и массы пакетов — по ГОСТ 24597.

7.6 При отправке продукции в районы Крайнего Севера и труднодоступные районы якоря должны упаковываться в ящики, типы которых указаны в 7.2, с учетом требований ГОСТ 15846.

7.7 Якоря должны храниться на площадках с твердым покрытием или в помещении.

8 Гарантии изготовителя

8.1 Изготовитель должен гарантировать соответствие якорей требованиям настоящего стандарта при соблюдении потребителем условий хранения, установленных стандартом.

8.2 Гарантийный срок эксплуатации — 2 года со дня ввода в эксплуатацию.

УДК 629.5.028.711:006.354

ОКС 47.020.99

Ключевые слова: якорь «кошка», технические условия

Редактор *Е.Ю. Митрофанова*
Технический редактор *В.Н. Прусакова*
Корректор *И.А. Королева*
Компьютерная верстка *Л.А. Круговой*

Сдано в набор 25.11.2025. Подписано в печать 16.12.2025. Формат 60×84%. Гарнитура Ариал.
Усл. печ. л. 0,93. Уч.-изд. л. 0,70.

Подготовлено на основе электронной версии, предоставленной разработчиком стандарта

Создано в единичном исполнении в ФГБУ «Институт стандартизации»
для комплектования Федерального информационного фонда стандартов,
117418 Москва, Нахимовский пр-т, д. 31, к. 2.
www.gostinfo.ru info@gostinfo.ru