
ФЕДЕРАЛЬНОЕ АГЕНТСТВО
ПО ТЕХНИЧЕСКОМУ РЕГУЛИРОВАНИЮ И МЕТРОЛОГИИ



НАЦИОНАЛЬНЫЙ
СТАНДАРТ
РОССИЙСКОЙ
ФЕДЕРАЦИИ

ГОСТ Р
72409.1.1—
2025
(МЭК 61238-1-1:2018)

ГИЛЬЗЫ КАБЕЛЬНЫЕ СОЕДИНИТЕЛЬНЫЕ, ЗАКРЕПЛЯЕМЫЕ МЕТОДОМ МЕХАНИЧЕСКОЙ ОПРЕССОВКИ

Часть 1-1

Требования и методы испытания соединительных
гильз, предназначенных для соединения
неизолированных токопроводящих жил
номинальным напряжением до 1 кВ

$(U_m = 1,2 \text{ кВ})$

(IEC 61238-1-1:2018, MOD)

Издание официальное

Москва
Российский институт стандартизации
2025

Предисловие

1 ПОДГОТОВЛЕН Акционерным обществом «Диэлектрические кабельные системы» (АО «ДКС») на основе собственного перевода на русский язык английской версии стандарта, указанного в пункте 4

2 ВНЕСЕН Техническим комитетом по стандартизации ТК 331 «Низковольтная коммутационная аппаратура и комплектные устройства распределения, защиты, управления и сигнализации»

3 УТВЕРЖДЕН И ВВЕДЕН В ДЕЙСТВИЕ Приказом Федерального агентства по техническому регулированию и метрологии от 25 ноября 2025 г. № 1500-ст

4 Настоящий стандарт является модифицированным по отношению к международному стандарту МЭК 61238-1-1:2018 «Гильзы кабельные соединительные, закрепляемые методом механической опрессовки. Часть 1-1. Требования и методы испытания соединительных гильз, предназначенных для соединения неизолированных токопроводящих жил номинальным напряжением до 1 кВ ($U_m = 1,2$ кВ)» (IEC 61238-1-2:2018 «Compression and mechanical connectors for power cables — Part 1-1: Test methods and requirements for compression and mechanical connectors for power cables for rated voltages up to 1 kV ($U_m = 1,2$ kV) tested on non-insulated conductors», MOD) путем изменения фраз (слов, значений, показателей, ссылок), которые выделены в тексте курсивом.

Сведения о соответствии ссылочных национальных и межгосударственных стандартов международным стандартам, использованным в качестве ссылочных в примененном международном стандарте, приведены в дополнительном приложении ДА

5 ВВЕДЕН ВПЕРВЫЕ

Правила применения настоящего стандарта установлены в статье 26 Федерального закона от 29 июня 2015 г. № 162-ФЗ «О стандартизации в Российской Федерации». Информация об изменениях к настоящему стандарту публикуется в ежегодном (по состоянию на 1 января текущего года) информационном указателе «Национальные стандарты», а официальный текст изменений и поправок — в ежемесячном информационном указателе «Национальные стандарты». В случае пересмотра (замены) или отмены настоящего стандарта соответствующее уведомление будет опубликовано в ближайшем выпуске ежемесячного информационного указателя «Национальные стандарты». Соответствующая информация, уведомление и тексты размещаются также в информационной системе общего пользования — на официальном сайте Федерального агентства по техническому регулированию и метрологии в сети Интернет (www.rst.gov.ru)

© ИЕС, 2018

© Оформление. ФГБУ «Институт стандартизации», 2025

Настоящий стандарт не может быть полностью или частично воспроизведен, тиражирован и распространен в качестве официального издания без разрешения Федерального агентства по техническому регулированию и метрологии

Содержание

1 Область применения	1
2 Нормативные ссылки	1
3 Термины и определения	2
4 Обозначения	2
5 Общие положения	3
6 Электрические испытания	6
7 Механические испытания	16
8 Протоколы испытаний	17
Приложение А (обязательное) Уравнители и их подготовка	19
Приложение В (обязательное) Измерения	21
Приложение С (рекомендуемое) Рекомендации по снижению погрешностей измерений	22
Приложение D (обязательное) Адиабатическое значение температуры при токах короткого замыкания	23
Приложение E (рекомендуемое) Определение величины тока короткого замыкания	24
Приложение F (обязательное) Метод расчета	25
Приложение G (справочное) Пояснения по оценке результатов электрических испытаний соединительной гильзы	29
Приложение ДА (справочное) Сведения о соответствии ссылочных национальных и межгосударственных стандартов международным стандартам, использованным в качестве ссылочных в примененном международном стандарте	31
Библиография	32

Введение

Серия стандартов МЭК 61238 состоит из следующих частей:

- часть 1-1. Гильзы кабельные соединительные, закрепляемые методом механической опрессовки. Требования и методы испытания соединительных гильз, предназначенных для соединения изолированных токопроводящих жил номинальным напряжением до 1 кВ ($U_m = 1,2$ кВ);

- часть 1-2. Гильзы кабельные соединительные, закрепляемые методом механической опрессовки. Требования и методы испытания соединительных гильз, предназначенных для соединения изолированных токопроводящих жил номинальным напряжением до 1 кВ ($U_m = 1,2$ кВ);

- часть 1-3. Гильзы кабельные соединительные, закрепляемые методом механической опрессовки. Требования и методы испытания соединительных гильз, предназначенных для соединения изолированных токопроводящих жил номинальным напряжением от 1 кВ ($U_m = 1,2$ кВ) до 30 кВ ($U_m = 36$ кВ).

Настоящая часть 1-1 определяет типовые испытания кабельных соединительных гильз, закрепляемых методом механической опрессовки для использования на жилах силовых кабелей из меди, алюминия и алюминиевых сплавов на номинальное напряжение до 1 кВ ($U_m = 1,2$ кВ).

Если конструкция соединительной гильзы соответствует требованиям данного стандарта, то ожидается, что в процессе эксплуатации:

а) сопротивление соединения будет оставаться стабильным в заданных пределах;

б) температура соединительной гильзы будет ниже температуры токопроводящей жилы при нагреве током;

в) если этого требует назначение, применение токов короткого замыкания не будет влиять на указанное в а) и б);

д) независимо от электрических характеристик, соответствующий предел прочности при осевом растяжении обеспечит требуемые механические характеристики соединений с токопроводящими жилами, если применимо.

Следует подчеркнуть, что, хотя целью электрических и механических испытаний, указанных в настоящем стандарте, является подтверждение пригодности соединительных гильз для большинства условий эксплуатации, они не обязательно применимы к ситуациям, когда соединительная гильза может быть нагрета до высокой температуры в результате подключения к установке с высоким номинальным током, в коррозионных условиях или в тех случаях, когда соединительная гильза подвергается внешним механическим нагрузкам, таким как чрезмерная вибрация, удары и значительное перемещение после установки. В таких случаях необходимо проведение специальных испытаний, согласованных между изготовителем и потребителем.

Настоящий стандарт не отменяет существующие сертификаты соответствия продукции, полученные на основании национальных стандартов и технических условий и/или удовлетворительный опыт эксплуатации. Вместе с тем продукция, получившая сертификат соответствия на основании национальных стандартов или технических условий, не может рассматриваться как соответствующая данному документу.

После успешного завершения эти испытания не повторяют до тех пор, пока не будут внесены изменения в материал, производственный процесс и конструкцию, которые могут негативно повлиять на эксплуатационные характеристики соединительной гильзы.

ГИЛЬЗЫ КАБЕЛЬНЫЕ СОЕДИНИТЕЛЬНЫЕ,
ЗАКРЕПЛЯЕМЫЕ МЕТОДОМ МЕХАНИЧЕСКОЙ ОПРЕССОВКИ

Часть 1-1

Требования и методы испытания соединительных гильз, предназначенных для соединения неизолированных токопроводящих жил номинальным напряжением до 1 кВ ($U_m = 1,2$ кВ)

Compression and mechanical connectors for power cables.

Part 1-1.

Test methods and requirements for compression and mechanical connectors for power cables for rated voltages up to 1 kV ($U_m = 1,2$ kV) tested on non-insulated conductors

Дата введения — 2026—06—01

1 Область применения

Настоящий стандарт распространяется на соединительные гильзы, закрепляемые методом механической опрессовки для силовых кабелей на номинальное напряжение до 1 кВ ($U_m = 1,2$ кВ), например, с ГОСТ 31996 или подземных кабелей или кабелей, проложенных в зданиях, имеющие:

а) токопроводящие жилы с номинальным сечением от 2,5 до 1200 мм² включительно для меди и от 16 до 1200 мм² для алюминия или алюминиевых сплавов в соответствии с ГОСТ 22483;

б) максимальную непрерывную температуру токопроводящей жилы, которая не должна превышать 90 °С при непрерывной работе.

Настоящий стандарт не распространяется:

- на соединительные гильзы для проводов воздушных линий электропередачи,
- соединительные гильзы со скользящим контактом.

Настоящий стандарт содержит методы типовых испытаний и требования, которые применяют к соединительным гильзам, закрепляемым методом механической опрессовки для силовых кабелей с медными токопроводящими жилами или их алюминиевых сплавов. Стандартным методом является проведение испытаний на неизолированных токопроводящих жилах.

2 Нормативные ссылки

В настоящем стандарте использованы нормативные ссылки на следующие стандарты:

ГОСТ 15845 Изделия кабельные. Термины и определения

ГОСТ 22483 (IEC 60228:2004) Жилы токопроводящие для кабелей, проводов и шнуров

ГОСТ 31996 Кабели силовые с пластмассовой изоляцией на номинальное напряжение 0,66; 1 и 3 кВ. Общие технические условия

ГОСТ Р МЭК 60949—2009 Расчет термически допустимых токов короткого замыкания с учетом неадиабатического нагрева

Примечание — При пользовании настоящим стандартом целесообразно проверить действие ссылочных стандартов в информационной системе общего пользования — на официальном сайте Федерального агент-

ства по техническому регулированию и метрологии в сети Интернет или по ежегодному информационному указателю «Национальные стандарты», который опубликован по состоянию на 1 января текущего года, и по выпускам ежемесячного информационного указателя «Национальные стандарты» за текущий год. Если заменен ссылочный стандарт, на который дана недатированная ссылка, то рекомендуется использовать действующую версию этого стандарта с учетом всех внесенных в данную версию изменений. Если заменен ссылочный стандарт, на который дана датированная ссылка, то рекомендуется использовать версию этого стандарта с указанным выше годом утверждения (принятия). Если после утверждения настоящего стандарта в ссылочный стандарт, на который дана датированная ссылка, внесено изменение, затрагивающее положение, на которое дана ссылка, то это положение рекомендуется применять без учета данного изменения. Если ссылочный стандарт отменен без замены, то положение, в котором дана ссылка на него, рекомендуется применять в части, не затрагивающей эту ссылку.

3 Термины и определения

В настоящем стандарте применены термины по *ГОСТ 15845*, а также следующие термины с соответствующими определениями:

3.1 соединительная гильза (кабелей) (connector): Металлическое устройство для соединения токопроводящих жил кабелей.

3.2 проходная соединительная гильза (through connector): Металлическое устройство для соединения двух последовательных отрезков токопроводящей жилы.

3.3 ответвительная соединительная гильза (branch connector): Металлическое устройство для соединения кабеля ответвления с магистральным кабелем на ее промежуточном участке.

3.4 концевая муфта (termination): Устройство, устанавливаемое на конце кабеля для электрического соединения кабеля с электрооборудованием и/или электрической сетью.

3.5 наконечник (terminal lug): Металлическая деталь, обеспечивающая контактное соединение между токопроводящей жилой кабеля и выводом электрического устройства.

3.6 зажимная часть (наконечника) (palm): Часть наконечника, предназначенная для присоединения к электрооборудованию.

3.7 хвостовик (наконечника, соединительной гильзы) (barrel): Часть устройства, в которую вводится токопроводящая жила, подлежащая соединению.

3.8 контрольная токопроводящая жила (reference conductor): Длина несоединенной оголенной токопроводящей жилы или токопроводящей жилы со снятой изоляцией, включенной в испытательную цепь, которая позволяет определить контрольную температуру и контрольное сопротивление.

3.9 уравниватель (equalizer): Соединение, используемое в испытательной цепи для обеспечения эквипотенциальной точки тока (одной и той же величины) и равномерного распределения тока в многопроволочной токопроводящей жиле.

3.10 компрессионное соединение (compression jointing): Метод соединения гильзы с токопроводящей жилой с применением специального инструмента для получения постоянной деформации соединительной гильзы и токопроводящей жилы.

3.11 механическое соединение (mechanical jointing): Метод соединения гильзы с токопроводящей жилой (например, с помощью болта или винта, воздействующего на тоководящую жилу).

3.12 соединительная гильза, находящаяся в средней точке испытательной цепи (median connector): Соединительная гильза, которая во время первого цикла нагрева регистрирует третью самую высокую температуру из шести соединительных гильз в испытательной цепи.

3.13 токопроводящая жила (conductor): Элемент кабельного изделия, предназначенный для передачи электрического тока.

3.14 группа соединительных гильз (family of connectors): Группа соединительных гильз одного изготовителя, имеющих единые размеры, материал и требования к установке.

4 Обозначения

В настоящем стандарте применены следующие обозначения:

D — изменение коэффициента сопротивления соединительной гильзы;

S — номинальное сечение токопроводящей жилы;

I — постоянный ток, протекающий через соединение при измерении сопротивления;

I_{RMS} — среднеквадратичный ток короткого замыкания;

I_N	— переменный ток, необходимый для поддержания установившегося значения температуры контрольной токопроводящей жилы;
I_r	— постоянный ток, протекающий через контрольную токопроводящую жилу(ы) во время измерения сопротивления;
k	— коэффициент сопротивления соединительной гильзы: отношение сопротивления соединительной гильзы к сопротивлению эквивалентной длины контрольной токопроводящей жилы;
k_0	— коэффициент начального сопротивления соединительной гильзы: отношение сопротивления соединительной гильзы к сопротивлению эквивалентной длины контрольной токопроводящей жилы при нулевом цикле;
l_a, l_b, l_j	— длины каждого узла соединительной гильзы, связанного с измерительными позициями в испытательной установке после установки;
l_r	— длина контрольной токопроводящей жилы между точками измерения;
R	— измеренное значение сопротивления монтажа соединительной гильзы/токопроводящей жилы при электрическом испытании с поправкой на 20 °С;
R_r	— измеренное значение сопротивления контрольной токопроводящей жилы с поправкой на 20 °С;
R_j	— расчетное значение сопротивления соединительной гильзы при электрическом испытании с поправкой на 20 °С, связанное с длиной;
t_1	— время нагрева;
t_2	— время, необходимое для охлаждения соединительной гильзы и контрольной токопроводящей жилы до значения, равного или менее 35 °С;
U	— разность потенциалов между измерительными позициями при подаче тока I ;
U_r	— разность потенциалов между измерительными позициями на контрольной токопроводящей жиле при подаче тока I_r ;
α	— температурный коэффициент сопротивления при 20 °С;
β	— средняя погрешность коэффициентов сопротивления соединительных гильз;
δ	— начальная погрешность коэффициентов сопротивления соединительных гильз;
λ	— коэффициент сопротивления: фактический коэффициент сопротивления соединительных гильз на каждом этапе измерения, который делится на его начальный коэффициент сопротивления;
θ	— температура соединительной гильзы;
θ_{\max}	— максимальная зарегистрированная температура на соединительной гильзе за весь период испытаний на стойкость к циклическому воздействию температуры;
θ_R	— температура контрольной токопроводящей жилы, определенная в первом тепловом цикле;
θ_{ref}	— температура соответствующей контрольной токопроводящей жилы в момент измерения θ_{\max} .

5 Общие положения

5.1 Определение классов

Классификация соединительных гильз в зависимости от условий применения:

а) электрические параметры:

1) класс А

Соединительные гильзы данного класса предназначены для силовых распределительных цепей или промышленных сетей, в которых они могут подвергаться коротким замыканиям относительно высокой интенсивности и продолжительности. Вследствие этого соединительные гильзы класса А подходят для большинства применений;

2) класс В

Это соединительные гильзы для сетей, в которых перегрузки или короткие замыкания отключаются установленными защитными устройствами с ограничением тока короткого замыкания, например быстродействующими предохранителями;

b) механические параметры:

1) класс 0

Соединительные гильзы, не подверженные механическим воздействиям на растяжение. К ним относятся, например, соединительные гильзы внутри распределительных устройств, где кабельное изделие или токопроводящие жилы закреплены или зафиксированы;

2) класс 1

Соединительные гильзы, подверженные механическому усилию на растяжение. Выбор значений усилия растяжения определяют в зависимости от номинального сечения и материала токопроводящей жилы (в соответствии с таблицей 4), но не более 20 кН (например, соединительные гильзы для подземных кабельных соединений);

3) класс 2

Соединительные гильзы, на которые действует механическое усилие растяжения, превышающее 20 кН, и которые зависят от номинального сечения токопроводящей жилы и материала, из которого они изготовлены (согласно таблице 4). Этот класс 2 применим только к токопроводящим жилам с номинальным сечением от 400 мм² для меди и от 630 мм² для алюминия и алюминиевых сплавов (например, соединительные гильзы для кабеля, в которых расчетные термомеханические усилия превышают 20 кН).

Следовательно, существует пять классов, которым соответствуют следующие испытания:

класс А — испытания на стойкость к циклическому воздействию температуры и короткого замыкания;

класс В — только испытание на стойкость к циклическому воздействию температуры;

класс 0 — механические испытания не проводят;

класс 1 — механические испытания с ограниченным максимальным растягивающим усилием;

класс 2 — механические испытания без максимального растягивающего усилия.

5.2 Токопроводящая жила

В протоколе испытаний указывают следующую информацию:

- материал токопроводящей жилы;
- номинальное сечение, размеры и форму;
- информацию о конструкции токопроводящей жилы, если она известна или может быть определена путем проверки, например:
 - класс токопроводящей жилы в соответствии с *ГОСТ 22483* (однопроволочная, многопроволочная);
 - уплотненная или неуплотненная для многопроволочных токопроводящих жил;
 - количество и расположение проволок;
 - тип покрытия, если применимо;
 - тип пропитки, гидроизоляции и т. д., если применимо.

5.3 Соединительные гильзы и порядок установки

В протоколе испытаний указывают следующую информацию:

- метод сборки или инструкцию по установке, которые необходимо использовать;
- оснастку, штампы и все необходимые настройки;
- оборудование, необходимое для монтажа, если это не входит в состав поставляемого изделия, например на концах кабельных токопроводящих жил: болты, гайки, шайбы, смазка, динамометрические ключи и т. д.;
- подготовку контактных поверхностей, если применимо, например очистка, чистка щеткой и/или смазка внутренних и/или наружных поверхностей токопроводящей гильзы и/или соединительной гильзы;
- идентификацию соединительной гильзы, например наименование изготовителя, чертеж, регистрационный номер, тип.

5.4 Диапазон допуска

Как правило, испытания, проводимые с использованием комбинации соединительная гильза/токопроводящая жила одного типа, применяют только к одному типу. Однако для ограничения числа испытаний при использовании одного и того же материала токопроводящей жилы допускается следующее:

- соединительную гильзу, применяемую с многопроволочными круглыми или секторными токопроводящими жилами, имеющую закругленную форму, считают прошедшей испытания для обоих типов, если получены удовлетворительные результаты на уплотненной круглой токопроводящей жиле;

- соединительную гильзу, которая охватывает диапазон номинальных сечений, считают прошедшей испытания, если получены удовлетворительные результаты с наименьшим и наибольшим номинальными сечениями;

- если соединительная гильза представляет собой проходную соединительную гильзу для двух токопроводящих жил с разными номинальными сечениями, формой или материалом и если метод соединения и используемые соединительные гильзы уже были испытаны отдельно для каждого номинального сечения, никаких дополнительных испытаний не требуется. В остальных случаях, в том числе для биметаллических проходных соединительных гильз, проводят дополнительные испытания с использованием токопроводящей жилы, имеющей самую высокую температуру из двух токопроводящих жил, в качестве контрольных;

- если типовое испытание для соединительной гильзы, предназначенной для соединения механическим способом, рассчитанной на диапазон измерений, проводят на максимально возможном номинальном сечении токопроводящей жилы, этот результат также действителен для аналогичных конструкций соединительной гильзы с тем же материалом корпуса соединительной гильзы, но большим наружным диаметром, при условии, что конструкция канала для зажима токопроводящей жилы (внутренний диаметр, форма и т. д.), количество и конструкция зажимных винтов (крутящий момент, материал, размер, характеристика среза и т. д.) идентичны;

- в документации изготовителя указан единый класс применения для одного типа соединительных гильз. Соответствие подтверждается путем успешного испытания соединительных гильз самого большого, самого маленького и двух промежуточных размеров.

Исключение 1: для групп соединительных гильз, состоящих из пяти типоразмеров, необходимо подвергнуть испытанию только самую большую соединительную гильзу, самую маленькую соединительную гильзу и одну соединительную гильзу репрезентативного промежуточного размера.

Исключение 2: для групп соединительных гильз, состоящих из четырех типоразмеров или менее, необходимо испытать только самую большую и самую маленькую соединительную гильзу;

- если соответствие настоящему стандарту подтверждено в результате успешного испытания соединительной гильзы на сухой токопроводящей жиле, то допускается использовать ту же токопроводящую жилу, которую используют в кабеле с пропитанной бумажной изоляцией;

- для соединительных гильз, у которых одна или обе стороны рассчитаны на различное номинальное сечение, а общее зажимное или обжимное устройство служит для соединения различных номинальных сечений, то механические испытания токопроводящих жил с наибольшим и наименьшим номинальными сечениями проводят в соответствии с разделом 7 для соединительных гильз, соответствующих классу 1 или 2;

- если соответствие настоящему стандарту подтверждено в результате успешного испытания соединительной гильзы, предназначенной для соединения механическим способом с круглыми многопроволочными токопроводящими жилами из алюминия и алюминиевых сплавов, то данные результаты типовых испытаний применены к однопроволочным токопроводящим жилам из алюминия и алюминиевых сплавов с таким же номинальным сечением;

- если в результате успешного испытания проходной соединительной гильзы подтверждено соответствие настоящему стандарту, то данные результаты типовых испытаний применимы к хвостовой части. Гарантированное соединение может быть получено, если концевая гильза не влияет на эксплуатационные характеристики корпуса, что подтверждается конструкцией, чертежами или испытаниями на стойкость к перегреву;

- если соответствие настоящему стандарту подтверждено в результате успешного испытания соединительной гильзы с токопроводящей жилой с гидроизоляцией, результаты распространяются на ту же токопроводящую жилу без гидроизоляции, но не на ту же токопроводящую жилу с другими типами гидроизоляции;

- если в результате успешного испытания соединительной гильзы подтверждено соответствие [1], то гильзу считают соответствующей требованиям для тех же классов и токопроводящих жил, которые указаны в настоящем стандарте.

6 Электрические испытания

6.1 Установка

6.1.1 Общие положения

Для испытаний применяют токопроводящие жилы с одинаковым номинальным сечением и с одинаковой длиной.

Для каждой серии испытаний в соответствии с инструкциями изготовителя на оголенной токопроводящей жиле или на токопроводящей жиле, с которой перед сборкой была снята изоляция, устанавливают шесть соединительных гильз, образующих испытательную цепь вместе с соответствующей контрольной токопроводящей жилой.

Для многопроволочных токопроводящих жил разность потенциалов между жилами в местах измерения потенциала может привести к погрешностям при измерении электрического сопротивления. Для устранения погрешности и обеспечения равномерного распределения тока в контрольной токопроводящей жиле и между соединительными гильзами в местах измерения потенциала применяют уравниватели потенциала в соответствии с приложением А.

Рекомендуемый метод заключается в подготовке уравнивателей на испытательной цепи перед установкой соединительных гильз.

Испытательную цепь размещают в месте, исключающем влияние движения воздуха на результат испытаний.

Температура окружающей среды в месте проведения испытания должна составлять от 15 °С до 30 °С.

При номинальном сечении токопроводящей жилы более 1000 мм² допускается увеличить диапазон температур окружающей среды в месте проведения испытаний от 15 °С до 40 °С. По окончании фазы охлаждения температура окружающей среды должна составлять от 15 °С до 30 °С.

При использовании однопроволочной токопроводящей жилы точки измерения разности потенциалов располагают максимально близко к соединительной гильзе, чтобы значения I_a и I_b были близки к нулю.

Испытательная цепь может иметь любую форму в соответствии с рисунком 2 или 3 при условии ее расположения, исключающем отрицательное воздействие со стороны пола, стен и потолка, других испытательных цепей и соседних ответвлений.

Для облегчения испытания соединительных гильз на короткое замыкание, соответствующих классу А, цепь допускается соединять в соответствии со схемой, изображенной на рисунке 2b). В этом случае разъемные соединения не должны влиять на температуру испытуемых объектов при нагреве.

Повторное затягивание болтов или винтов испытуемых соединительных гильз не допускается.

6.1.2 Проходные соединительные гильзы и кольцевые наконечники

На испытательной цепи, приведенной на рисунке 2, указаны размеры, которые необходимо использовать.

При проведении испытаний кольцевых наконечников или гильз, предназначенных для соединения механическим способом, кольцевые наконечники подключают болтами к соединительным шинам в соответствии с инструкциями изготовителя или другими соответствующими стандартами/техническими требованиями, содержащими методы и инструкции по креплению кольцевых наконечников. Соединительные шины в месте соединения должны иметь те же размеры и толщину, что и зажимная часть, а также быть изготовлены из того же материала.

Для достижения температур, указанных в 6.3, может потребоваться изменение выделения тепла соединительной шины за пределами точки соединения.

Для кольцевых наконечников рекомендуется использовать соединительные шины, в качестве альтернативы допускается испытывать кольцевые наконечники, соединив их зажимные части.

При испытании зажимной части наконечника с болтовым соединением с типовым контактом электроустановки применяют соединительную шину, концы шины или типовой контакт электроустановки должны быть указаны и изготовлены из соответствующих материалов, размеров и покрытия поверхности.

6.1.3 Ответвительные соединительные гильзы

Если ответвительная соединительная гильза предназначена для соединения ответвительной жилы с номинальным сечением, равным номинальному сечению магистральной жилы, или ответвительной жилы с номинальным сечением выше или ниже номинального сечения магистральной жилы, то ее рассматривают как проходную соединительную гильзу между магистральной и ответвительной

жилами и применяют метод испытания проходных соединительных гильз (см. рисунок 2). В других случаях, когда гильза имеет более двух точек подсоединения, применяют испытательную цепь в соответствии с рисунком 3. Если тип соединительной гильзы требует разрезания магистральной токопроводящей жилы, то часть соединительной гильзы, которая действует как проходная соединительная гильза, также должна быть испытана как проходная соединительная гильза.

6.2 Измерения

6.2.1 Общие положения

Измерения проводят на этапах всего испытания в соответствии с таблицей 2.

Примечание — Рекомендации по уменьшению неопределенности измерений приведены в приложении С.

6.2.2 Измерения электрического сопротивления

Измерения сопротивления проводят при постоянной температуре как в испытательной цепи, так и в помещении проведения испытаний. Температура окружающей среды в помещении должна составлять от 15 °С до 30 °С.

При испытаниях на нагрев измерение разности потенциалов проводят между двумя измерительными точками, без существенного повышения температуры контрольной токопроводящей жилы и соединительной гильзы. Испытание рекомендуется проводить при пропускании постоянного тока, составляющего до 10 % от рассчитанного значения тока. Отношение разности потенциалов к постоянному току представляет собой электрическое сопротивление между этими двумя измерительными точками.

Для снижения погрешности измерения сопротивления рекомендуется устанавливать значение постоянного тока на одном и том же уровне на протяжении всего электрического испытания.

Для ответвлений, собранных в соответствии с рисунком 4, весь измерительный ток должен проходить через ту часть соединительной гильзы, разность потенциалов которой измеряется. Для этой цели могут быть предусмотрены выключатели или разъединяющие клеммы.

Термоэлектрические напряжения могут влиять на погрешность измерений при низком сопротивлении (порядка 10 мкОм). Для точности измерений рекомендуется выполнить два прямых измерения сопротивления между измерительными точками. Таким образом, среднее значение этих двух показаний является фактическим сопротивлением испытываемого образца.

Точки измерения должны соответствовать точкам, приведенным на рисунке 4 и в приложении В. Длины измеряют индивидуально для определения фактического сопротивления соединительной гильзы. При измерении сопротивления регистрируют температуру соединительной гильзы и контрольной токопроводящей жилы. Для непосредственного сравнения значения сопротивления температура должна быть снижена до 20 °С. Информация о рекомендуемом методе приведена в приложении В.

Измерения температуры в этих положениях проводят во время испытания на стойкость к циклическому воздействию температуры.

Показания косвенного сопротивления:

- при измерении напряжения погрешность прибора должна быть в пределах $\pm 0,5$ % или ± 10 мкВ, принимая большее значение;
- при измерении тока погрешность прибора должна быть в пределах $\pm 0,5$ % или $\pm 0,1$ А, принимая большее значение.

Прямое измерение сопротивления:

погрешность прибора при измерении сопротивления должна составлять ± 1 % или $\pm 0,5$ мкОм, принимая большее значение, при калибровке измерительного прибора сертифицированным, стандартным сопротивлением.

6.2.3 Измерение температуры

Температуру соединительных гильз и контрольных токопроводящих жил измеряют в местах, указанных на рисунке 4. Рекомендуется измерение температуры при помощи термодатчика. Измерения температуры должны иметь погрешность прибора в пределах ± 2 К.

6.3 Испытание на стойкость к циклическому воздействию температуры

6.3.1 Общие положения

Испытание на стойкость к циклическому воздействию температуры проводят при переменном токе. Испытания проводят при любом удобном напряжении.

Примечание — При использовании изделия в цепях постоянного тока испытания допускается проводить на постоянном токе.

6.3.2 Первый цикл нагрева

Целью первого цикла нагрева является определение температуры контрольной токопроводящей жилы, которая будет использоваться для последующих циклов, а также определение состояния установившегося значения температуры для соединительной гильзы, находящейся в средней точке испытательной цепи (см. 3.12).

Установившимся значением считается, когда измеренное значение температуры в контрольной токопроводящей жиле и соединительных гильзах не изменяется более чем на ± 2 К/ч при протекании тока нагрева. Минимальное время нагрева до достижения установившегося значения температуры указано в таблице 1.

а) Проходные соединительные гильзы

Значение тока испытательной цепи устанавливают таким образом, чтобы температура контрольной токопроводящей жилы достигала установившегося значения температуры 120 °С.

Если температура средней соединительной гильзы равна или превышает 100 °С, то исходной температурой токопроводящей жилы для последующих циклов нагрева считается 120 °С. Если нет, то значение тока увеличивают до тех пор, пока температура средней соединительной гильзы не достигнет установившегося значения температуры 100 °С, при условии, что температура контрольной токопроводящей жилы не превысит 140 °С. Если температура средней соединительной гильзы не достигает 100 °С, даже при температуре контрольной токопроводящей жилы 140 °С испытание следует продолжить при этой температуре. Измеренную температуру контрольной токопроводящей жилы θ_R затем используют для последующих циклов нагрева ($120\text{ °С} \leq \theta_R \leq 140\text{ °С}$).

При использовании соединительных шин с кольцевыми наконечниками измеряют температуру в средней точке шины, соединенной с зажимной частью наконечника. Измеренная температура должна быть равна температуре контрольной токопроводящей жилы θ_R с допуском ± 5 К.

б) Ответвительные соединительные гильзы

При применении схемы, соответствующей рисунку 3, в испытательной цепи должен протекать ток, обеспечивающий установившееся значение температуры до 120 °С главной контрольной токопроводящей жилы и трех токопроводящих жил ответвлений. Для достижения требуемого значения температуры токи в трех ответвлениях регулируют путем изменения тока или регулирования полного сопротивления. Если температура средней соединительной гильзы в соответствии с 3.12 равна или превышает 100 °С, то исходной температурой токопроводящей жилы для последующих циклов нагрева считается 120 °С. Если нет, то ток в цепи следует увеличивать до тех пор, пока средняя температура соединительной гильзы не достигнет 100 °С, при условии, что установившееся значение температуры контрольных токопроводящих жил не превышает 140 °С. На данном этапе, а также в течение всего испытания может потребоваться периодически регулировать ток в отдельной ветви таким образом, чтобы контрольная температура каждой ветви соответствовала основной контрольной температуре с допуском ± 2 К. Измеренную температуру контрольной токопроводящей жилы θ_R на главной и ответвляющейся токопроводящих жилах затем используют для последующих циклов нагрева ($120\text{ °С} \leq \theta_R \leq 140\text{ °С}$).

Таблица 1 — Минимальное время нагрева до достижения установившегося значения температуры

Номинальное сечение токопроводящей жилы A , мм ²	для алюминия и алюминиевых сплавов	$A \leq 300$	$300 < A \leq 630$	$630 < A \leq 1000$	$A > 1000$
	для меди	$A \leq 240$	$240 < A \leq 400$	$400 < A \leq 800$	$A > 800$
Минимальный период, мин		15	20	30	60

6.3.3 Второй цикл нагрева

При помощи второго цикла нагрева определяют продолжительность цикла нагрева и теплового баланса, которые используют в испытательной цепи для всех последующих циклов нагрева. Ток подают в цепь до тех пор, пока температура основной контрольной токопроводящей жилы не достигнет значения θ_R , определенного в 6.3.2, с допуском от 0 до 6 К, а температура средней соединительной

гильзы останется стабильной в пределах 2 К в течение 10 мин и не будет отличаться не более чем на 3 К по сравнению с температурой, измеренной во время первого цикла нагрева.

Для ответвительных соединительных гильз, в которых используют схему, показанную на рисунке 3, ток пропускают до тех пор, пока температура контрольной токопроводящей жилы ответвления не достигнет значения θ_R , определенного в 6.3.2, с допуском от 0 до плюс 6 К, а температура основной контрольной токопроводящей жилы не достигнет значения θ_R , определенного в 6.3.2, с допуском от минус 4 до плюс 6 К. Температура средней соединительной гильзы остается стабильной в пределах 2 К в течение 10 мин и отличается не более чем на 3 К по сравнению с температурой, измеренной во время первого цикла нагрева.

В начале цикла нагрева для сокращения периода нагрева допускается использовать повышенный ток до 150 % от I_N .

Далее значение тока снижают или регулируют до среднего значения тока, близкого к I_N , для обеспечения стабильной температуры в течение периода контроля среднего значения температуры соединительной гильзы. Возможно, потребуется использовать более одного цикла для определения второго цикла нагрева.

Температура контрольной токопроводящей жилы является контрольным параметром для поддержания теплового баланса во время испытания на стойкость к циклическому воздействию температуры. В этом случае колебания температуры окружающей среды не будут влиять на температуру контрольной токопроводящей жилы в пределах допусков, приведенных в настоящем стандарте.

Значение теплового баланса контрольной токопроводящей жилы, содержащее диапазон изменения температуры во времени, как показано на рисунке 1, записывают и повторяют во всех последующих циклах нагрева.

За периодом нагрева t_1 следует период охлаждения t_2 , чтобы довести температуру всех соединительных гильз и контрольной токопроводящей жилы до значений не выше 35 °С.

В последующих циклах нагрева может возникнуть необходимость в регулировке t_2 для обеспечения достижения температурных условий, в частности, при измерении сопротивления в соответствии с требованиями 6.2.2.

Если используют ускоренное охлаждение, оно должно воздействовать на всю цепь, допускается использовать воздух в пределах температуры окружающей среды.

Общий период $t_1 + t_2$ составляет тепловой цикл (см. рисунок 1).

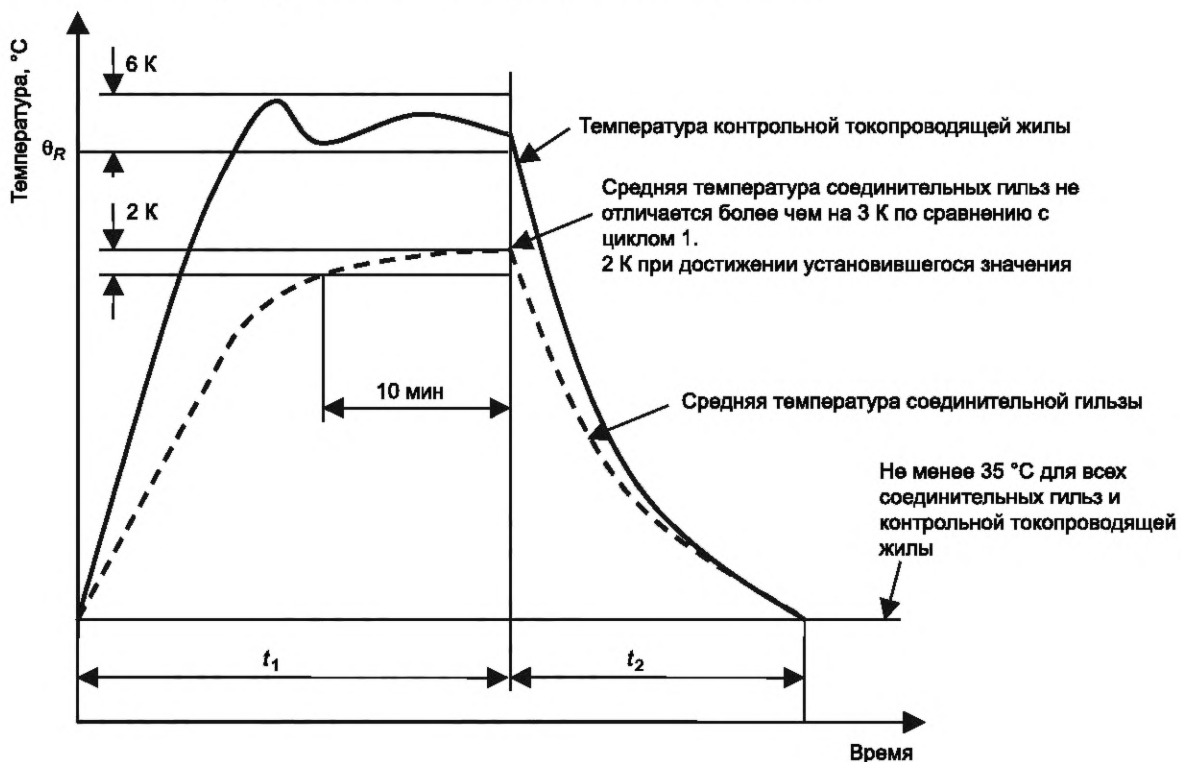


Рисунок 1 — Пример графика второго теплового цикла

6.3.4 Последующие тепловые циклы

В соответствии с 6.3.3 выполняют в общей сложности 1000 циклов нагрева. По истечении периода охлаждения, указанного в таблице 2, сопротивление и температуру каждой соединительной гильзы и каждой контрольной токопроводящей жилы регистрируют, как описано в 6.2. Максимальную температуру каждой соединительной гильзы в течение цикла, непосредственно предшествующего или следующего за циклом нагрева, в том числе значения сопротивления, записывают в журнал испытаний.

Т а б л и ц а 2 — Измерения электрического сопротивления во время электрического испытания

Класс А	Класс В
Цикл № 0, перед первым циклом нагрева (см. 6.3.2)	Цикл № 0, перед первым циклом нагрева (см. 6.3.2)
После цикла № 200, перед испытанием на короткое замыкание	—
После цикла № 200 и после испытания на короткое замыкание	—
После цикла № 250 ^{а)}	После цикла № 250 ^{а)}
Затем через 75 циклических интервалов ^{а)}	Затем после 75 циклических интервалов ^{а)}
(Всего 14 измерений)	(Всего 12 измерений)
^{а)} Для сбора данных измерений допускается проводить ± 10 циклов.	

6.4 Испытание соединительных гильз на стойкость к воздействию короткого замыкания в соответствии с классом А

6.4.1 Общие положения

Испытание на стойкость к воздействию короткого замыкания проводят переменным током.

После завершения 200 циклов нагрева на каждую соединительную гильзу подают ток короткого замыкания шесть раз.

После каждого приложения тока короткого замыкания испытательную цепь охлаждают до температуры, равной или ниже 35 °С.

Измеряют начальную температуру контрольной токопроводящей жилы, значение тока и время его действия, а также интеграл Джоуля каждого прохождения тока короткого замыкания, данные заносят в протокол испытания.

Если для соединения различных токопроводящих жил в ходе одного и того же испытания используют проходные соединительные гильзы, то в качестве контрольной токопроводящей жилы используют токопроводящую жилу с наименьшим расчетным испытательным током короткого замыкания.

При использовании ответвительных соединительных гильз ток короткого замыкания подают от главной токопроводящей жилы к ответвительной токопроводящей жиле для каждой испытываемой соединительной гильзы.

В соответствии с 6.1.1 для проведения испытания испытательная цепь может быть разобрана. Поскольку испытание на короткое замыкание предназначено только для воспроизведения теплового воздействия значительных токов, рекомендуется использовать круглые токопроводящие жилы для уменьшения электродинамических воздействий. Порядок проведения испытаний должен быть описан в протоколе испытаний.

Для токопроводящих жил из алюминия и алюминиевых сплавов номинальным сечением более 400 мм² и для медных более 300 мм² допускается использовать предварительный нагрев до 90 °С. Для номинального сечения, превышающего 630 мм² для меди или 1000 мм² для алюминия и алюминиевых сплавов, заданных параметров (45 кА в течение 5 с) недостаточно для достижения температуры 250 °С.

При определении среднеквадратичного значения тока короткого замыкания следует использовать измерительное устройство, учитывающее постоянную составляющую тока. В качестве альтернативы, значение I^2t может быть получено с помощью метода, описанного в приложении Е, необходимо учитывать, что этот метод исключает постоянную составляющую тока.

П р и м е ч а н и е — Измеренную конечную температуру контрольной токопроводящей жилы заносят в протокол испытаний для получения дополнительной информации.

6.4.2 Токопроводящие жилы из алюминия и алюминиевых сплавов с номинальным сечением менее 1000 мм² и медные токопроводящие жилы с номинальным сечением менее 630 мм²

Величину испытательного тока короткого замыкания выбирают с учетом обеспечения повышения температуры контрольной токопроводящей жилы со значением температуры от равной или не ниже 35 °С до температуры между 250 °С и 270 °С.

Продолжительность испытательного тока короткого замыкания должна составлять от 0,9 до 1,5 с при максимальном токе 25 кА.

Если требуемый испытательный ток короткого замыкания превышает это значение, следует использовать более длительное испытание продолжительностью не более 5 с током от 25 до 45 кА.

Минимальное значение адиабатического интеграла Джоуля $I_{AD}^2 t$, повышающего температуру контрольной токопроводящей жилы до 250 °С, и максимальное значение адиабатического интеграла Джоуля $I_{AD}^2 t$, необходимое для достижения конечной температуры 270 °С, рассчитывают по формуле (D.1).

Адиабатический интеграл Джоуля $I_{AD}^2 t$, используемый для каждого испытания тока короткого замыкания, должен находиться между рассчитанными значениями интегралов Джоуля $I_{AD}^2 t$, указанными в абзаце выше.

Примечание — Для возможности обеспечения регулировки тока при испытании на короткое замыкание ток первого испытания на короткое замыкание допускается увеличить до достижения конечной температуры в диапазоне от 250 °С до 280 °С.

6.4.3 Токопроводящие жилы из алюминия и алюминиевых сплавов с номинальным сечением от 1000 мм² и медные токопроводящие жилы с номинальным сечением от 630 мм²

Следует применять испытательный ток короткого замыкания 45 кА в течение 5 с.

6.5 Оценка результата

Коэффициент сопротивления отдельной соединительной гильзы k позволяет использовать общий метод оценки соединительной гильзы в диапазоне номинального сечения токопроводящей жилы. Перечисленные ниже параметры рассчитывают совместно с приложением F:

- коэффициент сопротивления соединительной гильзы k рассчитывают в соответствии с F.3 для каждой из шести соединительных гильз при всех интервалах измерений, перечисленных в таблице 2;
- начальную погрешность δ между шестью начальными значениями k_0 , измеренными перед циклическим нагревом, рассчитывают в соответствии с F.4;
- среднее значение погрешности β между шестью значениями k , усредненное за последние 11 интервалов измерений, рассчитывают в соответствии с F.5;
- изменение коэффициента сопротивления D для каждой из шести соединительных гильз рассчитывают в соответствии с F.6. D — это изменение значения k за последние 11 интервалов измерения, рассчитанное как доля от среднего значения k в данном интервале;
- коэффициент сопротивления λ рассчитывают в соответствии с F.7;
- максимальную температуру θ_{\max} на каждой соединительной гильзе регистрируют в соответствии с F.8.

Примечание — Пояснения по оценке результатов электрического испытания соединительных гильз приведены в приложении G.

6.6 Требования

Шесть соединительных гильз должны соответствовать требованиям, указанным в таблице 3. Если одна из шести соединительных гильз не соответствует одному или нескольким требованиям, проводят повторное испытание. В этом случае все шесть новых соединительных гильз должны соответствовать требованиям.

Если более чем одна из шести соединительных гильз не удовлетворяет одному или нескольким требованиям, повторное испытание не допускается и считается, что тип соединительной гильзы не соответствует требованиям настоящего стандарта.

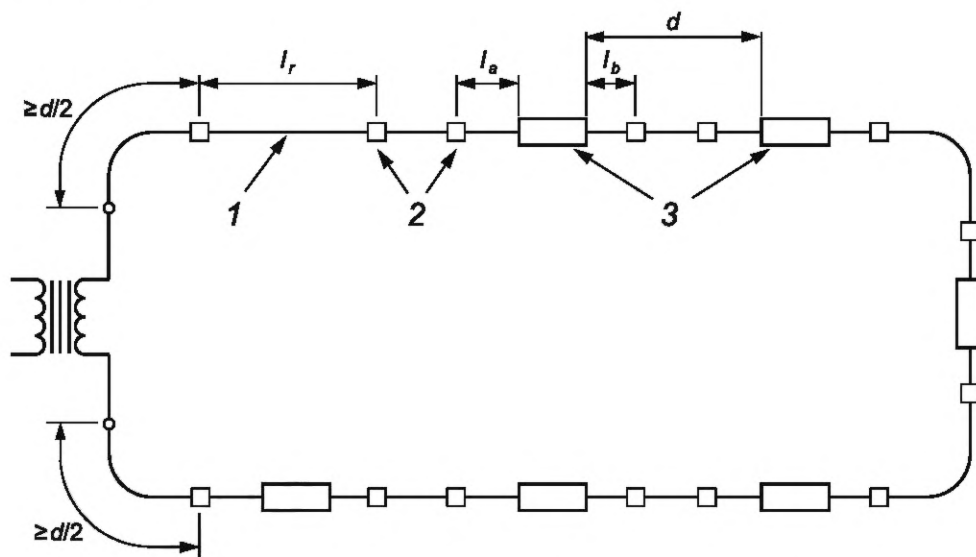
Таблица 3 — Требования к электрическим испытаниям

Параметры	Обозначение	Ссылка по тексту	Максимальное значение
Начальная погрешность	δ	Пункт F.4	0,30
Средняя погрешность	β	Пункт F.5	0,30
Изменение коэффициента сопротивления	D	Пункт F.6	0,15
Коэффициент сопротивления	λ	Пункт F.7	2,0
Максимальная температура	θ_{max}	Пункт F.8	θ_{ref}

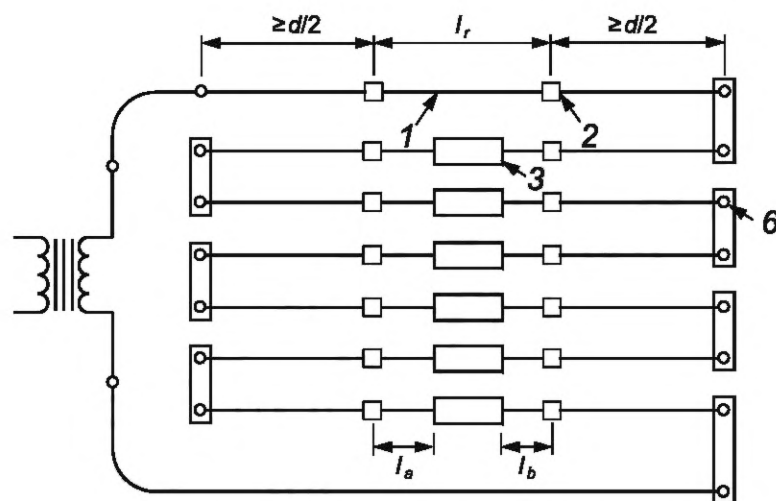
Примечание — Указанные значения основаны на практике.

6.7 Примеры схем электрических испытательных цепей и связанных с ними параметров

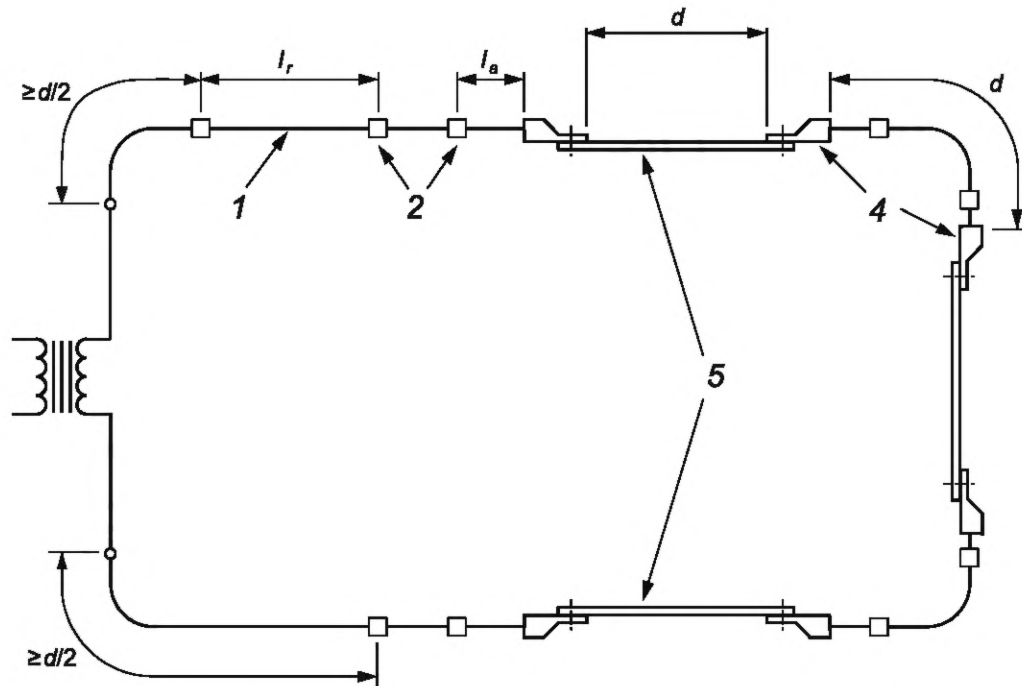
См. рисунки 2—4.



а) Проходные соединительные гильзы — основная испытательная цепь



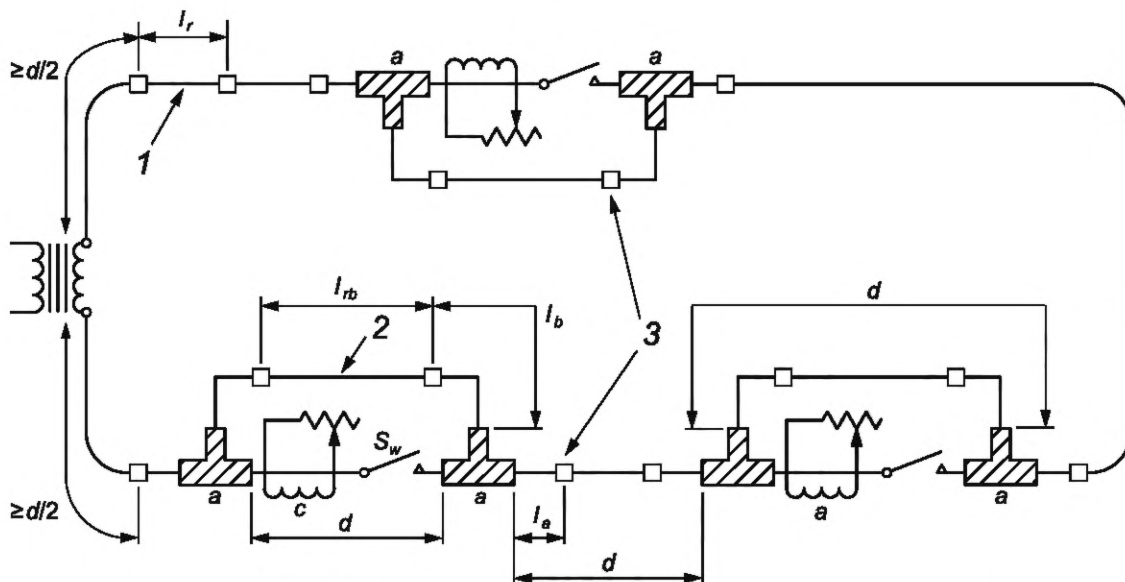
б) Проходные соединительные гильзы с разъемными секциями согласно 6.1.1



с) Кольцевые наконечники — принципиальная испытательная цепь

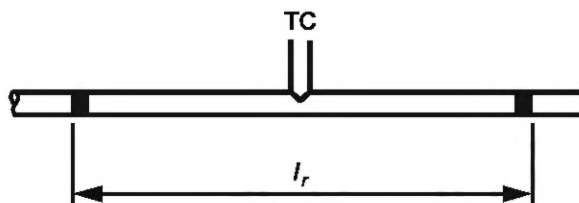
1 — контрольная токопроводящая жила; 2 — уравниватели (для многопроволочных токопроводящих жил); 3 — проходные соединительные гильзы; 4 — кольцевые наконечники; 5 — соединительные шины; 6 — разъединительные клеммы, где $d \geq 80 \sqrt{A}$ или 500 мм, в зависимости от того, что больше, A — номинальное сечение соответствующей токопроводящей жилы, мм²; $l_r \geq l_a + l_b + l_j$ (для l_j см. рисунок 4); для многопроволочных токопроводящих жил: $l_a, l_b \approx 15 \sqrt{A}$ или 150 мм, в зависимости от того, что больше

Рисунок 2 — Стандартные электрические испытательные цепи для проходных соединительных гильз и наконечников



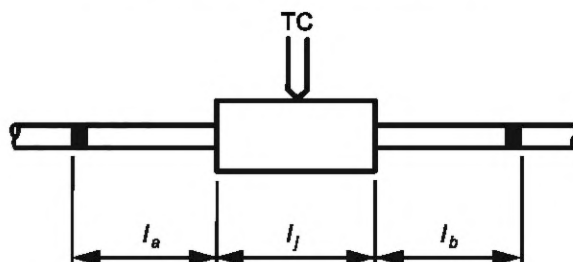
1 — контрольная токопроводящая жила; 2 — контрольная ответвительная токопроводящая жила; 3 — уравниватель (для многопроволочных токопроводящих жил); а — ответвительная соединительная гильза; с — точка измерения и контроля тока; S_w — переключатель (для измерения сопротивления ответвления); следует использовать расстояние $d/2$ между выключателем и соединительной гильзой, где $d \geq 80 \sqrt{A}$ или 500 мм, в зависимости от того, что больше, A — номинальное сечение соответствующей токопроводящей жилы, мм²; $l_r, l_{rb} \geq l_a + l_b + l_j$ (для l_j см. рисунок 4), для многопроволочных токопроводящих жил: $l_a, l_b \approx 15 \sqrt{A}$ или 150 мм, в зависимости от того, что больше

Рисунок 3 — Стандартная электрическая испытательная цепь для ответвительных соединительных гильз



$$\text{Формула: } R_r = \frac{U_r}{I_r} \cdot \frac{1}{1 + \alpha(\theta_r - 2)}$$

а) Контрольная токопроводящая жила



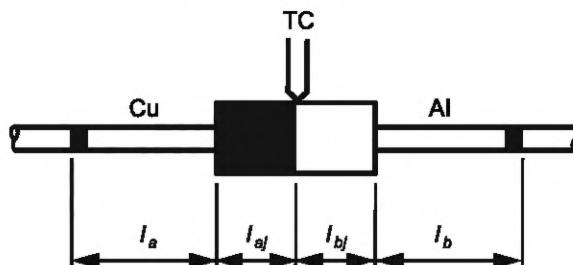
Формулы:

$$R_j = R - R_r \cdot \frac{(l_a + l_b)}{l_r};$$

$$k = \frac{R_j}{R_r} \cdot \frac{l_r}{l_j}.$$

Ссылка: одинаковая токопроводящая жила с обеих сторон.

б) Проходная соединительная гильза



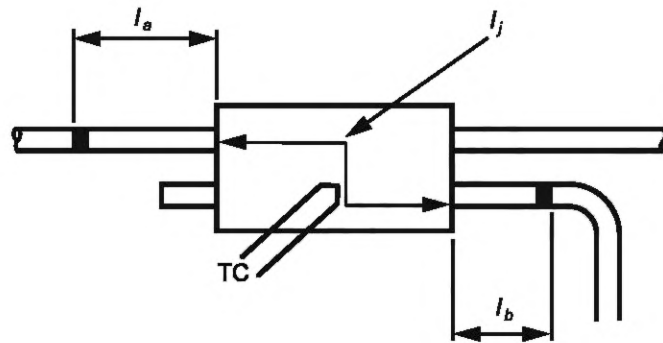
Формулы:

$$R_j = R - \left\{ \frac{R_r \text{Cu}}{l_r \text{Cu}} \cdot l_a + \frac{R_r \text{Al}}{l_r \text{Al}} \cdot l_b \right\};$$

$$k = \frac{R_j}{\frac{R_r \text{Cu}}{l_r \text{Cu}} \cdot l_{aj} + \frac{R_r \text{Al}}{l_r \text{Al}} \cdot l_{bj}}.$$

Ссылки: медные и токопроводящие жилы из алюминия и алюминиевых сплавов.

с) Биметаллическая проходная соединительная гильза



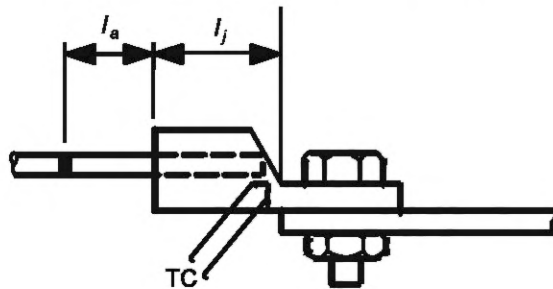
Формулы:

$$R_j = R - \left\{ \frac{R_{r, \text{основной}}}{l_{r, \text{основной}}} \cdot l_a + \frac{R_{r, \text{ответвление}}}{l_{r, \text{ответвление}}} \cdot l_b \right\};$$

$$k = \frac{R_j}{R_{r, \text{ответвление}}} \cdot \frac{l_{r, \text{ответвление}}}{l_j}.$$

Ссылки: основные и ответвительные токопроводящие жилы.

d) Ответвительная соединительная гильза



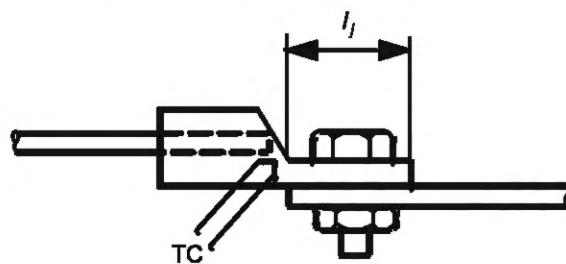
Формулы:

$$R_j = R - R_r \cdot \frac{l_a}{l_r};$$

$$k = \frac{R_j}{R_r} \cdot \frac{l_r}{l_j}.$$

Ссылка: токопроводящая жила.

e) Корпус кольцевого наконечника



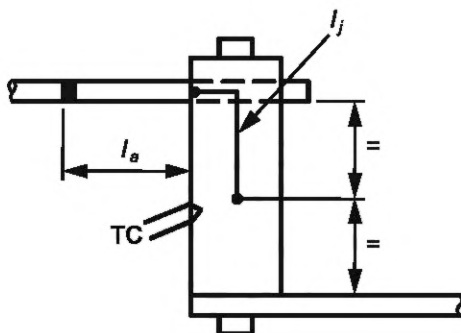
Формулы:

$$R_j = R;$$

$$k = \frac{R_j}{R_r} \cdot \frac{l_r}{l_j}.$$

Ссылка: токопроводящая жила.

f) Зажимная часть кольцевого наконечника



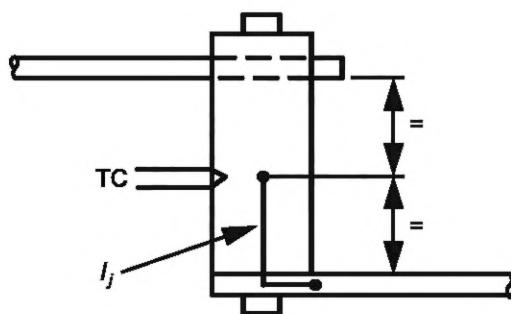
Формулы:

$$R_j = R - R_r \cdot \frac{l_a}{l_r};$$

$$k = \frac{R_j}{R_r} \cdot \frac{l_r}{l_j}.$$

Ссылка: токопроводящая жила.

- г) Подключение к токопроводящей жиле к соединительной гильзе, предназначенной для соединения механическим способом



Формулы:

$$R_j = R;$$

$$k = \frac{R_j}{R_r} \cdot \frac{l_r}{l_j}.$$

Ссылка: токопроводящая жила.

- h) Подключение к клеммной панели к соединительной гильзе, предназначенной для соединения механическим способом

ТС — Позиции измерения температуры

Рисунок 4 — Стандартные примеры измерения температуры

7 Механические испытания

7.1 Общие положения

Испытание проводят для определения механической прочности соединительных гильз с токопроводящими жилами.

Примечание — Механическое испытание не подтверждает то, что соединительная гильза сможет выполнить требования электрического испытания.

7.2 Метод

Испытание проводят на трех дополнительных соединительных гильзах, имеющих ту же комбинацию токопроводящих жил и процедуру установки, что и при электрическом испытании. Рекомендуемая длина токопроводящей жилы между соединительной гильзой или между соединительными гильзами и зажимами испытательной установки на растяжение составляет от 500 мм. Скорость приложения нагрузки не должна превышать 10 Н на квадратный миллиметр номинального сечения и составлять в секунду до 25 % от значения, указанного в таблице 4, которое поддерживают в течение 1 мин.

Допустимое отклонение при приложении механической нагрузки должно быть в пределах $\pm 5\%$.

Если оси двух токопроводящих жил не совпадают, соединительную гильзу закрепляют и усилие прикладывают по оси зажимного канала к каждой токопроводящей жиле.

Для каждого испытания на растяжение используют один образец соединительной гильзы.

Например, для ответвительной соединительной гильзы, как показано на рисунке 4d), требуется шесть соединительных гильз, три образца для испытания главной токопроводящей жилы и три образца — для ответвительной токопроводящей жилы.

Если соединительная гильза подвергается электрическому испытанию на соответствие токопроводящим жилам с различным номинальным сечением, то три соединительные гильзы испытывают по отдельности с использованием той же токопроводящей жилы, которая использовалась при электрическом испытании, в соответствии с таблицей 4.

Таблица 4 — Выбор значений усилия растяжения для механических испытаний

Класс	Материал токопроводящей жилы	Номинальное сечение A , мм ²	Растягивающее усилие, Н
Класс 0	Алюминий и алюминиевые сплавы	—	Испытания отсутствуют
	Медь	—	Испытания отсутствуют
Класс 1	Алюминий и алюминиевые сплавы	≤ 500 ≥ 630	$40 \times A$ 20 000
	Медь	≤ 300 ≥ 400	$60 \times A$ 20 000
Класс 2	Алюминий и алюминиевые сплавы	≥ 630	$40 \times A$
	Медь	≥ 400	$60 \times A$

7.3 Требования

В течение последней минуты испытания должно произойти смещение жилы из корпуса гильзы не более чем на 3 мм. Смещение жилы должно быть не более 3 мм в течение одной минуты приложения усилия растяжения.

8 Протоколы испытаний

8.1 Общие положения

Результаты типовых испытаний в соответствии с настоящим стандартом указывают в отдельных протоколах испытаний.

8.2 Электрические испытания

В протоколе испытаний должна быть приведена следующая информация:

- класс соединительной гильзы (см. 5.1);
- используемая токопроводящая жила (см. 5.2);
- соединительная гильза и процедура установки (см. 5.3);
- установка, например в случае соединительных гильз, где болтовые соединения не входят в комплект поставки и не описаны изготовителем (например, на концах кабельных наконечников, где должна

быть предоставлена дополнительная информация о материале, поверхности и смазке используемых болтов, гаек, шайб и прилагаемых моментах затяжки);

- метод измерения температуры (см. 6.2.3);
 - ток I_N при установившейся температуре (см. 6.3.2);
 - параметры испытания на короткое замыкание для класса А (см. 6.4);
 - конфигурация испытательной цепи;
 - значения и график зависимости коэффициента сопротивления соединительной гильзы k от номера цикла (см. 6.5);
 - значения и график зависимости максимальных температур от номера цикла (см. 6.3.4);
 - результаты электрического испытания (см. таблицу 3).
- Рекомендуется показать график теплового баланса второго цикла (см. 6.3.3).

8.3 Механические испытания

В протоколе испытаний должна быть приведена следующая информация (см. 8.2):

- класс соединительной гильзы (см. 5.1);
- используемая токопроводящая жила (см. 5.2);
- соединительная гильза и процедура установки (см. 5.3);
- результаты механических испытаний.

**Приложение А
(обязательное)**

Уравниатели и их подготовка

А.1 Требования к уравнивателям

Для многопроволочных и гибких токопроводящих жил разность потенциалов между жилами в местах измерения может привести к погрешностям при измерении электрического сопротивления.

По этой причине устанавливают уравниатели, требования к которым следующие:

- для обеспечения точности измерений электрического сопротивления необходимо обеспечить электрическое соединение всех жил;

- необходимо обеспечить термомеханическую прочность на протяжении всего электрического испытания, включая испытание на короткое замыкание, если это применимо (например, избегая чрезмерного отжига или сжатия жил во время подготовки уравнивателей и обеспечивая достаточную токопроводность);

- следует избегать теплового воздействия на соединительную гильзу или показания температуры контрольной токопроводящей жилы при нагреве током (например, за счет использования объемных уравнивателей).

Для решения этой проблемы и обеспечения равномерного распределения тока при измерении сопротивления допускается использовать уравниатели, изготовленные при помощи сварки, пайки или обжима.

Для обеспечения надежности измерений рекомендуется использовать сварку уравнивателей с многопроволочными токопроводящими жилами.

Допускается применять другие методы при условии, что они дают сопоставимые результаты и не влияют на температуру соединительных гильз или контрольной токопроводящей жилы.

А.2 Рекомендации по уравнивателям, устанавливаемым при помощи сварки

Материал для сварки должен быть таким же, как и материал токопроводящей жилы.

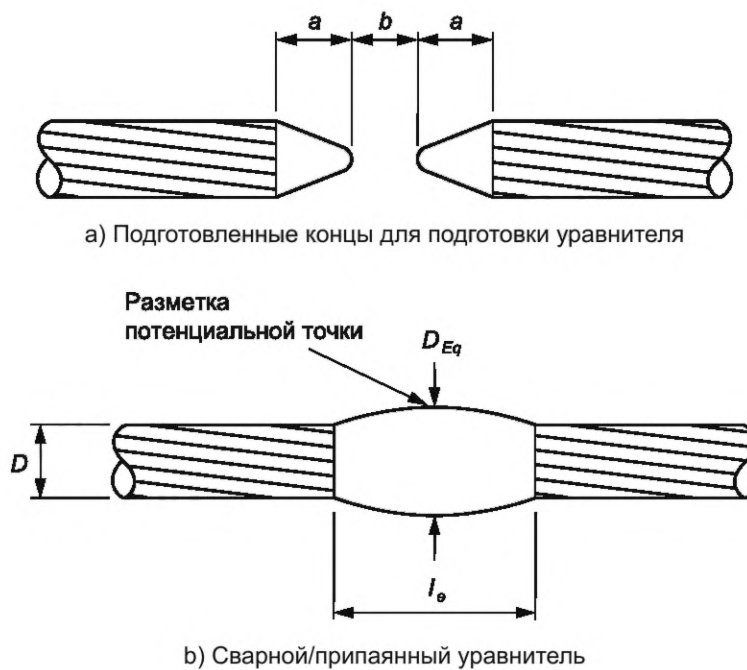
Токопроводящие жилы разрезают под прямым углом, зачищают концы от изоляции, далее их расплавляют с помощью сварочной горелки, до сваривания проволоки вместе. Нарращивают сварной шов до получения размеров фаски.

Длина фаски обозначается как a , а расстояние между токопроводящими жилами для окончательной сварки — как b .

Расположив токопроводящие жилы на расстоянии, соответствующем размерам b , выравнивают металл шва по центру и поворачивают токопроводящие жилы таким образом, чтобы получить равномерный круговой профиль шва.

Необходимо проконтролировать, чтобы токопроводящая жила, удаленная от торцов, оставалась достаточно холодной, во избежание изменения механических свойств токопроводящей жилы в области, где будет осуществляться контакт.

Размеры уравнивателя должны соответствовать показанным на рисунке А.1.



Примечание — Для круглой формы $D \leq D_{Eq} \leq 1,4 \cdot D$; $l_e \leq 1,5 \cdot D + 10$ мм; для секторальной формы $H \leq H_{Eq} \leq 1,4 \cdot H$ и $W \leq W_{Eq} \leq 1,4 \cdot W$; $l_e \leq 1,5 \cdot H + 10$ мм.

a — длина фаски; b — разделение токопроводящих жил; D — диаметр токопроводящей жилы; D_{Eq} — диаметр уравнивателя; l_e — длина уравнивателя; H — высота сектора; W — ширина сектора

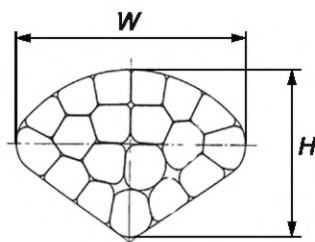


Рисунок А.1 — Установка уравнивателей

Приложение В (обязательное)

Измерения

В.1 Точки измерения для типовых соединительных гильз

Места измерения потенциала для измерения сопротивления показаны на рисунке 4. Места измерения потенциала на однопроволочных токопроводящих жилах располагают рядом с соединительной гильзой, без касания ее. Для многопроволочных токопроводящих жил точкой измерения потенциала является средняя точка уравнивателя, которая должна находиться на расстоянии $15\sqrt{A}$ мм или 150 мм, в зависимости от того, что больше, от соединительной гильзы. Фактические длины l_a и l_b могут варьироваться в зависимости от условий реального испытания на каждой соединительной гильзе. Поэтому необходимо учитывать эти индивидуальные показания при расчете сопротивления для каждой отдельной соединительной гильзы.

В.2 Измерение температуры

Между соединением термопары и объектом измерения устанавливают хороший тепловой контакт.

Термопару контрольной токопроводящей жилы [см. рисунок 4а)] устанавливают в средней точке и закрепляют либо в небольшом отверстии, просверленном в однопроволочной токопроводящей жиле, либо путем соединения с проволоками (или подпуска под проволоки) наружного повива жилы.

В случае соединительных гильз [см. рисунки 4b) — 4h)] термопару устанавливают в небольшое отверстие, просверленное в основном корпусе соединительной гильзы, либо прикрепляют к внешней поверхности с помощью теплопроводящего клея или самоклеящейся термоленты.

В последнем случае количество клея или самоклеящейся термоленты, используемых для установки термопары, не должно влиять на рассеивание тепла в соединительной гильзе.

В.3 Эквивалентное сопротивление токопроводящих жил

Необходимо измерить сопротивление контрольной токопроводящей жилы известной длины и его температуру [см. рисунок 4а)], для обеспечения возможности расчета фактического сопротивления соединительной гильзы R_j , вычитают сопротивление, соответствующее длинам токопроводящих жил l_a и l_b . Размеры длины, которые необходимо записать, показаны на рисунке 4.

Следует отметить, что в случае ответвительных соединительных гильз при расчете фактического сопротивления соединительной гильзы используют сопротивления как главной, так и ответвительных контрольных токопроводящих жил [см. рисунок 4d)].

Необходимо измерять сопротивление контрольной токопроводящей жилы при каждом измерении сопротивления соединительной гильзы. Все измеренные значения сопротивления контрольной токопроводящей жилы (с поправкой на температуру) должны быть стабильными на протяжении всего испытания, это отражает стабильное состояние уравнивателей. Для определения параметра k (см. приложение F) важно, чтобы во время измерения сопротивления контрольная токопроводящая жила и все соединительные гильзы находились в диапазоне температур окружающей среды, указанном в 6.2.2.

Приложение С
(рекомендуемое)

Рекомендации по снижению погрешностей измерений

С.1 Управление испытательным контуром

Изгиб или вибрация при транспортировании и погрузочно-разгрузочных работах могут привести к возникновению механических воздействий, которые влияют на контактное сопротивление испытуемых объектов; и их следует избегать.

На протяжении всего испытания следует использовать одни и те же возможные положения для измерения, они должны быть четко обозначены, поскольку расчеты всегда основаны на исходной ситуации.

Рекомендуется проверить положения измерительных приборов, особенно после проверки на короткое замыкание.

С.2 Измерения, приборы и показания

Для проведения измерений сопротивления многопроволочных токопроводящих жил допускается использовать расстояния между любыми уравнивателями в испытательной установке, где не установлены соединительные гильзы.

Все записанные значения должны показывать требуемую стабильность работы уравнивателей на протяжении всего испытания.

Проверяют точность калибровки или выполняют калибровку каждого прибора перед испытанием. Необходимо калибровать всю измерительную цепь.

Для измерения тока в испытательную цепь включают эталонный шунт.

Рекомендуется использовать один и тот же прибор для измерения напряжения (ΔU_{DC}), тока (ΔU_{DC} шунта) и температуры (ΔU_{DC} на выходе термопары).

Для калибровки прибора для измерения напряжения или непосредственного измерения сопротивления допускается использовать эталонный шунт, значения которого указывают в том же порядке, что и показания прибора. До, во время и после испытания необходимо выполнить проверку.

Рекомендуется:

- использовать одни и те же приборы на протяжении всего испытания;
- избегать замены каких-либо приборов, поскольку изменение систематической неопределенности может повлиять на оценку результатов измерений;
- использовать автоматическое сохранение измеренных значений во избежание ошибок копирования;
- использовать для расчетов проверенную компьютерную программу, чтобы избежать случайных ошибок.

При расчете значения k допускается использовать измеренные значения сопротивления контрольной токопроводящей жилы и соединительных гильз без какой-либо температурной коррекции, при условии, что сопротивление контрольной токопроводящей жилы не изменяется во время испытания, а температура всех частей испытательной цепи одинакова и находится в стабильных условиях в момент измерения сопротивления.

Следует приложить все усилия, чтобы избежать ложных показаний.

**Приложение D
(обязательное)**

Адиабатическое значение температуры при токах короткого замыкания

Общая формула адиабатического превышения температуры, которая применима к любой начальной температуре, выглядит следующим образом:

$$I_{AD}^2 t = K^2 S^2 \ln \left(\frac{\theta_f + \beta}{\theta_i + \beta} \right), \quad (D.1)$$

где I_{AD} — ток короткого замыкания (среднеквадратичное значение за время), рассчитанный по адиабатическому принципу, А;

t — продолжительность короткого замыкания, с;

K — постоянная, зависящая от материала токопроводящей жилы, $As^{1/2}/mm^2$, см. таблицу D.1 для нормативных значений K ;

S — номинальное сечение токопроводящей жилы, mm^2 ;

θ_f — конечная температура, °С;

θ_i — начальная температура, °С;

β — обратная величина температурного коэффициента сопротивления токопроводящей жилы при 0 °С (K), нормативные значения β приведены в таблице D.1;

\ln — \log_e .

Т а б л и ц а D.1 — Свойства материалов

Материал	$K, As^{1/2}/mm^2$	β, K
Медь	226	234,5
Алюминий и алюминиевые сплавы	148	228

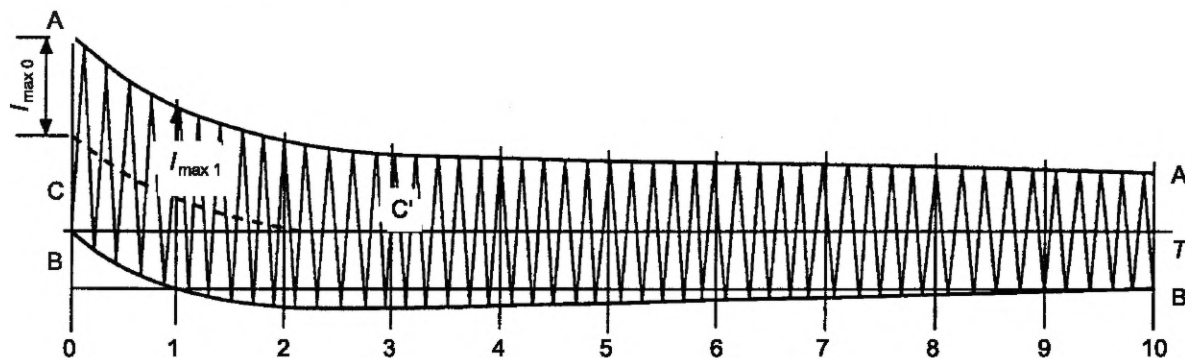
Измерение конечной температуры токопроводящей жилы во время испытания на короткое замыкание показало, что фактическая конечная температура токопроводящих жил для малых сечений значительно выше значений, полученных с применением расчетного метода с учетом номинального сечения. Поэтому для предотвращения перегрева значение номинального сечения S необходимо определять с учетом токопроводимости материала и длины токопроводящей жилы. Фиксированная длина токопроводящей жилы не должна быть менее длины контрольной токопроводящей жилы l_c или 1000 мм, в зависимости от того, что больше.

П р и м е ч а н и е — Приложение D основано на разделе 3 и таблице 1 ГОСТ Р МЭК 60949—2009, в котором приведен полный метод расчета. Этот метод следует использовать в том числе для сплавов.

Приложение Е
(рекомендуемое)

Определение величины тока короткого замыкания

При отсутствии постоянного симметричного среднеквадратичного значения тока в течение короткого времени эквивалентное среднеквадратичное значение допускается определять по осциллограмме, используя метод, описанный ниже (см. рисунок Е.1).



AA' и BB' — огибающие волны тока;
 CC' — смещение нулевой линии волны тока от нормальной нулевой линии в любой момент времени;
 $I_0 \dots I_i$ — среднеквадратичное значение переменной составляющей тока в любой момент, отсчитываемое от нормального нуля (постоянной составляющей CC' пренебрегают);
 $I_{\max 0}$ — пиковое значение переменной составляющей тока в момент начала короткого замыкания;
 VT — продолжительность короткого замыкания

Рисунок Е.1 — Определение эквивалентного среднеквадратичного значения тока при испытании на короткое замыкание

Общее время VT испытания делят на 10 равных частей вертикалями от 0 до 1...10 и пиковое значение переменной составляющей тока измеряют на этих вертикалях.

Эти значения обозначают следующим образом: $I_{\max 0}, I_{\max 1}, I_{\max 2}, \dots, I_{\max 10}$.

Тогда эффективные значения составляют: $I_i = I_{\max i} / \sqrt{2}$.

Эквивалентный среднеквадратичный ток I_{RMS} в течение времени VT вычисляют по формуле

$$I_{\text{RMS}} = \sqrt{\frac{1}{30} [I_0^2 + 4(I_1^2 + I_3^2 + I_5^2 + I_7^2 + I_9^2) + 2(I_2^2 + I_4^2 + I_6^2 + I_8^2) + I_{10}^2]}. \quad (\text{E.1})$$

Примечание — Приложение Е соответствует приложению G [2].

**Приложение F
(обязательное)**

Метод расчета

F.1 Общие положения

Проводят статистическую оценку (см. [3]).

F.2 Выполненные измерения

Для циклов, перечисленных в таблице 2, при температуре окружающей среды проводят следующие измерения испытательной цепи (см. 6.2 и приложение В):

U — разность потенциалов между измерительными позициями, проходящими через каждую соединительную гильзу;

I — постоянный ток в момент измерения U ;

θ — температура каждой соединительной гильзы в момент измерения U ;

U_r — разность потенциалов между позициями измерения на контрольной токопроводящей жиле;

I_r — постоянный ток в момент измерения U_r ;

θ_r — температура контрольной токопроводящей жилы в момент измерения U_r .

Приведенный метод является рекомендуемым. В качестве альтернативы допускается использовать прямые измерения сопротивления R и R_r для любого из указанных выше значений U/I .

Кроме того, регистрируют результаты измерений температуры θ на каждой соединительной гильзе и θ_r на контрольной токопроводящей жиле во время цикла нагрева, предшествующего измерениям сопротивления или следующего за ними.

Измеряют расстояния l_a, l_b, l_j, l_r , указанные на рисунке 4, и используют их в течение всего испытания.

Расстояния измеряют с допуском ± 2 мм для длины от 40 мм или ± 5 % для длины менее 40 мм.

F.3 Коэффициент сопротивления соединительной гильзы k

Сопротивление R между точками измерения, охватывающими соединительную гильзу, при температуре 20 °С, составляет:

$$R = \frac{U}{I} \cdot \frac{1}{1 + \alpha(\theta - 20)}, \quad (F.1)$$

где температурный коэффициент сопротивления α , для целей настоящего стандарта, считается одинаковым для меди алюминия и алюминиевых сплавов: $\alpha = 0,004\text{K}^{-1}$.

Сопротивление контрольной токопроводящей жилы R_r , указанное при температуре 20 °С, составляет:

$$R_r = \frac{U_r}{I_r} \cdot \frac{1}{1 + \alpha(\theta_r - 20)}. \quad (F.2)$$

Тогда сопротивление соединительной гильзы R_j равно:

$$R_j = R - R_r \cdot \frac{(l_a + l_b)}{l_r}. \quad (F.3)$$

Коэффициент сопротивления соединительной гильзы k определяют по формуле

$$k = \frac{R_j}{R_r} \cdot \frac{l_r}{l_j}. \quad (F.4)$$

F.4 Начальная погрешность δ

Погрешность между шестью значениями k_0 (по одному значению для каждой соединительной гильзы) в цикле № 0 рассчитывают по формуле

$$\bar{k}_0 = \frac{1}{6} \sum_1^6 k_{0i}, \quad (F.5)$$

затем стандартное отклонение s_0 вычисляют по формуле

$$s_0 = \sqrt{\frac{1}{5} \sum_1^6 (k_{0i} - \bar{k}_0)^2}, \quad (F.6)$$

далее вычисляют δ по формуле

$$\delta = \frac{1}{\sqrt{6}} \frac{s_0}{\bar{k}_0} t_s, \quad (F.7)$$

где t_s — коэффициент Стьюдента;

$t_s = t_{5;0,995} = 4,032$ для двухстороннего доверительного уровня 99 % и пяти степеней свободы, следовательно:

$$\delta = 1,65 \frac{s_0}{K_0}. \quad (F.8)$$

F.5 Средняя погрешность β

Среднюю погрешность β определяют с использованием последних 11 показаний измерения сопротивления. Измерения 11 показаний начинают после 250-го цикла через каждые 75 циклов вплоть до 1000 циклов.

В отношении времени любого измерения допускается погрешность ± 10 циклов, и в этом случае применимы статистические формулы, приведенные в настоящем стандарте. За пределами этого допуска необходима подробная статистическая обработка. Для удобства расчета начало координат перенесено в среднюю точку 11 показаний и введена статистическая переменная x (см. рисунок F.1).

Символ x имеет значения 0, ± 1 , ± 2 , ..., ± 5 .

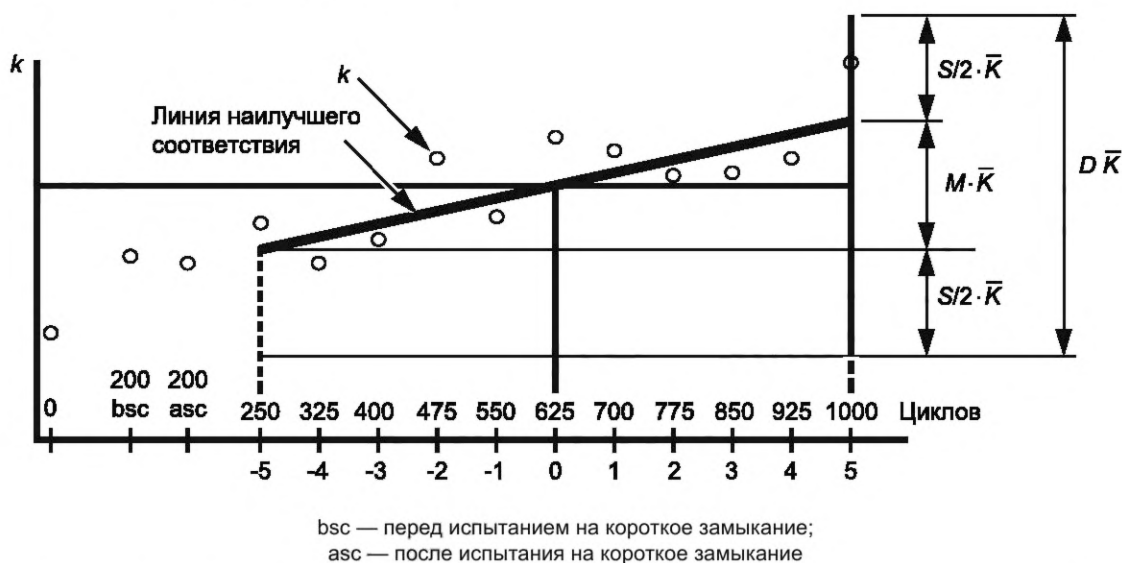


Рисунок F.1 — Графический пример оценки индивидуальной соединительной гильзы класса А

Для каждой соединительной гильзы рассчитывают ее среднее значение в интервале $x =$ от -5 до $+5$.

$$\bar{k} = \frac{1}{11} \sum_{-5}^{+5} k. \quad (F.9)$$

Таким образом, получается шесть значений. Среднее из этих шести значений равно:

$$\bar{K} = \frac{1}{6} \sum_1^6 \bar{k}. \quad (F.10)$$

Стандартное отклонение s вычисляют по формуле

$$s = \sqrt{\frac{1}{5} \sum_1^6 (\bar{k} - \bar{K})^2}, \quad (F.11)$$

далее вычисляют β по формуле

$$\beta = \frac{1}{\sqrt{6}} \frac{s}{K}. \quad (F.12)$$

где $t_s = 4,032$ (как и ранее).

Следовательно:

$$\beta = 1,65 \frac{s}{K}. \quad (F.13)$$

F.6 Изменение коэффициента сопротивления каждой соединительной гильзы

F.6.1 Общие положения

Для расчета возможного изменения коэффициента сопротивления соединительной гильзы за последние 11 измерений следует использовать метод наименьших квадратов для определения линии наилучшего прилегания.

К изменению коэффициента сопротивления этой линии добавляется значение, величина которого зависит от доверительного интервала отклонений значений коэффициента сопротивления относительно линии наилучшего соответствия.

F.6.2 Линия наилучшего соответствия

Наклон линии наилучшего соответствия в диапазоне от $x = -5$ до $+5$ определяют следующим образом:

$$b = \frac{\sum_{-5}^{+5} xk}{\sum_{-5}^{+5} x^2}. \quad (F.14)$$

Таким образом, изменение коэффициента сопротивления M на единицу составляет:

$$M = 10 \frac{b}{k}, \quad (F.15)$$

где k имеет значение, заданное уравнением (F.9).

Параметр M оценивают для каждой из шести соединительных гильз.

F.6.3 Доверительный интервал δ_i

Доверительный интервал δ_i для изменения коэффициента сопротивления составляет:

$$\delta_i = t_s \sigma, \quad (F.16)$$

где t_s — коэффициент Стьюдента;

$t_s = t_{9;0,95} = 1,833$ для двухстороннего доверительного уровня 90 % и $(11 - 2) = 9$ степеней свободы;

σ — стандартная ошибка, оцененная по линии наилучшего соответствия при $x = +5$ или $x = -5$.

В качестве примера приведено, что σ для 11 измерений составляет:

$$\sigma = 0,564 \cdot \sqrt{\sum_{-5}^{+5} \frac{(k - \bar{k} - b \cdot x)^2}{9}}; \quad (F.17)$$

$$\sigma = 0,564 \cdot s_j, \quad (F.18)$$

Выражение под знаком корня представляет собой стандартное отклонение соединителя от линии наилучшего прилегания. Мы определяем это значение s_j , поскольку оно относится к отдельной соединительной гильзе, и поэтому его не следует путать со стандартным отклонением шести соединительных гильз s , рассчитанным в средней точке измерения $x = 0$ и используемым для определения погрешности β .

Следует отметить, что приведенное выше выражение для s_j также может быть определено путем упрощения до:

$$s_j = \frac{1}{3} \sqrt{|11[(\bar{k}^2) - (\bar{k})^2] - 110b^2|}, \quad (F.19)$$

где \bar{k} имеет значение, указанное в уравнении (F.9), и

$$(\bar{k}^2) = \frac{1}{11} \sum_{-5}^{+5} k^2. \quad (F.20)$$

Тогда общее отклонение S на единицу измерения от линии наилучшего соответствия составляет:

$$S = \frac{2 \cdot t_s \cdot \sigma}{\bar{k}} = \frac{2 \cdot 1,833 \cdot 0,564 \cdot s_j}{\bar{k}} = \frac{2,07 \cdot s_j}{\bar{k}}. \quad (F.21)$$

Параметр S оценивают для каждой из шести соединительных гильз.

F.6.4 Изменение коэффициента сопротивления D

Согласно приведенному в F.6.2 и F.6.3 следует, что расчетное изменение значения k для каждой соединительной гильзы за последние 11 измерений составляет

$$D = |M| + S = \frac{|10b|}{k} + \frac{2,07s_j}{k}. \quad (F.22)$$

F.7 Коэффициент сопротивления λ

Коэффициент сопротивления λ определяют по формуле

$$\lambda = \frac{k}{k_0}, \quad (F.23)$$

где k — коэффициент сопротивления соединительной гильзы для каждой соединительной гильзы, найденной на любом этапе серии измерений;

k_0 — коэффициент сопротивления соединительной гильзы той же соединительной гильзы, измеренной в цикле № 0.

F.8 Максимальные температуры θ_{\max}

Для каждой соединительной гильзы записывают значение θ_{\max} . Это максимальное значение температуры соединительной гильзы, достигаемое на любом этапе испытания на стойкость к циклическому воздействию температуры. Одновременно указывают значение θ_{ref} .

Приложение G (справочное)

Пояснения по оценке результатов электрических испытаний соединительной гильзы

G.1 История

Большое различие между различными методами испытаний электрических соединительных гильз затрудняло потребителям сравнение, оценку и принятие результатов испытаний в соответствии с разными стандартами. При внедрении новых продуктов изготовителям иногда приходилось представлять протоколы испытаний в соответствии со всеми соответствующими стандартами. Чтобы преодолеть эти проблемы, было принято решение о создании рабочей группы для разработки международного стандарта с четко определенной процедурой испытания и воспроизводимой оценкой. Результат этой работы приведен в [4].

Различные стандарты испытаний, рассмотренные при подготовке [4], были основаны на температурных циклах, и большинство из них включали применение токов короткого замыкания. Требования и критерии приемлемости заключались в том, что сопротивления должны быть стабильными. Для определения стабильности в течение короткого периода испытания использовались различные методы.

Статистический метод оценки результатов испытаний, описанный в [4], основан на компромиссе между итальянским стандартом [5] и британским стандартом [6]. В начале обсуждения было решено использовать статистический метод оценки динамики электрических сопротивлений вместо более традиционных детерминированных методов. Ряд испытаний проводят с целью найти сходства и различия между двумя стандартами. Цель — найти способ статистической оценки, который будет актуален для испытаний с 1000 циклов нагрева. В [5] требуется 1500 циклов с измерением сопротивления каждые 60 циклов в течение последних 600 циклов и шести испытаний на ток короткого замыкания после 500 циклов, в то время как в [6] требуется 2000 циклов с измерением сопротивления каждые 100 циклов и три испытания на ток короткого замыкания перед испытанием на стойкость к циклическому воздействию температуры.

G.2 Краткое рассмотрение методов оценки IEC 61238-1 [4] в сравнении с CEI 20-28 [5] и BS 4579-3 [6]

Различные статистические оценки следует рассматривать как часть общей процедуры оценки. Все три стандарта требуют установки шести идентичных образцов в испытательный контур, а 11 измерений сопротивления составляют основу для статистической оценки. Следует отметить, что символы формул в каждом стандарте могут иметь разное значение. В таблице G.1 приведены различные характеристики соединительных гильз, рассмотренные с учетом [4].

Основное различие между итальянским и британским регрессионным анализом заключается в том, что в первом случае, за исключением требований к температуре, шесть образцов оцениваются как группа, тогда как в британском стандарте каждый образец оценивается индивидуально.

Индивидуальный регрессионный анализ, который включен в [6], а также принят в [4], необходим для обеспечения достаточной чувствительности к изменению сопротивления для одного образца. При анализе учитывается погрешность измерений относительно линии наилучшего соответствия. Однако этот метод чувствителен к аномальным показаниям, что может быть преимуществом испытания, поскольку позволяет выявить начало ухудшения качества. Следует также учитывать возможность того, что неправильные показания могут повлиять на результаты анализа.

Групповой регрессионный анализ, как указано в [5], является чувствительным индикатором погрешности и имеет преимущество, что учитывает все 66 измерений. Метод учитывает различия между образцами и изменение сопротивления для конкретных образцов. Однако этот метод менее чувствителен к нестабильности одного образца.

Формула для определения средней погрешности в [4] представляет собой групповой регрессионный анализ, основанный на стандартном отклонении между средними значениями шести групп образцов, усредненными по результатам 11 измерений. Итальянский метод регрессии основан на вычислении средних значений шести образцов, полученных для каждого из 11 измерений.

Групповой регрессионный анализ — это проверка того, принадлежат ли испытываемые соединительные гильзы к одному типу или нет.

G.3 Метод оценки результатов испытаний, приведенных в [4]

Считалось целесообразным ввести относительное сопротивление k , чтобы анализ не зависел от абсолютного значения сопротивления соединительной гильзы. k — это соотношение между сопротивлением соединительной гильзы и эквивалентной длиной токопроводящей жилы. Ожидается также, что внедрение k позволит улучшить воспроизводимость измерений.

Другие параметры, которые должны быть рассчитаны, включают:

- начальная погрешность δ между шестью начальными значениями k_0 при испытании на стойкость циклическому воздействию температуры;

- средняя погрешность β между шестью значениями k , усредненными по последним 11 измерениям. В ходе оценки проверяют, что соединительные гильзы проявляют одинаковое поведение и что они принадлежат к одной и той же группе;

- изменение коэффициента сопротивления D , которое показывает изменение коэффициента сопротивления k для каждой соединительной гильзы за последние 11 измерений. Статистические методы используют для оценки вероятности того, что изменение сопротивления не превысит заданного значения;

- коэффициент сопротивления λ , который показывает взаимосвязь между сопротивлением на любом этапе измерений и начальным сопротивлением;

- максимальная температура θ_{\max} объектов испытания.

Критерии оценки и значения были выбраны после анализа результатов испытаний и опыта различных лабораторий и стран.

На раннем этапе разработки [4] параметр k был включен в качестве одного из критериев приемлемости вместе с изменением параметра k , вызванным испытанием на короткое замыкание. Чтобы сократить количество критериев приемлемости, было принято решение исключить эти параметры.

Т а б л и ц а Г.1 — Сводная информация об оценках поведения испытанной соединительной гильзы

Общие требования (соединительная гильза, прошедшая типовые испытания, должна демонстрировать одинаковое поведение в отношении следующих аспектов)	Оценка по [4] (соответствующие параметры испытания и предельные значения, соответствующие общему требованию)
1 Все испытанные соединительные гильзы определенной конструкции должны быть одинаковыми по сопротивлению после установки	Начальная погрешность δ между шестью значениями k_0 перед циклическим нагревом не должна превышать значения 0,30, указанного в таблице 3
2 Сопротивление каждой испытываемой соединительной гильзы должно оставаться стабильным в течение всего электрического испытания, включая испытание на короткое замыкание, если это применимо	Коэффициент сопротивления λ для каждой испытываемой соединительной гильзы не должен превышать 2,0, как указано в таблице 3
3 Сопротивление каждой испытываемой соединительной гильзы не должно чрезмерно возрасти в течение последних 750 циклов нагрева, и все соединительные гильзы должны вести себя одинаково	Среднее значение погрешности β не должно превышать значения 0,30, а изменение коэффициента сопротивления D не должно превышать 0,15, как указано в таблице 3
4 Соединительные гильзы ни в коем случае не должны перегреваться ни на одном этапе электрического испытания	Для каждого образца температура соединительной гильзы при нагревании током не должна превышать температуру контрольной токопроводящей жилы, измеренную в соответствии с таблицей 3
5 Если это применимо, соединительная гильза должна выдерживать определенное усилие растяжения, зависящее от размера и материала токопроводящей жилы, чтобы гарантировать требуемую базовую механическую прочность на растяжение в процессе эксплуатации	Механическая прочность на растяжение для всех соединительных гильз, за исключением класса 0: после приложения соответствующего механического растягивающего усилия, указанного в таблице 4, на входе в установленные соединительные гильзы не должно быть смещения более чем на 3 мм

Примечание — Электрические и механические испытания соединительных гильз проводят с использованием отдельных образцов в рамках данного типового испытания, которого достаточно для применения в кабелях, описанных в таблице Г.1. Другие комбинированные механические и электрические испытания, проводимые на тех же образцах, рассматриваются для специальных применений, например для проверки пригодности конструкции соединительной гильзы к возможным смещениям в кабельных соединениях.

Приложение ДА
(справочное)

Сведения о соответствии ссылочных национальных и межгосударственных стандартов международным стандартам, использованным в качестве ссылочных в примененном международном стандарте

Таблица ДА.1

Обозначение ссылочного национального, межгосударственного стандарта	Степень соответствия	Обозначение и наименование ссылочного международного стандарта
ГОСТ 22483—2021 (IEC 60228:2004)	MOD	IEC 60228:2004 «Жилы токопроводящие для кабелей, проводов и шнуров»
ГОСТ Р МЭК 60949—2009	IDT	IEC 60949:1988 «Расчет термически допустимых токов короткого замыкания с учетом неадиабатического нагрева»
<p>Примечание — В настоящей таблице использованы следующие условные обозначения степени соответствия стандартов:</p> <ul style="list-style-type: none"> - IDT — идентичный стандарт; - MOD — модифицированный стандарт. 		

Библиография

- [1] IEC 61238-1-3:2018 Compression and mechanical connectors for power cables — Part 1-3: Test methods and requirements for compression and mechanical connectors for power cables for rated voltages above 1 kV ($U_m = 1,2$ kV) up to 30 kV ($U_m = 36$ kV) tested on non-insulated conductors (Соединители для силовых кабелей, закрепляемые опрессовкой и механическим способом. Часть 1-3. Методы испытания и требования к соединителям, закрепляемым опрессовкой и механическим способом, для силовых кабелей на номинальное напряжение от 1 кВ ($U_m = 1,2$ кВ) до 30 кВ ($U_m = 36$ кВ), испытываемых на изолированных токопроводящих жилах)
- [2] IEC 62475:2010 High-current test techniques — Definitions and requirements for test currents and measuring systems (Методы испытания током большой величины. Определения и требования к токам для испытания и к измерительным системам)
- [3] IEC 60493-1:2011 Guide for the statistical analysis of ageing test data — Part 1: Methods based on mean values of normally distributed test results (Руководящие указания по статистическому анализу данных по испытаниям на старение. Часть 1. Методы, основанные на средних величинах нормально распределенных результатов испытаний)
- [4] IEC 61238-1:2003 Compression and mechanical connectors for power cables for rated voltages up to 30 kV ($U_m = 36$ kV) — Part 1: Test methods and requirements (Соединители для силовых кабелей, закрепляемые опрессовкой и механическим способом. Часть 1. Методы испытания и требования к соединителям, закрепляемым опрессовкой и механическим способом, для силовых кабелей на номинальное напряжение до 1 кВ ($U_m = 1,2$ кВ), испытываемых на изолированных токопроводящих жилах)
- [5] CEI 20-28:1998 Connettori per cavi d'energia¹⁾ (Разъемы для энергетических кабелей)
- [6] BS 4579-3:1976 Specification for performance of mechanical and compression joints in electric cable and wire connectors. Mechanical and compression joints in aluminium conductors¹⁾ (Спецификация на выполнение механических и компрессионных соединений в соединителях электрических кабелей и проводов. Механические и компрессионные соединения в алюминиевых проводах)

¹⁾ Отозвано.

УДК 621.315.682:006.354

ОКС 29.120.20

Ключевые слова: соединительная гильза, токопроводящая жила, хвостовик, уравниватель, группа соединительных гильз

Редактор *Н.В. Таланова*
 Технический редактор *И.Е. Черепкова*
 Корректор *Е.Д. Дульнева*
 Компьютерная верстка *М.В. Малеевой*

Сдано в набор 27.11.2025. Подписано в печать 15.12.2025. Формат 60×84%. Гарнитура Ариал.
 Усл. печ. л. 4,18. Уч.-изд. л. 3,55.

Подготовлено на основе электронной версии, предоставленной разработчиком стандарта

Создано в единичном исполнении в ФГБУ «Институт стандартизации»
 для комплектования Федерального информационного фонда стандартов,
 117418 Москва, Нахимовский пр-т, д. 31, к. 2.
www.gostinfo.ru info@gostinfo.ru