
ФЕДЕРАЛЬНОЕ АГЕНТСТВО
ПО ТЕХНИЧЕСКОМУ РЕГУЛИРОВАНИЮ И МЕТРОЛОГИИ



НАЦИОНАЛЬНЫЙ
СТАНДАРТ
РОССИЙСКОЙ
ФЕДЕРАЦИИ

ГОСТ Р
ИСО 12164-4—
2025

КРЕПЛЕНИЯ ИНСТРУМЕНТОВ ТИПОВ Т и U ДЛЯ ПОЛЫХ КОНИЧЕСКИХ ХВОСТОВИКОВ (НСК) ТИПОВ Т, ТА и U

Присоединительные размеры

(ISO 12164-4:2023, Hollow taper interface with flange contact surface —
Part 4: Receivers of types T and U for hollow taper shanks of types T, TA and U, IDT)

Издание официальное

Москва
Российский институт стандартизации
2025

Предисловие

1 ПОДГОТОВЛЕН Федеральным государственным бюджетным учреждением «Российский институт стандартизации» (ФГБУ «Институт стандартизации») на основе собственного перевода на русский язык англоязычной версии стандарта, указанного в пункте 4

2 ВНЕСЕН Техническим комитетом по стандартизации ТК 095 «Инструмент»

3 УТВЕРЖДЕН И ВВЕДЕН В ДЕЙСТВИЕ Приказом Федерального агентства по техническому регулированию и метрологии от 25 ноября 2025 г. № 1492-ст

4 Настоящий стандарт идентичен международному стандарту ИСО 12164-4:2023 «Детали сопряжения полые конусные с контактной поверхностью фланца. Часть 4. Крепление инструментов типов Т и U для полых конических хвостовиков типов Т, ТА и U» (ISO 12164-4:2023 «Hollow taper interface with flange contact surface — Part 4: Receivers of types T and U for hollow taper shanks of types T, TA and U», IDT).

Международный стандарт разработан подкомитетом ПК 9 «Инструменты с заданными режущими кромками, удерживающие инструменты, режущие элементы, адаптивные элементы и интерфейсы» Технического комитета ИСО/ТК 29 «Инструменты».

Наименование настоящего стандарта изменено относительно наименования указанного международного стандарта для приведения в соответствие с ГОСТ Р 1.5—2012 (пункт 3.5).

При применении настоящего стандарта рекомендуется использовать вместо ссылочных международных стандартов соответствующие им межгосударственные стандарты, сведения о которых приведены в дополнительном приложении ДА.

Дополнительные сноски в тексте настоящего стандарта, выделенные курсивом, приведены для пояснения текста оригинала

5 ВЗАМЕН ГОСТ Р ИСО 12164-4—2011

Правила применения настоящего стандарта установлены в статье 26 Федерального закона от 29 июня 2015 г. № 162-ФЗ «О стандартизации в Российской Федерации». Информация об изменениях к настоящему стандарту публикуется в ежегодном (по состоянию на 1 января текущего года) информационном указателе «Национальные стандарты», а официальный текст изменений и поправок — в ежемесячном информационном указателе «Национальные стандарты». В случае пересмотра (замены) или отмены настоящего стандарта соответствующее уведомление будет опубликовано в ближайшем выпуске ежемесячного информационного указателя «Национальные стандарты». Соответствующая информация, уведомление и тексты размещаются также в информационной системе общего пользования — на официальном сайте Федерального агентства по техническому регулированию и метрологии в сети Интернет (www.rst.gov.ru)

© ISO, 2023

© Оформление. ФГБУ «Институт стандартизации», 2025

Настоящий стандарт не может быть полностью или частично воспроизведен, тиражирован и распространен в качестве официального издания без разрешения Федерального агентства по техническому регулированию и метрологии

Содержание

1 Область применения	1
2 Нормативные ссылки	1
3 Термины и определения	1
4 Посадочные гнезда для полых конических хвостовиков, типы и размеры	1
5 Конструкция	4
6 Обозначение	5
Приложение А (справочное) Рекомендации по применению	6
Приложение ДА (справочное) Сведения о соответствии ссылочных международных стандартов межгосударственным стандартам	7
Библиография	8

**КРЕПЛЕНИЯ ИНСТРУМЕНТОВ ТИПОВ Т и U ДЛЯ ПОЛЫХ КОНИЧЕСКИХ ХВОСТОВИКОВ (НСК)
ТИПОВ Т, ТА и U****Присоединительные размеры**

Receivers of types T and U for hollow taper shanks of types T, TA and U.
Connection dimensions

Дата введения — 2026—07—01

1 Область применения

В настоящем стандарте приведены размеры посадочных гнезд для полых конических хвостовиков (НСК) по ИСО 12164-3 с коническими и фланцевыми контактными поверхностями для применения на станках (токарных и комбинированных токарно-фрезерных).

Настоящий стандарт рассматривает два типа посадочных гнезд:

- тип Т — для автоматической смены инструмента;
- тип U — только для ручной смены инструмента с помощью радиальных отверстий как в посадочном гнезде, так и в хвостовике инструмента.

Примечания

1 Крепления типов Т и U подходят для хвостовиков HSK типов Т, ТА и U (согласно ИСО 12164-3). Крепления также подходят для хвостовиков HSK типов А, АВ, С и СВ в соответствии с ИСО 12164-1.

2 Хвостовики HSK типов А, АВ, С, СВ, Т и ТА также можно заменить вручную.

2 Нормативные ссылки

В настоящем стандарте использованы нормативные ссылки на следующий стандарт [для датированных ссылок применяют только указанное издание ссылочного стандарта, для недатированных — последнее издание (включая все изменения)]:

ISO 2768-1, General tolerances — Part 1: Tolerances for linear and angular dimensions without individual tolerance indications (Допуски общие. Часть 1. Допуски на линейные и угловые размеры без указания допусков на отдельные размеры)

3 Термины и определения

В настоящем стандарте термины и определения отсутствуют.

ИСО и МЭК ведут терминологические базы данных для использования в области стандартизации по следующим адресам:

- платформа онлайн-просмотра ИСО: доступна по адресу <https://www.iso.org/obp>;
- Электропедия МЭК: доступна по адресу <http://www.electropedia.org/>.

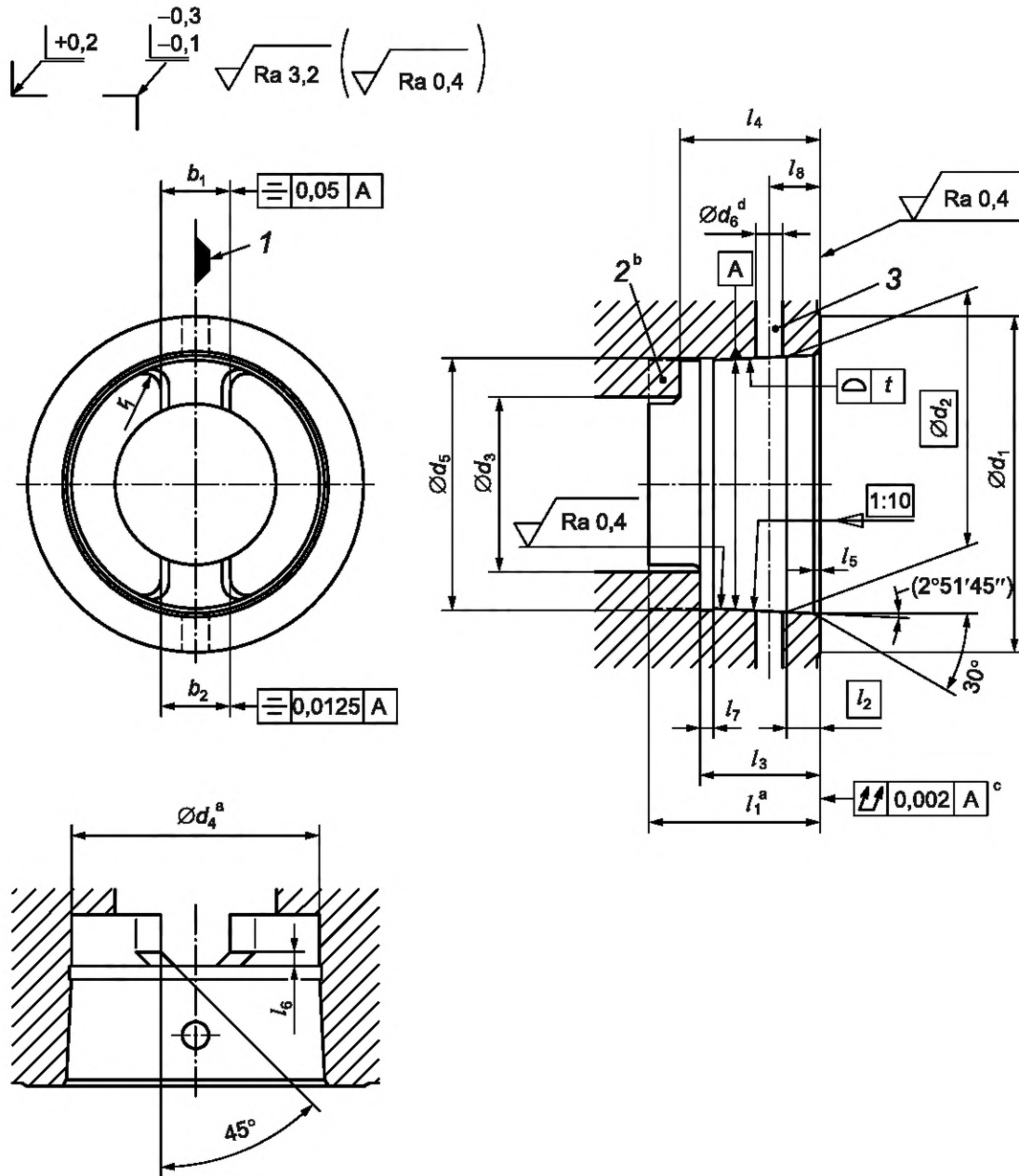
4 Посадочные гнезда для полых конических хвостовиков, типы и размеры**4.1 Общие положения**

Размеры посадочных гнезд для полых конических хвостовиков с контактной поверхностью фланца типов Т, ТА и U указаны на рисунках 1, 2 и в таблице 1. Неуказанные элементы следует выбирать исходя из целесообразности. Допуски формы, ориентации, расположения и биения соответствуют ИСО 1101.

4.3 Посадочные гнезда типа U для полых конических хвостовиков типа U

Размеры посадочных гнезд для полых конических хвостовиков типа U должны соответствовать рисунку 2 и таблице 1.

Примечание — Хвостовики HSK типа U можно вставлять вручную в шпиндели с автоматической сменой инструмента.



^a При съемном поводке коническое отверстие может быть выполнено на всей длине l_1 .

^b Поводок может быть изготовлен вместе с посадочным гнездом или съемным.

^c Невыпуклый.

^d Фаска на внутренней кромке не менее $0,5\text{ мм} \times 45^\circ$.

1 — положение режущей кромки для праворежущих инструментов с одной режущей кромкой; 2 — поводок;
3 — отверстие для ручного зажима

Рисунок 2 — Посадочное гнездо типа U для полых конических хвостовиков типа U

4.4 Размеры

Размеры посадочных гнезд для полых конических хвостовиков типов Т, ТА и U, указанных в настоящем стандарте, должны соответствовать приведенным в таблице 1.

Таблица 1 — Размеры посадочных гнезд для полых хвостовиков

Размеры в миллиметрах

Номинальный размер	25	32	40	50	63	80	100	125	160	Тип HSK
b_1 $\pm 0,05$	5,8	6,8	7,8	10,3	12,3	15,8	19,78	24,78	29,78	Т, ТА, U
b_2 предельное отклонение	5,92	6,92	7,92	10,41	12,41	15,91	19,89	24,89	29,89	Т, ТА, U
	0 -0,025	0 -0,025	0 -0,025	0 -0,025	0 -0,025	0 -0,03	0 -0,03	0 -0,03	0 -0,03	Т, ТА, U
d_1 мин	25	32	40	50	63	80	100	125	160	Т, ТА, U
d_2	18,998	23,998	29,998	37,998	47,998	59,997	74,997	94,996	119,995	Т, ТА, U
d_3^a	14	17	21	26	34	42	53	67	85	Т, ТА, U
d_4^b $\begin{matrix} +0,1 \\ 0 \end{matrix}$	18,46	23,28	29,06	36,85	46,53	58,1	72,6	92,05	116,1	Т, ТА, U
d_5^b $\begin{matrix} +0,2 \\ 0 \end{matrix}$	18,8	23,8	29,6	37,5	47,2	58,8	73,4	93	118	Т, ТА, U
d_6	3,7	4	4,6	6	7,5	8,5	12	14,5	17	U
l_1^b $\begin{matrix} +0,2 \\ 0 \end{matrix}$	13,5	16,5	20,5	25,5	33	41	51	64	81	Т, ТА, U
l_2	2,5	3,2	4	5	6,3	8	10	12,5	16	Т, ТА, U
l_3 $\begin{matrix} +0,2 \\ 0 \end{matrix}$	9,4	11,4	14,4	17,9	22,4	28,4	35,4	44,4	57,4	Т, ТА, U
l_4 $\begin{matrix} +0,2 \\ 0 \end{matrix}$	11,4	13,4	16,9	20,9	26,4	32,4	40,4	51,4	64,4	Т, ТА, U
l_5	0,6	0,8	0,8	1	1	1,5	1,5	2	2	Т, ТА, U
l_6 $\begin{matrix} +0,1 \\ 0 \end{matrix}$	0,6	1	1	1,5	1,5	2	2	2,5	2,5	Т, ТА, U
l_7 $\begin{matrix} +0,3 \\ 0 \end{matrix}$	1,5	2	2	2	2,5	3	3	4	4	Т, ТА, U
l_8 $\pm 0,1$	4	5	6	7,5	9	12	15	18,5	25	U
r_1^c $\begin{matrix} 0 \\ -0,05 \end{matrix}$	1,25	1,5	2	2,5	3	4	5	6	8	Т, ТА, U
t	0,001	0,0015	0,0015	0,002	0,002	0,0025	0,003	0,0035	0,0035	Т, ТА, U

^a В зависимости от системы зажима.
^b См. сноску^a на рисунке 1.
^c Радиус r_1 проходит по касательной либо к b_1 , либо к b_2 и d_4 .

5 Конструкция

5.1 Размеры и типы посадочных гнезд для хвостовиков HSK

В таблице 2 приведены предпочтительные размеры посадочных гнезд для полых конических хвостовиков, рассмотренных в настоящем стандарте.

Таблица 2 — Размеры и типы посадочных гнезд

Номинальный размер	25	32	40	50	63	80	100	125	160
HSK-T, HSK-TA	o	o	X	X	X	X	X	o	o
HSK-U	o	o	X	X	X	X	X	—	—
«X» — предпочтительный; «o» — применимый; «—» — не определено.									

5.2 Материал и термообработка

Посадочные гнезда для HSK должны быть изготовлены из закаленной стали с минимальной прочностью на сжатие 800 Н/мм² и поверхностной твердостью не менее 60 HRC после закалки, отпуска и финишной шлифовки.

6 Обозначение

Обозначение посадочного гнезда для полого конического хвостовика (HSK) в соответствии с настоящим стандартом включает в себя:

- a) фразу «посадочное гнездо ISO 12164-4 — HSK»;
- b) тип T или U и
- c) номинальный размер в миллиметрах (например, 63).

1 Пример условного обозначения посадочного гнезда типа T для полого конического хвостовика (HSK) типа T или TA с номинальным размером 63:

Посадочное гнездо ISO 12164-4 — HSK-T 63¹⁾

2 Пример условного обозначения посадочного гнезда типа U для полого конического хвостовика (HSK) типа U с номинальным размером 50:

Посадочное гнездо ISO 12164-4 — HSK-U 50²⁾

¹⁾ В Российской Федерации принято следующее условное обозначение: «Посадочное гнездо для полого хвостовика HSK-T 63 ГОСТ Р ИСО 12164-4—2025».

²⁾ В Российской Федерации принято следующее условное обозначение: «Посадочное гнездо для полого хвостовика HSK-U 50 ГОСТ Р ИСО 12164-4—2025».

Приложение А
(справочное)

Рекомендации по применению

А.1 Система зажима

Систему зажима должен указывать изготовитель посадочного гнезда или шпинделя станка. Система зажима должна обеспечивать достаточное усилие зажима, чтобы обеспечить контакт фланца хвостовика с торцом посадочного гнезда шпинделя станка, а также фиксацию конуса за счет упругой деформации. Передаваемый крутящий момент в значительной степени зависит от усилия зажима.

А.2 Усилие зажима

Изменение размеров полых конических хвостовиков (инструменты) и посадочных гнезд в пределах заданных допусков также приведет к изменению усилий зажима, действующих на торцевую поверхность фланца. Однако усилие зажима, указанное в таблице А.1, должно составлять не менее 75 % от общего усилия, прилагаемого к торцу фланца. Контакт торца фланца и жесткость полого конического хвостовика имеют основное значение для передачи крутящего момента.

Усилие зажима, указанное в таблице А.1, применяется только к полым коническим хвостовикам стационарных инструментов типов Т, ТА и У.

Т а б л и ц а А.1 — Усилие зажима

Номинальный размер, мм	25	32	40	50	63	80	100	125	160
Усилие зажима, кН	2,8	5	8	14	24	37	55	86	150

Усилие зажима может быть меньше при незначительных нагрузках (например, при чистовой обработке). Однако при высоких нагрузках может потребоваться более высокое усилие зажима (например, при черновой обработке).

А.3 Информация о скоростях вращения и крутящих моментах

Изготовитель должен предоставить информацию о допустимых скоростях вращения и крутящих моментах.

Приложение ДА
(справочное)Сведения о соответствии ссылочных международных стандартов
межгосударственным стандартам

Таблица ДА.1

Обозначение ссылочного международного стандарта	Степень соответствия	Обозначение и наименование межгосударственного стандарта
ISO 2768-1	IDT	ГОСТ 30893.1—2002 (ИСО 2768-1—89) «Основные нормы взаимозаменяемости. Общие допуски. Предельные отклонения линейных и угловых размеров с неуказанными допусками»
Примечание — В настоящей таблице использовано следующее условное обозначение степени соответствия стандарта: - IDT — идентичный стандарт.		

Библиография

- [1] ISO 1101¹⁾ Geometrical product specifications (GPS) — Geometrical tolerancing — Tolerances of form, orientation, location and run-out (Геометрические характеристики изделий (GPS). Установление геометрических допусков. Допуски формы, ориентации, месторасположения и биения)
- [2] ISO 3040²⁾ Geometrical product specifications (GPS) — Dimensioning and tolerancing — Cones (Геометрические характеристики изделий. Назначение размеров и допусков. Конусы)
- [3] ISO 12164-1³⁾ Hollow taper interface with flange contact — Part 1: Shanks of types A, AB, C, CB, and EB (Детали сопряжения полые конусные с контактной поверхностью фланца. Часть 1. Хвостовики типов A, AB, C, CB и EB)
- [4] ISO 12164-3⁴⁾ Hollow taper interface with flange contact surface — Part 3: Shanks of types T, TA and U (Детали сопряжения полые конусные с контактной поверхностью фланца. Часть 3. Хвостовики типов T, TA и U)

¹⁾ В Российской Федерации действует ГОСТ Р 53442—2015 (ИСО 1101:2012) «Основные нормы взаимозаменяемости. Характеристики изделий геометрические. Установление геометрических допусков. Допуски формы, ориентации, месторасположения и биения».

²⁾ В Российской Федерации действует ГОСТ Р 55144—2012 (ИСО 3040:2009) «Основные нормы взаимозаменяемости. Характеристики изделий геометрические. Назначение размеров допусков для конусов».

³⁾ В Российской Федерации действует ГОСТ Р ИСО 12164-1—2025 «Хвостовики инструментов полые конические (HSK). Типы A, AB, C, CB и EB. Основные размеры».

⁴⁾ В Российской Федерации действует ГОСТ Р ИСО 12164-3—2025 «Хвостовики инструментов полые конические (HSK). Типы T, TA и U. Основные размеры».

УДК 62-229.225:006.354

ОКС 25.060.20

Ключевые слова: крепление инструментов, посадочные гнезда типов T и U, полые конические хвостовики HSK типов T, TA и U, присоединительные размеры

Редактор *Е.Ю. Митрофанова*
Технический редактор *И.Е. Черепкова*
Корректор *И.А. Королева*
Компьютерная верстка *Л.А. Круговой*

Сдано в набор 27.11.2025. Подписано в печать 19.12.2025. Формат 60×84¹/₈. Гарнитура Ариал.
Усл. печ. л. 1,40. Уч.-изд. л. 1,18.

Подготовлено на основе электронной версии, предоставленной разработчиком стандарта

Создано в единичном исполнении в ФГБУ «Институт стандартизации»
для комплектования Федерального информационного фонда стандартов,
117418 Москва, Нахимовский пр-т, д. 31, к. 2.
www.gostinfo.ru info@gostinfo.ru