
ФЕДЕРАЛЬНОЕ АГЕНТСТВО
ПО ТЕХНИЧЕСКОМУ РЕГУЛИРОВАНИЮ И МЕТРОЛОГИИ



НАЦИОНАЛЬНЫЙ
СТАНДАРТ
РОССИЙСКОЙ
ФЕДЕРАЦИИ

ГОСТ Р
72304.2.1—
2025

**ТЕХНИЧЕСКИЕ ДАННЫЕ
ДЛЯ АВТОМАТИЗИРОВАННОГО
ПРОЕКТИРОВАНИЯ**

Часть 2.1

**Устройства комплектные низковольтные
распределения и управления.
Классификатор свойств**

(IEC 62683-2-2:2025, NEQ)
(IEC 62683-2-3:2024, NEQ)

Издание официальное

Москва
Российский институт стандартизации
2025

Предисловие

1 РАЗРАБОТАН Акционерным обществом «Диэлектрические кабельные системы» (АО «ДКС»)

2 ВНЕСЕН Техническим комитетом по стандартизации ТК 331 «Низковольтная коммутационная аппаратура и комплектные устройства распределения, защиты, управления и сигнализации»

3 УТВЕРЖДЕН И ВВЕДЕН В ДЕЙСТВИЕ Приказом Федерального агентства по техническому регулированию и метрологии от 27 ноября 2025 г. № 1544-ст

4 В настоящем стандарте учтены основные нормативные положения следующих международных стандартов:

- МЭК 62683-2-2:2025 «Низковольтные распределительные устройства и устройства управления. Данные об изделии и его свойства для обмена информацией. Технические данные. Часть 2-2. Объект сборки устройств распределения и управления для информационного моделирования зданий» (IEC 62683-2-2:2025 «Low-voltage switchgear and controlgear — Product data and properties for information exchange — Engineering data — Part 2-2: Switchgear and controlgear assembly objects for building information modelling», NEQ);

- МЭК 62683-2-3:2024 «Низковольтные распределительные устройства и устройства управления. Данные об изделии и свойства для обмена информацией. Технические данные. Часть 2-3. Функциональная безопасность и надежность» (IEC 62683-2-3:2024 «Low-voltage switchgear and controlgear — Product data and properties for information exchange — Engineering data — Part 2-3: Functional safety and reliability», NEQ)

5 ВВЕДЕН ВПЕРВЫЕ

Правила применения настоящего стандарта установлены в статье 26 Федерального закона от 29 июня 2015 г. № 162-ФЗ «О стандартизации в Российской Федерации». Информация об изменениях к настоящему стандарту публикуется в ежегодном (по состоянию на 1 января текущего года) информационном указателе «Национальные стандарты», а официальный текст изменений и поправок — в ежемесячном информационном указателе «Национальные стандарты». В случае пересмотра (замены) или отмены настоящего стандарта соответствующее уведомление будет опубликовано в ближайшем выпуске ежемесячного информационного указателя «Национальные стандарты». Соответствующая информация, уведомление и тексты размещаются также в информационной системе общего пользования — на официальном сайте Федерального агентства по техническому регулированию и метрологии в сети Интернет (www.rst.gov.ru)

© IEC, 2024

© IEC, 2025

© Оформление. ФГБУ «Институт стандартизации», 2025

Настоящий стандарт не может быть полностью или частично воспроизведен, тиражирован и распространен в качестве официального издания без разрешения Федерального агентства по техническому регулированию и метрологии

Содержание

1 Область применения	1
2 Нормативные ссылки	1
3 Термины и определения	2
4 Модели объектов	4
4.1 Взаимосвязь НКУ с архитектурной моделью здания	4
4.2 Атрибуты объектов	4
4.3 Классы свойств	4
4.4 Технологии информационного моделирования НКУ	8
4.5 Информационная модель блока для шинопровода	13
5 Библиотека свойств	13
6 Процесс создания BIM-объекта	32
6.1 Общие сведения	32
6.2 Создание нового электрического семейства	32
6.3 Создание 3D-модели	32
6.4 Создание свойств	32
6.5 Создание подключения	32
7 Инженерные информационные модели	33
7.1 Атрибуты	33
7.2 Модели данных	33
8 Свойства инженерной модели данных	38
Приложение А (справочное) Стандартный случай применения программного обеспечения	43
Библиография	44

Введение

Технологии информационного моделирования зданий и сооружений (BIM) — это процесс оптимизации проектирования, строительства и эксплуатации здания. Информация в модели остается скоординированной и согласованной на протяжении всего жизненного цикла проекта, что позволяет лучше оптимизировать график строительства и эксплуатацию. BIM — это цифровой процесс, основанный на использовании программного обеспечения, словарей, объектов и данных, направленный на повышение эффективности на всех этапах жизненного цикла здания: от проектирования до эксплуатации, технического обслуживания и сноса. Изначально BIM использовался главным образом на этапе проектирования для предотвращения коллизий между различными элементами конструкции. Однако, BIM предлагает множество других возможностей для исследования, таких как получение данных о потребности в электрической нагрузке, моделирование производительности фотоэлектрических систем, моделирование теплового и энергетического поведения здания и т. д.

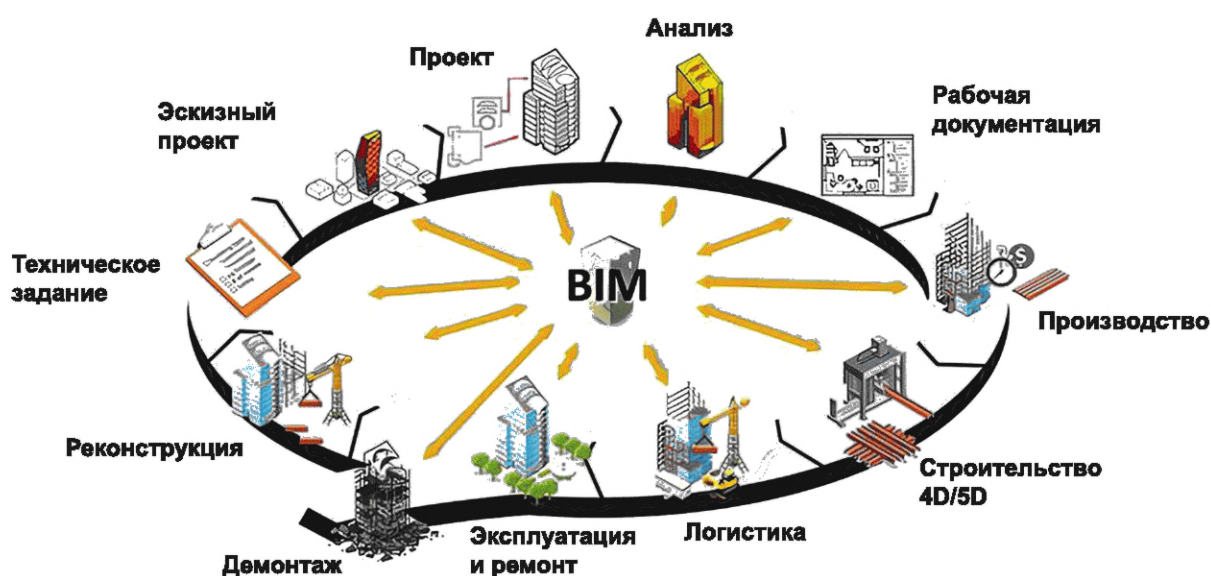


Рисунок 1 — BIM и жизненный цикл здания

К основным ожидаемым преимуществам BIM относятся:

- повышение надежности проектирования и прозрачности процесса;
- улучшение коммуникации и маркетинга проекта;
- сокращение сроков строительства;
- минимизация рисков при исполнении и снижение затрат на строительство;
- повышение степени заводской готовности;
- использование информации для целей эксплуатации здания.

Правительства по всему миру рекомендуют использование цифровой информации для государственных строительных проектов, признавая ее ценность для успешной реализации.

BIM — это стандартизированный процесс, включающий 3D-представление и перечень данных, которые можно расширить, добавив дополнительную информацию, такую как технические характеристики.

Общий обзор структуры построения обмена данными в BIM представлен на рисунке 2.

BuildingSMART — это глобальное сообщество, занимающееся созданием и развитием открытых цифровых методов работы в сфере строительства и эксплуатации объектов. BuildingSMART способствует достижению международного консенсуса между заинтересованными сторонами по конкретным стандартам, чтобы ускорить их внедрение и распространение.

Стандарт [1] определяет процесс управления информацией.

Более подробно в [2] рассмотрен формат обмена данными, в [3] представлены словари.

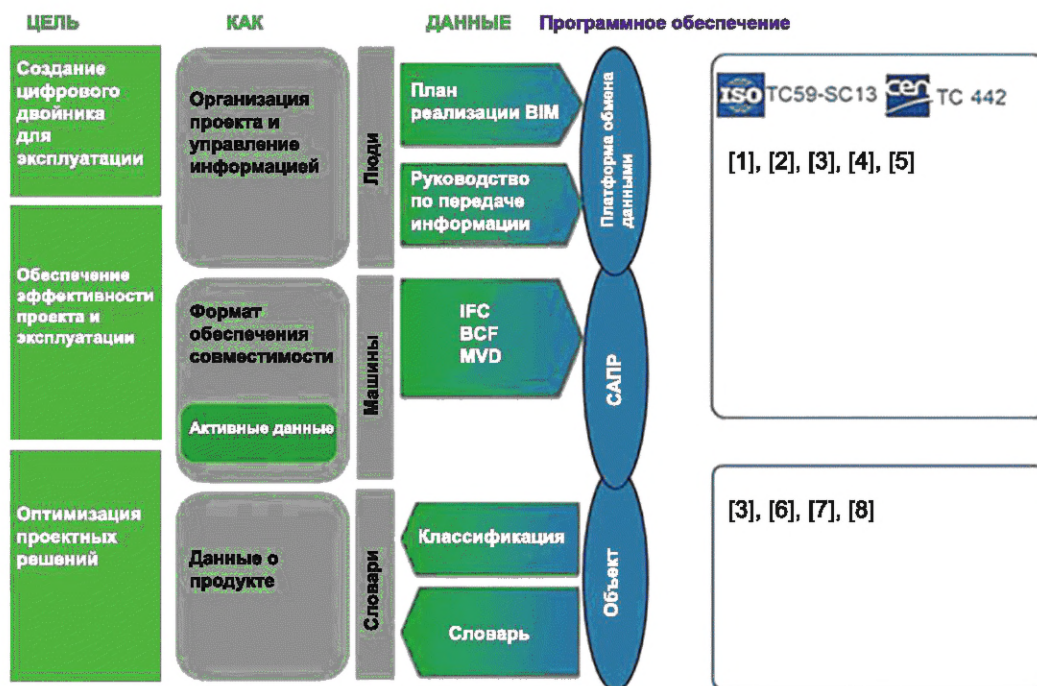


Рисунок 2 — Структура обмена данными в BIM

Основными элементами процесса обмена данными в BIM являются:

- классы промышленных объектов IFC (ГОСТ Р 10.0.02) — это стандартизированное цифровое описание отрасли, связанной со строительными активами. Это открытый национальный стандарт, разработанный на основе международного (ГОСТ Р 10.0.02) для цифрового описания объектов строительства и инфраструктуры;

- требования к передаче информации содержатся в Information Delivery Specification (IDS) — это машинно-читаемый документ, определяющий требования к обмену данными в модельно-ориентированной среде. Он регламентирует:

- какие объекты, классификации, материалы и свойства должны быть переданы;
- формат и структуру данных (например, обязательные атрибуты для оборудования).

- интеллектуальный словарь данных для строительства (bSDD, ГОСТ Р 10.0.06, [7]). Словарь данных buildingSMART Data Dictionary (bSDD) — это онлайн-библиотека классов, свойств, взаимосвязей и единиц измерения, используемых в строительстве и управлении активами, назначение которого заключается в обеспечении стандартизированного рабочего процесса для гарантии качества данных и согласованности информации. Это сервис, который содержит классы и их свойства, допустимые значения, единиц измерения и многоязычных переводов. bSDD дает возможность, установления связей между элементами базы данных;

- формат взаимодействия BIM (BCF) позволяет различным BIM-приложениям обмениваться друг с другом возникающими проблемами, используя данные IFC, которые ранее были переданы участниками проекта. BCF был создан для содействия открытой коммуникации и улучшения процессов на основе IFC, для упрощения процесса идентификации и обмена проблемами, возникающими в моделях, между программными инструментами BIM, без привязки к проприетарным форматам и рабочим процессам;

- руководство по передаче информации (IDM, ГОСТ Р 10.0.03) Отрасль строительства объектов (включая здания и гражданскую инфраструктуру) характеризуется объединением множества различных компаний и органов власти в рамках проектной организации. Для эффективной работы все участники должны четко понимать, какая информация и когда должна быть передана. Этот вопрос становится особенно критичным при использовании цифровых инструментов, поскольку большинство отраслевых решений имеют сложности к интерпретации цифровых данных.

Стандарт «BIM — Руководство по передаче информации» был разработан buildingSMART для создания методики:

- фиксации процессов;

- определения потоков информации;
- четкого описания требований к данным на протяжении всего жизненного цикла объекта.

Главной задачей при проектировании электрических систем является охват всех этапов жизненного цикла, начиная с планирования и заканчивая демонтажем, а также упрощение обмена данными и обеспечение взаимодействия между различными фазами, специалистами в области электротехники и программным обеспечением CAD и CAE.

BIM является оптимальным подходом в качестве метода работы в электротехнических системах зданий. Однако классификация электрооборудования требует дальнейшей детализации и стандартизации.

Для программного обеспечения для BIM-проектирования важную роль играет управление свойствами объектов, описание, основанное на общей антологии, определенной в стандартах электротехники, повышает удобство его использования.

Настоящий стандарт предназначен для использования совместно с ГОСТ Р 72304.1.1.

Представленные в данной части свойства данных размещены в международной базе данных IEC CDD, в разделе дерева классов, посвященном свойствам низковольтных комплектных устройств распределения и управления НКУ. Словари базы данных настоящего стандарта подготовлены для использования консорциумами, разработчиками каталогов, применения в других стандартах баз данных, а также разработчиками инженерного программного обеспечения в качестве базы данных для НКУ.

Модель данных онтологии IEC CDD соответствует ГОСТ Р МЭК 61360-2, ГОСТ Р ИСО 13584-42. Она включает уникальную идентификацию каждого словаря и элемента словаря в соответствии с ГОСТ Р 56213.5, называемую «международным регистрационным идентификатором данных» (IRDI). Этот идентификатор включает международный кодовый обозначитель МЭК (ICD) «0112», зарегистрированный в соответствии с подходом к идентификации регистрирующего органа, как определено в [9].

Инженерные инструменты, используемые для проектирования систем управления безопасностью машин и аналогичных систем управления, требуют данных о функциональной безопасности и надежности.

Настоящий стандарт содержит:

- определение структуры классов и свойств инженерной модели данных НКУ, предназначенных для использования в приложениях функциональной безопасности, включая анализ надежности;
- описание метода предоставления и использования этих свойств в профильных приложениях.

Настоящий стандарт способствует снижению затрат, времени и усилий:

- при сопоставлении данных в цифровых инженерных системах;
- оптимизации рабочего процесса обмена информацией между цифровыми инженерными системами;
- выборе продукта, в том числе в отношении надежности и безопасности;
- обеспечении доступа к данным о продукте повсеместно, независимо от страны, языка.

Настоящий стандарт представляет собой справочный словарь НКУ, использующий существующие термины из стандартов.

На международном уровне свойства НКУ приведенные в настоящем стандарте включены в базу данных серии стандартов [10] в следующем объеме:

- полный перечень обязательных атрибутов с дополнительными релевантными атрибутами для НКУ доступен в базе данных серии стандартов [10]. База данных CDD МЭК 62683 доступна по следующему адресу: <https://cdd.iec.ch/cdd/iec62683/iec62683.nsf/TreeFrameset?OpenFrameSet&ongletactif=1>. В настоящем стандарте представлены только атрибуты, наиболее относящиеся к НКУ;

- словарь НКУ реализован в соответствующей области словаря данных компонентов МЭК (CDD), серии стандартов [10], путем создания словарей блоков, классов и свойств.

В настоящем стандарте в разделе 8 дополнительно приведено сопоставление для каждого международного класса классу в соответствии с ГОСТ Р 59988.13.1 для построения систем автоматизированного проектирования электроники, при наличии сопоставимых характеристик. Таким образом осуществляется возможность сопоставления технических характеристик продукции в области электронных компонентов и НКУ в национальной и международной системе классификаторов, что в свою очередь благоприятствует повышению уровня обмена свойствами продукции в национальных и международных информационно-технических системах при автоматизированной разработке продукции и ее обслуживания на всем протяжении ее жизненного цикла.

ТЕХНИЧЕСКИЕ ДАННЫЕ ДЛЯ АВТОМАТИЗИРОВАННОГО ПРОЕКТИРОВАНИЯ

Часть 2.1

Устройства комплектные низковольтные распределения и управления.
Классификатор свойствTechnical data for computer-aided design.
Part 2-1.

Low-voltage switchgear and controlgear assemblies. Property classification

Дата введения — 2026—01—01

1 Область применения

Целью данного стандарта является определение информационного моделирования зданий (BIM) с учетом физических характеристик и технических параметров низковольтных комплектных устройств распределения и управления (НКУ), предназначенных для использования на этапах строительства здания, предоставления данных для эксплуатации, а также настоящий стандарт содержит описание модели данных функциональной безопасности и надежности для НКУ, используемых цифровыми инженерными системами для проектирования систем электроснабжения, в том числе связанных с обеспечением безопасности, в соответствии с ГОСТ Р МЭК 62061, ГОСТ Р МЭК 61508-2 и ГОСТ Р ИСО 13849-1, а также для определения надежности электротехнических систем.

Настоящий стандарт предназначен для охвата всех типов устанавливаемых в здании НКУ, попадающих под действие серии стандартов на низковольтные комплектные устройства распределения и управления.

Шинопроводные системы, определенные ГОСТ IEC 61439-6, рассматриваются для включения в следующее издание.

Каждая характеристика имеет однозначно определенное значение и наименование, если применимо, — заданный перечень значений, заданный формат и заданную единицу измерения.

Свойства данных, содержащиеся в настоящем стандарте, предназначены для дополнения данных каталога продукции, определенных в ГОСТ Р 72304.1.1.

Настоящий стандарт не распространяется:

- встроенные компоненты, входящие в состав НКУ, такие как коммутационные аппараты и аппараты управления;
- связанные с обеспечением безопасности системы управления машинами;
- детальную электрическую и механическую конфигурации НКУ;
- логистическую информацию;
- формат обмена данными, определенный в [11];
- НКУ для применения во взрывоопасных средах;
- специализированные функции изготовителя.

2 Нормативные ссылки

В настоящем стандарте использованы нормативные ссылки на следующие стандарты:
ГОСТ 14254 (IEC 60529:2013) Степени защиты, обеспечиваемые оболочками (Код IP)

ГОСТ IEC 61439-1—2024 Устройства комплектные низковольтные распределения и управления. Часть 1. Общие требования

ГОСТ IEC 61439-6 Низковольтные комплектные устройства распределения и управления. Часть 6. Системы сборных шин (шинопроводы)

ГОСТ ISO 13849-1—2014 Безопасность оборудования. Элементы систем управления, связанные с безопасностью. Часть 1. Общие принципы конструирования

ГОСТ Р 10.0.02 Система стандартов информационного моделирования зданий и сооружений. Отраслевые базовые классы (IFC) для обмена и управления данными об объектах строительства. Часть 1. Схема данных

ГОСТ Р 10.0.03 Система стандартов информационного моделирования зданий и сооружений. Информационное моделирование в строительстве. Справочник по обмену информацией. Часть 1. Методология и формат

ГОСТ Р 10.0.06 Система стандартов информационного моделирования зданий и сооружений. Строительство зданий. Структура информации об объектах строительства. Часть 3. Основы обмена объектно-ориентированной информацией

ГОСТ Р 27.102—2021 Надежность в технике. Надежность объекта. Термины и определения

ГОСТ Р 56213.5 Системы промышленной автоматизации и интеграция. Обмен данными характеристик. Часть 5. Схема идентификации

ГОСТ Р 59988.13.1 Системы автоматизированного проектирования электроники. Информационное обеспечение. Технические характеристики электронных компонентов. Изделия коммутационные (реле, контакторы, переключатели и другие). Спецификации декларативных знаний по техническим характеристикам

ГОСТ Р 72304.1.1 Технические данные для автоматизированного проектирования. Часть 1.1. Аппаратура распределения и управления низковольтная. Классификатор свойств

ГОСТ Р ИСО 13584-42 Системы промышленной автоматизации и интеграция. Библиотека деталей. Часть 42. Методология описания. Методология структурирования семейств деталей

ГОСТ Р МЭК 61360-2 Стандартные типы элементов данных с ассоциированной схемой классификации электрических компонентов. Часть 2. Словарная схема EXPRESS

ГОСТ Р МЭК 61508-2 Функциональная безопасность систем электрических, электронных, программируемых электронных, связанных с безопасностью. Часть 2. Требования к системам

ГОСТ Р МЭК 61508-4—2012 Функциональная безопасность систем электрических, электронных, программируемых электронных, связанных с безопасностью. Часть 4. Термины и определения

ГОСТ Р МЭК 62061—2015 Безопасность оборудования. Функциональная безопасность систем управления электрических, электронных и программируемых электронных, связанных с безопасностью

Примечание — При пользовании настоящим стандартом целесообразно проверить действие ссылочных стандартов в информационной системе общего пользования — на официальном сайте Федерального агентства по техническому регулированию и метрологии в сети Интернет или по ежегодному информационному указателю «Национальные стандарты», который опубликован по состоянию на 1 января текущего года, и по выпускам ежемесячного информационного указателя «Национальные стандарты» за текущий год. Если заменен ссылочный стандарт, на который дана недатированная ссылка, то рекомендуется использовать действующую версию этого стандарта с учетом всех внесенных в данную версию изменений. Если заменен ссылочный стандарт, на который дана датированная ссылка, то рекомендуется использовать версию этого стандарта с указанным выше годом утверждения (принятия). Если после утверждения настоящего стандарта в ссылочный стандарт, на который дана датированная ссылка, внесено изменение, затрагивающее положение, на которое дана ссылка, то это положение рекомендуется применять без учета данного изменения. Если ссылочный стандарт отменен без замены, то положение, в котором дана ссылка на него, рекомендуется применять в части, не затрагивающей эту ссылку.

3 Термины и определения

В настоящем стандарте применены следующие термины с соответствующими определениями:
3.1

атрибут (attribute): Характеристика объекта или сущности. [ГОСТ Р ИСО/МЭК 11179-1—2010, пункт 3.1.1]
--

Пример — *Название свойства, код класса, единица измерения, в которой представлены значения свойства.*

3.2

блоки свойств (block of properties): Совокупность свойств, описывающих один концепт рассматриваемого типа устройства.

Примечание — Блок свойств — это тип свойств по версии стандартов МЭК 61360-1 и ИСО 13584-42. [ГОСТ Р 59556—2021, пункт 3.4]

3.3

множество элементов (cardinality): Функция, определяющая количество повторений концепта в описании.

Примечание — Множество элементов позволяет использовать блок свойств, содержащийся в перечне свойств, более одного раза для отдельной транзакции, чтобы, например, описать устройство с несколькими разными выходами или использовать неоднократно в описании требований к устройству.

[ГОСТ Р 59556—2021, пункт 3.10]

3.4

устройство (device): Материальный элемент или совокупность таких элементов, предназначенные для выполнения требуемой функции.

[ГОСТ Р 59556—2021, пункт 3.27]

Примечание — В данном стандарте устройство соответствует коммутационной аппаратуре и аппаратуре управления.

3.5 **класс устройства** (device class): Набор свойств, описывающий устройство.

3.6

полиморфизм (polymorphism): Шаблон, позволяющий заменить одно понятие в том же контексте другим, более специфичным (специализированным) понятием.

Примечания

1 Специализированный полиморфный блок может заменить более общий в том же контексте.

2 Полиморфный оператор (управляющее свойство) может участвовать в выборе между различными специализациями.

[ГОСТ Р 71842—2024, статья 260]

3.7

свойство (property): Характеристика, общая для всех членов класса объектов.

[ГОСТ Р 59556—2021, пункт 3.20]

3.8

технологии информационного моделирования (зданий и сооружений): Деятельность по созданию, управлению и хранению электронной информации о зданиях и сооружениях на всех или отдельных стадиях их жизненного цикла, результатом которой является создание информационной модели здания или сооружения.

Примечание — Термин «технологии информационного моделирования» равнозначен англоязычному термину «Building Information Modeling» (BIM) и может использоваться в национальных стандартах, документах по стандартизации и любых других нормативных и нормативно-технических документах в качестве аббревиатуры «ТИМ».

[ГОСТ Р 10.0.03—2019, пункт 3.2]

3.9 **объект BIM** (BIM object): Цифровое представление физического объекта, используемое для снижения затрат в процессах проектирования, строительства и эксплуатации, формирующее надежную основу для принятия решений.

Примечание — В результате здание состоит из сборки «объектов BIM» архитектурных и инженерных систем здания в цифровом виде.

3.10 **ВМ-модель НКУ** (assembly building information model): Цифровое представление физических характеристик и технических параметров НКУ.

Примечание — ВМ-модель НКУ является объектом ВМ, который используется для формирования модели ВМ.

3.11 **ВМ-модель здания** (building information model BIM model): Цифровое представление здания в целом, включающее архитектурные, механические, электрические и инженерные объекты.

4 Модели объектов

4.1 Взаимосвязь НКУ с архитектурной моделью здания

Свойства и технические характеристики, приведенные в настоящем стандарте, предназначены для описания объектов, взаимосвязанных с архитектурной моделью здания, в частности зон доступности оборудования, механических интерфейсов, мест электрических соединений, функций (питание, управление, защита и т. д.) и т. д.

4.2 Атрибуты объектов

В настоящем стандарте рассматриваются следующие атрибуты свойств: идентификатор, наименование, описание, источник, тип данных, единицы измерения, формат значений, перечень значений.

4.3 Классы свойств

В таблице 1 представлены классы и блоки свойств. Графа с названием класса структурирована в три уровня иерархии с использованием отступов.

Таблица 1 — Технологии информационного моделирования

Наименование класса устройств	Альтернативное наименование	Описание	Источник	Идентификатор
Технологии информационного моделирования	BIM	Деятельность по созданию, управлению и хранению электронной информации о зданиях и сооружениях на всех или отдельных стадиях их жизненного цикла, результатом которой является создание информационной модели здания или сооружения		ACC004
Технологии информационного моделирования НКУ		Цифровое представление физических характеристик НКУ		ACC006
Идентификация НКУ		Информация, необходимая для однозначной идентификации НКУ		ACG019
Контактная информация разработчика НКУ		Информация, позволяющая установить контакт с разработчиком НКУ для определения его местонахождения или связи с ним		0112/2//61 360_7#AA S002
Контактная информация изготовителя НКУ		Информация, позволяющая установить контакт с изготовителем НКУ для определения его местонахождения или связи с ним		0112/2//61 360_7#AA S002
Контактная информация установщика НКУ		Информация, позволяющая установить контакт с установщиком НКУ для определения его местонахождения или связи с ним		0112/2//61 360_7#AA S002
Кодовое обозначение объекта		Идентификация конкретного объекта, сформированная по отношению к системе, составной частью которой является этот объект, на основе одного или нескольких аспектов этой системы		0112/2//61 360_4#AA A759
Конструкция НКУ		Техническая информация о конструктивных особенностях НКУ		ACG089
Номинальный параметр		Система номинальных значений и рабочих условий		ACG031
Номинальный ток НКУ		Значения тока, указанные в документации на НКУ, которые могут быть выдержаны при заданных условиях		ACG098

⊙ Продолжение таблицы 1

Наименование класса устройств	Альтернативное наименование	Описание	Источник	Идентификатор
Номинальное напряжение НКУ		Значения напряжения, указанные в документации на НКУ, которые могут быть выдержаны при заданных условиях		ACG056
Сервисные функции НКУ		Функции, выполняемые НКУ в дополнение к его основным функциям и возможностям. Примечание — Типичными основными функциями и возможностями являются коммутация нагрузок, защита от перегрузки по току и устойчивость к короткому замыканию		ACG020
Интерфейс связи НКУ		Функции для передачи информации между НКУ и системой		ACG035
Габаритные размеры НКУ		Физические характеристики НКУ, связанные с забираемым им пространством для эксплуатации и технического обслуживания		ACG050
Установка и монтаж НКУ		Физические характеристики НКУ, связанные с его транспортированием, установкой и монтажом		ACG099
Крепление НКУ		Идентификация и определение местонахождения точки крепления НКУ		ACG128
Координаты точки крепления		Точка в центре места крепления, определяемая ее координатами в прямоугольной декартовой системе координат		ACG132
Устройства подключения НКУ		Соединения, используемые для электрического соединения проводников внешних цепей НКУ		ACG051
Кабельный ввод		Элемент конструкции, снабженный отверстиями, обеспечивающими ввод кабелей в НКУ		ACG093
Опорная точка ввода проводников		Точка отсчета области ввода проводников, расположенная в самой дальней точке слева (ось x), сзади (ось y) и снизу (ось z) этой области		ACG095
Ввод системы шинпровода		Отверстия, предназначенные для обеспечения прохода системы шинпроводов внутрь НКУ		ACG094

Окончание таблицы 1

Наименование класса устройств	Альтернативное наименование	Описание	Источник	Идентификатор
Условия эксплуатации НКУ		Совокупность воздействий, включая условия окружающей среды и режим работы, которые ожидаются при применении НКУ		АСG054
Стандарт на продукцию и документы соответствия		Соответствие признанным стандартам на продукцию и подтверждение оценки соответствия, демонстрирующее выполнение установленных требований		АСG055
Информационная модель системы шинно-проводов здания		Цифровое представление физических характеристик и технических параметров системы шиннопровода		АСС009

4.4 Технологии информационного моделирования НКУ

В таблице 2 представлено описание BIM-объекта НКУ.

Таблица 2 — Технологии информационного моделирования

Свойства	Классификатор	Идентификатор свойств
Технологии информационного моделирования НКУ	ACC006	
Идентификация НКУ	ACG019	
Разработчик НКУ		ACE114
Контактная информация разработчика НКУ	0112/2///61360_7# AAS002	ACF104
Улица		0112/2///61987#ABA286
Почтовый индекс		0112/2///61987#ABA281
Город/населенный пункт		0112/2///61987#ABA129
Страна		0112/2///61987#ABA092
Изготовитель НКУ		ACE118
Контактная информация изготовителя НКУ	0112/2///61360_7# AAS002	ACF109
Улица		0112/2///61987#ABA286
Почтовый индекс		0112/2///61987#ABA281
Город/населенный пункт		0112/2///61987#ABA129
Страна		0112/2///61987#ABA092
Установщик НКУ		
Контактная информация установщика НКУ		
Улица		0112/2///61987#ABA286
Почтовый индекс		0112/2///61987#ABA281
Город/населенный пункт		0112/2///61987#ABA129
Страна		0112/2///61987#ABA092
Семейство продуктов		ACE104
Наименование продукта		ACE105
Адрес ресурса в сети интернет с информацией о продукте		ACE108
Условное обозначение объекта	0112/2///61360_4# AAA759	ACF110
Аспект		0112/2///61360_4#AAF751

Продолжение таблицы 2

Свойства	Классификатор	Идентификатор свойств
Одноуровневое условное обозначение		0112/2///61360_4#AAF784
Конструкция НКУ	ACG089	
Количество шкафных НКУ		ACE926
Способ охлаждения НКУ		ACE929
Рассеиваемая мощность НКУ		ACE930
Цвет внешней поверхности корпуса		ACE299
Площадь дверного проема НКУ		ACE931
Угол открытия двери		ACE934
Доступность НКУ		ACE933
Материал корпуса		ACE260
Номинальные характеристики НКУ		
Номинальные токи НКУ		
Номинальный ток НКУ		ACE441
Род тока		ACE601
Номинальная частота питающей сети		ACE532
Номинальный условный ток короткого замыкания		ACE710
Номинальный кратковременный выдерживаемый ток в цепи переменного тока, в течение 1 с		ACE712
Номинальный ударный ток		ACE711
Номинальные напряжения НКУ	ACG056	
Номинальное напряжение НКУ		ACE448
Номинальное импульсное выдерживаемое напряжение		ACE460
Сервисные функции НКУ	ACG020	
Индекс уровня обслуживания функциональных блоков		ACE264
Прибор учета, измерения количества и качества электроэнергии		ACE265
Функциональная классификация PQI		0112/2///63213#KEA306
Функциональная классификация PMD		0112/2///63213#KEA302

Продолжение таблицы 2

Свойства	Классификатор	Идентификатор свойств
Интерфейс связи НКУ	ACG035	
Поддерживаемые протоколы передачи данных		ACE360
Протокол связи		ACE361
Порт HMI		ACE362
Габаритные размеры НКУ	ACG050	
Высота НКУ		ACE911
Длина НКУ		ACE912
Глубина НКУ		ACE913
Эксплуатационное расстояние справа		ACE919
Эксплуатационное расстояние сзади		ACE920
Эксплуатационное расстояние сверху		ACE921
Эксплуатационное расстояние слева		ACE922
Эксплуатационное расстояние спереди		ACE923
Масса устройства		ACE808
Установка и монтаж НКУ	ACG099	
Расстояние для монтажа сверху		ACE914
Расстояние для монтажа слева		ACE915
Расстояние для монтажа справа		ACE916
Расстояние для монтажа спереди		ACE917
Расстояние для монтажа сзади		ACE918
Ширина транспортной единицы		ACE927
Масса транспортной единицы		ACE928
Количество транспортных единиц		ACE924
Количество точек крепления для подъема		ACE925
Крепления НКУ	ACG128	
Тип монтажной поверхности		ACE932
Количество точек крепления		ACE942
Обозначение точек крепления		ACE943

Продолжение таблицы 2

Свойства	Классификатор	Идентификатор свойств
Координаты точки крепления	ACG132	
х-координата		ACE890
у-координата		ACE891
z-координата		ACE892
Устройства подключения НКУ	ACG051	
Количество входящих силовых цепей		ACE846
Тип подключения входящих силовых цепей		ACE847
Схема системы заземления питающей сети НКУ		ACE843
Место подключения входящих силовых линий		ACE848
Количество исходящих цепей		ACE849
Тип подключения исходящих цепей		ACE884
Схема системы заземления исходящих линий НКУ		ACE844
Место подключения исходящих цепей		ACE883
Тип электрического соединения функциональных блоков		ACE885
Формы внутреннего секционирования		ACE845
Коэффициент расширения		ACE899
Количество кабельных вводов		ACE072
Кабельный ввод	ACG093	
Номер ввода		ACE887
Обозначение входящих проводников		ACE888
Опорная точка ввода проводников	ACG095	
х-координата		ACE890
у-координата		ACE891
z-координата		ACE892
Место ввода проводников		ACE894
Глубина ввода проводников		ACE895
Высота ввода проводников		ACE896
Форма отверстия для ввода проводников		ACE897

Продолжение таблицы 2

Свойства	Классификатор	Идентификатор свойств
Ширина отверстия для ввода проводников		ACE898
Количество точек подключения кабелей к шинопроводам		ACE073
Ввод системы шинопровода	ACG094	
Номер ввода		ACE887
Обозначение входящих проводников		ACE888
Опорная точка ввода проводников	ACG095	
х-координата		ACE890
у-координата		ACE891
z-координата		ACE892
Место ввода проводников		ACE894
Глубина ввода проводников		ACE895
Высота ввода проводников		ACE896
Форма отверстия для ввода проводников		ACE897
Ширина отверстия для ввода проводников		ACE898
Условия эксплуатации НКУ	ACG054	
Климатические условия эксплуатации НКУ		ACE936
Требуемая квалификация электротехнического персонала		ACE935
Относительная рабочая влажность		ACE937
Коррозионная среда		ACE938
Взрывоопасная атмосфера		ACE939
Прочие особые условия эксплуатации		ACE940
Периодичность технического обслуживания		ACE941
Степень загрязнения		0112/2///61360_4#AAF967
Высота над уровнем моря		0112/2///61360_4#AAF905
Температура окружающего воздуха		ACE440
Степень защиты устройства (IP-код)		ACE218
Степени защиты от наружного механического удара (Код IK)		ACE238

Окончание таблицы 2

Свойства	Классификатор	Идентификатор свойств
Категория атмосферной коррозионной активности		0112/2///61360_4#AAF924
Степень защиты передней панели		ACE247
Верификация	ACC070	
Сертификация		ACE902
Стандарты на продукцию		ACE901
Экологическая декларация		ACE903

4.5 Информационная модель блока для шинпровода

На рассмотрении.

5 Библиотека свойств

Свойства, перечисленные в таблице 3, представлены восемью атрибутами. Больше атрибутов приведено в IEC CDD. Перечень значений для каждого кода из списка значений указан в таблице 4.

Таблица 3 — Списки свойств, используемых в классах устройств

Идентификатор свойств	Идентификатор свойств по ГОСТ Р 59988.13.1	Наименование свойства	Определение	Источник	Графическое изображение	Единица измерения	Тип данных	Формат файловой системы
ACE072		Количество кабельных вводов	Максимальное количество деталей с отверстиями для ввода кабелей в НКУ				INT_TYPE	NR1..2
ACE073		Количество точек подключения кабелей к шинопроводам	Максимальное количество деталей с отверстиями для прокладки шин в НКУ				INT_TYPE	NR1..2
ACE114		Разработчик НКУ	Организация, которая выполнила разработку конструкции и необходимую проверку на соответствие НКУ требованиям конкретного стандарта	ГОСТ IEC 61439-1—2024, пункт 3.10.1			NON_TRANSLATABLE_STRING_TYPE	X..64
ACE116		Установщик НКУ	Организация, ответственная за установку и подключение НКУ к электросети, а так же за создание всей электросети на объекте				NON_TRANSLATABLE_STRING_TYPE	X..64
ACE118		Изготовитель НКУ	Организация, несущая ответственность за изготовленное НКУ	ГОСТ IEC 61439-1—2024, пункт 3.10.2			NON_TRANSLATABLE_STRING_TYPE	X..64

Продолжение таблицы 3

Идентификатор свойств	Идентификатор свойств по ГОСТ Р 59988.13.1	Наименование свойства	Определение	Источник	Графическое изображение	Единица измерения	Тип данных	Формат файловой системы
ACE218		Степень защиты устройства (IP-код)	<p>Числовые обозначения в соответствии с ГОСТ 14254, обозначаемые символом IP, применимые к корпусу электрооборудования для обеспечения:</p> <ul style="list-style-type: none"> - защиты людей от контакта или приближения к токоведущим частям, а также от контакта с движущимися частями (за исключением гладких вращающихся валов и подвижных элементов) внутри оболочки; - защиты электрического оборудования от проникновения твердых инородных тел; - защиты электрического оборудования от вредного проникновения воды (если это указано в классификации) 		IP		ENUM_CODE_TYPE (ACI001)	M..8
ACE264		Индекс уровня обслуживания функциональных блоков	<p>Код, характеризующий уровень безопасности при обслуживании, ремонте и модернизации НКУ, обеспечиваемый возможностью электрического отключения или механической блокировки ее функциональных узлов</p>				ENUM_STRING_TYPE (ACI129)	X..64
ACE265		Прибор учета, измерения количества электроэнергии	<p>Возможность предоставления данных о годовом энергопотреблении нагрузок, определяемом по данным учета</p>				ENUM_BOOLEAN_TYPE (ACI008)	

Продолжение таблицы 3

Идентификатор свойств	Идентификатор свойств по ГОСТ Р 59988.13.1	Наименование свойства	Определение	Источник	Графическое изображение	Единица измерения	Тип данных	Формат файловой системы
ACE299		Цвет внешней поверхности корпуса	Цвет покрытия внешней стороны корпуса				ENUM_STRING_TYPE (ACI024)	X..16
ACE360		Поддерживаемые протоколы передачи данных	Используемая физическая среда для передачи цифровых данных				ENUM_BOOLEAN_TYPE (ACI008)	
ACE441		Номинальный ток НКУ	Максимальный ток, который может выдерживать главная шина без превышения установленных пределов повышения температуры отдельных частей НКУ		I_{nA}	A	LEVEL (MAX) OF REAL_MEASURE_TYPE	NR2..5.2
ACE448		Номинальное напряжение НКУ	Максимальное рабочее напряжение, на которое рассчитана НКУ		U_n	B	INT_MEASURE_TYPE	NR1..4
ACE460		Номинальное импульсное выдерживаемое напряжение	Значение импульсного выдерживаемого напряжения, указанное изготовителем НКУ, характеризующее заданную устойчивость изоляции к переходным перенапряжениям	ГОСТ IEC 61439-1—2024, пункт 3.8.9.4	U_{imp}	кВ	REAL_MEASURE_TYPE	NR2..2.1
ACE710		Номинальный условный ток короткого замыкания	Значение ожидаемого тока короткого замыкания, указанное изготовителем НКУ, который способен выдерживать цепь, защищаемая устройством для защиты от короткого замыкания (УЗК), в течение времени срабатывания УЗК3 в заданных условиях	ГОСТ IEC 61439-1—2013, пункт 3.8.10.4	I_{sc}	кА	REAL_MEASURE_TYPE	NR2..3.2

Продолжение таблицы 3

Идентификатор свойств	Идентификатор свойств по ГОСТ Р 59988.13.1	Наименование свойства	Определение	Источник	Графическое изображение	Единица измерения	Тип данных	Формат файловой системы
ACE711		Номинальный ударный ток	Значение пика тока короткого замыкания, указанное изготовителем НКУ, который НКУ может выдерживать в заданных условиях		I_{pk}	кА	REAL_MEASURE_TYPE	NR2..3.2
ACE843		Схема системы заземления питающей сети НКУ	Система заземления питающей электроустановки, к которой подключены все элементы троесоединения и элементы внутри НКУ				ENUM_STRING_TYPE (ACI118)	
ACE844		Схема системы заземления исходящих линий НКУ	Система заземления отходящей электроустановки, к которой подключены все соединения электрических нагрузок и компоненты внутри НКУ				ENUM_STRING_TYPE (ACI118)	
ACE845		Формы внутреннего секционирования	Классификация по типу физического разделения в коммутационных аппаратах и аппаратуре управления				ENUM_STRING_TYPE (ACI126)	X..8
ACE846		Количество входящих силовых цепей	Число электрических цепей питания, подключаемых к НКУ				INT_TYPE	NR1..2
ACE847		Тип подключения входящих силовых цепей	Тип подключения входящих цепей электропитания к НКУ				ENUM_STRING_TYPE (ACI127)	X..32
ACE848		Место подключения входящих силовых линий	Место ввода электропитания в НКУ				ENUM_STRING_TYPE (ACI128)	X..16
ACE849		Количество исходящих цепей	Количество цепей питания нагрузки, подключенных к выходу НКУ				INT_TYPE	NR1..2

Продолжение таблицы 3

Идентификатор свойств	Идентификатор свойств по ГОСТ Р 59988.13.1	Наименование свойства	Определение	Источник	Графическое изображение	Единица измерения	Тип данных	Формат файловой системы
ACE883		Место подключения исходящих цепей	Место вывода электропитания из НКУ				ENUM_STRING_TYPE (ACI128)	X..16
ACE884		Тип подключения исходящих цепей	Тип подключения исходящих цепей электропитания к НКУ				ENUM_STRING_TYPE (ACI127)	X..32
ACE885		Тип электрического соединения функциональных блоков	Тип электрического подключения проводников для одного или нескольких функциональных блоков НКУ					
ACE887		Номер ввода	Идентификационный номер ввода проводников в НКУ				INT_TYPE	NR1..2
ACE888		Обозначение входящих проводников	Идентификационное наименование проводника, входящего в НКУ				TRANSlatable_STRING_TYPE	X..64
ACE890		x-координата	Значение расстояния по оси X от опорной точки до начала координат (см. рисунок 9)		x_c	мм	INT_MEASURE_TYPE	NR1..4
ACE891		y-координата	Значение расстояния по оси Y от опорной точки до начала координат (см. рисунок 9)		y_c	мм	INT_MEASURE_TYPE	NR1..4
ACE892		z-координата	Значение расстояния по оси Z от опорной точки до начала координат (см. рисунок 9)		z_c	мм	INT_MEASURE_TYPE	NR1..4
ACE894		Положение для ввода проводников	Расположение детали с отверстиями, предназначенными для ввода проводников в НКУ				ENUM_STRING_TYPE (ACI135)	X..16

Продолжение таблицы 3

Идентификатор свойств	Идентификатор свойств по ГОСТ Р 59988.13.1	Наименование свойства	Определение	Источник	Графическое изображение	Единица измерения	Тип данных	Формат файловой системы
ACE895		Расстояние по глубине до отверстия для ввода проводников	Расстояние от опорной точки до места ввода проводников вдоль оси Z (см. рисунок 9)		d_e	мм	INT_MEASURE_TYPE	NR1..4
ACE896		Расстояние по высоте до отверстия ввода проводников	Расстояние от опорной точки до места ввода проводников вдоль оси y (см. рисунок 9)		h_e	мм	INT_MEASURE_TYPE	NR1..4
ACE897		Форма отверстия для ввода проводников	Геометрические размеры детали с отверстиями для ввода проводников в НКУ				ENUM_STRING_TYPE (ACI130)	
ACE898		Расстояние по ширине до отверстия для ввода проводников	Расстояние от опорной точки до места ввода проводников вдоль оси x (см. рисунок 9)		w_e	мм	INT_MEASURE_TYPE	NR1..4
ACE899		Коэффициент расширения	Доля свободного пространства в НКУ для будущего монтажа устройств защиты			%	INT_MEASURE_TYPE	NR1..3
ACE911		Высота НКУ	Высота корпуса НКУ по оси y (см. рисунок 3)		h_{body}	мм	INT_MEASURE_TYPE	NR1..4
ACE912		Длина НКУ	Длина корпуса НКУ по оси x (см. рисунок 4)		l_{body}	мм	INT_MEASURE_TYPE	NR1..4
ACE913		Глубина НКУ	Размер корпуса НКУ по оси z (см. рисунок 5)		d_{body}	мм	INT_MEASURE_TYPE	NR1..4
ACE914		Расстояние для монтажа сверху	Высота зоны обслуживания над оборудованием по оси y, обеспечивающая возможность проведения работ по установке, обслуживанию и демонтажу (см. рисунок 6)		Δh_c	мм	INT_MEASURE_TYPE	NR1..4

Идентификатор свойств	Идентификатор свойств по ГОСТ Р 59988.13.1	Наименование свойства	Определение	Источник	Графическое изображение	Единица измерения	Тип данных	Формат файловой системы
ACE915		Расстояние для монтажа слева	<p>Расстояние слева от оборудования вдоль оси x, требуемое для его монтажа, обслуживания и демонтажа.</p> <p>Примечание — Данный параметр представляет собой отрицательное значение координаты x относительно опорного положения (см. рисунок 7)</p>		Δl_c	мм	INT_MEASURE_TYPE	NR1..4
ACE916		Расстояние для монтажа справа	<p>Расстояние справа от оборудования вдоль оси x, требуемое для его монтажа, обслуживания и демонтажа.</p> <p>Примечание — Это значение прибавляется к габаритной длине оборудования по оси x (см. рисунок 7)</p>		Δl_c	мм	INT_MEASURE_TYPE	NR1..4
ACE917		Расстояние для монтажа спереди	<p>Расстояние перед оборудованием вдоль оси z, требуемое для его монтажа, обслуживания и демонтажа.</p> <p>Примечание — Это значение прибавляется к габаритной глубине оборудования по оси z (см. рисунок 8)</p>		Δf_c	мм	INT_MEASURE_TYPE	NR1..4

Продолжение таблицы 3

Идентификатор свойств	Идентификатор свойств по ГОСТ Р 59988.13.1	Наименование свойства	Определение	Источник	Графическое изображение	Единица измерения	Тип данных	Формат файловой системы
ACE918		Расстояние для монтажа сзади	<p>Расстояние сзади оборудования вдоль оси z, требуемое для его монтажа, обслуживания и демонтажа.</p> <p>Примечание — Это значение является отрицательной координатой z относительно опорного положения (см. рисунок 8)</p>		Δl_{Tc}	мм	INT_MEASURE_	NR1..4
ACE919		Эксплуатационное расстояние справа	<p>Расстояние справа от установленного объекта, указанное на монтажном плане по оси x, необходимое для его работы.</p> <p>Примечание — Это значение добавляется к длине НКУ по оси x (см. рисунок 7)</p>		Δo_{Tc}	мм	INT_MEASURE_	NR1..4
ACE920		Эксплуатационное расстояние сзади	<p>Расстояние позади установленного объекта, указанное на монтажном плане по оси z, необходимое для его работы.</p> <p>Примечание — Это значение является отрицательной координатой z относительно опорного положения (см. рисунок 8)</p>		Δo_{Tc}	мм	INT_MEASURE_	NR1..4
ACE921		Эксплуатационное расстояние сверху	<p>Расстояние над установленным объектом, указанное на монтажном плане по оси y и необходимое для его работы (см. рисунок 6)</p>		Δo_{Tc}	мм	INT_MEASURE_	NR1..4

Идентификатор свойств	Идентификатор свойств по ГОСТ Р 59988.13.1	Наименование свойства	Определение	Источник	Графическое изображение	Единица измерения	Тип данных	Формат файловой системы
ACE922		Эксплуатационное расстояние слева	<p>Расстояние слева от установленного объекта, указанное на монтажном плане по оси x, необходимое для его работы.</p> <p>Примечание — Это значение является отрицательной координатой x относительно точки отсчета (см. рисунок 7)</p>		$\Delta\sigma_c$	мм	INT_MEASURE_TYPE	NR1..4
ACE923		Эксплуатационное расстояние спереди	<p>Расстояние перед установленным объектом, указанное на монтажном плане по оси z, необходимое для его работы.</p> <p>Примечание — Это значение прибавляется к габаритной глубине сборки по оси z (см. рисунок 8)</p>		$\Delta\sigma_c$	мм	INT_MEASURE_TYPE	NR1..4
ACE924		Количество транспортных единиц	Количество транспортных упаковок (грузовых мест), предназначенных для перевозки одного изделия, одной упаковки изделия или группы изделий/упаковок, сформированных для удобства транспортирования как единое целое				INT_TYPE	NR1..2

Продолжение таблицы 3

Идентификатор свойств	Идентификатор свойств по ГОСТ Р 59988.13.1	Наименование свойства	Определение	Источник	Графическое изображение	Единица измерения	Тип данных	Формат файловой системы
ACE925		Количество точек крепления подъема	<p>Приспособление, установленное на или встроенное в оборудование, предназначенное для подъема его транспортного блока.</p> <p>Примечание — Точкой крепления может служить отверстие, рым-болт или любая другая деталь оборудования, определенная изготовителем</p>				INT_TYPE	NR1..2
ACE926		Количество панелей (секций) НКУ	Комбинация механически соединенных панелей (секций) НКУ шкафного типа				INT_TYPE	
ACE927		Ширина транспортной единицы	Максимальная ширина транспортной единицы			мм	LEVEL (MAX) OF INT_MEASURE_TYPE	NR1..4
ACE928		Масса транспортной единицы	Максимальная масса транспортной единицы			кг	LEVEL (MAX) OF INT_MEASURE_TYPE	NR2..3.2
ACE929		Способ охлаждения НКУ	Метод охлаждения воздуха внутри НКУ				ENUM_STRING_TYPE (ACI120)	
ACE930		Рассеиваемая мощность НКУ	Максимальное значение рассеиваемой мощности НКУ, указанное изготовителем для расчета охлаждения и вентиляции пространства, где оно устанавливается			кВт	LEVEL (MAX) OF INT_MEASURE_TYPE	NR2..2.1

Идентификатор свойств	Идентификатор свойств по ГОСТ Р 59988.13.1	Наименование свойства	Определение	Источник	Графическое изображение	Единица измерения	Тип данных	Формат файловой системы
ACE931		Размеры дверного проема НКУ	Габариты дверного проема, обеспечивающего беспрепятственный доступ внутрь НКУ для обслуживания			мм x мм	ENUM_STRING_TYPE (ACI122)	X..16
ACE932		Тип монтажной поверхности	Тип поверхности, используемой в качестве опоры для оборудования, или к которой возможно крепление оборудования, в составе здания				ENUM_STRING_TYPE (ACI123)	X..16
ACE933		Доступность НКУ	Штатное положение, обеспечивающее доступ к органам ручного управления НКУ				ENUM_STRING_TYPE (ACI124)	X..16
ACE934		Угол открытия двери	Угол раскрытия двери от закрытого до открытого состояния. Примечания 1 Значение угла 90° обеспечивает беспрепятственный доступ ко всем отсекам в ряду. 2 Значение угла в диапазоне от 90° до 180° ограничивает доступ к соседним отсекам при отсутствии фиксатора двери в заданном положении			Градус	LEVEL (MAX) OF INT_MEASURE_TYPE	NR1..3
ACE935		Требуемая квалификация электро-технического персонала	Компетентность, позволяющая выполнять работы в электрической области с заданным результатом, приобретенная посредством образования, профессиональной подготовки, опыта или другими способами				ENUM_STRING_TYPE (ACI125)	X..32

Продолжение таблицы 3

Идентификатор свойства	Идентификатор свойств по ГОСТ Р 59988.13.1	Наименование свойства	Определение	Источник	Графическое изображение	Единица измерения	Тип данных	Формат файловой системы
ACE936		Климатические условия эксплуатации НКУ	Климатические условия, заданные для нормального режима эксплуатации НКУ				ENUM_STRING_TYPE (ACI121)	X..32
ACE937		Относительная рабочая влажность	Значение относительной влажности, при котором обеспечивается функционирование НКУ с сохранением всех заявленных технических характеристик		RH	%	LEVEL (MAX) OF REAL_MEASURE_TYPE	NR1..2
ACE938		Коррозионная среда	Стойкость к воздействию среды, оказывающей влияние на материалы посредством химических реакций или механических воздействий (влажное тепло, солевой туман и т.п.)				ENUM_BOOLEAN_TYPE (ACI008)	
ACE939		Взрывоопасная атмосфера	Пригодность к эксплуатации в условиях, характеризующихся вероятностью взрыва из-за присутствия легко воспламеняющихся паров жидкостей, горючих газов, взрывоопасных пылей или туманов горючих жидкостей				ENUM_BOOLEAN_TYPE (ACI008)	
ACE940		Прочие особые условия эксплуатации	Отдельное требование, которому необходимо соответствовать, или специальная договоренность между изготовителем НКУ и заказчиком				TRANSlatable_STRING_TYPE	X..64
ACE941		Периодичность технического обслуживания	Регламентированная периодичность проведения технического обслуживания для обеспечения надлежащего состояния НКУ			1/y	LEVEL (MIN) OF INT_MEASURE_TYPE	

26 Окончание таблицы 3

Идентификатор свойства	Идентификатор свойства по ГОСТ Р 59988.13.1	Наименование свойства	Определение	Источник	Графическое изображение	Единица измерения	Тип данных	Формат файловой системы
ACE942		Количество точек крепления	Количество точек фиксации оборудования к элементам инфраструктуры				INT_TYPE	
ACE943		Обозначение точек крепления	Уникальный идентификатор каждой точки крепления оборудования				NON_TR ANSLAT	

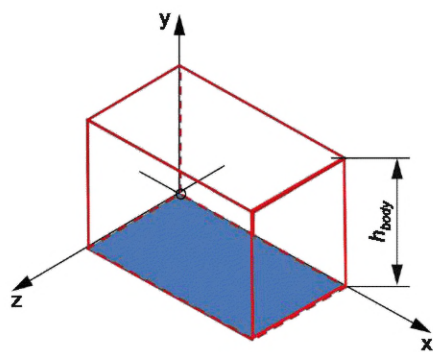


Рисунок 3 — Высота НКУ (свойство ACE911)

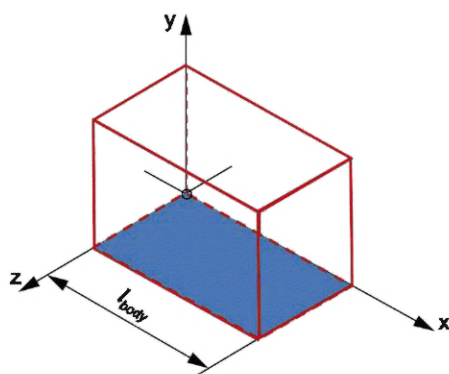


Рисунок 4 — Длина НКУ (свойство ACE912)

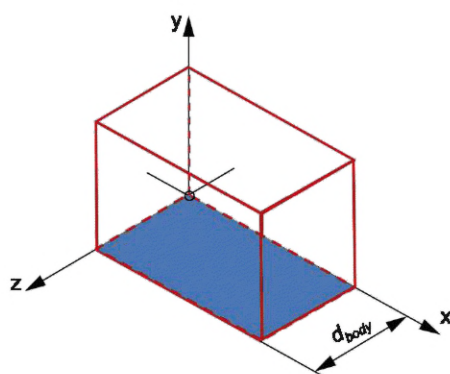


Рисунок 5 — Глубина НКУ (свойство ACE913)

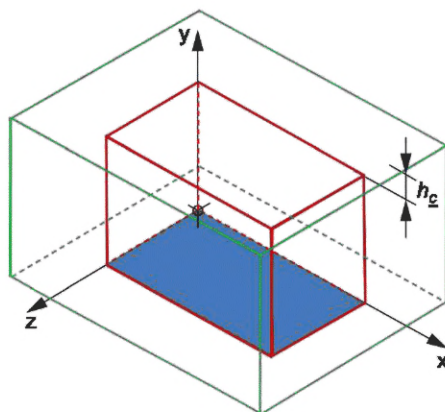


Рисунок 6 — Свойство ACE914 и ACE921

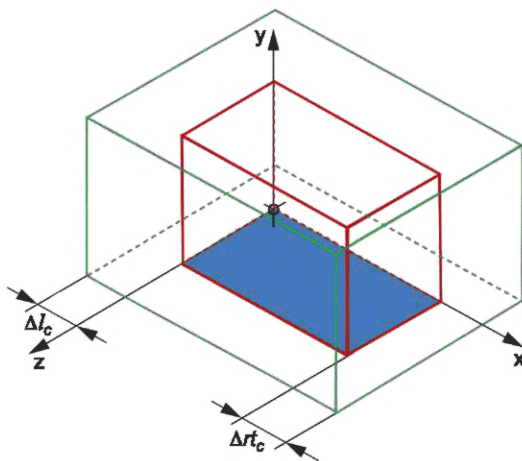


Рисунок 7 — Свойство ACE915, ACE916, ACE919 и ACE922

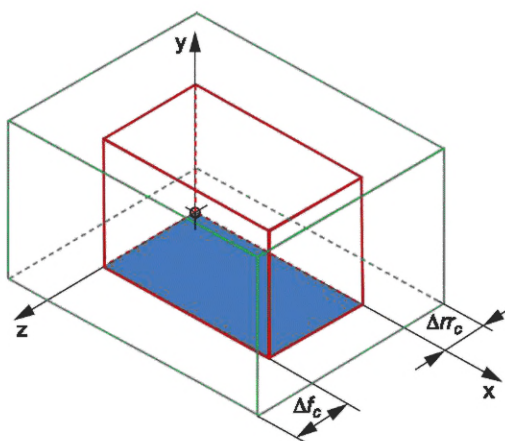


Рисунок 8 — Свойство ACE917, ACE918, ACE920 и ACE923

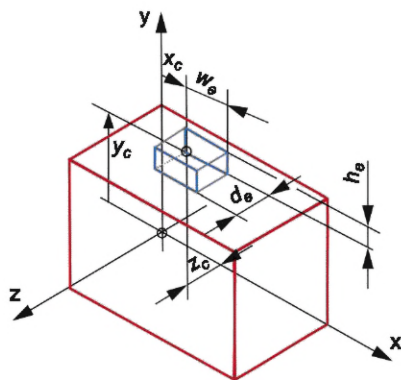


Рисунок 9 — Свойство ACE890, ACE891, ACE892, ACE895, ACE896 и ACE898

Таблица 4 — Списки значений свойств

Классификатор	Наименование	Список значений	Список кодов	Источник
АС118	Схема системы заземления	TN-C, TT, IT, TN-C-S, TN-S	TN-C, TT, IT, TN-CS, TN-S	
АС1120	Способ охлаждения	Приточная вентиляция, вытяжная вентиляция, теплообменное устройство, система кондиционирования воздуха	NATVENT, FORCEDVEN T, HEATEXCH, AIRCOND	
АС1121	Климатические условия эксплуатации НКУ	Для использования внутри помещений, для использования вне помещений и для использования внутри помещений	INDOOR, OUTDOOR	МЭК 61439-1 [12]
АС1122	Направление открытые двери	Влево, вправо, дверь с правым расположением петель, дверь с левым расположением петель, открывание на 180 градусов	LEFT, RIGHT, RIGHTHDOO R, LEFFHDOOR, OP180	
АС1123	Монтажная поверхность здания	Напольный, настенный, скрытый (встраиваемый), на опору (столб)	FLOORSD, WALLMT, FLUSHMT, POLEMT	
АС1124	Доступ для эксплуатации и обслуживания	С тыльной стороны, с лицевой стороны, с лицевой и тыльной сторон	REAR, FRNT, FRNTREAR	
АС1125	Квалификация электротехнического персонала	Квалифицированный персонал, обученный (инструментированный) персонал, необученный персонал	SKILLED, INSTRUCT, ORDINARY	
АС1126	Форма внутреннего секционирования	Форма 1, форма 2а, форма 2b, форма 3а, форма 3b, форма 4а, форма 4b	FORM1, FORM2A, FORM2B, FORM3A, FORM3B, FORM4A, FORM4B	МЭК 61439-2 [13]
АС1127	Тип электрического подключения	Кабель, токопроводящая шина, шинопровод	CABLE, BUSBAR, BUSWAY	МЭК 62271-100 [14]
АС1128	Расположение точек подключения электропитания	Верхняя часть спереди, верхняя часть сзади, нижняя часть спереди, нижняя часть сзади	TOPFRNT, TOPREAR, BTMFRNT, BTMREAR	
АС1129	Индекс уровня обслуживания функциональных блоков	Без разделения на секции, эксплуатационное разделение на секции, разделение при работе, ремонте и модернизации, модернизация (кроме соединений), замена, свободная модернизация без тестов цепей, свободная модернизация с тестами цепей	IS111, IS211, IS222, IS223, IS232, IS233, IS333	UTE C 63-429 [15]

Окончание таблицы 4

Классификатор	Наименование	Список значений	Список кодов	Источник
АС1130	Форма отверстия	Круглая форма, квадратная форма, прямоугольная форма, иная геометрия	ROUND, SQUARE, RECT, OTHGEO	
АС1135	Доступ к месту подключения	Тыльная сторона, лицевая сторона, верх, левая сторона, правая сторона, пол	REAR, FRNT, TOP, LEFT, RIGHT, FLOOR	
АС1143	Тип электрического соединения функциональных блоков	Фиксированные соединения входной, выходной и вторичной цепей; выдвижные соединения входной, выходной и вторичной цепей; выдвижное соединение входной, стационарное выходной, разъемное соединение вторичной цепи; выдвижное соединение входной, стационарное выходной, выдвижное соединение вторичной цепи; выдвижное соединение входной и выдвижное выходной, разъемное соединение вторичной цепи	FFF, WWW, WFD, WFW, WWD	IEC 61439-2 [13]

6 Процесс создания BIM-объекта

6.1 Общие сведения

Два типа объектов могут быть предоставлены:

- объекты на основе IFC (Industry Foundation Class) в соответствии с ГОСТ Р 10.0.02. Это открытый формат, который может поддерживать как геометрию, так и характеристики; или
- проприетарная модель (например, Семейство Revit Family), которая поддерживает более интеллектуальные функции и свойства, что обеспечивает более глубокую интеграцию в проектирование и использование автоматизированных задач или создание связей между продуктами.

В любом случае, объект должен быть создан с помощью редактора семейств, как показано в приложении А.

6.2 Создание нового электрического семейства

BIM-объекты группируются по категориям, НКУ относится к категории «электрооборудование», для которого предусмотрены различные шаблоны, например, шаблоны размещения: для настенного, напольного или скрытого монтажа.

6.3 Создание 3D-модели

Возможно редактирование 3D-модели НКУ. Предусмотрено динамическое взаимодействие со свойствами, что позволяет автоматически настраивать 3D-модель в зависимости от изменений свойств.

6.4 Создание свойств

Кроме некоторых свойств, заданных инструментом разработки, таких как «напряжение» и «количество полюсов», используемых для соединителей (см. 6.5) все свойства могут быть созданы, как показано на рисунке 10.

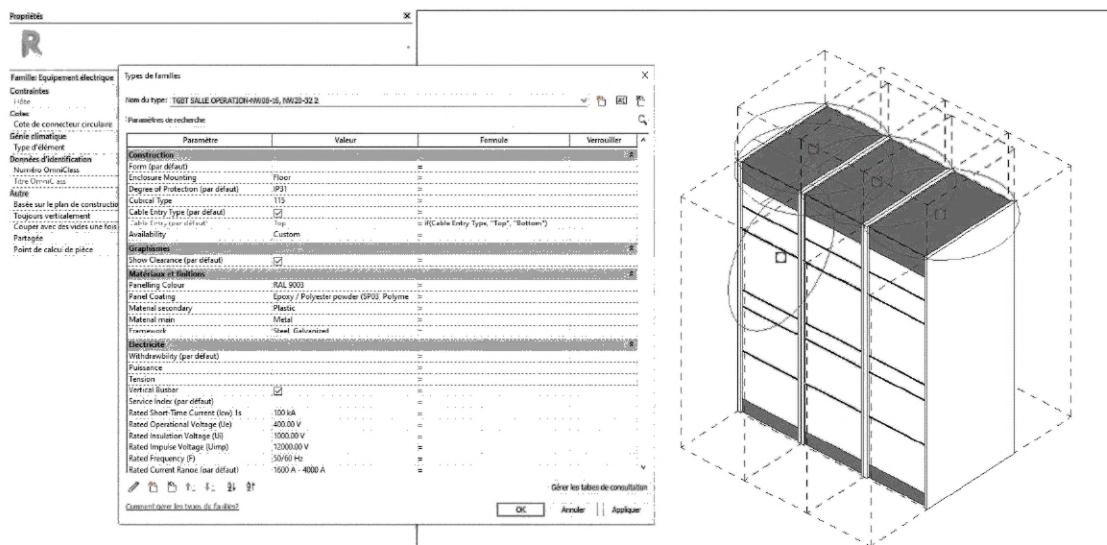


Рисунок 10 — Пример создания свойства

6.5 Создание подключения

В программном обеспечении для проектирования, при организации подключения могут применяться построения различных типов систем или подключений, например, при помощи кабельного канала. Свойства подключения содержат:

- тип системы (питание, данные, управление, связь, и т. д.).

В части подключения питания используются следующие свойства:

- количество полюсов;
- напряжение;

- полная мощность.

Параметры соединителей могут быть связаны с параметрами семейства.

7 Инженерные информационные модели

7.1 Атрибуты

В данном стандарте рассматриваются следующие атрибуты классов устройств: идентификатор, наименование, описание, альтернативное наименование, источник.

7.2 Модели данных

7.2.1 Функциональная безопасность

7.2.1.1 Общая структура

Модель функциональной безопасности, указанная в таблице 5, применяется как дополнительный модуль существующего класса продукта, определенного в ГОСТ Р 72304.1.1, если продукт предназначен для использования в составе системы управления безопасностью в соответствии с ГОСТ Р МЭК 62061, ГОСТ Р МЭК 61508-2 или ГОСТ ISO 13849-1.

Таблица 5 — Функциональная безопасность

Свойства	Классификатор	Идентификатор свойств
Функциональная безопасность оборудования	ACC007	
Количество перечня характеристик функциональной безопасности		ACE005
Условия функционирования характеристик функциональной безопасности	ACG057	
Номинальное рабочее напряжение		ACE455
Номинальный рабочий ток для цепей переменного тока		ACE533
Номинальный рабочий ток для цепей постоянного тока		ACE534
Тип блокировочного устройства		ACE053
Прочие условия эксплуатации		ACE070
Ресурс до истечения указанного срока службы		ACE055
Ресурс во временном интервале		ACE054
Типы устройств безопасности	ACG070	
Тип устройства функциональной безопасности		ACE071
Подсистема безопасности	ACG065	
Уровень полноты безопасности		ACE051
Средняя частота опасных отказов		ACE052
Контрольная проверка		ACE058
Уровень эффективности защиты		ACE060
Категория		ACE063

Окончание таблицы 5

Свойства	Классификатор	Идентификатор свойств
Электронный элемент	ACG066	
Среднее время до опасного отказа		ACE057
Контрольная проверка		ACE058
Электромеханический элемент	ACG067	
Количество операций до того, как 10 % устройств выйдет из строя		ACE056
Контрольная проверка		ACE058
Встроенная подсистема безопасности	ACG069	
Уровень полноты безопасности		ACE051
Контрольная проверка		ACE058
Уровень эффективности защиты		ACE060
Категория		ACE063

7.2.1.2 Полиморфные типы устройств

В зависимости от возможностей устройств функциональной безопасности, его тип следует выбирать из следующих четырех типов:

- подсистема безопасности (тип устройства 1);
- электронный элемент (тип устройства 2);
- электромеханический элемент (тип устройства 3);
- изначально безопасная подсистема (тип устройства 4).

Устройства типов 1 и 4 могут быть непосредственно включены в качестве законченной подсистемы на верхнем уровне архитектуры системы управления безопасностью в соответствии с ГОСТ Р МЭК 62061 (SCS) или ГОСТ Р ИСО 13849-1 (SRP/CS). Устройства типов 2 и 3 являются только элементами подсистем, которые должны быть объединены с другими элементами подсистем для формирования подсистемы.

Выбор применимого типа устройства определяется значением из списка ACI142, связанного с полиморфным свойством ACE071 «Тип устройства функциональной безопасности». На основе выбранного значения автоматически генерируется экземпляр блока ACG070 «Типы устройств безопасности» с соответствующим перечнем свойств.

7.2.1.3 Декомпозиция на блоки

В таблице 6 представлена декомпозиция классов и блоков свойств. Графа с названием класса структурирована в три уровня иерархии с использованием отступов.

Примечание — Иерархия классов отображается в левой части графического интерфейса пользователя IEC CDD.

Таблица 6 — Декомпозиция на блоки

Наименование класса устройств	Альтернативное наименование	Описание	Источник	Идентификатор
Функциональная безопасность оборудования		Часть общей безопасности, которая зависит от правильной работы функциональных и физических блоков в ответ на их входные сигналы		ACC007
Условия функционирования характеристик функциональной безопасности		Предельные условия эксплуатации, при которых обеспечивается работоспособность характеристик функциональной безопасности		ACG057
Типы устройств безопасности		Тип выбранного устройства, определяемый его характеристиками безопасности и возможностью использования в качестве подсистемы или элемента подсистемы		ACG070
Подсистема безопасности	Тип устройства 1, подсистема	<p>Объект проекта архитектуры верхнего уровня СБЭСУ, в которой опасный отказ любой подсистемы приведет к опасному отказу связанной с безопасностью функции управления.</p> <p>Примечания</p> <p>1 Полная подсистема может быть составлена из большого количества идентифицируемых и отдельных элементов, которые, когда соединяются вместе, реализуют функциональные блоки, выделенные в подсистеме.</p> <p>2 Данное определение отличается от обычно используемого, где «подсистема» может означать любую подразделяемую часть объекта, в настоящем стандарте термин «подсистема» использован в строго определенной терминологической иерархии: «подсистема» — первый уровень декомпозиции системы. Компоненты последующей декомпозиции называются «элементами подсистемы»</p>	ГОСТ Р МЭК 62061—2015, пункт 3.2.5	ACG065
Электронный элемент	Тип устройства 2	Элемент электронной техники, не оценивавшийся на соответствие стандарту функциональной безопасности, для которого представлены данные о надежности и который подлежит специальной интеграции в подсистему		ACG066
Электромеханический элемент	Тип устройства 3	Электромеханический элемент, подверженный износу, для которого определены характеристики функциональной безопасности		ACG067
Изначально безопасная подсистема	Тип устройства 4	Подсистема без режима опасного отказа		ACG069

7.2.2 Надежность <объекта>

7.2.2.1 Общая структура

Данные о надежности НКУ, используемой в общем анализе надежности, представлены в таблице 7.

Таблица 7 — Функциональная безопасность

Свойства	Классификатор	Идентификатор свойств
Надежность <объекта>	ACC008	
Количество перечней характеристик надежности		ACE006
Условия эксплуатации характеристик надежности	ACG071	
Номинальное рабочее напряжение		ACE455
Номинальный рабочий ток для цепей переменного тока		ACE533
Номинальный рабочий ток для цепей постоянного тока		ACE534
Прочие условия эксплуатации		ACE070
Ресурс до истечения указанного срока службы		ACE055
Ресурс во временном интервале		ACE054
Характеристики надежности	ACC080	
Среднее время наработки до отказа		ACE061
Среднее время наработки между отказами		ACE062

7.2.2.2 Декомпозиция на блоки

В таблице 8 представлена декомпозиция классов и блоков свойств. Графа с названием класса структурирована в два уровня иерархии с использованием отступов.

Примечание — Иерархия классов отображается в левой части графического интерфейса пользователя IEC CDD.

Таблица 8 — Декомпозиция на блоки

Наименование класса устройств	Альтернативное наименование	Описание	Источник	Идентификатор
Надежность <объекта>				ACC007
Условия эксплуатации характеристик надежности		Предельные условия эксплуатации, в пределах которых сохраняются характеристики надежности		ACG071
Характеристики надежности				ACC080

8 Свойства инженерной модели данных

Свойства, перечисленные в таблице 9, представлены с восемью атрибутами. Больше атрибутов приведено в IES CDD. Списки значений для каждого кода списка значений представлены в таблице 10.

Т а б л и ц а 9 — Списки свойств, используемых в инженерных моделях данных

Идентификатор свойств	Идентификатор свойств по ГОСТ Р 59988.13.1	Наименование свойства	Определение	Источник	Графическое изображение	Единица измерения	Тип данных	Формат файловой системы
ACE005		Количество перечня характеристик надежности	Множество элементов, определяющее количество перечня характеристик продукта, используемых при оценке функциональной безопасности				INT_TYPE	NR1.2
ACE053		Тип блокировочного устройства	Классификация устройств, обеспечивающих предотвращение опасных отказов оборудования при заданных условиях				ENUM_STRING_TYPE(AC139)	X.6
ACE070		Прочие условия эксплуатации	Другие ограничения эксплуатации, связанные с характеристиками функциональной безопасности				STRING_TYPE	X.256
ACE051		Уровни безопасности	Дискретный уровень (принимая одно из трех возможных значений), устанавливающий требования к полноте безопасности связанных с ней функций управления, которые были определены для СБЭСУ, при этом уровень 3 является высшим уровнем полноты безопасности, а уровень 1 — самым низким	ГОСТ Р МЭК 62061—2015, пункт 3.2.23			ENUM_CODE_TYPE(AC138)	X..5

Продолжение таблицы 9

Идентификатор свойств	Идентификатор свойств по ГОСТ Р 59988.13.1	Наименование свойства	Определение	Источник	Графическое изображение	Единица измерения	Тип данных	Формат файловой системы
ACE052		Средняя частота опасных отказов	Средняя частота опасных отказов системы, связанной с обеспечением безопасности системы или подсистемы, при выполнении заданной функции безопасности в течение установленного периода времени. Примечания 1 Термины PFH и PFH _D соответствуют вероятности опасных отказов в час. 2 Термин «средняя вероятность опасного отказа в час» больше не используется в данном издании, однако аббревиатура PFH была сохранена, но при ее использовании она означает «средняя частота опасных отказов в час»		PFH	1/час	REAL_MEASURE_TYPE	NR3.2.2 ES2
ACE054		Ресурс во временном интервале	В заданных условиях интервал времени, начинающийся в данный момент и заканчивающийся тогда, когда частота отказов становится неприемлемой			у	REAL_MEASURE_TYPE	NR2.2.1
ACE055		Ресурс до истечения указанного срока службы	Количество операций, после которых частота опасных отказов оборудования превышает допустимые значения				REAL_TYPE	NR3.1.2 E1
ACE056		Количество операций до того, как 10 % компонентов выйдут из строя	Среднее число рабочих циклов, при котором происходит опасный отказ 10 % компонентов		B _{10D}		REAL_TYPE	NR3.1.2 E1

Идентификатор свойств	Идентификатор свойств по ГОСТ Р 59988.13.1	Наименование свойства	Определение	Источник	Графическое изображение	Единица измерения	Тип данных	Формат файловой системы
ACE057		Среднее время до отказа	Ожидание среднего времени наработки на отказ	ГОСТ Р МЭК 62061—2015, пункт 3.2.34	MTTFD	у	INT_MEASURE_ TYPE	NR1.7
ACE058		Контрольная проверка	Периодическая проверка, проводимая для того, чтобы обнаружить опасные скрытые отказы в системе, связанной с обеспечением безопасности, с тем чтобы при необходимости система могла быть восстановлена настолько близко к «исходному» состоянию, насколько это возможно в данных условиях	ГОСТ Р МЭК 61508-4—2012, пункт 3.8.5	T ₁	у	REAL_MEASURE_ TYPE	NR2.2.1
ACE060		Уровень эффективности защиты	Дискретный уровень, используемый для определения способности элементов систем управления, связанных с обеспечением безопасности, осуществлять функцию безопасности в прогнозируемых условиях	ГОСТ ISO 13849-1—2014, пункт 3.1.23			ENUM_STRING_ TYPE(AC1140)	X.4
ACE063		Категория	Классификация элементов системы управления, связанных с обеспечением безопасности, по их устойчивости к неисправностям и последующему поведению при неисправном состоянии, достигаемая структурным построением указанных элементов и/или определяемая их надежностью	ГОСТ ISO 13849-1—2014, пункт 3.1.2			ENUM_STRING_ TYPE(AC1141)	X10

Окончание таблицы 9

Идентификатор свойств	Идентификатор свойств по ГОСТ Р 59988.13.1	Наименование свойства	Определение	Источник	Графическое изображение	Единица измерения	Тип данных	Формат файловой системы
ACE071		Тип устройства функциональной безопасности	Классификация устройств в зависимости от их характеристик, связанных с обеспечением безопасности, и их функциональности как подсистемы или элемента подсистемы				ENUM_STRING_TYPE(ASCII142)	X35
ACE006		Количество перечня характеристик надежности	Множество элементов, определяющее количество перечня характеристик продукта для использования при оценке надежности				INT_TYPE	NR1.2
ACE061		Средняя наработка до отказа	Математическое ожидание наработки объекта до отказа	ГОСТ Р 27.102—2021, статья 86	MTTF	ч	NT_TYPE	NR1.7
ACE062		Средняя наработка между отказами	Математическое ожидание наработки объекта между отказами. Примечание — В случае, когда наработка между отказами подчиняется экспоненциальному распределению, ее называют средней наработкой на отказ и определяют как отношение суммарной наработки восстановляемого объекта к математическому ожиданию количества его отказов в течение этой наработки	ГОСТ Р 27.102—2021, статья 88	MTBF	ч	NT_TYPE	NR1.7

Таблица 10 — Списки значений свойств

Классификатор	Идентификатор свойств по ГОСТ Р 59988.13.1	Наименование	Список значений	Источник
АС1138		Уровень полноты безопасности	SIL 1, SIL 2, SIL 3	
АС1139		Тип блокировочного устройства	Тип 1, тип 2, тип 3, тип 4, тип 5	
АС1140		Уровень эффективности защиты	PL a, PL b, PL c, PL d, PL e	
АС1141		Категория	Категория В, категория 1, категория 2, категория 3, категория 4	
АС1142		Тип устройства функциональной безопасности	Подсистема безопасности, электронный элемент, электромеханический элемент, изначально безопасная подсистема	

Приложение А
(справочное)

Стандартный случай применения программного обеспечения

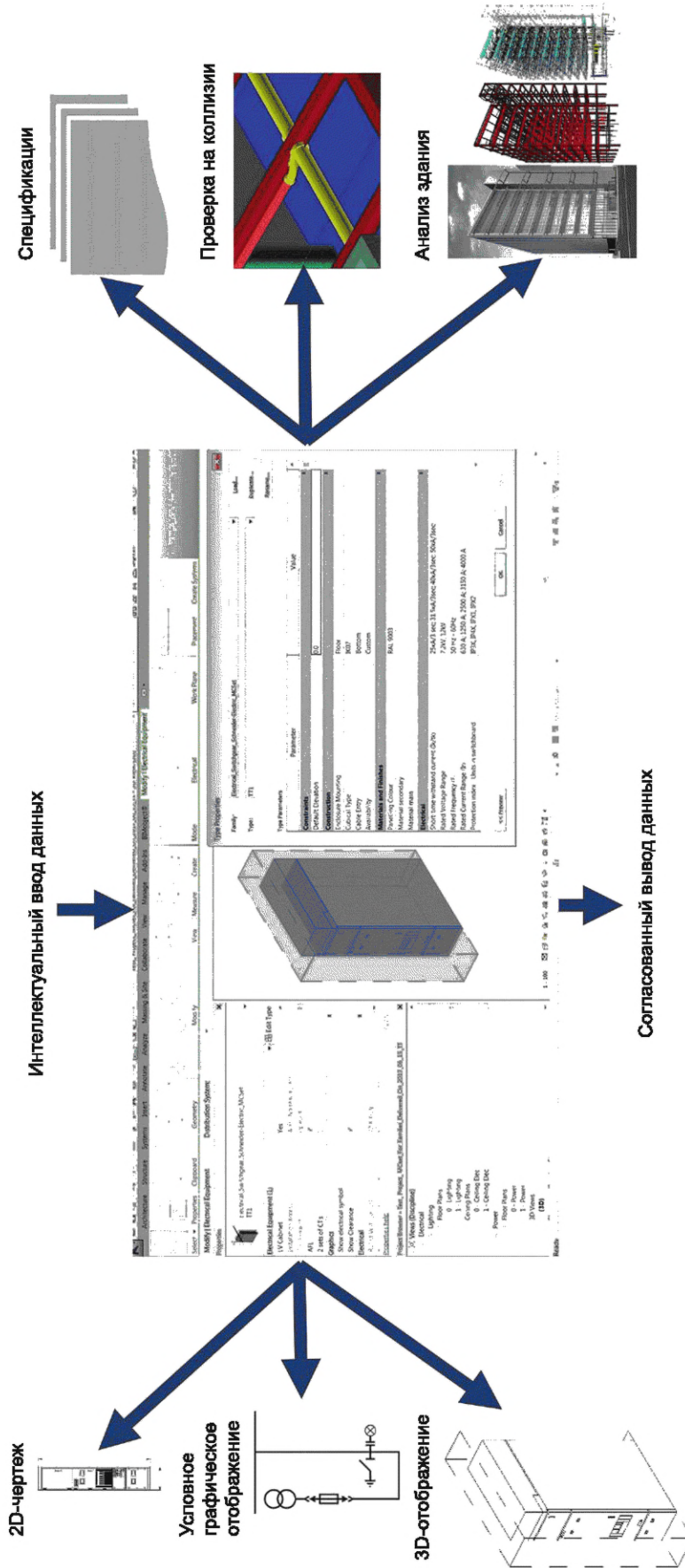


Рисунок А.1 — Стандартный случай применения программного обеспечения

Библиография

- [1] ИСО 19650-1—2018
Организация и оцифровка информации о зданиях и сооружениях, включая информационное моделирование зданий (BIM). Информационный менеджмент с использованием технологии информационного моделирования зданий. Часть 1. Понятия и принципы [Organization and digitization of information about buildings and civil engineering works, including building information modelling (BIM) — Information management using building information modelling — Part 1: Concepts and principles]
- [2] ИСО 16739-1—2024
Отраслевые базовые классы (IFC) для обмена и управления данными об объектах строительства Часть 1. Схема данных [International Foundation Classes (IFC) for data sharing in the construction and facility management industries — Part 1: Data schema]
- [3] ИСО 12006 (все части)
Строительство. Модель организации данных о строительных работах (Building construction — Organization of information about construction works)
- [4] ИСО 29481 (все части)
Информационное моделирование объектов строительства. Руководство по обмену информацией (Building information models — Information delivery manual)
- [5] ИСО 21597-1:2020
Информационный контейнер для доставки связанных документов. Спецификация обмена. Часть 1. Контейнер (Information container for linked document delivery Exchange specification Part 1: Container)
- [6] ИСО 16354:2013
Руководящие указания по библиотекам данных и объектным библиотекам (Guidelines for knowledge libraries and object models)
- [7] ИСО 23386:2020
Информационное моделирование зданий и другие цифровые процессы, используемые в строительстве. Методология описания, авторизации и сопровождения в связанных словарях данных (Building information modelling and other digital processes used in construction — Methodology to describe, author and maintain properties in interconnected data dictionaries)
- [8] ИСО 16757 (все части)
Структуры данных в электронных каталогах продукции для коммунальных услуг (Data structures for electronic product catalogues for building services)
- [9] ИСО/МЭК 6523-1:2023
Информационная технология. Структура идентификации организаций и их частей. Часть 1. Идентификация схем идентификации организаций (Information technology — Structure for the identification of organizations and organization parts — Part 1: Identification of organization identification schemes)
- [10] МЭК 61360 (все части)
Стандартные типы элементов данных с ассоциированной схемой классификации электрических компонентов (Standard data element types with associated classification scheme for electric components)
- [11] VDMA 66413
Функциональная безопасность — универсальный формат данных для значений безопасности компонентов или частей системы управления (Functional Safety — Universal data format for safety-related values of components or parts of control system Fortsetzung)
- [12] МЭК 61439-1:2020
Устройства комплектные низковольтные распределения и управления. Часть 1. Общие требования (Low-voltage switchgear and controlgear assemblies — Part 1: General rules)

- [13] IEC 61439-2:2020
Устройства комплектные низковольтные распределения и управления. Часть 2. Силовые комплектные устройства распределения и управления (Low-voltage switchgear and controlgear assemblies — Part 2: Power switchgear and controlgear assemblies)
- [14] МЭК 62271-100:2008
Комплектные распределительные устройства высокого напряжения. Часть 100. Высоковольтные выключатели переменного тока (High-voltage switchgear and controlgear — Part 100: Alternating-current circuit-breakers)
- [15] UTE C 63-429:2002
Низковольтные комплектные устройства распределения и управления (Low-voltage switchgear and controlgear assemblies)

УДК 621.3:8:004.656:007.52:006.74:006.354

ОКС 29.130.20

Ключевые слова: классификатор низковольтных комплектных устройств, коды свойств низковольтных комплектных устройств, НКУ

Редактор *Л.В. Коретникова*
Технический редактор *И.Е. Черепкова*
Корректор *И.А. Королева*
Компьютерная верстка *И.Ю. Литовкиной*

Сдано в набор 03.12.2025. Подписано в печать 17.12.2025. Формат 60×84%. Гарнитура Ариал.
Усл. печ. л. 6,05. Уч.-изд. л. 5,02.

Подготовлено на основе электронной версии, предоставленной разработчиком стандарта

Создано в единичном исполнении в ФГБУ «Институт стандартизации»
для комплектования Федерального информационного фонда стандартов,
117418 Москва, Нахимовский пр-т, д. 31, к. 2.
www.gostinfo.ru info@gostinfo.ru

