
ФЕДЕРАЛЬНОЕ АГЕНТСТВО
ПО ТЕХНИЧЕСКОМУ РЕГУЛИРОВАНИЮ И МЕТРОЛОГИИ



НАЦИОНАЛЬНЫЙ
СТАНДАРТ
РОССИЙСКОЙ
ФЕДЕРАЦИИ

ГОСТ Р
ИСО 23848-1—
2025

Станки
ШАРОВЫЕ ШЛИЦЫ
Часть 1
Общие характеристики и требования
(ISO 23848-1:2009, IDT)

Издание официальное

Москва
Российский институт стандартизации
2025

Предисловие

1 ПОДГОТОВЛЕН Федеральным государственным бюджетным учреждением «Российский институт стандартизации» (ФГБУ «Институт стандартизации») на основе собственного перевода на русский язык англоязычной версии стандарта, указанного в пункте 4

2 ВНЕСЕН Техническим комитетом по стандартизации ТК 070 «Станки»

3 УТВЕРЖДЕН И ВВЕДЕН В ДЕЙСТВИЕ Приказом Федерального агентства по техническому регулированию и метрологии от 27 ноября 2025 г. № 1560-ст

4 Настоящий стандарт идентичен международному стандарту ИСО 23848-1:2009 «Станки. Шаровые шлицы. Часть 1. Общие характеристики и требования» (ISO 23848-1:2009 «Machine tools — Ball splines — Part 1: General characteristics and requirement», IDT).

Международный стандарт разработан Техническим комитетом по стандартизации ИСО/ТК 39 «Станки».

При применении настоящего стандарта рекомендуется использовать вместо ссылочных международных стандартов соответствующие им национальные стандарты, сведения о которых приведены в дополнительном приложении ДА

5 ВВЕДЕН ВПЕРВЫЕ

Правила применения настоящего стандарта установлены в статье 26 Федерального закона от 29 июня 2015 г. № 162-ФЗ «О стандартизации в Российской Федерации». Информация об изменениях к настоящему стандарту публикуется в ежегодном (по состоянию на 1 января текущего года) информационном указателе «Национальные стандарты», а официальный текст изменений и поправок — в ежемесячном информационном указателе «Национальные стандарты». В случае пересмотра (замены) или отмены настоящего стандарта соответствующее уведомление будет опубликовано в ближайшем выпуске ежемесячного информационного указателя «Национальные стандарты». Соответствующая информация, уведомление и тексты размещаются также в информационной системе общего пользования — на официальном сайте Федерального агентства по техническому регулированию и метрологии в сети Интернет (www.rst.gov.ru)

© ISO, 2009

© Оформление. ФГБУ «Институт стандартизации», 2025

Настоящий стандарт не может быть полностью или частично воспроизведен, тиражирован и распространен в качестве официального издания без разрешения Федерального агентства по техническому регулированию и метрологии

Содержание

1 Область применения	1
2 Нормативные ссылки	1
3 Термины и определения	1
4 Классификация и сорт	2
5 Характеристики	3
6 Формы и размеры	8
7 Методы испытаний	8
8 Контроль	12
9 Обозначение	12
10 Маркировка	13
Приложение А (обязательное) Формы и размеры наружных шлицевых колец	14
Приложение ДА (справочное) Сведения о соответствии ссылочных международных стандартов национальным стандартам	20

Введение

Шаровой шлиц представляет собой компонент механического привода на основе рециркулирующих шариков, который предназначен для перемещения в осевом направлении при передаче крутящего момента с помощью антифрикционных средств. Шаровой шлиц выбирают за его плавную работу, высокую скорость, низкое трение и высокую радиальную и торсионную нагрузочную способность.

В данной части определены и стандартизированы следующие характеристики шаровых шлицев:

- формы и размеры;
- методы испытаний;
- контроль;
- обозначение;
- маркировка.

В ИСО 23848-2 определены и стандартизированы следующие свойства шаровых шлицев:

- базовые номинальные характеристики статической и динамической нагрузки;
- базовые номинальные характеристики статического и динамического крутящего момента;
- срок их действия.

Станки

ШАРОВЫЕ ШЛИЦЫ

Часть 1

Общие характеристики и требования

Machine tools.

Ball splines.

Part 1. General characteristics and requirement

Дата введения — 2026—03—01

1 Область применения

В настоящем стандарте определены и стандартизированы следующие характеристики шаровых шлицев:

- формы и размеры;
- методы испытаний;
- контроль;
- обозначение;
- маркировка.

2 Нормативные ссылки

В настоящем стандарте использованы нормативные ссылки на следующие стандарты [для датированных ссылок применяют только указанное издание ссылочного стандарта, для недатированных — последнее издание (включая все изменения)]:

ISO 554, Standard atmospheres for conditioning and/or testing — Specifications (Атмосферы стандартные для кондиционирования и (или) испытаний. Технические требования)

ISO 6507-1, Metallic materials — Vickers hardness test — Part 1: Test method (Материалы металлические. Определение твердости по Виккерсу. Часть 1. Метод испытания)

ISO 6507-2, Metallic materials — Vickers hardness test — Part 2: Verification and calibration of testing machines (Материалы металлические. Определение твердости по Виккерсу. Часть 2. Калибровка и поверка испытательных машин)

3 Термины и определения

В настоящем стандарте применены следующие термины с соответствующими определениями.

Примечание — См. рисунок 1.

3.1 **шаровой шлиц** (ball spline): Элемент станка, состоящий из шлицевого вала, наружного шлицевого кольца, шариков, устройств рециркуляции и уплотнений, для обеспечения плавного относительного осевого перемещения между валом и наружным шлицевым кольцом, одновременно предотвращающий их относительное вращение с целью передачи крутящего момента.

3.2 **рабочая длина шлица** (effective spline length): Фактическая свободная длина осевого перемещения наружного шлицевого кольца на шлицевом валу.

3.3 **скручивание паза шарового шлица** (groove twist of the ball spline): Величина вращательного отклонения наружного шлицевого кольца на рабочей длине хода.

3.4 **номинальный диаметр шлицевого вала** (nominal diameter of the spline shaft): Наружный диаметр шлицевого вала, представляющий собой размер шарового шлица без допуска, иногда выражаемый как диаметр делительной окружности без допуска.

Примечание — Диаметр делительной окружности D_p обозначает диаметр, определяющий расположение центров шариков качения в узле шарового шлица с их теоретическими контактами на поверхностях пазов как шлицевого вала, так и наружного шлицевого кольца.

3.5 **паз шлицевого соединения** (spline groove): Паз, проточенный или завальцованный в осевом направлении на периферии вала или внутренней поверхности наружного шлицевого кольца для облегчения плавного перекачивания шариков внутри узла.

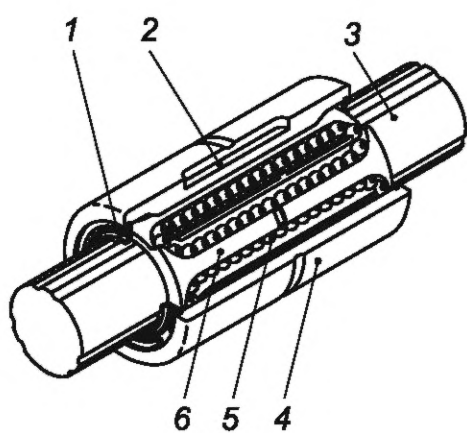
3.6 **наружное шлицевое кольцо** (spline outer race): Узел, включающий корпус с внутренними пазами шлицевого соединения, шарики, устройства рециркуляции и/или дополнительные элементы.

3.7 **шлицевой вал** (spline shaft): Вал, состоящий из осевых пазов шлицевого соединения, которые соответствуют пазам совместимого наружного шлица и могут вмещать рециркулирующие шарики.

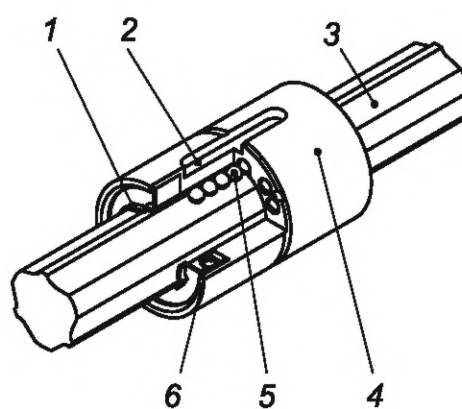
4 Классификация и сорт

Шаровые шлицы подразделяются на тип А (угловые) и тип R (радиальные), как представлено на рисунке 1 и указано в таблице 1. Каждый тип шаровых шлицев подразделяется на три сорта — С1, С3 и С5 — в зависимости от качества и прецизионности и может обозначаться такими символами, как:

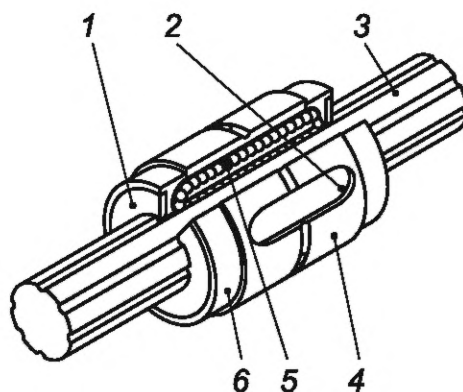
- Р — для С1;
- Н — для С3;
- без обозначения — для С5.



а) Тип AI



б) Тип AII



с) Тип R

Примечание — Данные чертежи являются примером конструкции.

1 — уплотнение; 2 — ориентирующий паз; 3 — шлицевой вал; 4 — наружное шлицевое кольцо; 5 — шарики;
6 — фиксатор и/или торцевая заглушка

Рисунок 1 — Наименование деталей типовых шаровых шлицев

Таблица 1 — Тип и обозначение шаровых шлицев

Наименование	Тип	Фланец на наружном шлицевом кольце	Уплотнение	
Шаровой шлиц	AI AII R	Отсутствует	Отсутствует	
			Есть	с одной стороны (U) ^a
				с обеих сторон (UU) ^a
		Есть (F) ^a	Отсутствует	
			Есть	с одной стороны (U) ^a
				с обеих сторон (UU) ^a

^a Буквы в скобках в данной таблице являются обозначениями, применение которых описано в разделе 9.

5 Характеристики

5.1 Скручивание паза шлицевого вала

Допуск на скручивание паза шарового шлица при измерении методом, указанным в 7.2, должен соответствовать требованиям таблицы 2 на протяжении 100 мм, выбранных произвольно в пределах рабочей длины шлица.

При невозможности выбрать 100 мм или более относительного перемещения между шлицевым валом и наружным шлицевым кольцом применяют преобразованное значение из таблицы 2 пропорционально расстоянию перемещения.

Таблица 2 — Скручивание паза шарового шлица

В миллиметрах

Сорт	C1	C3	C5
Допуск на скручивание (не более)	6	13	33
Примечание — См. рисунок 3.			

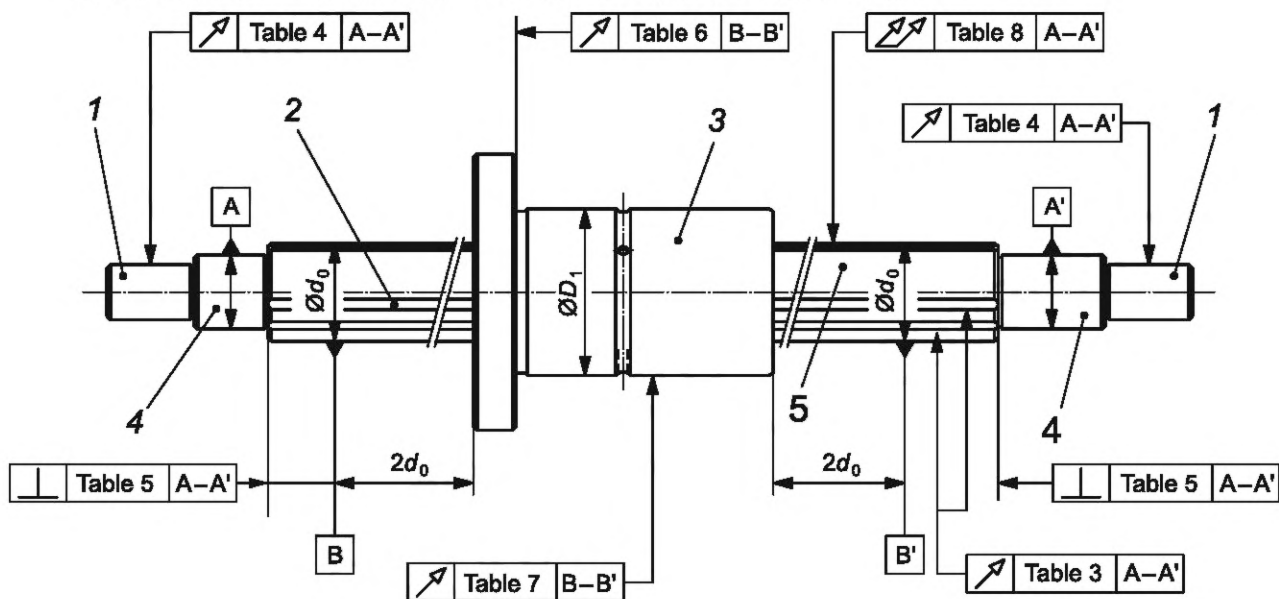
5.2 Точность шлицевого вала

Радиальное биение пазов шлицевых соединений, шеек крепления детали и осевое биение торцевой поверхности шлицевого вала относительно оси опорных шеек шлицевого вала, измеренное методами, указанными в 7.3.1—7.3.3, должно соответствовать требованиям таблиц 3—5 соответственно (см. рисунок 2 и рисунки 4—6).

5.3 Точность монтажа наружного шлицевого кольца

Осевое биение опорной поверхности наружного шлицевого кольца или стыковой поверхности фланца и радиальное биение наружного шлицевого кольца относительно оси шлицевого вала при измерении методами, указанными в 7.4.1 и 7.4.2, должны соответствовать требованиям таблицы 6 и таблицы 7 соответственно (см. рисунок 2, рисунок 7 и рисунок 8).

Примечание — На рисунках 2—9 в качестве примера показан тип А1.



Примечание 1 — Опорные шейки относятся к частям, в которых шлицевой вал будет опираться на подшипники.

Примечание 2 — Шейки крепления детали относятся к частям, предназначенным для крепления зубчатого колеса или других элементов станка.

Примечание 3 — Не распространяется на модели без опорной шейки и/или шейки крепления детали.

1 — шейка для крепления детали; 2 — паз шлицевого соединения; 3 — наружное шлицевое кольцо;
4 — опорная шейка; 5 — шлицевой вал

Рисунок 2 — Точность шарового шлица

5.4 Общее радиальное биение шлицевого вала относительно оси опорной шейки

Допуск на общее радиальное биение шлицевого вала относительно оси опорной шейки при измерении по методу, указанному в 7.5, должен соответствовать требованиям таблицы 8 (см. рисунок 2 и рисунок 9).

5.5 Твердость

Твердость поверхностей пазов шлицевых соединений, определенная в соответствии с методом, указанным в 7.6, должна составлять не менее 653 HV (58 HRC).

Таблица 3 — Радиальное биение шлицевых пазов относительно оси опорной шейки

Номинальный диаметр d_0 , мм		Допуск на биение, мкм, не более ^а		
		Сорт		
Свыше	До, включительно	С1	С3	С5
—	8	8	14	33
8	12	10	17	41
12	20	12	19	46
20	32	13	22	53
32	50	15	25	62
50	80	17	29	73
80	125	20	34	86

Примечание — См. рисунок 4.

^а Поскольку в данное значение включено влияние биения оси шлицевого вала, необходимо внести поправку. Для этого из таблицы 8 выбирают значение поправки для допуска на общее биение опорных шеек вала, соответствующее отношению общей длины вала к измеренному расстоянию между опорными точками, и прибавляют его к допуску, указанному в таблице 3.

Таблица 4 — Радиальное биение шеек крепления детали относительно оси опорных шеек

Номинальный диаметр d_0 , мм		Допуск на биение, мкм, не более		
		Сорт		
Свыше	До, включительно	С1	С3	С5
—	8	8	14	33
8	12	10	17	41
12	20	12	19	46
—	—	—	—	—
20	32	13	22	53
32	50	15	25	62
50	80	17	29	73
80	125	20	34	86

Примечание — См. рисунок 5.

Таблица 5 — Осевое биение торцов шлицевого вала относительно оси опорных шеек

Номинальный диаметр d_0 , мм		Допуск на биение, мкм, не более		
		Сорт		
Свыше	До, включительно	С1	С3	С5
—	8	6	9	22
8	12	6	9	22
12	20	8	11	27
—	—	—	—	—
20	32	9	13	33

Окончание таблицы 5

Номинальный диаметр d_0 , мм		Допуск на биение, мкм, не более		
		Сорт		
Свыше	До, включительно	C1	C3	C5
32	50	11	16	39
50	80	13	19	46
80	125	15	22	54

Примечание — См. рисунок 6.

Таблица 6 — Осевое биение опорной поверхности наружного шлицевого кольца или стыковочной поверхности фланца относительно оси шлицевого вала

Номинальный диаметр наружного шлицевого кольца D_1 , мм		Допуск на биение, мкм, не более		
		Сорт		
Свыше	До, включительно	C1	C3	C5
—	18	8	11	27
18	30	9	13	33
30	50	11	16	39
—	—	—	—	—
50	80	13	19	46
80	120	15	22	54
120	180	18	25	63
180	250	20	29	72

Примечание — См. рисунок 7.

Таблица 7 — Радиальное биение наружного шлицевого кольца относительно оси шлицевого вала

Номинальный диаметр наружного шлицевого кольца D_1 , мм		Допуск на биение, мкм, не более		
		Сорт		
Свыше	До, включительно	C1	C3	C5
—	18	5	11	27
18	30	6	13	33
30	50	7	16	39
—	—	—	—	—
50	80	8	19	46
80	120	10	22	54
120	180	12	25	63
180	250	14	29	72

Примечание — См. рисунок 8.

6 Формы и размеры

Номинальный диаметр шлицевого вала, форма и габаритные размеры различных наружных шлицевых колец для шаровых шлицев см. в приложении А.

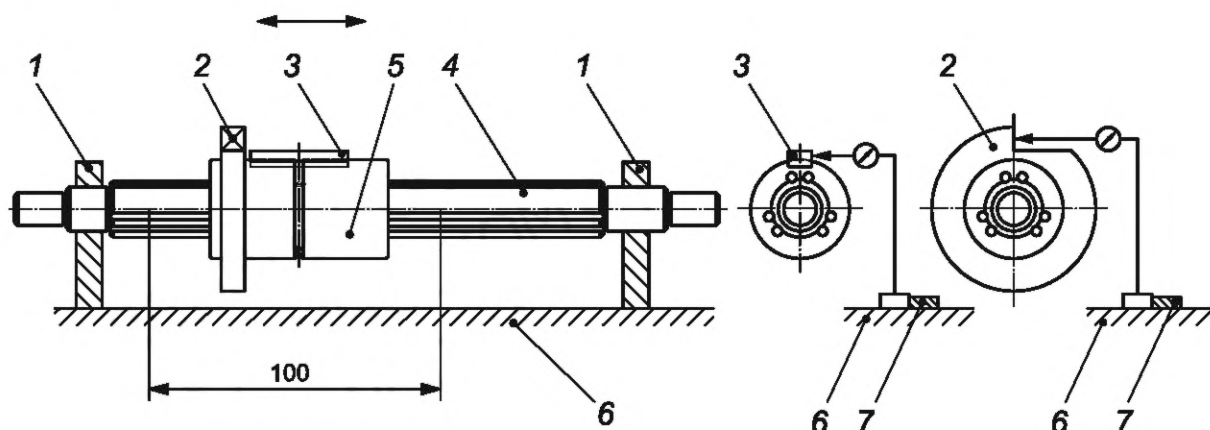
7 Методы испытаний

7.1 Условия окружающей среды при испытаниях

В качестве стандартной температуры, указанной в ИСО 554, используют 20 °С с допуском, указанным для класса 15.

7.2 Скручивание паза

Закрепив шлицевой вал на опорных шейках и поместив контрольный циферблатный индикатор на боковую поверхность шпонки наружного шлицевого кольца или на боковую поверхность с насечкой измерительного приспособления, установленного на наружном шлицевом кольце перпендикулярно оси вала (см. рисунок 3), прилагают к наружному шлицевому кольцу соответствующий крутящий момент в одном направлении и измеряют биение, перемещая наружное кольцо и датчик одновременно в осевом направлении на расстояние 100 мм в любом месте в пределах рабочей длины шлицевого вала. Принимают это значение за биение, вызванное скручиванием в пазу шлицевого соединения шарового шлица. Контрольный циферблатный индикатор должен быть установлен на участке, расположенном как можно ближе к наружному шлицевому кольцу.



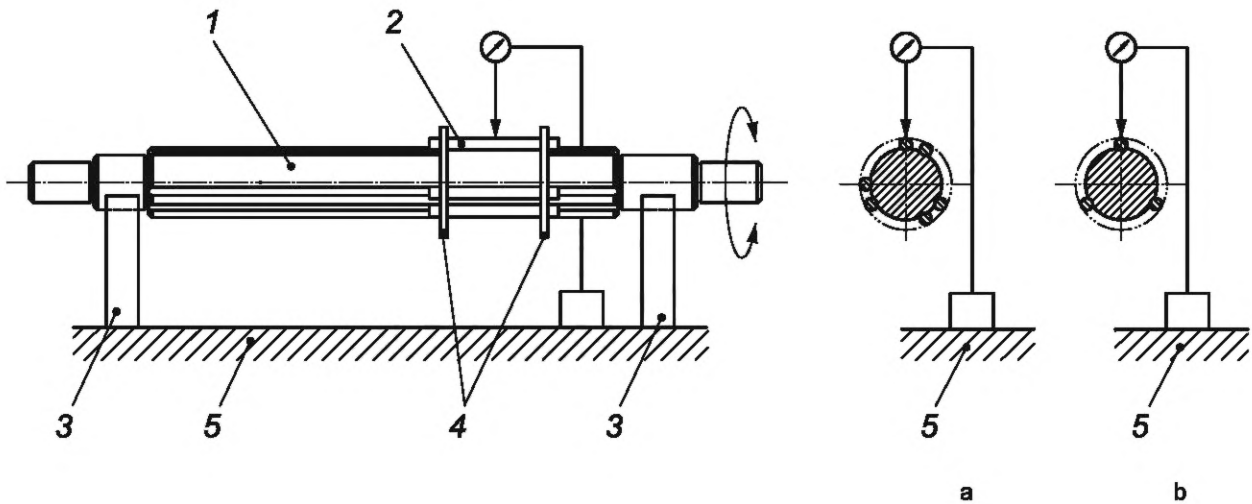
1 — стационарная опора; 2 — измерительное приспособление; 3 — шпонка; 4 — шлицевой вал; 5 — наружное шлицевое кольцо; 6 — поверхностная плита; 7 — контрольный образец

Рисунок 3 — Скручивание паза шарового шлица

7.3 Точность шлицевого вала

7.3.1 Радиальное биение пазов шлицевых соединений относительно оси опорных шеек

Шлицевой вал должен опираться на два V-образных блока на опорных шейках, а штифтовые калибры диаметром, равным диаметру шариков, используемых в пазах шлицевых соединений, должны прижиматься к поверхности паза с помощью крепежного приспособления, как показано на рисунке 4. Циферблатный индикатор устанавливают на штифтовой калибр и получают максимальное измеренное значение отклонения за один полный оборот шлицевого вала относительно оси опорных шеек.



^a Тип AI/All.

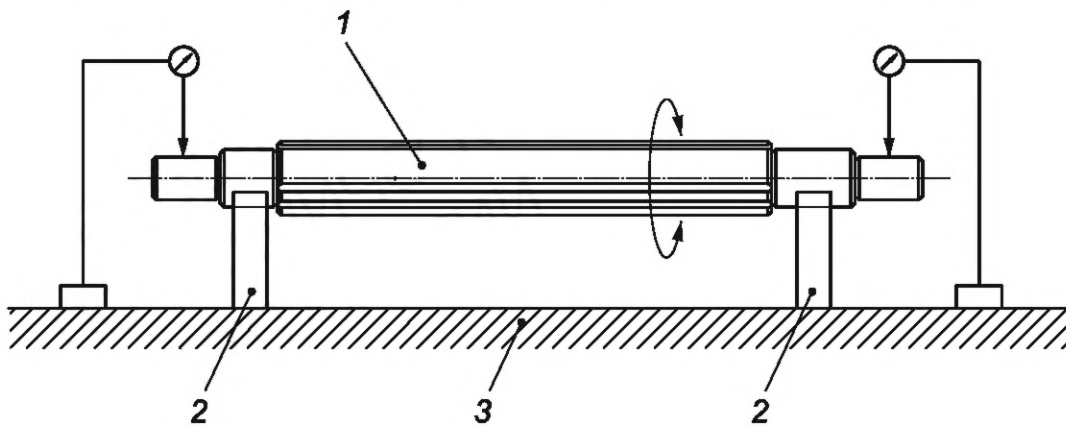
^b Тип R.

1 — шлицевой вал; 2 — штифтовой калибр; 3 — V-образный блок; 4 — крепежное приспособление; 5 — поверхностная плита

Рисунок 4 — Радиальное биение шлицевых пазов относительно оси опорных шеек

7.3.2 Радиальное биение шеек крепления детали относительно оси опорных шеек

При горизонтальном положении шлицевого вала на двух V-образных блоках на опорных шейках (см. рисунок 5) получают биение шеек крепления детали, поместив контрольный циферблатный индикатор на обе опорные шейки и одновременно поворачивая шлицевой вал на один полный оборот.

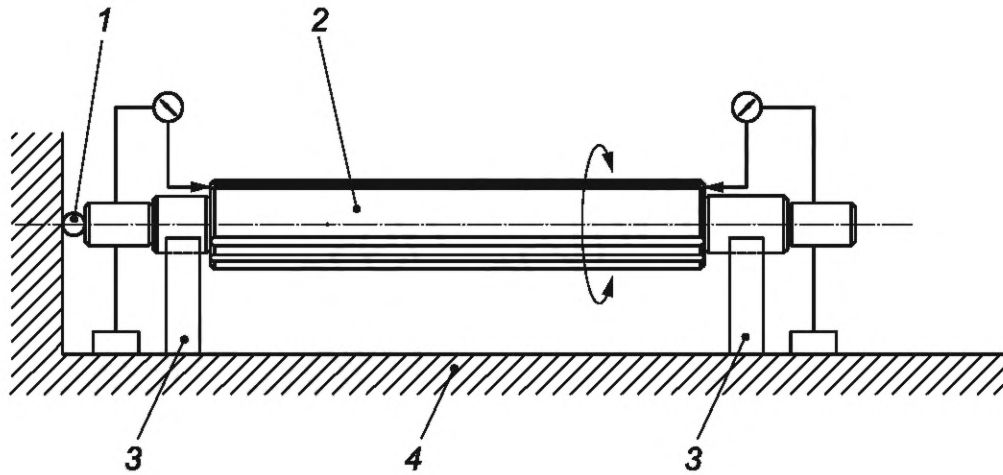


1 — шлицевой вал; 2 — V-образный блок; 3 — поверхностная плита

Рисунок 5 — Радиальное биение шеек крепления детали относительно оси опорных шеек

7.3.3 Осевое биение торцов шлицевого вала относительно оси опорных шеек

Прижав шлицевой вал одним концом к жесткой стенке с шариком между ними, опирая его горизонтально на два V-образных блока на опорных шейках (см. рисунок 6), измеряют биения, прикладывая контрольный циферблатный индикатор к вертикальным граням шлицевого вала с обеих сторон для одного полного оборота шлицевого вала.



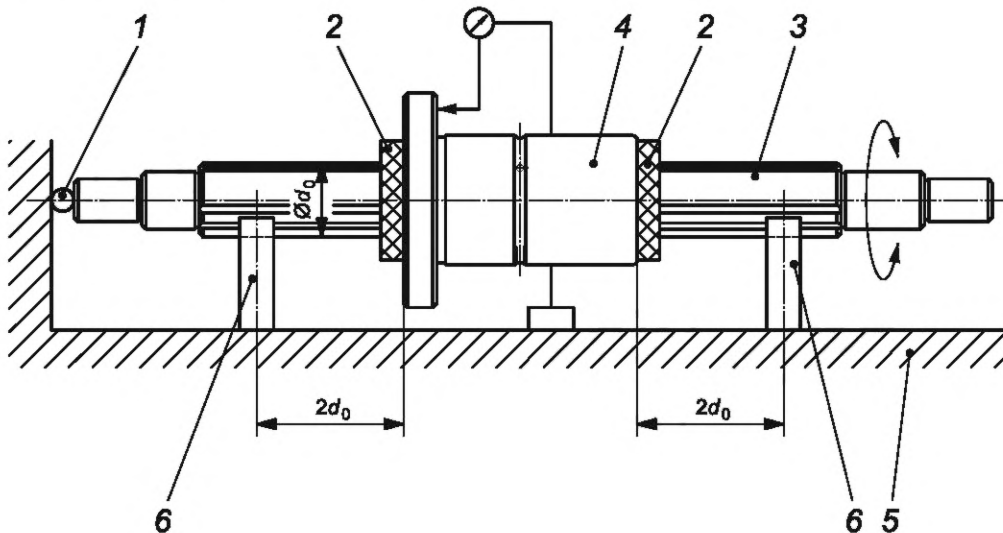
1 — шарик; 2 — шлицевой вал; 3 — V-образный блок; 4 — поверхностная плита

Рисунок 6 — Осевое биение торцов шлицевого вала относительно оси опорных шеек

7.4 Точность монтажа наружного шлицевого кольца

7.4.1 Осевое биение опорной поверхности наружного шлицевого кольца или стыковочной поверхности фланца относительно оси шлицевого вала

Закрепив наружное шлицевое кольцо на шлицевом валу с помощью фиксаторов с обеих сторон, установив шлицевой вал на два V-образных блока, расположенных на расстоянии $2d_0$ (двойной номинальный диаметр шлицевого вала) от обоих концов наружного шлицевого кольца, и прижав один конец шлицевого вала к жесткой стенке с шариком между ними, как показано на рисунке 7, прижимают измерительный элемент контрольного индикатора к контрольной стороне торца фланца наружного шлицевого кольца и измеряют осевое биение наружного шлицевого кольца по отношению к оси шлицевого вала при повороте на один полный оборот. Измерение допускается проводить, поддерживая шлицевой вал за центральные отверстия на обоих концах.



1 — шарик; 2 — крепежное приспособление; 3 — шлицевой вал; 4 — наружное шлицевое кольцо;
5 — поверхностная плита; 6 — V-образный блок

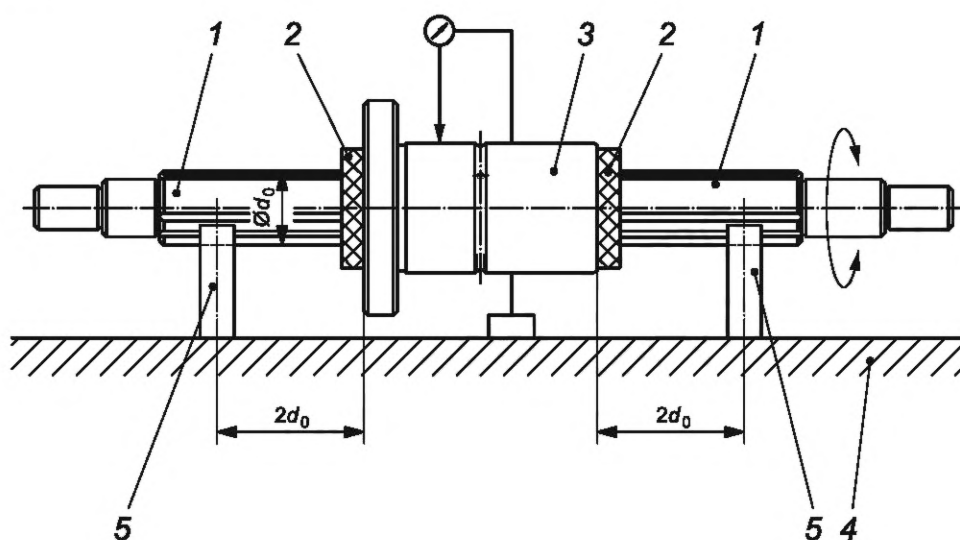
Рисунок 7 — Осевое биение опорной поверхности наружного шлицевого кольца или стыковочной поверхности фланца относительно оси шлицевого вала

7.4.2 Радиальное биение наружного шлицевого кольца относительно оси шлицевого вала

Закрепив наружное шлицевое кольцо на шлицевом валу с помощью фиксаторов с обеих сторон, установив шлицевой вал на два V-образных блока, расположенных на расстоянии $2d_0$ (двойной номинальный диаметр шлицевого вала) от обоих концов наружного шлицевого кольца, как показано на рисунке 8, прикладывают измерительный элемент циферблатного индикатора в нескольких местах наружного шлицевого кольца и определяют максимальное значение биения при повороте наружного шлицевого кольца вместе со шлицевым валом.

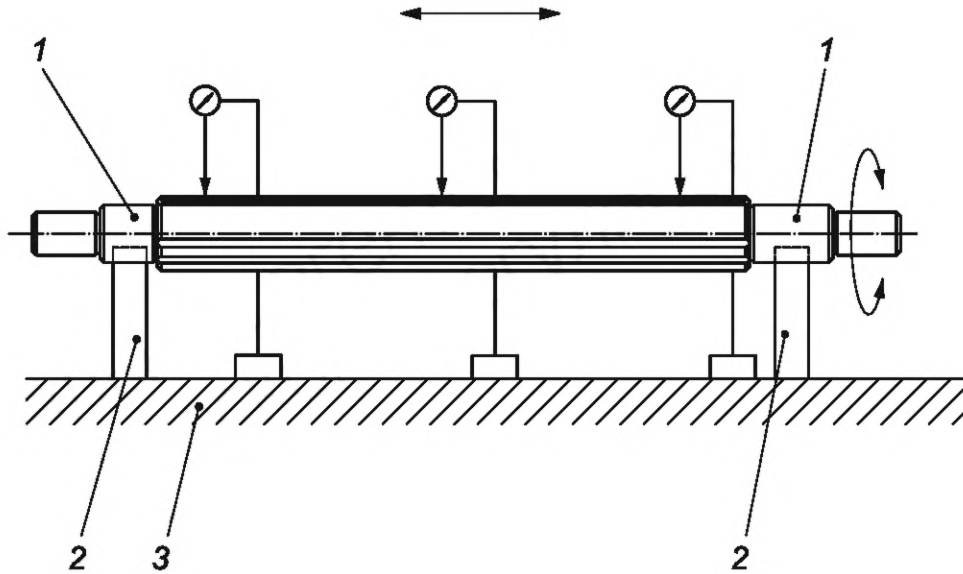
7.5 Общее радиальное биение шлицевого вала относительно оси опорных шеек

Оперев шлицевой вал горизонтально на двух V-образных блоках, как показано на рисунке 9, прикладывают измерительный элемент циферблатного индикатора приблизительно к центру шлицевого вала и измеряют биение в нескольких положениях вдоль осевого направления за один полный оборот вала; максимальное значение принимают за общее биение. По согласованию между покупателем и изготовителем данное измерение допускается проводить, поддерживая вал за центральные отверстия на обоих концах.



1 — шлицевой вал; 2 — крепежное приспособление; 3 — наружное шлицевое кольцо; 4 — поверхностная плита;
5 — V-образный блок

Рисунок 8 — Радиальное биение наружного шлицевого кольца относительно оси шлицевого вала



1 — опорная шейка; 2 — V-образный блок; 3 — поверхностная плита

Рисунок 9 — Общее радиальное биение шлицевого вала относительно оси опорных шеек

7.6 Твердость

Испытание на твердость проводят в соответствии с ИСО 6507-1, используя прибор для испытаний, определенный в ИСО 6507-2. Такие испытания проводят на шлицевом валу, а также на торцевой поверхности вблизи паза шлицевого соединения наружного кольца.

8 Контроль

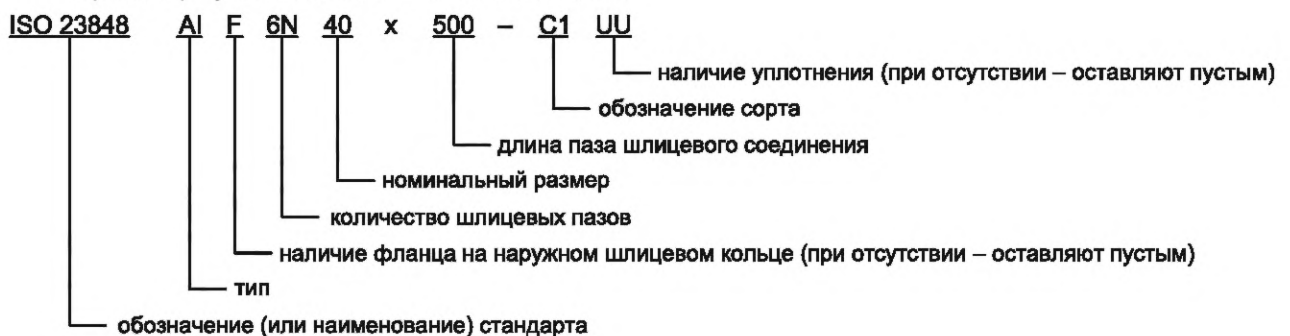
Шаровые шлицы подлежат контролю на внешний вид, точность и твердость и должны соответствовать техническим требованиям, указанным в разделах 5, 6 и 10.

9 Обозначение

Обозначение шаровых шлицев включает:

- обозначение (или наименование) стандарта, т. е. ISO 23848;
- обозначение классификации;
- количество пазов шлицевых соединений (за ним следует символ N);
- номинальный размер;
- длину паза шлицевого соединения;
- обозначение сорта;
- наличие уплотнений.

Пример условного обозначения



10 Маркировка

На шаровые шлицы наносят несмываемую маркировку со следующей информацией на видимом месте упаковки.

Кроме того, рекомендуется наносить маркировку с указанием полного или сокращенного наименования изготовителя и сорта изделия на видимом месте на наружном шлицевом кольце:

- a) ссылку на международный стандарт, т. е. ISO 23848-1;
- b) тип и сорт, т. е. тип A или R и сорт C1, C3 или C5;
- c) количество пазов шлицевых соединений;
- d) номинальный размер;
- e) полное или сокращенное наименование изготовителя.

Приложение А
(обязательное)

Формы и размеры наружных шлицевых колец

А.1 Общие положения

В настоящем приложении указаны формы и габаритные размеры наружных шлицевых колец.

А.2 Формы и размеры

Форма и размеры наружных шлицевых колец должны быть указаны согласно рисункам А.1 и А.2 и таблицам А.1 и А.2 соответственно.

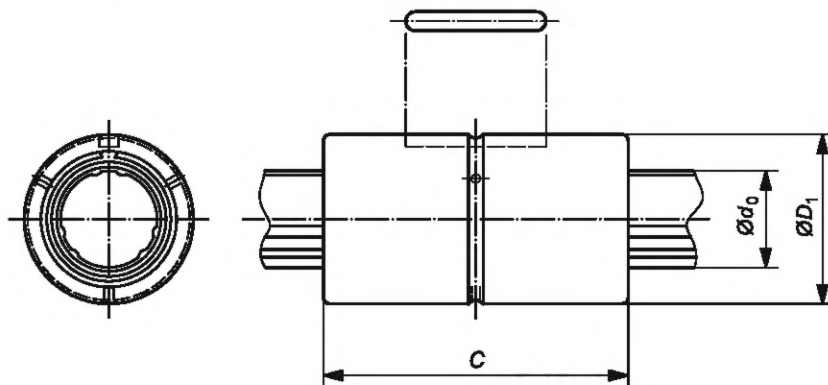
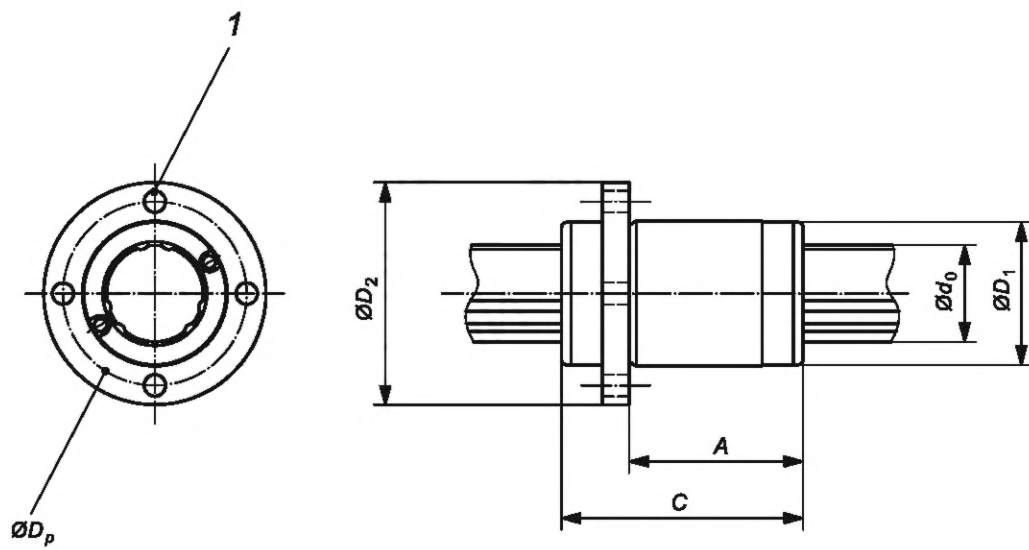
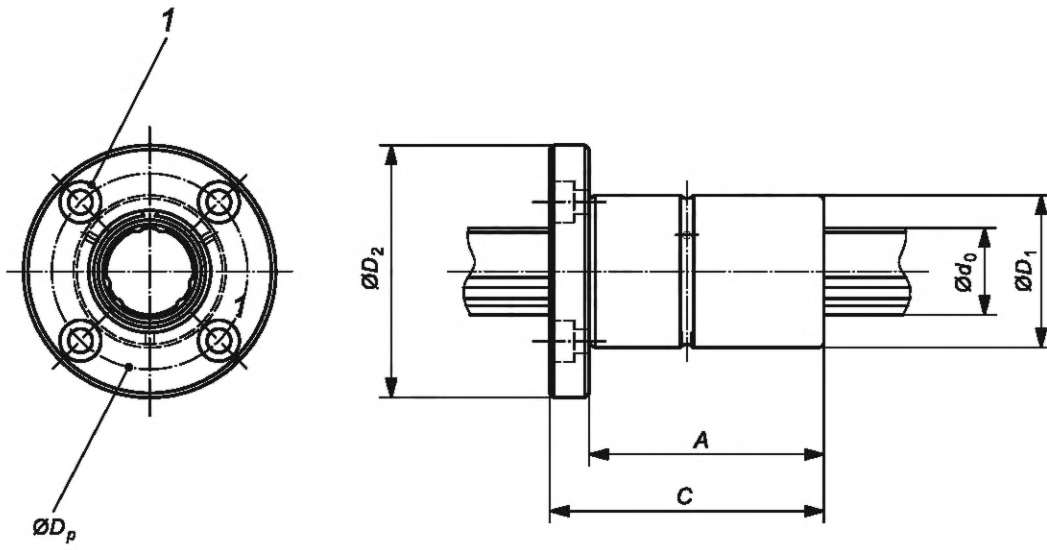


Рисунок А.1 — Типовые формы наружного шлицевого кольца без фланца



1 — монтажное отверстие; D_p — диаметр делительной окружности

Рисунок А.2 — Типовые формы наружных шлицевых колец с фланцем

Таблица А.1 — Размеры наружных шлицевых колец без фланца

Номинальный диаметр d_0 , мм	Тип AI, тип AII						Тип R		
	Размерный ряд 1			Размерный ряд 2					
	D_1		C^a , мм	D_1		C^a , мм	D_1		C^a , мм
	Основной размер, мм	Допуск, мкм		Основной размер, мм	Допуск, мкм		Основной размер, мм	Допуск, мкм	
6	12	-11	21 30	14	-11	25	16	-11	27
8	15		25 37	16		25	20		32
10	19	-13	30 47	21	-13	33	24	-13	36
12	21		35 54	—		—	—		28
13	—	—	—	24	-13	36	—	—	—
15	23	-13	40 65	—	—	—	—	—	—
16	—	—	—	31	-16	41 50	36	-16	57
20	30	-16	50 60 71	35		46 63	42		58
25	37		60 70 84	42		60 71	47		69
30	45		70 80 98	47		66 80	55		82
40	60	-19	90 100	64	-19	100	72	-19	105
50	75		100 112	80		125	90		137
60	90	-22	127 140	—	—	—	110	-22	158
80	120		160 217	—		—	140		-25
100	140	-25	160 175	150	-25	185 248	180	-25	265
120	160		200	—		—	—		—

^a Длина наружного шлицевого кольца С представляет собой общую длину, включающую размеры уплотнения (максимальное значение).

Таблица А.2 — Габаритные размеры наружных шлицевых колец с фланцем

Номинальный диаметр d_0		Тип А1, тип А11														Тип R									
		Размерный ряд 1							Размерный ряд 2							Размерный ряд 2					Размерный ряд 2				
		D_1		C^a	A	D_2	Монтажные отверстия D_p	Номинальный размер крепежного болта ^b	Количество монтажных отверстий ^b	D_1		C^a	A	D_2	Монтажные отверстия D_p	Номинальный размер крепежного болта ^b	Количество монтажных отверстий ^b	D_1		C^a	A	D_2	Монтажные отверстия D_p	Номинальный размер крепежного болта ^b	Количество монтажных отверстий ^b
мм	мм	мм	мм	мм, не более	мм, не более	мм	мм	мм	мм	мм	мм	мм, не более	мм, не более	мм	мм	мм	мм	мм	мм	мм	мм, не более	мм, не более	мм	мм	
6	12	21	14	25	19	M3	4	14	25	19	30	22	M3	4	16	-11	27	19	31	24	M3	4	4		
		30	23																						
8	15	25	16	28	22	M3	4	16	25	20	32	24	M3	4	20		32	22	40	30	M4	4	4		
		37	28																						
10	19	30	20	36	28	M4	4	21	33	27	42	32	M4	4	24	-13	36	25	44	34	M4	4	4		
		47	37																						
12	21	35	25	38	30	M4	4	—	—	—	—	—	—	—	28	—	38	27	48	38	M4	4	4		
		54	44																						
13	—	—	—	—	—	—	—	24	36	29	45	34	—	—	—	—	—	—	—	—	—	—	—	—	
15	23	40	30	43	32	M4	4	—	—	—	—	—	—	—	—	—	—	—	—	—	—	—	—	—	
		65	54																						
16	—	—	—	—	—	—	—	31	41	33	52	40	M4	4	36	—	57	43	60	48	M5	4	4		
20	30	50	36	49	38	M4	4	35	46	36	60	46	M5	4	42	-16	58	44	66	54	M5	4	4		
		60	53																						
		71	57																						

Номинальный диаметр d_0		Тип А1, тип А11												Тип R										
		Размерный ряд 1						Размерный ряд 2						Тип R										
		D_1		С ^а	А	D_2	Монтажные отверстия D_p	Номинальный размер крепежного болта ^в	Количество во монтажных отверстиях ^в	D_1		С ^а	А	D_2	Монтажные отверстия D_p	Номинальный размер крепежного болта ^в	Количество во монтажных отверстиях ^в							
Основной размер	Допуск	мм	мм							мм, не более	мм, не более							мм	мм	мм	мм	мм	мм, не более	мм, не более
25	37	-16	43	60	60	47	M5	4	42	-16	60	50	68	54	M5	4	47	-16	69	53,5	72	60	M5	4
			46	70	70	60	M5	4	42		71	62	77	60	70	M6	4		55	82	64	88	72	72
30	45	-16	49	70	70	54	M6	4	47	-16	66	54	77	60	M6	4	55	-19	82	64	88	72	M6	4
			54	80	80	54	M6	4	47		80	70	80	70	M6	4	55		82	64	88	72	M6	4
40	57	-19	76	90	90	70	M8	4	64	-19	90	70	90	70	M8	4	72	-19	105	82,5	112	92	M8	4
			86	100	100	73	M8	4	64		100	86	100	82	M8	4	72		105	82,5	112	92	M8	4
50	70	-19	73,4	90	93	86	M10	4	80	-19	100	73,4	93	73	M10	4	90	-19	137	106,5	134	112	M10	4
			86	100	100	86	M10	4	80		125	109	124	102	M10	4	90		137	106,5	134	112	M10	4
50	75	-19	96	112	112	91	M10	4	80	-19	112	96	113	91	M10	4	90	-19	137	106,5	134	112	M10	4
			96	112	112	91	M10	4	80		125	109	124	102	M10	4	90		137	106,5	134	112	M10	4

Окончание таблицы А.2

Номинальный диаметр d_0		Тип А1, тип А11												Тип R											
		Размерный ряд 1						Размерный ряд 2						Размерный ряд 2						Размерный ряд 2					
		D_1		C^a	A	D_2	Монтажные отверстия D_p	Номинальный размер крепежного болта ^b	Количество отверстий ^a во монтажных болтах	Основной размер	Допуск	C^a	A	D_2	Монтажные отверстия D_p	Номинальный размер крепежного болта ^b	Количество отверстий ^a во монтажных болтах	Основной размер	Допуск	C^a	A	D_2	Монтажные отверстия D_p	Номинальный размер крепежного болта ^b	Количество отверстий ^a во монтажных болтах
60	85	90	127	109	124	102	4	ММ	ММ	ММ	ММ	ММ	ММ, не более	ММ	ММ	ММ	ММ	ММ	ММ	ММ	ММ	ММ, не более	ММ	ММ	ММ
	—	—	—	—	129	107	—	—	—	—	—	—	—	—	—	—	—	—	—	—	—	—	—	—	
80	—	—	—	—	—	—	—	—	—	—	—	—	—	—	—	—	—	—	—	—	—	—	—	—	—
	135	135	160	135	195	162	4	ММ	ММ	ММ	ММ	ММ	ММ, не более	ММ	ММ	ММ	ММ	ММ	ММ	ММ	ММ	ММ, не более	ММ	ММ	ММ
100	—	—	—	—	—	—	—	—	—	—	—	—	—	—	—	—	—	—	—	—	—	—	—	—	—
	135	135	160	135	195	162	4	ММ	ММ	ММ	ММ	ММ	ММ, не более	ММ	ММ	ММ	ММ	ММ	ММ	ММ	ММ	ММ, не более	ММ	ММ	ММ

^a Длина наружного шлицевого кольца С представляет собой общую длину, включающую размеры уплотнения (максимальное значение).^b Данные значения приведены исключительно для справки (не являются нормативными).

Приложение ДА
(справочное)

Сведения о соответствии ссылочных международных стандартов национальным стандартам

Таблица ДА.1

Обозначение ссылочного международного стандарта, документа	Степень соответствия	Обозначение и наименование соответствующего национального стандарта
ISO 554	—	*
ISO 6507-1	IDT	ГОСТ Р ИСО 6507-1—2007 «Металлы и сплавы. Измерение твердости по Виккерсу. Часть 1. Метод измерения»
ISO 6507-2	—	*
<p>* Соответствующий национальный стандарт отсутствует. До его принятия рекомендуется использовать перевод на русский язык данного международного стандарта.</p> <p>Примечание — В таблице использовано следующее условное обозначение степени соответствия стандартов: - IDT — идентичный стандарт.</p>		

УДК 621.9:006.354

ОКС 25.060.99

Ключевые слова: шаровые шлицы, методы испытаний, маркировка, контроль, твердость

Редактор *М.В. Митрофанова*
Технический редактор *В.Н. Прусакова*
Корректор *И.А. Королева*
Компьютерная верстка *М.В. Малеевой*

Сдано в набор 03.12.2025. Подписано в печать 23.12.2025. Формат 60×84%. Гарнитура Ариал.
Усл. печ. л.2,79. Уч.-изд. л. 2,12.

Подготовлено на основе электронной версии, предоставленной разработчиком стандарта

Создано в единичном исполнении в ФГБУ «Институт стандартизации»
для комплектования Федерального информационного фонда стандартов,
117418 Москва, Нахимовский пр-т, д. 31, к. 2.
www.gostinfo.ru info@gostinfo.ru