

Информационная технология

ВЗАИМОСВЯЗЬ ОТКРЫТЫХ СИСТЕМ

АДМИНИСТРАТИВНОЕ
УПРАВЛЕНИЕ СИСТЕМ

ФУНКЦИЯ АДМИНИСТРАТИВНОГО
УПРАВЛЕНИЯ СОСТОЯНИЯМИ

Издание официальное

БЗ 4—98/591

ГОССТАНДАРТ РОССИИ
Москва

Предисловие

1 РАЗРАБОТАН Московским научно-исследовательским центром (МНИЦ) Комитета при Президенте Российской Федерации по политике информатизации

ВНЕСЕН Техническим комитетом по стандартизации ТК 22 «Информационные технологии»

2 ПРИНЯТ И ВВЕДЕН В ДЕЙСТВИЕ Постановлением Госстандарта России от 7 сентября 1999 г. № 289-ст

Настоящий стандарт содержит полный аутентичный текст международного стандарта ИСО/МЭК 10164-2—93 «Информационная технология. Взаимосвязь открытых систем. Административное управление систем. Функция административного управления состояниями»

3 ВВЕДЕН ВПЕРВЫЕ

© ИПК Издательство стандартов, 1999

Настоящий стандарт не может быть полностью или частично воспроизведен, тиражирован и распространен в качестве официального издания без разрешения Госстандарта России

Содержание

Введение	IV
1 Область применения	1
2 Нормативные ссылки	2
3 Определения	2
4 Сокращения	3
5 Соглашения	3
6 Требования	4
7 Модель	4
7.1 Общие состояния	4
7.2 Атрибуты состояний	10
7.3 Информация о состояниях специфичных для классов объектов	10
8 Общие определения	10
8.1 Общие атрибуты	10
8.2 Общие уведомления	14
8.3 Администрируемые объекты	15
8.4 Согласованность	15
9 Определение услуг	15
9.1 Введение	15
9.2 Услуга уведомления об изменении состояния	15
9.3 Административное управление атрибутами состояния	15
10 Функциональные блоки	16
11 Протокол	16
11.1 Элементы процедур	16
11.2 Абстрактный синтаксис	16
11.3 Согласование функциональных блоков	17
12 Взаимоотношения с другими функциями	17
13 Соответствие	17
13.1 Требования к классу общего соответствия	18
13.2 Требования к классу зависимого соответствия	18

Введение

ГОСТ Р ИСО/МЭК 10164 — это многочастевой стандарт, разработанный в соответствии с ГОСТ Р ИСО/МЭК 7498-1—99, ГОСТ Р ИСО/МЭК 7498-4—99 и тесно связанный со следующими стандартами.

ГОСТ Р ИСО/МЭК 9595—99 Информационная технология. Взаимосвязь открытых систем. Определение общих услуг информации административного управления.

ИСО/МЭК 9596-1—90 Информационная технология. Взаимосвязь открытых систем. Протокол обмена информацией общего административного управления. Часть 1. Спецификация.

ГОСТ Р ИСО/МЭК 10040—99 Информационная технология. Взаимосвязь открытых систем. Общее описание административного управления систем.

ИСО/МЭК 10165 (многочастевой стандарт) Информационная технология. Взаимосвязь открытых систем. Структура информации административного управления.

Информационная технология

**ВЗАИМОСВЯЗЬ ОТКРЫТЫХ СИСТЕМ.
АДМИНИСТРАТИВНОЕ УПРАВЛЕНИЕ СИСТЕМ.
ФУНКЦИЯ АДМИНИСТРАТИВНОГО УПРАВЛЕНИЯ СОСТОЯНИЯМИ**

Information technology.
Open Systems Interconnection.
Systeme Management. State Management Function

Дата введения 2000—07—01

1 Область применения

Настоящий стандарт определяет функцию административного управления систем, которая может использоваться прикладным процессом в централизованной и децентрализованной средах административного управления, чтобы обеспечивать взаимодействие для целей административного управления систем, как определено в ГОСТ Р ИСО/МЭК 7498-4.

Стандарт определяет функцию административного управления состояниями, которая состоит из услуг и общих определений. Она расположена на прикладном уровне эталонной модели ВОС (ГОСТ Р ИСО/МЭК 7498-1) и определена в соответствии с моделью, приведенной в ГОСТ Р ИСО/МЭК 9545. Роль функции административного управления систем описана в ГОСТ Р ИСО/МЭК 10040.

Настоящий стандарт:

- устанавливает требования пользователя к функции административного управления состояниями;
- устанавливает модель, которая соотносит услуги и общие определения, предусмотренные этой функцией, с требованиями пользователя;
- определяет услуги, обеспечиваемые этой функцией;
- определяет общие типы уведомлений и параметров, задокументированных согласно ИСО/МЭК 10165-4;
- определяет протокол, необходимый для обеспечения указанных услуг;
- определяет взаимоотношения между этими услугами, операциями административного управления и уведомлениями;
- устанавливает требования к согласованности, предъявляемые к другим стандартам, которые используют эти общие определения;
- определяет взаимоотношения с другими функциями административного управления;
- устанавливает требования к соответствию.

Настоящий стандарт не определяет:

- характер реализации, предназначенный для обеспечения функций административного управления состояниями;
- способ реализации административного управления пользователем функции административного управления состояниями;
- характер взаимодействий, которые обуславливают использование функций административного управления состояниями;
- услуги, необходимые для установления нормального и ненормального разъединения ассоциации административного управления;
- ограничений на определения последующих типов уведомлений;
- администрируемых объектов.

2 Нормативные ссылки

В настоящем стандарте содержатся ссылки на следующие стандарты.

- ГОСТ Р ИСО/МЭК 7498-1—99 Информационная технология. Взаимосвязь открытых систем. Базовая эталонная модель. Часть 1. Базовая модель
- ГОСТ Р ИСО/МЭК 7498-4—99 Информационная технология. Взаимосвязь открытых систем. Базовая эталонная модель. Часть 4. Основы административного управления
- ГОСТ Р ИСО ТО 8509—95 Системы обработки информации. Взаимосвязь открытых систем. Соглашения по услугам
- ГОСТ Р ИСО/МЭК 8825—93 Информационная технология. Взаимосвязь открытых систем. Спецификация базовых правил кодирования для нотации абстрактного синтаксиса версии один (ASN.1)
- ГОСТ Р ИСО/МЭК 9545—98 Информационная технология. Взаимосвязь открытых систем. Структура прикладного уровня
- ГОСТ Р ИСО/МЭК 9595—99 Информационная технология. Взаимосвязь открытых систем. Определение общих услуг информации административного управления
- ИСО/МЭК 9596-1—90* Информационная технология. Взаимосвязь открытых систем. Протокол обмена информацией общего административного управления. Часть 1. Спецификация
- ГОСТ Р ИСО/МЭК 10040—99 Информационная технология. Взаимосвязь открытых систем. Общее описание административного управления систем
- ИСО/МЭК 10164-4—93* Информационная технология. Взаимосвязь открытых систем. Административное управление системы. Часть 4. Функция уведомления о нештатных ситуациях
- ИСО/МЭК 10164-5—93* Информационная технология. Взаимосвязь открытых систем. Административное управление системы. Часть 5. Функция административного управления отчетностью о событиях
- ИСО/МЭК 10164-6—93* Информационная технология. Взаимосвязь открытых систем. Административное управление системы. Часть 6. Функция управления журналом регистрации
- ИСО/МЭК 10165-1—93* Информационная технология. Взаимосвязь открытых систем. Структура информации административного управления. Часть 1. Модель информации административного управления
- ИСО/МЭК 10165-2—92* Информационная технология. Взаимосвязь открытых систем. Структура информации административного управления. Часть 2. Определение информации административного управления
- ИСО/МЭК 10165-4—92* Информационная технология. Взаимосвязь открытых систем. Структура информации административного управления. Часть 4. Руководство по определению администрируемых объектов

3 Определения

3.1 Определения из базовой эталонной модели

Настоящий стандарт использует следующие термины, определенные в ГОСТ Р ИСО/МЭК 7498-1:

- открытая система;
- административное управление систем.

3.2 Определения из «Основ административного управления»

Настоящий стандарт использует следующее понятие, определенное в ГОСТ Р ИСО/МЭК 7498-4: администрируемый объект.

3.3 Определения из стандарта по услугам общей информации административного управления

Настоящий стандарт использует следующее понятие, определенное в ГОСТ Р ИСО/МЭК 9595: атрибут.

3.4 Определения из «Основных положений административного управления систем»

Настоящий стандарт использует следующие термины, определенные в ГОСТ Р ИСО/МЭК 10040:

- агент;
- роль агента;
- зависимое соответствие;
- общее соответствие;

* Международные стандарты ИСО/МЭК — во ВНИИКИ Госстандарта России.

- e) общие определения;
- f) класс администрируемого объекта;
- g) администратор;
- h) роль администратора;
- i) уведомление;
- j) функциональный блок административного управления систем;
- k) функция административного управления систем;
- l) прикладной протокол административного управления систем;
- m) операция (административного управления систем).

3.5 Определения из «Модели информации административного управления»

Настоящий стандарт использует следующее понятие, определенное в ИСО/МЭК 10165-1: **граница АО.**

3.6 Определения из «Соглашений по услугам»

Настоящий стандарт использует следующие термины, определенные в ГОСТ Р ИСО ТО 8509:

- a) **запрос (примитив);**
- b) **индикация (примитив);**
- c) **неподтверждаемая услуга;**
- d) **ответ (примитив);**
- e) **подтверждаемая услуга;**
- f) **подтверждение (примитив);**

3.7 Определения из стандарта по аттестационному тестированию ВОС

Настоящий стандарт использует следующее понятие, определенное в ГОСТ Р ИСО/МЭК 9646-1: **заявка о соответствии системы.**

4 Сокращения

- АСН.1 — абстрактно-синтаксическая нотация один
- АО — администрируемый объект
- ВОС — взаимосвязь открытых систем
- Зпр — запрос
- Инд — индикация
- ПАПУС — протокольный автомат прикладного уровня административного управления систем
- ПБДПА — протокольный блок данных прикладного уровня административного управления
- Пдт — подтверждение
- СИАУ — структура информации административного управления
- Отв — ответ
- СОИА — сервис общей информации административного управления
- УИАУ — услуга информации административного управления
- ФБ — функциональный блок

5 Соглашения

Настоящий стандарт определяет услуги для функции административного управления состояниями, следуя описательным соглашениям, определенным в ГОСТ Р ИСО ТО 8509. В разделе 9 в определении каждой услуги содержится таблица, в которой перечислены параметры ее услуг. Для заданного сервисного примитива наличие каждого параметра описывается одним из следующих значений:

- О — наличие параметра обязательно;
- (=) — значение параметра равно его значению в колонке слева;
- Пл — использование параметра определяется пользователем услуг;
- — параметр отсутствует во взаимодействии, указанным соответствующим примитивом;
- У — наличие параметра зависит от условий. Условия определяются в тексте, где описывается параметр;
- П — параметр подвергается ограничениям, налагаемым ГОСТ Р ИСО/МЭК 9595.

Примечание — Параметры, помеченные буквой «П» в таблицах услуг настоящего стандарта, преобразуются из соответствующих параметров примитивов сервиса общей информации административного управления (СОИА) без изменения семантики и синтаксиса этих параметров. Остальные параметры используются для формирования ПБДПА.

6 Требования

Пользователь услуг информации административного управления (УИАУ) должен обладать способностью анализировать изменения состояний и быть осведомлен о них с целью контроля за общей деятельностью и использованием ресурсов согласованным образом, а также для управления общим доступом к конкретным ресурсам.

Настоящий стандарт определяет общие атрибуты и операции, которые могут рассматриваться как часть определения любого АО с целью обеспечения стандартного метода административного управления ВОС для обработки состояний административного управления.

Административное управление состояниями предусмотрено для:

- уведомления об изменениях атрибутов состояний;
- чтения атрибутов состояний;
- изменения атрибутов состояний.

7 Модель

Состояние административного управления АО представляет собой конкретное проявление условия доступности и работоспособности соответствующих ресурсов с точки зрения административного управления. Различные классы АО имеют разнообразные атрибуты состояний, которые отражают различные аспекты операций соответствующих ресурсов и управляют этими аспектами и которые специфичны для каждого класса. Предполагается, однако, что состояние административного управления будет общим для большого числа ресурсов, в связи с чем оно стандартизуется; оно отражает ключевые аспекты используемости этих ресурсов в любой момент времени. Его цель состоит в управлении общей доступностью ресурсов и в обеспечении наблюдаемости информации относительно общей доступности.

7.1 Общие состояния

На состояние административного управления АО влияют три главных фактора относительно доступности соответствующих ресурсов. На некоторые АО могут влиять все три фактора. К ним относятся:

- работоспособность — определяет физическое наличие и работоспособность ресурсов;
- использование — определяет используемость ресурса в конкретный момент времени. Считается, что ресурс находится «в пользовании», если он получил один или несколько запросов на обслуживание, но еще не выполнил их или же отклонил, либо если в результате предыдущего запроса на обслуживание некоторая часть его возможностей назначена для использования и еще не отозвана;
- администрирование — разрешение или запрет на использование ресурсов, налагаемое услугами административного управления.

Состояние АО не влияет на его способность реагировать на операции административного управления.

7.1.1 Рабочее состояние

Работоспособность ресурса описывается атрибутом рабочего состояния, которое может принимать два значения: деактивизированное и активизированное. Эти значения описаны в 8.1.1.1.

Некоторые классы АО в рабочем состоянии постоянно проявляют только активизированное значение. Если ресурс внешне не проявляет зависимостей от других ресурсов и компоненты, которые могут вызвать наблюдаемый дефект, отсутствуют, АО может не проявить деактивизированного рабочего состояния. Точно так же АО, которые прекращают свое существование, когда ресурс становится неработоспособным во время их существования, не проявляют деактивизированного рабочего состояния. Если ресурс прекращает свое существование, но АО продолжает поддерживать атрибуты состояний относительно этого ресурса, рабочее состояние будет деактивизированным. Набор обеспечиваемых значений рабочих состояний определяется в каждом отдельном определении класса АО.

Если АО не способен отразить рабочее состояние соответствующего ресурса и при этом обеспечивается неизвестный атрибут состояния, определенный в 8.1.2.6, истинным будет значение неизвестного атрибута состояния.

Естественными операциями ресурса будут те, которые вызывают переходы рабочих состояний и, следовательно, административное управление не может запросить АО перейти из одного рабочего состояния в другое. Административное управление может лишь собирать информацию о рабочих состояниях АО, т. е. по своему характеру рабочие состояния могут только считываться.

Конкретные события, относящиеся к ресурсам, могут обусловить конкретные переходы из

одного рабочего состояния в другое. Эти события и переходы показаны на рисунке 1 и описаны ниже.

7.1.1.1 Активизация

Это событие содержит действие, выполняемое для ввода ресурса в частично или полностью работоспособное состояние. Оно происходит только в том случае, если рабочее состояние АО деактивизировано. Событие активизации вызывает переход ресурса в активное рабочее состояние.

7.1.1.2 Деактивизация

Это событие проявляется в некотором действии, которое вводит ресурс в полностью неработоспособное состояние. Событие деактивизации вызывает переход ресурса в неактивное рабочее состояние.

7.1.2 Состояние использования

Используемость ресурса описывается атрибутом состояния «использование», который может принимать три значения: холостое, активное и занято. Эти значения описаны в 8.1.1.2. Набор обеспечиваемых значений этого состояния определяется в каждом отдельном определении класса АО.

Некоторые АО проявляют лишь подмножество возможных значений состояния «использование». Те АО, соответствующие ресурсам которых обслуживают только одного пользователя, не проявляют состояния активного использования и находятся либо в холостом, либо в занятом состоянии. Те АО, ресурсы которых практически не ограничены числом пользователей, не проявляют состояния занятости использования.

Если АО не способен отразить состояние использования соответствующего ресурса и при этом обеспечивается неизвестный атрибут состояния, определенный в 8.1.2.6, истинным будет значение неизвестного атрибута состояния.

Естественными операциями ресурса будут те, которые вызывают переходы состояний использования и, следовательно, административное управление не может запросить АО перейти из одного состояния использования в другое. Административное управление может лишь собирать информацию о состояниях использования АО, т.е. по своему характеру состояния использования могут только считываться.

Конкретные события, относящиеся к ресурсам, могут обусловить конкретные переходы из одного состояния использования в другое. Эти события и переходы показаны на рисунке 2 и описаны ниже.



Рисунок 1 — Диаграмма рабочего состояния

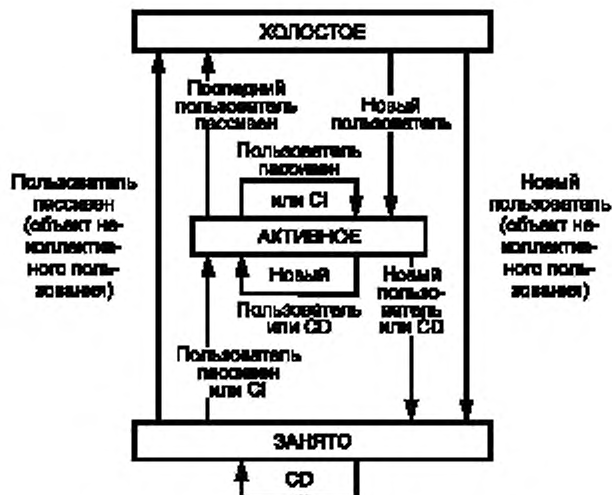


Рисунок 2 — Диаграмма состояния использования

7.1.2.1 *Новый пользователь*

Это событие определяется тем, что некоторое агентство начинает использовать ресурс. Оно может произойти только в том случае, если рабочее состояние АО имеет значение «активизировано», а его состояние использования имеет значение либо «холостое», либо «активное». Событие «новый пользователь» вызывает переходы следующим образом:

- если после этого события ресурс имеет достаточно рабочих возможностей для обслуживания дополнительных пользователей, состояние использования становится или остается активным;
- если после этого события ресурс не имеет достаточно рабочих возможностей для обслуживания дополнительных пользователей, состояние использования становится или остается занятым.

7.1.2.2 *Пассивный пользователь*

Это событие состоит в том, что пользователь ресурса прекращает его использование. Оно происходит только в том случае, если состояние использования АО имеет значение либо «активное», либо «занято». Это событие может произойти в результате перехода состояния из активного в неактивное. Оно может произойти также при переходе рабочего состояния АО из значения «активизировано» на «деактивизировано». Событие «пассивный пользователь» вызывает переходы следующим образом:

- если после этого события ресурс имеет активных пользователей, состояние использования становится или остается активным;
- если после этого события ресурс не имеет пользователей, состояние использования становится или остается холостым.

7.1.2.3 *Увеличение емкости (CI)*

Это событие состоит в увеличении максимальной рабочей емкости ресурса. Оно имеет значимость только в том случае, если состояние использования АО имеет значение «занято». Это событие вызывает переход АО в активное состояние, если он находился в состоянии занятости.

7.1.2.4 *Уменьшение емкости (CD)*

Это событие обуславливает следующие переходы:

- если после этого события продолжается коллективное использование рабочей емкости ресурса, состояние использования остается активным;
- если после этого события ресурс не имеет рабочей емкости коллективного пользования, состояние использования становится занятым;
- если при уменьшении рабочей емкости ресурса АО остается в состоянии занятости, он должен оставаться в этом состоянии, пока не произойдет событие «пассивный пользователь».

7.1.3 *Административное состояние*

Административное управление АО осуществляется независимо от работоспособности и использования АО и описывается атрибутом административного состояния, которое может иметь три значения. Они представлены на третьей диаграмме состояний на рисунке 3. Эти значения административного состояния называются «заблокировано», «разблокировано» и «сброшено» и описаны в 8.1.1.3.

Некоторые классы АО проявляют только подмножества возможных значений административного состояния. Некоторые ресурсы не могут быть заблокированы и их соответствующие АО проявляют только разблокированное состояние. Другие ресурсы не могут сбрасываться должным образом и их соответствующие АО не проявляют состояния «сброшено». Фактическое подмножество обеспечиваемых значений административного состояния различно для разных классов АО и устанавливается в определении каждого отдельного АО.

Конкретные события, относящиеся к АО, вызывают переходы АО из одного административного состояния в другое в зависимости от исходного значения административного состояния, конкретного события и от числа пользователей ресурса. Эти события и переходы приведены на рисунке 3 и описаны ниже.

7.1.3.1 *Разблокированное состояние*

Это событие состоит из операции, выполняемой на границе АО, по разблокированию соответствующих ресурсов АО. Оно может произойти только в том случае, если административное состояние АО заблокировано или сброшено. Оно вызывает переход в разблокированное состояние.

7.1.3.2 *Сброшенное состояние*

Это событие состоит из операции, выполняемой на границе АО, по сбросу соответствующих ресурсов АО. Оно может произойти только в том случае, если административное состояние АО разблокировано. Это событие вызывает следующие переходы состояний:

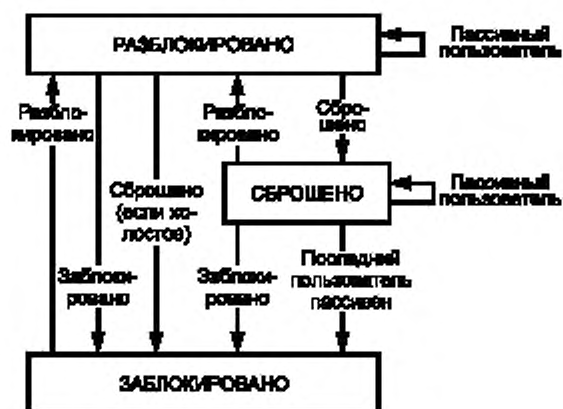


Рисунок 3 — Диаграмма административного состояния

- если во время события ресурс имеет активных пользователей, административное состояние принимает значение «сброшено».

- если во время события ресурс не имеет активных пользователей, административное состояние принимает значение «заблокировано».

7.1.3.3 Пассивный пользователь

Это событие состоит в прекращении использования ресурса активным пользователем. Оно может произойти только в том случае, если административное состояние АО имеет значение «разблокировано» или «сброшено». Если административное состояние имеет значение «сброшено», это событие вызывает следующие переходы:

- если после события ресурс продолжает иметь активного пользователя, административное состояние сохраняет значение «сброшено».

- если после события ресурс не имеет активных пользователей, административное состояние принимает значение «заблокировано».

7.1.4 Взаимозависимости общих состояний

Определитель класса АО устанавливает, какие комбинации значений состояния обеспечиваются каждым отдельным классом АО и какие нет.

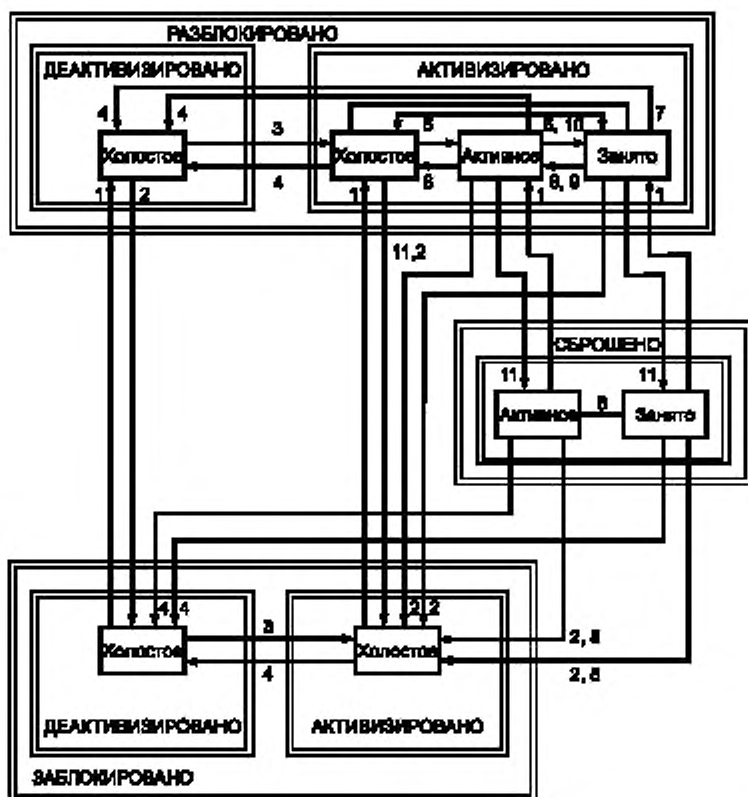
Если АО обеспечивает все три класса атрибутов состояний, то для всех этих классов возможны следующие комбинации значений (см. также рисунок 4).

- Деактивизировано, холостое, заблокировано. Ресурс полностью неработоспособен, не обслуживает ни одного из пользователей и его использование административно запрещено. Для ввода ресурса в использование необходимо одновременно административное разрешение (операция разблокирования) и некоторые корректирующие действия.

- Активизировано, холостое, заблокировано. Ресурс частично или полностью работоспособен, но не обслуживает пользователей и его использование административно запрещено. Для ввода ресурса в использование требуется административное разрешение (операция разблокирования).

- Активизировано, активное, сброшено. Ресурс полностью или частично работоспособен, но его использование административно ограничено текущими случаями использования. Для получения к нему доступа со стороны дополнительных пользователей требуется административное разрешение (операция разблокирования). Если же все активные пользователи закончили использование ресурса, АО автоматически перейдет в активизированное, холостое, заблокированное состояние.

- Активизировано, занято, сброшено. Ресурс полностью или частично работоспособен и находится в пользовании, но его использование административно ограничено текущими случаями использования. Кроме того он не имеет достаточной емкости коллективного пользования для обеспечения дополнительных пользователей. Для получения к нему доступа со стороны дополнительных пользователей помимо ожидающих завершения текущего использования требуется административное разрешение (операция разблокирования). Если же все активные пользователи закончили использование ресурса, АО автоматически перейдет в активизированное, холостое, заблокированное состояние.



1 — разблокировано; 2 — заблокировано; 3 — активизировано; 4 — деактивизировано
 5 — новый пользователь; 6 — пассивный пользователь; 7 — новый пользователь (ресурс неколлеktивного пользования); 8 — последний пользователь пассивен; 9 — увеличение емкости; 10 — уменьшение емкости; 11 — сброс

Рисунок 4 — Комбинированная диаграмма состояний

- Деактивизировано, холодное, разблокировано. Ресурс полностью неработоспособен, не обслуживает пользователей, но его использование административно не запрещено. Для обеспечения к нему доступа требуются некоторые корректирующие действия.

- Активизировано, холодное, разблокировано. Ресурс полностью или частично работоспособен, не находится в фактическом использовании и его использование административно не запрещено.

- Активизировано, активное, разблокировано. Ресурс полностью или частично работоспособен, находится в пользовании и его использование административно не запрещено. Он обладает достаточной коллективной емкостью для одновременного обслуживания дополнительных пользователей.

- Активизировано, занято, разблокировано. Ресурс полностью или частично работоспособен, находится в пользовании и его использование административно не запрещено. В данное время он не обладает достаточной коллективной емкостью для одновременного обслуживания дополнительных пользователей. Для получения к нему доступа со стороны дополнительных пользователей необходимо подождать окончания текущего использования или некоторого увеличения емкости.

На рисунке 5 показана комбинированная диаграмма рабочего и административного состояний.

На рисунке 6 показана комбинированная диаграмма административного состояния и состояния использования.

На рисунке 7 показана комбинированная диаграмма рабочего состояния и состояния использования.

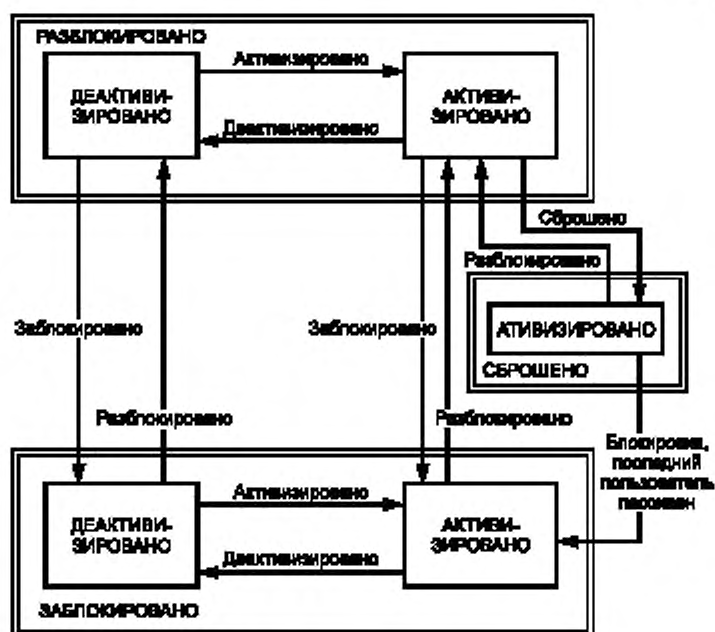


Рисунок 5 — Рабочее и административное состояния

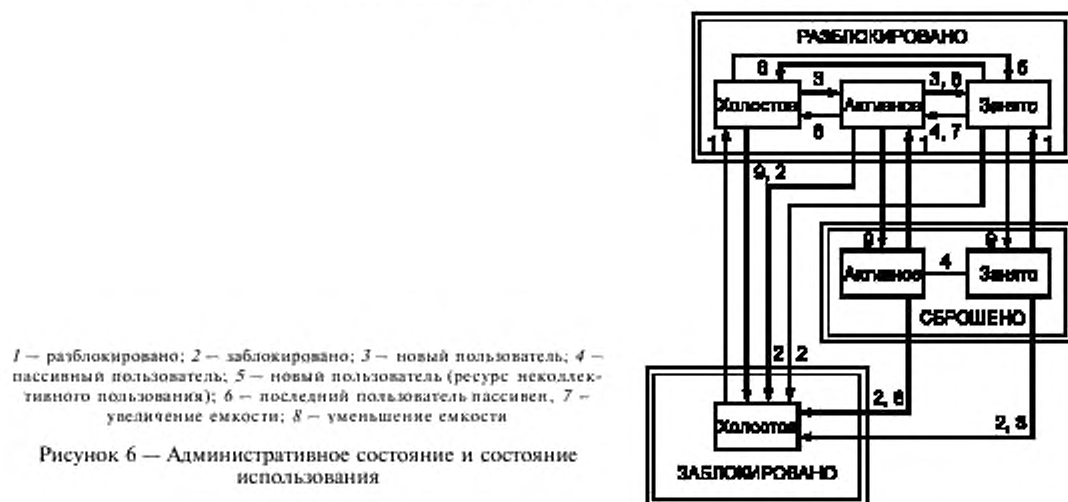


Рисунок 6 — Административное состояние и состояние использования

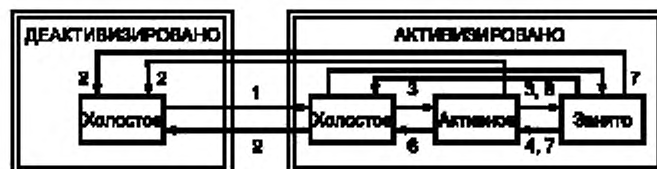


Рисунок 7 — Рабочее состояние и состояние использования

7.2 Атрибуты состояний

Атрибуты состояний могут содержать более подробную информацию о других аспектах состояний соответствующих ресурсов, которые могут повлиять на его рабочее состояние и состояние использования. Они содержат также более подробную информацию об ограничениях, налагаемых административным управлением на операции, контролируемые администратором. Атрибуты состояний определены в 8.1.2.

7.3 Информация о состояниях специфичных для классов объектов

АО могут иметь другие специфичные для класса атрибуты, которые описывают различные аспекты состояний ресурсов, но не преобразуют их в общие состояния, определенные в настоящем стандарте. Несмотря на то, что эти атрибуты отделены от других, они могут повлиять на значения атрибутов общих состояний. Каждое отдельное определение класса АО должно устанавливать применимые значения общих состояний, вытекающие из конкретных сочетаний значений других атрибутов.

Когда АО находится в деактивизированном рабочем состоянии, другие атрибуты могут оказаться причиной неработоспособности соответствующего ресурса. Деактивизация может влиять или не влиять на процессы, находящиеся под административным управлением.

Если ресурс оказывается неработоспособным из-за того, что на использование других ресурсов, от которых он зависит, наложен административный запрет, либо потому, что некоторая другая автоматически формируемая информация несовместима с операцией, этот ресурс можно ввести в работоспособное состояние процедурами административного управления. Обработка информации, показывающая неработоспособность ресурсов из-за некоторого конкретного физического дефекта, и метод устранения дефекта на входят в сферу действия функции административного управления состояниями.

Если состояние некоторого ресурса зависит от состояния другого ресурса, то характер этой зависимости может быть определен анализом поведения АО, представляющего либо зависимый ресурс, либо оба ресурса. Изменение состояния в обеспечиваемом АО может через взаимоотношения с другими АО обусловить конкретный переход состояния зависимого АО.

8 Общие определения

В этом разделе определен набор общих атрибутов и уведомлений вместе с соответствующими параметрами и семантикой.

8.1 Общие атрибуты

Настоящий стандарт определяет следующие специфичные для административного управления атрибуты, абстрактный синтаксис которых определен в ИСО/МЭК 10165—2.

8.1.1 Атрибуты состояний

В настоящем стандарте определены следующие атрибуты состояний:

- административное состояние;
- рабочее состояние;
- состояние использования.

8.1.1.1 Атрибут рабочего состояния

Это однозначный и только читаемый атрибут. Он может принимать следующие значения:

- деактивизировано — ресурс полностью неработоспособен и не может обслуживать пользователя (лей);
- активизировано — ресурс частично или полностью работоспособен и доступен для использования.

Более подробное описание указанных значений рабочего состояния атрибутов состояния приведено в 8.1.2.

8.1.1.2 Атрибут состояния использования

Это однозначный и только читаемый атрибут. Он может принимать одно из следующих значений, из которых не все применимы к каждому классу АО:

- холостое — ресурс в данный момент находится в пользовании;
- активное — ресурс находится в пользовании и имеет достаточную рабочую емкость коллективного пользования для одновременного обслуживания дополнительных пользователей;
- занято — ресурс находится в пользовании, но в данный момент не имеет достаточной рабочей емкости коллективного пользования для одновременного обслуживания дополнительных пользователей.

8.1.1.3 Атрибут административного состояния

Это однозначный и только читаемый атрибут. Он может принимать одно из следующих значений, из которых не все применимы к каждому классу АО:

- заблокировано — ресурсу административно запрещено предоставлять услуги своим пользователям;
- сброшено — использование ресурса запрещено только на текущий момент. Поскольку система остается в сброшенном состоянии, администратор может в любое время перевести АО в разблокированное состояние;
- разблокировано — ресурсу независимо от его работоспособности административно разрешено предоставлять услуги своим пользователям.

8.1.2 Атрибуты состояния

Эти атрибуты предназначены для определения атрибутов рабочего состояния, состояния использования и/или административного состояния ресурса. Значение каждого атрибута состояния может указывать на наличие одного или нескольких конкретных условий, применимых к данному ресурсу. Наличие любого из этих условий может указывать прямо или косвенно некоторое соответствующее значение атрибутов рабочего состояния, состояния использования, административного состояния или любого их сочетания. Эти предполагаемые значения описаны отдельно для каждого условия состояния.

В настоящем стандарте определены атрибуты следующих состояний:

- a) нештатная ситуация;
- b) процедурное;
- c) доступность;
- d) управление;
- e) резервное;
- f) неизвестное.

8.1.2.1 Атрибут состояния «нештатная ситуация»

Это многозначный и считываемо-записываемый атрибут. Он может иметь значение от нуля до нескольких описываемых ниже значений, не все из которых применимы к каждому классу АО.

Если значение этого атрибута представлено пустым набором, предполагается, что ни одно из описываемых ниже условий состояния не имеет места.

Восстановление — ресурс в данный момент находится в процессе восстановления. В значении «восстановление» рабочее состояние либо активизировано, либо деактивизировано.

Критичное — один или несколько критических сигналов указывают, что в ресурсе обнаружен сбой и он не сброшен. Рабочее состояние АО либо активизировано, либо деактивизировано.

Старший — обнаружен один или несколько старших сигналов нештатной ситуации, указывающих сбой ресурса, и эти сигналы еще не сброшены. Рабочее состояние АО либо активизировано, либо деактивизировано.

Младший — обнаружен один или несколько младших сигналов нештатной ситуации, указывающих сбой ресурса, и эти сигналы еще не сброшены. Рабочее состояние АО либо активизировано, либо деактивизировано.

Нештатный сигнал — в ресурсе обнаружена одна или несколько нештатных ситуаций. Условия могут означать деактивизацию или активизацию. Если рабочее состояние активизировано, то дополнительные атрибуты, относящиеся к данному классу АО, могут указать характер и причину условий, а также соответствующие услуги.

Наличие указанных условий для состояния нештатной ситуации не подавляет генерацию последующих уведомлений о сбое.

Примечание — Уведомления о нештатных ситуациях определены в ИСО/МЭК 10164-4.

8.1.2.2 Атрибут процедурного состояния

Этот атрибут обеспечивается только теми классами АО, которые представляют некоторую процедуру (например процесс тестирования), проходящую через последовательность фаз. В зависимости от определения класса АО может потребоваться ввести эту процедуру в определенную фазу, чтобы обеспечить работоспособность ресурса и его доступность для использования (т. е. для активизации АО). Не все фазы необходимы для каждого класса АО. Если значение этого атрибута указывает пустой набор, то АО готов, например, для выполнения инициализации.

Если значением этого атрибута является пустой набор, это означает, что ни одно из описываемых ниже условий состояния не имеет места.

Требуется инициализация — ресурс нуждается в том, чтобы администратор привлек процедуру инициализации прежде, чем он сможет выполнять свои нормальные функции, если эта процедура еще не действует. Администратор может привлечь эту процедуру через действие. Может иметь место также условие завершения. Рабочее состояние деактивизировано.

Не инициализирован — ресурс нуждается в процедуре инициализации прежде, чем он сможет выполнять свои нормальные функции, если эта процедура еще не действует. Ресурс инициализируется сам автономно, но его рабочее состояние может быть деактивизированным или активизированным в зависимости от определения класса АО.

Инициализация — ресурс нуждается в процедуре инициализации прежде, чем он сможет выполнять свои нормальные функции, и эта процедура уже инициализирована, но еще не завершена. При наличии этого условия необходимое для инициализации условие отсутствует, поскольку инициализация уже началась. Рабочее состояние может быть деактивизированным или активизированным в зависимости от определения класса АО.

Уведомление — ресурс завершил некоторую операцию обработки и сообщил результат операции, например, процесс тестирования выдал свои результаты и рабочее состояние активизировано.

Завершение — ресурс находится в фазе завершения. Если ресурс повторно не инициализировал сам себя в автономном режиме, то имеет место также условие «требуется инициализация» и рабочее состояние деактивизировано. В противном случае рабочее состояние может быть деактивизированным или активизированным в зависимости от определения класса АО.

8.1.2.3 Атрибут состояния доступности

Это многозначный и только читаемый атрибут. Он может иметь значение от нуля до нескольких следующих значений, не все из которых применимы к каждому классу АО.

Если значение этого атрибута представлено пустым набором, предполагается, что ни одно из описываемых ниже условий состояния не имеет места.

Тестирование — ресурс находится в процессе тестирования. Если административное состояние заблокировано или сброшено, обычным пользователям запрещено использовать этот ресурс и атрибут состояния управления имеет значение, зарезервированное для тестирования. Тесты, которые не исключают дополнительных пользователей, могут прогоняться в рабочем или административном состоянии, однако резервирование для условий тестирования не должно иметь места.

Сбой — ресурс имеет внутреннюю неисправность, которая препятствует его функционированию. Рабочее состояние деактивизировано.

Выключено питание — ресурс не имеет питания и требует его подачи. Например, предохранитель или другие защитные устройства отключили питание, или же поступает пониженное напряжение. Рабочее состояние деактивизировано.

Автономный режим — требуется выполнение обычной операции по вводу ресурса в неавтономный режим и переводу его в состояние, доступное для использования. Операция может быть ручной, автоматической либо комбинированной. Рабочее состояние деактивизировано.

Дежурный режим — ресурс введен в неактивное состояние внутренним управляющим процессом согласно заранее установленного временного расписания. При нормальных условиях можно ожидать, что процесс управления восстановит активность ресурса в некоторый запланированный момент времени, и поэтому это состояние рассматривается как факультативное. Рабочее состояние активизировано или деактивизировано.

Зависимость — ресурс не может функционировать из-за недоступности других ресурсов, от которых он зависит (т. е. ресурс не представлен одним и тем же АО). Например, устройство недоступно из-за отключения питания контроллера. Рабочее состояние деактивизировано.

Деградация — сервис, обеспечиваемый ресурсом, в некотором отношении понижен, например, в части быстродействия или рабочей емкости. Безуспешность тестирования или неприемлемые показатели рабочих характеристик означают, что некоторые или все услуги не функционируют либо уровень обслуживания понижен из-за наличия дефекта. Однако ресурс остается доступным для представления услуг либо потому, что некоторые услуги удовлетворительны, либо потому, что ухудшенное обслуживание лучше, чем никакого обслуживания. Могут быть определены специфичные для объекта атрибуты с целью предоставления дополнительной информации, показывающей, например, какие услуги не функционируют, и сам характер деградации. Рабочее состояние активизировано.

Не установлен — ресурс, представленный АО, отсутствует или некомплектный. Например, отсутствует съемный модуль, отсоединен кабель или не загружен программный модуль. Рабочее состояние деактивизировано.

Заполнение журнала — указывает условие заполнения журнала регистрации событий, семантика которого приведена в ИСО/МЭК 10164-6.

8.1.2.4 Атрибут состояния управления

Это многозначный и считываемо-записываемый атрибут. Он может иметь значение от нуля до нескольких следующих значений, не все из которых применимы к каждому классу АО.

Если значение этого атрибута представлено пустым набором, предполагается, что ни одно из описываемых ниже условий состояния не имеет места.

Подлежит тестированию — ресурс доступен для обычных пользователей, но одновременно может быть проведено его тестирование в непредсказуемое время, в результате чего ресурс может проявить необычное для пользователя поведение.

Часть услуг заблокирована — означает, что администратор заблокировал часть услуг ресурса для его пользователя. Административное состояние разблокировано. Примерами служат запрет входящих услуг, заблокирована запись посредством ключа, заблокировано чтение.

Зарезервирован для тестирования — ресурс административно недоступен для обычных пользователей из-за предстоящей процедуры тестирования. Административное состояние разблокировано.

Приостановлено — предоставление услуг пользователям ресурса административно приостановлено. Ресурс может хранить сведения о текущих пользователях и/или запросах на использование в зависимости от определения класса АО, но не может возобновить предоставление услуг, пока не будет снято условие приостановки. Административное состояние разблокировано.

8.1.2.5 Атрибут резервного состояния

Это однозначный и только читаемый атрибут. Он может иметь одно из следующих значений. Значение этого атрибута имеет смысл только при наличии роли резервирования.

«Горячее» резервирование — ресурс не предоставляет услуг, но действует синхронно с другими ресурсами, т. е. он зарезервирован (например, один компьютер является тенью для другого). Ресурс, находящийся в состоянии «горячего» резервирования, способен немедленно приступить к выполнению роли ресурса, подлежащего замене, без необходимости действия инициализации и может содержать ту же информацию, что и резервируемый ресурс. Условия «горячего» и «холодного» резервирования и предоставления услуг взаимно исключают.

«Холодное» резервирование — ресурс резервирует другой ресурс, но не засинхронизован с ним. Ресурс, находящийся в состоянии «холодного» резервирования, не может немедленно переключиться на выполнение роли резервируемого ресурса, а потребует некоторых действий по инициализации. Наличие условия «холодного» резервирования исключает условия «горячего» резервирования и предоставления услуг.

Предоставление услуг — резервный ресурс предоставляет услуги и резервирует другой ресурс. Наличие условия предоставления услуг исключает условия «горячего» и «холодного» резервирования.

Примечание — Взаимоотношения резервирования определены в ИСО/МЭК 10164-3.

В таблице 1 показаны зависимости между атрибутом состояния резервирования и атрибутами рабочего, административного, процедурного состояний и состояния доступности.

8.1.2.6 Атрибут неизвестного состояния

Используется для указания на то, что статус ресурса, представленный АО, неизвестен. Если этот атрибут имеет значение «истинно», то значения атрибутов состояния могут не отражать фактического состояния ресурса.

8.1.3 Группа общих атрибутов

В настоящем стандарте определена группа атрибутов «состояние».

Т а б л и ц а 1 — Условия состояния резервирования

Состояние резервирования	«Горячее» резервирование	«Холодное» резервирование	Предоставление услуг
Рабочее состояние	Активизировано	Активизировано или деактивизировано	Активизировано
Административное состояние	Разблокировано	Разблокировано или заблокировано	Разблокировано
Процедурное состояние	—	Не инициализировано или требуется инициализация	—
Состояние доступности	Автономное	Автономное	Неавтономное

8.1.3.1 *Группа атрибутов «состояние»*

Эта группа атрибутов определена как пустая. Она обеспечивает средство для ссылки на совокупность всех атрибутов состояния АО. Цель этой группы — отразить общие и конкретные атрибуты состояний АО при их включении в определение класса АО. При чтении атрибута состояния может быть выдан набор идентификаторов и значений атрибута, которые входят в группу атрибутов «состояние».

8.2 **Общие уведомления**

Определяемые в настоящем стандарте общие уведомления, параметры и семантика содержат подробные сведения о следующих общих параметрах услуги АУ-УВЕДОМЛЕНИЕ-О-СОБЫТИИ, как определено в ГОСТ Р ИСО/МЭК 9595:

- тип события;
- информация о событии;
- ответ на событие.

Все уведомления представляют собой потенциальные записи в журнале административного управления систем и настоящий стандарт определяет для этой цели один класс АО. ИСО/МЭК 10165-2 устанавливает общий класс АО «регистрация в журнале событий», из которого образуются все записи, дополнительную информацию, определяемую информацией о событиях, и параметры ответа на события.

8.2.1 **Тип события**

Этот параметр определяет тип события. В настоящем стандарте определен тип события: изменение состояния — которое используется для информирования об изменении значения одного или нескольких общих и/или конкретных атрибутов состояний АО, произошедшее в результате либо внутренних операций ресурса, либо операций административного управления через границу АО.

8.2.2 **Информация о событиях**

Специфичную для уведомлений информацию о событиях образуют описываемые ниже параметры.

8.2.2.1 *Указатель источника*

Этот параметр при его наличии указывает источник операции, которая вызывает генерацию уведомления данного типа. Он может принимать следующие значения:

- операция ресурсов — уведомление сгенерировано в ответ на изменение значения атрибута состояния, обусловленное внутренними операциями ресурса;
- операция административного управления — уведомление сгенерировано в ответ на изменение значения атрибута состояния, обусловленное операциями административного управления СИАУ, действующими через границу АО, внешнего относительно данного АО;
- неизвестно — невозможно определить источник операции.

8.2.2.2 *Список идентификаторов атрибутов*

Этот параметр при его наличии идентифицирует набор атрибутов состояния, значения которых были переданы в уведомлении.

8.2.2.3 *Определение изменения состояния*

Этот параметр состоит из набора последовательностей трех параметров: идентификатор атрибута, прежний и новый атрибуты, описываемые ниже. Каждая отдельная последовательность описывает изменение одного значения атрибута состояния. В этом перечне должно быть представлено, как минимум, одно значение нового атрибута состояния.

8.2.2.3.1 *Идентификатор атрибута*

Этот параметр идентифицирует атрибут состояния, измененное значение которого было передано в уведомлении.

8.2.2.3.2 *Прежнее значение атрибута*

Этот параметр при его наличии идентифицирует прежнее значение атрибута состояния.

8.2.2.3.3 *Новое значение атрибута*

Этот параметр указывает текущее значение атрибута состояния.

8.2.2.4 *Другая информация*

Используются также следующие параметры, определенные в ИСО/МЭК 10164-4:

- дополнительная информация;
- дополнительный текст;
- скоррелированные уведомления;
- идентификатор уведомления.

8.2.3 **Ответ на событие**

Настоящий стандарт не определяет информации, подлежащей использованию в параметре «ответ на событие».

8.3 Администрируемые объекты

Регистрация создания объекта — это класс АО, образованный из класса объектов «запись в журнале событий», определенного в ИСО/МЭК 10164-6. Класс объекта «регистрация удаления объекта» представляет информацию, которая хранится в журналах, получаемых из уведомлений об изменении состояния.

8.4 Согласованность

Определения классов АО поддерживают описываемую в настоящем стандарте функцию путем введения спецификации типов уведомлений и/или типов атрибутов состояний, определенных в ИСО/МЭК 10165-2. Эталонный механизм определен в ИСО/МЭК 10165-4.

Определение класса АО для каждого заимствованного уведомления должно определить в разделе «Поведение», какие из факультативных и условных параметров необходимо использовать, и любые ограничения, налагаемые на их использование и значения. Допускается констатировать, что использование данного параметра является факультативным.

Определения классов АО могут заимствовать один или несколько типов атрибутов состояний, определенных в настоящем стандарте. Для каждого заимствованного атрибута состояний определение класса АО может наложить дополнительные ограничения на использование и значения этого атрибута.

9 Определение услуг

9.1 Введение

Настоящий стандарт определяет одну услугу, которая идентифицируется ниже вместе с соответствующими параметрами.

9.2 Услуга уведомления об изменении состояния

Эта услуга позволяет пользователю УИАУ, выполняющему роль агента, сообщить об изменении значения атрибута состояния АО. Она определена как подтверждаемая и как неподтверждаемая услуга.

Эта услуга использует параметры, определенные в разделе 8 настоящего стандарта, дополнительно к общим параметрам услуги АУ-УВЕДОМЛЕНИЕ-О-СОБЫТИИ, определенным в ГОСТ Р ИСО/МЭК 9595. Параметры этой услуги приведены в таблице 2.

Параметры «время события», скоррелированные уведомления» и «идентификатор уведомлений» могут быть назначены объектом, выдающим уведомление, или системой административного управления.

9.3 Административное управление атрибутами состояний

Для административного управления атрибутами состояний АО настоящий стандарт использует сквозные услуги, определенные в ГОСТ Р ИСО/МЭК 10164-1.

Т а б л и ц а 2 — Параметры уведомления об изменении состояния

Наименование параметра	Зпр/Инд	Отв/Плг
Идентификатор привлечения	П	П
Режим	П	—
Класс АО	П	П
Экземпляр АО	П	П
Тип события	0	У (=)
Время события	П	—
Информация о событии		
Указатель отправителя	Пл	—
Список идентификаторов атрибутов	Пл	—
Определение изменения состояния		
Идентификатор атрибута	0	—
Прежнее значение атрибута	Пл	—
Новое значение атрибута	0	—
Идентификатор уведомления	Пл	—
Скоррелированные уведомления	Пл	—
Дополнительный текст	Пл	—
Дополнительная информация	Пл	—
Текущее время	—	П
Ответ на событие	—	—
Ошибки	—	П

10 Функциональные блоки

Услуга «уведомление об изменении состояния» образует отдельный функциональный блок административного управления систем.

11 Протокол

11.1 Элементы процедур

11.1.1 Роль агента

11.1.1.1 Привлечение

Эта процедура инициализируется примитивом запроса уведомления об изменении состояния. При получении этого примитива протокольный автомат прикладного уровня административного управления систем (ПАПУС) должен сформировать ПБДПА и выдать сервисный примитив СОИА АУ-УВЕДОМЛЕНИЕ-О-СОБЫТИИ запрос с параметрами, образованными из полученного примитива. В режиме без подтверждений процедура по 11.1.1.2 не используется.

11.1.1.2 Прием ответа

При получении сервисного примитива СОИА АУ-УВЕДОМЛЕНИЕ-О-СОБЫТИИ подтверждение, содержащего ПБДПА в качестве ответа на уведомление об изменении состояния, ПАПУС должен выдать пользователю услуги примитив подтверждения на уведомление об изменении состояния с параметрами, образованными из сервисного примитива СОИА АУ-УВЕДОМЛЕНИЕ-О-СОБЫТИИ подтверждение, завершая тем самым процедуру.

Примечание — ПАПУС игнорирует все ошибки в полученном ПБДПА. Пользователь услуги уведомления об изменении события также может проигнорировать подобные ошибки или прервать ассоциацию в результате этих ошибок.

11.1.2 Роль администратора

11.1.2.1 Прием запроса

При получении сервисного примитива СОИА АУ-УВЕДОМЛЕНИЕ-О-СОБЫТИИ индикация, содержащего ПБДПА, запрашивающего услугу уведомления об изменении состояния, ПАПУС должен при условии правильно сформированного ПБДПА выдать пользователю этой услуги примитив индикации с параметрами, образованными из сервисного примитива АУ-УВЕДОМЛЕНИЕ-О-СОБЫТИИ ответ. В противном случае ПАПУС, действуя в режиме с подтверждениями, должен сформировать соответствующий ПБДПА, содержащий уведомление об ошибке, и выдать сервисный примитив АУ-УВЕДОМЛЕНИЕ-О-СОБЫТИИ ответ с параметром «ошибка». В режиме без подтверждений процедура по 11.1.2.2 не используется.

11.1.2.2 Ответ

В режиме с подтверждением ПАПУС должен принять примитив ответа на уведомление об изменении состояния, сформировать ПБДПА, подтверждающий уведомление, и выдать примитив АУ-УВЕДОМЛЕНИЕ-О-СОБЫТИИ ответ с параметрами, образованными из примитива ответа.

11.2 Абстрактный синтаксис

11.2.1 Администрируемые объекты

Настоящий стандарт ссылается на следующий объект поддержки административного управления, абстрактный синтаксис которых определен в ИСО/МЭК 10165-2: запись Изменения Состояния

11.2.2 Атрибуты

Настоящий стандарт ссылается на следующие атрибуты административного управления, абстрактный синтаксис которых определен в ИСО/МЭК 10165-2:

- административное управление;
- состояниеНештатной ситуации
- состояниеДоступности;
- состояниеУправления;
- рабочееСостояние;
- процедурноеСостояние;
- состояниеРезервирования;
- неизвестноеСостояние;
- состояниеИспользования.

11.2.3 Преобразование параметров в атрибуты

В таблице 3 показаны взаимоотношения между параметрами, определенными в 8.2 и спецификациями типов атрибутов, определенными в ИСО/МЭК 10165-2.

Т а б л и ц а 3 — Преобразование параметров в атрибуты

Параметр	Имя атрибута
Указатель отправителя	указательОтправителя
Список идентификаторов атрибутов	списокИдентификаторовАтрибутов
Определение изменения состояния атрибута	определениеИзмененийЗначенийАтрибута

11.2.4 Группа атрибутов

Настоящий стандарт ссылается на следующую группу атрибутов состояний, абстрактный синтаксис которой определен в ИСО/МЭК 10165-2: состояние.

11.2.5 Действия

Настоящий стандарт не определяет конкретных действий.

11.2.6 Уведомления

В таблице 4 указаны взаимоотношения между уведомлениями, определенными в 8.1, и спецификациями типов уведомлений, определенными в ИСО/МЭК 10165-2.

Т а б л и ц а 4 — Уведомления

Тип события	Тип уведомления
Изменение состояния	изменениеСостояния

11.3 Согласование функциональных блоков

Настоящий стандарт присвоил следующее значение объектному идентификатору {joint-iso-ccitt ms (9) Function (2) part2 (2) functionalUnitPackage (1)} в качестве значения FunctionalUnitPackageId типа АСН.1, определенного в ИСО/МЭК 10040, для использования при согласовании доступности следующего функционального блока:

- 0 уведомление об изменении состояния,

где цифра идентифицирует битовую позицию, присвоенную функциональному блоку согласно раздела 10.

В рамках прикладного контекста административного управления систем механизм согласования функциональных блоков описан в ИСО/МЭК 10040.

П р и м е ч а н и е — Требования к согласованию функциональных блоков определяются прикладным контекстом.

12 Взаимоотношения с другими функциями

Управление услугой уведомления об изменении состояния, определенной в настоящем стандарте, обеспечивается механизмами, установленными в ИСО/МЭК 10164-5. Услуга уведомления об изменении состояния может существовать независимо от механизмов управления по ИСО/МЭК 10164-5.

При выполнении операций над атрибутом состояния настоящий стандарт использует услуги СУ-ПОЛУЧИТЬ и СУ-УСТАНОВИТЬ, определенные в ГОСТ Р ИСО/МЭК 10164-1.

13 Соответствие

Существует два класса соответствия: общее и зависимое. Система, претендующая на реализацию элементов процедур определенной в настоящем стандарте услуги уведомления об изменении состояния, должна отвечать требованиям либо класса общего соответствия, либо класса зависимого

соответствия, как определено в следующих подразделах. Поставщик реализации должен указать класс, соответствие которому заявляется.

13.1 Требования к классу общего соответствия

Система, претендующая на общее соответствие настоящему стандарту, должна обеспечивать эту функцию административного управления систем для всех классов АО, которые используют информацию административного управления, определенную в настоящем стандарте.

13.1.1 Статическое соответствие

Система должна:

- а) обеспечивать роль администратора или агента либо того и другого относительно функционального блока «уведомление об изменении состояния»;
- б) обеспечивать синтаксис передачи, образованный по правилам кодирования, определенным в ГОСТ Р ИСО/МЭК 8825 под названием {joint-iso-ccitt asn1 (1) basic encoding (1)}, с целью генерации и интерпретации ПБДПА, которые определены абстрактными типами данных, указанными в пунктах 11.2.2, 11.2.4 и 11.2.6 настоящего стандарта.

13.1.2 Динамическое соответствие

Система, выполняющая роль (и), соответствие которой (ым) заявлено, должна:

- а) обеспечивать элементы процедур, определенные в ГОСТ Р ИСО/МЭК 10164-1 для услуг СУ-ПОЛУЧИТЬ и СУ-УСТАНОВИТЬ;
- б) обеспечивать элементы процедур, определенные в настоящем стандарте для услуги уведомления об изменении состояния.

13.2 Требования к классу зависимого соответствия

13.2.1 Система должна:

- а) иметь заявку о соответствии системы, которая идентифицирует стандартное использование этой функции административного управления систем;
- б) обеспечивать синтаксис передачи, образованный по правилам кодирования, определенным в ГОСТ Р ИСО/МЭК 8825 под названием {joint-iso-ccitt asn1 (1) basic encoding (1)}, с целью генерации и интерпретации ПБДПА, которые определены абстрактными типами данных, указанными в пунктах 11.2.2, 11.2.4 и 11.2.6 настоящего стандарта, как это требуется стандартным использованием функции административного управления систем.

13.2.2 Динамическое соответствие

Система должна обеспечивать элементы процедур, определенные в настоящем стандарте, в соответствии с требованиями стандартного использования этой функции административного управления систем.

УДК 681.324 : 006.354

ОКС 35.100.70

П85

ОКСТУ 4002

Ключевые слова: обработка данных, обмен информацией, взаимосвязь сетей, взаимосвязь открытых систем, прикладной уровень, административное управление

Редактор *В.П. Осурцов*
Технический редактор *В.Н. Прусакова*
Корректор *В.И. Варенцова*
Компьютерная верстка *С.В. Рябовой*

Изд. лиц. № 021007 от 10.08.95. Сдано в набор 14.09.99. Подписано в печать 12.10.99. Усл.печ.л. 2,79 Уч.-изд.л. 2,40.
Тираж 231 экз. С 3792. Зак. 851.

ИПК Издательство стандартов, 107076, Москва, Колодезный пер., 14.
Набрано в Издательстве на ПЭВМ
Филиал ИПК Издательство стандартов — тип. "Московский печатник", Москва, Лялин пер., 6
Пар № 080102