

ГОСТ Р 51376.2—99  
(ИСО 8662-2—92)

ГОСУДАРСТВЕННЫЙ СТАНДАРТ РОССИЙСКОЙ ФЕДЕРАЦИИ

---

## **МАШИНЫ РУЧНЫЕ**

**Измерение вибрации на рукоятках**

**Часть 2**

## **МОЛОТКИ РУБИЛЬНЫЕ И КЛЕПАЛЬНЫЕ**

Издание официальное

БЗ 9—99/305

ГОССТАНДАРТ РОССИИ  
Москва

Предисловие

1 РАЗРАБОТАН И ВНЕСЕН Техническим комитетом по стандартизации ТК 262 «Инструмент механизированный и ручной»

2 ПРИНЯТ И ВВЕДЕН В ДЕЙСТВИЕ Постановлением Госстандарта России от 30 ноября 1999 г. № 463-ст

3 Раздел 4, приложения А и Б настоящего стандарта представляют собой аутентичный текст международного стандарта ИСО 8662-2—92 «Ручные машины. Измерение вибрации на рукоятках. Часть 2. Рубильные и клепальные молотки»

4 В разделе 5 настоящего стандарта учтены нормы Федерального закона Российской Федерации «О санитарно-эпидемиологическом благополучии населения» (№ 52 ФЗ, 1999)

5 Обязательные требования, учитывающие нормы законодательства России в части обеспечения вибробезопасности работающих с ручными машинами, в тексте стандарта выделены курсивом

6 ВВЕДЕН ВПЕРВЫЕ

© ИПК Издательство стандартов, 2000

Настоящий стандарт не может быть полностью или частично воспроизведен, тиражирован и распространен в качестве официального издания без разрешения Госстандарта Российской Федерации

## Содержание

1	Область применения	.....
2	Нормативные ссылки	.....
3	Термины и определения	.....
4	Методы испытаний по определению виброактивности рубильных и клепальных молотков (ИСО 8662-2—92)	.....
5	Методы испытаний по определению вибробезопасности рубильных и клепальных молотков	..
	Приложение А Описание базицентрической системы координат	.....
	Приложение Б Форма протокола испытаний рубильных и клепальных молотков	.....
	Приложение В Библиография	.....

МАШИНЫ РУЧНЫЕ

Измерение вибрации на рукоятках

Часть 2  
МОЛОТКИ РУБИЛЬНЫЕ И КЛЕПАЛЬНЫЕ

Hand-held portable power tools. Measurement of vibrations at the handle.  
Part 2. Chipping hammers and riveting hammers

---

Дата введения 2001—01—01

## 1 Область применения

Настоящий стандарт устанавливает методы испытаний (измерений) по определению вибрационных параметров ручных рубильных и клепальных молотков (далее — молотков) с электрическим, пневматическим и гидравлическим приводами, а также с приводом от двигателя внутреннего сгорания.

Требования разделов 3 и 5 настоящего стандарта являются обязательными, остальные требования — рекомендуемыми.

Методы испытаний, указанные в разделе 4 настоящего стандарта, не следует использовать для сопоставления их результатов с нормативами, установленными в Санитарных Нормах и Правилах [1] и приведенными в ГОСТ 17770 (далее — гигиенические нормативы).

## 2 Нормативные ссылки

В настоящем стандарте использованы ссылки на следующие стандарты.

ГОСТ 12.1.012—90 Система стандартов безопасности труда. Вибрационная безопасность. Общие требования

ГОСТ 16519—78 Машины ручные. Методы определения вибрационных параметров

ГОСТ 16844—93 Вибрация. Требования к испытаниям механических молотков

ГОСТ 17770—86 Машины ручные. Требования к вибрационным характеристикам

ГОСТ Р 1.10—95 Государственная система стандартизации Российской Федерации. Порядок разработки, принятия, регистрации правил и рекомендаций по стандартизации, метрологии, сертификации, аккредитации и информации о них

ГОСТ Р 51376.1—99 (ИСО 8662-1—88) Машины ручные. Измерение вибрации на рукоятках. Часть 1. Общие положения

ИСО 2787—84\* Пневматический инструмент вращательного и ударного действия. Приемочные испытания

ИСО 5349—86\* Механическая вибрация. Руководство по измерению и оценке воздействия на человека вибрации, передающейся через руки

## 3 Термины и определения

В настоящем стандарте применяют следующие термины с соответствующими определениями.

3.1 **виброактивность модели молотка:** Свойство молотка генерировать при испытаниях, в частности, в условных ситуациях, принятых по соглашению, вибрации различной интенсивности.

\* Оригиналы международных стандартов ИСО находятся во ВНИИКИ и ВНИИНМАШ Госстандарта России.

Количественную оценку виброактивности представляют корректированным значением вибрационного параметра или его логарифмическим уровнем.

Оценку степени виброактивности проводят путем сравнения значений вибрационных параметров двух или нескольких моделей молотков между собой.

**3.2 вибробезопасность (или виброопасность) модели молотка:** Характеристика ситуации, выраженной отношением значений вибрационных параметров, полученных при испытаниях в типовых условиях, к значениям гигиенических нормативов, указанных в нормативных документах.

Типовые условия эксплуатации обуславливают типовые (представительные) условия испытаний, которые включают в себя: представительную технологическую или испытательную операцию, фиксированную позу оператора, положение испытуемого молотка в пространстве, представительный объект обработки, режимы выполнения операций и др.

Представительные условия испытаний должны быть указаны в нормативных документах, в том числе в методиках испытаний, аттестованных Госстандартом России в установленном порядке.

## **4 Методы испытаний по определению виброактивности рубильных и клепальных молотков (ИСО 8662-2—92)**

### **4.1 Область применения**

Настоящий раздел устанавливает лабораторный метод измерения вибрации на рукоятках рубильных и клепальных молотков. Метод представляет собой типовую процедуру испытаний по определению уровня вибрации на рукоятке молотка, работающего при заданном нагружении.

Требования раздела распространяются на молотки с электрическим, пневматическим и гидравлическим приводами, а также на молотки с приводом от двигателя внутреннего сгорания.

Результаты испытаний молотков, полученные согласно установленному в настоящем стандарте методу, допускается использовать для сравнения различных видов молотков или различных моделей (типоразмеров) одного и того же вида молотка. По уровням вибрации, измеренным при имитации рабочего процесса молотка, получают косвенную оценку уровня его вибрации в условиях эксплуатации.

### **4.2 Нормативная документация**

В настоящем разделе использованы ссылки на международные стандарты, перечисленные в разделе 2.

### **4.3 Изменяемые параметры**

В процессе испытаний необходимо измерять следующие параметры:

а) среднее квадратическое значение (с.к.з) виброускорения по 4.3.1 ГОСТ Р 51376.1, представленное в виде корректированного значения согласно 4.3.3 ГОСТ Р 51376.1 и в виде полосовых уровней виброускорения в соответствии с 4.3.2 ГОСТ Р 51376.1.

**Примечание 1** — Допускается не проводить частотный анализ, если отсутствие постоянной составляющей сигнала может быть подтверждено другим способом;

- б) напряжение питания и гидравлическое давление или давление сжатого воздуха;
- с) частоту ударов;
- д) усилие нажатия.

### **4.4 Средства измерения**

#### **4.4.1 Общие положения**

Средства измерения — по 4.4.1—4.4.6 ГОСТ Р 51376.1.

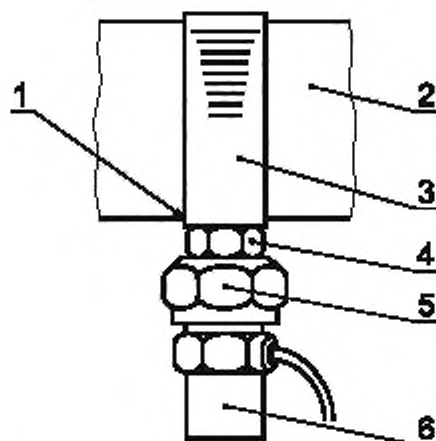
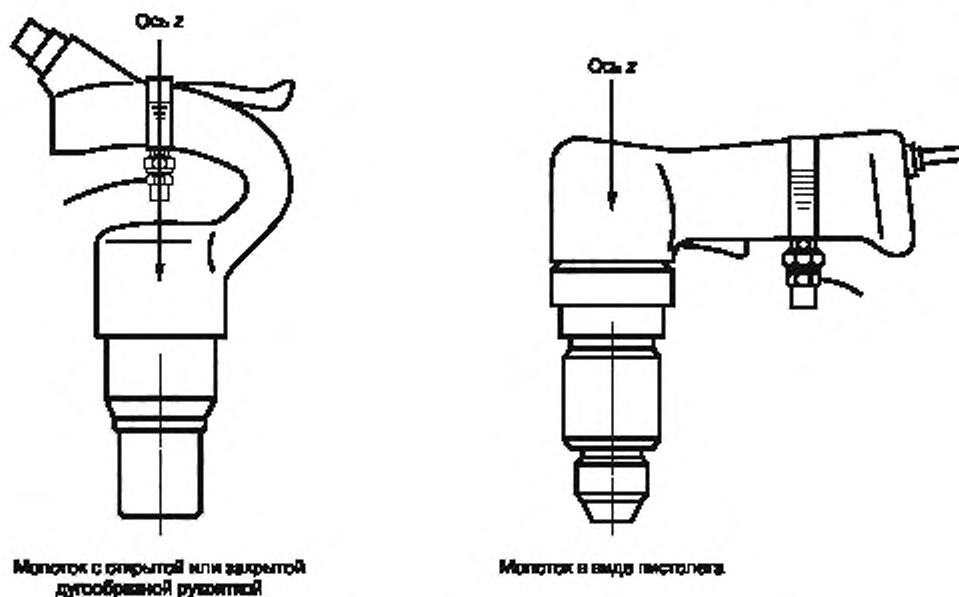
#### **4.4.2 Вибропреобразователь**

Требования к вибропреобразователю — по 4.4.1 ГОСТ Р 51376.1.

**Примечание 2** — При монтаже вибропреобразователя следует проявлять особую осторожность при нагружении легких, например пластмассовых, рукояток, чтобы не присоединить к рукоятке слишком большую массу. Если рукоятка одновременно является механическим фильтром, то к ее поверхности допускается приклеивать легкий вибропреобразователь, масса которого не должна превышать 5 г.

#### **4.4.3 Крепление вибропреобразователя**

Крепление вибропреобразователя и механического фильтра — по 4.4.2 ГОСТ Р 51376.1 и рисунку 1 настоящего стандарта.



1 — площадка с отфрезерованной поверхностью; 2 — рукоятка; 3 — обжимной хомут; 4 — приваренная гайка;  
5 — механический фильтр; 6 — вибропреобразователь

Рисунок 1 — Направления измерений вибрации; расположение и крепление вибропреобразователя

Для пластмассовых рукояток не обязательно применять механический фильтр (4.4.3 ГОСТ Р 51376.1).

#### 4.4.4 Вспомогательное оборудование

Напряжение питания молотков с электрическим приводом регистрируют при помощи приборов, измеряющих средние квадратические значения.

Давление сжатого воздуха или гидравлическое давление измеряют манометром прецизионного класса.

Усилие нажатия допускается измерять при помощи платформенных весов (4.6.3).

#### 4.4.5 Калибровка

Калибровку измерительного тракта проводят по 4.4.8 ГОСТ Р 51376.1.

#### 4.5 Направление и точка измерений

##### 4.5.1 Направление измерений

Измерения проводят в направлении, параллельном оси ударов, т. е. вдоль оси  $z$  (рисунок 1). Направления измерений в системе координат, связанной с молотком, приведены в приложении А.

**Примечание 3** — При определении воздействия вибрации по стандарту ИСО 5349 может оказаться необходимым проводить измерения во всех трех направлениях, указанных в приложении А.

##### 4.5.2 Точка измерений

Измерения проводят на основной рукоятке молотка, за которую оператор обычно удерживает его и к которой прикладывает усилие нажатия.

Вибропреобразователь устанавливают посередине длины рукоятки (рисунок 1).

#### 4.6 Подготовка к испытаниям

##### 4.6.1 Общие положения

Измерения следует проводить на новых, подготовленных к работе и смазанных молотках.

Перед началом измерений электрические, гидравлические молотки и молотки с приводом от двигателя внутреннего сгорания прогревают в течение 10 мин. Пневматические молотки испытывают без предварительного прогрева.

В процессе испытаний молотки должны работать при номинальном напряжении или давлении сжатого воздуха и эксплуатироваться в соответствии с техническими условиями изготовителя. Работа молотков должна быть стабильной и ровной (6.3).

Во время испытаний поглотитель энергии должен быть расположен так, чтобы оператор мог стоять прямо и держать молоток вертикально вниз (рисунок 2).

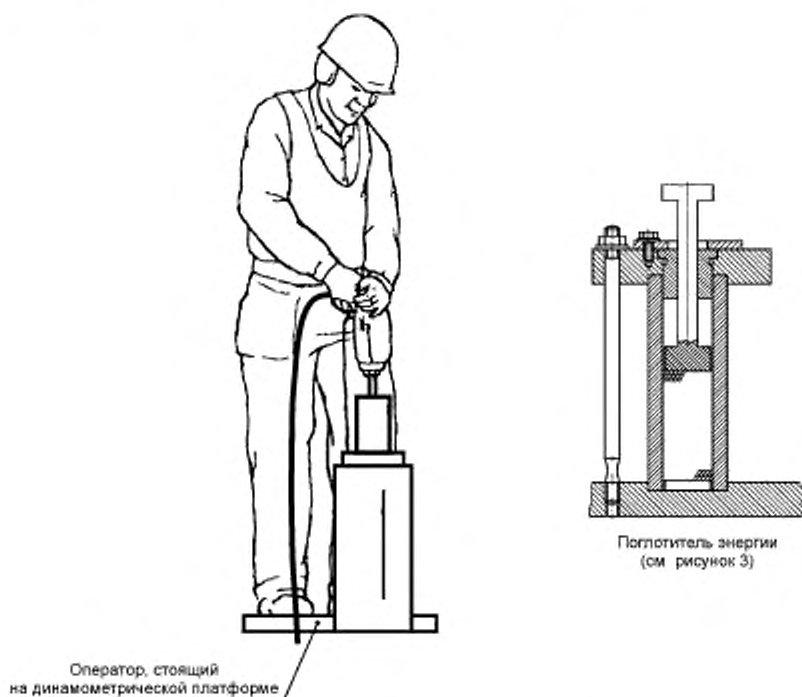


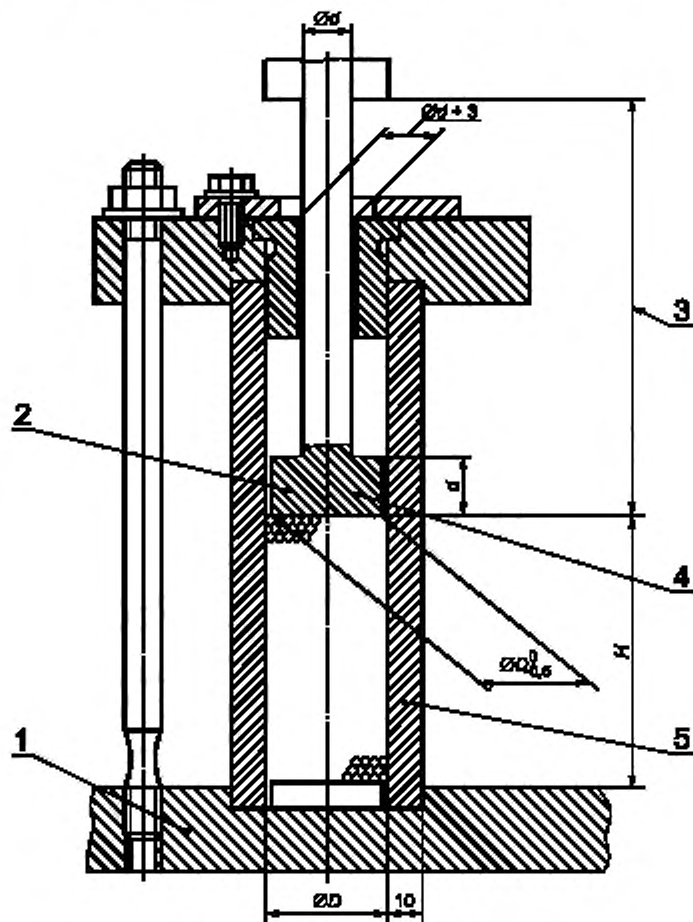
Рисунок 2 — Рабочая поза оператора

##### 4.6.2 Поглотитель энергии

Используемый имитатор нагрузки представляет собой устройство с поглотителем энергии из стальных шариков, которое обеспечивает необходимое поглощение ударного импульса и формирует последовательные отражения 15—20 % энергии обратно в машину, что соответствует эксплуатации молотка в реальных условиях.

Поглотитель энергии представляет собой стальную трубу, наполненную шариками из закаленной стали и прочно смонтированную на жесткой плите основания, имеющей массу не менее 300 кг, чтобы избежать колебаний машины. В верхнюю часть стальной трубы вставляют специальный инструмент для испытаний, по которому молотком наносят удары. Твердость стальной трубы должна составлять  $(62\pm 2)$  HRC или 750 HV 10, вставного инструмента для испытаний и его опорной пяты —  $(55\pm 2)$  HRC, стальных шариков — более 63 HRC.

На рисунке 3 приведена схема поглотителя энергии (имитатора объекта обработки) и специального вставного инструмента, геометрические размеры которых приведены в таблице 1.



1 — бетонный блок массой не менее 300 кг; 2 — оптимальная конструкция наконечника испытательного инструмента, воздействующего на шарик; 3 — расстояние от торца испытуемой машины до поглощающего столба шариков; 4 — закаленная сталь твердостью  $(55\pm 2)$  HRC; 5 — закаленная сталь твердостью  $(62\pm 2)$  HRC

Рисунок 3 — Поглотитель энергии со стальными шариками



Диаметр хвостовика $d$	Диаметр стальной трубы $D$	Диаметр шариков	Высота столба шариков $H$
$d \leq 13$	20	4	50
$d > 13$	40	4	100

Длину специального инструмента для испытаний следует выбирать по наиболее короткому рабочему инструменту, поставляемому для данного типа молотка.

#### 4.6.3 Усилие нажатия

Прикладываемое усилие нажатия в сумме с собственным весом молотка должно гарантировать нормальное функционирование молотка, т. е. стабильность его работы и отсутствие выстоя на бурте вставного инструмента.

Достижение требуемого режима испытаний обеспечивают приложением вертикально вниз усилия нажатия  $F_A$ , Н, которое примерно в 40 раз превышает массу молотка в килограммах. Усилие нажатия должно быть не менее 80 Н и не более 200 Н.

Для молотков, подлежащих вибрационному контролю, изготовитель должен установить диапазон оптимальных усилий нажатия. Измерения следует проводить при усилиях нажатия, равном среднему значению из указанного диапазона.

**Примечание 4** — Например, при массе ручной машины 3,5 кг усилие нажатия должно быть приблизительно равно 105 Н.

При проведении испытаний усилие нажатия  $F_A$  можно контролировать, если оператор стоит на весах. В этом случае усилие нажатия будет равно разности веса оператора и показаний весов.

#### 4.7 Методы испытаний и достоверность результатов

##### 4.7.1 Энергообеспечение

Напряжение питания, подаваемое на молотки с электрическим приводом, регистрируют приборами, измеряющими средние квадратические значения соответствующих величин.

Давление сжатого воздуха при испытании молотков с пневматическим приводом измеряют в соответствии с требованиями ИСО 2787, и оно должно быть равно значению, установленному изготовителем.

Гидравлическое давление измеряют и поддерживают в соответствии с указаниями изготовителя.

Аналогичные требования относятся и к молоткам с любым другим видом привода, например с приводом от двигателя внутреннего сгорания.

Частоту ударов, производимых молотком в процессе испытаний, допускается определять с помощью электронного фильтра или другим удобным способом по сигналу, поступающему с вибропреобразователя.

##### 4.7.2 Методы испытаний

Испытания проводят три квалифицированных оператора, каждый из которых выполняет одну серию испытаний. Каждая серия состоит из пяти испытаний, проводимых с помощью поглотителя энергии.

Каждое испытание, проводимое с помощью поглотителя энергии, проводят при устойчивом режиме работы молотка, при этом время снятия отсчетов должно составлять не менее 8 с.

##### 4.7.3 Достоверность испытаний

Измерения, проводимые каждым оператором, продолжают до тех пор, пока не будет получена достоверная серия испытаний, т. е. когда коэффициент вариации (4.7.4) пяти последовательных скорректированных значений виброускорения станет менее 0,15.

##### 4.7.4 Коэффициент вариации

Коэффициент вариации  $C_v$  для серии испытаний определяют как отношение среднего квадратического отклонения ряда измеренных значений к среднему значению этого ряда

$$C_v = \frac{S_{x-1}}{\bar{x}}$$

при этом среднее квадратическое отклонение определяют по формуле

$$S_{n-1} = \sqrt{\frac{1}{n-1} \sum_{i=1}^n (X_i - \bar{X})^2},$$

а среднее значение ряда определяют по формуле

$$\bar{X} = \frac{1}{n} \sum_{i=1}^n X_i,$$

где  $X_i$  —  $i$ -е измеренное значение, м/с<sup>2</sup>,  
 $n$  — количество измеренных значений.

#### 4.8 Протокол испытаний

Кроме требований к отчету о проведении испытаний, указанных в 4.7 ГОСТ Р 51376.1, в протоколе испытаний должна быть приведена следующая информация:

- размеры применяемого для испытаний инструмента;
- размеры поглотителя энергии;
- напряжение питания, рабочее давление или другие данные, связанные с подачей энергии в молоток;
- частота ударов;
- усилие нажатия.

Форма протокола испытаний приведена в приложении Б.

### 5 Методы испытаний по определению вибробезопасности рубильных и клепальных молотков

5.1 В настоящем разделе установлены методы определения значений вибрационных параметров молотков для сопоставления полученных результатов с гигиеническими нормативами.

5.2 Испытания (измерения) проводят в соответствии с ГОСТ 12.1.012, ГОСТ 16519, ГОСТ 16844, ГОСТ 17770, ГОСТ Р 51376.1 (раздел 5).

Если в государственных стандартах или «Правилах» (по ГОСТ Р 1.10) методы испытаний конкретных моделей ручных машин отсутствуют или изложены недостаточно полно, следует руководствоваться методиками испытаний, аттестованными Госстандартом России в установленном порядке.

#### ПРИЛОЖЕНИЕ А (рекомендуемое)

##### Описание базицентрической системы координат

- Направление  $z$  — направление, параллельное оси нанесения ударов.
- Направление  $y$  — направление, лежащее в плоскости оси обхвата (или рукоятки) и оси  $z$  и образующее прямой угол с осью  $z$ .
- Направление  $x$  — направление, перпендикулярное осям  $y$  и  $z$ .

Примечание 5 — Следует соблюдать особую осторожность при измерениях с применением механического фильтра в тангенциальной плоскости. В этом случае необходимо убедиться, что передаточная функция равна единице вплоть до частот 1250 Гц.

## Форма протокола испытаний рубильных и клепальных молотков

Испытания должны быть проведены в соответствии с ГОСТ Р 51376.1 «Машины ручные. Измерение вибрации на рукоятках. Часть 1. Общие положения» и ГОСТ Р 51376.2 «Машины ручные. Измерение вибрации на рукоятках. Часть 2. Молотки рубильные и клепальные»	
Общие положения	
Испытания проведены в _____	
Дата _____	Протокол составил _____
Испытуемая ручная машина:	
Тип _____	Изготовитель _____
Номер модели _____	Серийный номер _____
Масса, кг _____	Диапазон усилия нажатия, Н _____
Вставной инструмент:	
Диаметр хвостовика, мм _____	Масса, кг _____
Поглотитель энергии:	
Диаметр стальной трубы, мм _____	
Высота столба шариков, мм _____	Диаметр стальных шариков, мм _____
Режим работы:	
Частота ударов, Гц _____	Давление, бар или напряжение, В _____
Расход жидкости, л/с _____	Длительность каждого эксперимента, с _____
Усилие нажатия, Н _____	
Средства измерения:	
Акселерометр. Производитель, тип _____	
Акселерометр. Масса, г _____	
Механический фильтр. Производитель, тип _____	
Механический фильтр. Масса, г _____	
Усилитель. Производитель, тип _____	
Анализатор. Производитель, тип _____	
Магнитофон. Производитель, тип _____	
Крепление вибропреобразователя и механического фильтра:	
Приводят описание метода крепления вибропреобразователя и механического фильтра, если таковой установлен.	
Указывают направление измерений.	
Обработка сигнала:	
Указывают вид обработки сигнала в анализаторе спектра и способ определения скорректированного значения ускорения.	
Дополнительные сведения:	
Приводят сведения о магнитофоне, при его использовании.	
Указывают значения корректирующих коэффициентов для центральных частот октавных или третьоктавных полос.	
Указывают другие необходимые сведения, относящиеся к измерениям	

## Результаты испытаний

Результаты испытаний должны быть представлены в виде следующих таблиц, в которых указывают значения измеренных параметров в октавных полосах частот, а также их скорректированные значения.

Средние квадратические значения измеряемых параметров. Оператор А

 $\text{Вм/с}^2$ 

Средняя геометрическая частота октавной полосы, Гц	Номер эксперимента					Среднее арифметическое с.к.з. измеряемых параметров
	1	2	3	4	5	
8						
16						
31,5						
63						
125						
250						
500						
1000						
Корректированное значение						

Средние квадратические значения измеряемых параметров. Оператор В

 $\text{Вм/с}^2$ 

Средняя геометрическая частота октавной полосы, Гц	Номер эксперимента					Среднее арифметическое с.к.з. измеряемых параметров
	1	2	3	4	5	
8						
16						
31,5						
63						
125						
250						
500						
1000						
Корректированное значение						

Средние квадратические значения измеряемых параметров. Оператор С

 $\text{Вм/с}^2$ 

Средняя геометрическая частота октавной полосы, Гц	Номер эксперимента					Среднее арифметическое с.к.з. измеряемых параметров
	1	2	3	4	5	
8						
16						
31,5						
63						
125						
250						
500						
1000						
Корректированное значение						

Среднее корректированное значение

ПРИЛОЖЕНИЕ В  
(справочное)

## Библиография

- [1] Технологические процессы, сырье, материалы и оборудование, рабочий инструмент. Гигиенические требования к ручным инструментам и организации работ. Санитарные Правила и Нормы. СанПиН 2.2.2-540—96. Москва, 1997

---

УДК 693.2:621.972:006.354

ОКС 17.160

Г49

ОКП 48 3331, 48 3332

Ключевые слова: вибрация, вибрация на рукоятках, ручные машины, пневматическое оборудование, испытания, испытание на вибрацию, условная виброактивность, степень условной виброактивности, вибробезопасность, степень вибробезопасности, гигиенические нормативы, вибрационные параметры, аттестованные Госстандартом методики испытаний, значения параметров, рубильные молотки, клепальные молотки, статическая сила нажатия, энергия и частота ударов, поглотители ударной энергии, шариковые поглотители, нормальный режим работы

---

Редактор *Т.А. Леонова*  
Технический редактор *Л.А. Кузнецова*  
Корректор *М.И. Першина*  
Компьютерная верстка *С.В. Рябовой*

Изд. лиц. № 021007 от 10.08.95. Сдано в набор 12.01.2000. Подписано в печать 15.02.2000. Усл.печ.л. 1,40. Уч. изд.л. 1,30.  
Тираж 278 экз. С 4443. Зак. 142.

---

ИПК Издательство стандартов, 107076, Москва, Колодезный пер., 14.  
Набрано в Издательстве на ПЭВМ  
Филиал ИПК Издательство стандартов — тип. "Московский печатник", 103062, Москва, Лялин пер., 6.  
Плр № 080102