

**ЕДИНООБРАЗНЫЕ ПРЕДПИСАНИЯ,
КАСАЮЩИЕСЯ ОФИЦИАЛЬНОГО
УТВЕРЖДЕНИЯ ГАЗОРАЗРЯДНЫХ
ИСТОЧНИКОВ СВЕТА
ДЛЯ ИСПОЛЬЗОВАНИЯ
В ОФИЦИАЛЬНО УТВЕРЖДЕННЫХ
ГАЗОРАЗРЯДНЫХ ОПТИЧЕСКИХ
ЭЛЕМЕНТАХ МЕХАНИЧЕСКИХ
ТРАНСПОРТНЫХ СРЕДСТВ**

Издание официальное

Предисловие

1 РАЗРАБОТАН Всероссийским научно-исследовательским институтом стандартизации и сертификации в машиностроении (ВНИИНМАШ) на основе Правил ЕЭК ООН № 99, принятых Рабочей группой по конструкции транспортных средств КВТ ЕЭК ООН

ВНЕСЕН Госстандартом России

2 ПРИНЯТ И ВВЕДЕН В ДЕЙСТВИЕ Постановлением Госстандарта России от 26 мая 1999 г. № 184

3 Настоящий стандарт представляет собой идентичный текст Правил ЕЭК ООН № 99 (документ E/ECE/324-E/ECE/TRANS/505/Rev.1/Add.98, дата вступления в силу 15.04.96) «Единые предписания, касающиеся официального утверждения газоразрядных источников света для использования в официально утвержденных газоразрядных оптических элементах механических транспортных средств» и включает в себя:

- Поправку 1 (документ E/ECE/324-E/ECE/TRANS/505/Rev.1/Add.98/Amend.1, дата вступления в силу 07.05.98)

4 ВВЕДЕН ВПЕРВЫЕ

© ИПК Издательство стандартов, 2000

Настоящий стандарт не может быть полностью или частично воспроизведен, тиражирован и распространен в качестве официального издания без разрешения Госстандарта России

Содержание

1	Область применения	1
2	Административные предписания	1
2.1	Определения	1
2.2	Заявка на официальное утверждение	1
2.3	Маркировка	2
2.4	Официальное утверждение	2
3	Технические предписания	3
3.1	Определения	3
3.2	Общие спецификации	3
3.3	Изготовление	3
3.4	Испытания	3
3.5	Расположение и размеры электродов, дуги и полос	4
3.6	Зажигание, стабилизация и повторное включение в разогретом состоянии	4
3.7	Электрические характеристики	4
3.8	Световой поток	4
3.9	Цвет	4
3.10	Ультрафиолетовое излучение	5
3.11	Стандартные газоразрядные источники света	6
4	Соответствие производства	6
5	Санкции, налагаемые за несоответствие производства	7
6	Окончательное прекращение производства	7
7	Наименования и адреса технических служб, уполномоченных проводить испытания для официального утверждения, и административных органов	7
	Приложение 1 Спецификации D1S/D2S	8
	Спецификации D1R/D2S	8
	Приложение 2 Сообщение, касающееся официального утверждения, распространения официального утверждения, отказа в официальном утверждении, отмены официального утверждения, окончательного прекращения производства типа газоразрядного источника света на основании настоящих Правил	14
	Приложение 3 Пример схемы знака официального утверждения	15
	Приложение 4 Метод измерения электрических и фотометрических характеристик	16
	Приложение 5 Оптическая схема для измерения положения и формы дуги и положения электродов	18
	Приложение 6 Количество образцов и уровни соответствия для протоколов испытаний, проводимых изготовителем	19
	Приложение 7 Минимальные требования к проверке качества производителем	21
	Приложение 8 Минимальные требования к отбору образцов, проводимому инспектором	22

ГОСУДАРСТВЕННЫЙ СТАНДАРТ РОССИЙСКОЙ ФЕДЕРАЦИИ

ЕДИНООБРАЗНЫЕ ПРЕДПИСАНИЯ, КАСАЮЩИЕСЯ ОФИЦИАЛЬНОГО УТВЕРЖДЕНИЯ
ГАЗОРАЗРЯДНЫХ ИСТОЧНИКОВ СВЕТА ДЛЯ ИСПОЛЬЗОВАНИЯ
В ОФИЦИАЛЬНО УТВЕРЖДЕННЫХ ГАЗОРАЗРЯДНЫХ ОПТИЧЕСКИХ ЭЛЕМЕНТАХ
МЕХАНИЧЕСКИХ ТРАНСПОРТНЫХ СРЕДСТВ

Uniform provisions concerning the approval of gas-discharge light sources for use in approved
gas-discharge lamp units of power-driven vehicles

Дата введения 2000—07—01

Настоящий стандарт вводит в действие Правила ЕЭК ООН № 99 (далее — Правила).

1 Область применения

Настоящие Правила применяются к газоразрядным источникам света, указанным в приложении 1 и предназначенным для использования в официально утвержденных газоразрядных оптических элементах механических транспортных средств.

2 Административные предписания

2.1 Определения

В настоящих Правилах применяют следующие термины с соответствующими определениями:

2.1.1 Термин «**категория**» используется в настоящих Правилах для описания различных основных конструкций стандартизованных газоразрядных источников света. Каждая категория имеет конкретное обозначение, например «D2S».

2.1.2 Газоразрядные источники света различных «**типов**» представляют собой газоразрядные источники света одной и той же категории, которые различаются между собой:

2.1.2.1 фабричной или торговой маркой¹⁾;

2.1.2.2 конструкцией колбы, если эти различия в конструкции влияют на оптические результаты;

2.1.2.3 цветом колбы. Тип газоразрядного источника света остается неизменным, если колба желтого цвета или внешняя дополнительная колба желтого цвета предназначена только для изменения цвета, а не для изменения других характеристик газоразрядного источника света, испускающего белый свет.

2.2 Заявка на официальное утверждение

2.2.1 Заявка на официальное утверждение подается владельцем фабричной или торговой марки или его надлежащим образом уполномоченным представителем.

2.2.2 К каждой заявке прилагаются (см. также 2.4.2):

2.2.2.1 достаточно подробные для определения типа чертежи в трех экземплярах;

2.2.2.2 техническое описание, включая краткое описание пускорегулирующего устройства;

2.2.2.3 три образца каждого цвета, на который предъявлена заявка;

2.2.2.4 один образец пускорегулирующего устройства.

2.2.3 Если тип газоразрядного источника света отличается от официально утвержденного ранее типа только фабричной или торговой маркой, то в этом случае достаточно представить:

¹⁾ Газоразрядные источники света, имеющие одну и ту же фабричную или торговую марку, но произведенные различными изготовителями, рассматривают в качестве источников различных типов. Газоразрядные источники света, произведенные одним и тем же предприятием-изготовителем, но отличающиеся только фабричной или торговой маркой, могут рассматриваться в качестве источников одного типа.

2.2.3.1 заявление изготовителя о том, что представленный тип идентичен (за исключением фабричной или торговой марки) уже официально утвержденному типу и производится тем же изготовителем, — это удостоверяется кодом его официального утверждения;

2.2.3.2 два образца с новой фабричной или торговой маркой.

2.2.4 Перед выдачей официального утверждения по типу конструкции компетентный орган проверяет наличие эффективного контроля за соответствием производства.

2.3 Маркировка

2.3.1 На цоколе газоразрядных источников света, представляемых на официальное утверждение, должна быть нанесена следующая маркировка:

2.3.1.1 фабричная или торговая марка подателя заявки на официальное утверждение;

2.3.1.2 международное обозначение соответствующей категории;

2.3.1.3 номинальная мощность; номинальную мощность можно не указывать отдельно, если она является частью международного обозначения категории, к которой относится газоразрядный источник света;

2.3.1.4 на газоразрядном источнике света должно быть предусмотрено достаточное место для знака официального утверждения.

2.3.2 Упомянутое в 2.3.1.4 место указывают на чертежах, прилагаемых к заявке на официальное утверждение.

2.3.3 Помимо маркировки, предусмотренной в 2.3.1 и 2.4.4, на цоколь допускается наносить другую маркировку.

2.3.4 На пускорегулирующем устройстве, используемом для официально утвержденного источника света, указывают тип и торговую марку, а также номинальное напряжение и мощность, указанные в соответствующей спецификации фары.

2.4 Официальное утверждение

2.4.1 Официальное утверждение представляется в том случае, если все образцы типа газоразрядного источника света, представленные на основании 2.2.2.3 или 2.2.3.2, соответствуют требованиям настоящих Правил при испытании с пускорегулирующим устройством, указанным в 2.2.2.4.

2.4.2 Каждому официально утвержденному типу присваивается код официального утверждения. Первая его цифра указывает серию поправок, включающих последние основные технические изменения, внесенные в Правила на момент представления официального утверждения.

За ним следует идентификационный код, включающий не более двух знаков. В качестве этих знаков должны использоваться только арабские цифры и заглавные буквы¹⁾.

Одна и та же Договаривающаяся сторона не может присвоить этот код другому типу газоразрядного источника света. По желанию подателя заявки один и тот же код официального утверждения может быть присвоен газоразрядным источникам света, испускающим белый и желтый свет (см. 2.1.2.3).

2.4.3 Стороны Соглашения, применяющие настоящие Правила, уведомляются об официальном утверждении, распространении официального утверждения, отказе в официальном утверждении, отмене официального утверждения, окончательном прекращении производства типа газоразрядного источника света на основании настоящих Правил посредством карточки сообщения, соответствующей образцу, приведенному в приложении 2, и чертежа, представляемого подателем заявки на официальное утверждение, по максимальному формату А4 (210 × 297 мм) в масштабе, по крайней мере, 2:1.

2.4.4 На каждом газоразрядном источнике света, соответствующем типу, официально утвержденному на основании настоящих Правил, в месте, указанном в 2.3.1.4, помимо маркировки, предписанной в 2.3.1, проставляется международный знак официального утверждения, состоящий из:

2.4.4.1 усеченного круга, в котором проставлена буква «Е», за которой следует отличительный номер страны, представившей официальное утверждение²⁾;

¹⁾ 0 1 2 3 4 5 6 7 8 9;

A B C D E F G H J K L M N P R S T U V W X Y Z.

²⁾ 1 — Германия, 2 — Франция, 3 — Италия, 4 — Нидерланды, 5 — Швеция, 6 — Бельгия, 7 — Венгрия, 8 — Чешская Республика, 9 — Испания, 10 — Югославия, 11 — Соединенное Королевство, 12 — Австрия, 13 — Люксембург, 14 — Швейцария, 15 — не присвоен, 16 — Норвегия, 17 — Финляндия, 18 — Дания, 19 — Румыния, 20 — Польша, 21 — Португалия, 22 — Российская Федерация, 23 — Греция, 24 — Ирландия, 25 — Хорватия, 26 — Словения, 27 — Словакия, 28 — Беларусь, 29 — Эстония, 30 — не присвоен, 31 — Босния и Герцеговина, 32 — Латвия, 33—36 — не присвоены, 37 — Турция, 38—39 — не присвоены, 40 — бывшая югославская Республика Македония, 41 — не присвоен, 42 — Европейское сообщество (Официальные утверждения предоставляются его государствами-членами с использованием их соответствующего символа ЕЭК), 43 — Япония. Последующие порядковые номера присваиваются другим странам в хронологическом порядке ратификации ими соглашения о принятии единообразных технических предписаний для колесных транспортных средств, предметов оборудования и частей, которые могут быть установлены и (или) использованы на колесных транспортных средствах, и об условиях взаимного признания официальных утверждений, выдаваемых на основе этих предписаний, или в порядке их присоединения к этому Соглашению. Присвоенные им таким образом номера сообщаются Генеральным секретарем Организации Объединенных Наций Договаривающимся сторонам Соглашения.

2.4.4.2 кода официального утверждения, проставленного рядом с усеченным кругом.

2.4.5 Если подаватель заявки получил один и тот же код официального утверждения для нескольких фабричных или торговых марок, то для выполнения требований, указанных в 2.3.1.1, достаточно будет проставить один или несколько из этих кодов.

2.4.6 Знаки и маркировка, перечисленные в 2.3.1 и 2.4.3, должны быть четкими и нестираемыми.

2.4.7 В приложении 3 приведен пример знака официального утверждения по типу конструкции.

3 Технические предписания

3.1 Определения

В настоящих Правилах применяют следующие термины с соответствующими определениями:

3.1.1 **газоразрядный источник света:** Источник света, в котором свет производится с помощью стабилизированного дугового разряда.

3.1.2 **пускорегулирующее устройство:** Устройство электроснабжения газоразрядного источника света.

3.1.3 **номинальное напряжение:** Входное напряжение, указанное на пускорегулирующем устройстве.

3.1.4 **номинальная мощность:** Мощность, указанная на газоразрядном источнике света и на пускорегулирующем устройстве.

3.1.5 **испытательное напряжение:** Напряжение на входных клеммах пускорегулирующего устройства, которому соответствуют и при котором измеряются электрические и фотометрические характеристики газоразрядного источника света.

3.1.6 **нормальное значение:** Расчетное значение электрической или фотометрической характеристики, которое должно достигаться в пределах установленных допусков при подаче испытательного напряжения на газоразрядный источник света с помощью пускорегулирующего устройства.

3.1.7 **стандартный (эталонный) газоразрядный источник света:** Специальный источник света, используемый для испытания фар. Он имеет меньшие габаритные, электрические и фотометрические характеристики, указанные в соответствующей спецификации.

3.1.8 **ось отсчета:** Ось, которая определяется относительно к цоколю и относительно которой определяются некоторые размеры газоразрядного источника света.

3.1.9 **плоскость отсчета:** Плоскость, которая определяется относительно цоколя и относительно которой определяются некоторые размеры газоразрядного источника света.

3.2 Общие спецификации

3.2.1 Каждый представляемый образец должен соответствовать относящимся к нему спецификациям, приведенным в настоящих Правилах, когда он испытывается вместе с пускорегулирующим устройством согласно 2.2.2.4.

3.2.2 Газоразрядные источники света должны быть сконструированы таким образом, чтобы они эффективно функционировали в нормальных условиях эксплуатации. Кроме того, они не должны иметь конструктивных или производственных дефектов.

3.3 Изготовление

3.3.1 На колбах газоразрядных источников света не должно быть ни отметин, ни пятен, которые могли бы неблагоприятно повлиять на их эффективность и оптические характеристики.

3.3.2 При наличии цветной (внешней) колбы — после 15 ч работы вместе с пускорегулирующим устройством при испытательном напряжении — поверхность колбы слегка протирается хлопчатобумажной тканью, смоченной в растворе, состоящем из 70 % по объему *n*-гептана и 30 % по объему толуола. По истечении 5 мин поверхность осматривают. На ней не должно быть никаких видимых изменений.

3.3.3 Газоразрядные источники света должны иметь цоколь стандартного типа в соответствии со спецификациями цоколя, содержащимися в Публикации МЭК 61, третье издание, как указано в приложении 1.

3.3.4 Цоколь должен быть прочным, и его следует прочно крепить к колбе.

3.3.5 Проверку соответствия газоразрядных источников света 3.3.3—3.3.4 проводят путем визуального осмотра, проверки габаритов и, в случае необходимости, путем пробного монтажа.

3.4 Испытания

3.4.1 Газоразрядные источники света выдерживают в условиях, указанных в приложении 4.

3.4.2 Все образцы испытывают с пускорегулирующим устройством в соответствии с 2.2.2.4.

3.4.3 Электрические измерения следует осуществлять с помощью измерительных приборов как минимум класса 0,2 (0,2 % погрешности максимального значения шкалы).

3.5 Расположение и размеры электродов, дуги и полос

3.5.1 Геометрическое положение электродов должно отвечать требованиям соответствующей спецификации. Пример способа измерения положения дуги и электродов приводится в приложении 5. Допускается использование других способов измерения.

3.5.1.1 Положение и размеры электродов источника света измеряют до кондиционирования с помощью оптических методов сквозь стекло колбы, при этом газоразрядный источник света должен быть выключен.

3.5.2 Форма и смещение дуги должны соответствовать требованиям, которые приводятся в соответствующей спецификации.

3.5.2.1 Измерения проводятся после кондиционирования, причем испытательное напряжение на источник света подается с помощью пускорегулирующего устройства.

3.5.3 Положение, габариты и коэффициент пропускания полос должны соответствовать требованиям, которые приводятся в надлежащей спецификации.

3.5.3.1 Измерения проводятся после кондиционирования, причем испытательное напряжение подается на источник света с помощью пускорегулирующего устройства.

3.6 Зажигание, стабилизация и повторное включение в разогретом состоянии

3.6.1 Зажигание

При проведении испытания в соответствии с условиями, указанными в приложении 4, проводят прямое зажигание газоразрядного источника света, который после зажигания не выключается.

3.6.2 Стабилизация

При проведении измерений в соответствии с условиями, указанными в приложении 4, газоразрядный источник света должен испускать, по крайней мере:

через одну секунду: 25 % своего фактического светового потока;

через четыре секунды: 80 % своего фактического светового потока.

Фактический световой поток указан в соответствующей спецификации.

3.6.3 Повторное включение в разогретом состоянии

При проведении испытания в условиях, указанных в приложении 4, проводят прямое повторное включение газоразрядного источника света, который был выключен в течение периода, указанного в спецификации. Через одну секунду источник света должен испускать, по крайней мере, 80% своего фактического светового потока.

3.7 Электрические характеристики

При проведении измерений в условиях, указанных в приложении 4, напряжение и мощность источника света должны находиться в пределах допусков, указанных в соответствующей спецификации.

3.8 Световой поток

При проведении измерений в условиях, указанных в приложении 4, световой поток должен находиться в пределах допусков, указанных в соответствующей спецификации. В том случае, когда источники света одного и того же типа испускают белый и желтый свет, значение светового потока источников света, испускающих белый свет, должно соответствовать значению фактического светового потока, а световой поток источника света, испускающего желтый свет, должен составлять, по крайней мере, 68 % указанного значения.

3.9 Цвет

3.9.1 Испускаемый свет должен быть белого или желтого цвета, как указано в соответствующей спецификации.

3.9.2 При наличии белого света колориметрические характеристики, выраженные в системе координат цветности МЭК, не должны выходить за пределы допусков, которые приводятся в соответствующей спецификации и которые должны находиться в пределах зоны, образуемой следующими предельными значениями:

предел в сторону синего	$x \geq 0,310$;
* * * желтого	$x \leq 0,500$;
* * * зеленого	$y \leq 0,150 + 0,640x$;
* * * зеленого	$y \leq 0,440$;
* * * фиолетового	$y \geq 0,050 + 0,750x$;
* * * красного	$y \geq 0,382$.

3.9.3 При наличии желтого цвета колориметрические характеристики должны находиться в пределах зоны, образуемой следующими предельными значениями:

предел в сторону красного	$y \geq 0,138 + 0,580x$;
* * * зеленого	$y \leq 1,29x - 0,100$;
* * * белого	$y \geq -x + 0,940$ и $y \geq 0,440$;
* * * спектрального значения	$y \leq -x + 0,992$.

3.9.4 Цвет следует измерять в соответствии с условиями, указанными в пункте 10 приложения 4.

3.9.5 Минимальная красная составляющая света газоразрядного источника света, испускающего белый свет, должна быть такой, чтобы

$$k_{\text{red}} = \frac{\int_{\lambda = 610\text{nm}}^{780\text{nm}} E_e(\lambda) v(\lambda) d\lambda}{\int_{\lambda = 380\text{nm}} E_e v(\lambda) d\lambda} \geq 0,05, \quad (1)$$

где $E_e(\lambda)$ [W] — спектральное распределение плотности потока излучения;
 $v(\lambda)$ [1] — спектральная светоотдача;
 (λ) [nm] — длина волны.

Эта величина рассчитывается в нанометрах.

3.10 Ультрафиолетовое излучение

Ультрафиолетовое излучение газоразрядного источника света должно быть таким, чтобы

$$k_{\text{UV}} = \frac{\int_{\lambda = 250\text{nm}}^{400\text{nm}} E_e(\lambda) S(\lambda) d\lambda}{k_m \int_{\lambda = 380\text{nm}} E_e v(\lambda) d\lambda} \leq 10^{-5} \text{ Вт/лм}, \quad (2)$$

где $S(\lambda)$ [1] — спектральная весовая функция;
 $k_m = 683$ [лм/Вт] — фотометрический эквивалент излучения.

(Определение других величин см. в 3.9.5).

Эта величина рассчитывается в нанометрах.

Величину ультрафиолетового излучения определяют в соответствии с весовыми коэффициентами, величины которых указаны в следующей таблице.

Таблица 1

λ	$S(\lambda)$	λ	$S(\lambda)$	λ	$S(\lambda)$
250	0,430	305	0,060	355	0,00016
255	0,520	310	0,015	360	0,00013
260	0,650	315	0,003	365	0,00011
265	0,810	320	0,001	370	0,00009
270	1,000	325	0,00050	375	0,000077
275	0,960	330	0,00041	380	0,000064
280	0,880	335	0,00034	385	0,000053
285	0,770	340	0,00028	390	0,000044
290	0,640	345	0,00024	395	0,000036
295	0,540	350	0,00020	400	0,000030
300	0,300				

Длины выбранных волн приведены в качестве примера; другие величины определяют путем интерполяции.

Приведенные выше величины соответствуют «Руководству IRPA/INIRC по предельным величинам ультрафиолетового излучения».

3.11 Стандартные газоразрядные источники света

Стандартные (эталонные) газоразрядные источники света должны соответствовать предписаниям, которые применяются к официально утвержденным источникам света, и конкретным предписаниям, указанным в соответствующей спецификации. При наличии фары, испускающей белый и желтый свет, стандартный источник света должен испускать белый свет.

4 Соответствие производства

4.1 Газоразрядные источники света, официально утвержденные в соответствии с настоящими Правилами, должны быть изготовлены таким образом, чтобы они соответствовали официально утвержденному типу, а также требованиям в отношении маркировки и техническим предписаниям, предусмотренным выше в разделе 3 и в приложениях 1 и 3.

4.2 Для проверки соблюдения требований 4.1 осуществляют надлежащие мероприятия по контролю за производством.

4.3 Владелец официального утверждения должен, в частности:

4.3.1 обеспечивать принятие мер для эффективного контроля качества продукции,

4.3.2 иметь доступ к контрольному оборудованию, необходимому для проверки соответствия каждого официально утвержденного типа,

4.3.3 обеспечивать регистрацию данных, полученных в результате испытаний, и хранение соответствующих документов в течение периода времени, определяемого по согласованию с административной службой,

4.3.4 анализировать результаты каждого типа испытания с учетом критериев приложения 6 для проверки и обеспечения стабильности характеристик продукции с учетом отклонений, допускаемых в условиях промышленного производства,

4.3.5 обеспечивать, чтобы каждый тип газоразрядного источника света подвергался, по крайней мере, тем испытаниям, которые предписаны в приложении 7.

4.3.6 обеспечивать, чтобы в случае обнаружения несоответствия при проведении надлежащего типа испытания на любой выборке образцов проводились новая выборка образцов и новые испытания. Для восстановления соответствия производства должны быть приняты все необходимые меры.

4.4 Компетентный орган, выдавший официальное утверждение по типу конструкции, может в любое время проверить соответствие применяемых методов контроля в отношении каждой производственной единицы.

4.4.1 В ходе каждой проверки инспектору должны представляться протоколы испытаний и производственные журналы технического контроля.

4.4.2 Инспектор может провести произвольную выборку образцов, проверка которых проводится в лаборатории изготовителя. Минимальное число образцов может быть определено на основании результатов проверки, проведенной самим изготовителем.

4.4.3 Если качество является неудовлетворительным или если представляется необходимым проверить правильность испытаний, проведенных в соответствии с 4.4.2, то инспектор проводит отбор образцов, которые направляются технической службе, проводившей испытания для официального утверждения по типу конструкции.

4.4.4 Компетентный орган может проводить любые испытания, предписываемые настоящими Правилами. Эти испытания проводят на образцах из произвольной выборки, не нарушающей обязательства производителя по поставкам, и в соответствии с критериями, указанными в приложении 8.

4.4.5 Компетентный орган стремится проводить проверки один раз в два года. Однако этот вопрос решается по усмотрению компетентного органа и с учетом его оценки обеспечения эффективного контроля за соответствием производства. В случае получения отрицательных результатов компетентный орган обеспечивает принятие всех необходимых мер для скорейшего восстановления соответствия производства.

5 Санкции, налагаемые за несоответствие производства

5.1 Официальное утверждение, предоставленное в отношении газоразрядного источника света на основании настоящих Правил, может быть отменено, если не соблюдаются требования, предписанные в отношении соответствия производства.

5.2 Если какая-либо Договаривающаяся сторона Соглашения, применяющая настоящие Правила, отменяет предоставленное ею ранее официальное утверждение, то она немедленно сообщает об этом другим Договаривающимся сторонам, применяющим настоящие Правила, посредством карточки сообщения, соответствующей образцу, приведенному в приложении 2.

6 Окончательное прекращение производства

Если владелец официального утверждения полностью прекращает производство какого-либо типа газоразрядного источника света, официально утвержденного на основании настоящих Правил, то он сообщает об этом компетентному органу, предоставившему официальное утверждение. По получении соответствующего сообщения компетентный орган уведомляет об этом другие Договаривающиеся стороны Соглашения, применяющие настоящие Правила, посредством карточки сообщения, соответствующей образцу, приведенному в приложении 2.

7 Наименования и адреса технических служб, уполномоченных проводить испытания для официального утверждения, и административных органов

Договаривающиеся стороны Соглашения, применяющие настоящие Правила, сообщают Секретариату Организации Объединенных Наций наименования и адреса технических служб, уполномоченных проводить испытания для официального утверждения, а также административных органов, которые предоставляют официальные утверждения и которым следует направлять выдаваемые в других странах регистрационные карточки официального утверждения, распространения официального утверждения, отказа в официальном утверждении, отмены официального утверждения, окончательного прекращения производства.

ПРИЛОЖЕНИЕ 1
(обязательное)

Спецификации D1S/D2S
Спецификации D1R/D2S

КАТЕГОРИИ D1R и D2R Спецификация D1R/D2R/1

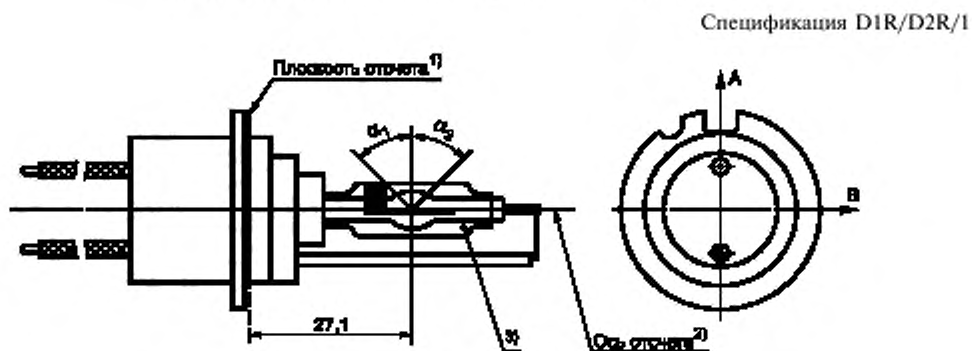


Рисунок 1.1 — Категория

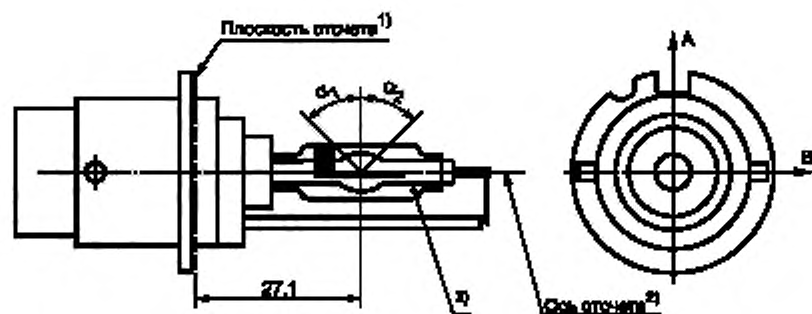


Рисунок 1.2 — Категория
D2R.

Типовой газоразрядный источник света с соединительным устройством (цоколь RK 32d-3)

¹⁾ Плоскость отсчета проходит по поверхности патрона, на которую опираются три упора цокольного кольца.

²⁾ См. спецификацию D1R/D2R/2.

³⁾ При измерении на расстоянии 27,1 мм от плоскости отсчета по отношению к оси отсчета эксцентриситет внешней колбы должен составлять менее $\pm 0,5$ мм в направлении B и менее $+1$ мм — 0,5 мм в направлении A.

П р и м е ч а н и е — Чертежи предназначены только для указания основных размеров газоразрядного источника света.

КАТЕГОРИИ D1R и D2R

Спецификация D1R/D2R/2

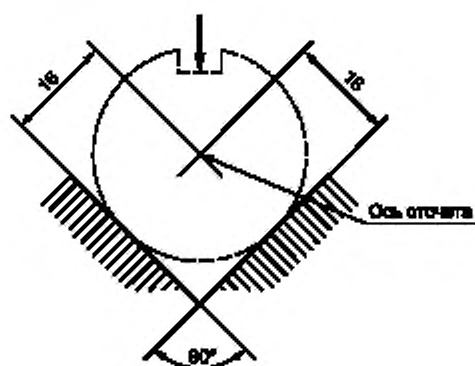
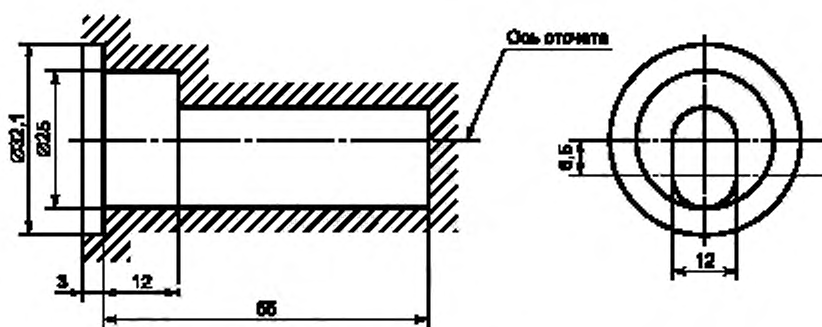


Рисунок 1.3 — Определение оси

Рисунок 1.4 — Максимальный внешний контур лампы²⁾

¹⁾ Ось отчета представляет собой линию, перпендикулярную к плоскости отчета и проходящую через точку пересечения двух пар параллельных линий, как показано на рисунке 1.3.

²⁾ Стекло колбы и держатели не должны выходить за пределы внешнего контура, как показано на рисунке 1.4. Внешний контур представляет собой окружность, в центре которой находится ось отчета.

Размер		Источник света серийного производства	Стандартный источник света
Положение электродов		Спецификация D1R/D2R/4	
Положение и форма дуги		Спецификация D1R/D2R/5	
Положение черных полос		Спецификация D1R/D2R/6	
α_1 ¹⁾		45°±5°	
α_2 ¹⁾		Не менее 45°	
Категория D1R: цоколь PK 32d-3 в соответствии с Публикацией МЭК 61-1 (спецификация 7004-111-1)			
Категория D2R: цоколь P 32d-3 в соответствии с Публикацией МЭК 61-1 (спецификация 7004-111-1)			
ЭЛЕКТРИЧЕСКИЕ И ФОТОМЕТРИЧЕСКИЕ ХАРАКТЕРИСТИКИ			
Номинальное напряжение пускорегулирующего устройства, В		12 ²⁾	12
Номинальная мощность, Вт		35	35
Испытательное напряжение, В		13,5	13,5
Напряжение лампы, В	фактическое	85	85
	допуск	±17	±8
Мощность лампы, Вт	фактическая	35	35
	допуск	±3	±0,5
Световой поток, лм	фактический	2800	2800
	допуск	±450	±150
Координаты цветности	фактические	$x = 0,375; y = 0,375$	
	диапазон цветности ³⁾	$x \geq 0,345; y \leq 0,150 + 0,640x$ $x \leq 0,405; y \geq 0,050 + 0,750x$	
Время повторного включения и выключения в разогретом состоянии, с		10	10
<p>¹⁾ Часть колбы, ограниченная углами α_1 и α_2, должна быть светоиспускающей частью. Эта часть должна быть, по возможности, однородной по форме и не должна иметь оптических дефектов. Это требование относится ко всей окружности колбы в пределах углов α_1 и α_2, за исключением черных полос.</p> <p>²⁾ Напряжение пускорегулирующих устройств может быть больше или меньше 12 В.</p> <p>³⁾ См. приложение 4.</p>			

КАТЕГОРИИ D1R и D2R

Спецификация D1R/D2R/4

Положение электродов

Настоящее испытание проводят для определения правильности положения электродов относительно оси отчета и плоскости отчета.

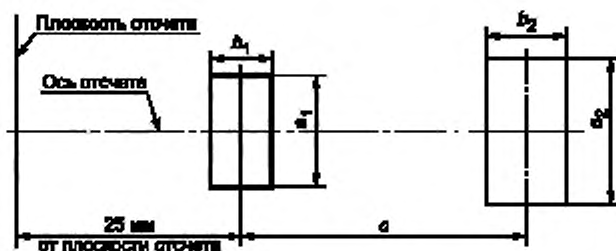


Рисунок 1.5

Направление измерения A и B в соответствии со спецификацией D1R/D2R/1

Размер, мм	Источник света серийного производства	Стандартный источник света
a_1	$d+0,5$	$d+0,2$
a_2	$d+0,7$	$d+0,35$
b_1	0,4	0,15
b_2	0,8	0,3
c	4,2	4,2

d — диаметр электрода менее 0,3 мм.

Верхняя часть ближайшего к плоскости отчета электрода должна находиться в зоне, ограниченной размерами a_1 и b_1 . Верхняя часть электрода, наиболее удаленного от плоскости отчета, должна находиться в зоне, ограниченной размерами a_2 и b_2 .

Настоящее испытание проводят для определения формы и заостренности дуги, а также ее положения относительно оси и плоскости отчета путем измерения ее искривления и рассеяния в центральной части поперечного сечения D и путем измерения силы света в зоне A , а также на линиях B и C .

Форма дуги приводится только в качестве иллюстрации.

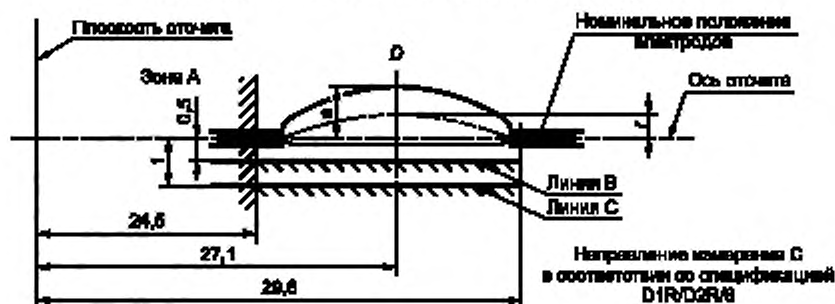
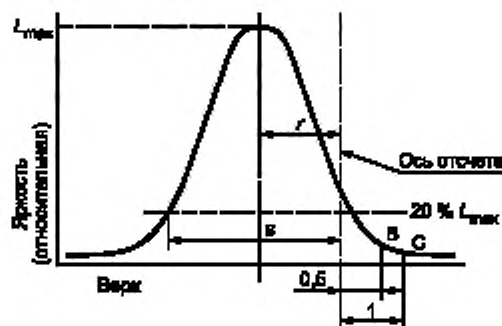


Рисунок 1.6

При измерении распределения относительной яркости в центральной части поперечного сечения D , как показано на рисунке 1.6. L_{\max} находится на расстоянии r от оси отчета. Точки $20\% L_{\max}$ находятся на расстоянии s , как показано на рисунке 1.7.

Размер, мм	Источник света серийного производства	Стандартный источник света
r	$0,50 \pm 0,25$	$0,50 \pm 0,20$
s	$1,10 \pm 0,25$	$1,10 \pm 0,25$



Распределение относительной яркости в центральной части поперечного сечения D .

Определение:
 r — кривизна дуги;
 s — рассеяние дуги;
 L_{\max} — яркость

Рисунок 1.7

При измерении яркости в направлении измерения B , которое определяется спецификацией D1R/D2R/6 в соответствии со схемой, указанной в приложении 5, но во вращающемся поле диаметром $0,2\text{M}$ мм, относительная яркость, выраженная в процентах от L_{\max} (в поперечном сечении D), должна составлять:

Зона А

 $\leq 4,5\%$

Линия В

 $\leq 15\%$

Линия С

 $\leq 5,0\%$

Пределы зоны A определяются черным покрытием, внешней колбой и плоскостью на расстоянии $24,5$ мм от плоскости отчета.

КАТЕГОРИИ D1R и D2R

Спецификация D1R/D2R/6

Положение черных полос

Настоящее испытание проводят для определения правильности положения черных полос относительно оси отчета и плоскости отчета.

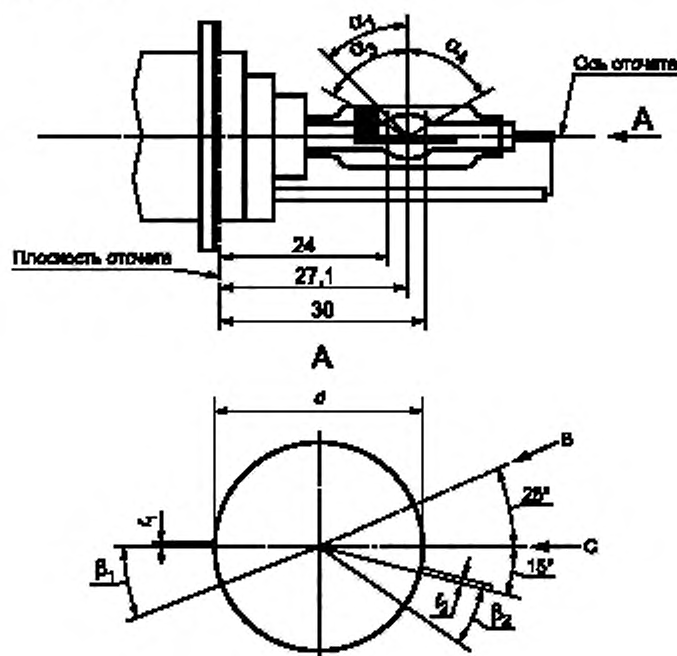


Рисунок 1.8

При измерении распределения яркости дуги в центральной части ее поперечного сечения, определенного в спецификации D1R/D2R/5, и после поворота источника света таким образом, чтобы черная полоса закрывала дугу, измеренная яркость должна составлять $\leq 0,5\% I_{\max}$.

В зоне, определяемой углами α_1 и α_3 , черное покрытие может быть заменено любым другим покрытием, которое не пропускает свет через указанную зону.

Размер	Источник света серийного производства	Стандартный источник света
α_1	$45^\circ \pm 15^\circ$	
α_2	Не менее 70°	
α_3	Не менее 65°	
$\beta_1/24, \beta_1/30, \beta_2/24, \beta_2/30$	$25^\circ \pm 45^\circ$	
$f_1/24, f_2/24^{1)}$	$0,15 \pm 0,25$	$0,15 \pm 0,2$
$f_1/30^{1)}$	$f_1/24$ мм $\pm 0,15^{2)}$	$f_1/24$ мм $\pm 0,1$
$f_2/30^{1)}$	$f_2/24$ мм $\pm 0,15^{2)}$	$f_2/24$ мм $\pm 0,1$
$f_1/24$ мм — $f_2/24$ мм	$\pm 0,3$, не более	$\pm 0,2$, не более
d	9 ± 1	

¹⁾ $f/1...$ означает, что габарит f_1 , мм, следует измерять на таком расстоянии от плоскости отчета, которое указано после косой черты.

²⁾ $f_1/24, f_2/24$ мм означают, что эти величины измерены на расстоянии 24 мм от плоскости отчета.

ПРИЛОЖЕНИЕ 2
(обязательное)

СООБЩЕНИЕ

[максимальный формат: А4 (210 × 297 мм)]

направленное: _____
наименование административного органа

касающееся²⁾:
**ОФИЦИАЛЬНОГО УТВЕРЖДЕНИЯ
 РАСПРОСТРАНЕНИЯ ОФИЦИАЛЬНОГО УТВЕРЖДЕНИЯ
 ОТКАЗА В ОФИЦИАЛЬНОМ УТВЕРЖДЕНИИ
 ОТМЕНЫ ОФИЦИАЛЬНОГО УТВЕРЖДЕНИЯ
 ОКОНЧАТЕЛЬНОГО ПРЕКРАЩЕНИЯ ПРОИЗВОДСТВА**

типа газоразрядного источника света на основании настоящих Правил

Официальное утверждение № _____ Распространение № _____

1 Газоразрядный источник света

- категория _____

- номинальная мощность _____

2 Фабричная или торговая марка _____

3 Наименование и адрес изготовителя _____

4 В соответствующем случае фамилия и адрес представителя изготовителя _____

5 Торговая марка и идентификационный номер пускорегулирующего устройства _____

6 Дата представления на официальное утверждение _____

7 Техническая служба, уполномоченная проводить испытания для официального утверждения _____

8 Дата протокола испытания, выданного этой службой _____

9 Номер протокола испытания, выданного этой службой _____

10 Официальное утверждение предоставлено/официальное утверждение распространено/в официальном утверждении отказано/официальное утверждение отменено²⁾ _____

11 Место _____

12 Дата _____

13 Подпись _____

14 Источник света показан на прилагаемом чертеже № _____

¹⁾ Отличительный номер страны, предоставившей официальное утверждение, распространившей официальное утверждение, отказавшей в официальном утверждении, отменившей официальное утверждение. См. положение настоящих Правил, касающееся официального утверждения.

²⁾ Ненужное зачеркнуть.

ПРИЛОЖЕНИЕ 3
(обязательное)

Пример схемы знака официального утверждения (см. 2.4.3)

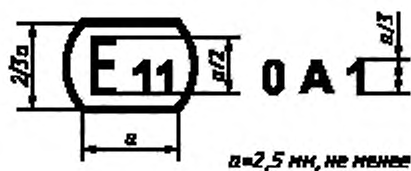


Рисунок 3.1

Приведенный на рисунке 3.1 знак официального утверждения, проставленный на газоразрядном источнике света, указывает, что этот источник света официально утвержден в Соединенном Королевстве (E11) под кодом официального утверждения 0A1. Первая цифра кода официального утверждения указывает, что официальное утверждение было предоставлено в соответствии с требованиями настоящих Правил в их первоначальном варианте.

ПРИЛОЖЕНИЕ 4
(обязательное)

Метод измерения электрических и фотометрических характеристик

1 Общие положения

Для проведения испытаний на зажигание, стабилизацию и повторное включение в разогретом состоянии, а также для измерения электрических и фотометрических характеристик газоразрядный источник света должен функционировать в условиях свободной циркуляции окружающего воздуха, имеющего температуру $(25 \pm 5)^\circ\text{C}$.

2 Пускорегулирующее устройство

Все испытания и измерения следует проводить с пускорегулирующим устройством, представленным в соответствии с 2.2.2.4 настоящих Правил. Электропитание, используемое для проведения испытаний на зажигание и стабилизацию, должно быть достаточным для резкого увеличения напряжения.

3 Положение свечения

Положение свечения должно быть горизонтальным в пределах $\pm 10^\circ$, причем токовый вывод должен быть направлен вниз. Положение лампы для кондиционирования и для проведения испытания должно быть одинаковым. Если лампа была случайно включена в положении, которое не соответствует указанному, то до проведения измерений необходимо провести повторное кондиционирование. В ходе кондиционирования и измерения никакие электропроводящие предметы не должны находиться в пространстве, имеющем форму цилиндра диаметром 32 мм и длиной 60 мм, расположенном вдоль оси отсчета и симметричном дуге. Кроме того, следует избегать наложения магнитных полей рассеяния.

4 Кондиционирование

За исключением испытания на зажигание, все другие испытания проводят с источниками света, которые прошли кондиционирование в течение не менее 15 циклов, имеющих следующую последовательность включения:

в течение 45 мин источник света включен, в течение 15 с источник света выключен, в течение 5 мин источник света включен, в течение 10 мин источник света выключен.

5 Напряжение питания

Все испытания проводят при том испытательном напряжении, которое указывают в соответствующей спецификации.

6 Испытание на зажигание

Испытание на зажигание проводят в отношении тех источников света, которые не подвергались кондиционированию и не использовались в течение, по крайней мере, 24 ч до проведения испытания.

7 Испытание на стабилизацию

Испытание на стабилизацию проводится в отношении тех источников света, которые не использовались в течение, по крайней мере, 1 ч до проведения испытания.

8 Испытание на повторное включение в разогретом состоянии

Источник света включается и функционирует вместе с пускорегулирующим устройством при испытательном напряжении в течение 15 мин. Затем напряжение питания пускорегулирующего устройства выключается на период времени, указанный в соответствующей спецификации, и затем вновь включается.

9 Электрическое и фотометрическое испытание

До проведения измерений источник света стабилизируется в течение 15 мин.

10 Цвет

Цвет источника света измеряется в сферической поверхности с использованием системы измерения, которая показывает координаты цветности МЭК поступающего света с разрешающей способностью $\pm 0,002$. На рисунке 4.1 показан диапазон цветности для белого цвета и ограниченный диапазон цветности для газоразрядных источников света D1S, D2S и D2R.

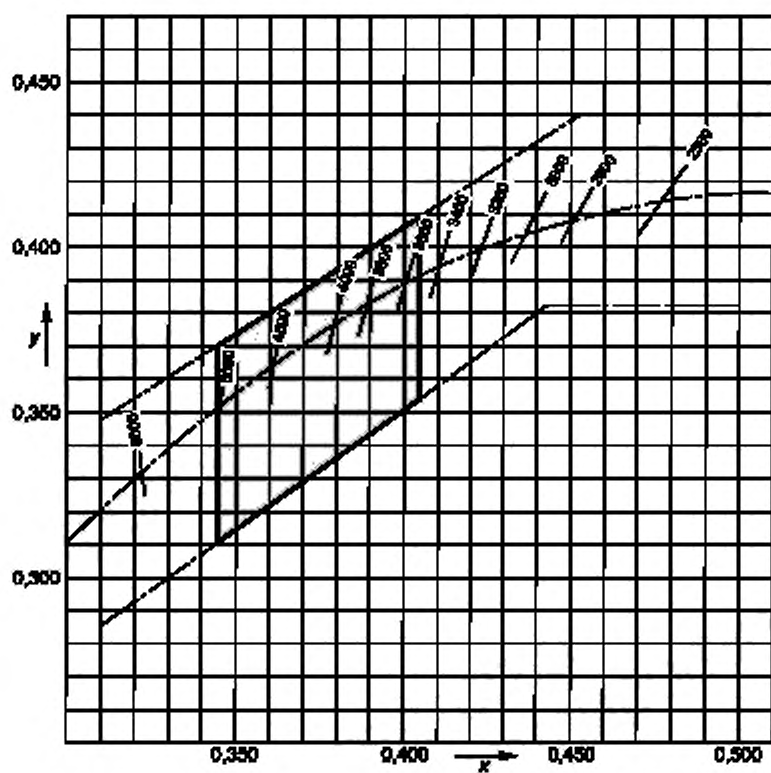


Рисунок 4.1

Оптическая схема для измерения положения и формы дуги и положения электродов¹⁾

Газоразрядный источник света устанавливается, как показано на рисунке 5.1 и в спецификации D1S/D2S/1 и соответственно спецификации D2R/1.

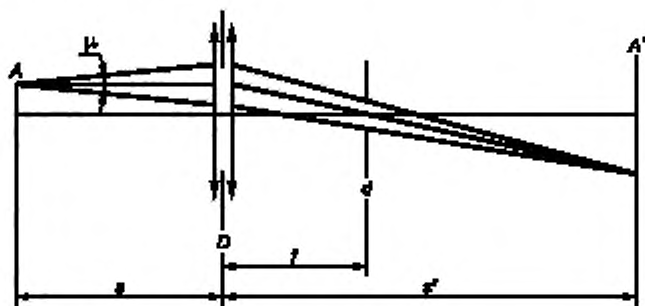


Рисунок 5.1

Оптическая система должна обеспечивать воспроизведение реального изображения A' дуги A с увеличением предпочтительно $M = s'/s = 20$ на экране. Оптическая система должна быть апланатической и ахроматической. В фокусном расстоянии f оптической системы диафрагма d вызывает проекцию дуги, почти параллельную направлению наблюдения. Для того чтобы угол половины дивергенции составлял не более $\mu = 0,5^\circ$, диаметр фокусной диафрагмы по отношению к фокусному расстоянию оптической системы должен составлять не более $d = 2f \tan(\mu)$.

Фактический диаметр оптической системы должен составлять не более

$$D = (1 + 1/M)d + c + (b_1 + b_2)/2.$$

c , b_1 и b_2 приводятся в спецификации D1S/D2S/4 и соответственно в спецификации D2R/4.

Шкала на экране должна позволять проводить измерения положения электродов. Тарирование устройства допускается проводить с помощью отдельного проектора, имеющего параллельный луч и калибровочное устройство, тень которого проецируется на экран. Калибровочное устройство показывает ось отсчета и плоскость, параллельную плоскости отсчета на расстоянии e от нее ($e = 27,1$ мм для D1S, D2S и D2R).

В плоскости экрана на расстоянии e от плоскости отсчета газоразрядного источника света устанавливаются приемник, который перемещают вертикально по линии, соответствующей этой плоскости.

Приемник должен иметь относительную спектральную чувствительность человеческого глаза. Размер приемника не должен превышать $0,2M$ мм в горизонтальном направлении и $0,025M$ мм — в вертикальном направлении (M — увеличение). Значение измеряемого перемещения должно быть таким, чтобы можно было провести измерение кривизны дуги r и рассеяние дуги S .

¹⁾ Настоящий метод приводится в качестве примера; для настоящего испытания может использоваться любой метод с эквивалентной точностью измерения.

ПРИЛОЖЕНИЕ 6
(обязательное)

Количество образцов и уровни соответствия для протоколов испытаний, проводимых изготовителем

Таблица 6.1 — Характеристики

Группа характеристик	Группировка ¹⁾ результатов испытаний по типам газоразрядных источников света	Минимальное количество образцов за 12 мес по группам характеристик ¹⁾	Приемлемый уровень несоответствия по группе характеристик, %
Маркировка, возможность ее прочтения и прочность нанесения	Все типы, имеющие одинаковые внешние размеры	315	1
Качество колбы	Все типы, имеющие одинаковую колбу	315	1
Внешний размер (исключая цоколь)	Все типы, относящиеся к одной и той же категории	315	1
Положение и размеры дуги и полос	То же	200	6,5
Зажигание, стабилизация и повторное включение	» »	200	1
Напряжение и мощность лампы	» »	200	1
Цветовой поток, цвет и ультрафиолетовое излучение	» »	200	1
¹⁾ Оценку, как правило, следует проводить на газоразрядных источниках света серийного производства, производимых отдельными предприятиями. Изготовитель может объединять протоколы испытаний по одному и тому же типу, производимому несколькими предприятиями, если эти предприятия работают в условиях одной и той же системы обеспечения качества и управления им.			

Допустимые предельные показатели на основе различного числа результатов испытаний по каждой группе характеристик приведены в таблице 6.2 в качестве максимального числа несоответствий соответствующих требований. Эти предельные показатели опираются на приемлемый уровень несоответствия в 1 % с учетом того, что вероятность соблюдения требований составляет не менее 0,95.

Таблица 6.2

Число результатов испытаний по каждой характеристике	Допустимый предельный показатель	Число результатов испытаний по каждой характеристике	Допустимый предельный показатель
200	5	721—800	14
201—260	6	801—860	15
261—315	7	861—920	16
316—370	8	921—990	17
371—435	9	991—1060	18
436—500	10	1061—1125	19
501—570	11	1126—1190	20
571—645	12	1191—1249	21
646—720	13		

Допустимые предельные показатели на основе различного числа результатов испытаний по каждой группе характеристик приведены в таблице 6.3 в качестве максимального числа несоблюдений соответствующих требований. Эти предельные показатели опираются на приемлемый уровень несоответствия в 6,5 % с учетом того, что вероятность соблюдения требований составляет не менее 0,95.

Таблица 6.3

Число зарегистрированных ламп	Допустимый предельный показатель	Число зарегистрированных ламп	Допустимый предельный показатель	Число зарегистрированных ламп	Допустимый предельный показатель
200	21	541—553	47	894—907	73
201—213	22	554—567	48	908—920	74
214—227	23	568—580	49	921—934	75
228—240	24	581—594	50	935—948	76
241—254	25	595—608	51	949—961	77
255—268	26	609—621	52	962—975	78
269—281	27	622—635	53	976—988	79
282—295	28	636—648	54	989—1002	80
296—308	29	649—662	55	1003—1016	81
309—322	30	663—676	56	1017—1029	82
323—336	31	677—689	57	1030—1043	83
337—349	32	690—703	58	1044—1056	84
350—363	33	704—716	59	1057—1070	85
364—376	34	717—730	60	1071—1084	86
377—390	35	731—744	61	1085—1097	87
391—404	36	745—757	62	1098—1111	88
405—417	37	758—771	63	1112—1124	89
418—431	38	772—784	64	1125—1138	90
432—444	39	785—798	65	1139—1152	91
445—458	40	799—812	66	1153—1165	92
459—472	41	813—825	67	1166—1179	93
473—485	42	826—839	68	1180—1192	94
486—499	43	840—852	69	1193—1206	95
500—512	44	853—866	70	1207—1220	96
513—526	45	867—880	71	1221—1233	97
527—540	46	881—893	72	1234—1249	98

Допустимые предельные показатели на основе различного числа результатов испытаний по каждой группе характеристик приводятся в таблице 6.4 в качестве процентной доли результатов с учетом того, что вероятность соблюдения требований составляет не менее 0,95.

Таблица 6.4

Число результатов испытаний по каждой характеристике	Допустимый предельный показатель, % от числа результатов. Приемлемый уровень несоответствия требованиям в размере 1 %	Допустимый предельный показатель, % от числа результатов. Приемлемый уровень несоответствия требованиям в размере 6,5 %
1250	1,68	7,91
2000	1,52	7,61
4000	1,37	7,29
6000	1,30	7,15
8000	1,26	7,06
10000	1,23	7,00
20000	1,16	6,85
40000	1,12	6,75
80000	1,09	6,68
100000	1,08	6,65
1000000	1,02	6,55

ПРИЛОЖЕНИЕ 7
(обязательное)**Минимальные требования к проверке качества производителем****1 Общие положения**

Предписания в отношении соответствия считаются выполненными с точки зрения фотометрии (включая ультрафиолетовое излучение), геометрии, визуального осмотра и электрических параметров, если соблюдаются допуски в отношении производства газоразрядных источников света, указанные в соответствующей спецификации приложения 1 и в соответствующей спецификации для цоколей.

2 Минимальные требования к проверке соответствия изготовителем

Изготовитель или владелец знака официального утверждения проводит в отношении каждого типа газоразрядного источника света испытания в соответствии с предписаниями настоящих Правил через соответствующие периоды времени.

2.1 Характер испытаний

Испытания на соответствие настоящих спецификаций охватывают фотометрические, геометрические и оптические характеристики.

2.2 Методы испытаний

2.2.1 Как правило, испытания проводят в соответствии с методами, описанными в настоящих Правилах.

2.2.2 Применение положений 2.2.1 требует проведения регулярной калибровки испытательного оборудования и его корреляции в соответствии с измерениями, проводимыми компетентным органом.

2.3 Характер отбора образцов

Образцы газоразрядных источников света отбирают произвольно в ходе производства единообразной партии. Единообразная партия означает партию газоразрядных источников света одного и того же типа, определенного в соответствии с производственными методами изготовителя.

2.4 Проверяемые и регистрируемые характеристики

Газоразрядные источники света тщательно проверяют, а результаты испытаний регистрируются в соответствии с группами характеристик, указанными в таблице 6.1.

2.5 Критерии приемлемости

Изготовитель или владелец официального утверждения несет ответственность за проведение статистического исследования результатов испытаний в целях соблюдения спецификаций 4.1 настоящих Правил в отношении проверки соответствия производства.

Требования о соответствии считаются выполненными, если не превышает приемлемый уровень несоответствия по группам характеристик, приведенным в таблице 6.1. Это означает, что число газоразрядных источников света, которые не соответствуют требованиям по любой группе характеристик газоразрядного источника света любого типа, не превышает соответствующих пределов, указанных в таблицах 6.2—6.4.

Примечание— Каждое отдельное предписание в отношении газоразрядных источников света рассматривается в качестве отдельной характеристики.

ПРИЛОЖЕНИЕ 8
(обязательное)

Минимальные требования к отбору образцов проводимому инспектором

1 Предписания в отношении соответствия считаются выполненными с точки зрения фотометрии, геометрии, визуального осмотра и электрических параметров, если соблюдаются допуски в отношении производства газоразрядных источников света, указанные в соответствующей спецификации приложения 1 и соответствующей спецификации, касающейся цоколей.

2 Соответствие газоразрядных источников света массового производства не оспаривается, если полученные результаты соответствуют требованиям пункта 5 настоящего приложения.

3 Соответствие оспаривается и производитель обязан обеспечить соответствие производства, если полученные результаты не соответствуют требованиям пункта 5 настоящего приложения.

4 В случае применения пункта 3 настоящего приложения в течение 2 мес проводят дополнительную произвольную выборку 250 газоразрядных источников света из недавно произведенной партии.

5 Вопрос о соответствии или несоответствии решается с учетом показателей, приведенных в таблице 8.1. Газоразрядные источники света принимаются или отклоняются по каждой группе характеристик с учетом показателей, приведенных в таблице 8.1.

Предлагаемая схема предназначена для оценки соответствия газоразрядных источников света приемлемому уровню несоответствия в 1 % и 6,5 % соответственно, и опирается на программу двойной выборки для регулярной инспекции, которая описана в Публикации МЭК 410 «Программы и процедуры производства выборки для проверки характеристик».

Т а б л и ц а 8.1

Выборка	1 % ¹⁾		6,5 % ¹⁾	
	Принимается	Отклоняется	Принимается	Отклоняется
Размер первой выборки: 125	2	5	11	16
Если число единиц, не отвечающих требованиям, больше 2 (11) и меньше 5 (16), проводят вторую выборку в размере 125 единиц и оценку по 250 единицам	6	7	26	27

¹⁾ Газоразрядные источники света тщательно проверяют, а результаты испытаний регистрируют в соответствии с группами характеристик, указанными в таблице 6.1.

УДК 629.327:006.354

ОКС 43.040.20

Д25

ОКП 45 7334

Ключевые слова: механические транспортные средства, оптические элементы, газоразрядные источники света, маркировка, спецификации, испытания, фотометрические характеристики, рассеивание и пропускание света

Редактор *Л.В. Коретникова*
Технический редактор *Н.С. Гришанова*
Корректор *Н.И. Гавришук*
Компьютерная верстка *С.В. Рябовой*

Изд. лиц. № 02354 от 14.07.2000. Сдано в набор 20.10.2000. Подписано в печать 06.12.2000. Усл. печ. л. 3,26. Уч.-изд. л. 2,30.
Тираж 186 экз. С/Д 599. Зак. 177.

ИПК Издательство стандартов, 107076, Москва, Колодезный пер., 14.
Набрано в Издательстве на ПЭВМ
Филиал ИПК Издательство стандартов – тип. "Московский печатник", 103062, Москва, Лялин пер., 6.
Плр № 080102