

ГОСУДАРСТВЕННЫЙ СТАНДАРТ РОССИЙСКОЙ ФЕДЕРАЦИИ

---

**ЕДИНООБРАЗНЫЕ ПРЕДПИСАНИЯ,  
КАСАЮЩИЕСЯ ОФИЦИАЛЬНОГО  
УТВЕРЖДЕНИЯ БОКОВЫХ ГАБАРИТНЫХ  
ФОНАРЕЙ ДЛЯ МЕХАНИЧЕСКИХ  
ТРАНСПОРТНЫХ СРЕДСТВ  
И ИХ ПРИЦЕПОВ**

Издание официальное

БЗ 8—99

ГОССТАНДАРТ РОССИИ  
Москва

Предисловие

1 РАЗРАБОТАН Всероссийским научно-исследовательским институтом стандартизации и сертификации в машиностроении (ВНИИНМАШ) на основе Правил ЕЭК ООН № 91, принятых Рабочей группой по конструкции транспортных средств КВТ ЕЭК ООН

ВНЕСЕН Госстандартом России

2 ПРИНЯТ И ВВЕДЕН В ДЕЙСТВИЕ Постановлением Госстандарта России от 26 мая 1999 г. № 184

3 Настоящий стандарт представляет собой идентичный текст Правил ЕЭК ООН № 91, (документ E/ECE/324-E/ECE/TRANS/505/Rev.1/Add.90, дата вступления в силу 15.10.93) «Единые образные предписания, касающиеся официального утверждения боковых габаритных фонарей для механических транспортных средств и их прицепов» и включает в себя:

- Поправку 1 (документ E/ECE/324-E/ECE/TRANS/505/Rev.1/Add.90/Amend.1, дата вступления в силу 15.02.96);
- Поправку 2 (документ E/ECE/324-E/ECE/TRANS/505/Rev.1/Add.90/Amend.2, дата вступления в силу 21.09.97)

4 ВВЕДЕН ВПЕРВЫЕ

© ИПК Издательство стандартов, 2001

Настоящий стандарт не может быть полностью или частично воспроизведен, тиражирован и распространен в качестве официального издания без разрешения Госстандарта России

**ЕДИНООБРАЗНЫЕ ПРЕДПИСАНИЯ, КАСАЮЩИЕСЯ ОФИЦИАЛЬНОГО УТВЕРЖДЕНИЯ  
БОКОВЫХ ГАБАРИТНЫХ ФОНАРЕЙ ДЛЯ МЕХАНИЧЕСКИХ ТРАНСПОРТНЫХ СРЕДСТВ  
И ИХ ПРИЦЕПОВ**

Uniform provisions concerning the approval of side-marker lamps for motor vehicles and their trailers

---

Дата введения 2000—07—01

Настоящий стандарт вводит в действие Правила ЕЭК ООН № 91 (далее — Правила).

## **1 Область применения**

Настоящие Правила применяют к официальному утверждению боковых габаритных фонарей, используемых для увеличения видимости боковых сторон автотранспортных средств.

## **2 Определения**

2.1 В настоящих Правилах применяют термины с соответствующими определениями, содержащиеся в Правилах ЕЭК ООН № 48 и в сериях поправок, которые были в силе во время подачи заявки на официальное утверждение по типу:

2.2 **боковой габаритный фонарь:** Фонарь, используемый для указания наличия транспортного средства, если смотреть на него сбоку.

2.3 **тип боковых габаритных фонарей:** Боковые габаритные фонари, которые не отличаются между собой в таких существенных аспектах, как:

2.3.1 фабричная или торговая марка;

2.3.2 характеристики оптической системы (уровень силы света, углы распределения света, тип лампы накаливания и т. д.).

## **3 Заявка на официальное утверждение**

3.1 Заявку на официальное утверждение представляет владелец фабричной или торговой марки или его должным образом уполномоченный представитель. В ней указывают:

3.1.1 предназначен ли боковой габаритный фонарь для того, чтобы излучать автожелтый или красный свет.

3.2 Для каждого типа бокового габаритного фонаря к заявке прилагают:

3.2.1 чертежи в трех экземплярах, достаточно подробные для того, чтобы идентифицировать тип фонаря, и указывающие геометрическую схему его монтажа на транспортном средстве; направление наблюдения, которое при испытаниях должно приниматься за исходную ось (горизонтальный угол  $H = 0^\circ$ , вертикальный угол  $V = 0^\circ$ ); точку, которая при этих испытаниях должна приниматься за исходный центр; вертикальные и горизонтальные касательные к освещающей поверхности и их расстояния от исходного центра фонаря. На чертежах должно быть обозначено место, предназначенное для номера официального утверждения и дополнительных обозначений, по отношению к кругу знака официального утверждения;

3.2.2 краткое техническое описание с указанием, в частности, за исключением фонарей с несъемными источниками света, категории или категорий предписываемых ламп накаливания; эта категория ламп накаливания должна входить в число категорий, предусмотренных в Правилах ЕЭК ООН № 37;

3.2.3 два образца; если заявка делается на боковые габаритные фонари, которые не идентичны, но симметричны и пригодны для установки один — на левой, а другой — на правой стороне транспортного средства и/или, как вариант, один — в направлении вперед, а другой — назад, то оба представленных образца могут быть идентичны и пригодны для установки только на правой или только на левой стороне транспортного средства и/или, как вариант, — в направлении только вперед или только назад.

## 4 Маркировка

4.1 На боковых габаритных фонарях, представляемых для официального утверждения, должны иметься:

4.2 фабричная или торговая марка подателя заявки; эта марка должна быть четкой и нестираемой;

4.3 четкая и нестираемая маркировка, указывающая предписанную категорию или категории ламп накаливания; это не относится к лампам с несъемными источниками света;

4.4 место, достаточное для знака официального утверждения и дополнительных обозначений, предусмотренных в 5.4; это место должно быть указано на чертежах, упомянутых в 3.2.1.

4.5 В случае ламп с несъемными источниками света указывают номинальное напряжение и номинальную мощность.

## 5 Официальное утверждение

5.1 Официальное утверждение предоставляется в том случае, если оба боковых габаритных фонаря, представленных на официальное утверждение согласно 3.2.3, удовлетворяют предписаниям настоящих Правил.

5.2 Каждому официально утвержденному типу присваивают номер официального утверждения. Первые две цифры этого номера указывают серию поправок, включающую самые последние значительные технические изменения, внесенные в Правила во время предоставления официального утверждения. Одна и та же Договаривающаяся сторона не может присвоить этот номер другому типу бокового габаритного фонаря, на который распространяются настоящие Правила, за исключением случая распространения официального утверждения на боковой габаритный фонарь, отличающийся лишь по цвету излучаемого света.

5.3 Стороны Соглашения, применяющие настоящие Правила, уведомляются об официальном утверждении, распространении официального утверждения или отказе в официальном утверждении на данный тип бокового габаритного фонаря посредством карточки, соответствующей образцу, приведенному в приложении 2 к настоящим Правилам.

5.4 На каждом боковом габаритном фонаре, соответствующем типу, официально утвержденному на основании настоящих Правил, в месте, указанном в 4.4, помимо маркировки по 4.2 и 4.3 или 4.4 соответственно, проставляют:

5.4.1 международный знак официального утверждения, состоящий:

5.4.1.1 из круга с буквой E, за которой следует отличительный номер страны, предоставившей официальное утверждение<sup>1)</sup>, и

5.4.1.2 номера официального утверждения по 5.2.

<sup>1)</sup> 1 — Германия, 2 — Франция, 3 — Италия, 4 — Нидерланды, 5 — Швеция, 6 — Бельгия, 7 — Венгрия, 8 — Чешская Республика, 9 — Испания, 10 — Югославия, 11 — Соединенное Королевство, 12 — Австрия, 13 — Люксембург, 14 — Швейцария, 15 — не присвоен, 16 — Норвегия, 17 — Финляндия, 18 — Дания, 19 — Румыния, 20 — Польша, 21 — Португалия, 22 — Российская Федерация, 23 — Греция, 24 — Ирландия, 25 — Хорватия, 26 — Словения, 27 — Словакия, 28 — Беларусь, 29 — Эстония, 30 — не присвоен, 31 — Босния и Герцеговина, 32 — Латвия, 33—36 — не присвоены, 37 — Турция, 38—39 — не присвоены и 40 — бывшая югославская Республика Македония, 41 — не присвоен, 42 — Европейское сообщество (официальные утверждения предоставляются его государствами-членами с использованием их соответствующего символа ЕЭК), 43 — Япония. Последующие порядковые номера присваиваются другим странам в хронологическом порядке ратификации ими соглашения о принятии единообразных технических предписаний для колесных транспортных средств, предметов оборудования и частей, которые могут быть установлены и (или) использованы на колесных транспортных средствах, и об условиях взаимного признания официальных утверждений, выдаваемых на основе этих предписаний, или в порядке их присоединения к этому Соглашению. Присвоенные им таким образом номера сообщаются Генеральным секретарем Организации Объединенных Наций Договаривающимся сторонам Соглашения.

5.4.2 Дополнительное обозначение SM1 или SM2.

5.4.3 Вблизи вышеупомянутого дополнительного обозначения могут проставляться две цифры номера официального утверждения, указывающие серию поправок, действующих на дату выдачи официального утверждения.

5.5 Знаки и обозначения по 5.4.1—5.4.3 должны быть нестираемыми и четкими даже тогда, когда устройство установлено на транспортном средстве.

5.6 Если будет сочтено, что сгруппированные, комбинированные или совмещенные фонари отвечают положениям нескольких Правил, то наносится единый международный знак официального утверждения, при условии, что в такие сгруппированные, комбинированные или совмещенные фонари не входит фонарь или фонари, не отвечающие положениям каких-либо из этих Правил.

5.6.1 Такой знак официального утверждения состоит из круга с проставленной в нем буквой E, за которой следует отличительный номер страны, предоставившей официальное утверждение; знак официального утверждения может проставляться в любом месте на сгруппированных, комбинированных или совмещенных фонарях при условии, что:

5.6.1.1 он различим после их установки;

5.6.1.2 ни одна часть сгруппированных, комбинированных или совмещенных фонарей не может быть снята с транспортного средства без удаления знака официального утверждения.

5.7 Отличительный знак для каждого фонаря, соответствующий Правилам, на основании которых было выдано официальное утверждение, вместе с соответствующей серией поправок, включающих последние основные технические изменения, внесенные в данные Правила во время выдачи официального утверждения, наносят:

5.7.1 либо на соответствующую светоиспускающую поверхность,

5.7.2 либо на весь узел таким образом, чтобы можно было легко идентифицировать каждый фонарь (см. три возможные схемы в образце 2 приложения 3).

5.8 Размеры элементов единого знака официального утверждения должны быть не меньше минимального размера, требуемого для самых маленьких отдельных знаков, проставляемых на основании официального утверждения.

5.9 Каждому официально утвержденному типу присваивают номер официального утверждения. Одна и та же Договаривающаяся сторона не должна присваивать один и тот же номер другому типу узла в сборе, подпадающего под действие настоящих Правил.

5.10 В приложении 3 к настоящим Правилам приведены схемы знаков официального утверждения для одиночных фонарей (образец 1) и для фонарей в сборе (образец 2).

5.11 Если фонари сгруппированы с каким-либо типом фар, то может быть применен рассеиватель от другого типа фар. При этом применяют положения, изложенные в 5.6—5.9.

5.11.1 Однако если разные типы фар или блоки фонарей, включая фару, имеют один и тот же рассеиватель, то на последнем можно проставлять разные знаки официального утверждения, касающиеся этих типов фар или блоков фонарей, при условии, что на основном корпусе фары, даже если он не может быть отделен от рассеивателя, проставлены знаки официального утверждения согласно фактическому назначению. Если разные типы фар имеют один и тот же основной корпус, то на последнем могут проставляться разные знаки официального утверждения.

5.11.2 В приложении 3 к настоящим Правилам приведены образцы знаков официального утверждения для фонарей, сгруппированных с фарами (образец 3).

## 6 Общие спецификации

6.1 Каждый боковой габаритный фонарь, представленный на официальное утверждение, должен отвечать спецификациям, указанным в разделах 7 и 8 настоящих Правил.

6.2 Боковые габаритные фонари должны быть сконструированы и изготовлены таким образом, чтобы при нормальных условиях использования и несмотря на вибрацию, которой они могут при этом подвергаться, было обеспечено их исправное функционирование и чтобы они сохраняли характеристики, определенные настоящими Правилами.

**7 Сила излучаемого света**

7.1 Сила света, излучаемого каждым из двух представленных образцов, должна составлять:

Категория бокового габаритного фонаря		SM1	SM2
7.1.1 Минимальная сила света	На исходной оси	4,0 кд	0,6 кд
	В пределах конкретного углового поля видимости, отличного от указанного выше	0,6 кд	0,6 кд
7.1.2 Максимальная сила света		25,0 кд	25,0 кд
7.1.3 Угловое поле видимости	Горизонтальное	$\pm 45^\circ$	$\pm 30^\circ$
	Вертикальное	$\pm 10^\circ$	$\pm 10^\circ$

7.1.4 В случае фонаря, имеющего более одного источника света: характеристики этого фонаря должны соответствовать требуемым минимальным значениям силы света, когда один из источников света вышел из строя; когда включены все источники света, не могут быть превышены указанные максимальные значения силы света.

7.2 Вне исходной оси и в пределах угловых полей видимости, определенных на схемах в приложении 1 к настоящим Правилам, сила света, излучаемого каждым из двух представленных боковых габаритных фонарей:

7.2.1 должна в каждом направлении, соответствующем точкам таблицы распределения света, приведенной в приложении 4 к настоящим Правилам, быть не менее минимального значения, указанного в 7.1, по определению, указанному в таблице для данного направления;

7.2.2 не должна ни в одном направлении, в пределах которого может быть виден боковой габаритный фонарь, превышать максимальное значение, указанное в 7.1.

7.2.3 Относительно местных колебаний силы света должны соблюдаться положения 2.2 приложения 4 к настоящим Правилам.

7.3 В приложении 4 содержатся указания относительно методов измерения, которые следует применять.

**8 Цвет излучаемого света**

8.1 Боковой габаритный фонарь должен излучать автожелтый свет; однако он может излучать красный свет, если задний боковой габаритный фонарь сгруппирован, скомбинирован или совмещен с задним габаритным огнем, задним контурным огнем, задним противотуманным огнем, стоп-сигналом или сгруппирован с задним светоотражающим приспособлением, или составляет часть общей с ним светоиспускающей поверхности.

8.2 Цвет излучаемого света должен быть в пределах координат цветности, определенных для данного цвета в приложении 5 к настоящим Правилам.

**9 Процедура испытания**

9.1 Измерения должны производиться с использованием бесцветной эталонной лампы накаливания, относящейся к типу, рекомендованному для боковых габаритных фонарей, и отрегулированной на излучение контрольного светового потока, определенного для этого типа лампы, с учетом положений 9.2.

9.2 Все измерения на фонарях с несъемными источниками света (лампами накаливания и др.) должны производиться при напряжении 6,75, 13,5 или 28,0 В, соответственно.

В случае источников света со специальным блоком питания вышеуказанное испытательное напряжение подается на входные клеммы этого блока питания. Испытательная лаборатория может потребовать от изготовителя предоставить этот специальный блок питания, необходимый для питания источников света.

**10 Модификация типа бокового габаритного фонаря и распространение официального утверждения**

10.1 Любая модификация типа бокового габаритного фонаря доводится до сведения административного органа, который произвел официальное утверждение. Этот орган может:

10.1.1 либо прийти к заключению, что внесенные изменения не могут иметь значительных отрицательных последствий и что в любом случае боковой габаритный фонарь по-прежнему удовлетворяет предписаниям;

10.1.2 либо потребовать нового протокола технической службы, уполномоченной проводить испытания.

10.2 Подтверждение официального утверждения или отказ в официальном утверждении на-



привлекается вместе с перечнем изменений сторонам Соглашения, применяющим настоящие Правила, в соответствии с процедурой, предусмотренной в 5.3.

10.3 Компетентный орган, распространивший официальное утверждение, присваивает каждой карточке сообщения, составленной в связи с таким распространением, соответствующий серийный номер и уведомляет об этом другие стороны Соглашения, применяющие настоящие Правила, посредством карточки сообщения, соответствующей образцу, приведенному в приложении 2 к настоящим Правилам.

## 11 Соответствие производства

Процедуры обеспечения соответствия производства должны соответствовать процедурам, изложенным в добавлении 2 к Соглашению (E/ECE/324-E/ECE/TRANS/505/Rev.2), с учетом следующего:

11.1 Любой боковой габаритный фонарь, официально утвержденный согласно настоящим Правилам, должен быть изготовлен таким образом, чтобы он соответствовал официально утвержденному типу, удовлетворяя требованиям, изложенным в разделах 7 и 8.

11.2 Должны соблюдаться минимальные предписания в отношении процедур контроля за соответствием производства, изложенные в приложении 6 к настоящим Правилам.

11.3 Должны соблюдаться минимальные предписания в отношении производимого инспектором отбора образцов, изложенные в приложении 7 к настоящим Правилам.

11.4 Компетентный орган, предоставивший официальное утверждение по типу, может в любое время проверить методы контроля за соответствием производства, применяемые на каждом производственном объекте. Обычно эти проверки проводят с периодичностью один раз в два года.

## 12 Санкции, налагаемые за несоответствие производства

12.1 Официальное утверждение бокового габаритного фонаря может быть отменено, если не соблюдаются изложенные выше условия.

12.2 Если какая-либо сторона Соглашения, применяющая настоящие Правила, отменяет предоставленное ею ранее официальное утверждение, она немедленно уведомляет об этом другие Договаривающиеся стороны, применяющие настоящие Правила, посредством карточки сообщения, соответствующей образцу, приведенному в приложении 2 к настоящим Правилам.

## 13 Окончательное прекращение производства

Если владелец официального утверждения окончательно прекращает производство бокового габаритного фонаря, официально утвержденного в соответствии с настоящими Правилами, он должен сообщить об этом компетентному органу, предоставившему официальное утверждение. По получении соответствующего сообщения этот орган уведомляет об этом другие стороны Соглашения, применяющие настоящие Правила, посредством карточки сообщения, соответствующей образцу, приведенному в приложении 2 к настоящим Правилам.

## 14 Наименования и адреса технических служб, уполномоченных проводить испытания для официального утверждения, и административных органов

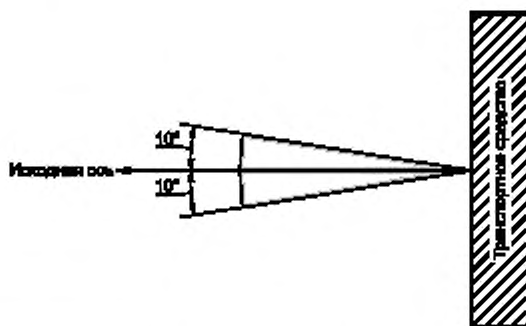
Стороны Соглашения, применяющие настоящие Правила, должны сообщить Секретариату Организации Объединенных Наций наименования и адреса технических служб, уполномоченных проводить испытания для официального утверждения, а также административных органов, которые предоставляют официальное утверждение и которым следует направлять выдаваемые в других странах регистрационные карточки официального утверждения, распространения официального утверждения, отказа в официальном утверждении или отмены официального утверждения.

ПРИЛОЖЕНИЕ 1  
(обязательное)

Минимальные углы, требуемые для пространственного распределения силы света

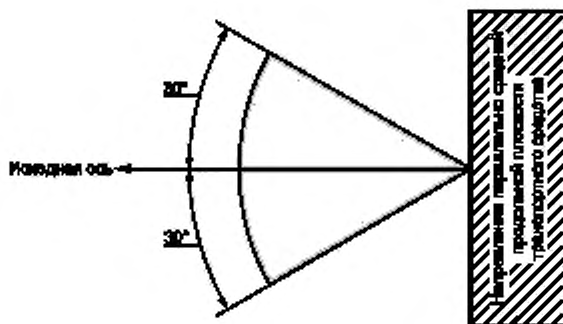
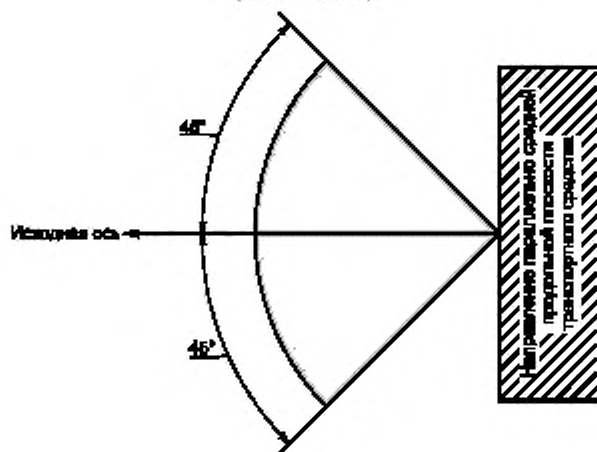
Минимальные вертикальные углы SM1 и SM2:

Минимальные горизонтальные углы SM1:



Минимальные горизонтальные углы SM2:

ПРИЛОЖЕНИЕ 2  
(обязательное)





## СООБЩЕНИЕ,

[Максимальный формат: А4 (210 × 297 мм)]

направленное: \_\_\_\_\_,  
наименование административного органа \_\_\_\_\_

ОФИЦИАЛЬНОГО УТВЕРЖДЕНИЯ  
 РАСПРОСТРАНЕНИЯ ОФИЦИАЛЬНОГО УТВЕРЖДЕНИЯ  
 ОТКАЗА В ОФИЦИАЛЬНОМ УТВЕРЖДЕНИИ  
 ОТМЕНЫ ОФИЦИАЛЬНОГО УТВЕРЖДЕНИЯ  
 ОКОНЧАТЕЛЬНОГО ПРЕКРАЩЕНИЯ ПРОИЗВОДСТВА

типа бокового габаритного фонаря, имеющего маркировку SM1/SM2<sup>2)</sup> на основании Правил ЕЭК ООН № 91

Официальное утверждение № \_\_\_\_\_ Распространение № \_\_\_\_\_

- 1 Фабричная или торговая марка бокового габаритного фонаря \_\_\_\_\_
- 2 Наименование, присвоенное типу бокового габаритного фонаря предприятием-изготовителем \_\_\_\_\_
- 3 Наименование и адрес предприятия-изготовителя \_\_\_\_\_
- 4 В соответствующих случаях фамилия и адрес представителя предприятия-изготовителя \_\_\_\_\_
- 5 Представлено на официальное утверждение (дата) \_\_\_\_\_
- 6 Техническая служба, уполномоченная проводить испытания для официального утверждения \_\_\_\_\_
- 7 Дата протокола проведения испытания \_\_\_\_\_
- 8 Номер протокола проведения испытания \_\_\_\_\_
- 9 Краткое описание<sup>3)</sup>  
 Цвет излучаемого света: автожелтый/красный<sup>2)</sup> \_\_\_\_\_  
 Номер и категория лампы (ламп) накаливания \_\_\_\_\_
- 10 Место проставления знака официального утверждения \_\_\_\_\_
- 11 Причина (причины) распространения (в соответствующих случаях) \_\_\_\_\_
- 12 Официальное утверждение предоставлено/в официальном утверждении отказано/официальное утверждение распространено/официальное утверждение отменено<sup>2)</sup> \_\_\_\_\_
- 13 Место \_\_\_\_\_
- 14 Дата \_\_\_\_\_
- 15 Подпись \_\_\_\_\_

16 К настоящему сообщению прилагается перечень документов, которые сданы на хранение административному органу, предоставившему официальное утверждение, и которые можно получить по соответствующей просьбе.



<sup>3)</sup> Для фонарей с несъемными источниками света указывают номер и общую мощность источников света.



### Схемы знаков официального утверждения

Образец 1(а)

Устройство, на котором проставлен приведенный выше знак официального утверждения, представляет собой боковой габаритный фонарь, официально утвержденный в Соединенном Королевстве (E 11) согласно Правилам ЕЭК ООН № . . . под номером 216.

**Примечание** — Номер, проставленный рядом с обозначением SM1, означает, что официальное утверждение было предоставлено в соответствии с требованиями настоящих Правил в их первоначальном варианте.

Образец 1(б)

Образец 2

Упрощенная маркировка нескольких фонарей в сборе, являющихся частью одного и того же устройства

Схема А


	3333 				
	1A 02	2a 01	R 01	SM1 00	
	F 01	AR 01	S1 01	1A 02	

Схема В



		1A 2a R SM1 02 01 01 00 F AR S1 1A 01 01 01 02 3333 		

Схема С

1A 2a R SM1 02 01 01 00 F AR S1 1A 01 01 01 02				
3333 				

**Примечание** — Эти три образца знаков официального утверждения — схемы А, В и С — представляют собой три возможных варианта маркировки устройств световой сигнализации в случаях, когда два или более фонаря являются частью одного и того же устройства, включающего сгруппированные, комбинированные или совмещенные фонари.

Этот знак официального утверждения показывает, что данное устройство официально утверждено в Нидерландах (E4) под номером 3333 и включает:

заднее и боковое светоотражающее приспособление класса 1А, официально утвержденное в соответствии с поправками серии 02 к Правилам ЕЭК ООН № 3;

задний указатель поворота категории 2а, официально утвержденный в соответствии с поправками серии 01 к Правилам ЕЭК ООН № 6;

задний габаритный фонарь (R), официально утвержденный в соответствии с поправками серии 01 к Правилам ЕЭК ООН № 7;

задний противотуманный фонарь (F), официально утвержденный в соответствии с поправками серии 01 к Правилам ЕЭК ООН № 38;

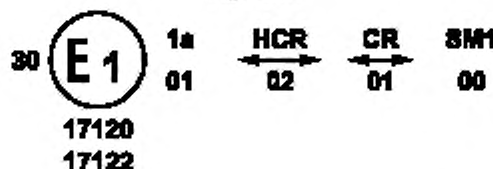
сигнал заднего хода (AR), официально утвержденный в соответствии с поправками серии 01 к Правилам ЕЭК ООН № 23;

стоп-сигнал (S1), официально утвержденный в соответствии с поправками серии 01 к Правилам ЕЭК ООН № 7;

боковой габаритный фонарь (SM1), официально утвержденный в соответствии с настоящими Правилами в их первоначальном варианте.

Совмещенный фонарь, сгруппированный с фарой

Образец 3



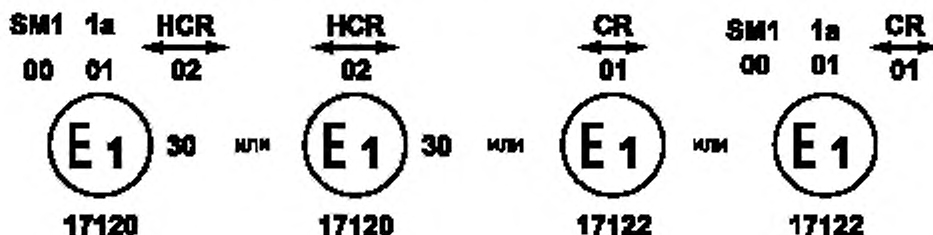
Приводимый выше образец соответствует маркировке рассеивателя, предназначенного для использования в различных типах фар, а именно:

либо в фарах с лучом ближнего света, предназначенных для правостороннего и левостороннего движения, и лучом дальнего света с максимальной силой света в пределах 86 250 — 101 250 свечей, официально утвержденных в Германии (E1) в соответствии с требованиями Правил ЕЭК ООН № 8 с внесенными в них поправками серии 02, которые совмещены с передними указателями поворота, официально утвержденными в соответствии с поправками серии 01 к Правилам ЕЭК ООН № 6, и сгруппированы с боковыми габаритными фонарями в соответствии с настоящими Правилами в их первоначальном варианте;

либо в фарах с лучом ближнего света, предназначенных для правостороннего и левостороннего движения, и лучом дальнего света, официально утвержденных в Германии (E1) в соответствии с требованиями Правил ЕЭК ООН № 1 с внесенными в них поправками серии 01, которые совмещены с теми же передними указателями поворота и теми же боковыми габаритными фонарями, которые указаны выше;

либо в любой из упомянутых фар, официально утвержденных в качестве одиночного фонаря.

На основной корпус фары наносят только действительный номер официального утверждения, например:



**ПРИЛОЖЕНИЕ 4**  
(обязательное)

**Фотометрические измерения**

**1 Методы измерения**

1.1 При фотометрических измерениях следует избегать побочных отражений путем надлежащей маркировки.

1.2 В том случае, если результаты измерений оспариваются, измерения должны проводиться с соблюдением следующих требований:

1.2.1 расстояние измерения должно быть таким, чтобы мог применяться закон обратной величины квадрата расстояния;

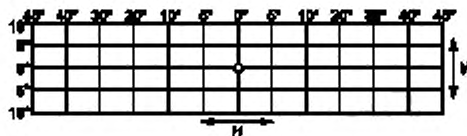
1.2.2 измерительный прибор должен быть таким, чтобы по отношению к исходному центру фонаря угловая апертура приемника была в пределах  $10^{\circ}$ — $1^{\circ}$ ;

1.2.3 требование относительно силы света в определенном направлении наблюдения считается выполненным, если требуемая сила света обеспечивается в направлении, не отклоняющемся более чем на  $1/4$  градуса от направления наблюдения.

1.3 Направление  $H = 0^{\circ}$  и  $V = 0^{\circ}$  соответствует исходной оси (на транспортном средстве оно является горизонтальным, перпендикулярным к средней продольной плоскости транспортного средства и ориентированным в требуемом направлении видимости) и проходит через исходный центр.

**2 Таблицы распределения света**

2.1 Боковые габаритные фонари категории SM1



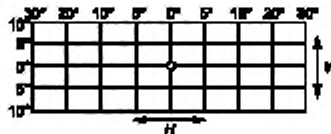
2.1.1 Минимальные значения:

0,6 кд в любой точке, отличной от исходной оси, на которой сила света должна составлять 4,0 кд.

2.1.2 Максимальные значения:

25,0 кд в любой точке.

2.2 Боковые габаритные фонари категории SM2



2.2.1 Минимальные значения:

0,6 кд в любой точке.

2.2.2 Максимальные значения:

25,0 кд в любой точке.

2.3 Для боковых габаритных фонарей категорий SM1 и SM2 может быть достаточно осуществлять проверку лишь в пяти точках, выбранных компетентным органом, проводящим испытания.

2.4 В пределах показанного выше в виде решетки поля распределения света структура светового потока должна быть в основном однородной, т. е. сила света в каждом направлении части поля, образуемой линиями решетки, должна быть не ниже самого низкого минимального значения, применимого к соответствующим линиям решетки.

**3 Фотометрическое измерение фонарей, оснащенных несколькими источниками света**

Проводится проверка фотометрических характеристик:

3.1 несъемных источников света (ламп накаливания и др.);

с использованием имеющихся в фонарях источников света в соответствии с 9.2 настоящих Правил.

3.2 съемных ламп накаливания:

в случае оснащения лампами накаливания серийного производства 13,5 В или 28 В полученные значения силы света должны находиться между максимальным пределом, указанным в настоящих Правилах, и минимальным пределом, указанным в настоящих Правилах и увеличенным в соответствии с допустимым отклонением светового потока, которое разрешено для типа выбранной лампы накаливания, как предусмотрено в Правилах ЕЭК ООН № 37 для ламп накаливания серийного производства; как вариант в каждом отдельном положении поочередно может быть использована эталонная лампа накаливания, параметры которой соответствуют контрольному потоку, причем в этом случае учитывается суммарное значение отдельных измерений в каждом положении.



2.2.2 При любом испытании на соответствие производства, проводимом предприятием-изготовителем, с согласия компетентного органа, ответственного за проведение испытаний на официальное утверждение, могут применяться другие равноценные методы. Предприятие-изготовитель отвечает за обеспечение того, чтобы применяемые методы были равноценны методам, предусмотренным в настоящих Правилах.

2.2.3 Применение 2.2.1 и 2.2.2 требует регулярной калибровки испытательной аппаратуры и сопоставления регистрируемых с ее помощью данных с измерениями, произведенными компетентным органом.

2.2.4 Во всех случаях эталонными являются те методы, которые описаны в настоящих Правилах, особенно при проведении проверки и отборе образцов административным органом.

### 2.3 Характер отбора образцов

Образцы боковых габаритных фонарей отбирают произвольно из партии готовых однородных изделий. Под партией однородных изделий подразумевается набор боковых габаритных фонарей одного типа, определенного в соответствии с производственными методами, используемыми предприятием-изготовителем.

В целом оценка проводится на серийной продукции отдельных предприятий. Вместе с тем предприятие-изготовитель может собрать данные о производстве бокового габаритного фонаря одного и того же типа на нескольких предприятиях при условии, что они руководствуются одинаковыми критериями качества и используют одинаковые методы управления качеством.

### 2.4 Измеряемые и регистрируемые фотометрические характеристики

Отобранный боковой габаритный фонарь подвергают фотометрическим измерениям на предмет минимальных значений в точках, перечисленных в приложении 4, а также координат цветности, перечисленных в приложении 5, как это предусмотрено в Правилах.

### 2.5 Критерии приемлемости

Предприятие-изготовитель несет ответственность за проведение статистического анализа результатов испытаний и за определение, по согласованию с компетентным органом, критериев приемлемости его продукции в целях выполнения предписаний в отношении проверки соответствия продукции, предусмотренных в 11.1 настоящих Правил.

Критерии приемлемости являются таковыми, что при уровне уверенности 95 % минимальная вероятность успешного прохождения выборочной проверки в соответствии с требованиями приложения 7 (первый отбор образцов) составляла 0,95.

## ПРИЛОЖЕНИЕ 7 (обязательное)

### Минимальные предписания в отношении отбора образцов, проводимого инспектором

#### 1 Общие положения

1.1 С точки зрения механических и геометрических характеристик требования в отношении соответствия считаются выполненными в рамках предписаний настоящих Правил (когда такие требования сформулированы), если различия не превышают неизбежных производственных отклонений.

1.2 Что касается фотометрических характеристик, то соответствие серийных боковых габаритных фонарей считается доказанным, если при фотометрическом испытании любого произвольно выбранного бокового габаритного фонаря, оснащенного стандартной лампой накаливания, или боковых габаритных фонарей, оснащенных несменными источниками света (лампами накаливания или другими источниками), и проведении всех измерений при напряжении 6,75, 13,5 или 28,0 В соответственно:

1.2.1 ни одно из измеренных значений не отклоняется в неблагоприятную сторону более чем на 20 % от значений, установленных настоящими Правилами.

1.2.2 Если боковой габаритный фонарь оснащен сменным источником света и если результаты описанного выше испытания не соответствуют предъявляемым требованиям, то боковые габаритные фонари подвергаются повторным испытаниям с использованием другой стандартной лампы накаливания.

1.2.3 Боковые габаритные фонари с явными неисправностями не учитываются.

1.3 Координаты цветности должны быть удовлетворительными, когда боковой габаритный фонарь оснащен стандартной лампой накаливания или, в случае боковых габаритных фонарей, оснащенных несменными источниками света (лампами накаливания или другими источниками), когда колориметрические характеристики проверяют на источнике света, имеющемся в боковом габаритном фонаре.

#### 2 Первый отбор образцов

В ходе первого отбора образцов произвольно выбираются четыре боковых габаритных фонаря. Первые два образца обозначают буквой А, а вторые два образца — буквой В.



**2.1 Соответствие считается доказанным**

2.1.1 После проведения процедуры отбора образцов, указанной на рисунке 1 настоящего приложения, соответствие производства серийных боковых габаритных фонарей считается доказанным, если отклонения измеренных значений для боковых габаритных фонарей в неблагоприятную сторону составляют:

2.1.1.1 образец А

A1: для одного бокового габаритного фонаря 0 %  
для другого бокового габаритного фонаря не более 20 %

A2: для обоих боковых габаритных фонарей более 0 %  
но не более 20 %

Перейти к образцу В

2.1.1.2 образец В

B1: для обоих боковых габаритных фонарей 0 %

2.1.2 или, если выполняются условия, изложенные в 1.2.2 в отношении образца А.

**2.2 Соответствие не считается доказанным**

2.2.1 После проведения процедуры отбора образцов, указанной на рисунке 1 настоящего приложения, соответствие производства серийных боковых габаритных фонарей не считается доказанным и предприятию-изготовителю предлагается обеспечить соответствие производства предъявляемым требованиям (привести его в соответствие с этими требованиями), если отклонения измеренных значений для боковых габаритных фонарей составляют:

2.2.1.1 образец А

A3: для одного бокового габаритного фонаря не более 20 %  
для другого бокового габаритного фонаря более 20 %  
но не более 30 %

2.2.1.2 образец В

B2: в случае А2  
для одного бокового габаритного фонаря более 0 %  
но не более 20 %  
для другого бокового габаритного фонаря не более 20 %

B3: в случае А2

для одного бокового габаритного фонаря 0 %  
для другого бокового габаритного фонаря более 20 %  
но не более 30 %

2.2.2 или, если не выполняются условия, изложенные в 1.2.2 в отношении образца А.

**2.3 Отмена официального утверждения**

Соответствие не считается доказанным и применяются положения раздела 12 в том случае, если после проведения процедуры отбора образцов, указанной на рисунке 1 настоящего приложения, отклонения измеренных значений для боковых габаритных фонарей составляют:

2.3.1 образец А

A4: для одного бокового габаритного фонаря не более 20 %  
для другого бокового габаритного фонаря более 30 %

A5: для обоих боковых габаритных фонарей более 20 %

2.3.2 образец В

B4: в случае А2  
для одного бокового габаритного фонаря более 0 %  
но не более 20 %  
для другого бокового габаритного фонаря более 20 %

B5: в случае А2

для обоих боковых габаритных фонарей более 20 %

B6: в случае А2

для одного бокового габаритного фонаря 0 %  
для другого бокового габаритного фонаря более 30 %

2.3.3 или, если не выполняются условия, изложенные в 1.2.2 в отношении образцов А и В.

**3 Повторный отбор образцов**

В случаях А3, В2 и В3 в течение двух месяцев после уведомления необходимо провести повторный отбор образцов: из партии изделий, изготовленных после приведения производства в соответствие с предъявляемыми требованиями, отбирают третью группу из двух образцов боковых габаритных фонарей С и четвертую группу из двух образцов боковых габаритных фонарей D.

### 3.1 Соответствие считается доказанным

3.1.1 После проведения процедуры отбора образцов, указанной на рисунке 1 настоящего приложения, соответствие производства серийных боковых габаритных фонарей считается доказанным, если отклонения измеренных значений для боковых габаритных фонарей составляют:

3.1.1.1 образец С

С1: для одного бокового габаритного фонаря 0 %

для другого бокового габаритного фонаря не более 20 %

С2: для обоих боковых габаритных фонарей более 0 %

но не более 20 %

Перейти к образцу D

3.1.1.2 образец D

D1: в случае С2

для обоих боковых габаритных фонарей 0 %

3.1.2 или, если выполняются условия, изложенные в 1.2.2 в отношении образца С.

### 3.2 Соответствие не считается доказанным

3.2.1 После проведения процедуры отбора образцов, указанной на рисунке 1 настоящего приложения, соответствие производства серийных боковых габаритных фонарей не считается доказанным и предприятию-изготовителю предлагается обеспечить соответствие производства предъявляемым требованиям (привести его в соответствие с этими требованиями), если отклонения измеренных значений для боковых габаритных фонарей составляют:

3.2.1.1 образец D

D2: в случае С2

для одного бокового габаритного фонаря более 0 %

но не более 20 %

для другого бокового габаритного фонаря не более 20 %

3.2.1.2 или, если не выполняются условия, изложенные в 1.2.2 в отношении образца С.

### 3.3 Отмена официального утверждения

Соответствие не считается доказанным и применяют положения раздела 12 в том случае, если после проведения процедуры отбора образцов, указанной на рисунке 1 настоящего приложения, отклонения измеренных значений для боковых габаритных фонарей составляют:

3.3.1 образец С

С3: для одного бокового габаритного фонаря не более 20 %

для другого бокового габаритного фонаря более 20 %

С4: для обоих боковых габаритных фонарей более 20 %

3.3.2 образец D

D3: в случае С2

для одного бокового габаритного фонаря 0 % или более 0 %

для другого бокового габаритного фонаря более 20 %

3.3.3 или, если не выполнены условия, изложенные в 1.2.2 в отношении образцов С и D.

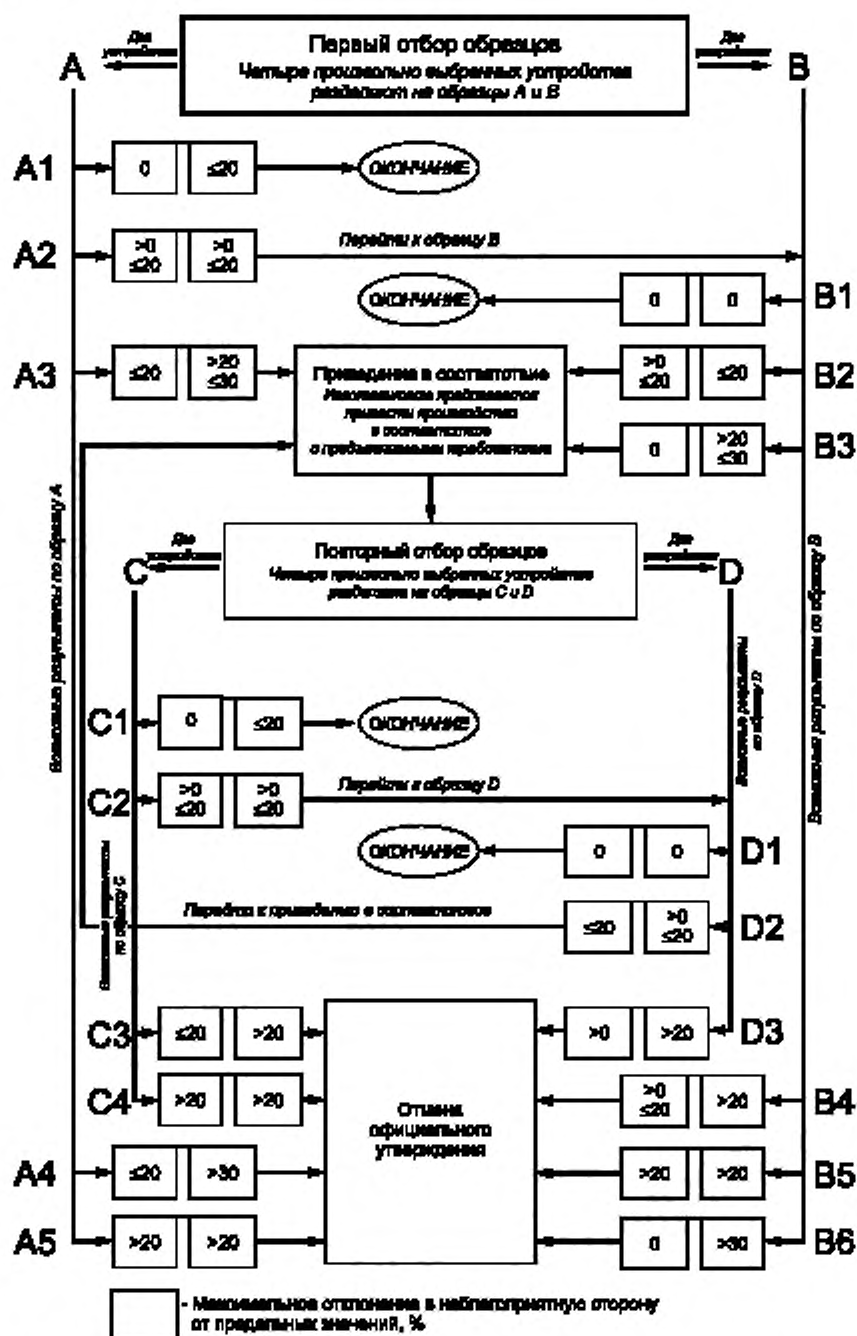


Рисунок 1

---

УДК 629.1.066:621.32:006.354

ОКС 43.040.20

Д25

ОКП 45 1000

Ключевые слова: транспортные средства, прицепы, боковые габаритные фонари, спецификации, маркировка, цвет излучаемого света, испытания, фотометрические измерения

Редактор *Л.И. Нахимова*  
Технический редактор *Н.С. Гришанова*  
Корректор *В.С. Черная*  
Компьютерная верстка *Л.А. Круговой*

Изд. лиц. № 02354 от 14.07.2000. Сдано в набор 09.12.2000. Подписано в печать 09.01.2001. Усл. печ. л. 2,32.  
Уч.-изд. л. 1,75. Тираж 221 экз. С 29. Зак. 20.

---

ИПК Издательство стандартов, 107076, Москва, Колодезный пер., 14.  
Набрано в Издательстве на ПЭВМ

Филиал ИПК Издательство стандартов — тип. "Московский печатник", 103062, Москва, Лялин пер., 6.  
Пар № 080102