

ГОСУДАРСТВЕННЫЙ СТАНДАРТ РОССИЙСКОЙ ФЕДЕРАЦИИ

---

# **КОНВЕКТОРЫ ОТОПИТЕЛЬНЫЕ ГАЗОВЫЕ БЫТОВЫЕ**

**Требования безопасности и методы испытаний**

Издание официальное

БЗ 9—99/329

ГОССТАНДАРТ РОССИИ  
Москва

Предисловие

1 РАЗРАБОТАН И ВНЕСЕН Техническим комитетом по стандартизации ТК 345 «Аппаратура бытовая, работающая на жидком, твердом и газообразном видах топлива»

2 ПРИНЯТ И ВВЕДЕН В ДЕЙСТВИЕ Постановлением Госстандарта России от 30 ноября 1999 г. № 469-ст

3 Настоящий стандарт представляет собой аутентичный текст европейского стандарта EN 613-1991 «Independent gas-fired convection heaters» («Независимые газовые конвекционные нагреватели»)

4 ВВЕДЕН ВПЕРВЫЕ

© ИПК Издательство стандартов, 2000

Настоящий стандарт не может быть полностью или частично воспроизведен, тиражирован и распространен в качестве официального издания без разрешения Госстандарта России

## Содержание

I Общие положения	1
1.1 Область применения	1
1.2 Нормативные ссылки	1
1.3 Определения	2
1.4 Классификация аппаратов	6
1.5 Обозначение аппаратов	7
2 Требования безопасности	8
2.1 Конструктивные требования	8
2.2 Безопасность работы	15
2.3 Маркировка и инструкции	18
3 Требования к КПД	20
3.1 Аппараты без резервного топлива	20
3.2 Аппараты с резервным топливом	20
3.3 Аппараты типа В при обратной тяге	20
3.4 КПД при пониженном расходе	21
4 Требования назначения	21
4.1 Исключение конденсации продуктов сгорания	21
4.2 Термостаты	21
5 Методы испытаний	21
5.1 Общие положения	21
5.2 Безопасность работы	25
5.3 Определение КПД	35
Рисунки	36

**ГОСУДАРСТВЕННЫЙ СТАНДАРТ РОССИЙСКОЙ ФЕДЕРАЦИИ****КОНВЕКТОРЫ ОТОПИТЕЛЬНЫЕ ГАЗОВЫЕ БЫТОВЫЕ****Требования безопасности и методы испытаний**

Gas convection heaters for household use.  
Safety requirements and test methods

Дата введения 2001—01—01

**1 Общие положения****1.1 Область применения**

Настоящий стандарт устанавливает основные конструктивные и эксплуатационные характеристики отопительных газовых бытовых конвекторов (далее — аппараты) и определяет методы испытаний для оценки этих характеристик.

Стандарт распространяется на индивидуальные газовые конвекционные нагревательные аппараты:

- с атмосферными горелками;
- с удалением продуктов сгорания через дымоход (аппараты с естественной тягой, с уравновешенной тягой);
- монтируемые на стене (автономное или встроенное исполнение);
- номинальной тепловой мощностью не более 25 кВт.

Настоящий стандарт применяют также для определения эффективности аппаратов.

Стандарт не распространяется на:

- а) декоративное оформление аппаратов;
- б) комбинированные аппараты кондиционирования воздуха (для нагрева и охлаждения);
- в) аппараты с каталитическим горением;
- г) аппараты с принудительным отводом продуктов сгорания;
- д) аппараты с воздуховодами;
- е) аппараты с отводом продуктов сгорания в помещение;
- ж) дополнительное оборудование;
- з) механические уплотнительные соединения.

Стандарт не устанавливает электрических требований.

Требования настоящего стандарта являются обязательными.

**1.2 Нормативные ссылки**

В настоящем стандарте использованы ссылки на следующие стандарты:

- EN 88 Регуляторы давления для газовых приборов с давлением на входе до 200 мбар
- EN 125 Устройства контроля пламени для газовых приборов. Термоэлектрические устройства контроля пламени
- EN 126 Средства управления многофункциональные для газовых аппаратов
- EN 161 Клапаны автоматические отсечные для газовых горелок и аппаратов
- EN 257 Термостаты механические для газовых приборов
- EN 298 Системы автоматического управления горелками для газовых горелок и приборов с тягодутьевыми устройствами или без них

МЭК 817 Воздействие рабочих нагрузок на испытательную аппаратуру и ее калибровка

ИСО 7-1:1982 Резьбы трубные, используемые для герметичных соединений. Часть 1. Обозначение, размеры и допуски

ИСО 228-1:1982 Резьбы трубные, не используемые для герметичных соединений. Часть 1. Обозначение, размеры и допуски

ИСО 274:1975 Трубы медные циркулярной секции. Размеры

### 1.3 Определения

1.3.1 Индивидуальные газовые конвекционные нагреватели

1.3.1.1 **нагреватель с естественной конвекцией:** Аппарат, предназначенный для отопления помещения за счет естественной циркуляции воздуха, нагретого конвекцией.

Такой аппарат может также содержать лучистые нагревательные элементы при условии, что они отвечают всем требованиям настоящего стандарта.

1.3.1.2 **нагреватель с принудительной конвекцией:** Конвекционный аппарат, имеющий вентилятор для принудительной циркуляции воздуха, контактирующего с нагреваемым органом.

Конструкция такого аппарата не предусматривает наличие системы распределения нагретого воздуха (выход воздуха происходит непосредственно в помещение, в котором аппарат установлен).

1.3.1.3 **конвекционный нагреватель, который может работать на резервном топливе:** Аппарат, содержащий компоненты для работы на твердом топливе.

1.3.1.4 **конвекционный нагреватель с закрытым контуром сгорания:** Аппарат, в котором контур сгорания (дымосос, камера сгорания, теплообменник, выход продуктов сгорания) изолирован от помещения, в котором аппарат установлен.

Аппарат соединяется с наружным воздухом одним из двух способов:

- а) непосредственно при помощи уравновешенного дымохода (аппарат типа С, см. 1.4.2) или
- б) косвенно при помощи общей трубы для подачи воздуха и удаления продуктов сгорания (Se-труба) (аппарат типа С<sub>1</sub>, см. 1.4.2).

1.3.1.5 **рабочие поверхности:** Части аппарата, предназначенные для нагрева и имеющие высокую температуру.

Примеры рабочих поверхностей:

- а) внешние части дымохода аппарата;
- б) стабилизатор тяги;
- в) входная и выходная решетки конвекционного воздуха;
- г) фронтальная стеклянная поверхность (например, окно, дверца, панель и т. д.).

Любую точку в пределах 50 мм рабочей поверхности считают частью рабочей поверхности.

### 1.3.2 Газы

1.3.2.1 **испытательные газы:** Газы, предназначенные для проверки эксплуатационных характеристик аппаратов, использующих горючие газы.

Испытательные газы подразделяют на эталонные и предельные.

Эталонный газ — испытательный газ с заданным химическим составом, соответствующий по своим параметрам наиболее распространенным в практике газоснабжения газам, на применение которых рассчитан аппарат.

Предельный газ — испытательный газ с заданным химическим составом, который соответствует крайним значениям параметров газов, применяемых в газоснабжении.

1.3.2.2 **теплота сгорания газа:** Количество тепла, выделяемое при полном сгорании единицы объема или единицы массы газа.

Символ  $Q$ .

Единицы измерения:

- либо мегаджоули на кубический метр сухого газа в нормальных условиях (МДж/м<sup>3</sup>),
- либо мегаджоули на килограмм сухого газа (МДж/кг).

1.3.2.2.1 **высшая теплота сгорания газа:** Количество тепла, выделяемое при полном сгорании единицы объема или единицы массы сухого газа при нормальных условиях, с учетом теплоты конденсации водяных паров.

Символ  $Q_{\text{в}}$ .

1.3.2.2.2 **низшая теплота сгорания газа:** Количество тепла, выделяемое при полном сгорании единицы объема или единицы массы сухого газа при нормальных условиях, без учета теплоты конденсации водяных паров продуктов сгорания газа.

Символ  $Q_{\text{н}}$ .

1.3.2.3 **относительная плотность газа:** Отношение масс равных объемов сухого газа и сухого воздуха при одинаковых температуре и давлении.

Символ  $\rho$

1.3.2.4 **число Воббе:** Отношение теплоты сгорания газа к корню квадратному из его плотности при стандартных условиях.

Число Воббе называется высшим или низшим в зависимости от используемой теплоты сгорания газа.

Символы чисел Воббе:  $W_{\text{в}}$  — высшее;  $W_{\text{н}}$  — низшее.

Единица измерения: МДж/м<sup>3</sup>.

1.3.2.5 **давление газа:** Статическое давление движущегося газа относительно атмосферного давления.

Единица измерения: кПа.

1.3.2.5.1 **испытательные давления:** Давления газа, используемые для проверки рабочих характеристик аппаратов.

Испытательные давления подразделяют на номинальное и предельные.

1.3.2.5.2 **номинальное давление:** Статическое давление газа, соответствующее номинальной подводимой тепловой мощности котла при работе на эталонном газе.

Символ  $P_{\text{н}}$ .

1.3.2.5.3 **предельные давления:** Значения давлений, соответствующие крайним условиям газоснабжения аппарата.

Символы:  $P_{\text{max}}$  — максимальное давление,  $P_{\text{min}}$  — минимальное давление.

1.3.2.5.4 **пара давлений:** Комбинация двух различных подводимых давлений газа, применяемых из-за существенного различия между числами Воббе в пределах отдельного семейства или группы, в которой:

- более высокое давление соответствует газам с низким числом Воббе;
- более низкое давление соответствует газам с высоким числом Воббе.

1.3.2.6 *Условия испытаний*

1.3.2.6.1 **стандартные условия:** Температура плюс 15 °С, давление 101,3 кПа.

1.3.2.6.2 **нормальные условия:** Температура 0 °С, давление 101,3 кПа.

1.3.3 Конструкция аппарата

1.3.3.1 *Газовый контур*

1.3.3.1.1 **газовый контур:** Часть аппарата между входным газовым патрубком и горелкой(ами), по которой подается или в которой находится газ.

Контур может включать несколько узлов и деталей, например дроссели, устройства регулирования расхода газа, устройства управления расходом газа, сопла.

1.3.3.1.2 **механическое соединение:** Способ сочленения, обеспечивающий герметичность в сборочном узле, состоящем из нескольких деталей, преимущественно металлических, например соединение с конической опорной поверхностью, соединение с тороидальным уплотнительным кольцом, соединение с шайбой, устанавливаемой по плоскости.

1.3.3.1.3 **дроссель:** Устройство с одним или несколькими отверстиями, установленное на пути газового потока между входным соединением аппарата и горелкой, чтобы создать перепад давления и тем самым уменьшить давление газа в горелке до заданных давления и расхода подводимого газа.

1.3.3.1.4 **устройство регулирования расхода газа:** Устройство, позволяющее устанавливать расход газа через горелку на определенное значение в соответствии с условиями газоснабжения.

Регулировка может быть плавной (регулирующий винт) или дискретной (сменные дроссели). Регулирующее устройство настраиваемого регулятора рассматривают как устройство регулирования расхода газа.

Действие по регулировке этого устройства называют «регулировкой расхода газа».

1.3.3.1.5 **устройство управления расходом газа (кран):** Устройство, предназначенное для того, чтобы пользователь мог открыть или закрыть подачу газа к одной или нескольким горелкам.

Оно также может быть использовано для регулировки расхода газа некоторых горелок до определенного значения, называемого «пониженным расходом».

1.3.3.1.6 **сопло:** Деталь, через которую газ поступает в горелку.

1.3.3.2 *Горелка*

1.3.3.2.1 **основная горелка:** Горелка, в которой сгорает все поступающее топливо или его основная часть. Ее обычно называют «горелка».

1.3.3.2.2 **устройство зажигания:** Устройство, предназначенное для розжига горелки.

1.3.3.2.3 **запальная горелка (пилот):** Горелка небольшой мощности, обычно называемая пилотом, которая поджигает основную горелку.

Когда пилотная горелка также приводит в действие устройство контроля пламени, ее называют «пилотом безопасности».

1.3.3.2.4 **ограничитель подачи первичного воздуха:** Устройство с отверстием определенного поперечного сечения, которое ограничивает подачу воздуха к горелке.

1.3.3.3 **Контур продуктов сгорания**

1.3.3.3.1 **выпускной патрубок:** Часть аппарата типа В (см. 1.4.2), соединяемая с дымоходом для удаления продуктов сгорания.

1.3.3.3.2 **стабилизатор тяги:** Устройство, установленное в контуре удаления продуктов сгорания, чтобы ослабить влияние тяги в дымоходе на характеристики горелки и процесс горения.

1.3.3.3.3 **датчик тяги:** Устройство, вызывающее прекращение работы основной горелки или основной и запальной горелок, когда происходит выход продуктов сгорания через стабилизатор тяги аппаратов типа В<sub>1185</sub> в помещение.

1.3.3.4 **Вспомогательное оборудование**

1.3.3.4.1 **регулятор давления газа:** Устройство, поддерживающее после себя постоянное давление в пределах установленного диапазона, независимо от расхода газа и давления перед собой.

1.3.3.4.2 **устройство контроля пламени:** Устройство, содержащее чувствительный элемент, который вызывает открытие или закрытие подачи газа к горелке при наличии или отсутствии пламени.

1.3.3.4.3 **ручка управления:** Деталь, которая перемещается вручную и приводит в действие элементы управления аппаратом (кран, термостат и пр).

1.3.3.4.4 **автоматический блок управления:** Блок управления, который может автоматически запустить в работу аппарат из полностью выключенного состояния в ответ на внешнюю команду, без необходимости дальнейшего вмешательства.

Блок управления включает программный блок и все элементы устройства контроля пламени.

1.3.3.4.5 **программный блок:** Устройство, которое реагирует на импульсы от систем управления и защиты, вырабатывает команды управления, управляет программой запуска, контролирует работу горелки и приводит к управляемому отключению, защитному отключению или к блокировке, если в этом есть необходимость. Программный блок следит за выполнением определенной последовательности действий и работает совместно с устройством контроля пламени.

1.3.4 **Настройка устройства регулирования или управления**

1.3.4.1 **настройка устройства регулирования:** Процедура, в соответствии с которой устройство регулирования переводится в определенное положение некоторыми средствами типа винта и т. д.

1.3.4.2 **пломбировка устройства регулирования:** приспособление, предназначенное для того, чтобы сделать очевидной любую попытку изменения регулировки.

Устройство регулирования, которое опломбировано в полностью открытом положении, считают несуществующим.

1.3.4.3 **выведение из работы устройства управления:** Процедура, в соответствии с которой устройство управления (температурой, давлением и т. д.) выводится из работы и пломбируется в этом положении.

Аппарат в этом случае функционирует так, как если бы устройство было демонтировано.

1.3.5 **Характеристики аппарата**

1.3.5.1 **Расходы газа**

1.3.5.1.1 **объемный расход:** Объем газа, потребляемый аппаратом в единицу времени, измеренный для сухого газа при температуре 15 °С и давлении 101,3 кПа.

Символ *V*.

Единица измерения: м<sup>3</sup>/ч.

1.3.5.1.2 **массовый расход:** Масса газа, потребляемая аппаратом в единицу времени.

Символ *M*.

Единицы измерения: кг/ч, г/ч (при необходимости).

1.3.5.1.3 **подводимая тепловая мощность:** Произведение объемного или массового расхода и нижней теплоты сгорания газа, приведенного к стандартным условиям.



Определяется из уравнения:

$$N = 0,263 \cdot V \cdot Q_n \text{ или } N = 0,278 \cdot M \cdot Q_n,$$

где  $N$  — тепловая мощность, кВт<sup>1)</sup>;

$V$  — объемный расход, м<sup>3</sup>/ч;

$M$  — массовый расход, кг/ч;

$Q_n$  — низшая теплота сгорания газа, МДж/м<sup>3</sup> или МДж/кг.

Символ  $N$ .

Единица измерения: кВт.

1.3.5.1.4 **номинальная подводимая тепловая мощность:** Тепловая мощность, указываемая изготовителем.

Символ  $N_n$ .

Единица измерения: кВт.

### 1.3.5.2 Теплопроизводительность

1.3.5.2.1 **теплопроизводительность:** Количество тепла, передаваемое нагреваемому воздуху в единицу времени.

Единица измерения: кВт.

1.3.5.2.2 **номинальная теплопроизводительность:** Теплопроизводительность, заявленная изготовителем.

Единица измерения: кВт.

1.3.5.3 **коэффициент полезного действия (КПД):** Отношение (в процентах) теплопроизводительности к тепловой мощности, значения которых выражены в одних и тех же единицах.

**Примечание** — Значения КПД, рассматриваемые в настоящем стандарте, основаны на низшей теплоте сгорания газа<sup>2)</sup>.

### 1.3.5.4 Сгорание газа

1.3.5.4.1 **устойчивость пламени:** Состояние, при котором пламя занимает неизменное положение по отношению к выходным отверстиям горелки.

1.3.5.4.2 **отрыв пламени:** Явление, характеризуемое общим или частичным подъемом основания пламени над отверстиями горелки или зоной стабилизации пламени.

1.3.5.4.3 **проскок:** Явление, характеризуемое уходом пламени внутрь корпуса горелки.

1.3.5.4.4 **проскок пламени на сопло:** Явление, характеризуемое воспламенением газа на сопле в результате проскока пламени внутрь горелки или распространения пламени вне горелки.

1.3.5.4.5 **сажеобразование:** Явление, возникающее во время неполного сгорания газа и характеризуемое осаждением сажи на поверхностях, находящихся в контакте с пламенем.

1.3.5.4.6 **желтые языки:** Явление, характеризуемое появлением желтой окраски в верхней части голубого конуса пламени, вызванной неполнотой сгорания газа.

1.3.5.4.7 **первое защитное время зажигания**<sup>3)</sup>: Промежуток времени между открытием подачи газа газовым клапаном запальной горелки (пилота) и отсечкой подачи газа в случае невозникновения пламени на запальной горелке (пилоте).

<sup>1)</sup> Значение тепловой мощности, основанное на высшей теплоте сгорания газа, связано с низким значением для пяти эталонных газов следующим образом:

G110 высшее значение = 1,136 × низшее значение;

G120 высшее значение = 1,093 × низшее значение;

G20 высшее значение = 1,111 × низшее значение;

G25 высшее значение = 1,110 × низшее значение;

G30 высшее значение = 1,083 × низшее значение.

<sup>2)</sup> Значение КПД, основанное на высшей теплоте сгорания газа, связано с низким значением для пяти эталонных газов следующим образом:

G110 высшее значение = 0,880 × низшее значение;

G120 высшее значение = 0,915 × низшее значение;

G20 высшее значение = 0,900 × низшее значение;

G25 высшее значение = 0,901 × низшее значение;

G30 высшее значение = 0,923 × низшее значение.

<sup>3)</sup> Если отсутствует второе защитное время зажигания, это время называется защитным временем зажигания.



1.3.5.4.8 **второе защитное время зажигания:** Промежуток времени между открытием подачи газа газовым клапаном основной горелки (в случае отсутствия запальной) и отсечкой подачи газа в случае невозникновения пламени на горелке.

1.3.5.4.9 **пусковое газовое пламя:** Пламя, полученное сжиганием начального расхода газа либо на основной горелке, либо на отдельной запальной горелке (пилоте).

1.3.5.5 **тепловое равновесие:** Рабочее состояние нагревателя, при котором измеренное значение температуры продуктов сгорания газа остается устойчивым с допустимым отклонением  $\pm 2\%$  в течение 10 мин.

#### 1.4 Классификация

Аппараты подразделяют:

- по категориям — в соответствии с характеристиками газов и давлений, для которых они предназначены;

- по типам — в соответствии со способами эвакуации продуктов сгорания и подачи воздуха для горения;

- по принципу действия.

#### 1.4.1 Классификация в соответствии с применяемыми газами

##### 1.4.1.1 Классификация газов

Газы подразделяют на три семейства, каждое из которых делят на группы в зависимости от числа Воббе в соответствии со значениями, приведенными в таблице 1.

Таблица 1 — Классификация газов

Семейства и группы газов	Нижнее ( $W_{oн}$ ) и высшее ( $W_{oв}$ ) числа Воббе при температуре 15 °С и давлении 101,3 кПа, МДж/м <sup>3</sup>			
	Минимум		Максимум	
	$W_{oн}$	$W_{oв}$	$W_{oн}$	$W_{oв}$
Первое семейство Группа <i>a</i>	19,5	22,4	21,7	24,8
Второе семейство Группа Н Группа L Группа E	35,2	39,1	49,6	54,7
	41,2	45,7		
	35,2	39,1	40,5	44,8
	36,9	40,9	49,6	54,7
Третье семейство Группа В/Р Группа Р	68,2	72,9	80,5	87,3
			70,6	76,8

##### 1.4.1.2 Категории аппаратов

Аппараты подразделяют на категории в соответствии с газами, для использования которых они предназначены.

##### 1.4.1.2.1 Аппараты категории I

Аппараты, предназначенные исключительно для использования газов одного семейства или одной группы:

а) Аппараты, предназначенные для использования газов второго семейства, подразделяют на следующие категории:

$I_2$  — использующие все газы второго семейства. Замена газа группы Н на газ группы L или наоборот производится без каких либо изменений и регулировок аппарата, но сопровождается изменением давления подачи на входе в аппарат для сохранения номинальной подводимой тепловой мощности в пределах  $\pm 5\%$ ;

$I_{2НL}$  — использующие все газы второго семейства. Замена газа группы Н на газ группы L или наоборот требует регулирования горелки и, при необходимости, замены сопел; давление подачи на входе в аппарат также может быть изменено при необходимости;

$I_{2Н}$  — предназначенные для использования только газов группы Н второго семейства;

$I_{2L}$  — предназначенные для использования только газов группы L второго семейства.

б) Аппараты, предназначенные для использования газов третьего семейства, — аппараты категории  $I_3$ , способные использовать все газы третьего семейства.

#### 1.4.1.2.2 *Аппараты категории II*

Аппараты, предназначенные для использования газов двух семейств.

а) Аппараты, предназначенные для использования газов первого и второго семейства, подразделяют на следующие категории:

$I_{12}$  — использующие все газы первого и второго семейств; газы второго семейства используют при тех же самых условиях, что и для категории  $I_2$ ;

$I_{12HL}$  — использующие все газы первого и второго семейств, газы второго семейства используют при тех же самых условиях, что и для категории  $I_{2HL}$ ;

$I_{12H}$  — использующие газы первого семейства и группы H второго семейства;

$I_{12L}$  — использующие газы первого семейства и группы L второго семейства.

б) Аппараты, предназначенные для использования газов второго и третьего семейств, подразделяют на следующие категории:

$I_{23}$  — использующие все газы второго и третьего семейств; газы второго семейства используют при тех же самых условиях, что и для категории  $I_2$ ;

$I_{2HL3}$  — использующие все газы второго и третьего семейств; газы второго семейства используют при тех же самых условиях, что и для категории  $I_{2HL}$ ;

$I_{2H3}$  — использующие газы группы H второго семейства и газы третьего семейства;

$I_{2L3}$  — использующие газы группы L второго семейства и газы третьего семейства.

#### 1.4.1.2.3 *Аппараты категории III*

Аппараты, предназначенные для использования газов всех трех семейств.

1.4.2 Классификация в соответствии со способом удаления продуктов сгорания (типы)

Аппараты в зависимости от способа удаления продуктов сгорания и подачи воздуха для горения подразделяют на следующие типы:

A — не предназначенные для подсоединения к дымоходу или другому устройству для удаления продуктов сгорания в пространство вне помещения. Аппараты этого типа не рассматриваются настоящим стандартом;

B — предназначенные для подсоединения к дымоходу для удаления продуктов сгорания в пространство вне помещения и забора воздуха для горения непосредственно из помещения, в котором аппарат установлен;

$B_1$  — аппараты типа B, оснащенные стабилизатором тяги в тракте продуктов сгорания;

$B_{11}$  — включающие атмосферную горелку и предназначенные для подсоединения к дымоходу с естественной тягой;

$B_{21}$  — включающие атмосферную горелку и предназначенные для подсоединения к дымоходу с принудительной вентиляцией;

$B_{11BS}$  — аппараты типа  $B_{11}$ , оснащенные датчиком тяги.

Настоящий стандарт не рассматривает дополнительные требования безопасности для аппаратов типа  $B_{21}$ ;

C — с закрытым контуром сгорания;

$C_1$  — с закрытой камерой сгорания, оснащенный специальным устройством, обеспечивающим поступление свежего воздуха к горелке и удаление продуктов сгорания в пространство вне помещения через концентрические, эксцентричные или смежные отверстия.

#### 1.4.3 Классификация в соответствии с принципом действия

Аппараты классифицируют в соответствии со способом циркуляции воздуха через нагревательный элемент и с наличием или отсутствием термостата.

1.4.3.1 Аппарат с естественной конвекцией — аппарат, предназначенный для нагрева воздуха в помещении за счет естественной конвекции.

1.4.3.2 Аппарат с принудительной конвекцией — аппарат, в котором циркуляция воздуха через нагревательный элемент производится вентилятором.

1.4.3.3 Аппараты в зависимости от наличия термостата подразделяют на два класса:

1 — оснащенные термостатом;

2 — не оснащенные термостатом.

#### 1.5 **Обозначение аппаратов**

Аппараты должны иметь обозначения:

а) категории;

б) типа;

в) способа установки (например, встроенные, установленные на стене и т. д.);

- г) принципа действия;
- д) номинальной подводимой тепловой мощности;
- е) установки термостата.

## 2 Требования безопасности

### 2.1 Конструктивные требования

#### 2.1.1 Общие положения

##### 2.1.1.1 Переоборудование на другие газы

В соответствии с определениями, приведенными в 1.4.1.2.1—1.4.1.2.3, единственно возможные действия по переоборудованию аппарата с газа одной группы или одного семейства на газ другой группы или другого семейства и/или по настройке его для работы на различных давлениях подачи газа приведены в 2.1.1.1.1—2.1.1.1.3.

Все операции должны быть доступны без отсоединения аппарата.

##### 2.1.1.1.1 Аппараты категории I:

$I_2$  — не модифицируемые аппараты;

$I_{2HL}$  — регулировка расхода газа, в случае необходимости, заменой сопел или дросселей; изменение фиксированного положения ограничителя подачи первичного воздуха.

Регулировка расхода газа через запальную горелку регулировочным устройством или заменой сопел или калиброванных отверстий;

$I_{2H}$  и  $I_{2L}$  — не модифицируемые аппараты;

$I_3$  — замена сопел или дросселей только при переходе от одной пары давления к другой (например, от 2,8—3,7 кПа к 5,0—6,7 кПа); изменение фиксированного положения ограничителя подачи первичного воздуха при переходе от одной пары давлений к другой или от одного давления к другому внутри пары давлений.

##### 2.1.1.1.2 Аппараты категории II:

$II_2$ ,  $II_{2HL}$ ,  $II_{2H}$  и  $II_{2L}$  — регулировка расхода газа, при необходимости, заменой сопел или дросселей; изменение фиксированного положения ограничителя подачи первичного воздуха; регулировка расхода газа через запальную горелку либо регулировочным устройством, либо заменой сопел или калиброванных отверстий и, если необходимо, полной заменой запальных горелок или некоторых из их компонентов; регулировка (обязательно) регулятора давления для аппаратов категории  $II_2$  и (рекомендательно) для категорий  $II_{2HL}$ ,  $II_{2H}$ ,  $II_{2L}$  при снабжении газами второго семейства.

Регулировки или замена компонентов разрешены только при переходе от газа первого семейства к газу второго семейства или наоборот. Для категории  $II_{2HL}$  — при переходе от газа одной группы к другой группе внутри того же самого семейства;

$II_{23}$ ,  $II_{2HL3}$ ,  $II_{2H3}$  и  $II_{2L3}$  — замена сопел или дросселей; изменение фиксированного положения ограничителя подачи первичного воздуха; замена сопел или калиброванных отверстий запальных горелок; регулировка (обязательно) устройств регулирования расхода газа основной и запальной горелки, при наличии, для газов третьего семейства. Для пары давлений газа третьего семейства — проводят регулировку (обязательно) регулятора; если нет пары давлений, проводят регулировку (рекомендательно) регулятора.

Регулировки или замена компонентов разрешены:

- а) при переходе от газа одного семейства к газу другого семейства,
- б) при переходе от одной бутан-пропановой пары давлений к другой (например, от 2,8—3,7 кПа к 5,0—6,7 кПа),
- в) при переходе от газа группы H к газу группы L или наоборот (только для аппарата категории  $II_{2HL3}$ ),
- г) при переходе от бутана к пропану или наоборот при использовании той же самой пары давлений (только регулировка ограничителя подачи первичного воздуха);

$II_{2HL3}$  — регулировка расхода газа через основную и запальную горелки соответствующими устройствами регулирования для газов второго семейства.

##### 2.1.1.1.3 Аппараты категории III

Регулировка расхода газа, при необходимости, заменой сопел или дросселей.

Изменение фиксированного положения ограничителя подачи первичного воздуха.

Регулировка расхода газа через запальную горелку регулировочным устройством либо заменой сопел или калиброванных отверстий и, если необходимо, полной заменой запальных горелок или некоторых из их компонентов.

Проведение регулировки (обязательно) регулятора для газов третьего семейства и (рекомендательно) для газов второго семейства.

Проведение регулировки (обязательно) расхода газа через основную и запальную горелку, при наличии, для газов третьего семейства.

Упомянутые операции возможны при переходе от газа одного семейства к газу другого семейства, для газов первого и второго семейств, и от газа одной группы к газу другой группы.

Внутри газов третьего семейства, замена компонентов горелок возможна при переходе от одной пары давлений к другой (например, от 2,8—3,7 кПа к 5,0—6,7 кПа);

#### 2.1.1.2 *Материалы и методы конструктивного исполнения*

Качество и толщина материалов, используемых в конструкции аппаратов, и способы монтажа различных частей должны быть такими, чтобы конструктивные и эксплуатационные характеристики аппарата не изменялись в течение всего срока службы при нормальных условиях установки и эксплуатации.

В частности, все детали аппарата, установленные в соответствии с инструкциями и принятой практикой, должны выдерживать механические, химические и тепловые воздействия, которым они могут подвергнуться в течение срока эксплуатации.

При нормальных условиях эксплуатации, обслуживания или регулировки не должно возникать каких-либо изменений свойств материалов, влияющих на безопасность.

Части из листового металла, контактирующие с продуктами сгорания и изготовленные из некоррозионно-стойкого материала, должны иметь эффективное защитное покрытие против коррозии, например эмалирование.

#### 2.1.1.3 *Доступность для обслуживания и использования*

Любое устройство управления, установленное в газовом контуре, должно быть размещено так, чтобы любая регулировка, обслуживание или замена были легкодоступны.

Сменные детали должны быть спроектированы или маркированы так, чтобы затруднить их неправильную установку.

После удаления внешнего кожуха или его части пользователь должен иметь свободный доступ для очистки поверхностей теплообменника от пыли и грязи.

В частности, должна быть обеспечена возможность для пользователя выполнить в соответствии с инструкцией все действия по снятию и повторному монтажу деталей без помощи инструмента в ходе обычного обслуживания.

Сменные детали (за исключением теплообменника) должны быть разборными для обслуживания инженером-эксплуатационником при использовании обычных инструментов типа отвертки или гаечного ключа, при этом аппарат должен оставаться в положении, в котором он установлен. В случае встроенного аппарата, он может быть демонтирован в соответствии с инструкциями изготовителя, если выполнение этой операции не ухудшит безопасность аппарата.

Соединение с дымоходом или трубой должно быть возможно только при установке аппарата в соответствии с инструкциями изготовителя.

В частности, для аппарата типа С герметичность теплообменника должна обеспечиваться после разборки и, при необходимости, после замены уплотняющей прокладки после операций по обслуживанию или чистке.

При необходимости аппарат должен быть надежно зафиксирован. Инструкции по установке должны содержать точную и необходимую информацию.

#### 2.1.1.4 *Соединения газового тракта*

##### 2.1.1.4.1 *Аппараты всех категорий кроме категории I<sub>3</sub>*

Входное подсоединение аппарата должно быть одного из следующих типов:

а) резьбовым, соответствующим ИСО 228-1. В этом случае штуцер входного газового патрубка должен иметь плоскую кольцевую поверхность шириной 3 мм для резьбы 1/2", 3/8" и 2,5 мм для резьбы 1/4", при установке уплотнительной прокладки. Кроме того, для штуцера входного газового патрубка с номинальным размером резьбы 1/2", должна быть возможность установки шаблона диаметром 12,3 мм на глубину не менее 4 мм;

б) резьбовым, соответствующим ИСО 7-1;

в) с уплотнительным ниппелем для медной трубки, соответствующей ИСО 274 (таблица 2);

г) с прямой трубой длиной не менее 30 мм, цилиндрической, гладкой и чистый конец которой позволяет выполнить соединение при помощи уплотнительного ниппеля, как определено в перечислении в).

2.1.1.4.2 *Аппараты категории I<sub>3</sub>*

Входное подсоединение аппарата должно быть одного из типов, указанных в 2.1.1.4.1. Кроме того возможны соединения при помощи:

- а) штуцера с уплотнительным конусом;
- б) штуцера с плоской поверхностью, уплотняемой шайбой.

2.1.1.4.3 *Доступ к входному подсоединению*

Должна обеспечиваться возможность соединения аппарата непосредственно с прямым жестким трубопроводом подачи газа. Конструкция и место подсоединения должны позволять подвод газа с правой или левой стороны, например при помощи колена.

Место подсоединения должно быть расположено так, чтобы подсоединение к газовому трубопроводу можно было легко выполнить с использованием инструментов общего назначения.

2.1.1.5 *Способы уплотнения*2.1.1.5.1 *Герметичность газового контура*

Отверстия для винтов, болтов и т. д., предназначенные для крепления отдельных узлов, не должны проинкавать в газоходы.

Герметичность деталей и сборочных узлов газового контура, которые могут быть демонтированы при обычном обслуживании в помещении потребителя, должна обеспечиваться при помощи механических соединений, например соединений «металл к металлу», торообразным уплотнительным кольцом, то есть без применения уплотнительного материала типа ленты, мастики или пасты. Герметичность должна обеспечиваться после демонтажа и повторной сборки.

Уплотнительные материалы могут использоваться для постоянных резьбовых соединений. При этом уплотнительный материал должен оставаться эффективным при нормальных условиях эксплуатации аппарата.

Соединение деталей газового тракта с помощью припоев, имеющих температуру плавления ниже 450 °С, запрещено.

2.1.1.5.2 *Герметичность контура сгорания*2.1.1.5.2.1 *Аппараты типа В<sub>11</sub>*

Герметичность аппарата до стабилизатора тяги должна обеспечиваться только механическими способами, за исключением частей, которые не требуют разборки при обслуживании и могут быть соединены мастикой или пастой таким способом, чтобы обеспечивалась постоянная герметичность при нормальных условиях эксплуатации.

Детали, которые могут быть демонтированы при периодическом обслуживании, должны быть спроектированы и установлены так, чтобы герметичность гарантировалась после повторной сборки.

2.1.1.5.2.2 *Аппараты типа С*

Герметичность закрытой камеры сгорания и соединений аппарата с трубами подвода воздуха для горения и отвода продуктов сгорания (тип С<sub>1</sub>) должна обеспечиваться только механическими средствами.

Части блока камеры сгорания, которые не требуют демонтажа при проведении обычного обслуживания, могут быть соединены с применением мастики или пасты таким способом, который гарантирует постоянную герметичность при нормальных условиях эксплуатации.

Конструкция всего блока камеры сгорания должна гарантировать его герметичность по отношению к помещению, в котором аппарат установлен.

Части, которые могут быть сняты при проведении периодического обслуживания, должны быть спроектированы и установлены так, чтобы после демонтажа и повторной сборки гарантировалась герметичность.

2.1.1.5.2.3 *Встроенные аппараты*

Если аппарат состоит из нескольких частей, которые собираются при установке, должна обеспечиваться возможность выполнения этой операции в соответствии с инструкциями изготовителя и с использованием обычных инструментов.

Компоненты или материалы, необходимые для сборки этих частей, должны поставляться изготовителем.

2.1.1.5.2.4 *Аппараты со съемной передней дверкой или панелью*

Открытие передней дверки или снятие панели аппарата должно обеспечиваться без применения инструментов. Дверка или панель должны быть спроектированы так, чтобы при их закрытии или замене выполнялось требование герметичности контура сгорания (2.2.1.2).



2.1.1.6 *Подача воздуха для горения и удаление продуктов сгорания*2.1.1.6.1 *Аппараты типа В<sub>11</sub>*

Аппарат должен иметь стабилизатор тяги, установленный либо внутри, либо снаружи кожуха и являющийся неотъемлемой частью аппарата.

Разъем дымохода должен быть охватывающим, с круглым сечением на конце и позволять, если необходимо, при помощи приспособления, поставляемого с аппаратом, выполнить подключение к дымовой трубе, диаметр которой отвечает требованиям, действующим в стране, где аппарат должен быть установлен.

Внутренний диаметр разьема дымохода не должен быть меньше значения, которое определяется кривой, приведенной на рисунке 1, или уравнением

$$D = 81 \log N_n + 6 \text{ (мм)},$$

где  $N_n$  — номинальная подводимая тепловая мощность аппарата, определяемая по низшей теплоте сгорания газа, кВт.

Во всех случаях диаметр должен быть не менее 60 мм.

Должна обеспечиваться возможность вставить в разъем трубу наружным диаметром  $D - 2$  мм на минимальное расстояние, равное:

$D/4$  — для горизонтального подключения;

15 мм — для вертикального подключения,

при этом должна быть исключена возможность установки трубы на такую глубину, чтобы нарушить удаление продуктов сгорания.

2.1.1.6.2 *Аппараты типа С<sub>1</sub>*

Внешние поверхности терминала не должны иметь открытых участков, которые позволяют вставить в отверстия шар диаметром 16 мм.

Пламя основной и запальной горелок не должно быть видно через терминал.

Арматура вместе с инструкциями по ее установке должна поставляться изготовителем.

2.1.1.6.3 *Встраиваемые аппараты*

Встроенный аппарат должен быть спроектирован так, чтобы входное отверстие подачи воздуха для горения не перекрывалось при установке аппарата в соответствии с инструкциями изготовителя.

Аппарат должен включать в себя весь контур сгорания, от входа воздуха для горения до удаления продуктов сгорания. Терминал для аппаратов типа С<sub>1</sub> и инструкции по сборке должны поставляться изготовителем. Поставка труб подачи воздуха для горения и удаления продуктов сгорания не обязательна, если в инструкциях приводятся ссылки на трубы.

2.1.1.7 *Наблюдение за работой*

Конструкцией аппарата должна быть предусмотрена возможность визуального наблюдения за розжигом и работой горелки (горелок), а также за длиной пламени запальной горелки, при ее наличии, без нарушения герметичности контура сгорания.

Пользователь всегда должен иметь возможность визуально удостовериться, что аппарат находится в работе. Если для этого используют зеркала или окна, они должны сохранять свои оптические свойства. Для контроля наличия пламени основной горелки могут использоваться косвенные средства передачи сигналов (например, контрольная лампа). В этом случае должна быть исключена возможность, при которой сигнал наличия пламени будет ошибочно принят за любой другой сигнал.

Если конструкция аппарата предполагает регулирование пользователем расхода газа через горелки ручками настройки на аппарате, не оборудованном автоматическим устройством регулирования, то он должен иметь возможность легко проверить результат регулировки, например высоту пламени горелки.

В аппаратах, работающих на резервном топливе, топливная камера может продолжать накаляться в течение некоторого времени, поэтому период охлаждения должен быть принят с учетом этого явления.

2.1.2 *Управление расходом газа*2.1.2.1 *Выключающие устройства*

Аппарат должен иметь устройство, которое позволяет отключать подачу газа к основной или запальной горелке. Действие этого устройства может быть ручным или автоматическим, но выключение должно производиться без задержки; например, оно не должно зависеть от времени инерции устройства безопасности. Газовое устройство управления или узел, являющийся его частью, должны быть съемными.

Если аппарат имеет два отдельных выключающих устройства: одно для основной горелки, а другое — для запальной, ручки управления этих устройств должны блокироваться таким образом, чтобы была невозможна подача газа к основной горелке раньше, чем к запальной. Если основная и запальная горелки обслуживаются одним выключающим устройством, положение зажигания запальной горелки должно быть обозначено ограничителем или меткой, выполненными на стопорном механизме. Должно обеспечиваться выполнение операции выключения и блокировки устройства одной рукой.

Газовый тракт основной и запальной горелок должен содержать не менее двух последовательно соединенных клапана:

- первый — термоэлектрическое устройство контроля пламени или клапан класса С, блокирующий подачу газа к основной и запальной горелке, при наличии, по сигналу от регулирующего термостата, термостата предельного нагрева, а также от детектора пламени;

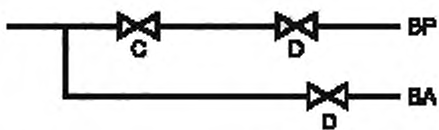
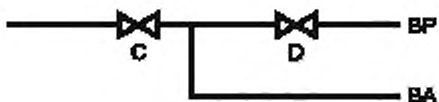
- второй — клапан не ниже класса D для управляемого закрытия или закрытия, вызванного термостатом предельного нагрева.

Следующие монтажные схемы даны как примеры. Допускается любая другая монтажная схема, обеспечивающая равноценный уровень безопасности.

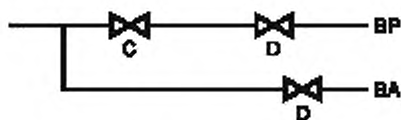
- 1) Непосредственное зажигание основной горелки:



- 2) Аппараты с запальной горелкой, работающей одновременно с основной:



- 3) Аппараты с запальной горелкой, работающей неодновременно с основной:



BA — запальная горелка; BP — основная горелка.

Любой автоматический выключающий клапан, управляемый подачей электрического напряжения, должен отвечать требованиям EN 161.

Для фиксации в позиции пониженного расхода кран должен иметь или ограничитель в конце хода, когда позиция пониженного расхода находится после позиции полного расхода, или блокировочное устройство, когда позиция пониженного расхода расположена между позициями полного расхода и выключения.

Позиция пониженного расхода не обязательна для аппарата с комнатным термостатом, но при этом должно гарантироваться правильное зажигание горелки при условиях, приведенных в 5.2.3.4.

Выключающее устройство должно быть защищено от внутреннего загрязнения, например при помощи доступного для чистки фильтра.

Различные позиции ручек управления, соответствующие определённому расходу газа, должны быть ясно обозначены несмываемым способом.



Для маркировки положений ручек управления должны использоваться следующие символы:	
выключено . . . . .	● (диск)
зажигание (при наличии) . . . . .	☆ (стилизованная звезда)
полное включение (горелки) . . . . .	🔥 (большое стилизованное пламя)
пониженный расход (при наличии) . . . . .	🔥 (малое стилизованное пламя)

Любые multifunctional устройства управления должны отвечать требованиям EN 126. Маркировка ручек управления не требуется, если одна ручка управляет работой основной и запальной горелок и при этом исключена их неправильная работа.

Если ручки управления приводятся в действие вращением, открытие должно производиться против часовой стрелки.

Ручки управления должны быть спроектированы и размещены так, чтобы исключалась возможность их неправильной установки или самопроизвольного смещения.

#### 2.1.2.2 *Дополнительное оборудование*

##### 2.1.2.2.1 *Устройство контроля пламени*

Аппарат должен иметь устройство контроля пламени, контролирующее доступ газа к основной и запальной горелкам.

Если установлено термoelectrical устройство, оно должно отвечать требованиям EN 125.

##### 2.1.2.2.2 *Устройства зажигания*

Запальная горелка должна быть расположена так, чтобы ее продукты сгорания удалялись с продуктами сгорания горелки. Рабочее положение запальной горелки должно быть зафиксировано относительно основной горелки. Если аппарат оснащен сменными запальными горелками для перехода на другой газ, они должны быть промаркированы и легко заменяемы. Это требование относится к соплам запальных горелок, если необходимо заменять только их.

Рекомендуется применять в газовом потоке легкозаменяемые устройства против загрязнения (газовые фильтры).

Регулировка расхода газа на запальную горелку обязательна для аппаратов, использующих газ первого семейства, необязательна для газов второго семейства и запрещена для газов третьего семейства. Однако это условие необязательно для газов первого семейства при давлении 1,5 кПа, тепловой мощности запальной горелки меньше 0,17 кВт при использовании эталонного газа.

Устройство регулирования не обязательно, если запальная горелка и/или сопло могут быть легко заменены для перехода на другой газ.

В аппаратах типа  $V_{11}$  запальная горелка должна легко зажигаться спичкой, если не предусмотрено специальное устройство для ее воспламенения.

В аппаратах типа С должно быть предусмотрено устройство зажигания для воспламенения запальной горелки, являющееся неотъемлемой частью аппарата и способное зажигать запальную горелку аппарата с закрытой камерой сгорания только тогда, когда невозможна подача газа к основной горелке, например, используя выключатель, препятствующий образованию искр, если выключающий клапан находится в положении, при котором возможно поступление газа в основную горелку.

##### 2.1.2.2.3 *Регуляторы давления*

Аппарат категории  $II_{12}$  должен быть оборудован регулятором давления. Аппараты категорий  $I_{2HL}$ ,  $II_{12HL}$ ,  $II_{12HL3}$  или III должны быть оборудованы регулятором при номинальной тепловой мощности, равной или большей 4 кВт.

Аппараты категорий  $I_2$ ,  $I_3$  или  $II_{23}$  не должны иметь регулятора давления.

Регуляторы необязательны для аппаратов других категорий.

Для аппаратов категорий  $II_{12}$ ,  $II_{2HL3}$ ,  $II_{2H3}$ ,  $II_{2L3}$  или III должна существовать возможность выполнения регулировки любого регулятора в соответствии с условиями, приведенными в 2.1.1.1.2 и 2.1.1.1.3.

Конструкция и доступность регулятора должны быть такими, чтобы он мог быть легко отрегулирован для использования другого газа, но при этом было бы затруднено несанкционированное вмешательство в устройство регулирования.

Регуляторы должны отвечать требованиям EN 88.

##### 2.1.2.2.4 *Автоматические блоки управления*

Если аппарат оборудован автоматическим блоком управления, то он должен отвечать требованиям EN 298.

2.1.2.2.5 *Термостаты*

Термостат, управляемый вручную, должен быть установлен в доступном месте и иметь градуировку.

Любой механический термостат должен отвечать требованиям EN 257.

2.1.2.2.6 *Датчик тяги*

Аппараты типа В с номинальной теплопроизводительностью св. 11 кВт должны быть снабжены датчиком тяги.

Датчик тяги должен быть:

- а) неотъемлемой частью аппарата и выдерживать температурные, химические и механические воздействия, имеющие место при нормальной эксплуатации;
- б) неотъемлемой частью контура управления и/или безопасности аппарата;
- в) защищен изготовителем от регулировки;
- г) спроектирован так, чтобы его было невозможно демонтировать без использования инструмента;
- д) спроектирован так, чтобы его было невозможно установить неправильно после обслуживания;
- е) спроектирован так, чтобы короткое электрическое замыкание не могло происходить при нормальных эксплуатационных режимах и во время утечки газа.

При срабатывании датчика тяги должно произойти выключение с блокировкой или без нее. При этом должен закрыться доступ газа по крайней мере к основной горелке.

2.1.2.3 *Горелки*

Сечение огневых отверстий не должно быть регулируемым.

Демонтаж и замена горелки должны производиться в соответствии с инструкциями изготовителя при помощи обычных инструментов.

Положение горелки должно быть четко определено, она должна быть выполнена так, чтобы была исключена возможность ее неправильной установки.

Взаимное расположение горелки и сопла должно быть четко определено.

Нерегулируемый аппарат должен иметь одну точку для измерения давления, а регулируемый аппарат — две точки: одну для замера давления во входном патрубке аппарата, другую — для замера давления непосредственно перед горелкой.

Ниппель для измерения давления должен иметь внешний диаметр  $9_{-0,5}$  мм и длину не менее 10 мм для подсоединения резиновой трубки. Диаметр отверстия в ниппеле не должен превышать 1 мм.

2.1.2.4 *Устройство регулирования расхода газа*

Аппараты категорий  $\Pi_{12}$ ,  $\Pi_{12HL}$ ,  $\Pi_{12H}$ ,  $\Pi_{12L}$  или III должны иметь устройства регулирования расхода газа для горелок.

Аппараты категорий  $I_{2HL}$  или  $\Pi_{2HL3}$  могут иметь устройства регулирования расхода газа для горелок.

Аппараты категорий  $I_2$ ,  $I_{2H}$ ,  $I_{2L}$ ,  $I_3$ ,  $\Pi_{23}$ ,  $\Pi_{2H3}$  или  $\Pi_{2L3}$  не должны иметь устройства регулирования расхода газа для горелок.

Кроме того, для аппаратов категории III и категории  $\Pi_{2HL3}$  с устройством регулирования должна быть обеспечена возможность регулировки устройств регулирования, когда аппараты снабжаются газом третьего семейства, и для аппаратов категорий  $\Pi_{12}$ ,  $\Pi_{12H}$  и  $\Pi_{12L}$  — при снабжении газом второго семейства.

Управляемый регулятор давления газа считают устройством регулирования расхода газа.

Устройство регулирования расхода газа не должно оказывать отрицательного влияния на герметичность газового контура. Устройство регулирования расхода газа должно быть спроектировано или размещено так, чтобы быть защищенным от случайной неправильной регулировки пользователем. Устройство регулирования должно быть опломбировано после регулировки.

Регулировочные винты должны быть расположены так, чтобы они не могли упасть в газодод.

Поперечные сечения сопел основных и запальных горелок должны быть нерегулируемыми.

Когда переход от одного газа к другому производится заменой сопел, они должны иметь четкую несмываемую маркировку, предпочтительно в виде значения диаметра, выраженного с точностью

до сотых долей миллиметра. Они должны быть заменяемы с помощью обычного инструмента, без необходимости отсоединения аппарата.

Сопло должно быть доступно для замены, при необходимости, после удаления контрольной крышки. Демонтаж и замена этой крышки, даже после повторных манипуляций, не должны неблагоприятно влиять на герметичность контура сгорания или удаление продуктов сгорания. Во всех случаях должны быть удовлетворены требования 2.2.1.2.

#### 2.1.2.5 *Дополнительные требования для аппаратов с принудительной конвекцией*

Вращающиеся части вентилятора и электрические соединения аппарата с принудительной конвекцией должны быть защищены от непосредственного доступа.

#### 2.1.2.6 *Фильтр*

Аппарат должен иметь фильтр в газовом тракте для защиты устройства управления от абразивных примесей. Это может быть сетка с размером ячейки от 0,5 до 1 мм.

Фильтр должен быть размещен в аппарате на входе, перед любым из устройств управления.

## 2.2 **Безопасность работы**

### 2.2.1 **Герметичность**

#### 2.2.1.1 *Герметичность газового контура*

Газовый контур должен быть герметичен. Газовый контур считают герметичным, если при условиях, описанных в 5.2.1.1, утечка воздуха не превышает  $140 \text{ см}^3/\text{ч}$ , независимо от числа компонентов, установленных последовательно или параллельно в аппарате.

#### 2.2.1.2 *Герметичность контура сгорания и удаления продуктов сгорания*

##### 2.2.1.2.1 *Аппараты типа В<sub>11</sub>*

При проверке герметичности аппарата в соответствии с 5.2.1.2.1, при условиях нормальной тяги, продукты сгорания должны выходить только из выходного отверстия дымохода.

##### 2.2.1.2.2 *Аппараты типа С*

При проверке герметичности аппарата в соответствии с 5.2.1.2.2 утечка сжатого воздуха не должна превышать  $0,25 \text{ м}^3/\text{ч}$  на 1 кВт подводимой тепловой мощности.

### 2.2.2 **Подводимая тепловая мощность**

2.2.2.1 Номинальную подводимую тепловую мощность определяют в соответствии с условиями, приведенными в 5.2.2:

а) для аппарата без устройства регулирования расхода газа, при испытательных условиях, указанных в 5.2.2.1.1, подводимая тепловая мощность, полученная при номинальном испытательном давлении, должна быть в пределах  $\pm 5 \%$  номинальной подводимой тепловой мощности;

б) для аппарата с устройством регулирования расхода газа, не являющимся регулятором давления, подводимая тепловая мощность должна быть равна номинальной подводимой тепловой мощности, когда она измерена при условиях, указанных в 5.2.2.1.2, испытание № 1, и не должна превышать номинальную подводимую тепловую мощность, когда она измерена при условиях, указанных в 5.2.2.1.2, испытание № 2;

в) для аппарата с регулятором давления должны удовлетворяться требования 2.2.3.8.

#### 2.2.2.2 *Пониженный расход*

Если у аппарата отсутствует термостат, он должен иметь кран с фиксированным положением пониженного расхода, а тепловая мощность, полученная в положении пониженного расхода, должна быть указана изготовителем.

Когда аппарат имеет регулируемый термостат, который может полностью отключать подачу газа к горелке, минимальный регулируемый расход не должен превышать 50 % номинальной подводимой тепловой мощности.

Когда аппарат имеет регулируемый термостат, который полностью не отключает газ, минимальный регулируемый расход не должен превышать 20 % номинальной подводимой тепловой мощности.

### 2.2.3 **Безопасность эксплуатации**

#### 2.2.3.1 *Безопасность работы горелки*

##### 2.2.3.1.1 *Термостойкость*

Различные части горелки должны сохранять свои свойства при проверке по 5.2.3.1.1; допускаются поверхностные изменения, характерные для сгорания газа.

Утечка несгоревшего газа между соплом и головной частью горелки при условиях испытаний по 5.2.3.1.2 не допускается.

##### 2.2.3.2 *Температура различных частей аппарата*

При условиях испытаний, указанных в 5.2.3.2, температура дополнительного оборудования

(включая краны) не должна превышать температуру, указанную изготовителем. Кроме того, при тех же самых условиях температура корпусов кранов в любом случае не должна превышать окружающую температуру более чем на 125 °С.

При условиях, описанных в 5.2.3.2, температура поверхности ручек управления и других рукояток не должна превышать окружающую температуру более чем на:

- 35 °С — для металлов и эквивалентных материалов;
- 45 °С — для фарфора и эквивалентных материалов;
- 60 °С — для пластмасс и эквивалентных материалов.

Рабочие поверхности (см. 1.3.1.5) не должны включать любую поверхность внутри 25-миллиметровой зоны вокруг частей, которые должны использоваться для управления во время нормальной эксплуатации аппарата.

Если при условиях, указанных в 5.2.3.2, температура входного газового патрубка аппарата превышает окружающую более чем на 30 °С, технические инструкции по установке и эксплуатации должны содержать меры предосторожности.

При испытательных условиях, описанных в 5.2.3.2, температура частей аппарата, к которым возможно случайное прикосновение, за исключением рабочих поверхностей, не должна превышать окружающую температуру более чем на 100 °С.

#### 2.2.3.3 *Температура пола, крышки и стенок*

Температура в любой точке пола, на котором аппарат установлен, боковой и задней стенок аппарата и крышки не должна превышать окружающую температуру более чем на 80 °С при испытательных условиях, приведенных в 5.2.3.3. Если превышение температуры составляет от 50 до 80 °С, изготовитель должен указать в инструкциях по установке и эксплуатации теплоизоляцию, которую нужно применить между аппаратом и полом, полкой или стенками, если они сделаны из воспламеняющихся материалов. Эта теплоизоляция должна быть направлена в испытательную лабораторию, которая проверяет, что температура пола, крышки и стенок, измеряемая при испытательных условиях, приведенных в 5.2.3.3, не превышает окружающую температуру более чем на 50 °С.

Если инструкция изготовителя позволяет устанавливать аппарат типа  $C_1$  у стенки из горючего материала, температура стенки не должна превышать окружающую температуру более чем на 50 °С в любой точке, контактирующей с поверхностью аппарата.

#### 2.2.3.4 *Зажигание, перекрестное зажигание, устойчивость пламени*

##### 2.2.3.4.1 *Для аппаратов всех типов*

##### 2.2.3.4.1.1 *Зажигание и перекрестное зажигание*

При испытательных условиях, указанных в 5.2.3.4.1, в спокойном воздухе должно обеспечиваться правильное и быстрое зажигание и перекрестное зажигание.

При испытательных условиях, указанных в 5.2.3.4.1.1, испытание № 4, пользователь не должен подвергаться опасности, аппарат не должен получить повреждения, которые влияют на безопасность.

*Примечание* — Испытание № 4 не проводят, если аппарат оснащен блокировкой.

##### 2.2.3.4.1.2 *Устойчивость пламени*

При испытательных условиях, указанных в 5.2.3.4.1.2, пламя должно быть устойчивым и не должно вызывать любой беспокоящий шум. Допускается небольшая тенденция к отрыву пламени во время зажигания.

##### 2.2.3.4.2 *Дополнительные испытания для аппаратов типа $B_{11}$*

Пламя должно быть устойчивым при испытательных условиях, указанных в 5.2.3.4.2 и 5.3.3.

##### 2.2.3.4.3 *Дополнительные испытания для аппаратов типа $C_1$*

При испытательных условиях, определенных в 5.2.3.4.3, должно быть нормальное зажигание запальной горелки, зажигание основной горелки от запальной и перекрестное зажигание основной горелки, а также обеспечиваться устойчивость пламени основной и запальной горелок. Допускается небольшое колебание пламени, не приводящее к его погасанию.

##### 2.2.3.5 *Аппараты с принудительной конвекцией*

Аппарат должен отвечать требованиям пунктов, приведенных в таблице 1, при условиях испытаний, приведенных там же.

Таблица 1 — Условия испытаний

Пункт требований	Вентилятор работает	Вентилятор остановлен	Пункт требований	Вентилятор работает	Вентилятор остановлен
2.2.1.1	Нет	Да	2.2.3.6	Да	Да
2.2.1.2	Да	«	2.2.3.7	«	Нет
2.2.2	Нет	«	2.2.3.8	Нет	Да
2.2.3.1.1	«	«	2.2.4	Да	«
2.2.3.1.2	Да	«	2.2.5	«	«
2.2.3.2	«	«	3.1 <sup>1)</sup>	«	«
2.2.3.3	«	«	3.2	Нет	«
2.2.3.4	«	«			

<sup>1)</sup> КПД обычно вычисляют через номинальную подводимую тепловую мощность, полученную с остановленным вентилятором, если при этом возможна нормальная эксплуатация.

Когда работа вентилятора управляется термостатом, требования пунктов, приведенных в таблице 1, должны выполняться, если термостат может останавливать и включать вентилятор.

#### 2.2.3.6 Устройства контроля пламени

При испытательных условиях, указанных в 5.2.3.5, задержка времени зажигания не должна превышать 20 с. Время может быть увеличено до 60 с, если в этот период не требуется ручное вмешательство пользователя. Задержка времени при погасании пламени не должна превышать 60 с.

#### 2.2.3.7 Устройства зажигания

При испытательных условиях, указанных в 5.2.3.6, подводимая тепловая мощность запальной горелки не должна превышать 0,2 кВт. Если аппарат не управляется устройством безопасности, подводимая тепловая мощность не должна превышать 0,3 кВт.

Если имеется устройство регулирования расхода газа, оно должно позволять установить расход, необходимый для уверенного зажигания горелки при всех входных давлениях газа от минимальных до максимальных значений, приведенных в 5.1.4 и 5.2.3.4.1.

#### 2.2.3.8 Регуляторы давления

Для аппарата, оснащенного регулятором давления, расход, измеренный при условиях, указанных в 5.2.3.7.1, не должен изменяться более чем на  $\pm 7,5\%$  для газов первого семейства или более чем на  $\pm 5\%$  для газов второго семейства от расхода, полученного при номинальном испытательном давлении, при изменении давления на входе от минимальных до максимальных значений, приведенных в 5.1.4 для эталонных газов соответствующей категории.

Если изготовитель аннулировал функцию регулятора, то при этом отношение расхода газа к корню квадратному из давления должно оставаться постоянным при изменении входного давления от минимального до максимального значений в соответствии с 5.2.3.7.2.

#### 2.2.3.9 Передние стеклянные поверхности (например, дверцы, панели и т. д.)

##### 2.2.3.9.1 Защита от возгорания

При испытательных условиях 5.2.3.8.1 фланелевая ткань не должна тлеть или загораться в течение 10 с.

##### 2.2.3.9.2 Прочность передней стеклянной поверхности

При испытательных условиях 5.2.3.8.2 стеклянные поверхности не должны иметь никаких повреждений.

#### 2.2.4 Полнота сгорания

Содержание CO в сухих, не разбавленных воздухом, продуктах сгорания не должно превышать:

а) 0,10 % — когда аппарат снабжается эталонным газом при нормальных или особых условиях, описанных в 5.2.4, за исключением аппаратов типа C<sub>1</sub> при условиях 5.2.4.2.2, когда допускается среднее значение, не превышающее 0,20 %;

б) 0,20 % — когда аппарат снабжается предельным газом для неполного сгорания.

Если аппарат снабжается предельным газом для сажеобразования, не должно образовываться налета сажи, но допускается появление желтых языков пламени. Условия испытаний указаны в 5.2.4.4. Для конвекторов, работающих на резервном топливе, образование налета сажи и появление желтых языков пламени допускаются при условии, что накопление сажи не повлияет на безопасную работу аппарата при нормальной эксплуатации. Соответствие требованиям проверяют испытаниями, указанными в 5.2.4.4.2.



### Испытание на сажеобразование

При испытательных условиях, указанных в 5.2.4.5г, содержание СО в сухих, неразбавленных продуктах сгорания, не должно превышать 0,063 % от значения, полученного при тех же самых условиях эксплуатации, что и в 5.2.4.5а, но в любом случае не должно превышать 0,2 %.

#### 2.2.5 Характеристика аппаратов типа В

При испытательных условиях 5.3.1 КПД (см. 5.3.2) аппарата типа В<sub>11</sub> не должен превышать 90 %, а температура продуктов сгорания не должна превышать окружающую температуру более чем на 300 °С.

#### 2.2.6 Датчик тяги

##### 2.2.6.1 Отключение подачи газа из-за утечки продуктов сгорания

При испытательных условиях, изложенных в 5.2.5.1, отключение не должно происходить при полном удалении продуктов сгорания в дымоход. Датчик тяги не должен реагировать на эффекты остаточной теплоты.

При работе аппарата в испытательных условиях, изложенных в 5.2.5.2, датчик тяги должен прервать подачу газа с блокировкой или без нее.

##### 2.2.6.2 Время отключения

При испытательных условиях, изложенных в 5.2.5.2, время отключения не должно превышать приведенное в таблице 2.

Таблица 2

Объем утечки продуктов сгорания	Ширина пластины $b$	Время отключения, с, при	
		$N_n$	$N_{min}$
Полная блокировка	$>D$	150	$150 \cdot \frac{N_n}{N_{min}}$
Частичная блокировка	$0,5D$	600	

Обозначения, используемые в таблице:  
 $b$  — ширина пластины (см. рисунок 2), мм;  
 $D$  — диаметр дымохода (см. рисунок 2), мм;  
 $N_n$  — номинальная подводимая тепловая мощность, кВт;  
 $N_{min}$  — минимальная подводимая тепловая мощность, кВт.

Если невозможно автоматически установить минимальную подводимую тепловую мощность, используют среднее значение измеренной мощности.

Если выключение происходит без блокировки, повторный автоматический запуск в работу должен быть возможен не раньше чем через 600 с.

### 2.3 Маркировка и инструкции

#### 2.3.1 Маркировка

Каждый аппарат должен иметь на видном месте табличку с данными, видимую после установки аппарата и удаления внешнего кожуха. Табличка должна содержать следующую информацию, выполненную несмываемым способом:

- наименование или товарный знак предприятия-изготовителя;
- серийный номер;
- торговую марку;
- категорию аппарата;
- номинальный массовый расход горелки (г/ч) для газов третьего семейства, номинальную подводимую тепловую мощность (кВт) для других газов и номинальную теплопроизводительность аппарата (кВт);
- давления подачи газа для газов третьего семейства для стран, где используются несколько пар давлений.

При поставке аппарата, на видном месте, по возможности около таблички, должен располагаться значок с характеристикой и давлением газа, для которого аппарат был отрегулирован изготовителем. Значок можно наносить непосредственно на табличку.

Вместе с деталями, предназначенными для перевода аппарата на использование газа другого типа или давления должна поставляться самоклеющаяся этикетка для приклеивания на аппарат; в этой этикетке должны быть указаны характеристика и давление газа, для которого эти детали предназначены.

На аппаратах, оснащенных электрическим оборудованием, дополнительно должны быть нанесены данные о характере и напряжении используемого электрического тока.

### 2.3.2 Инструкции

#### 2.3.2.1 *Инструкции по эксплуатации и обслуживанию*

Инструкции по эксплуатации и обслуживанию должны поставляться с каждым аппаратом.

Инструкции, предназначенные для потребителя, должны содержать всю необходимую для безопасной и правильной эксплуатации аппарата информацию в понятной и простой форме. При необходимости текст должны дополнять диаграммы и/или фотографии, которые должны быть выполнены отдельно или быть легко отделимыми от инструкций по установке.

Инструкции должны содержать:

- а) операции зажигания, чистки и обслуживания аппарата;
- б) рекомендации по установке дополнительной защиты, которая необходима при установке аппарата в детских комнатах и других местах, где могут находиться без наблюдения маленькие дети, пожилые или больные люди;
- в) предупреждение о том, что занавески должны быть расположены выше аппарата, с указанием минимального расстояния до них;
- г) соответствующие формулировки, указывающие, какие газовые средства управления требуют ручного вмешательства после прерывания и последующего восстановления подачи электричества;
- д) предупреждение, что если устройство контроля пламени отключило подачу газа из-за погасания пламени, повторный розжиг газа на горелке возможен не ранее чем через 3 мин;
- е) сведения, необходимые для правильной замены частей топливной камеры для работы на резервном топливе, и предупреждение о количестве загружаемого топлива;
- ж) соответствующие требования, предупреждающие потребителя, что нельзя использовать аппарат, если передняя стеклянная дверь или панель была разбита, удалена или открыта.

В инструкциях должно быть подчеркнуто, что установка аппарата и перевод его на использование с другими газами должны производиться квалифицированным специалистом. Инструкции должны устанавливать рекомендуемую частоту периодического обслуживания и обращать особое внимание на необходимость периодической чистки дымоходов аппаратов типа В в соответствии с правилами страны, где аппарат должен быть установлен. Заключительная часть должна содержать краткие правила установки (подключение, вентиляция) для страны, где аппарат должен эксплуатироваться.

Для аппаратов типа В<sub>115</sub> инструкции должны:

- указывать, что при нарушении удаления продуктов сгорания датчик тяги отключает подачу газа;
- описывать процедуры повторного запуска;
- указывать, что при частых срабатываниях датчика тяги необходимо обратиться к специалисту.

#### 2.3.2.2 *Технические инструкции по установке и регулировке*

##### 2.3.2.2.1 *Аппараты всех типов*

Технические инструкции по установке и регулировке, предназначенные для монтажника, должны поставляться вместе с аппаратом и содержать информацию:

- а) о способах подключения и правилах установки в стране, где прибор должен эксплуатироваться (если такие правила существуют), о размерах дымоходов и вентиляции, которые должны быть указаны с целью обеспечения установки в странах, где не имеется никаких соответствующих правил;
- б) об установке аппарата;
- в) о расходе газа (м<sup>3</sup>/ч) в зависимости от теплоты сгорания используемого газа;
- г) о массе продуктов сгорания, их средней температуре и содержании СО<sub>2</sub> (измеренного при условиях 5.3) для определения размеров дымохода;
- д) о регулировке давления, измеренного перед горелкой после устройства регулирования, в зависимости от числа Воббе используемого газа для аппарата с регулируемым регулятором;
- е) об устройствах регулирования;
- ж) о монтаже сменных деталей;
- з) об установке термостата.

Инструкции должны включать меры предосторожности, которые должны быть приняты во избежание перегрева пола и стен. Они должны инструктировать потребителя, как установить защиту, указанную в 2.2.3.3, или использовать невоспламеняющиеся материалы для пола, полки и стен, расположенных близко от аппарата.



Инструкции должны также содержать всю информацию по операциям и регулировкам, которые необходимо выполнить при переходе от одного газа к другому, информацию о маркировке сопел для каждого газа, который может использоваться.

Для аппаратов типа В должны быть указаны необходимые требования по осмотру дымохода.

Инструкции должны содержать описания индивидуальных эксплуатационных и установочных характеристик аппарата и информацию, необходимую для запуска в работу и обслуживания.

2.3.2.2.2 Для аппаратов типа  $B_{11S}$  инструкции должны:

- описывать технические детали;
- содержать предупреждение о том, что датчик тяги не должен быть отключен;
- содержать предупреждение о том, что при замене датчика тяги или любой из его частей должны использоваться только запасные части изготовителя;
- указание о том, что в случае повторяющегося отключения аппарата необходимо предпринять соответствующие меры для устранения нарушения отвода продуктов.

2.3.2.2.3 Для встроенных аппаратов

В дополнение к требованиям 2.3.2.2.1 инструкции должны включать:

- а) минимальные размеры места, в которое аппарат должен быть встроен, и характер материалов, из которых это место сформировано;
- б) требования к вентиляции углубления;
- в) индивидуальные эксплуатационные и установочные характеристики аппарата, включая минимальные зазоры вокруг аппарата;
- г) для аппарата типа  $B_{11}$  — полный комплект деталей для сборки стабилизатора тяги, если он не установлен на аппарате;
- д) для аппарата типа С — полный комплект деталей для сборки труб дымохода и терминала.

2.3.2.3 Упаковка

На упаковке, с внешней стороны, должны быть обозначены:

- а) газ и давление, на которые аппарат отрегулирован изготовителем;
- б) надпись: «Прочитать инструкции перед использованием аппарата»;
- в) надпись: «Аппарат должен быть установлен компетентным специалистом».

2.3.2.4 Представление информации

Вся информация, указанная в 2.3.1, 2.3.2.1—2.3.2.3, должна даваться на языке (языках) страны, для которой аппарат предназначен.

### 3 Требования к КПД

#### 3.1 Аппараты без резервного топлива

При испытательных условиях, определенных в 5.3.1, КПД (см. 5.3.2) аппарата, полученный при работе с номинальной подводимой тепловой мощностью, должен быть не менее 82 % для аппаратов с номинальной подводимой тепловой мощностью более 5 кВт и не менее 80 % для аппаратов с номинальной подводимой тепловой мощностью до 5 кВт включ.

#### 3.2 Аппараты с резервным топливом

При испытательных условиях, определенных в 5.3.1, КПД (см. 5.3.2) аппарата, полученный при работе с номинальной подводимой тепловой мощностью, должен быть не менее 77 % для аппарата с номинальной подводимой тепловой мощностью более 5 кВт и не менее 75 % для аппаратов с номинальной подводимой тепловой мощностью до 5 кВт включ.

#### 3.3 Аппараты типа В при обратной тяге

При испытательных условиях, определенных в 5.3.3, КПД аппарата типа В, в зависимости от подводимой тепловой мощности аппарата, должен быть не менее значений, приведенных в таблице 3.

Таблица 3 — Значения КПД при условиях обратной тяги

Подводимая тепловая мощность, кВт	КПД аппаратов, %	
	способных работать на резервном топливе	не способных работать на резервном топливе
До 2,5	67	62
От 2,5 до 5	72	67
Св. 5	75	70

### 3.4 КПД при пониженном расходе

Аппараты, которые предназначены изготовителем для эксплуатации при пониженном расходе, должны быть испытаны в соответствии с 5.3.4. При этих условиях КПД аппарата, в зависимости от подводимой тепловой мощности аппарата, должен быть не менее значений, приведенных в таблице 4.

Таблица 4 — Значения КПД при пониженном расходе

Подводимая тепловая мощность, кВт	КПД аппаратов, %	
	способных работать на резервном топливе	не способных работать на резервном топливе
До 2,5	70	65
От 2,5 до 5	72	67
Св. 5	75	70

## 4 Требования назначения

### 4.1 Исключение конденсации продуктов сгорания

Конструкция аппарата должна быть такой, чтобы исключалась конденсация продуктов сгорания.

### 4.2 Термостаты

Для аппарата, имеющего номинальную теплопроизводительность более 4 кВт, установка термостата обязательна.

Для аппарата, имеющего номинальную теплопроизводительность 4 кВт или менее, установка термостата необязательна. Во всех случаях должны быть предусмотрены возможности для установки термостата.

Любой механический термостат должен отвечать требованиям EN 257.

## 5 Методы испытаний

### 5.1 Общие положения

5.1.1 Характеристики испытательных газов. Эталонные и предельные газы

Аппараты предназначены для работы с газами различного качества. Одна из целей испытаний заключается в проверке работоспособности аппаратов для каждого семейства или группы газов при давлениях, на которые они рассчитаны.

Таблица 5 — Характеристики испытательных газов (сухой газ при температуре 15 °С и давлении 101,3 кПа)

Семейство газа	Группа газа	Испытательный газ	Обозначение	Объемная доля, %	$W_{O_2}^{(1)}$	$Q_n^{(1)}$	$W$	$Q$	$\rho^{(1)}$
					МДж/м <sup>3</sup>				
Газы первого семейства	Группа а	Эталонный газ	G110	CH <sub>4</sub> = 26; H <sub>2</sub> = 50; N <sub>2</sub> = 24	22,9	14,7	26,1	16,7	0,411
		Предельный газ для проскока пламени	G112	CH <sub>4</sub> = 17; H <sub>2</sub> = 59; N <sub>2</sub> = 24	20,5	12,4	23,6	14,3	0,367
	Группа б	Эталонный газ	G120	CH <sub>4</sub> = 32; H <sub>2</sub> = 47; N <sub>2</sub> = 21	26,8	17,2	29,3	18,8	0,412

Окончание таблицы 5

Семейство газа	Группа газа	Испытательный газ	Обозначение	Объемная доля, %	$W_{об}^{1)}$	$Q_{г}^{1)}$	$W$	$Q$	$\rho^{1)}$
					МДж/м <sup>3</sup>				
Газы второго семейства	Группа Н	Эталонный газ	G20	CH <sub>4</sub> = 100	48,2	35,9	53,6	39,9	0,554
		Предельные газы для неполного сгорания и сажеобразования	G21	CH <sub>4</sub> = 87; C <sub>3</sub> H <sub>8</sub> = 13	52,4	43,4	57,9	47,9	0,685
		Предельный газ для проскока пламени	G22	CH <sub>4</sub> = 65; H <sub>2</sub> = 35	43,7	27,1	49,0	30,4	0,384
		Предельный газ для отрыва пламени	G23	CH <sub>4</sub> = 92,5; N <sub>2</sub> = 7,5	43,4	33,2	48,2	36,9	0,585
	Группа L	Эталонный газ и предельный газ для проскока пламени	G25	CH <sub>4</sub> = 86; N <sub>2</sub> = 14	39,4	30,9	43,9	34,3	0,612
		Предельные газы для неполного сгорания и сажеобразования	G26	CH <sub>4</sub> = 80; C <sub>3</sub> H <sub>8</sub> = 7; N <sub>2</sub> = 13	42,7	35,2	47,4	39,1	0,678
		Предельный газ для отрыва пламени	G27	CH <sub>4</sub> = 82; N <sub>2</sub> = 18	37,1	29,4	41,3	32,7	0,628
Газы третьего семейства		Эталонный газ <sup>2)</sup> и предельные газы для неполного сгорания и сажеобразования	G30	C <sub>4</sub> H <sub>10</sub> = 100	85,3	122,8	92,3	133,1	2,077
		Предельный газ для отрыва пламени	G32	C <sub>3</sub> H <sub>8</sub> = 100	72,0	87,8	77,0	93,8	1,481
		Предельный газ для проскока пламени	G31	C <sub>3</sub> H <sub>8</sub> = 100	74,9	93,6	81,5	101,8	1,562

<sup>1)</sup> Каждое значение числа Воббе ( $W_{об}$ ), теплоты сгорания газа ( $Q_{г}$ ) и относительной плотности ( $\rho$ ) было вычислено и округлено на основе данных Отчета IGU/E 17-73, выпущенного Международным газовым союзом.

<sup>2)</sup> Газы, предназначенные для аппаратов, которые используют как бутан, так и пропан.

## 5.1.2 Подготовка испытательных газов

Состав газов, используемых для испытаний, должен быть максимально приближенным к составам, приведенным в таблице 5.

Для подготовки этих газов необходимо придерживаться следующих правил:

- число Воббе испытательного газа не должно отклоняться от указанного в таблице 9а более чем на  $\pm 2\%$  (с учетом погрешности измерительного устройства);
- газы, используемые при изготовлении смесей, должны иметь степень чистоты не менее:

азот (N <sub>2</sub> )	99 %
водород (H <sub>2</sub> )	99 %
метан (CH <sub>4</sub> )	95 %
пропилен (C <sub>3</sub> H <sub>6</sub> )	95 %
пропан (C <sub>3</sub> H <sub>8</sub> )	95 %
бутан (C <sub>4</sub> H <sub>10</sub> )	95 %

С суммарным содержанием объемных долей водорода, оксида углерода и кислорода менее 1 %, азота и диоксида углерода — менее 2 %.

Соблюдение этих условий не обязательно для каждого из компонентов, если конечная смесь имеет состав, идентичный составу смеси, которая была бы составлена из компонентов, удовлетворяющих приведенным выше условиям. Поэтому приготовление смеси можно начинать с газа, уже содержащего в подходящих пропорциях некоторые компоненты конечной смеси.

Для газов второго семейства допускается для испытаний, проводимых с эталонным газом G20 или G25, использовать природный газ, принадлежащий соответственно группе Н или L, даже если его состав не удовлетворяет приведенным выше требованиям, при условии, что после добавления пропана или азота конечная смесь имеет число Воббе в пределах  $\pm 2\%$  от значения, приведенного в таблице 5 для соответствующего эталонного газа.

Для подготовки предельных газов G21, G22 и G23 допускается брать за основу природный газ группы Н вместо метана, для предельных газов G26 и G27 допускается брать за основу природный газ группы L или Н вместо метана. Во всех случаях конечная смесь, полученная добавлением пропана или азота, должна иметь число Воббе в пределах  $\pm 2\%$  от значений, приведенных в таблице 5, а содержание водорода в этой конечной смеси не должно отличаться от приведенного в таблице 5. Для газа G22, в дополнение к требованию относительно числа Воббе в пределах  $\pm 2\%$ , конечная смесь должна содержать 35 % водорода.

### 5.1.3 Применение испытательных газов

#### 5.1.3.1 Выбор испытательных газов

Газы, требуемые для испытаний, изложенных в пунктах:

- 5.2.2 — подводимая тепловая мощность;
- 5.2.3.1.1 — термостойкость;
- 5.2.3.4 — зажигание, перекрестное зажигание, устойчивость пламени;
- 5.2.3.5 — устройства контроля пламени;
- 5.2.3.6 — устройства зажигания;
- 5.2.3.7 — регуляторы давления;
- 5.2.4 — полнота сгорания,

должны быть определены в соответствии с 5.1.1 и подготовлены в соответствии с 5.1.2.

Для испытаний, описанных в других пунктах, для облегчения проверок допускается заменять эталонный газ сетевым при условии, что число Воббе такого газа находится в пределах  $\pm 5\%$  эталонного газа.

Если аппарат может использовать газы нескольких групп или семейств, применяют испытательные газы, отобранные из числа внесенных в таблицу 5, и в соответствии с требованиями 5.1.5.1. Испытательные газы для каждой категории аппарата приведены в таблице 6.

#### 5.1.3.2 Условия подачи газа и регулирования горелок

##### 5.1.3.2.1 Предварительная регулировка аппарата

Перед началом испытаний аппарат должен быть оснащен необходимым оборудованием (соплом(ми), ограничителем(ями) для подачи первичного воздуха и т. д.), соответствующим газовому семейству или газовой группе, к которой принадлежит выбранный испытательный газ (см. таблицу 5). На предварительное регулирование аппарата накладываются ограничения, приведенные в 2.1.1.1.

##### 5.1.3.2.2 Давления подачи

За исключением случаев, когда регулировка давления подачи является необходимой (см. 5.1.3.2.3 и 5.1.3.2.4), номинальное, минимальное и максимальное давления подачи, применяемые при испытаниях, должны соответствовать требованиям, приведенным в 5.1.4.

Если не определено иначе, первоначальную регулировку аппарата не изменяют.

##### 5.1.3.2.3 Регулировка подводимой тепловой мощности

Для испытаний, требующих регулировки номинальной или другой указанной подводимой тепловой мощности горелки, она регулируется на такое давление перед соплами, чтобы полученная подводимая тепловая мощность была в пределах  $\pm 2\%$  от указанного значения (изменением настройки устройств регулирования или регулятора давления, если они являются регулируемыми, или давления подачи газа).

Указанная подводимая тепловая мощность должна определяться в соответствии с 5.2.2.1 для аппарата, снабжаемого соответствующим эталонным газом(ами).

##### 5.1.3.2.4 Корректировка давлений

В случае необходимости, для получения номинальной тепловой мощности с отклонением в пределах  $\pm 2\%$ , можно использовать давление подачи газа  $P$ , отличное от номинального  $P_n$ ; при этом испытания, проводимые с предельными давлениями  $P_{\min}$  и  $P_{\max}$ , должны выполняться на скорректированных давлениях  $P'_{\min}$  и  $P'_{\max}$  так, чтобы

$$\frac{P}{P_n} \approx \frac{P'_{\min}}{P_{\min}} \approx \frac{P'_{\max}}{P_{\max}}.$$

Таблица 6 — Испытательные газы, соответствующие категориям аппарата (см. 5.1.3.1)

Категория аппарата	I <sub>2</sub> <sup>1)</sup>	I <sub>2HL</sub> <sup>1)</sup>	I <sub>2H</sub>	I <sub>2L</sub>	I <sub>3</sub>	II12 <sup>1)</sup>	II12HL <sup>1)</sup>	II12H <sup>1)</sup>	II12L <sup>1)</sup>	II23 <sup>1)</sup>	II2HL3 <sup>1)</sup>	II2H3 <sup>1)</sup>	II2L3 <sup>1)</sup>	III <sup>1)</sup>
Эталонный газ	G20	G20, G25	G20	G25	G30	G110, G20	G110, G120, G20, G25	G110, G20	G110, G25	G20, G30	G20, G25, G30	G20, G30	G25, G30	G110, G120, G20, G25, G30
Предельный газ для неполного сгорания	G21	G21, G26	G21	G26	G30	G21	G21, G26	G21	G26	G21	G21, G26	G21	G26	G21, G26
Предельный газ для проскака пламени	G22	G22	G22	G25	G32	G112	G112	G112	G112	G22	G22	G22	G32	G112
Предельный газ для отрыва пламени	G27	G27	G23	G27	G31	G27	G27	G23	G27	G27	G27	G23	G27	G23, G27
Предельный газ для сажеобразования	G30	G21	G21	G26	G30	G21	G21	G21	G26	G30	G30	G30	G30	G30

<sup>1)</sup> Испытания с предельными испытательными газами проводят с соплом и регулировкой для эталонного газа категории аппарата. Для категорий I<sub>2</sub>, I<sub>12</sub> и II<sub>23</sub> испытания с газом G27 проводят с соплом, соответствующим газам G20 и G25.

#### 5.1.4 Испытательные давления

Испытательные давления, то есть давления, которые должны подаваться на входное подсоединение подводимого к аппарату газа, приведены в таблице 7.

Таблица 7 — Испытательные давления, кПа

Тип газа	Номинальное давление	Минимальное давление	Максимальное давление
Первое семейство	0,8	0,60; 0,75	1,50
Второе семейство, группа H	1,8	1,50	2,30
	2,0	1,80	2,50
Второе семейство, группа L	2,5	2,00	3,00
	2,0	1,80	2,50
Третье семейство	2,8	2,00	3,50
	3,0	2,50	
	3,7		4,50
	5,0	4,25	5,75
	6,7	5,00	8,00
	11,2	6,00	14,00
	14,8	10,00	18,00

#### 5.1.5 Проведение испытаний

##### 5.1.5.1 Испытания, выполняемые с эталонными газами

Испытания, указанные в пунктах:

- 5.2.2 — подводимая тепловая мощность;
- 5.2.3.4 — зажигание, перекрестное зажигание, устойчивость пламени;
- 5.2.3.5 — устройства контроля пламени;
- 5.2.3.6 — устройства зажигания;
- 5.2.3.7 — регуляторы давления;
- 5.2.4 — полнота сгорания,

должны проводиться с соответствующими эталонными газами и давлениями, принятыми в стране, в которой аппарат должен быть установлен.

Другие испытания выполняют только с одним из эталонных газов категории аппарата (см. 5.1.1), при одном из номинальных испытательных давлений, требуемых в 5.1.4 для выбранного эталонного газа.

Испытательное давление должно быть одним из тех, которые установлены изготовителем, и аппарат должен быть оснащен соответствующими соплами.

#### 5.1.5.2 Испытания, выполняемые с предельными газами

Испытания, выполняемые с предельными газами, соответствующими категории аппарата (см. таблицу 6), проводят с соплом и регулировками, соответствующими эталонному газу группы или семейства, которому каждый предельный газ принадлежит.

### 5.2 Безопасность работы

#### 5.2.1 Проверка герметичности

##### 5.2.1.1 Герметичность газового контура

В аппарате входное отверстие газа соединяют с устройством подачи воздуха, способным поддерживать постоянным соответствующее давление.

Для аппаратов, использующих только газы первого и/или второго семейства, испытания проводят воздухом давлением 5,0 кПа; входной клапан проверяют давлением воздухом 15,0 кПа. Для аппаратов, использующих газы третьего семейства, все испытания выполняют с давлением воздуха 15,0 кПа. Если аппарат предназначен для использования газов третьего семейства пары давлений 11,2/14,8 кПа, то испытания проводят воздухом давлением 22,0 кПа. Регулятор, если он имеется, может быть заблокирован в максимально открытом положении, чтобы избежать повреждения.

Аппараты при окружающей температуре согласно требованиям 2.2.1.1 проверяют при каждом из следующих условий:

а) каждый клапан в основном газовом контуре проверяют на герметичность в закрытом положении, когда все другие клапаны находятся в открытом положении;

б) с открытым газовым краном, газовым клапаном, управляемым автоматическим клапаном и клапаном устройства контроля пламени и закрытыми выходными отверстиями газовых сопел основной и запальной горелок.

Если конструкция запальной горелки такова, что выходные отверстия газовых сопел не могут быть закрыты, то испытание выполняют с закрытым в удобном месте газопроводом запальной горелки. В этом случае проводят дополнительное испытание с использованием мыльного раствора, чтобы проверить отсутствие утечки из запальной горелки, когда она работает при номинальном рабочем давлении.

Для определения величины утечки применяют метод, позволяющий выполнить прямое измерение утечки с погрешностью до 0,01 дм<sup>3</sup>/ч.

Испытания проводят дважды: при поставке аппарата, а также по завершении всех испытаний, предусмотренных настоящим стандартом, без разъединения и замены любого узла газового тракта, имеющего газонепроницаемое соединение.

##### 5.2.1.2 Герметичность контура сгорания и удаления продуктов сгорания

###### 5.2.1.2.1 Аппараты типа В<sub>1</sub>

Разъем дымохода соединяют с испытательной трубой длиной 1 м (рисунок 3).

Аппарат, отрегулированный на номинальную тепловую мощность, испытывают с эталонным газом при тепловом равновесии, то есть когда температура продуктов сгорания, измеряемая в испытательном дымоходе, остается устойчивой в пределах допуска  $\pm 2\%$  в течение 10 мин.

Возможные утечки определяют испытанием на «точку росы» с помощью пластины, которую подносят близко к местам, где подозреваются утечки. В сомнительных случаях рекомендуется, чтобы утечки были найдены с использованием устройства для отбора пробы, связанного с быстрореагирующим СО<sub>2</sub>-анализатором, способным обнаружить содержание СО<sub>2</sub> порядка 0,1 %. Испытание выполняют в спокойном воздухе при нормальных условиях тяги.

###### 5.2.1.2.2 Аппараты типа С

Для аппарата типа С<sub>1</sub> проверяют герметичность корпуса аппарата и труб подачи воздуха для горения и удаления продуктов сгорания. Трубы должны быть поставлены изготовителем. Трубы закрывают на выходе таким образом, чтобы не нарушалась изоляция между трубами и аппаратом и между секциями труб.

При необходимости, телескопические трубы могут быть во время испытания закрыты снаружи в соответствии с инструкциями изготовителя.

Сборка аппарата и труб должна быть выполнена в соответствии с инструкциями по установке.



Аппарат соединяют с источником сжатого воздуха таким образом, чтобы в нем и трубах воздуха для горения и удаления продуктов сгорания поддерживалось давление на 0,05 кПа выше атмосферного давления. Давление замеряют в месте подсоединения подачи сжатого воздуха к аппарату. Расход утечки определяют по показаниям измерительного прибора.

### 5.2.2 Подводимая тепловая мощность

#### 5.2.2.1 Номинальная подводимая тепловая мощность

Номинальную подводимую тепловую мощность  $N_n$ , кВт, определяют по формулам:

$$N_n = 0,278 \cdot V_n \cdot Q_n; \quad (1)$$

$$N_n = 0,278 \cdot M_n \cdot Q_n; \quad (2)$$

где  $V_n$  — номинальный объемный расход газа при стандартных условиях, м<sup>3</sup>/ч;

$M_n$  — номинальный массовый расход газа, полученный при стандартных условиях, кг/ч;

$Q_n$  — низшая теплота сгорания единицы массы или единицы объема сухого эталонного газа, МДж/м<sup>3</sup>, формула (1) или МДж/кг, формула (2).

Значения объемного и массового расходов соответствуют измерению эталонного газа при стандартных условиях, то есть газ принимают сухим, при температуре 15 °С и давлении 101,3 кПа. Фактические значения объемного и массового расходов, полученные во время испытаний, не соответствуют стандартным условиям и должны быть откорректированы, чтобы привести их к значениям, которые были бы получены, если бы испытания проводились при стандартных условиях испытаний.

Откорректированный объемный расход газа определяют по формуле

$$V_0 = V \sqrt{\frac{101,3 + P}{101,3} \cdot \frac{P_a + P}{101,3} \cdot \frac{288,15}{273,15 + t_g} \cdot \frac{\rho}{\rho_r}}; \quad (3)$$

Откорректированный массовый расход (газ третьего семейства) определяют по формуле

$$M_0 = M \sqrt{\frac{101,3 + P}{P_a + P} \cdot \frac{273,15 + t_g}{288,15} \cdot \frac{\rho}{\rho}}; \quad (4)$$

Откорректированный массовый расход вычисляют по формуле

$$M_0 = 1,226 \cdot V_0 \cdot \rho; \quad (5)$$

где  $M_0$  — массовый расход при стандартных условиях, кг/ч;

$M$  — массовый расход, полученный при испытательных условиях, кг/ч;

$V_0$  — объемный расход при стандартных условиях во входном патрубке аппарата, м<sup>3</sup>/ч;

$V$  — объемный расход, полученный при испытательных условиях (измеренный при откорректированном давлении  $p$  и температуре газа  $t_g$ ), м<sup>3</sup>/ч;

$P_a$  — атмосферное давление, кПа;

$P$  — давление подачи газа, кПа;

$t_g$  — температура газа во входном патрубке аппарата, °С;

$\rho$  — относительная плотность сухого испытательного газа;

$\rho_r$  — относительная плотность эталонного газа.

Приведенные выше формулы используют для вычисления расходов  $M_0$  или  $V_0$ , которые были бы получены при стандартных условиях, с использованием соответствующих массового ( $M$ ) или объемного ( $V$ ) расходов, измеренных при испытательных условиях.

Для всех испытаний, описанных в 5.2.2.1 и 5.2.2.2, измерения проводят с аппаратом в тепловом равновесии и термостатом, переведенным в нерабочее положение.

5.2.2.1.1 Проверка расходных характеристик сменных сопел для аппаратов без устройств регулирования расхода газа, или где эти регулировочные устройства переведены в нерабочее положение

Поочередно проверяют расходные характеристики сопел для каждого эталонного газа, используемого аппаратом данной категории.

Испытания выполняют при давлениях, указанных изготовителем в соответствии с требованиями 5.1.4.



Аппарат поочередно оснащают каждым из предписанных сопел, расход измеряют для каждого эталонного газа, которым снабжается аппарат, при соответствующем номинальном испытательном давлении в соответствии с требованиями 5.1.4.

5.2.2.1.2 *Проверка расходных характеристик* устройств регулирования расхода газа, для нерегулируемых аппаратов

Испытания проводят с каждым эталонным газом, имеющим отношение к категории аппарата, за исключением тех, для которых устройство регулирования переводится в нерабочее положение.

*Испытание № 1*

Расход измеряют при полностью открытом регуляторе и давлении подачи, равном минимальному значению, приведенному в 5.1.4 для соответствующего эталонного газа.

*Испытание № 2*

Расход измеряют при полностью закрытом регуляторе и давлении подачи, равном максимальному значению, приведенному в 5.1.4 для соответствующего эталонного газа.

5.2.2.1.3 *Расходная характеристика регулятора*

Характеристику регулятора проверяют при условиях, описанных в 5.2.3.7.1.

5.2.2.2 *Пониженный расход*

Согласно требованиям 2.2.2.2 горелку проверяют поочередно с каждым эталонным газом, имеющим отношение к категории аппарата, при необходимости, после регулировки горелки до номинальной подводимой тепловой мощности и последующего поворота ручки крана в положение пониженного расхода или перевода регулируемого термостата на работу в минимальной позиции.

5.2.3 *Безопасность работы*

5.2.3.1 *Горелки*

5.2.3.1.1 *Термостойкость*

Испытание выполняют с эталонным газом, удовлетворяющим категории аппарата, и соответствующим соплом (5.2.2.1).

Для вентилируемых горелок газ преднамеренно зажигают на сопле, при условии, что воспламенение возможно без демонтажа какой-либо части горелки, а также, если это возможно, на головной части горелки. Если горение может поддерживаться при этих условиях, испытание продолжают 15 мин.

Если горение не может поддерживаться на сопле или внутри горелки, когда она работает с номинальной подводимой тепловой мощностью, испытание продолжают с уменьшенным давлением, при котором может поддерживаться горение, но при достижении минимального давления испытание прекращают. Если на кране имеется позиция пониженного расхода и предшествующее испытание не допускает поддержания горения на сопле или внутри горелки, испытание повторяют при положении крана в позиции пониженного расхода.

5.2.3.1.2 *Утечка несгоревшего газа*

Испытание проводят с эталонным газом при подводимой тепловой мощности между пониженным расходом и номинальной подводимой тепловой мощностью.

Для поиска утечек между выходным отверстием сопла и огневыми отверстиями горелки используют детектор горючих газов.

5.2.3.2 *Температура различных частей аппарата*

Испытание проводят с эталонным газом при номинальной подводимой тепловой мощности.

Температуры измеряют контактными термометрами при тепловом равновесии аппарата; термостат находится в полностью открытом положении.

После этого испытания краны проверяют на легкость вращения.

5.2.3.3 *Температура пола, полки и стен*

Аппарат устанавливают в помещении с температурой около 20 °С, в испытательный угол (коробку) (см. рисунок 4), составленный из панелей, имеющих толщину от 19 до 25 мм и изготовленных из твердых пород дерева, поверхность которых покрыта матовой черной краской. Панели разбиты на квадраты со сторонами 10 см. В центрах этих квадратов закреплены термометры, проникающие в плиты с внешней стороны, а их рабочие спай расположены на расстоянии 3 мм от поверхности, обращенной к аппарату.

Если производитель указывает, что аппарат может быть установлен под полкой, в инструкциях изготовителя для пользователя должны быть определены ограничения по высоте установки над аппаратом и по углублению полки. Соответствующую полку максимальной рекомендуемой глубины устанавливают на минимальной высоте над аппаратом.

Аппарат устанавливают и испытывают в соответствии с 5.2.3.3.1 или 5.2.3.3.2 на номинальной подводимой тепловой мощности, с эталонным газом и подсоединяют как для испытаний по определению КПД.

#### 5.2.3.3.1 *Встраиваемые аппараты*

Аппарат устанавливают в испытательную коробку. Это может быть испытательное приспособление, поставляемое, при необходимости, изготовителем. Испытательная коробка должна включать три стены, пол и потолок, а внутреннее пространство должно иметь минимальные размеры, указанные в инструкциях по установке, и удовлетворять следующим требованиям:

- а) быть изготовленной из древесины или термостойких материалов для аппаратов, предназначенных исключительно для установки в пространство, выполненное полностью из огнеупорных материалов;
- б) иметь достаточную механическую прочность;
- в) иметь достаточное расстояние между стенами;
- г) позволять устанавливать аппарат так, чтобы его передняя сторона была открыта в соответствии с инструкциями;
- д) иметь вентиляцию, указанную в инструкциях по установке.

Температуры измеряют через 1 ч после достижения аппаратом теплового равновесия при следующих условиях:

- 1) во время одного из предварительных испытаний должна быть определена контактной термометром самая горячая зона внешней поверхности каждой стенки испытательного модуля;
- 2) в этих зонах термометры должны быть установлены в углубленных отверстиях по отношению к внешней поверхности стенок таким образом, чтобы их горячие спай находились в контакте с древесиной в 3 мм от внутренних поверхностей модуля;
- 3) превышение температуры внешней стенки системы удаления должно измеряться в горизонтальном канале модуля.

#### 5.2.3.3.2 *Все другие аппараты*

Аппарат устанавливают в испытательный угол. Задняя и боковая панели устанавливаются в 200 мм от аппарата. Расстояние измеряют от самой близкой части аппарата. Боковую панель устанавливают со стороны аппарата, имеющей наиболее высокие температуры.

Для аппарата, который по рекомендации изготовителя может устанавливаться вплотную к стене или стенам либо размещаться на стене, расстояние между задней и боковыми поверхностями аппарата и испытательными панелями указывается изготовителем или, в случае настенного аппарата, определяется способом крепления к стене; в любом случае это расстояние не должно превышать 200 мм.

Все измерения проводят при достижении теплового равновесия. Рекомендуется, чтобы для этого испытания аппарат был установлен в помещении с температурой воздуха  $\approx 20$  °С. Температуру измеряют на высоте 1,5 м и расстоянии 3 м от аппарата с использованием термометра, защищенного от влияния постороннего тепла.

Если в инструкциях изготовителя указано, что аппарат необходимо эксплуатировать с теплоизоляцией, проводят второе испытание с аппаратом, обеспеченным теплоизоляцией.

#### 5.2.3.4 *Зажигание, перекрестное зажигание, устойчивость пламени*

Испытания проводят дважды: с холодным аппаратом и аппаратом при тепловом равновесии.

##### 5.2.3.4.1 *Все аппараты*

##### 5.2.3.4.1.1 *Зажигание и перекрестное зажигание*

Проводят следующие испытания

##### Испытание № 1

Перед испытанием основную и запальную горелки регулируют в соответствии с требованиями, приведенными в 5.1.3.2.1, и аппарат снабжают соответствующим эталонным или предельным газом (см. таблицу 6) при номинальном давлении (см. 5.1.4).

При этих условиях проверяют, чтобы зажигание основной горелки от запальной, а также перекрестное зажигание различных элементов основной горелки осуществлялось правильно и бесшумно.

Испытание повторяют или при минимальном расходе, заданном термостатом, если он имеется, или при расходе, полученном при установке крана в положение пониженного расхода, если зажигание возможно при этих условиях при нормальной эксплуатации в соответствии с рекомендациями изготовителя.

**Испытание № 2**

Перед испытанием первоначальные регулировки основной и запальной горелок не изменяют, и аппарат снабжают эталонным газом при следующих условиях.

а) Если аппарат не имеет регулятора, давление во входном патрубке аппарата уменьшают до 70 % номинального давления (см. 5.1.4) для газов первого и второго семейств и до минимального давления для газов третьего семейства (см. 5.1.4);

б) Если аппарат имеет регулятор, давление также снижают до значения, равного 70 % номинального давления, а давление за регулятором снижают, если необходимо, до значения, соответствующего 90 % номинальной подводимой тепловой мощности для газов первого семейства или 92,5 % номинальной подводимой тепловой мощности для газов второго семейства.

При этих условиях подачи проверяют, чтобы воспламенение основной горелки от запальной, а также перекрестное зажигание различных элементов горелки происходило правильно и без беспокоящего шума.

Испытание повторяют или при минимальном расходе, заданном термостатом, если он имеется, или при расходе, полученном при установке крана в положение пониженного расхода, если зажигание возможно при этих условиях при нормальной эксплуатации в соответствии с рекомендациями изготовителя.

**Испытание № 3**

а) Без изменения первоначальной регулировки основной и запальной горелок соответствующие предельные газы для отрыва и проскока пламени последовательно заменяют эталонным газом и давление во входном патрубке аппарата уменьшают до минимального давления (см. 5.1.4). Для аппарата с регулятором давление после регулятора снижают, если необходимо, до значения, соответствующего 90 % номинальной подводимой тепловой мощности для газов первого семейства или 92,5 % номинальной подводимой тепловой мощности для газов второго семейства.

б) Расход газа на запальную горелку уменьшают до минимального значения, необходимого для поддержания клапана безопасности открытым.

Необходимое уменьшение расхода газа может быть достигнуто:

- настройкой устройства регулирования расхода запальной горелки, если оно имеется, или, при его отсутствии,

- настройкой устройства регулирования, специально установленного для этой цели в линию подачи газа к запальной горелке.

в) Затем проверяют правильность воспламенения основной горелки от запальной.

Испытание повторяют или при минимальном расходе, заданном термостатом, если он имеется, или при расходе, полученном при установке крана в положение пониженного расхода, если зажигание возможно при этих условиях при нормальной эксплуатации в соответствии с рекомендациями изготовителя.

Если запальная горелка имеет несколько огневых отверстий, для которых существует вероятность, что они могут быть заблокированы, испытания № 1 и 2 выполняют со всеми заблокированными отверстиями запальной горелки, кроме одного, которое нагревает чувствительный элемент устройства контроля пламени.

**Испытание № 4**

Аппарат первоначально регулируют в соответствии с требованиями 5.1.3.2.1 и снабжают соответствующим эталонным газом(ами) (см. таблицу 5) при номинальной подводимой тепловой мощности.

Проверяют зажигания пускового расхода газа основной горелки, если она зажигается непосредственно. Испытание повторяют при принудительной задержке воспламенения максимально на 25 % по сравнению с временем безопасности, указанным изготовителем для автоматического зажигания, или до 60 с — для ручного зажигания.

Чтобы задержать воспламенение, необходимо обеспечить независимое управление основным расходом газа, пусковым расходом газа, работой автоматических выключающих клапанов и устройства зажигания. Соответствующая схема должна обеспечивать подачу напряжения независимо от автоматической системы управления горелкой на соответствующий газовый клапан(ы) и устройство зажигания. В целях безопасности задержка зажигания должна увеличиваться постепенно.

**5.2.3.4.1.2 Устойчивость пламени**

Проводят следующие два испытания.

**Испытание № 1**

Перед испытанием горелку и пилот регулируют в соответствии с требованиями, приведенными в 5.1.3.2.1, и аппарат снабжают соответствующим предельным газом для проскока пламени (см. 5.1.3.1) при минимальном давлении (см. 5.1.4).

Для аппарата, имеющего регулятор, давление после регулятора снижают, если необходимо, до значения, соответствующего 90 % номинальной подводимой тепловой мощности для газов первого семейства или 92,5 % номинальной подводимой тепловой мощности для газов второго семейства (для эталонных газов).

При этих условиях подачи проверяют, чтобы пламя было устойчивым.

Испытание повторяют или при минимальном расходе, который устанавливают термостатом, если он имеется, или при расходе, полученном при установке крана в положение пониженного расхода.

#### Испытание № 2

Для всех аппаратов без регулятора сохраняют первоначальные регулировки горелки и пилота и аппарат снабжают предельным газом для отрыва пламени при максимальном давлении (см. 5.1.4). Проверяют отсутствие отрыва пламени.

Для аппарата с регулятором испытание выполняют при повышенном значении подачи газа к горелке, соответствующем 107,5 % номинальной подводимой тепловой мощности для газов первого семейства или 105 % номинальной подводимой тепловой мощности для газов второго семейства (для эталонных газов).

#### 5.2.3.4.2 Дополнительные испытания для аппарата типа $B_{11}$

Аппарат типа  $B_{11}$  работает с тягой, создаваемой дымоходом длиной 1 м (см. рисунок 3).

Аппарат снабжают предельным газом для отрыва пламени при максимальном давлении. Аппарат подвергают воздействию пяти последовательных порывов ветра со скоростью 2 м/с, каждый длительностью 15 с, с интервалом между каждым порывом 15 с. Ось ветрового воздействия должна быть расположена в горизонтальной плоскости под всеми углами в пределах описанного перед аппаратом полукруга. Центр полукруга располагается в точке пересечения плоскости симметрии аппарата и стены, напротив которой аппарат размещен настолько близко, насколько это возможно.

Если аппарат имеет устройство безопасности, которое управляет подачей газа к основной и запальной горелке, испытание выполняют с обеими горелками, зажженными одновременно. В противном случае испытание выполняют только с зажженной запальной горелкой.

Испытание повторяют с горелкой, работающей при пониженном расходе, если он предусмотрен изготовителем.

#### 5.2.3.4.3 Дополнительные испытания аппарата типа $C_1$

Аппарат устанавливают в соответствии с инструкциями изготовителя на испытательный стенд (см. рисунок 5). Длину соединительных труб подбирают так, чтобы они соответствовали толщине стены ≈ 350 мм. Если длина более 800 мм или угловые трубы для соединения поставлены изготовителем, испытание повторяют с аппаратом, оснащенным поставленными трубами.

Соединение этих труб производят, когда необходимо, например, липкой лентой.

Аппарат регулируют так, чтобы получить номинальную подводимую тепловую мощность, как определено в 5.1.3.2, и снабжают одним из эталонных газов, который соответствует категории аппарата.

Проводят две серии испытаний:

#### С е р и я 1

Терминал аппарата последовательно подвергают воздействию ветра различной скорости в трех плоскостях:

- горизонтальной;
- на 30° выше горизонтальной плоскости;
- на 30° ниже горизонтальной плоскости.

В каждой из трех плоскостей угол воздействия ветра изменяют в сторону увеличения на 15° в диапазоне от 0 до 90° включ. Если терминал несимметричный относительно вертикальной оси, испытания проводят при увеличении на 15° в диапазоне от 0 до 180° включ.

Испытания проводят при четырех скоростях ветра: 2,5; 5; 10 и 12,5 м/с.

При каждом из 63 состояний (117, если терминал несимметричный) визуально проверяют:

- а) устойчивость пламени запальной горелки при выключенной основной горелке;
- б) воспламенение основной горелки от запальной;
- в) перекрестное зажигание основной горелки;
- г) устойчивость пламени запальной и основной горелок при одновременной работе.

Испытания проводят с нагретым аппаратом.

Для каждой из трех плоскостей отмечают по три комбинации скорости ветра и угла воздействия, которые производят самое большое колебание пламени основной и/или запальной горелки.



Когда для данной плоскости невозможно найти комбинацию скорости ветра и угла воздействия, при которых происходит колебание пламени, серию № 2 испытаний проводят в этой плоскости, при расположении оси ветрового воздействия в плоскости, перпендикулярной к испытательной стене.

#### Серия 2

Для каждого из девяти состояний, приведенных в серии 1, испытаниями проверяют, что запальная горелка может быть зажжена в холодном состоянии с помощью предусмотренного устройства зажигания (см. 2.1.2.2.2).

##### 5.2.3.5 Устройства контроля пламени

Испытания проводят последовательно с каждым эталонным газом с аппаратом, отрегулированным до номинальной подводимой тепловой мощности.

После регулировки аппарат выключают на время, пока он не охладится до окружающей температуры. Газ включают снова и зажигают запальную горелку. Задержка зажигания — это время между моментом зажигания запальной горелки и моментом, когда устройство безопасности приводится в действие.

Затем аппарат выдерживают в рабочем состоянии при номинальной подводимой тепловой мощности не менее 10 мин.

Задержку срабатывания при погасании пламени измеряют между моментом, когда основная и запальная горелки преднамеренно гасятся кратковременным отключением подачи газа, и моментом, когда после восстановления подачи газа происходит закрытие клапана безопасности. Для обнаружения закрытия клапана устройства контроля пламени могут использоваться газовый счетчик или любое другое соответствующее устройство.

##### 5.2.3.6 Устройства зажигания

Подводимую тепловую мощность запальной горелки измеряют с каждым эталонным газом при номинальном испытательном давлении. Если запальная горелка имеет устройство регулирования, подводимую тепловую мощность измеряют при минимальном испытательном давлении с полностью открытым устройством регулирования.

##### 5.2.3.7 Регуляторы давления

5.2.3.7.1 Если аппарат имеет регулятор, выполняют настройку, если это необходимо, до номинального объемного расхода с эталонным газом при номинальном давлении, которое соответствует газу и указано в 5.1.4. При сохранении этого первоначального регулирования давление подачи изменяют между минимальным и максимальным значениями.

Испытание проводят для всех эталонных газов, для которых регулятор не переводится в нерабочее положение.

5.2.3.7.2 Аппарат снабжают эталонным газом с минимальным, а затем с максимальным давлением, приведенными в 5.1.4. Подводимую тепловую мощность измеряют при той же самой температуре. Затем проверяют выполнение условия

$$\frac{Q_{\min}}{\sqrt{P_{\min}}} \frac{\sqrt{P_{\max}}}{Q_{\max}} = 1 \pm 0,05,$$

где  $Q_{\min}$  — подводимая тепловая мощность при минимальном давлении  $P_{\min}$ , кВт;

$Q_{\max}$  — подводимая тепловая мощность при максимальном давлении  $P_{\max}$ , кВт;

$P_{\min}$  — соответствующее минимальное давление для газового семейства или газовой группы, к которой принадлежит эталонный газ (см. 5.1.4), кПа;

$P_{\max}$  — соответствующее максимальное давление для газового семейства или газовой группы, к которой принадлежит эталонный газ, кПа.

Испытание проводят для всех эталонных газов, для которых регулятор переводится в нерабочее положение.

##### 5.2.3.8 Передняя стеклянная поверхность (дверь, панель и т. д.)

###### 5.2.3.8.1 Защита от возгорания

После того как аппарат проработает при номинальной подводимой тепловой мощности с использованием эталонного газа и при тепловом равновесии не менее чем 30 мин, согласно инструкции, приведенной ниже, лоскутом сухой фланелевой ткани шириной 100 мм проводят, непосредственно касаясь, приблизительно в центре панели и затем сверху донизу панели. Должны быть приняты такие меры, чтобы в течение испытания фланелевая ткань была натянута и сохраняла плотный контакт с панелью.

Если необходимо, к краю материала может быть приложен вес, достаточный, чтобы удержать полосу в натянутом состоянии.

Затем фланелевую полосу кладут в центр панели и проводят ею в непосредственном контакте с поверхностью панели от одного края до другого.

Для аппаратов, где панель состоит из нескольких частей, испытание может быть выполнено на внешней части при условии, что эта часть также отвечает требованию 2.2.3.9.2.

Фланелевая ткань, используемая для опаляющего испытания, должна отвечать следующим требованиям:

состав	чистый хлопок
масса, г/м <sup>2</sup>	135—152
содержание инородной материи, %	не более 3
деформация нити, мм:	
- по основе	2,32—2,44
- по утку	2,28—2,40
переплетение	прямое или диагональ 2/2
апертура	обесцвеченная и ворсистая (не замша)

Так как влажность может изменять характеристику материала в течение испытания, непосредственно перед проведением испытания фланелевая ткань должна быть проветрена, но не перегрета перед аппаратом, а затем охлаждена в течение 10 мин.

#### 5.2.3.8.2 Прочность передней стеклянной поверхности

В самое слабое место панели аппарата, находящегося в холодном состоянии, должен наноситься прямой удар, эквивалентный импульсу энергии 0,5 Н·м.

Если панель состоит из стеклянных полос или подобного материала, установленных рядом в соприкосновении друг с другом, импульс прикладываемой энергии должен быть уменьшен до 0,25 Н·м.

Удар наносят при помощи пружинного механизма испытательного приспособления, изготовленного в соответствии с требованиями ИЕС 817.

#### 5.2.4 Полнота сгорания

##### 5.2.4.1 Общие положения

Аппарат снабжают газом и, если необходимо, регулируют в соответствии с инструкциями, приведенными в 5.2.4.2 и 5.2.4.3.

Пробу продуктов сгорания отбирают в соответствии с методом, приведенным в 5.2.4.2, когда аппарат достиг теплового равновесия.

Содержание оксида углерода СО измеряют прибором, который способен определять содержание СО от  $5 \cdot 10^{-5}$  до  $100 \cdot 10^{-5}$  объемных долей. В используемом диапазоне погрешность метода должна быть в пределах  $\pm 2 \cdot 10^{-5}$  объемных долей. Этим требованиям в настоящее время соответствуют приборы инфракрасного поглощающего типа.

Содержание СО<sub>2</sub> измеряют с погрешностью 5 %. Рекомендуются инфракрасные поглощающие приборы.

Содержание СО в сухих, не разбавленных воздухом продуктах сгорания определяют по формуле

$$V_{\text{CO, N}} = V_{\text{CO}_2, \text{ N}} \cdot \frac{V_{\text{CO, M}}}{V_{\text{CO}_2, \text{ M}}}, \quad (6)$$

где  $V_{\text{CO, N}}$  — содержание СО в сухих, не разбавленных воздухом, продуктах сгорания, %;

$V_{\text{CO}_2, \text{ N}}$  — расчетное содержание СО<sub>2</sub> в сухих, не разбавленных воздухом, продуктах сгорания рассматриваемого газа, %;

$V_{\text{CO, M}}$  и  $V_{\text{CO}_2, \text{ M}}$  — концентрации соответственно оксида и диоксида углерода, измеренные в пробах во время проведения испытаний, %.

Значения  $V_{\text{CO}_2, \text{ N}}$  приведены для испытательных газов в таблице 8.

Т а б л и ц а 8 — Значения  $V_{\text{CO}_2, \text{ N}}$  (см. 5.2.4.1)

Обозначение газа	G110	G20	G21	G25	G26	G30	G31
$V_{\text{CO}_2, \text{ N}}$	7,6	11,7	12,2	11,5	11,8	14,0	13,7

Содержание CO в сухих, не разбавленных воздухом, продуктах сгорания может также быть рассчитано по формуле

$$V_{CO, N} = \frac{21}{21 - V_{O_2, M}} \cdot V_{CO, M} \quad (7)$$

где  $V_{O_2, M}$  и  $V_{CO, M}$  — соответственно концентрации кислорода и оксида углерода, измеренные в пробе, %.

Применение формулы (7) рекомендуется там, где это дает большую точность, чем формула, основанная на содержании CO<sub>2</sub>.

#### 5.2.4.2 Испытания при нормальных условиях

##### 5.2.4.2.1 Аппараты всех типов

Аппарат первоначально регулируют для получения номинальной подводимой тепловой мощности в соответствии с 5.1.3.2, а затем снабжают эталонным газом при следующих условиях:

а) для аппаратов без устройства регулирования расхода газа или регулятора, или для аппаратов, где эти устройства установлены, но переведены в нерабочее положение, испытание проводят с аппаратом, снабжаемым максимальным давлением, приведенным в 5.1.4;

б) для аппарата с устройством регулирования расхода газа, но без регулятора давления, испытание проводят при регулировке горелки до расхода, равного 1,1 номинальной подводимой тепловой мощности;

в) для аппарата с регулятором, который не был переведен в нерабочее положение, испытание проводят после приведения расхода горелки к значению 1,07 или 1,05 номинальной подводимой тепловой мощности, в зависимости от того, снабжается ли он газом G110 или G20, или G25.

После испытания с эталонным газом или газами аппарат проверяют с предельным испытательным газом на неполное сгорание для категории аппарата, как указано в 5.1.3.1.

Это испытание проводят простой заменой эталонного газа соответствующим предельным испытательным газом для неполного сгорания без изменения регулировки аппарата или давления подачи газа.

##### 5.2.4.2.2 Аппараты типа B<sub>11</sub>

Аппарат устанавливают в хорошо проветриваемое помещение задней стороной аппарата как можно ближе к стене, в соответствии с инструкциями изготовителя.

Его подвергают воздействию тяги, создаваемой дымоходом длиной 1 м (рисунок 3).

Продукты сгорания отбирают при помощи пробоотборника (рисунок 6), установленного в 200 мм от верхнего сечения испытательного дымохода. Расход отбираемых продуктов сгорания, дм<sup>3</sup>/мин, должен быть (0,1—0,4)N<sub>N</sub>, где N<sub>N</sub> — подводимая тепловая мощность аппарата в кВт.

##### 5.2.4.2.3 Аппараты типа C<sub>1</sub>

Аппарат типа C<sub>1</sub> проверяют в спокойном воздухе, когда он установлен у испытательной стены в соответствии с 5.2.3.4.3.

Если аппарат предназначен для использования с защитным устройством терминала, испытание повторяют с защитным устройством терминала, установленным в соответствии с инструкциями изготовителя.

##### 5.2.4.2.3.1 Устройство отбора проб

Для испытаний используют устройство отбора проб, оснащаемое термпарой, как показано на рисунке 8, чтобы отбирать продукты сгорания и измерять их температуру. Отбор продуктов сгорания осуществляют через пробоотборник при расходе ≈100 л/ч.

##### 5.2.4.2.3.2 Место отбора

Отбор осуществляют в плоскости, перпендикулярной направлению потока продуктов сгорания, на расстоянии, равном одному диаметру, от выходного конца трубы (см. рисунок 8). Если труба имеет некруглое сечение, используют диаметр круга, площадь которого равна площади сечения.

Устройство отбора проб вставляют вертикально вниз в верхнюю половину трубы выхода продуктов сгорания (см. рисунок 8).

#### 5.2.4.3 Дополнительные испытания при особых условиях

##### 5.2.4.3.1 Аппараты типа B

Испытания проводят с каждым эталонным газом при номинальной подводимой тепловой мощности.

Первое испытание проводят с заблокированным дымоходом.



Второе испытание проводят приложением к верхней части испытательного дымохода постоянной обратной тяги со скоростью 3 м/с, измеряемой в месте подключения к испытательному дымоходу испытательного устройства, создающего обратную тягу (см. рисунок 10).

#### 5.2.4.3.1.1 Устройство отбора проб

Используют пробоотборник, предусмотренный в 5.2.4.2.3.1.

#### 5.2.4.3.1.2 Место отбора проб (рисунок 9).

Отбор осуществляют в плоскости, перпендикулярной направлению потока продуктов сгорания, на расстоянии 30 мм после стабилизатора тяги.

Плоскость сечения, ограниченную гранями стабилизатора тяги, разделяют на четыре части двумя перпендикулярными линиями, проходящими через центр тяжести.

Производят последовательно пять отборов проб: один в месте пересечения двух линий и по одному в центре каждого из четырех сегментов. Содержание СО в продуктах сгорания принимают как среднее арифметическое содержания СО из пяти отборов проб. Пять отборов проб могут проводиться одновременно при условии, что в этом случае пять пробоотборников занимают не больше 1 % суммарного сечения потока продуктов сгорания.

#### 5.2.4.3.2 Аппараты типа $C_1$

Аппарат устанавливают и регулируют в соответствии с 5.2.3.4.3.

Продукты сгорания отбирают при каждом из девяти состояний, отмеченных в серии испытаний 1 пункта 5.2.3.4.3. Вычисляют среднее арифметическое значение содержания СО, определенное в этих девяти пробах.

Если аппарат предназначен для использования с защитным устройством терминала, испытание повторяют с защитным устройством терминала, установленным в соответствии с инструкциями изготовителя.

#### 5.2.4.4 Испытание на сажеобразование для аппаратов, не способных к работе на резервном топливе

Горелку регулируют в соответствии с 5.2.4.2.

Предельный газ для проверки сажеобразования заменяют эталонным газом.

#### 5.2.4.5 Испытание на сажеобразование для аппаратов, способных к работе на резервном топливе

а) Аппарат предварительно регулируют для получения номинальной подводимой тепловой мощности в соответствии с 5.1.3.2 при снабжении эталонным газом. Измеряют содержание СО при всех возможных положениях устройства управления.

б) Аппарат запускается в работу из холодного состояния и работает в течение 30 мин с использованием предельного газа для сажеобразования при максимальной настройке управления. Затем охлаждают аппарат в течение 60 мин. Процесс повторяют три раза. Аппарат работает в течение 30 мин с использованием эталонного газа. Осматривают аппарат на предмет вероятного сажеобразования, влияющего на безопасную работу.

Испытание повторяют при всех предварительных настройках управления. Если отложение сажи отсутствует, требование 2.2.4 считают выполненным и нет необходимости выполнять испытания по перечислениям в) и г).

Если имеется отложение сажи, следует обратить внимание, при какой настройке управления получен самый высокий уровень сажеобразования.

в) Очищают аппарат от сажи в соответствии с инструкциями пользователя по чистке и запускают его в работу при настройке управления, определенной в перечислении б), при которой получен самый высокий уровень сажеобразования. Затем осматривают аппарат на предмет вероятного образования сажи, влияющего на безопасную работу.

Если отложение сажи отсутствует, требование 2.2.4 считают выполненным и нет необходимости выполнять испытание по перечислению г).

г) При настройке управления, определенной в перечислении б), при которой получен самый высокий уровень сажеобразования, с аппаратом выполняют последовательность циклов в течение 24 ч с использованием предельного газа для сажеобразования: запуск и работа в течение 30 мин, затем выключение и охлаждение в течение 60 мин.

Затем аппарат эксплуатируют в течение 60 мин с соответствующим эталонным газом. После этого измеряют содержание СО и сравнивают результат с полученным в перечислении а) при той же самой настройке устройства управления.

Измеряют содержание СО при всех возможных положениях устройства управления, начиная с минимального, и сравнивают результаты с полученными в перечислении а) при тех же самых положениях устройства управления.

### 5.2.5 Проверка датчика тяги

5.2.5.1 Разъем дымохода соединяют с испытательным дымоходом длиной 1 м (рисунок 3).

Аппарат эксплуатируют в течение 30 мин при номинальной подводимой тепловой мощности с использованием соответствующего эталонного газа. Выключают аппарат и проверяют, не произошло ли срабатывание датчика тяги из-за нагрева теплом, аккумулированным поверхностями аппарата.

5.2.5.2 Аппарат эксплуатируют при испытательных условиях 5.2.5.1, и как только достигается тепловое равновесие, испытательный дымоход полностью закрывают.

Измеряют время, прошедшее между закрытием испытательного дымохода и отключением подачи газа.

Для аппаратов без блокировки измеряют время между отключением подачи газа клапаном безопасности и повторным включением основной горелки.

Для аппаратов с переменной подводимой тепловой мощностью следующее испытание проводят при самой низкой подводимой тепловой мощности. Для аппаратов с регулируемым устройством управления дальнейшее испытание проводят при самом низком возможном значении подводимой тепловой мощности.

Следующее испытание проводят при тепловом равновесии и при высоте испытательного дымохода, уменьшенной до такой степени, пока не начнет происходить утечка продуктов сгорания через стабилизатор тяги.

Момент начала утечки определяют с помощью пластины для «точки росы».

В сомнительных случаях утечку определяют с помощью быстродействующего анализатора  $\text{CO}_2$ , способного измерять содержание  $\text{CO}_2$  до 0,1 %.

Затем испытательный дымоход закрывают металлической пластиной шириной, равной 0,5D.

Измеряют время между закрытием испытательного дымохода и отключением подачи газа.

### 5.3 Определение КПД

#### 5.3.1 Установка и подключение аппаратов

##### 5.3.1.1 Общие сведения

КПД определяют после достижения аппаратом теплового равновесия. Аппарат предварительно регулируют с эталонным газом для получения номинальной подводимой тепловой мощности в соответствии с 5.1.3.2. Температура помещения должна быть  $\approx 20$  °С. Температуру измеряют на высоте 1,5 м и на расстоянии не менее 3 м от аппарата с помощью термометра, защищенного от влияния постороннего тепла.

##### 5.3.1.2 Аппараты типа В

Аппарат типа В соединяют с испытательным дымоходом высотой 1 м (рисунок 3). Отбор продуктов сгорания и измерение температуры производят на расстоянии 200 мм от верхнего конца дымохода. Продукты сгорания отбирают с помощью пробоотборника, представленного на рисунке 6.

##### 5.3.1.3 Аппараты типа С<sub>1</sub>

Аппарат типа С<sub>1</sub> устанавливают при условиях, предусмотренных в 5.2.3.4.3, но с соединительными трубами, изолированными с внешней стороны стекловолокном толщиной 20 мм. Предпринимают меры, уменьшающие влияние посторонней турбулентности, например вызванной генератором ветра, на конвекцию от поверхности аппарата. Отбирают продукты сгорания, измеряют температуру продуктов сгорания в соединительной трубе при неподвижном воздухе (то есть без воздействия ветра).

#### 5.3.2 Определение КПД

##### 5.3.2.1 Общие сведения

КПД  $\eta$ , отнесенный к низшей теплоте сгорания газа, определяют по формуле

$$\eta = 100 - (q_1 + q_2), \quad (8)$$

где  $q_1$  — теплота сухих продуктов сгорания, %;

$q_2$  — теплота водяного пара, содержащегося в продуктах сгорания, %.

Теплоту сухих продуктов сгорания  $q_1$  в процентах определяют по формуле

$$q_1 = C_1 \cdot V_f \cdot \frac{t_2 - t_1}{Q_n} 100, \quad (9)$$

где  $C_1$  — средняя удельная теплоемкость сухих продуктов сгорания, МДж/(м<sup>3</sup>·К) (см. рисунок 11);

$V_f$  — объем сухих продуктов сгорания в единице объема газа, м<sup>3</sup>/м<sup>3</sup>;

$t_2$  — средняя температура продуктов сгорания, °С;

$t_1$  — средняя температура воздуха для горения, °С;

$Q_n$  — низшая теплота сгорания газа, МДж/м<sup>3</sup>.

$V_1$  рассчитывают из объема  $\text{CO}_2$ , полученного при сгорании 1 м<sup>3</sup> газа ( $V_{\text{CO}_2}$ ), и из содержания  $\text{CO}_2$  в продуктах сгорания ( $V_{\text{CO}_2, \text{м}}$ ) по формуле

$$V_1 = \frac{V_{\text{CO}_2}}{V_{\text{CO}_2, \text{м}}} \cdot 100. \quad (10)$$

Теплоту водяного пара, содержащегося в продуктах сгорания,  $q_2$  в процентах определяют по формуле

$$q_2 = 0,077 \frac{Q_x - Q_n}{Q_n} (t_2 - t_1), \quad (11)$$

где  $Q_n$  — высшая теплота сгорания газа, МДж/м<sup>3</sup>.

#### 5.3.2.2 Аппараты типа В<sub>11</sub>

Для аппаратов типа В проверяют, чтобы КПД не превышал 90 % и температура продуктов сгорания не превышала температуру окружающей среды более чем на 300 °С.

#### 5.3.3 КПД аппаратов типа В<sub>11</sub> при условиях обратной тяги

Аппарат устанавливают, как предусмотрено в 5.3.1, снабжают эталонным газом при номинальной подводимой тепловой мощности и подвергают воздействию искусственно созданной обратной тяги. Тягу регулируют таким образом, чтобы содержание  $\text{CO}_2$ , замеренное в 200 мм от вершины дымохода длиной 1 м, было равно половине содержания  $\text{CO}_2$ , полученного в том же месте при нормальной тяге, то есть при испытательных условиях, предусмотренных в 5.3.1.

Регулировку выполняют с допуском  $\pm 1$  % (абсолютное значение) на содержание  $\text{CO}$ , (%), которое измеряют с погрешностью  $\pm 5$  %.

КПД рассчитывают, как предусмотрено в 5.3.2.1, после достижения теплового равновесия.

#### 5.3.4 КПД при пониженном расходе

Аппарат устанавливают, как предусмотрено в 5.3.1, но снабжают эталонным газом при 40 % номинальной подводимой тепловой мощности.

КПД рассчитывают, как предусмотрено в 5.3.2.1, после достижения теплового равновесия.

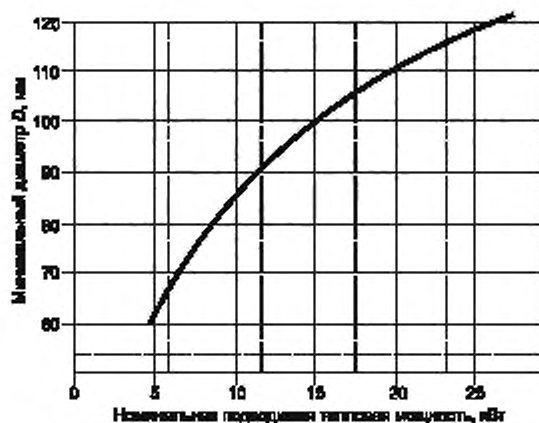
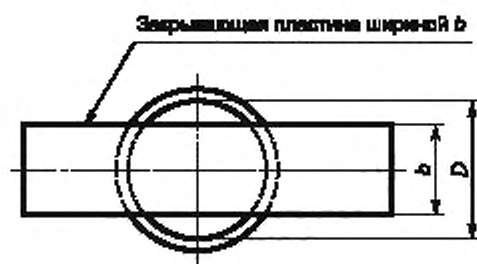
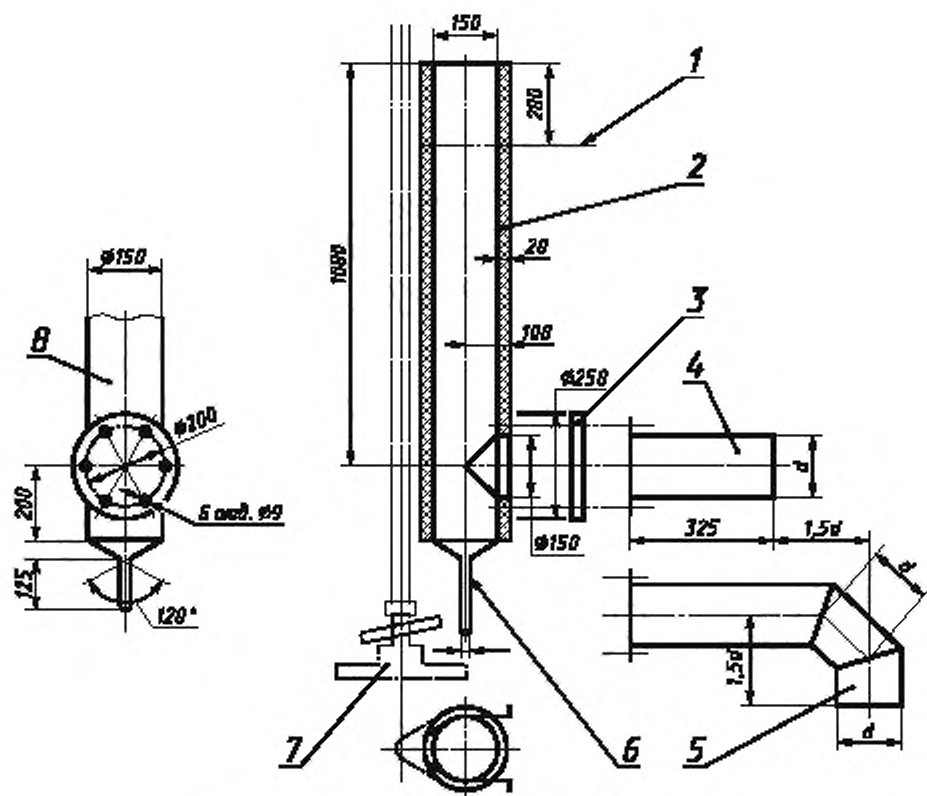


Рисунок 1 — Зависимость минимального радиуса дымохода от номинальной подводимой тепловой мощности



Значения  $D$  и  $b$  приведены в 2.2.6.2.

Рисунок 2 — Закрывающая пластина для испытаний датчика тяги

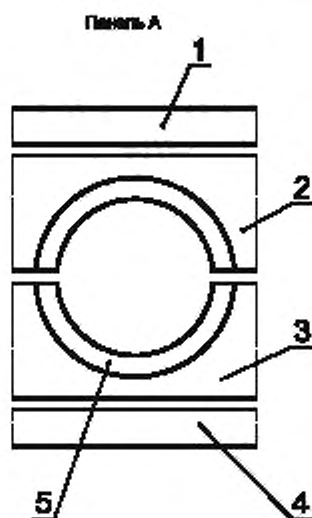
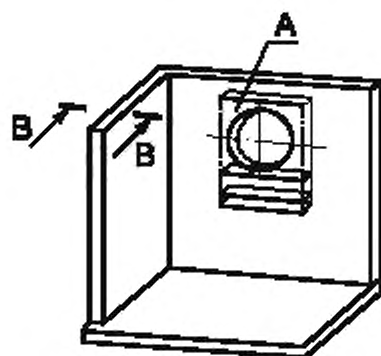


1 — плоскость измерения (пробоотборник и термометр); 2 — теплоизоляция (стекловолокно плотностью  $64 \text{ кг/м}^3$ ); 3 — прокладка; 4, 5 — соединительные трубы из нержавеющей стали; 6 — трубка внутренним диаметром 8 мм и толщиной стенки 1 мм; 7 — опорная стойка (высота регулируемая); 8 — труба дымохода из нержавеющей стали

Рисунок 3 — Испытательный дымоход

Размеры оборудования должны быть достаточны, чтобы обеспечить расстояние 200 мм между аппаратом и стенкой для самого большого испытуемого аппарата.

Панель *A* вывода дымохода аппарата выполнена разъемной из четырех сменных частей, позволяющих устанавливать в испытательный угол аппараты с различной высотой расположения дымохода

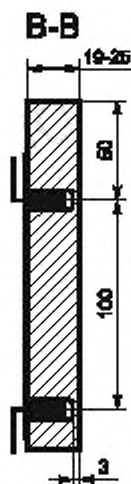


Деревянная панель толщиной от 19 до 25 мм, с термопарами, вставленными снаружи на расстоянии 3 мм от внутренней поверхности, обращенной к аппарату.

Термопары располагают с интервалом 100 мм.

В съемных частях 1—4 расположены дополнительные термопары для измерения самых высоких температур около дымохода аппарата.

Материал для испытательной панели: деревянная доска предпочтительно из дуба, но допускаются и другие породы, имеющие удельную теплопроводность  $\approx 0,16$  Вт/(м·К).



1—4 — разъемные части панели вывода дымохода аппарата; 5 — изоляция в соответствии с инструкциями изготовителей

Рисунок 4 — Испытательный угол для определения температур пола, полки и стен

$\alpha = 0^\circ$  (горизонтальные ветры),  $\pm 30^\circ$

$\beta = 0^\circ$  (скользящие ветры),  $15^\circ, 30^\circ, 45^\circ, 60^\circ, 75^\circ, 90^\circ$   
(перпендикулярно к испытательной стенке)

Когда терминал несимметричный, испытания продолжают со следующими инцидентными углами:  $105^\circ, 120^\circ, 135^\circ, 150^\circ, 165^\circ, 180^\circ$ .

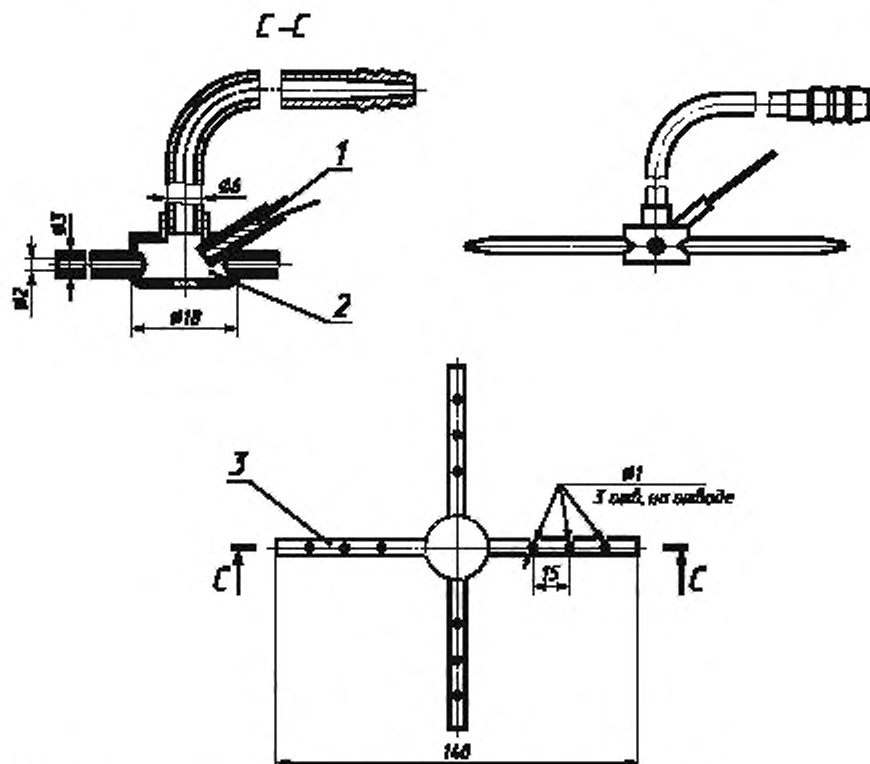
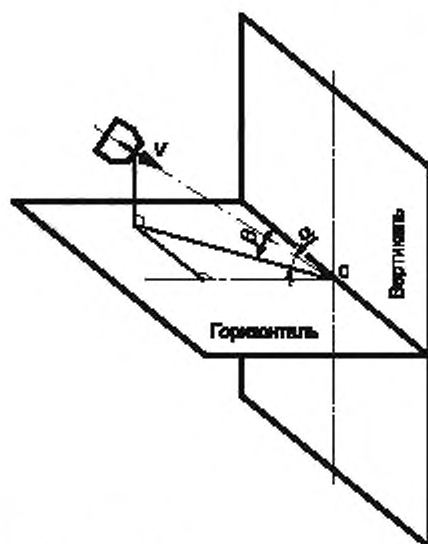
Угол  $\beta$  может быть изменен либо изменением позиции генератора ветра (фиксированная испытательная стенка), либо вращением испытательной стенки относительно центральной вертикальной оси.

Испытательная стенка состоит из усиленной вертикальной стенки, представляющей собой квадрат со стороной не менее 1,8 м, со сменной панелью в центре. Терминал аппарата устанавливают так, чтобы геометрический центр был в точке 0 стенки, а его проекция на стенку — как рекомендуется изготовителем.

Характеристики генератора ветра и расстояние от стенки, в которую он помещен, выбирают так, чтобы выполнялись следующие критерии в плоскости стенки после того, как удалена центральная панель:

- выходное сечение представляет собой квадрат со стороной приблизительно 90 см или круг диаметром 60 см;
- скорости ветра 2,5; 5 и 12,5 м/с определяют в выходном сечении с погрешностью 10 %;
- поток воздуха параллелен, и без остаточного вращательного движения.

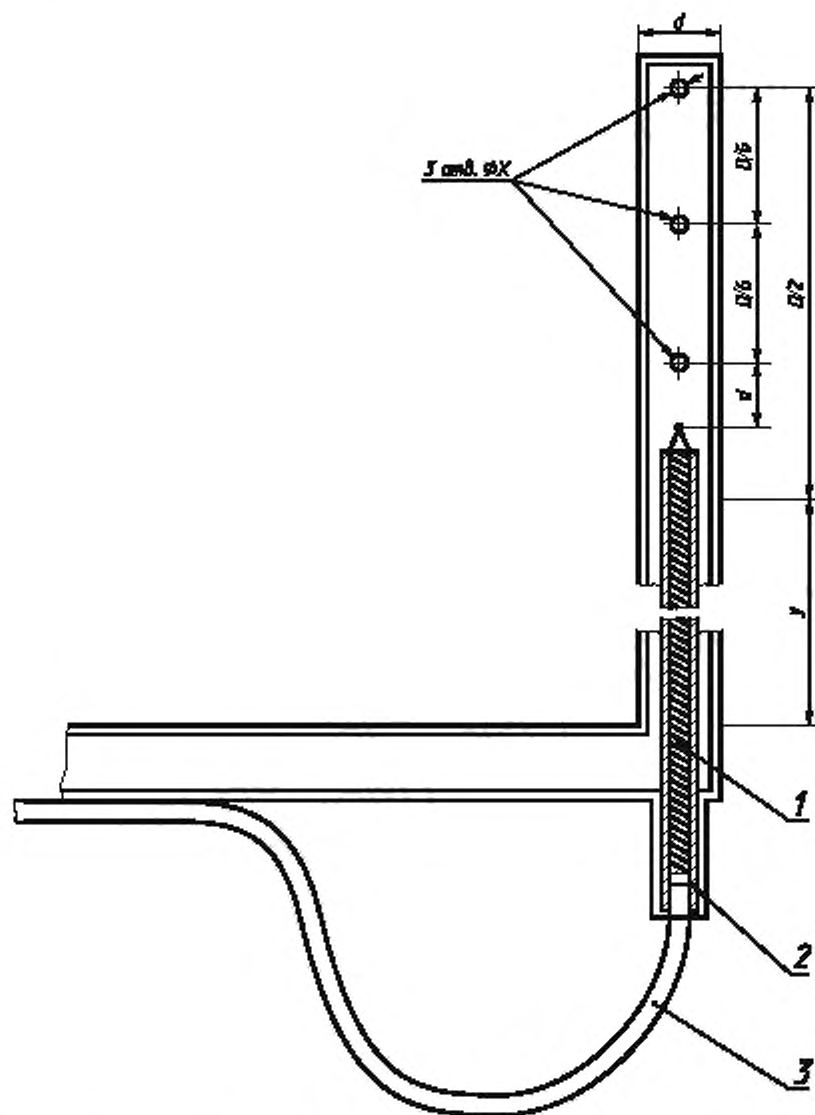
Рисунок 5 — Расположение испытательного оборудования для аппаратов типа С



1 — трубка с двумя каналами, в которых расположены проволоки термопары; 2 — точка измерения температуры; 3 — трубка с глухим концом

Рисунок 6 — Пробоотборник для отбора продуктов сгорания и измерения температуры





1 — керамический рукав с двойным каналом; 2 — изолирующий цемент; 3 — проволока термопары

Материал: нержавеющая сталь

Рисунок 7 — Пробоотборник для аппаратов типа С

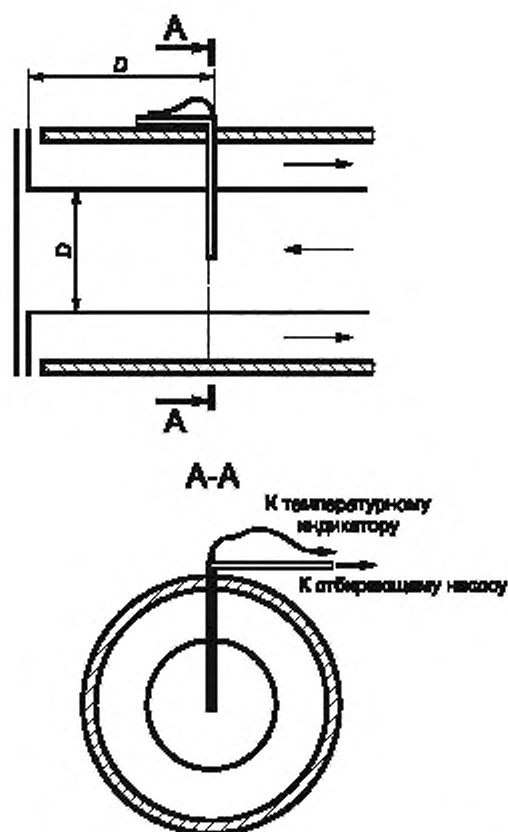
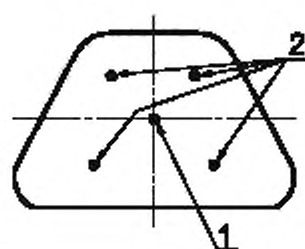
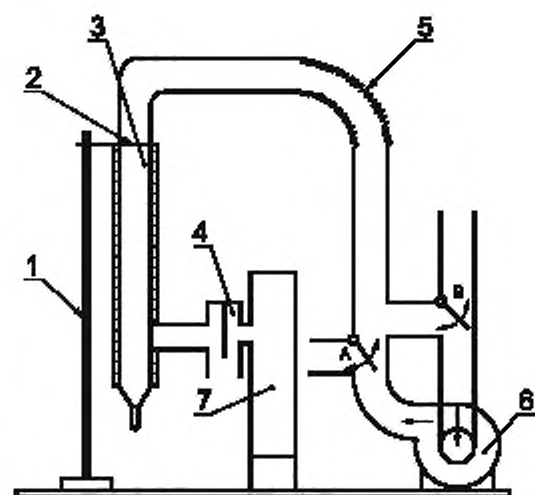


Рисунок 8 — Точка отбора проб для аппаратов типа С



1 — центр тяжести полного сечения; 2 — центры тяжести каждой части сечения

Рисунок 9 — Размещение точек отбора проб для аппаратов типа В (5.2.4.3.1.2)



1 — опорная стойка; 2 — место измерения тяги; 3 — испытательный дымоход (рисунок 3); 4 — стабилизатор тяги аппарата; 5 — гибкий трубопровод; 6 — вентилятор; 7 — испытуемый аппарат; А и В — заслонки клапанов для получения нормальной и обратной тяги

Рисунок 10 — Испытание аппарата типа В при особых условиях тяги

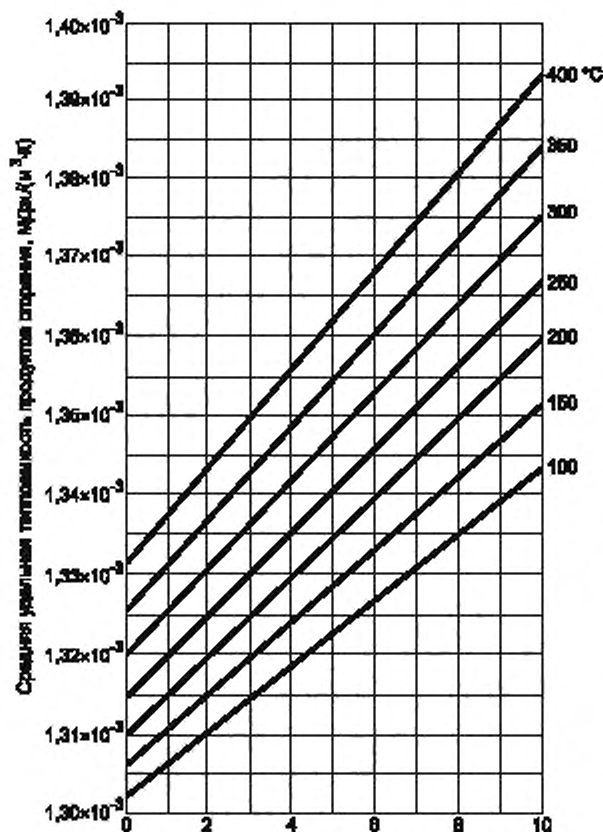


Рисунок 11 — Средняя удельная теплоемкость продуктов сгорания

УДК 697.355:006.354

ОКС 27.060.30

У25

ОКП 48 5811

Ключевые слова: конвектор, газовая атмосферная горелка, принудительная циркуляция воздуха, требования безопасности, методы испытаний

Редактор *В.П. Огурцов*  
 Технический редактор *В.И. Прусакова*  
 Корректор *В.Е. Нестерова*  
 Компьютерная верстка *В.И. Грищенко*

Изд. лиц. № 021007 от 10.08.95.

Сдано в набор 29.12.99.

Подписано в печать 11.02.2000.

Усл. печ. л. 5,12.

Уч.-изд. л. 5,20.

Тираж 216 экз.

С4358.

Зак. 115.

ИПК Издательство стандартов, 107076, Москва, Колодезный пер., 14.

Набрано в Издательстве на ПЭВМ

Филиал ИПК Издательство стандартов — тип. "Московский печатник", 103062, Москва, Лялин пер., 6.

Плр № 080102