

**КАТЕТЕРЫ ВНУТРИСОСУДИСТЫЕ
СТЕРИЛЬНЫЕ
ОДНОКРАТНОГО ПРИМЕНЕНИЯ**

Часть 5

Катетеры периферические с внутренней иглой

Издание официальное

Предисловие

1 РАЗРАБОТАН Всероссийским научно-исследовательским и испытательным институтом медицинской техники (ВНИИИМТ)

ВНЕСЕН Техническим комитетом по стандартизации ТК 11 «Медицинские приборы и аппараты»

2 ПРИНЯТ И ВВЕДЕН В ДЕЙСТВИЕ Постановлением Госстандарта России от 29 декабря 1999 г. № 800-ст

3 Настоящий стандарт представляет собой аутентичный текст международного стандарта ИСО 10555-5-96 «Катетеры внутрисосудистые стерильные однократного применения. Часть 5. Катетеры периферические с внутренней иглой»

4 ВВЕДЕН ВПЕРВЫЕ

© ИПК Издательство стандартов, 2000

Настоящий стандарт не может быть полностью или частично воспроизведен, тиражирован и распространен в качестве официального издания без разрешения Госстандарта России

Содержание

1 Область применения	1
2 Нормативные ссылки	1
3 Определения	1
4 Требования	2
Приложение А Определение прочности соединения канюли и трубки иглы	5
Приложение Б Определение скорости потока воды через катетер	6
Приложение В Цвета непрозрачных канюль катетера	7
Приложение Г Геометрия острия иглы	8
Приложение Д Определение протекания жидкости из заглушки с клапаном	9
Приложение Е Библиография	10

Введение

Настоящий стандарт является прямым применением международного стандарта ИСО 10555-5—99 «Катетеры внутрисосудистые стерильные однократного применения. Часть 5. Катетеры периферические с внутренней иглой», подготовленного Техническим комитетом ИСО 84 «Медицинские шприцы и иглы для инъекций».

Комплекс стандартов под общим названием «Катетеры внутрисосудистые стерильные однократного применения» состоит из пяти частей:

- часть 1 — общие технические требования;
- часть 2 — катетеры ангиографические;
- часть 3 — катетеры венозные центральные;
- часть 4 — катетеры для баллонного расширения;
- часть 5 — катетеры периферические с внутренней иглой.

КАТЕТЕРЫ ВНУТРИСОСУДИСТЫЕ СТЕРИЛЬНЫЕ
ОДНОКРАТНОГО ПРИМЕНЕНИЯ

Часть 5

Катетеры периферические с внутренней иглой

Sterile, single-use intravascular catheters. Part 5.
Over-needle peripheral catheters

Дата введения 01—01—2001

1 Область применения

Настоящий стандарт устанавливает общие требования к стерильным внутрисосудистым периферическим катетерам с внутренней иглой (далее — катетеры) однократного применения, предназначенным для доступа к периферической сосудистой системе.

Примечание — Требования к дополнительным устройствам, используемым совместно с внутрисосудистыми катетерами, приведены в стандарте ИСО 11070 [1], а требования к стерильности обтюраторов, используемых с периферическими катетерами с внутренней иглой — в стандарте ИСО 14972 [2].

Требования настоящего стандарта являются рекомендуемыми.

2 Нормативные ссылки

В настоящем стандарте использованы ссылки на следующие стандарты:

ГОСТ Р ИСО 10555.1—99 Катетеры внутрисосудистые стерильные однократного применения.

Часть 1. Общие требования

ИСО 594-1—86¹⁾ Детали соединительные с конусностью 6 % (Люэра) для шприцев, игл и другого медицинского оборудования. Часть 1. Общие требования

ИСО 9626—91¹⁾ Трубка для игл из нержавеющей стали для изготовления медицинских изделий

3 Определения

В настоящем стандарте используются термины и определения, приведенные в ГОСТ Р ИСО 10555.1, а также следующие:

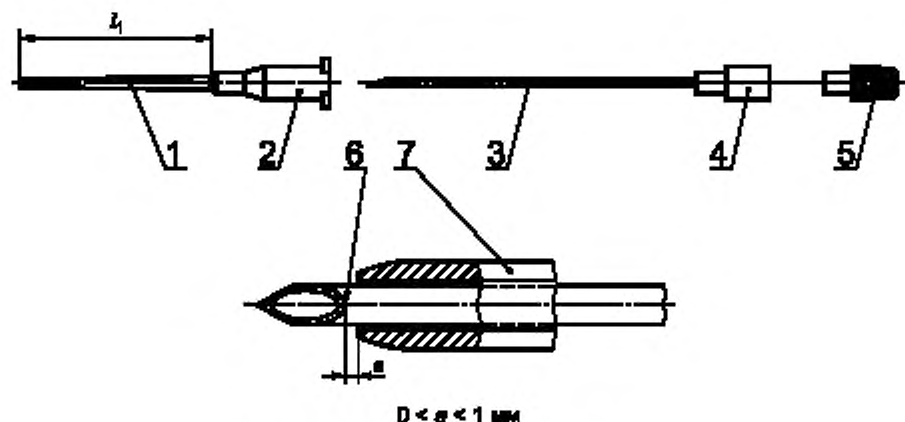
3.1 катетер внутрисосудистый периферический: Катетер, предназначенный для введения (или выведения) жидкостей или устройств в (или из) периферическую сосудистую систему.

3.2 игла: Узел, состоящий из трубки, подсоединенной и сообщающейся с канюлей иглы (рисунок 1).

3.3 трубка иглы: Жесткая трубка, один конец которой заострен для обеспечения введения в ткань пациента.

3.4 канюля иглы: Насадка, подсоединяемая к трубке иглы, обеспечивающая сообщение с ее отверстием.

¹⁾ Международный стандарт — во ВНИИКИ Госстандарта России.



L_1 — эффективная длина; 1 — трубка катетера; 2 — канюля катетера; 3 — трубка иглы; 4 — канюля иглы; 5 — насадка с клапаном; 6 — пятка скоса; 7 — элемент катетера

Рисунок 1 — Типичный периферический внутрисосудистый катетер с внутренней иглой

Примечание — Среди других особенностей конструкции катетера также могут быть крылья, отверстия для инъекций, являющиеся частью канюли катетера, другие средства подсоединения к путепроводам жидкости, средства защиты от случайной поломки иглы и т. д. Катетер может иметь один или несколько каналов.

3.5 насадка с клапаном: Закрепленная или съемная насадка, позволяющая выпускать воздух и одновременно ограничивать и, желательнее, предотвращать утечку крови.

3.6 элемент катетера: Устройство, состоящее из трубки и канюли катетера и любой несъемной насадки (рисунок 1).

3.7 обратный заброс: Поток крови в головку иглы.

4 Требования

4.1 Общие положения

Если в настоящем стандарте не указаны иные требования, катетеры должны соответствовать требованиям, установленным в ГОСТ Р ИСО 10555.1.

4.2 Рентгеноконтрастность

Катетеры должны быть рентгенонепрозрачными.

Примечание — К моменту публикации настоящего стандарта еще не утвержден метод определения показателя рентгеноконтрастности. До утверждения этого метода изготовитель может маркировать изделие надписью «рентгенопрозрачный». Такая маркировка должна быть подтверждена информацией о соответствующем методе определения рентгенопрозрачности.

4.3 Многоканальные катетеры

На каждый канал многоканального катетера должна быть нанесена соответствующая маркировка, хорошо различаемая пользователем.

4.4 Физические требования

4.4.1 Цветовой код

Каждый катетер должен иметь цветовой код в соответствии с таблицей 1, указывающий номинальный наружный диаметр трубки катетера.

Таблица 1 — Цветовое кодирование и соответствующие размеры катетера

В миллиметрах

Номинальный наружный диаметр трубки катетера	Диапазон реального наружного диаметра	Цветовой код ^{1) 2)}	Калибр ³⁾
0,6	0,550—0,649	Фиолетовый	26
0,7	0,650—0,749	Желтый	24
0,8; 0,9	0,750—0,949	Темно-синий	22
1,0; 1,1	0,950—1,149	Розовый	20
1,2; 1,3	1,150—1,349	Темно-зеленый	18
1,4; 1,5	1,350—1,549	Белый	17
1,6; 1,7; 1,8	1,550—1,849	Серый	16
1,9; 2,0; 2,1; 2,2	1,850—2,249	Оранжевый	14
2,3; 2,4; 2,5	2,250—2,549	Красный	13
2,6; 2,7; 2,8	2,550—2,849	Бледно-голубой	12
3,3; 3,4	3,250—3,549	Светло-коричневый	10

¹⁾ Цвет может быть непрозрачным или полупрозрачным. В приложении В указаны цвета для непрозрачных материалов.

²⁾ Цветовой код обычно наносят на головку или на несъемную насадку катетера.

³⁾ Использование номера калибра является необязательным.

4.4.2 Элемент катетера

Дистальный конец катетера должен быть конусообразным для облегчения его введения и должен плотно прилегать к игле. Когда игла полностью входит в элемент катетера, трубка катетера не должна выходить за пятку скоса иглы и не должна быть далее 1 мм от него (рисунок 1).

4.4.3 Игла

4.4.3.1 Материал

Игла должна быть изготовлена из жесткого материала, иметь прямую форму, стандартные поперечное сечение и толщину стенки. Если используют металлическую трубку, она должна соответствовать ИСО 9626. Путепровод жидкости в игле должен быть свободен от сужений, не предусмотренных ее конструкцией, для предотвращения обратного заброса.

4.4.3.2 Острые иглы

При осмотре острия иглы невооруженным глазом или с увеличением в 2,5 раза острие должно выглядеть заостренным, без выступающих краев, заусенцев и крючков.

Примечание — Острие иглы должно иметь такую конструкцию, чтобы прокалываемая ткань не вырезалась и не попадала в трубку иглы. Примеры типичной геометрии острия иглы приведены в приложении Г.

4.4.3.3 Канюля иглы

Канюля иглы (или другое устройство) должна позволять определять обратный заброс крови и должна сообщаться с входным отверстием трубки иглы. Если вводная игла оснащена съемной насадкой с клапаном, головка иглы должна заканчиваться насадкой с 6 %-ным конусом Люэра с наружной резьбой, соответствующим ИСО 594-1.

4.4.3.4 Прочность соединения канюли и трубки иглы

После испытания по приложению А соединение трубки с канюлей иглы не должно ослабевать.

4.4.4 Насадка с клапаном

Катетер должен быть оснащен насадкой с клапаном. После испытания по приложению Д жидкость не должна вытекать из насадки с клапаном в течение 15 с.

4.4.5 Скорость потока

При испытании согласно приложению Б скорость потока должна быть от 80 до 125 % скорости, указанной изготовителем для катетеров с номинальным наружным диаметром менее 1,0 мм или от

90 до 115 % скорости, указанной изготовителем для катетеров с номинальным наружным диаметром, равным 1,0 мм и более.

4.5 Информация, предоставляемая изготовителем

Информация, предоставляемая изготовителем, должна соответствовать требованиям ГОСТ Р ИСО 10555.1, а также включать следующее:

- а) скорость потока для каждого канала;
- б) предупреждение о недопустимости повторного введения частично или полностью вышедшей иглы;
- в) цветовой код на упаковке каждого элемента катетера, если их цвет неразличим через упаковку.

П р и м е ч а н и е — Единицы измерения, не указанные в настоящем стандарте, допускается использовать как дополнительные.

ПРИЛОЖЕНИЕ А
(обязательное)

Определение прочности соединения канюли и трубки иглы

A.1 Основное положение

К трубке и канюле иглы последовательно прикладывают силы растяжения и сжатия, затем осматривают, не ослабло ли соединение трубки и канюли.

A.2 Оборудование

A.2.1 Устройство для испытания на растяжение и сжатие с усилием до 20 Н с точностью измерения $\pm 1\%$.

A.3 Метод испытания

A.3.1 Непосредственно перед испытанием иглу выдерживают при температуре воздуха $(22 \pm 2)^\circ\text{C}$ и относительной влажности от 40 до 60 % в течение 2 ч.

A.3.2 Трубку и канюлю иглы зажимают в тисках устройства для испытания на растяжение и последовательно прикладывают силы растяжения и сжатия при скорости перемещения зажимов тисков 100 мм/мин:

10 Н — при испытании игл номинальным наружным диаметром менее 0,6 мм;

20 Н — при испытании игл номинальным наружным диаметром 0,6 мм или более.

A.3.3 Осматривают место соединения трубки и канюли иглы и фиксируют ослабление трубки иглы.

A.4 Отчет об испытании

Отчет об испытании должен содержать следующую информацию:

- а) обозначение иглы;
- б) наружный диаметр иглы в миллиметрах;
- в) приложенная нагрузка (например, 10 или 20 Н);
- г) указывают, произошло ли ослабление соединения трубки иглы в головке.

ПРИЛОЖЕНИЕ Б
(обязательное)

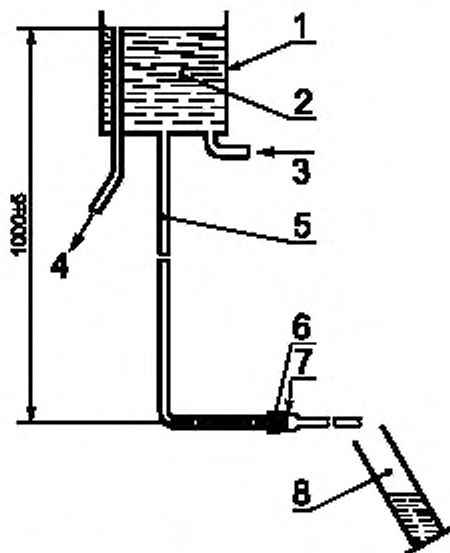
Определение скорости потока воды через катетер

Б.1 Основное положение

Волюметрическим или гравиметрическим методом определяют объем воды, протекающей через катетер в единицу времени.

Б.2 Реактив

Дистиллированная или деионизированная вода.



1 — резервуар постоянного уровня; 2 — дистиллированная или деионизированная вода; 3 — впуск; 4 — слив; 5 — трубка для подачи воды; 6 — фитинг с 6 %-ным конусом Люэра с наружной резьбой; 7 — испытуемый катетер; 8 — сосуд для сбора/измерения

Рисунок Б.1 — Схема определения скорости потока воды через катетер

тетер в миллилитрах в минуту. Полученное среднее арифметическое значение скорости потока округляют до целого числа.

Б.6 Отчет об испытании

Отчет об испытании должен включать следующую информацию:

- обозначение катетера;
- среднюю скорость потока жидкости для каждого канала в миллилитрах в минуту.

Б.3 Оборудование

Б.3.1 Резервуар постоянного уровня, оснащенный трубкой для подачи воды и фитингом с 6 %-ным конусом Люэра с наружной резьбой в соответствии с ИСО 594-1, способный обеспечивать скорость потока (525 ± 25) мл/мин, если испытуемый катетер не подсоединен к устройству для определения потока воды через катетер, и обладающий гидростатическим давлением (1000 ± 5) мм.

Схема испытания приведена на рисунке Б.1.

Б.3.2 Оборудование для сбора и определения массы или объема жидкости, вытекающей из катетера, с точностью измерения ± 1 %.

Б.3.3 Секундомер для измерения времени сбора.

Б.4 Метод испытания

Б.4.1 Резервуар постоянного уровня заполняют водой, имеющей температуру (22 ± 2) °С. Испытуемый катетер вставляют в фитинг с 6 %-ным конусом Люэра с наружной резьбой.

Б.4.2 Поток воды пускают через катетер. Собирают вытекающую воду в течение фиксированного периода времени (не менее 30 с) в сосуд для сбора жидкости и определяют ее объем с помощью измерительного сосуда или путем взвешивания, считая, что плотность воды равна 1000 кг/м^3 .

Б.4.3 Для каждого канала катетера испытания по Б.4.1, Б.4.2 проводят три раза.

Б.5 Результаты

Для каждого канала вычисляют среднее арифметическое значение трех измерений и считают его скоростью потока воды через катетер.

ПРИЛОЖЕНИЕ В
(справочное)

Цвета непрозрачных канюль катетера

Цвета непрозрачных канюль катетера приведены в таблице В.1.

Таблица В.1 — Цвета непрозрачных канюль катетеров

Номинальный наружный диаметр трубки катетера, мм	Цветовой код	Атлас цветов Munsell ¹⁾	Федеральный стандарт США 595a ²⁾	ДИН 6164—1 ³⁾	Французский стандарт X 08—002 ⁴⁾
0,6	Фиолетовый	5 P 6,5/6	—	—	A 2790
0,7	Желтый	3.75 Y 8/14	23655	1.9; 6.8; 0.7	A 330
0,8; 0,9	Темно-синий	2.5 PB 3/8	15090	16.6; 6.5; 4.2	A 540
1,0; 1,1	Розовый	2.5 R 7/6	11630	8.5; 1.4; 1.5	A 870
1,2; 1,3	Темно-зеленый	2.5 G 4/8	14090	22.6; 6.9; 5.0	A 455
1,4; 1,5	Белый	N 9.5	27875	1.0; 0.4; 0.3	A 665
1,6; 1,7; 1,8	Серый	N 7	26231	24.4; 0.2; 3.9	A 630
1,9; 2,0; 2,1; 2,2	Оранжевый	3.75 YR 6/12	12473	4.5; 6.6; 1.7	A 130
2,3; 2,4; 2,5	Красный	7.5 R 4/14	—	7.4; 7.9; 2.7	A 801
2,6; 2,7; 2,8	Бледно-голубой	2.5 PB 7/8	35190	17.5; 4.4; 2.0	A 590
3,3; 3,4	Светло-коричневый	7.5 YR 4.5/6	—	—	A 2030

¹⁾ Атлас цветов Munsell. Можно приобрести в Munsell Color, 2441N, Калверт стрит, Балтимор, штат Мериленд, 21218, США.

²⁾ Федеральный стандарт США 595a; Цвета, том 1. Можно приобрести у управляющего отделом документации Издательского отдела при правительстве США, Вашингтон, округ Колумбия, 20402, США.

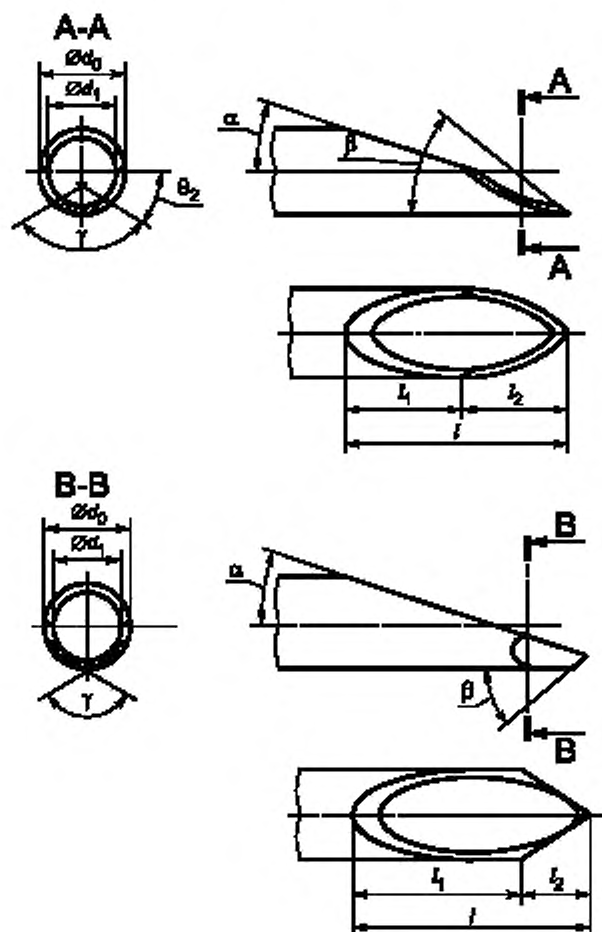
³⁾ Стандарт Германии ДИН 6164-1, DIN Farbenkarte; System der Farbenkarte für den 2°-Normalbeobachter. Можно приобрести в Beuth Verlag GmbH, Burggrafenstrasse 6, D-10787, Берлин, Германия.

⁴⁾ Стандарт Франции X 08-002; Ограниченная коллекция цветов. Назначение и каталог цветов CCR. Стандарт вспомогательный. Можно приобрести в AFNOR, Tour Europe, Cedex 7, F-92080 Paris, La Defense, Франция.

ПРИЛОЖЕНИЕ Г
(справочное)

Геометрия острия иглы

Примеры геометрии острия иглы указаны на рисунке Г.1.



d_0 — наружный диаметр трубки; d_1 — внутренний диаметр трубки; l — длина острия; l_1 — первоначальная номинальная длина скоса; l_2 — вторичная номинальная длина скоса; α — первичный угол скоса; β — угол наконечника; β_2 — вторичный угол вращения скоса; γ — комбинированный вторичный угол скоса

Рисунок Г.1 — Примеры геометрии острия иглы

ПРИЛОЖЕНИЕ Д
(обязательное)

Определение протекания жидкости из заглушки с клапаном

Д.1 Основные положения

Катетер подсоединяют к источнику жидкости, имитирующей кровь, под гидростатическим давлением. Жидкость пускают в иглу и измеряют время, требующееся на то, чтобы жидкость протекла через заглушку с клапаном.

Д.2 Жидкость для испытания

Д.2.1 Готовят раствор хлорида натрия [0,9 % (M/V)] путем растворения 9 г хлорида натрия аналитического класса в дистиллированной или деионизированной воде для получения 1 л раствора.

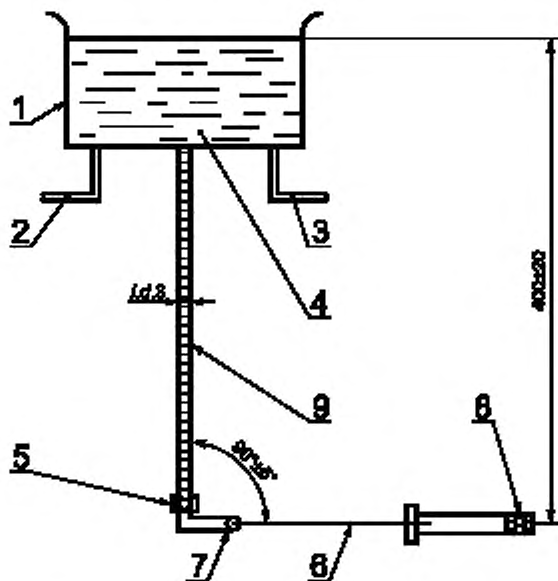
Д.2.2 Готовят жидкость для испытания путем смешивания 550 мл раствора хлорида натрия и 450 мл глицерина.

Примечание — Чтобы раствор был более ярким, можно использовать пищевой краситель красного или синего цвета.

Д.3 Оборудование

Д.3.1 Резервуар постоянного уровня, обеспечивающий гидростатическое давление, равное (400 ± 20) мм, оснащенный трубкой для подачи воды с внутренним диаметром менее 3 мм, зажимом или клапаном, на конце трубки должна быть мембрана, которая поддается прокалыванию, например латексный колпачок.

Схема испытания приведена на рисунке Д.1



1 — резервуар постоянного уровня; 2 — слив; 3 — впуск; 4 — жидкость для испытаний; 5 — зажим или клапан;
6 — трубка иглы; 7 — мембрана; 8 — насадка с клапаном; 9 — трубка для подачи воды

Рисунок Д.1 — Схема определения протекания жидкости из насадки с клапаном

Д.3.2 Секундомер с остановом или аналогичное устройство.

Д.4 Метод испытания

Д.4.1 В резервуар постоянного уровня наливают жидкость, указанную в Д.2, имеющую температуру (23 ± 2) °С.

Д.4.2 Удаляют весь воздух из трубки для подачи воды и закрывают зажим или клапан.

Д.4.3 Кончиком трубки иглы прокалывают мембрану, при этом трубка иглы должна занимать горизонтальное положение с допускаемым отклонением $\pm 5^\circ$.

Д.4.4 Открывают зажим или клапан так, чтобы жидкость вошла в трубку иглы. Измеряют время до момента падения первой капли из насадки с клапаном.

Д.5 Отчет об испытании

Отчет об испытаниях должен содержать следующую информацию:

- а) обозначение испытуемого катетера;
- б) время, прошедшее до момента падения первой капли жидкости для испытаний, в секундах.

ПРИЛОЖЕНИЕ Е
(справочное)

Библиография

- [1] ИСО 11070—98 Интродьюсеры внутрисосудистые, стерильные, однократного применения
- [2] ИСО 14972—98 Обтюраторы стерильные для однократного применения, используемые с катетерами периферическими с внутренней иглой

УДК 615.472.5 : 006.354

ОКС 11.040.20

P22

ОКП 94 3630

Ключевые слова: катетер внутрисосудистый, периферический, внутренняя игла, стерильный, требования

Редактор *Т.А. Леонова*
Технический редактор *В.Н. Прусакова*
Корректор *В.С. Черная*
Компьютерная верстка *Е.Н. Мартымяновой*

Изд. лиц. № 02354 от 14.07.2000. Сдано в набор 11.07.2000. Подписано в печать 22.09.2000. Усл. печ. л. 1,86.
Уч.-изд. л. 1,0. Тираж 174 экз. С 5889. Зак. 822.

ИПК Издательство стандартов, 107076, Москва, Колодезный пер., 14.
Набрано в Издательстве на ПЭВМ
Филиал ИПК Издательство стандартов – тип. "Московский печатник", Москва, Лялин пер., 6.
Плр № 080102