

ГОСТ 3385—69

МЕЖГОСУДАРСТВЕННЫЙ СТАНДАРТ

ГАЙКИ КРЫЛЬЧАТЫЕ

КОНСТРУКЦИЯ

Издание официальное



Москва
Стандартинформ
2006

ГАЙКИ КРЫЛЬЧАТЫЕ

Конструкция

Wing nuts.
Design

ГОСТ
3385—69

Взамен
ГОСТ 3385—57

МКС 21.060.20

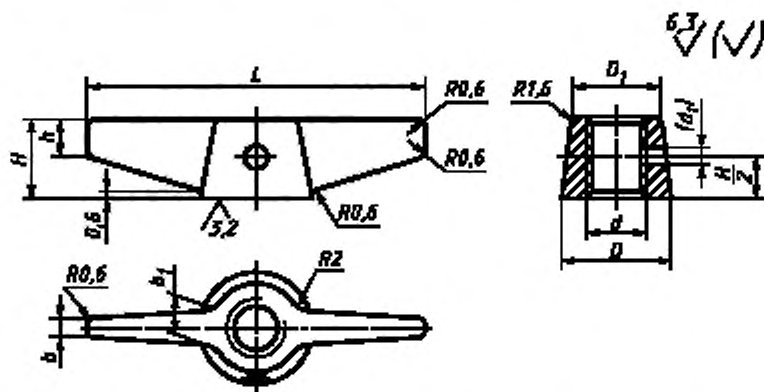
Постановлением Комитета стандартов, мер и измерительных приборов при Совете Министров СССР от 13 июня 1969 г. № 680 дата введения установлена

01.07.70

Ограничение срока действия снято Постановлением Госстандарта СССР от 20.04.89 № 1027

Настоящий стандарт распространяется на крыльчатые гайки, предназначенные для станочных приспособлений.

1. Конструкция и размеры гаек должны соответствовать указанным на чертеже и в таблице.



Примечание. Размер в скобках — после сборки. Отверстие d_1 под штифт просверлить насквозь и развернуть с полем допуска — К7.

Размеры в мм

Обозначение гаек	Применяемость	d	H	L	D	D_1	b	b_1	h	d_1	Масса, кг -
7004-0041		M5	6	30	10	8	2,0	4	4	1,6	0,004
7004-0042		M6	8	36	12	10			6	2,0	0,008
7004-0043		M8	10	45	16	14	2,5	5	3,0	0,018	
7004-0044		M10	12	55	20	16	3,0	6		0,026	
7004-0045		M12	14	70	24	20	4,0	8	8	4,0	0,054

Пример условного обозначения крыльчатой гайки размером $d = M5$:

Гайка 7004-0041 ГОСТ 3385—69

(Измененная редакция, Изм. № 1, 2).

2. Материал — сталь марки 45 по ГОСТ 1050—88. Допускается замена на сталь других марок с механическими свойствами не ниже, чем у стали марки 45.

3. Твердость — 30 ... 35 HRC. По требованию потребителя гайки допускается изготавливать без термической обработки.

4. Неуказанные предельные отклонения размеров: $h14, \pm \frac{t_2}{2}$.

5. Резьба метрическая — по ГОСТ 24705—2004. Поле допуска резьбы — 6H по ГОСТ 16093—2004.

4, 5. **(Измененная редакция, Изм. № 2).**

6. Размеры фасок для резьбы — по ГОСТ 10549—80.

7. **(Исключен, Изм. № 1).**

8. Покрытие — Хим. Окс. прм (обозначение покрытия — по ГОСТ 9.306—85). По соглашению с потребителем допускается применение других видов защитных покрытий.

9. Остальные технические требования — по ГОСТ 1759.0—87.

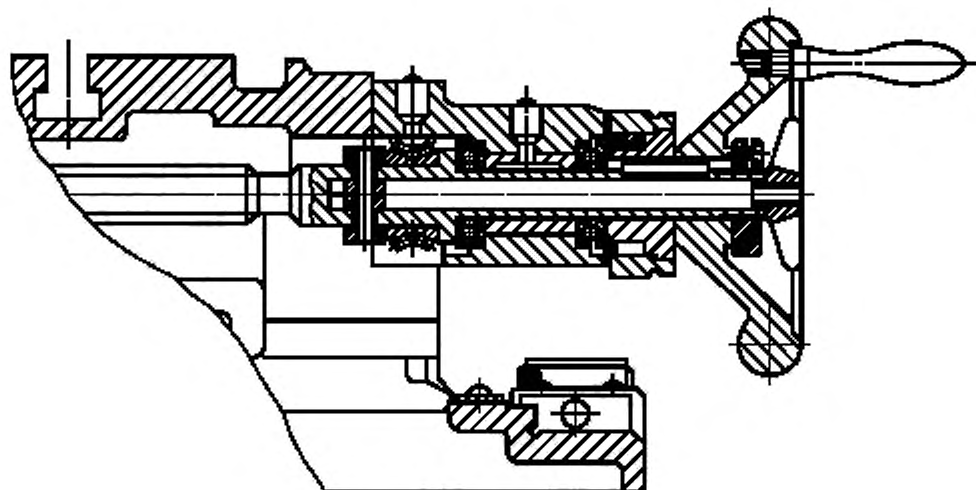
10. Маркировать: наименование изделия, его обозначение, обозначение настоящего стандарта и товарный знак предприятия-изготовителя. Маркировку нанести на тару или упаковку для партии гаек одного типоразмера.

11. Примеры применения крыльчатых гаек указаны в приложении.

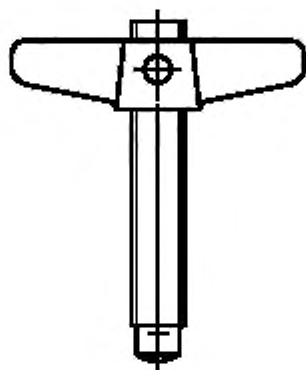
(Введен дополнительно, Изм. № 2).

ПРИМЕРЫ ПРИМЕНЕНИЯ КРЫЛЬЧАТЫХ ГАЕК

Пример 1



Пример 2



Пример 3

