

ГОСТ 21708—96

МЕЖГОСУДАРСТВЕННЫЙ СТАНДАРТ

ТОПЛИВО ТВЕРДОЕ МИНЕРАЛЬНОЕ

**МЕТОД ОПРЕДЕЛЕНИЯ КОЭФФИЦИЕНТА
АБРАЗИВНОСТИ ЗОЛЫ**

Издание официальное

БЗ 6—97

МЕЖГОСУДАРСТВЕННЫЙ СОВЕТ
ПО СТАНДАРТИЗАЦИИ, МЕТРОЛОГИИ И СЕРТИФИКАЦИИ
Минск

Предисловие

1 РАЗРАБОТАН МТК 179 «Уголь и продукты его переработки», Всероссийским теплотехническим научно-исследовательским институтом (ВТИ)

ВНЕСЕН Госстандартом России

2 ПРИНЯТ Межгосударственным Советом по стандартизации, метрологии и сертификации

За принятие проголосовали:

Наименование государства	Наименование национального органа по стандартизации
Азербайджанская Республика	Азгосстандарт
Республика Армения	Армгосстандарт
Республика Белоруссия	Госстандарт Белоруссии
Республика Казахстан	Госстандарт Республики Казахстан
Киргизская Республика	Киргизстандарт
Республика Молдова	Молдовастандарт
Российская Федерация	Госстандарт России
Республика Таджикистан	Таджикский государственный центр по стандартизации, метрологии и сертификации
Туркменистан	Главгосинспекция Туркменистана
Республика Узбекистан	Узгосстандарт
Украина	Госстандарт Украины

3 ВЗАМЕН ГОСТ 21708—76

4 Постановлением Государственного комитета Российской Федерации по стандартизации, метрологии и сертификации от 10 апреля 1997 г. № 129 межгосударственный стандарт ГОСТ 21708—96 введен в действие непосредственно в качестве государственного стандарта Российской Федерации с 1 января 1998 г.

© ИПК Издательство стандартов, 1997

Настоящий стандарт не может быть полностью или частично воспроизведен, тиражирован и распространен в качестве официального издания на территории Российской Федерации без разрешения Госстандарта России

Содержание

1	Назначение и область применения	1
2	Нормативные ссылки	1
3	Сущность метода	2
4	Метод отбора проб	2
5	Аппаратура и материалы	2
6	Подготовка к испытанию	3
7	Проведение испытания	4
8	Обработка результатов	5
9	Точность метода	5
10	Оформление результатов испытания	6
	Приложение А Расчет постоянной абразивметра	7

ТОПЛИВО ТВЕРДОЕ МИНЕРАЛЬНОЕ

Метод определения коэффициента абразивности золы

Solid mineral fuel. Method for determination of ash
abrasiveness coefficient

Дата введения 1998—01—01

1 НАЗНАЧЕНИЕ И ОБЛАСТЬ ПРИМЕНЕНИЯ

Настоящий стандарт распространяется на бурые и каменные угли, антрациты, горючие сланцы и продукты их обогащения и устанавливает метод определения коэффициента абразивности золы на центробежном абразивметре, характеризующий износ поверхности материала при движении абразивных частиц золы.

2 НОРМАТИВНЫЕ ССЫЛКИ

ГОСТ 1050—88 Прокат сортовой, калиброванный, со специальной отделкой поверхности из углеродистой качественной конструкционной стали. Общие технические условия

ГОСТ 2789—73 Шероховатость поверхности. Параметры и характеристики

ГОСТ 2999—75 Металлы и сплавы. Методы измерения твердости по Виккерсу

ГОСТ 9941—81 Трубы бесшовные холодно- и теплодеформированные из коррозионно-стойкой стали. Технические условия

ГОСТ 11022—95 Топливо твердое минеральное. Методы определения зольности

3 СУЩНОСТЬ МЕТОДА

Определение изменения массы стального образца, установленного под углом 45° к потоку воздуха, в центробежном абразивметре при воздействии на образец частиц золы в потоке воздуха при комнатной температуре с последующим расчетом коэффициента абразивности золы.

4 МЕТОД ОТБОРА ПРОБ

4.1 Отбор проб золы проводят в конвективной шахте котельного агрегата или в газоходе перед системой пылеулавливания с помощью пылезабортной трубки при выравненных скоростях отсоса газов и газового потока.

4.2 Пробу золы энергетических углей новых, еще не эксплуатируемых месторождений, готовят по ГОСТ 11022 из угольной пыли заданной крупности, которую затем подвергают термической обработке во взвешенном состоянии при температурах, близких к возможной температуре в ядре факела ($1100\text{—}1700^\circ\text{C}$) около 0,4 с.

4.3 Отобранную или приготовленную пробу золы хранят в герметически закрытом стеклянном или пластмассовом сосуде.

Масса пробы должна быть не менее 800 г.

5 АППАРАТУРА И МАТЕРИАЛЫ

5.1 Абразивметр центробежный (Установка КазНИИэнергетики) (рисунок 1), состоящий из сборника золы; кассеты для крепления в ней стального образца под углом 45° к оси трубки; устройства для разгона частиц золы (разгонная трубка), представляющего собой трубку из стали марки X18H10T по ГОСТ 9941, длиной 0,15 м, внутренним диаметром 6 мм, толщиной стенок 2 мм; вибрационного питателя, состоящего из бункера, электромагнитной катушки и воронки; корпуса и электродвигателя постоянного тока.

5.2 Весы лабораторные общего назначения с погрешностью взвешивания до 0,2 мг не ниже 2-го класса.

5.3 Весы лабораторные общего назначения с погрешностью взвешивания до 10 мг.

5.4 Шкаф сушильный электрический с терморегулятором, обеспечивающим температуру нагрева от 105 до 110°C , с отверстиями для естественной вентиляции; погрешность регулирования в устойчивом тепловом режиме не более 4°C .

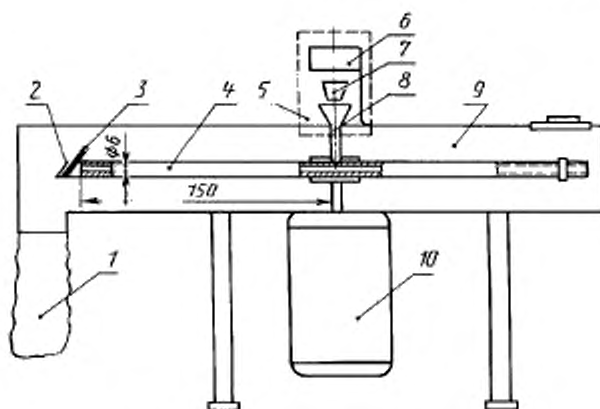


Рисунок 1 — Центробежный абразивметр

1 — сборник золь; 2 — кассета для крепления образца; 3 — образец; 4 — расходящая трубка; 5 — вибрационный питатель; 6 — бункер; 7 — электромагнитная катушка; 8 — воронка; 9 — корпус; 10 — электродвигатель

5.5 Термометр, обеспечивающий измерение температуры в интервале 105—110 °С, с ценой деления шкалы 1 °С.

5.6 Тахометр стробоскопический типа ТСт или аналогичного типа.

5.7 Секундомер.

5.8 Стальные образцы размером 10 × 12 × 2 мм, изготовленные из стали марки Ст20 по ГОСТ 1050. Образцы отжигают и определяют их твердость по ГОСТ 2999. Для испытания отбирают образцы с твердостью 185—195 НВ.

5.9 Ацетон, ч. д. а.

6 ПОДГОТОВКА К ИСПЫТАНИЮ

6.1 Отобранную или приготовленную пробу золь сушат при 105—110 °С до постоянной массы.

6.2 Рабочую поверхность стальных образцов подвергают механической обработке с целью удаления окисной пленки, а затем шлифованию, параметр шероховатости $Ra=0,63-0,50$ мкм по ГОСТ 2789.

6.3 Устанавливают с помощью тахометра частоту вращения двигателя 50 с^{-1} .

6.4 Расход золы — не более 3 г/мин, устанавливают и (или) регулируют следующим образом: в бункер питателя засыпают 10 г золы, включают питатель, открывают отверстие бункера питателя и секундомером засекают время разгрузки бункера питателя. Расход золы m , г/мин, вычисляют по формуле

$$m = \frac{m_n}{t}, \quad (1)$$

где m_n — масса навески золы, г;
 t — время разгрузки бункера, мин.

Разгрузку бункера регулируют изменением напряжения, подаваемого на электромагнитную катушку питателя, которое определяет интенсивность встряхивания бункера питателя. Если этого недостаточно, расход золы регулируют изменением (увеличением или уменьшением) отверстия в бункере питателя, через которое подается зола.

7 ПРОВЕДЕНИЕ ИСПЫТАНИЯ

7.1 Из пробы золы (раздел 4) берут с разной глубины из двух-трех мест навеску массой $(100 \pm 0,01)$ г и помещают в бункер питателя.

7.2 Стальной образец протирают сухой мягкой тканью, взвешивают с погрешностью не более 0,2 мг (5.2), вставляют в кассету абразивметра и запускают двигатель.

7.3 После набора электродвигателем полного числа оборотов включают питатель золы 5. Зола, подаваемая вибрационным питателем, попадает в разгонную трубку 4, вращающуюся в горизонтальной плоскости высокооборотным двигателем постоянного тока 10.

Частицы золы в трубке разгонного устройства приобретают определенную скорость за счет центробежной силы и ударяются о поверхность стального образца, закрепленного в кассете на конце разгонной трубки под углом 45° к ее оси.

При соприкосновении частиц золы с поверхностью происходит износ последнего. Частицы золы, теряя скорость, выпадают из кассеты и через отвод попадают в сборник золы, из которого по мере наполнения ее убирают.

7.4 После разгрузки бункера (подачи всей навески золы в установку) выключают питатель и двигатель абразивметра.

7.5 После полной остановки двигателя стальной образец извлекают из кассеты, протирают мягкой тканью, промывают ацетоном, сушат при комнатной температуре в течение 20—30 мин и взвешивают с погрешностью не более 0,2 мг (5.2).

7.6 Взвешенный стальной образец снова вставляют в кассету абразивметра.

7.7 Первые определения проводят для приработки образца.

При достижении в определениях стабильной потери массы проводят три основных определения, расхождения между результатами которых не должны превышать указанных в разделе 9.

8 ОБРАБОТКА РЕЗУЛЬТАТОВ

8.1 Изменение массы образца от воздействия частиц золы Δm , кг, вычисляют по формуле

$$\Delta m = m_1 - m_2, \quad (2)$$

где m_1 — масса образца до испытания, кг;

m_2 — масса образца после испытания, кг.

8.2 Коэффициент абразивности золы K_a , $\text{м}^2/\text{Н}$, вычисляют по формуле

$$K_a = A \cdot \Delta m, \quad (3)$$

где A — постоянная абразивметра, $\text{м}^2/\text{Н} \cdot \text{кг}$ (при угловой скорости двигателя 50 с^{-1} и длине трубки разгонного устройства $l=0,15 \text{ м}$, $A = 1,0804 \cdot 10^{-6} \text{ м}^2/\text{Н} \cdot \text{кг}$ (см. приложение А);

Δm — изменение массы стального образца, кг.

8.3 За результат испытания принимают среднее арифметическое результатов трех основных определений. Вычисление результатов испытания ведут до четвертого десятичного знака и округляют до третьего десятичного знака, умноженного на 10^{-10} .

9 ТОЧНОСТЬ МЕТОДА

9.1 Повторяемость

Результаты трех определений, выполненных в разное время в одной и той же лаборатории одним лаборантом при использовании одной и той же аппаратуры с использованием одной и той же пробы, не должны превышать 4 % среднего значения.

9.2 Воспроизводимость

Средние результаты испытаний, выполненных в двух лабораториях на представительных навесках, взятых от одной и той же пробы, не должны превышать 6 % средних значений.

9.3 Если расхождение между результатами трех определений превышает допускаемые значения, проводят четвертое определение и за результат принимают среднее арифметическое трех наиболее близких результатов в пределах допускаемых расхождений.

10 ОФОРМЛЕНИЕ РЕЗУЛЬТАТОВ ИСПЫТАНИЯ

Протокол испытания должен включать:

- наименование и адрес заказчика;
- наименование и характеристику испытуемого продукта;
- ссылку на используемый метод;
- результаты и способ их выражения;
- особенности, замеченные при определении;
- операции, не включенные в настоящий стандарт или необязательные;
- дату проведения испытания и подписи лиц, проводивших испытание.

ПРИЛОЖЕНИЕ А
(справочное)

РАСЧЕТ ПОСТОЯННОЙ АБРАЗИВМЕТРА

Коэффициент абразивности (износа), K_a , характеризующий соотношение свойств золы (абразива) и изнашиваемого материала (котельных поверхностей нагрева, стального образца и т. д.), $\text{м}^2/\text{Н}$, вычисляют с помощью метода подобия для износа одиночной трубы по формуле

$$K_a = \frac{\Delta m \cdot \sin \frac{\pi}{4}}{\rho \cdot \eta \cdot \omega_0^2 \cdot m}, \quad (\text{A.1})$$

где Δm — изменение массы образца за опыт, кг;

ρ — плотность материала образца, кг/м³;

η — коэффициент вероятности попадания абразивных частиц на изнашиваемую поверхность;

ω_0 — скорость движения газового потока, м/с;

m — масса абразива (золы), кг.

В формуле переменной величиной является только Δm , остальные величины для конкретной установки будут постоянными и их можно выразить в виде постоянной A абразивметра, $\text{м}^2/\text{Н} \cdot \text{кг}$

$$A = \frac{\sin \frac{\pi}{4}}{\rho \cdot \eta \cdot \omega_0^2 \cdot m}, \quad (\text{A.2})$$

тогда

$$K_a = A \cdot \Delta m. \quad (\text{A.3})$$

Постоянную абразивметра A можно вычислить, если принять, что $\rho = 7800 \text{ кг/м}^3$, $\eta = 1,0$; $m = 0,1 \text{ кг}$; $\omega = 3,862 \cdot \omega \cdot r = 3,862 \cdot 50 \cdot 0,15 = 28,965 \text{ м/с}$ (где $3,862$ — экспериментальный коэффициент; $\omega = 50 \text{ с}^{-1}$ — угловая скорость вращения; $r = 0,15 \text{ м}$ — длина разгонной трубки)

$$A = \frac{\frac{3,14}{4}}{7800 \cdot 1 \cdot 28,965^2 \cdot 0,1} = \frac{0,707}{654397} = 1,0804 \cdot 10^{-6} \text{ м}^2/\text{Н} \cdot \text{кг}. \quad (\text{A.4})$$

ГОСТ 21708—96

УДК 662.62:543.881:006.354 ОКС 73.040 А19 ОКСТУ 0309

Ключевые слова: энергетика, тепловые электростанции, топливо
твердое, зола, коэффициент абразивности, испытания

Редактор *Р.С. Федорова*
Технический редактор *В.И. Прусакова*
Корректор *В.И. Кануркина*
Компьютерная верстка *В.И. Грищенко*

Изд. лиц. №021007 от 10.08.95. Сдано в набор 14.08.97. Подписано в печать 11.09.97.
Усл. печ. л. 0,70. Уч.-изд. л. 0,60. Тираж 000 экз. С905. Зак. 653.

ИПК Издательство стандартов, 107076, Москва, Колодезный пер., 14.
Набрано в Издательстве на ПЭВМ
Филиал ИПК Издательство стандартов — тип. "Московский печатник"
Москва, Лялин пер., 6.
Пар № 080102