

ГОСТ Р МЭК 921—97

ГОСУДАРСТВЕННЫЙ СТАНДАРТ РОССИЙСКОЙ ФЕДЕРАЦИИ

---

**АППАРАТЫ ПУСКОРЕГУЛИРУЮЩИЕ  
ДЛЯ ТРУБЧАТЫХ  
ЛЮМИНЕСЦЕНТНЫХ ЛАМП**

**ТРЕБОВАНИЯ К РАБОЧИМ ХАРАКТЕРИСТИКАМ**

Издание официальное

БЗ 12—96/478

ГОССТАНДАРТ РОССИИ  
Москва

**ГОСТ Р МЭК 921—97**

**Предисловие**

**1 РАЗРАБОТАН И ВНЕСЕН** Всероссийским научно-исследовательским, проектно-конструкторским светотехническим институтом им. С.И. Вавилова (ООО «ВНИСИ»)

**2 ПРИНЯТ И ВВЕДЕН В ДЕЙСТВИЕ** Постановлением Госстандарта России от 29 июля 1997 г. № 265

**3 Настоящий стандарт** представляет собой аутентичный текст международного стандарта МЭК 921—88 «Аппараты пускорегулирующие для трубчатых люминесцентных ламп. Требования к рабочим характеристикам» с Изменениями № 1 (1990) и № 2 (1994)

**4 ВВЕДЕН ВПЕРВЫЕ**

© ИПК Издательство стандартов, 1997

Настоящий стандарт не может быть полностью или частично воспроизведен, тиражирован и распространен в качестве официального издания без разрешения Госстандарта России

II

## Содержание

Преамбула .....	IV
Введение .....	IV
Вступление .....	1
1 Область распространения .....	2
2 Определения .....	3
3 Общие требования к испытаниям .....	3
4 Маркировка .....	3
5 Напряжение на зажимах лампы или стартера .....	4
6 Условия предварительного подогрева .....	5
7 Мощность и ток лампы .....	6
8 Коэффициент мощности .....	7
9 Ток, потребляемый из сети .....	8
10 Максимальный ток в каждом выводе электродов .....	8
11 Форма кривой тока .....	8
12 Защита от магнитных влияний .....	9
13 Полное сопротивление на звуковых частотах .....	9
Приложение А Испытания .....	11
Приложение В Работа двух последовательно соединенных ламп .....	21
Приложение С Дроссель образцовый измерительный .....	22
Приложение D Номинальные лампы .....	24

**МЕЖДУНАРОДНАЯ ЭЛЕКТРОТЕХНИЧЕСКАЯ КОМИССИЯ**

**АППАРАТЫ ПУСКРЕГУЛИРУЮЩИЕ ДЛЯ ТРУБЧАТЫХ  
ЛЮМИНЕСЦЕНТНЫХ ЛАМП**

**Требования к рабочим характеристикам**

**ПРЕАМБУЛА**

1 Официальные решения МЭК по техническим вопросам, подготовленные Техническими комитетами, в которых представлены все заинтересованные Национальные комитеты, выражают с возможной точностью согласованную международную точку зрения по рассматриваемым вопросам.

2 Эти решения в виде международных рекомендаций принимаются Национальными комитетами.

3 В целях содействия международной унификации МЭК выражает пожелание, чтобы все Национальные комитеты приняли настоящие рекомендации за основу своих национальных правил, насколько позволяют условия каждой страны. Любые различия между требованиями стандарта МЭК и соответствующими национальными стандартами должны быть четко отражены в последних.

**ВВЕДЕНИЕ**

Настоящий стандарт был разработан подкомитетом 34С «Дополнительное оборудование для разрядных ламп» Технического комитета МЭК 34 «Лампы и светотехническая арматура».

Стандарт основан на следующих документах:

По Правилу шести месяцев	Отчет о голосовании
34С (СО) 143	34С (СО) 154

Отчет о голосовании, приведенный в таблице, дает полную информацию по результатам голосования при принятии настоящего стандарта.

В настоящем стандарте имеются ссылки на следующие стандарты:  
ГОСТ Р МЭК 920—97 Аппараты пускорегулирующие для трубчатых люминесцентных ламп. Общие требования и требования безопасности

МЭК 81\* (1984) Лампы люминесцентные трубчатые общего назначения

МЭК 155\*\* (1983) Стартеры для трубчатых люминесцентных ламп

МЭК 410 (1973) Планы и правила выборочного контроля по качественным признакам

МЭК 555—2 (1982) Помехи в электрической сети, вызываемые электробытовыми приборами и аналогичным электрическим оборудованием. Часть 2. Гармоники. Изменение № 2 (1988)

МЭК 901 (1987) Лампы люминесцентные одноцокольные. Требования безопасности эксплуатации

МЭК 927 (1988) Зажигающие устройства (кроме стартеров тлеющего разряда). Требования к рабочим характеристикам

МЭК 928 (1995) Устройства вспомогательные для ламп. Электронные балласты сопротивления, питаемые переменным током, для трубчатых люминесцентных ламп. Общие требования и требования безопасности

---

\* См. также ГОСТ 6825—91 Лампы люминесцентные трубчатые для общего освещения.

\*\* См. также ГОСТ 8799—90 Стартеры для трубчатых люминесцентных ламп. Технические условия.

ГОСУДАРСТВЕННЫЙ СТАНДАРТ РОССИЙСКОЙ ФЕДЕРАЦИИ

АППАРАТЫ ПУСКОРЕГУЛИРУЮЩИЕ ДЛЯ ТРУБЧАТЫХ  
ЛЮМИНЕСЦЕНТНЫХ ЛАМП

Требования к рабочим характеристикам

Ballasts for tubular fluorescent lamps.  
Performance requirements

Дата введения 1998—01—01

ВСТУПЛЕНИЕ

Настоящий стандарт охватывает рабочие характеристики пускорегулирующих аппаратов (ПРА) для трубчатых люминесцентных ламп. Стандарт должен применяться совместно с ГОСТ Р МЭК 920, требованиям которого должны соответствовать все охватываемые настоящим стандартом ПРА.

Если в характеристиках ламп по МЭК 81 и МЭК 901 не указано иное, то можно считать, что ПРА, соответствующие требованиям настоящего стандарта, совместно с лампами по МЭК 81 или МЭК 901 и, если имеются, стартерами по МЭК 155 или зажигающими устройствами по МЭК 927 обеспечат зажигание указанных ламп при окружающей температуре от 10 до 35 °С и напряжении сети от 92 до 106 % нормируемого напряжения, а также обеспечат работу ламп при окружающей температуре от 10 до 50 °С при нормируемом напряжении сети.

Совместимость ламп и ПРА определяют специальными индуктивными ПРА — «дрессель образцовый измерительный» (ДОИ), — обладающими особой стабильностью и воспроизводимостью своих параметров. ДОИ используют при испытании серийных ПРА и для отбора номинальных ламп. Испытания ПРА, кроме того, требуют выполнения ряда условий, однозначно определяющих методику испытания. Прежде всего испытания ПРА проводят с номинальными лампами и, в частности, сравнением результатов, полученных при работе номинальных ламп поочередно с ДОИ и с испытуемым ПРА.

Издание официальное

**Примечание** — Требования включают также конструктивные и рабочие характеристики ДОО, необходимые для обеспечения точности и воспроизводимости результатов испытания ПРА, особенно при отборе номинальных ламп.

Согласно настоящему стандарту проверку мощности и тока, потребляемых бесстартерными лампами, проводят с ДОО, который не обеспечивает подогрев электродов в процессе работы лампы. Хотя выполнение этого требования слабо влияет на характеристики ПРА, тем не менее для некоторых типов бесстартерных ламп с предварительным подогревом электродов от низковольтного источника питания полезно предусмотреть возможность выбора одного из двух методов измерения потребляемых лампой мощности и тока:

- а) измерение мощности и тока, потребляемых лампой без дополнительного подогрева электродов;
- б) измерение мощности и тока, потребляемых лампой с дополнительным подогревом электродов.

Выбранный метод испытания должен быть указан изготовителем.

Предусматриваются две схемы для измерения полного сопротивления звуковым частотам. Менее сложную схему применяют, если нет сомнения в индуктивном характере полного сопротивления. Во всех других случаях применяют другую схему.

## 1 ОБЛАСТЬ РАСПРОСТРАНЕНИЯ

Настоящий стандарт устанавливает требования к рабочим характеристикам ПРА, за исключением ПРА резистивного типа, предназначенных для включения в сеть переменного тока напряжением до 1000 В частоты 50 или 60 Гц вместе с трубчатыми люминесцентными лампами с подогревом электродов, работающими с или без стартера или импульсного зажигающего устройства, имеющими нормируемую мощность, размеры и характеристики, установленные в МЭК 81 и МЭК 901. Стандарт распространяется как на весь ПРА, так и на такие его компоненты, как резисторы, трансформаторы и конденсаторы.

**Примечание** — Полностью ссылки на МЭК 901 не указаны в настоящем стандарте.

Настоящий стандарт следует применять совместно с ГОСТ Р МЭК 920. Полупроводниковые ПРА, работающие на переменном токе, для высокочастотных трубчатых люминесцентных ламп включены в МЭК 928.

## 2 ОПРЕДЕЛЕНИЯ

Применяют определения по ГОСТ Р МЭК 920.

## 3 ОБЩИЕ ТРЕБОВАНИЯ К ИСПЫТАНИЯМ

3.1 Испытания по настоящему стандарту являются типовыми.

**Примечание** — Требования и допуски, разрешенные настоящим стандартом, относятся к испытаниям представленной изготовителем выборки для типовых испытаний. В принципе, эта выборка должна характеризовать параметры ПРА, очень близкие к средним значениям ПРА этого изготовителя.

Можно считать, что если выборка для типовых испытаний укладывается в допуски, предусмотренные настоящим стандартом, то большинство ПРА будут соответствовать настоящему стандарту.

Однако следует учитывать, что при изготовлении возможен разброс характеристик ПРА за пределы, допустимые стандартом.

Требования к планам и правилам выборочного контроля по качественным признакам установлены в МЭК 410.

3.2 Если не указано иное, то испытания проводят в порядке нумерации разделов настоящего стандарта.

3.3 Каждый образец подвергают всем испытаниям.

3.4 Как правило, все испытания проводят на каждом типе ПРА или, если речь идет о серии ПРА одного типа, то на типопредставителе этого ряда каждой нормируемой мощности или на представителе, выбранном из серии по согласованию с изготовителем.

3.5 Испытания проводят в условиях, указанных в приложении А.

3.6 Все ПРА, на которые распространяется настоящий стандарт, должны соответствовать требованиям ГОСТ Р МЭК 920.

## 4 МАРКИРОВКА

Следующие данные должны быть нанесены на ПРА или приведены в каталоге или другой документации изготовителя:

4.1 Коэффициент мощности, например  $\lambda$  0,85.

Если коэффициент мощности менее  $\lambda$  0,85 и соответствует току, опережающему по фазе напряжение, то он должен сопровождаться буквой «С», например  $\lambda$  0,80С.

Для ПРА, предназначенных дополнительно для последовательного соединения ламп, должен быть указан соответствующий коэффициент мощности.



При необходимости маркировка ПРА должна содержать следующие дополнительные данные.

4.2 Символ Z, указывающий, что ПРА соответствует требуемому полному сопротивлению на звуковых частотах (см. раздел 13).

4.3 Символ H, указывающий, что ПРА не относится к ПРА с малым искажением формы кривой потребляемого из сети тока (см. раздел 11).

## 5 НАПРЯЖЕНИЕ НА ЗАЖИМАХ ЛАМПЫ ИЛИ СТАРТЕРА

Испытание должно проводиться в соответствии с разделом A4 приложения A.

### 5.1 Для ламп, работающих со стартером

ПРА при включении в сеть с напряжением от 92 до 106 % нормируемого напряжения должен обеспечивать:

а) напряжение холостого хода на зажимах стартера (действующее значение) не менее указанного на соответствующем листе характеристик лампы в МЭК 81 или МЭК 901 (без учета импульсов, возникающих при работе стартера);

б) напряжение холостого хода на зажимах лампы (амплитудное значение) не более указанного на соответствующем листе характеристик лампы в МЭК 81 или МЭК 901 (без учета импульсов, возникающих при работе стартера).

ПРА, предназначенные для параллельного включения нескольких ламп, должны обеспечивать выполнение указанных выше требований для каждой из ламп при самых неблагоприятных условиях (независимо от состояния других ламп и стартеров).

### 5.2 Для ламп, работающих без стартера

При включении в сеть с напряжением от 92 до 106 % нормируемого для ПРА напряжения, ПРА должен обеспечивать такое напряжение холостого хода, чтобы:

а) его действующее значение было не менее указанного на соответствующем листе характеристик ламп в МЭК 81 или МЭК 901;

б) его амплитудное значение было не более указанного на соответствующем листе характеристик ламп в МЭК 81 или МЭК 901.

ПРА, предназначенные для параллельного включения нескольких ламп, должны обеспечивать выполнение указанных требований для каждой из ламп при самых неблагоприятных условиях (независимо от состояния других ламп).

**Примечание** — При проверке напряжения холостого хода на зажи-

## ГОСТ Р МЭК 921—97

мах лампы выбирают наибольшее из четырех возможных значений напряжения, измеренных на четырех возможных комбинациях зажимов лампы.

### 5.3 Для ламп со встроенным стартером

ПРА, работающий при напряжении от 92 до 106 % нормируемого для ПРА напряжения, должен обеспечивать такое напряжение холостого хода на зажимах лампы, чтобы:

- а) его действующее значение было не менее значения, указанного на листе характеристик лампы в МЭК 901;
- б) его амплитудное значение было не более значения, указанного на листе характеристик лампы в МЭК 901.

### 5.4 Максимальное действующее значение напряжения на зажимах стартера при горячей лампе

Когда ПРА работает с номинальной лампой при напряжении питания от 92 до 106 % от нормируемого значения и нормируемой частоте, напряжение на зажимах стартера не должно превышать максимальной величины, приведенной в МЭК 81 для лампы.

Эти ограничения действительны как для момента после зажигания лампы, так и прогретой лампы.

Когда ПРА предназначены для работы с лампами в параллельных цепях, соответствующие требования должны выполняться для каждой лампы при наиболее неблагоприятных нагрузочных условиях.

## 6 УСЛОВИЯ ПРЕДВАРИТЕЛЬНОГО ПОДОГРЕВА

Испытание должно проводиться в соответствии с разделом А.5 приложения А.

**П р и м е ч а н и е** — Допустимое для компенсирующих конденсаторов, включаемых параллельно лампе, отклонение в 10 % номинальной емкости не допустимо для последовательно соединенных балластных конденсаторов, т. е. суммирование допустимых отклонений номинальной емкости конденсаторов и индуктивного сопротивления ПРА может привести к неблагоприятным условиям работы лампы при совпадении неблагоприятных допусков. Поэтому для соответствия требованиям по току предварительного подогрева, указанным на соответствующем листе характеристик ламп в МЭК 81 или МЭК 901, в зависимости от допустимых отклонений сопротивления ПРА необходимо или предусмотреть более узкие допуски на емкость конденсаторов, или значения индуктивного сопротивления ПРА и емкости конденсатора должны быть подобраны так, чтобы отсутствовали неблагоприятные отклонения параметров.

**6.1 Для ламп, работающих со стартером (в т. ч. со встроенным)**

При включении в сеть с номинальной частотой и напряжением от 92 до 106 % нормируемого для ПРА, ПРА должны обеспечивать ток предварительного подогрева электродов лампы, соответствующий требованиям соответствующего листа характеристик ламп в МЭК 81 или МЭК 901.

Для ламп, по которым нет данных в МЭК 81 или МЭК 901, значение тока предварительного подогрева должно соответствовать указанному изготовителем этих ламп.

**6.2 Для ламп, работающих без стартера**

При напряжении сети от 92 до 106 % нормируемого для ПРА, когда каждый электрод лампы заменен эквивалентным резистором, сопротивление которого соответствует указанному на соответствующем листе характеристик ламп в МЭК 81, ПРА должен обеспечивать на каждом из этих резисторов напряжение не менее минимального и не более максимального значения, указанных на соответствующем листе характеристик ламп в МЭК 81 или МЭК 901.

Для ПРА, предназначенных для ламп с высокоомными электродами, которые обеспечивают на эквивалентных резисторах значение напряжения, превышающее максимальное значение, указанное на листе характеристик соответствующей лампы, должно проводиться дополнительно следующее испытание.

Эквивалентные резисторы заменяют резисторами, сопротивление которых  $R$ , Ом, рассчитывают по формуле

$$R = \frac{11,0}{2,1 \cdot I_n} \text{ } \Psi$$

где  $I_n$  — номинальный рабочий ток лампы, А, приведенный на соответствующем листе характеристик лампы.

При включении ПРА в сеть с напряжением от 92 до 106 % нормируемого для ПРА ток, проходящий через каждый резистор, не должен превышать более чем в 2,1 раза значение номинального рабочего тока лампы.

**7 МОЩНОСТЬ И ТОК ЛАМПЫ**

Испытание должно проводиться в соответствии с разделом А.6 приложения А.

**7.1 Для ламп, работающих со стартером (в т. ч. со встроенным)**

ПРА должен обеспечивать на номинальной лампе мощность не

менее 92,5 % и ток не более 115 % от соответствующих значений этих параметров, измеренных у той же лампы при включении ее с ДОО. При этом испытании и ДОО, и ПРА должны быть включены в сеть с одной и той же нормируемой для ПРА частотой при напряжении, нормируемом для каждого из них.

Для ПРА, предназначенных также для включения последовательно соединенных ламп нормированной мощностью не более 20 Вт каждая, указанные выше нормы изменяются на 5 %, т. е. 87,5 % для мощности вместо 92,5 % и 120 % для тока вместо 115 %. В этом случае при испытании с ДОО значение мощности определяют как сумму мощностей каждой лампы, измеренных с ДОО.

**Примечание** — В приложении В приведен перечень типов ПРА, пригодных для включения с двумя последовательно соединенными лампами, которые не обязательно подвергать дополнительному испытанию в двухламповой схеме.

#### **7.2 Для ламп, работающих без стартера**

ПРА должен обеспечивать ток номинальной лампы не более 115 % значения тока той же лампы при включении ее с ДОО.

Мощность, потребляемая лампой при ее работе с ПРА, должна быть такой, чтобы световой поток номинальной лампы был не менее 90 % светового потока той же лампы при включении ее с ДОО в схеме с или без дополнительного подогрева электродов в зависимости от принятого метода измерения (см. приложение А).

Для ламп, для которых применимы оба метода измерения электрических и световых характеристик, указанных на соответствующем листе характеристик ламп в МЭК 81, изготовитель ПРА должен указать метод, который необходимо применять.

При этих испытаниях и ДОО, и ПРА должны быть включены в сеть с одной и той же нормируемой для ПРА частотой при напряжении, нормируемом для каждого из них.

### **8 КОЭФФИЦИЕНТ МОЩНОСТИ**

При работе ПРА с одной или несколькими номинальными лампами при нормируемых значениях напряжения и частоты измеренное значение коэффициента мощности комплекта «лампа+ПРА» должно быть не более чем на 0,05 меньше указанного в маркировке значения.

Для ПРА с высоким коэффициентом мощности, его величина, измеренная при указанных выше условиях, должна быть не менее

0,85. Для таких ПРА с высоким коэффициентом мощности измеренное значение коэффициента мощности ни при каких условиях не должно быть менее 0,85.

**Примечание** — В США коэффициент мощности ПРА с высоким коэффициентом мощности принят не менее 0,90.

## 9 ТОК, ПОТРЕБЛЯЕМЫЙ ИЗ СЕТИ

Ток, потребляемый из сети ПРА, работающим с номинальной лампой при нормируемом напряжении, не должен отличаться от указанного в маркировке ПРА более чем на 10 %.

## 10 МАКСИМАЛЬНЫЙ ТОК В КАЖДОМ ВЫВОДЕ ЭЛЕКТРОДОВ

Требование распространяется только на ПРА для ламп, работающих без стартера, при проведении испытания в соответствии с разделом А7 приложения А.

При нормальном использовании и напряжении сети, равном 106 % нормируемого, ток, проходящий через любой из выводов электродов ламп, не должен быть более значения, указанного на соответствующем листе характеристик ламп в МЭК 81 или МЭК 901.

## 11 ФОРМА КРИВОЙ ТОКА

### 11.1 Форма кривой потребляемого тока

Гармоники тока, потребляемого светильником, должны соответствовать МЭК 555—2.

**Примечание** — Требования применимы к светильникам или ПРА, которые предназначены для присоединения к источникам питания, указанным в разделе 4 МЭК 555—2.

Если отдельные испытания с номинальными лампами показали, что ПРА удовлетворяет требованиям соответствующей таблицы МЭК 555—2, то светильник считают соответствующим этим требованиям и не подлежащим проверке. Изготовитель обязан указать, должен или не должен испытуемый ПРА подвергаться следующему испытанию.

Если ПРА не были проверены отдельно или не соответствуют этому требованию, то светильник подлежит этому испытанию и должен удовлетворять этому требованию.

Испытание проводят в соответствии с требованиями раздела А8 приложения А.

ПРА должен работать при его нормируемом напряжении с одной или несколькими номинальными лампами. После стабилизации режима работы лампы форма кривой тока должна быть такой, чтобы содержание гармоник не превышало значений, указанных в соответствующей таблице МЭК 555—2.

#### **11.2 Форма кривой рабочего тока лампы**

Испытание должно проводиться в соответствии с разделом А8 приложения А.

ПРА должен работать при его нормируемом напряжении с одной или несколькими номинальными лампами. После стабилизации режима работы лампы форма кривой рабочего тока лампы должна соответствовать следующим требованиям:

а) последовательные полуволны тока должны иметь на осциллографе одинаковую форму, а их амплитудные значения не должны отличаться друг от друга более чем на 5 %.

Если измерения с осциллографа вызывают сомнения, требование считают выполненным, если каждая гармоническая составляющая не превышает 2,5 % от основного тока;

б) отношение амплитудного значения тока к действующему значению не должно быть более 1,7.

### **12 ЗАЩИТА ОТ МАГНИТНЫХ ВЛИЯНИЙ**

ПРА должны иметь эффективную защиту от влияния расположенных поблизости ферромагнитных материалов.

Проверку проводят следующим испытанием.

ПРА должен работать при его нормируемом напряжении с соответствующей лампой. После стабилизации режима работы лампы стальную пластину толщиной 1 мм, длина и ширина которой больше контура ПРА, последовательно прикладывают вплотную к основанию ПРА и на расстоянии 1 мм от каждой его стороны.

Каждый раз измеряют потребляемый лампой ток, значение которого не должно отличаться более чем на 2 % от значения, измеренного при отсутствии стальной пластины.

### **13 ПОЛНОЕ СОПРОТИВЛЕНИЕ НА ЗВУКОВЫХ ЧАСТОТАХ**

Проверку ПРА, имеющих в маркировке символ полного сопротивления на звуковых частотах, проводят при помощи одной из двух схем, указанных в разделе А9 приложения А.

В диапазоне частот 400—2000 Гц полное сопротивление ПРА,

работающего с соответствующей номинальной лампой при нормируемых напряжении и частоте, должно быть индуктивным. Его величина в омах должна быть по крайней мере равна сопротивлению резистора, который рассеивает ту же мощность, что и комплект «лампа+ПРА» при нормируемых напряжении и частоте.

Полное сопротивление ПРА измеряют сигналом, напряжение которого равно 3,5 % нормируемого напряжения питания ПРА.

Для диапазона 250–400 Гц значение полного сопротивления должно быть по крайней мере равно половине минимального значения, допустимого для диапазона частот 400–2000 Гц.

#### Примечания

1 Конденсаторы для подавления радиопомех емкостью менее 0,2 мкФ (суммарное значение), если они встроены в ПРА, в процессе этих испытаний могут быть отсоединены.

2 В некоторых странах разрешены только ПРА, соответствующие требованиям настоящего пункта.

## ПРИЛОЖЕНИЕ А

## ИСПЫТАНИЯ

## А.1 ОБЩИЕ УСЛОВИЯ ИСПЫТАНИЙ

А.1.1 Применимы общие требования приложения А ГОСТ Р МЭК 920, но для некоторых испытаний, в частности, для проверки выполнения требований раздела А8 настоящего приложения необходима более высокая точность синусоидальности формы волны напряжения сети, особенно, если конденсаторы прямо или косвенно присоединяются параллельно сетевым зажимам ПРА. В этом случае могут потребоваться специальные устройства для сглаживания формы кривой напряжения сети.

## А.1.2 Магнитные влияния

Если нет иных указаний, то на расстоянии менее 25 мм от любой поверхности ДООИ или испытуемого ПРА не должно находиться никаких предметов с магнитными свойствами.

## А.1.3 Установка и присоединение номинальных ламп

## а) Установка

Для обеспечения наибольшей стабильности электрических характеристик номинальных ламп они должны располагаться, как указано на листе характеристик соответствующей лампы. Если на листе характеристик соответствующей лампы нет указаний по установке, то лампы устанавливают горизонтально.

Рекомендуется, чтобы лампы постоянно оставались в покое в патронах.

## б) Номинальные лампы, работающие со стартером (в т. ч. встроенным)

Лампы должны быть отожжены при определенном порядке соединения контактных штырьков лампы с ПРА и стартером и должны использоваться при этом же порядке соединения (см. раздел А.6).

## в) Номинальные лампы, работающие без стартера

Изложенное в подпункте б) требование о постоянстве порядка присоединения контактных штырьков лампы должно выполняться для присоединения штырьков работающих без стартера ламп к определенным контактным зажимам ПРА, как это предусмотрено принципиальной электрической схемой ПРА.

## А.1.4 Стабильность номинальной лампы

а) Перед каждым измерением лампа должна быть выведена на установившийся рабочий режим. Недопустимо шнурование разряда в лампе.

б) Характеристики лампы должны быть проверены непосредственно перед и сразу после испытаний.

А.1.5 ДООИ и номинальные лампы должны соответствовать приложениям С и D соответственно.



## А.2 ДОПОЛНИТЕЛЬНЫЕ ТРЕБОВАНИЯ К ИСПЫТАНИЮ ДОО

А.2.1 Измерения ДОО следует производить только после стабилизации его теплового режима.

### А.2.2 Измерение отношения напряжение/ток

Типовая испытательная схема приведена на рисунке 1. При использовании этой схемы не нужна коррекция на собственное потребление вольтметра, если его внутреннее сопротивление соответствует требованиям приложения А ГОСТ Р МЭК 920.

Если частота питающей сети отличается от нормируемого значения, то необходимо введение соответствующей поправки на измеренное значение напряжения:

$$\text{напряжение при } f = \text{напряжение при частоте } f \frac{f_n}{f}$$

### А.2.3 Измерение коэффициента мощности

Типовая испытательная схема измерения коэффициента мощности приведена на рисунке 2.

Необходимо введение поправки на собственное потребление измерительных приборов.

### А.2.4 Проверка защиты от магнитных влияний

Указанная в С.2.2 приложения С стальная пластина должна иметь размеры, которые не менее чем на 25 мм больше размеров любой проекции корпуса ПРА, и должна располагаться геометрически симметрично к каждой испытываемой поверхности ПРА.

## А.3 ОТБОР НОМИНАЛЬНЫХ ЛАМП

А.3.1 Для ламп, работающих со стартером или без него, предусмотрен следующий метод измерения электрических и световых характеристик без отдельного подогрева электродов.

Рекомендуемая схема отбора номинальных ламп приведена на рисунке 3.

После зажигания лампы зажигающее устройство отключают от лампы. Это не применимо к лампам со встроеным зажигающим устройством.

Измерение тока, напряжения и мощности лампы для проверки их соответствия требованиям приложения D проводят после стабилизации рабочего режима.

При измерении напряжения или мощности лампы цепи напряжения неиспользуемых измерительных приборов отключают.

При измерении мощности лампы в показания ваттметра не следует вводить поправку на собственное потребление ваттметра (общая точка цепей напряжения и тока ваттметра соединена с лампой).

**Примечание** — Это указание основано на том, что в большинстве случаев при одном и том же напряжении сети внутреннее потребление

## ГОСТ Р МЭК 921—97

ваттметра приблизительно компенсирует снижение мощности, потребляемой лампой, вызванное подключением цепи напряжения ваттметра параллельно лампе.

При сомнении всегда существует возможность вычисления поправки после измерения при нескольких других значениях сопротивления резистора, присоединенного параллельно лампе. Измерения проводят присоединением параллельных резисторов и считыванием каждый раз показаний ваттметра. Затем экстраполированием полученных результатов определяют реальную мощность при отсутствии параллельного потребления.

А.3.2 Для ламп, работающих без стартера, предусмотрен следующий метод измерения электрических и световых характеристик с отдельным подогревом электродов.

### А.3.2.1 Схема

Используемая схема приведена на рисунке 4. Она отличается от схемы рисунка 3 отсутствием стартера и добавлением понижающих трансформаторов для подогрева электродов. Первичное напряжение этих трансформаторов должно быть отрегулировано так, чтобы получить необходимое выходное напряжение. Вторичные обмотки этих трансформаторов должны присоединяться к электродам так, чтобы их напряжение вычиталось из напряжения основной цепи ПРА.

Напряжение питания А — напряжение, нормально предписанное для ДОО, соответствующего типу измеряемой лампы.

Напряжение питания В может иметь тот же источник, что и напряжение А, но должно иметь независимую регулировку. Напряжения питания А и В предпочтительно должны иметь один источник, но не должны быть от разных фаз многофазной сети.

Два отдельных трансформатора для подогрева электродов (или один с двумя вторичными обмотками) должны быть достаточно высокого качества, иметь удовлетворительную регулировку и быть рассчитаны на предельный ток, во много раз больший, чем требуется. Они также должны иметь малые потери мощности, чтобы свести к минимуму влияние, которое какая-либо ошибка в измерении этих потерь могла бы оказать на общую мощность, потребляемую лампой.

**П р и м е ч а н и е** — Этим требованиям отвечает трансформатор, обеспечивающий при напряжении 3,6 В в режиме короткого замыкания мощность на вторичной обмотке не менее 50 В·А.

Для ламп с низкоомными электродами среднее значение напряжения на электроде составляет 3,6 В.

### А.3.2.2 Калибровка

Каждый трансформатор (или пара трансформаторов) для подогрева

электродов должен быть индивидуально откалиброван для определения потерь мощности при нормальной работе.

Эти потери мощности изменяются в зависимости от тока, потребляемого конкретным типом электрода. Значение потерь мощности для конкретного трансформатора и каждого типа электрода определяют заранее. Эти значения учитывают в результатах измерений различных типов ламп.

«Калибровку напряжения» проводят для каждого трансформатора, она заключается в определении напряжения, которое следует приложить к первичной обмотке, чтобы получить требуемое вторичное напряжение. Калибровка, хотя и не является необходимой, не позволяет использовать более грубый прибор для измерения напряжения, исключая постоянное использование более точного вольтметра с низковольтным термопреобразователем.

Используемая для калибровки схема приведена на рисунке 5. Каждая вторичная обмотка должна быть соединена с эквивалентным резистором, электрические характеристики которого соответствуют типу электрода. Первичное напряжение регулируют так, чтобы среднее значение каждого из двух вторичных напряжений было равно 3,6 В, и регистрируют это значение первичного напряжения. Необходимо, чтобы калибровка была проведена для электродов всех типов, для которых предназначен данный трансформатор.

Потери мощности в трансформаторе (потери в магнитопроводе и потери на тепло суммируют) должны определяться для каждого вида нагрузки. Измерение потерь должно выполняться в схеме, приведенной на рисунке 5. При первичном напряжении, установленном так, чтобы получилось требуемое вторичное напряжение (3,6 В), измеряют мощность на эквивалентном резисторе.

Затем вычисляют потери мощности в трансформаторе как мощность, потребляемую во входной цепи за вычетом поправок на собственное потребление приборов (для двух приборов, измеряющих вторичное напряжение) и за вычетом мощности на эквивалентных резисторах. Мощность на эквивалентных резисторах можно вычислить как  $E^2/R$  для каждой вторичной обмотки. Поскольку общая мощность, которую приходится измерять, составляет от 5 до 10 Вт, то нужно использовать ваттметр малых мощностей.

Потери мощности в трансформаторе считают постоянными для всех ламп, имеющих однотипные электроды, и не вводят поправок при незначительных различиях, возникающих из-за разброса характеристик реальных электродов.

#### А.3.2.3 Измерение

Для определения соответствия лампы требованиям приложения D ее мощность, ток и напряжение на лампе должны измеряться в установившемся рабочем режиме.

Мощность лампы следует рассматривать как сумму мощности, измеренной с ДОО (измеренной в обычной схеме), и мощности, расходуемой на

## ГОСТ Р МЭК 921—97

подогрев электродов (измеренной на входе трансформаторов подогрева электродов с учетом поправок, указанных в А.3.2.2)

При измерении напряжения или мощности лампы цепь напряжения не используемого при данном измерении измерительного прибора должна быть разомкнута.

При измерении мощности в цепи лампы поправок на собственное потребление ваттметра не делают (общая точка цепей напряжения и тока ваттметра соединена с лампой). Здесь также применимо примечание к А.3.1 о ненужности введения поправки на собственное потребление цепи напряжения ваттметра.

### А.4 ИЗМЕРЕНИЕ НАПРЯЖЕНИЯ ХОЛОСТОГО ХОДА

#### А.4.1 Для ламп, работающих со starterом

Для измерения напряжения холостого хода на зажимах starterа электроды лампы заменяют эквивалентными резисторами, параметры которых удовлетворяют указанным на соответствующем листе характеристик лампы по МЭК 81 или МЭК 901.

#### А.4.2 Для ламп, работающих без starterа

Для измерения напряжения холостого хода на зажимах лампы, электроды лампы должны заменяться эквивалентными резисторами, параметры которых удовлетворяют указанным на соответствующем листе характеристик лампы по МЭК 81 или МЭК 901.

Принимают наибольшее значение напряжения из четырех измеренных между контактными зажимами лампы.

#### А.4.3 Для ламп с встроенным starterом

Для измерения напряжения холостого хода на контактных зажимах лампы, электроды лампы заменяют эквивалентными резисторами, значения которых должны удовлетворять указанным на листах характеристик соответствующих ламп по МЭК 901.

### А.5 УСЛОВИЯ ИЗМЕРЕНИЙ ПРЕДВАРИТЕЛЬНОГО ПОДОГРЕВА ЭЛЕКТРОДОВ

#### А.5.1 Для ламп, работающих со starterом (в т. ч. встроенным)

Для измерения тока предварительного подогрева электродов каждый электрод лампы заменяют эквивалентным резистором, параметры которого удовлетворяют указанным на соответствующем листе характеристик ламп по МЭК 81 или МЭК 901.

#### А.5.2 Для ламп, работающих без starterа

Для измерения тока предварительного подогрева электродов значение сопротивления эквивалентных резисторов выбирают с учетом внутреннего сопротивления вольтметров.

## А.6 ИЗМЕРЕНИЕ МОЩНОСТИ И ТОКА ЛАМПЫ

### А.6.1 Для ламп, работающих со стартером (в т. ч. встроенным)

Пример схемы измерения приведен на рисунке 6.

Измерения проводят при отключенном стартере. Это требование не применяется к лампам с встроенным стартером. В цепи лампы не должно быть потенциальных цепей измерительных приборов, присоединенных к стартерным выводам лампы.

При измерении напряжения или мощности лампы потенциальная цепь неиспользуемого измерительного прибора должна быть отключена.

При измерении мощности лампы не вводят поправку на собственное потребление ваттметра (общая точка цепей напряжения и тока ваттметра соединена с лампой).

Для уменьшения времени стабилизации режима работы лампы при переключении с одного ПРА на другое должна быть применена техника быстрого переключения. При этом не должен изменяться порядок присоединения штырьков номинальной лампы.

**Примечание** — Указание о ненужности введения поправки на собственное потребление цепи напряжения ваттметра основано на том, что в большинстве случаев при одном и том же напряжении сети внутреннее потребление ваттметра приблизительно компенсирует снижение потребляемой лампой мощности, вызванное подключением цепи напряжения ваттметра параллельно лампе. При сомнении в этом всегда существует возможность вычисления поправки после измерения при других значениях сопротивления резистора, присоединенного параллельно лампе. Измерения проводят присоединением параллельно резисторов и считыванием каждый раз показаний ваттметра. Затем экстраполированием полученных результатов определяют реальную мощность при отсутствии параллельного потребления.

### А.6.2 Для ламп, работающих без стартера

Пример схемы измерения приведен на рисунке 7. В основном она состоит из:

а) переключателя, предпочтительно быстродействующего, обеспечивающего подключение номинальной лампы или к ДОО, или к испытываемому ПРА. При использовании метода измерения электрических и световых характеристик лампы без отдельного подогрева электродов следует использовать схему по рисунку 3. При использовании метода измерения электрических и световых характеристик лампы с отдельным подогревом электродов следует использовать схему по рисунку 4;

б) средства измерения потребляемого лампой тока

**Примечание** — Рисунок 7 иллюстрирует метод измерения тока лампы:

- на верхнем электроде — амперметром с двумя обмотками;
- на нижнем электроде — методом трансформатора тока.

Поскольку в общем случае в схеме бесстартерного ПРА отсутствует провод, по которому течет только ток лампы, то для измерения этого тока требуются специальные методы.

Для этого на рисунке 7 указаны два метода; допустимы также другие методы, обеспечивающие те же результаты.

Один из этих методов использует амперметр с двумя обмотками, который показывает сумму двух токов в обмотках. Обмотки включены в провода, присоединенные к одному и тому же электроду лампы (см. верхнюю часть рисунка 7).

Для компенсации искажений, вызываемых введением измерительного прибора в параллельные цепи предварительного подогрева электродов, проводят второе измерение после включения в каждый провод дополнительного резистора, сопротивление которого равно внутреннему сопротивлению амперметра.

Если  $I_1$  и  $I_2$  — два следующих друг за другом измеренные значения тока, то истинное значение тока лампы, работающей в нормальных условиях, вычисляют по формуле

$$I = I_1 + (I_1 - I_2),$$

если выполнены условия приложения А ГОСТ Р МЭК 920.

Второй метод использует трансформатор тока, сердечник которого обматывают заданное число раз двумя проводами, идущими от одного электрода лампы.

Соответствующий прибор для измерения тока (например, термопреобразователь с милливольтметром) подключают к вторичным зажимам этого трансформатора.

Этот комплект представляет собой средство измерения суммарного значения тока, проходящего по двум проводам. Предварительно комплект калибруют включением вместе с лампой в схему, в которой ток, проходящий по цепи, может быть измерен обычным методом (например, в схеме с ДОО).

**Примечание** — При использовании трансформатора тока приведенным полным сопротивлением средств измерения в цепи лампы можно полностью пренебречь, доведя его, например, до сотых долей ома.

Полное сопротивление измерительного прибора по отношению к цепи подогрева электродов, представляющее собой последовательное сопротивление двух проводов, обмотанных вокруг сердечника, также может быть доведено до значения того же порядка.

Если тем не менее одним из этих полных сопротивлений нельзя пренебречь, то оно должно соответствовать требованиям приложения А ГОСТ Р МЭК 920, а его влияние на результаты измерений оценивают методом амперметра с двумя обмотками, описанным выше;

с) устройства измерения показателя, пропорционального световому потоку лампы.

Для этого не надо помещать лампу в фотометрический шар. Достаточно установить фотоэлемент на определенном расстоянии от лампы, направить его на ее центральную часть, защитив фотоэлемент от посторонней засветки и исключив перемещение лампы фотоэлемента относительно друг друга при проведении испытания. Проводят два таких измерения: одно на лампе, включенной в схему с ДОО, другое — на лампе, включенной с испытуемым ПРА.

#### А.7 ИЗМЕРЕНИЕ МАКСИМАЛЬНОГО ТОКА В ВЫВОДАХ ЭЛЕКТРОДОВ

Схема измерения приведена на рисунке 8.

Выбрана схема, обеспечивающая нормальную работу ПРА при проведении измерения независимо от положения катодного пятна на электроде.

Значения сопротивления эквивалентных резисторов должны удовлетворять указанным на соответствующем листе характеристик ламп по МЭК 81

Для обеспечения нормальных условий работы ПРА электроды номинальной лампы должны быть подогреты от независимых цепей при напряжении, равном значению, которое будет обеспечивать испытуемый ПРА при испытательном напряжении питания.

Для компенсации искажений, вносимых введением амперметра, измерения повторяют с введением в цепь резистора ( $r$ ), сопротивление которого равно внутреннему сопротивлению амперметра, и результаты измерений корректируют в соответствии с разделом А.6 настоящего приложения.

Измерение проводят в четырех проводах 1, 2, 3 и 4, не меняя положения лампы.

#### А.8 ИЗМЕРЕНИЕ ФОРМЫ КРИВОЙ ТОКА (рисунок 9)

##### А.8.1 Для ламп, работающих со стартером

Содержание гармоник в потребляемом лампой токе определяют селективным вольтметром или анализатором гармоник при наличии в цепи резистора  $R_1$ , сопротивление которого должно соответствовать А.1.4 ГОСТ Р МЭК 920.

Селективный вольтметр или анализатор гармоник должны обеспечивать, чтобы каждое измерение, проведенное на конкретной гармонике, не искажалось другими гармониками. Амплитудное значение потребляемого лампой тока определяют калиброванным осциллографом и резистором  $R_2$ , введенным в заземленную часть схемы.

Селективный вольтметр или анализатор гармоник и осциллограф должны быть соединены с заземляющим контактным зажимом схемы. В процессе каждого из двух измерений неиспользуемые резисторы должны быть закорочены, а неиспользуемые приборы отключены.

Подключенный к стартеру конденсатор должен быть заменен конденсатором емкостью 0,01 мкФ.

Следует убедиться, что источник питания имеет достаточно малое сопротивление во всем диапазоне частот. При оценке результатов измерений необходимо принимать во внимание искажение формы кривой напряжения питания, превышающее 3 % (см. подпункт А.1.2с) ГОСТ Р МЭК 920.

При сомнении применяют источник питания без искажения формы кривой напряжения.

#### **А.8.2 Для ламп, работающих без стартера**

Измерение потребляемого лампой тока проводят как указано в А.8.1.

Приведенное в разделе А.6 настоящего приложения измерительное устройство с трансформатором тока для измерения потребляемого лампой тока пригодно также и для определения формы кривой или амплитудного значения потребляемого лампой тока.

Для этого также могут служить резистор, присоединенный к вторичным зажимам трансформатора тока, или чисто активное сопротивление термopеобразователя вместе с устройством для измерения тока, указанным в разделе А.6.

В этом случае резистор должен быть эквивалентен резистору  $R_2$  на рисунке 9, и измерительный прибор должен быть подключен непосредственно к нему. Поскольку значение сопротивления этого резистора должно быть небольшим, то может оказаться необходимым введение усилителя между ним и осциллографом.

Калибровку комплекта (трансформатор тока, резистор, анализатор гармоник и осциллограф), а также проверку отсутствия искажения формы кривой напряжения питания следует проводить включением комплекта в схему с лампой, для которой определение формы кривой потребляемого тока может быть проведено прямым методом. Результаты, полученные с трансформатором тока, сравнивают с результатами, полученными прямым измерением.

Относительно влияния, вносимого в цепь лампы полным сопротивлением измерительного прибора с трансформатором тока в цепи лампы, см. примечание к подпункту А.6.2b). Условие отсутствия искажений определяется прежде всего допустимым значением сопротивления нагрузки трансформатора тока, и соответственно это постоянно требует поддерживать полное сопротивление очень низким. Необходимо, чтобы при всех условиях соблюдались требования приложения А ГОСТ Р МЭК 920.

### **А.9 ИЗМЕРЕНИЕ ПОЛНОГО СОПРОТИВЛЕНИЯ НА ЗВУКОВЫХ ЧАСТОТАХ**

На рисунках 10 и 11 приведены два варианта, реализующие соответственные способы А и В схемы измерения.

Более простая для исполнения схема на рисунке 11 может быть использована при отсутствии каких-либо сомнений в индуктивном характере пол-



ного сопротивления на звуковых частотах. В противном случае используют схему на рисунке 10.

Представленная на рисунке 10 мостовая схема позволяет измерять не только абсолютное значение (модуль) полного сопротивления  $Z$  на звуковых частотах комплекта «лампа+ПРА», но и его изменения.

Допустим, что сопротивления  $R_1$  и  $R_2$  относятся к двум резисторам, значения которых, как указано на схеме, соответственно равны 5 и 200000 Ом (последнее значение, по крайней мере, некритично). Когда при помощи регуляторов  $R$  и  $C$  будет достигнуто равновесие моста для той звуковой частоты, на которую настроен анализатор гармоник (или любой другой пригодный для этого селективный чувствительный элемент), то в общем случае имеем

$$Z = R_1 R_2 \left( \frac{1}{R} + j \omega C \right).$$

Если значения резисторов  $R_1$  и  $R_2$  точно соответствуют указанным на схеме, то

$$Z = 10^6 \left( \frac{1}{R} + j \omega C \right).$$

В схеме рисунка 11 при помощи переключателя измеряют одним и тем же анализатором гармоник на одной и той же звуковой частоте два значения напряжения звуковой частоты:  $U_B$  на зажимах комплекта «лампа+ПРА» и  $U_R$  на зажимах резистора  $R$ . Полное сопротивление комплекта «лампа+ПРА» на выбранной для измерения частоте определяют по формуле

$$Z = R \frac{U_B}{U_R}.$$

где (для обеих схем)  $A$  — трансформатор питания, 50 (60) Гц;

$B$  — испытуемый комплект «лампа+ПРА»;

$Z_1$  — полное сопротивление, модуль которого достаточно высокий для частоты 50 (60) Гц и достаточно низкий для частоты в диапазоне 250—2000 Гц (например, резистор 15 Ом + емкость 16 мкФ);

$Z_2$  — полное сопротивление, модуль которого достаточно низкий для частоты 50 (60) Гц и достаточно высокий для частоты в диапазоне 250—2000 Гц (например, индуктивность 20 мГн).

**П р и м е ч а н и е** — Полное сопротивление  $Z_1$  и/или  $Z_2$  не используют, если соответствующий источник питания обладает малым внутренним полным сопротивлением для других токов.

## ПРИЛОЖЕНИЕ В

РАБОТА ДВУХ ПОСЛЕДОВАТЕЛЬНО СОЕДИНЕННЫХ  
ЛАМП

Приложение устанавливает перечень ПРА, которые могут работать с двумя последовательно соединенными люминесцентными лампами и которые не обязательно подвергать таким испытаниям, как, например, испытаниям по 7.1 настоящего стандарта.

Приложение применимо к индуктивным ПРА с напряжением питания 220—250 В для ламп, работающих со стартером.

Таблица П1 — ПРА для серийных трубчатых люминесцентных ламп

Лампы		ПРА для лампы, указанных на листе характеристик	
Тип	Лист характеристик		
2 × 4 Вт	81—МЭК—6020 }	8 Вт	81—МЭК—6040
2 × 6 Вт	81—МЭК—6030 }		
2 × 8 Вт	81—МЭК—6040	13 Вт	81—МЭК—1050
2 × 7 Вт	901—МЭК—2107 }	11 Вт	901—МЭК—2111
2 × 9 Вт	901—МЭК—2109 }		
2 × 15 Вт, Т8	81—МЭК—1104	30 Вт, Т8	81—МЭК—1210
2 × 18 Вт	81—МЭК—1105 }	40 Вт	81—МЭК—1310
2 × 20 Вт	81—МЭК—1110 }		

## ПРИЛОЖЕНИЕ С

## ДРОССЕЛЬ ОБРАЗЦОВЫЙ ИЗМЕРИТЕЛЬНЫЙ

## С.1 МАРКИРОВКА

- ДОИ должен иметь прочную и несмываемую маркировку, содержащую:
- а) слова «Дроссель образцовый измерительный»;
  - б) знак изготовителя (товарный знак или наименование изготовителя, или ответственного поставщика);
  - в) номер серии;
  - г) нормируемая мощность лампы или ее обозначение и калибровочный ток;
  - д) нормируемое напряжение и частота питания.

## С.2 РАСЧЕТНЫЕ ХАРАКТЕРИСТИКИ

## С.2.1 Общее описание

ДОИ состоит из катушки индуктивности с или без дополнительного резистора, и рассчитан для обеспечения рабочих характеристик, удовлетворяющих требованиям раздела С.3.

ДОИ может быть применен как в схеме для ламп, работающих со стартером, так и в схеме с отдельным источником для предварительного подогрева электродов лампы.

Для ламп, работающих без стартера, электрические и световые характеристики которых можно измерить двумя методами, приведенными в справочных листах ламп в МЭК 81, изготовитель должен указать метод, который нужно применять.

## С.2.2 Защита

ДОИ должен быть защищен от магнитных влияний (например, при помощи стальной оболочки) так, чтобы отношение напряжение/ток для тока калибровки не изменялось более чем на 0,20 %, когда пластина из мягкой конструкционной стали толщиной 12,5 мм располагается на расстоянии 25 мм от любой поверхности оболочки ДОИ.

Кроме того, ДОИ должен быть защищен от механических воздействий.

## С.3 РАБОЧИЕ ХАРАКТЕРИСТИКИ

Испытания должны проводиться в соответствии с разделом А.2 приложения А.

## С.3.1 Нормируемое напряжение и частота питания

## ГОСТ Р МЭК 921—97

Нормируемые напряжение и частота питания ДОО должны удовлетворять значениям, указанным на соответствующем листе характеристик лампы в МЭК 81 или МЭК 901.

### С.3.2 Отношение напряжение/ток

Значение отношения напряжение/ток ДОО должно удовлетворять указанному на соответствующем листе характеристик лампы в МЭК 81 или МЭК 901 со следующими допусками:

- a)  $\pm 0,5\%$  — для тока калибровки;
- b)  $\pm 3\%$  — для любого другого значения тока от 50 до 115 % тока калибровки.

### С.3.3 Коэффициент мощности

Значение коэффициента мощности, определенное при токе калибровки, должно удовлетворять указанному на соответствующем листе характеристик лампы в МЭК 81 или МЭК 901 с допуском  $\pm 0,005$ .

### С.3.4 Превышение температуры

Превышение температуры ДОО при окружающей температуре от 20 до 27 °С, измеренное методом сопротивления, не должно быть более 25 К при токе калибровки и нормируемой частоте после стабилизации теплового режима.

## ПРИЛОЖЕНИЕ D

## НОМИНАЛЬНЫЕ ЛАМПЫ

К номинальной относят лампу, прошедшую отжиг в течение не менее 100 ч, если ее мощность, напряжение на ее зажимах или ее рабочий ток, измеренные в схеме с ДОИ, описанной в приложении А, отличаются не более чем на 2,5 % от номинальных или действующих значений, указанных в МЭК 81 или МЭК 901, при измерении их при окружающей температуре 25 °С, если иное не указано на листе характеристик конкретной лампы.

Если измерение характеристик лампы проводят в схеме с отдельным подогревом электродов в соответствии с А.3.2 приложения А, то только потребляемая разрядной цепью мощность, а не общая мощность схемы может отличаться не более чем на 2,5 % от соответствующего значения, указанного в МЭК 81 или МЭК 901.

Сопротивление электродов ламп бесстартерного зажигания не должно отличаться более чем на 10 % от указанного для соответствующего типа лампы. Если это значение выше, то оно может быть уменьшено присоединением параллельного резистора.

Номинальная лампа обязательно должна соответствовать типу испытуемого ПРА.

Форма кривой тока, проходящего через стабилизированную лампу, соединенную с ДОИ, должна быть одинаковой для всех полупериодов тока.

## Примечания

1 Это ограничивает возможность генерации четных гармоник тока из-за выпрямляющего эффекта.

2 Методика отбора номинальных ламп приведена в разделе А3 приложения А.

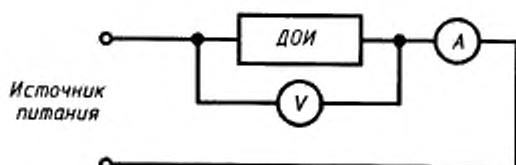


Рисунок 1 — Схема измерения отношения напряжение/ток

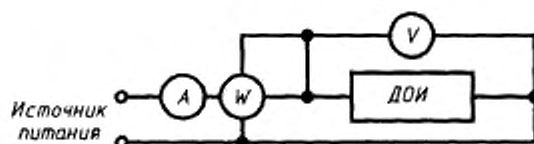
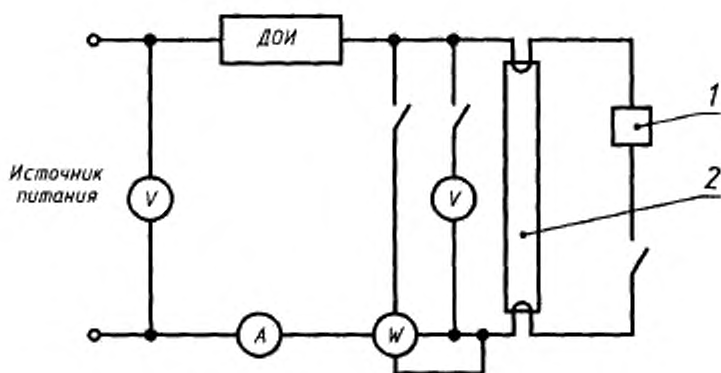


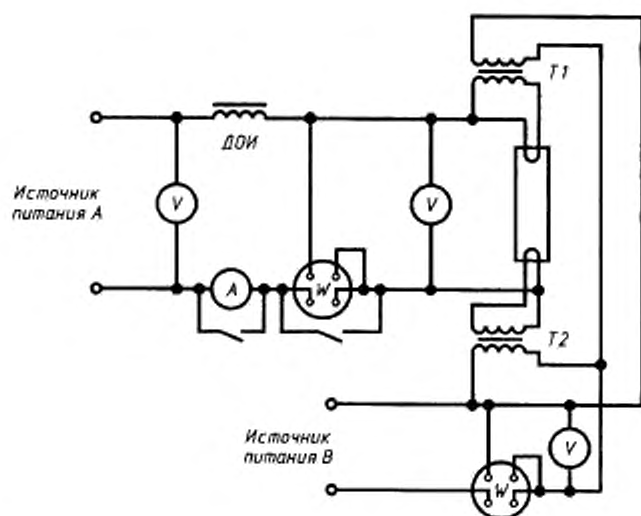
Рисунок 2 — Схема измерения коэффициента мощности



1 — стартер; 2 — испытываемая лампа

П р и м е ч а н и е — Внешний стартер и связанный с ним переключатель исключаются, когда отбирается номинальная лампа со встроенным стартером.

Рисунок 3 — Схема отбора номинальных ламп (без отдельного подогрева электродов)



Примечание — Трансформаторы Т1 и Т2 могут иметь разные источники питания при условии, что напряжения будут иметь одну фазу.

Рисунок 4 — Схема отбора номинальных ламп (с отдельным подогревом электродов)

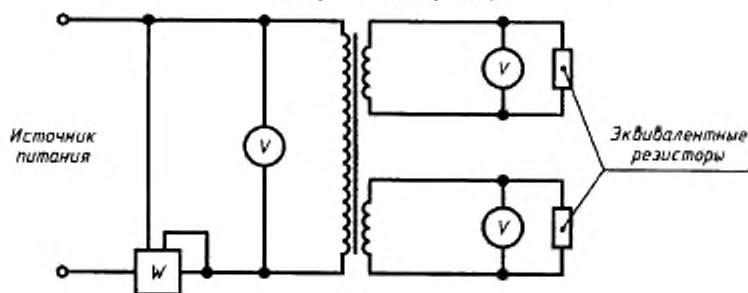
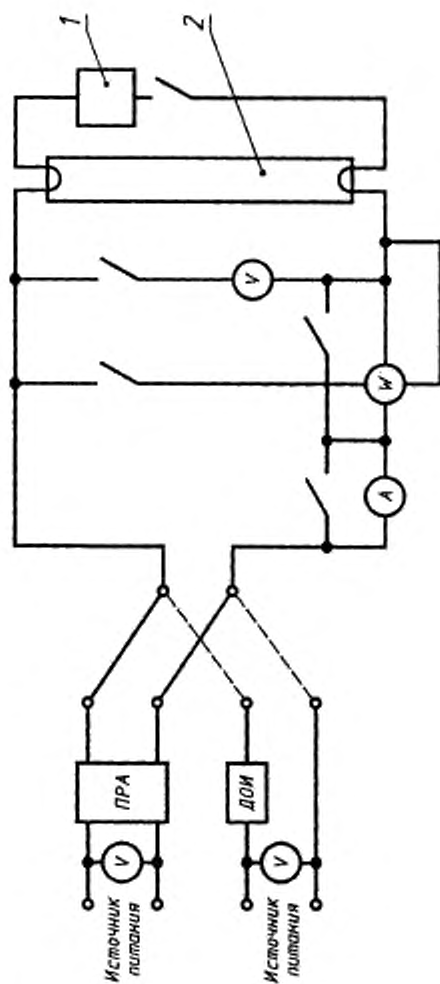


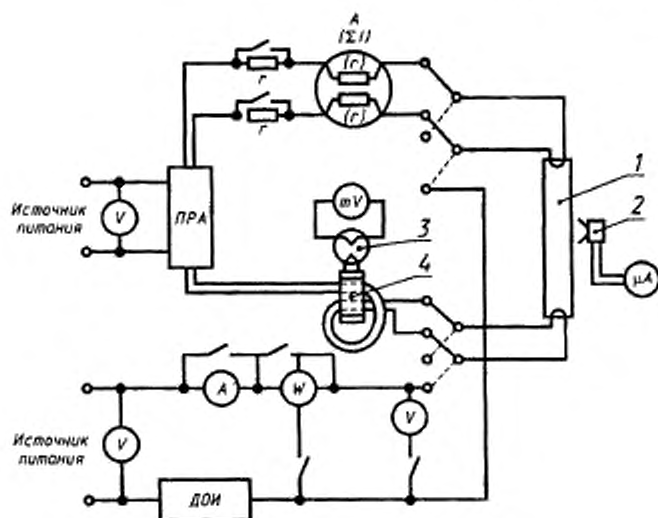
Рисунок 5 — Схема калибровки трансформаторов предварительного подогрева



1 — стартер; 2 — номинальная лампа

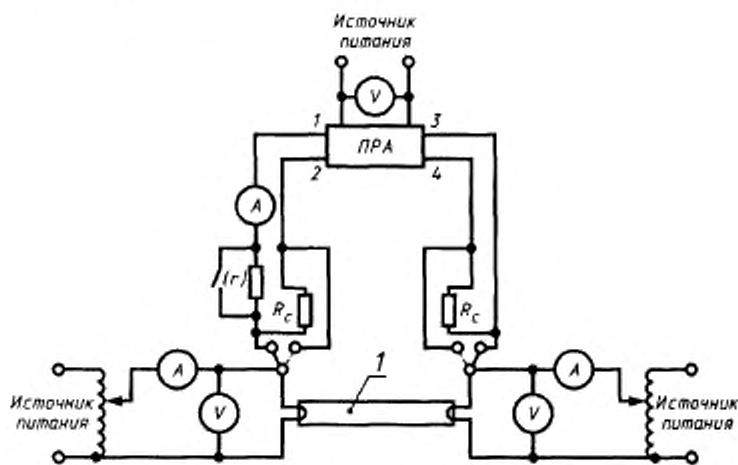
Рисунок 6 — Схема измерения мощности и тока, потребляемого лампой стартерного зажигания





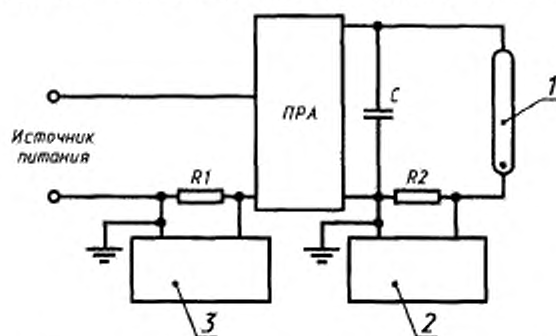
1 — номинальная лампа; 2 — фотозлемент; 3 — термопреобразователь;  
4 — трансформатор тока

Рисунок 7 — Схема измерения мощности и тока, потребляемого лампой бесстартерного зажигания



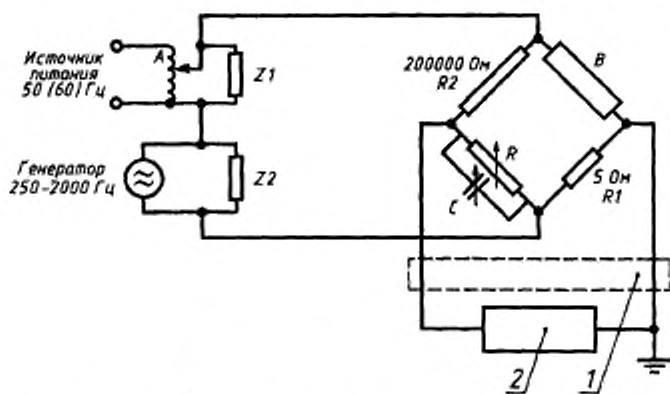
$R_c$  — резистор, сопротивление которого равно сопротивлению электрода;  
 $(r)$  — резистор, сопротивление которого равно внутреннему сопротивлению амперметра,  $I$  — номинальная лампа

Рисунок 8 — Схема измерения максимального тока во вводах



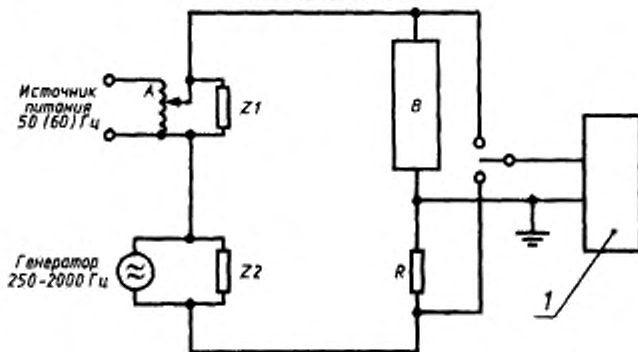
$I$  — номинальная лампа;  $2$  — осциллограф;  $3$  — анализатор гармоник или селективный вольтметр

Рисунок 9 — Схема измерения формы кривой тока



1 — фильтр; 2 — селективный вольтметр или анализатор гармоник

Рисунок 10 — Схема измерения полного сопротивления на звуковых частотах. Способ А



1 — селективный вольтметр или анализатор гармоник

Резистор  $R$  должен соответствовать требованиям раздела А.1.4 б) приложения А ГОСТ Р МЭК 920. Подходящее значение 5 Ом

Рисунок 11 — Схема измерения полного сопротивления на звуковых частотах. Способ В

ГОСТ Р МЭК 921—97

---

УДК 621.327.534.15:006.354 ОКС 29.140.40 Е83 ОКП 34 6170

Ключевые слова: рабочие характеристики, испытания.

---

Редактор *В.П. Озурцов*  
Технический редактор *В.Н. Прускова*  
Корректор *М.И. Першина*  
Компьютерная верстка *Е.Н. Мартымяновой*

Изд. лиц. № 021007 от 10.08.95. Сдано в набор 19.08.97. Подписано в печать 16.09.97  
Усл. печ. л. 2,09. Уч.-изд. л. 1,95. Тираж 232 экз. С914. Зак. 669

---

ИПК Издательство стандартов, 107076, Москва, Колодезный пер., 14.  
Набрано в Издательстве на ПЭВМ  
Филиал ИПК Издательство стандартов — тип. "Московский печатник"  
Москва, Лялин пер., 6  
Плр № 080102