

**Совместимость технических средств
электромагнитная**

**ГЕНЕРАТОРЫ
ЭЛЕКТРОМАГНИТНОГО ПОЛЯ
С ТЕМ-КАМЕРАМИ**

Технические требования и методы испытаний

Издание официальное

Предисловие

1 РАЗРАБОТАН И ВНЕСЕН Техническим комитетом по стандартизации в области электромагнитной совместимости технических средств (ТК ЭМС)

2 ПРИНЯТ И ВВЕДЕН В ДЕЙСТВИЕ Постановлением Госстандарта России от 9 апреля 1997 г. № 128

3 ВВЕДЕН ВПЕРВЫЕ

4 ПЕРЕИЗДАНИЕ, июль 2004 г.

© ИПК Издательство стандартов, 1997

© ИПК Издательство стандартов, 2004

Настоящий стандарт не может быть полностью или частично воспроизведен, тиражирован и распространен в качестве официального издания без разрешения Госстандарта России

Содержание

1 Область применения	1
2 Нормативные ссылки	1
3 Определения	1
4 Технические требования	1
4.1 Общие требования	1
4.2 Требования к генераторам электромагнитного поля	2
5 Методы испытаний	4
5.1 Требования к средствам измерений	4
5.2 Подготовка к испытаниям	5
5.3 Проведение испытаний	5
Приложение А Перечень средств измерений, применяемых при испытаниях ГЭМП	7
Приложение Б Дипольная антенна с детектором	7

ГОСУДАРСТВЕННЫЙ СТАНДАРТ РОССИЙСКОЙ ФЕДЕРАЦИИ

Совместимость технических средств электромагнитная

ГЕНЕРАТОРЫ ЭЛЕКТРОМАГНИТНОГО ПОЛЯ С ТЕМ-КАМЕРАМИ

Технические требования и методы испытаний

Electromagnetic compatibility of technical equipment.
Generators of electromagnetic field with TEM cells.
Technical requirements and test methods

Дата введения 1998—01—01

1 Область применения

Настоящий стандарт распространяется на генераторы электромагнитного поля (ГЭМП) с преобразователями, базирующимися на отрезках линий передачи (ТЕМ-камерами с поперечными волнами), предназначенные для испытаний технических средств (ТС) на устойчивость к воздействию электромагнитных гармонических и модулированных полей.

Стандарт устанавливает основные параметры, технические требования и методы испытаний ГЭМП.

2 Нормативные ссылки

В настоящем стандарте использованы ссылки на следующие стандарты:

ГОСТ 12.1.006—84 ССБТ. Электромагнитные поля радиочастот. Допустимые уровни на рабочих местах и требования к проведению контроля

ГОСТ 8711—93 (МЭК 51—2—84) Приборы аналоговые показывающие электроизмерительные прямого действия и вспомогательные части к ним. Часть 2. Особые требования к амперметрам и вольтметрам

ГОСТ 24375—80 Радиосвязь. Термины и определения

ГОСТ 30372—95/ГОСТ Р 50397—92 Совместимость технических средств электромагнитная. Термины и определения

ГОСТ Р 51317.4.3—99 (МЭК 61000-4-3—95) Совместимость технических средств электромагнитная. Устойчивость к радиочастотному электромагнитному полю. Требования и методы испытаний

ПР 50.2.009—94 ГСИ. Порядок проведения испытаний и утверждения типа средств измерений

3 Определения

В настоящем стандарте применяют термины, установленные в ГОСТ 24375 и ГОСТ 30372.

4 Технические требования**4.1 Общие требования**

4.1.1 ГЭМП должны соответствовать требованиям настоящего стандарта во всем диапазоне нормируемых параметров в рабочей полосе частот, указанной в технических условиях на ГЭМП конкретного типа.

4.1.2 В состав ГЭМП должны входить: генераторы переменного напряжения, согласующие и симметрирующие устройства, преобразователь напряжение—электромагнитное поле (далее в тексте — преобразователь), вольтметр переменного напряжения, нагрузка для поглощения высокочастотной мощности, радиочастотные тракты для соединения функциональных элементов. Допускается совмещение в одном устройстве нескольких функций и наличие дополнительных сервисных устройств.

4.1.3 Преобразователь должен состоять из одного или нескольких отрезков однородных линий передачи с постоянным характеристическим сопротивлением, в котором распространяется поперечная электромагнитная волна типа ТЕМ.

4.1.4 Линии передачи преобразователя могут быть открытыми, закрытыми, с симметричным и несимметричным возбуждением.

4.1.5 Конструктивное исполнение преобразователя должно обеспечивать доступ к испытываемому ТС, его функционирование и контроль параметров при испытаниях.

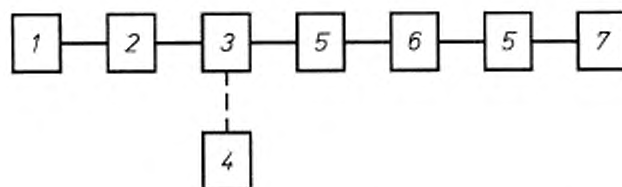
4.1.6 ГЭМП должен соответствовать требованиям техники безопасности по ГОСТ 12.1.006.

4.1.7 Рекомендуется выбирать следующие полосы рабочих частот ГЭМП: от 0,15 до 30 МГц, от 30 до 300 МГц, от 300 до 1000 МГц.

4.1.8 Напряженность электрической составляющей электромагнитного поля, создаваемой ГЭМП, устанавливаются в зависимости от требований к помехоустойчивости испытываемого ТС. Воспроизводимые значения напряженности выбирают из ряда: 1, 3, 10 В/м в соответствии с ГОСТ Р 51317.4.3.

4.2 Требования к генераторам электромагнитного поля

4.2.1 Рекомендуемая функциональная схема ГЭМП приведена на рисунке 1.



1 — генератор сигналов измерительный; 2 — соединительный тракт; 3 — вольтметр переменного напряжения;
 4 — тройниковый переход из комплекта вольтметра; 5 — согласующие (симметрирующие) устройства;
 6 — преобразователь напряжение — электромагнитное поле; 7 — нагрузка

Рисунок 1 — Функциональная схема ГЭМП

4.2.2 Генератор сигналов измерительный, обеспечивающий требование 4.1.8 в рабочем диапазоне частот.

4.2.3 Вольтметр переменного напряжения по ГОСТ 8711.

4.2.4 Тройниковый переход с волновым сопротивлением 50 Ом, коэффициент стоячей волны (КСВН) не более 1,2 в рабочем диапазоне частот из комплекта вольтметра.

4.2.5 Радиочастотный тракт — коаксиальный кабель 50 Ом длиной не более 1 м.

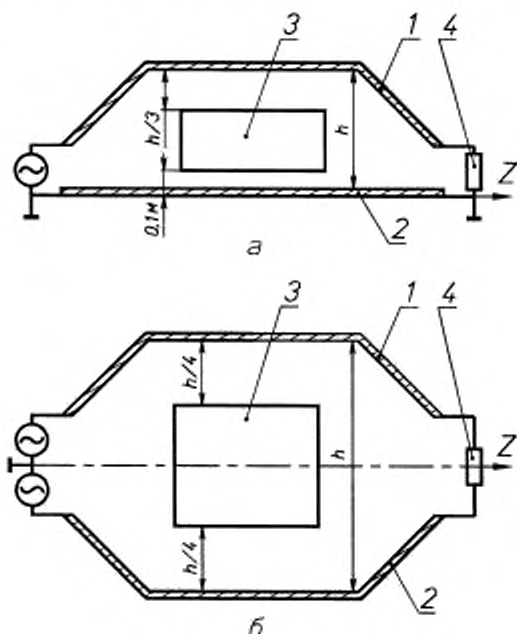
4.2.6 Преобразователь должен иметь рабочий объем, представляющий собой параллелепипед, в который вписывается испытываемое ТС. Рабочий объем должен располагаться в однородном поле, участке линии передачи, образующей преобразователь. В преобразователях с несимметричным возбуждением ТС располагается на электроде с нулевым потенциалом на диэлектрической подставке высотой не менее 0,1 м. Минимальное расстояние от поверхности, ограничивающей рабочий объем, до электрода, находящегося под потенциалом, должно быть не менее $1/3$ минимального расстояния между электродами в месте расположения рабочего объема в преобразователе. В преобразователях с симметричным питанием рабочий объем располагается симметрично относительно электродов преобразователя. Расстояние от поверхности рабочего объема до электродов преобразователя должно быть не менее $1/4$ минимального расстояния между электродами в месте расположения рабочего объема. Размеры рабочего объема и его расположение относительно электродов преобразователя должны быть приведены в технической документации на ГЭМП. Рекомендуемое расположение рабочего объема в преобразователе приведено на рисунке 2.

4.2.7 Преобразователь характеризуется коэффициентом преобразования k (дБ относительно м), определяемым в рабочей полосе частот ГЭМП и вычисляемым по формуле

$$k = 20 \lg U/E, \quad (1)$$

где U — эффективное напряжение, измеренное высокочастотным вольтметром, входящим в состав ГЭМП, В;

E — напряженность поперечной компоненты электрического поля волны, распространяющейся в преобразователе, измеренная в центре рабочего объема, В/м.



a — преобразователь с несимметричным питанием: 1, 2 — электроды, образующие линию (1 — электрод с нулевым потенциалом), 3 — рабочий объем, 4 — нагрузка; *b* — преобразователь с симметричным питанием: 1, 2 — электроды, образующие линию, 3 — рабочий объем, 4 — нагрузка

Рисунок 2 — Расположение рабочего объема в преобразователе

Значение коэффициента преобразования должно быть приведено в документации на ГЭМП. В случае, если коэффициент преобразования зависит от частоты, то его приводят в виде таблицы значений на частотах из рабочей полосы, включая крайние, и задают правила аппроксимации на любую частоту рабочего диапазона.

4.2.8 Основные параметры преобразователя, их значения и методы испытаний должны соответствовать приведенным в таблице 1

Таблица 1

Наименование параметра	Значение параметра			Номер пункта методики испытаний
	0,15—30	30—300	300—1000	
Полоса рабочих частот, МГц	0,15—30	30—300	300—1000	5.3.1
Отклонение входного сопротивления преобразователя с согласующим (симметрирующим) устройством от 50 Ом, %, не более	± 10	—	—	5.3.2
Коэффициент стоячей волны преобразователя с согласующим устройством в тракте 50 Ом, не более	—	1,6	1,6	5.3.2
Погрешность определения коэффициента преобразования, дБ, не более	± 2,0	± 2,5	± 3,0	5.3.3
Неравномерность коэффициента преобразования в полосе частот, дБ, не более	4,0	5,0	6,0	5.3.4
Ослабление продольной компоненты электрического поля относительно поперечной в центре рабочего объема, дБ, не менее	20	20	20	5.3.5
Максимальная неоднородность поперечной компоненты электрического поля в рабочем объеме относительно значения в центре, дБ, не более	± 3,0	± 3,0	± 3,0	5.3.6

4.2.9 Согласованная нагрузка в рабочей полосе частот ГЭМП должна иметь входное сопротивление 50 Ом и КСВН 1,2. Для нагрузки с распределенными параметрами нормируется только максимальная мощность. Мощность, рассеиваемая нагрузкой, P в ваттах должна быть не менее вычисленной по формуле (2):

$$P = \frac{E_{\max}^2 \cdot 10^{k-10}}{50}, \quad (2)$$

где E_{\max} — максимальное значение напряженности поля, создаваемого ГЭМП, В/м;
 k — коэффициент преобразования.

Примечание — Для нагрузок с распределенными параметрами, входящих конструктивно в преобразователи, нормируется только максимальная мощность.

5 Методы испытаний

5.1 Требования к средствам измерений

5.1.1 Для проведения испытаний ГЭМП необходима измерительная аппаратура с параметрами, указанными в таблице 2.

Таблица 2

Наименование измерительного прибора и его основные параметры	Значение параметра	Номер пункта методики испытаний
Измеритель комплексных коэффициентов передачи: диапазон частот, МГц	1—1250	5.3.2
погрешность измерения КСВН при $1,03 < K_{\text{свн}} < 2$, %	$\pm 2,4 \cdot K_{\text{свн}}$	
Измеритель полных сопротивлений:		5.3.2
диапазон частот, Гц	$5-0,5 \cdot 10^6$	
пределы измерения, Ом	$1-10^7$	
погрешность измерения, %	± 5	
Измеритель импеданса и коэффициента передачи:		5.3.2
диапазон частот f , МГц	0,5—110	
пределы измерения модуля импеданса $ Z $, кОм	10—100	
погрешность измерений, %	$\pm (4 + f/30 + Z /25)$	
Измеритель напряженности электрического поля в составе:		5.3.2
вольтметр постоянного тока:		
диапазон измерения, В, не менее	$2 \cdot 10^{-6}-2,0$	
входное сопротивление, МОм, не менее	100	
класс точности	0,06/0,02	
Дипольная антенна с детектором (ДАД):		
диапазон частот, МГц	0,15—1000	
вид поляризации	Линейная	
диапазон измерений, В/м	0,7—10	
коэффициент асимметрии, дБ, не более	0,3	
погрешность измерения электрического поля в рабочем диапазоне частот, дБ	$\pm 1,0$	

5.1.2 Серийные средства измерений, входящие в состав ГЭМП, испытывают в соответствии с разделом «Проведение поверки», изложенным в технической документации. Перечень рекомендуемых средств измерений, применяемых при испытаниях ГЭМП, приведен в приложении А.

5.1.3 Перед проведением испытаний ГЭМП серийные средства измерений должны быть поверены, нестандартные средства измерений — аттестованы в соответствии с ПР 50.2.009.

5.2 Подготовка к испытаниям

5.2.1 Метод отбора образцов для испытаний должен быть указан в технических условиях на ГЭМП конкретных типов.

5.2.2 Перед испытанием ГЭМП должны быть подготовлены к работе в соответствии с инструкцией по эксплуатации.

5.2.3 Проверку параметров ГЭМП рекомендуется проводить на отдельных частотах из ряда: 0,03; 0,1; 0,3; 1,0; 3,0; 10; 30; 100; 300; 1000 МГц и на крайних точках рабочей полосы частот.

5.3 Проведение испытаний

5.3.1 Соответствие техническим требованиям, приведенным в 4.2.1—4.2.7 и 4.2.9, проверяют по технической документации на ГЭМП.

5.3.2 Отклонение входного сопротивления от номинального и КСВН преобразователя с согласующим (симметричными) устройствами проверяют на входном разьеме согласующего устройства, подключенного с помощью кабеля длиной не более 1 м, как указано на рисунке 3, на частотах в соответствии с 5.2.3. Допускается измерять КСВН в полосе рабочих частот. Измерения должны проводиться в условиях, исключающих влияние окружающей обстановки на результат измерения в пределах погрешности измерения. Конкретные требования зависят от вида преобразователя и должны содержаться в документации на ГЭМП.



1 — измеритель импеданса (измеритель КСВН); 2 — кабель длиной 1 м, волновое сопротивление 50 Ом;
3 — согласующие (симметрирующие) устройства; 4 — преобразователь; 5 — нагрузка

Рисунок 3 — Схема измерения входного сопротивления преобразователя с согласующими устройствами

5.3.3 Для определения погрешности коэффициента преобразования ГЭМП ДАД располагают в рабочем объеме преобразователя так, чтобы плоскость, проходящая через вибраторы антенны и ее держатель, была перпендикулярна направлению распространения волны в преобразователе, а центр антенны совпадал с центром рабочего объема с точностью ± 5 мм. На одной из частот в соответствии с 5.2.3 создают поле в преобразователе. С помощью измерительного генератора из состава ГЭМП устанавливают значение напряженности электрического поля 10 В/м по показанию измерителя напряженности электрического поля (ИНП) с ДАД и отсчитывают значение переменного напряжения по вольтметру ГЭМП. Далее определяют фактическое значение коэффициента преобразования ГЭМП k_0 в децибелах по формуле

$$k_0 = 20 \lg U_0/10, \quad (3)$$

где U_0 — показание вольтметра ГЭМП, соответствующее напряженности 10 В/м по показанию ИНП с ДАД, В.

Погрешность коэффициента преобразования ГЭМП Δk в децибелах вычисляют по формуле

$$\Delta k = k - k_0, \quad (4)$$

где k , k_0 — соответственно паспортное и фактическое значения коэффициента преобразования ГЭМП, дБ.

Указанные операции проводят на каждой из частот рабочего диапазона ГЭМП, выбранных в соответствии с 5.2.3.

5.3.4 Для проверки неравномерности коэффициента преобразования в полосе частот используют результаты, полученные в соответствии с 5.3.3. Неравномерность поля ΔA в децибелах вычисляют по формуле

$$\Delta A = k_{0\min} - k_{0\max}, \quad (5)$$

где $k_{0\min}$ и $k_{0\max}$ — соответственно минимальное и максимальное фактические значения коэффициента преобразователя ГЭМП в полосе рабочих частот, дБ.

5.3.5 Для проверки ослабления продольной компоненты электрического поля относительно поперечной устанавливают ДАД в центре рабочего объема в соответствии с 5.3.3. Вращая ДАД вокруг оси держателя на угол 90° относительно первоначального положения, устанавливают вибраторы ДАД параллельно направлению распространения волны в преобразователе, сохраняя значение напряжения на вольтметре ГЭМП, равное U_0 в соответствии с 5.3.3. Фиксируют показания вольтметра постоянного тока ИНП V_0 . Возвращают датчик в исходное положение поворотом на 90° . Уменьшая напряжение измерительного генератора до уровня, при котором показание ИНП будет равно V_0 , фиксируют показания вольтметра переменного тока ГЭМП U_p . Ослабление продольной компоненты электрического поля относительно поперечной D в децибелах вычисляют по формуле

$$D = 20 \lg U_0/U_p, \quad (6)$$

где U_0 — показание вольтметра ГЭМП, соответствующее значению поперечной компоненты электрического поля 10 В/м;

U_p — показание вольтметра ГЭМП, соответствующее показанию ИНП, равному V_0 , В.

Указанные операции проводят на каждой из частот рабочего диапазона ГЭМП, выбранных в соответствии с 5.2.3.

5.3.6 Для проверки максимальной неоднородности поперечной компоненты электрического поля в рабочем объеме относительно значения в его центре устанавливают ДАД в центре рабочего объема, как указано в 5.3.3. Фиксируют показание вольтметра ГЭМП при значении напряженности электрического поля 10 В/м, измеренного с помощью ИНП. Далее ДАД помещают в вершины параллелепипеда, образующего рабочий объем в плоскостях, перпендикулярных направлению распространения волны в преобразователе в соответствии с рисунком 4, и устанавливают показание ИНП, равное 10 В/м, фиксируя показания вольтметра ГЭМП U_n , где $n = 1, 2, \dots, 8$.

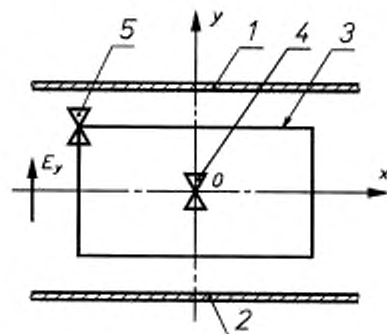
Неоднородность поперечной компоненты электрического поля в n -ой вершине относительно значения в центре H_n в децибелах вычисляют по формуле

$$H_n = 20 \lg U_n/U_0, \quad (7)$$

где U_n — показание вольтметра ГЭМП при установке ДАД в n -ую вершину параллелепипеда, В;

U_0 — показание вольтметра ГЭМП при установке антенны в центре рабочего объема, В.

Из восьми значений H_n определяют максимальное (по модулю) значение H_{\max} , которое определяет максимальную неоднородность поперечной компоненты электрического поля на частоте измерения. Указанные операции проводят на каждой из частот рабочего диапазона ГЭМП в соответствии с 5.2.3. Максимальную неоднородность в рабочей полосе частот определяют как наибольшее из значений H_{\max} .



1, 2 — электроды преобразователя; 3 — рабочий объем; 4 — ДАД в центре рабочего объема; 5 — ДАД в одной из вершин параллелепипеда, ограничивающего рабочий объем; θ — центр рабочего объема; E_y — вектор напряженности электрического поля в системе координат XYZ ; ось Z направлена от плоскости чертежа и совпадает с направлением распространения волны

Рисунок 4 — Расположение измерительной антенны в рабочем объеме преобразователя (поперечное сечение)

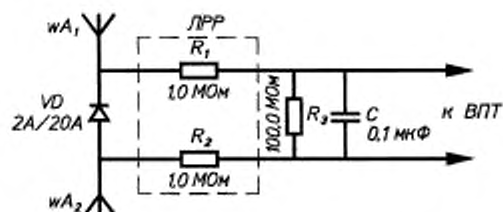
ПРИЛОЖЕНИЕ А
(рекомендуемое)

Перечень средств измерений, применяемых при испытаниях ГЭМП

Наименование	Тип
Измеритель комплексных коэффициентов передачи	P4—37, P4—37/1
Измеритель полных сопротивлений	BM 507
Измеритель импеданса и коэффициента передачи	BM 538
Ампервольтметр цифровой	Ф 30
Дипольная антенна с детектором	В соответствии с приложением Б

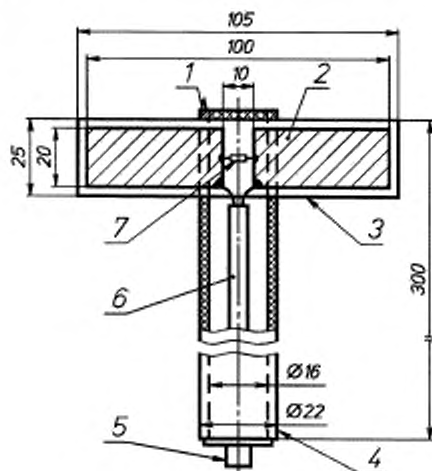
ПРИЛОЖЕНИЕ Б
(рекомендуемое)

Дипольная антенна с детектором



WA_1, WA_2 — вибраторы диполя; VD — диод; LPP — двухпроводная развязывающая резистивная линия ($100 \leq L \leq 250$ мм) с сопротивлениями R_1 и R_2 ; R_3C — фильтр; $ВПТ$ — милливольтметр постоянного тока с входным сопротивлением более 100 МОм

Рисунок Б.1 — Электрическая схема дипольной антенны с детектором на полупроводниковом диоде 16



1 — крышка; 2 — вибраторы диполя в виде удаленных участков фольги на пластине 3; 3 — пластина из одностороннего фольгированного стеклотекстолита толщиной 2 мм; 4 — трубка из стеклотекстолита; 5 — разъем; 6 — резистивная развязывающая линия; 7 — полупроводниковый диод

Рисунок Б.2 — Конструкция дипольной антенны с детектором на полупроводниковом диоде

Ключевые слова: электромагнитная совместимость, устойчивость к электромагнитным помехам, генераторы электромагнитного поля, преобразователь напряжение—электромагнитное поле, поперечная электромагнитная волна типа ТЕМ, напряженность электрической составляющей электромагнитного поля, коэффициент преобразования, входное сопротивление, погрешность преобразования, неоднородность поперечной компоненты электромагнитного поля

Редактор *И.И. Зайончковская*
Технический редактор *В.Н. Прусакова*
Корректор *В.С. Черная*
Компьютерная верстка *И.А. Налейкиной*

Изд. лиц. № 02354 от 14.07.2000. Сдано в набор 14.07.2004. Подписано в печать 08.09.2004. Усл. печ. л. 1,40. Уч.-изд. л. 0,80.
Тираж 64 экз. С 3923. Зак. 804.

ИПК Издательство стандартов, 107076 Москва, Колодезный пер., 14.
<http://www.standards.ru> e-mail: info@standards.ru

Набрано в Издательстве на ПЭВМ

Отпечатано в филиале ИПК Издательство стандартов — тип. «Московский печатник», 105062 Москва, Лялин пер., 6.
Плр № 080102