

ГОСТ 30331.2—95
(МЭК 364-3—93)

ГОСТ Р 50571.2—94
(МЭК 364-3—93)

М Е Ж Г О С У Д А Р С Т В Е Н Н Ы Й С Т А Н Д А Р Т

ЭЛЕКТРОУСТАНОВКИ ЗДАНИЙ

Часть 3

ОСНОВНЫЕ ХАРАКТЕРИСТИКИ

Издание официальное

МЕЖГОСУДАРСТВЕННЫЙ СОВЕТ
ПО СТАНДАРТИЗАЦИИ, МЕТРОЛОГИИ И СЕРТИФИКАЦИИ
М и н с к

Предисловие

1 ПОДГОТОВЛЕН И ВНЕСЕН Техническим комитетом по стандартизации ТК 337 «Электрооборудование жилых и общественных зданий»

2 ПРИНЯТ И ВВЕДЕН В ДЕЙСТВИЕ Постановлением Госстандарта России от 10 ноября 1994 г. № 273

3 Настоящий стандарт содержит полный аутентичный текст международного стандарта МЭК 364-3—93 «Электрические установки зданий. Часть 3. Основные характеристики» с дополнительными требованиями, учитывающими потребности экономики страны

4 ВВЕДЕН ВПЕРВЫЕ

5 Настоящий стандарт на 7-м заседании Межгосударственного совета по стандартизации, метрологии и сертификации принят в качестве межгосударственного стандарта ГОСТ 30331.2—95 (МЭК 364-3—93) «Электроустановки зданий. Часть 3. Основные характеристики», который содержит полный аутентичный текст ГОСТ Р 50571.2—94 (МЭК 364-3—93)

6 Постановлением Комитета Российской Федерации по стандартизации, метрологии и сертификации от 12 марта 1996 г. № 164 межгосударственный стандарт ГОСТ 30331.2—95 (МЭК 364-3—93) введен в действие для применения в качестве нормативного документа по стандартизации Российской Федерации с 1 июля 1996 г.

7 ПЕРЕИЗДАНИЕ

Настоящий стандарт не может быть полностью или частично воспроизведен, тиражирован и распространен в качестве официального издания на территории Российской Федерации без разрешения Госстандарта России

В в е д е н и е

Настоящий стандарт является частью комплекса государственных стандартов на электроустановки зданий, разрабатываемых на основе комплекса стандартов Международной электротехнической комиссии МЭК 364 «Электрические установки зданий».

Комплекс государственных стандартов, в т. ч. и настоящий стандарт, по системе построения, содержанию, разбивке по частям, главам и разделам полностью соответствует системе, принятой в комплексе стандартов МЭК 364.

Нумерация разделов и пунктов в настоящем стандарте соответствует установленной в МЭК 364-3—93 на электроустановки зданий.

Применение системы нумерации разделов и пунктов стандарта в соответствии с МЭК 364-3—93 обеспечивает взаимоувязку требований частных стандартов комплекса стандартов на электроустановки зданий по правилам, принятым Техническим комитетом 64 МЭК «Электрические установки зданий».

До приведения «Правил устройства электроустановок» (ПУЭ) в соответствие с комплексом стандартов на электроустановки зданий, ПУЭ применяют в части требований, не противоречащих указанному комплексу стандартов.

Положения настоящего стандарта должны применяться во всех областях, входящих в сферу работ по стандартизации и сертификации электроустановок зданий, при разработке и пересмотре стандартов, норм и правил на устройство, испытания и эксплуатацию электроустановок.

Стандарт содержит полный аутентичный текст МЭК 364-3—93 с Изменением № 1 (1994), а также дополнительные требования, отражающие потребности экономики страны, которые в тексте стандарта выделены курсивом.

Подавляющая часть положений МЭК 364-3—93, относящихся к классификации внешних воздействий и требованиям по воздействию внешних факторов, не может быть применена в отечественной практике без их дополнения или уточнения с учетом требований государственных стандартов, регламентирующих общие требования в части внешних воздействующих факторов (ВВФ): ГОСТ 15150—69, ГОСТ 15543.1—89, ГОСТ 17516.1—90 и ГОСТ 24682—81.

Требования государственных стандартов в части ВВФ, дополняющие или уточняющие положения соответствующих пунктов МЭК 364-3—93, приведены в настоящем стандарте в таблице и выделены курсивом.

Не применяют для потребностей экономики страны требования приложения А (в части перечня внешних условий по группе А), приложений В, С и D к МЭК 364-3—93, относящиеся к внешним воздействиям. В стандарт дополнительно включено приложение Е, отражающее соответствие между условиями в части ВВФ настоящего стандарта и МЭК 364-3—93.

М Е Ж Г О С У Д А Р С Т В Е Н Н Ы Й С Т А Н Д А Р Т

Электроустановки зданий

Часть 3

ОСНОВНЫЕ ХАРАКТЕРИСТИКИ

Electrical installations of buildings.
Part 3. General characteristics

Дата введения 1995—01—01

1 ОБЛАСТЬ ПРИМЕНЕНИЯ

Настоящий стандарт устанавливает основные характеристики электроустановок зданий, которые необходимы для обеспечения безопасности при эксплуатации электроустановок.

Область применения стандарта — по ГОСТ 30331.1.

Требования настоящего стандарта являются обязательными.

2 НОРМАТИВНЫЕ ССЫЛКИ

В настоящем стандарте использованы ссылки на следующие стандарты:

ГОСТ 15150—69 Машины, приборы и другие технические изделия. Исполнения для различных климатических районов. Категории, условия эксплуатации, хранения и транспортирования в части воздействия климатических факторов внешней среды

ГОСТ 15543.1—89 Изделия электротехнические. Общие требования в части стойкости к климатическим внешним воздействующим факторам

ГОСТ 17516.1—90 Изделия электротехнические. Общие требования в части стойкости к механическим внешним воздействующим факторам

ГОСТ 24682—81 Изделия электротехнические. Общие технические требования в части воздействия специальных сред

ГОСТ 30331.1—95 (МЭК 364-1—72, МЭК 364-2—70)/ГОСТ Р 50571.1—93 (МЭК 364-1—72, МЭК 364-2—70) Электроустановки зданий. Основные положения

МЭК 721 Классификация условий окружающей среды

Часть 3 ОСНОВНЫЕ ХАРАКТЕРИСТИКИ

3.1 Общие положения

Электроустановки оценивают по следующим характеристикам:

- назначение электроустановки, ее общая структура и источники питания — 31;
- внешние воздействия, которым она подвержена, — 32;
- совместимость оборудования — 33;
- ремонтпригодность — 34;
- *пожаровзрывобезопасность в течение срока службы.*

Эти характеристики должны учитываться при выборе защитных мер безопасности, а также при выборе и установке оборудования.

Издание официальное

Примечание — Для установок связи необходимо учитывать требования соответствующих государственных стандартов, относящихся к рассматриваемому типу установки.

31 Назначение, структура электроустановки и источники питания

311 Потребляемая мощность и режим работы электроустановки

311.1 Для проектирования экономически целесообразных, надежных и пожаровзрывобезопасных электроустановок в диапазонах допустимых температур и падения напряжения необходима оценка мощности источника питания.

311.2 При определении мощности источника питания электроустановки или ее частей необходимо учитывать одновременность включения потребителей.

312 Питающие электрические сети

Необходимо оценить следующие характеристики питающих электрических сетей:

- типы систем токоведущих проводников;
- типы систем заземления;
- способы и устройства защиты от пожара (взрыва).

312.1 Типы систем токоведущих проводников

В настоящем стандарте рассматривают следующие типы систем токоведущих проводников.

Для систем токоведущих проводников переменного тока: однофазные двухпроводные; однофазные трехпроводные; двухфазные трехпроводные; двухфазные пятипроводные; трехфазные четырехпроводные; трехфазные пятипроводные.

Для систем токоведущих проводников постоянного тока: двухпроводные; трехпроводные.

312.2 Типы систем заземления

В настоящем стандарте рассматривают следующие типы систем заземления электрических сетей: TN-S, TN-C, TN-C-S, TT, IT (рисунки 31А—31К).

На рисунках 31А—31Е даны примеры типов систем заземления для обычно используемых трехфазных сетей переменного тока. На рисунках 31F—31К даны примеры типов систем заземления сетей постоянного тока. Используемые на рисунках буквенные обозначения имеют следующий смысл.

Первая буква — характер заземления источника питания:

T — непосредственное присоединение одной точки токоведущих частей источника питания к земле;

I — все токоведущие части изолированы от земли или одна точка заземлена через сопротивление.

Вторая буква — характер заземления открытых проводящих частей электроустановки:

T — непосредственная связь открытых проводящих частей с землей, независимо от характера связи источника питания с землей;

N — непосредственная связь открытых проводящих частей с точкой заземления источника питания (в системах переменного тока обычно заземляется нейтраль).

Последующие буквы (если таковые имеются) — устройство нулевого рабочего и нулевого защитного проводников:

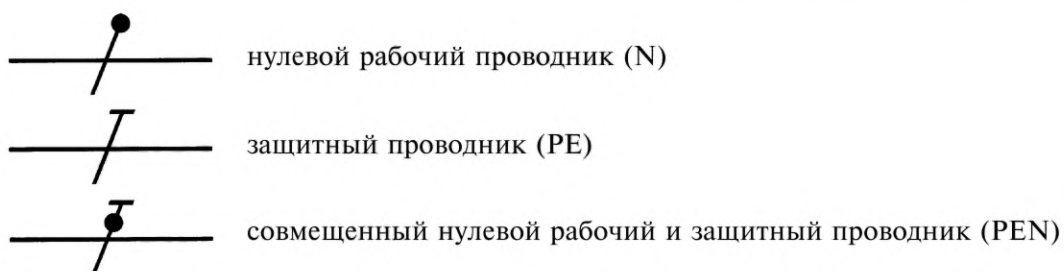
S — функции нулевого защитного и нулевого рабочего проводников обеспечиваются отдельными проводниками.

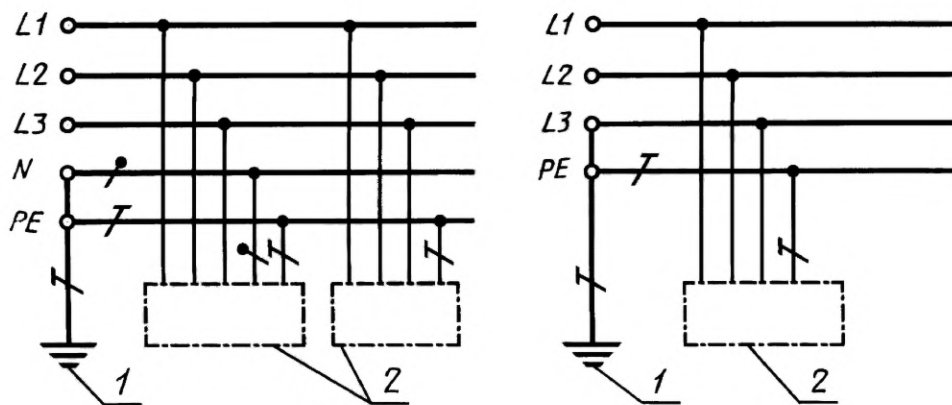
C — функции нулевого защитного и нулевого рабочего проводников объединены в одном проводнике (PEN-проводник).

Обозначения, принятые на рисунках 31А—31К:

312.2.1 Система TN (рисунки 31А, 31В, 31С)

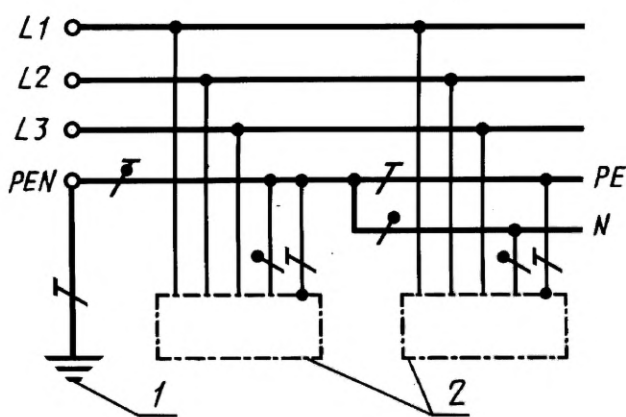
Питающие сети системы TN имеют непосредственно присоединенную к земле точку. Открытые





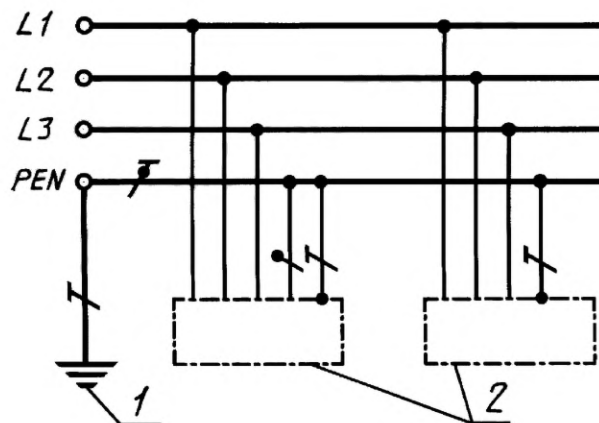
1 — заземление источника питания; 2 — открытые проводящие части

Рисунок 31А — Система TN-S (нулевой рабочий и нулевой защитный проводники работают отдельно)



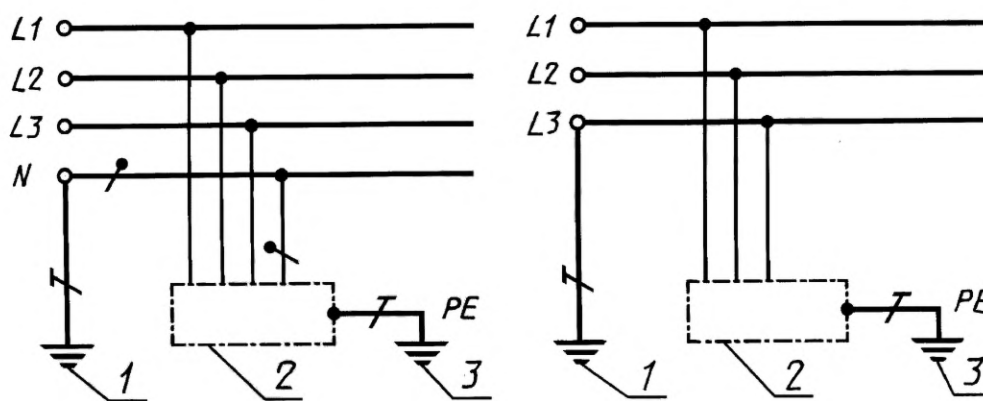
1 — заземление источника питания; 2 — открытые проводящие части

Рисунок 31В — Система TN-C-S (в части сети нулевой рабочий и нулевой защитный проводники объединены)



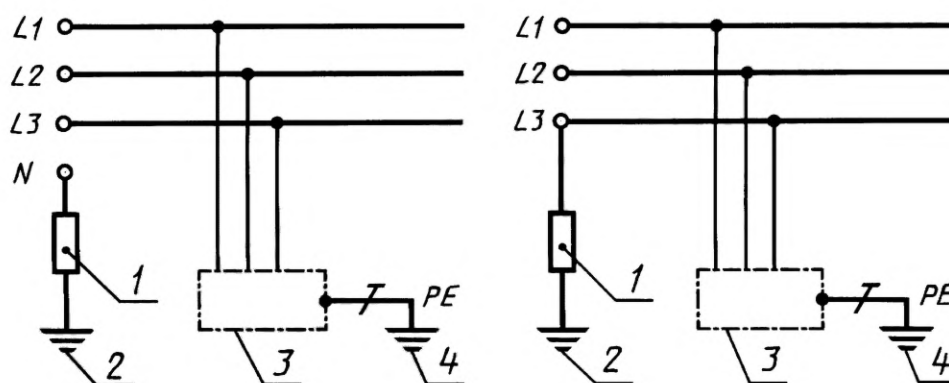
1 — заземление источника питания; 2 — открытые проводящие части

Рисунок 31С — Система TN-C (нулевой рабочий и нулевой защитный проводники объединены по всей сети)



1 — заземление источника питания; 2 — открытые проводящие части; 3 — заземление корпусов оборудования

Рисунок 31D — Система TT



1 — сопротивление; 2 — заземление источника питания; 3 — открытые проводящие части; 4 — заземление корпусов оборудования

Рисунок 31E — Система IT

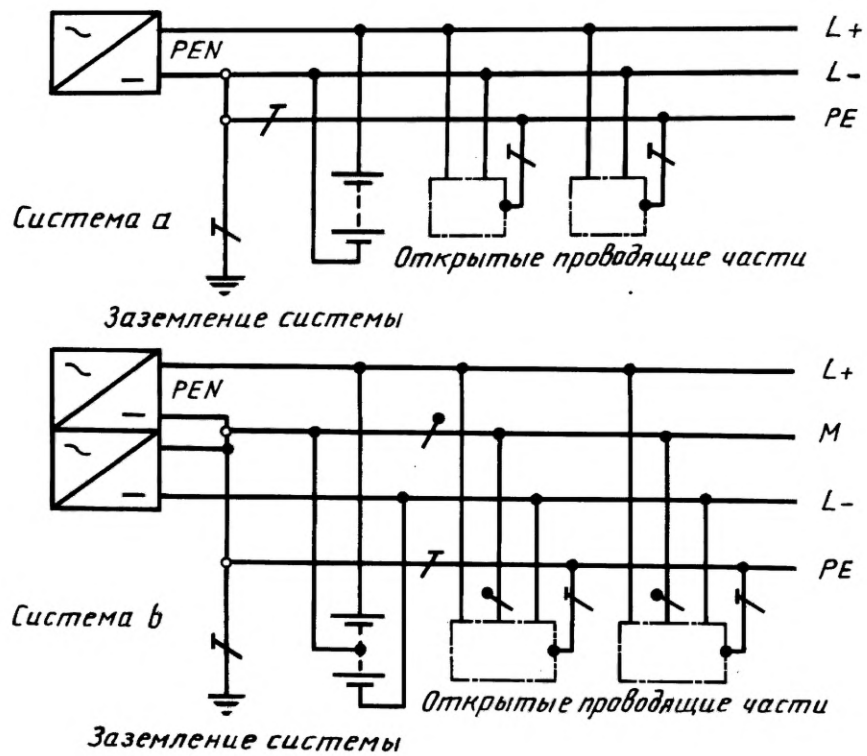


Рисунок 31F — Система TN-S постоянного тока

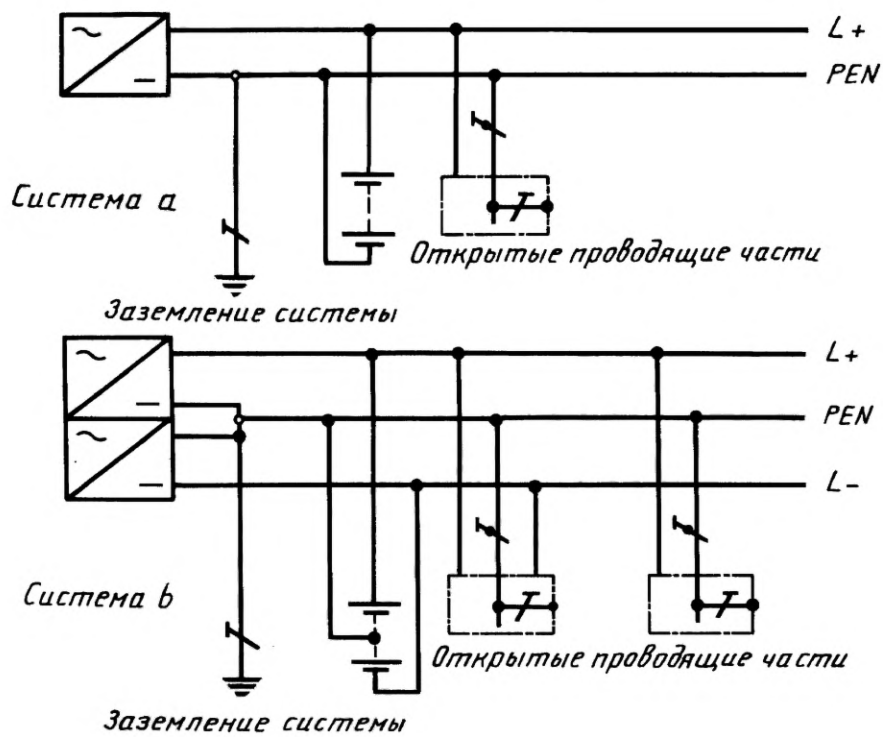


Рисунок 31G — Система TN-C постоянного тока

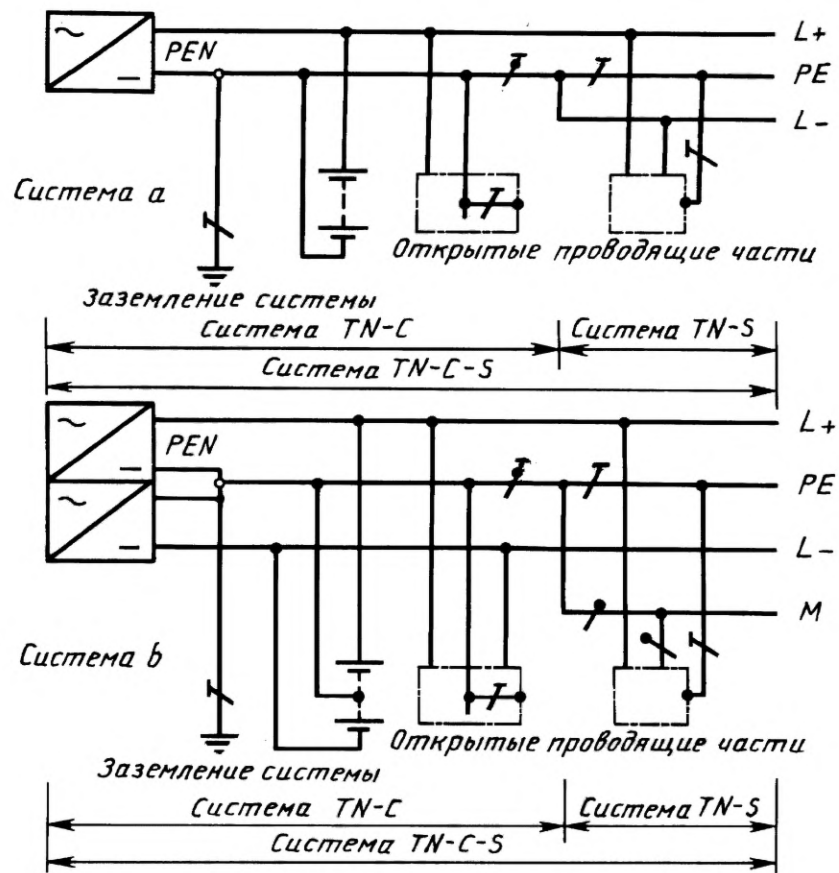


Рисунок 31Н — Система TN-C-S постоянного тока

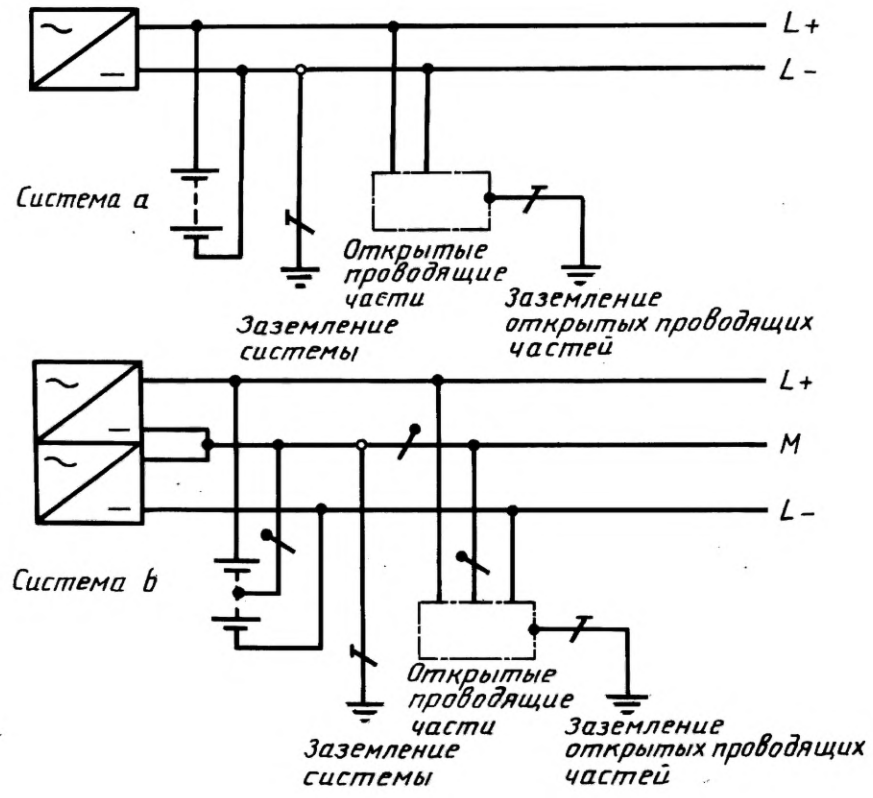


Рисунок 31J — Система TT постоянного тока

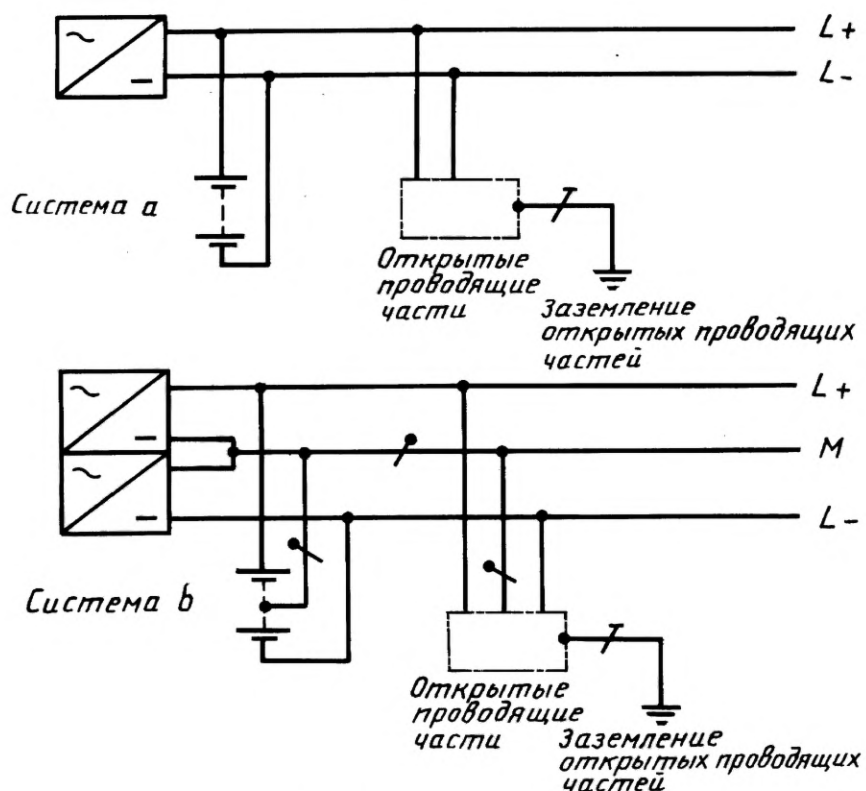


Рисунок 31К — Система IT постоянного тока

проводящие части электроустановки присоединяют к этой точке посредством нулевых защитных проводников.

В зависимости от устройства нулевого рабочего и нулевого защитного проводников различают следующие три типа системы TN:

- система TN-S — нулевой рабочий и нулевой защитный проводники работают раздельно по всей системе;
- система TN-C-S — функции нулевого рабочего и нулевого защитного проводников объединены в одном проводнике в части сети;
- система TN-C — функции нулевого рабочего и нулевого защитного проводников объединены в одном проводнике по всей сети.

312.2.2 Система TT (рисунок 31D)

Питающая сеть системы TT имеет точку, непосредственно связанную с землей, а открытые проводящие части электроустановки присоединены к заземлителю, электрически независимому от заземлителя нейтрали источника питания.

312.2.3 Система IT (рисунок 31E)

Питающая сеть системы IT не имеет непосредственной связи токоведущих частей с землей, а открытые проводящие части электроустановки заземлены.

312.2.4 Системы заземления сетей постоянного тока (рисунки 31F, 31G, 31H, 31J, 31K)

В заземленных системах сетей постоянного тока должна учитываться электрохимическая коррозия заземлителя.

Решение о заземлении положительного или отрицательного полюса должно основываться на конкретных условиях работы установки.

312.2.4.1 Система TN-S (рисунок 31F)

Заземленный линейный (фазный) проводник (например L —) в системе а) или заземленный средний проводник (M) в системе б) отделены от защитного проводника (PE) во всей системе.

312.2.4.2 Система TN-C (рисунок 31H)

Функции заземленного линейного (фазного) проводника (например L —) в системе а) и защит-

ного проводника (РЕ) совмещены в одном проводнике PEN (постоянного тока) во всей системе, или заземленного среднего проводника (М) и защитного проводника (РЕ) в системе b) совмещены в одном проводнике PEN (постоянного тока) во всей системе.

312.2.4.3 Система TN-C-S (рисунок 31Н)

Функции заземленного линейного (фазного) проводника (например L —) и защитного проводника (РЕ) в системе а) совмещены в одном проводнике PEN (постоянного тока) в части системы, или заземленного среднего проводника (М) и защитного проводника (РЕ) в системе b) совмещены в одном проводнике PEN (постоянного тока) в части системы.

313 Источники питания

313.1 Общие положения

313.1.1 Источники питания оценивают по следующим характеристикам:

- род тока и его частота;
- значение номинального напряжения;
- расчетное значение тока короткого замыкания в точке подвода питания;
- возможность выполнения требований, предъявляемых к установке, в т. ч. возможность обеспечения максимальной потребности мощности;

- соответствие требованиям пожаровзрывобезопасности.

313.1.2 Характеристики по 313.1.1 следует оценить как для внешнего источника питания, так и для внутреннего источника питания. Это положение также распространяется на источники аварийного и резервного питания.

313.2 Источники питания для аварийных служб и питание с переключением на резервный источник

Характеристики источников питания оборудования для обеспечения безопасности и/или резервного питания должны определяться для каждого в отдельности. Мощность этих источников должна соответствовать заданным условиям работы оборудования.

314 Разделение цепей электроустановки

314.1 Каждая электроустановка должна быть разделена на несколько цепей, чтобы в случае необходимости:

- предупредить возможность повреждения и свести к минимуму последствия повреждения;
- облегчить проверку, испытание и техническое обслуживание;
- предотвратить опасность, в т. ч. опасность пожара и взрыва, возникающую вследствие повреждения одной цепи.

314.2 Для частей электроустановки, которые нуждаются в раздельном управлении, должны быть предусмотрены независимые источники питания для того, чтобы на эти цепи не влиял отказ других цепей.

32 Классификация внешних условий

320.1 В настоящем разделе установлены классификация и система кодирования внешних условий, которые необходимо учитывать при проектировании и монтаже электроустановок зданий.

320.2 Каждое внешнее условие обозначают кодом, состоящим из двух заглавных букв и цифр, следующим образом.

Первая буква обозначает общую категорию внешнего условия:

- А — внешние воздействующие факторы окружающей среды (п. 321);
- В — условия пользования электроэнергией (п. 322);
- С — конструкция здания (п. 323).

Вторая буква обозначает природу внешнего воздействующего условия.

Цифра обозначает класс внутри каждого внешнего воздействующего условия.

Например, код АС2 означает (п. 321):

- А — внешние воздействующие факторы окружающей среды;
- АС — внешний воздействующий фактор — высота над уровнем моря;
- АС2 — внешний воздействующий фактор — высота над уровнем моря 2000 м.

Примечание — Приведенные в настоящем разделе обозначения кодов не предназначены для маркировки оборудования.

33 Совместимость

321 Внешние воздействующие факторы (ВВФ) окружающей среды

Код	Обозначение класса	Характеристика	Примеры применения	Ссылки на МЭК 721	<i>Требования, относящиеся к соответствующим пунктам МЭК 364-3—93, установленные для применения в народном хозяйстве согласно государственным стандартам (в части ВВФ)</i>
					<p><i>321.A Условия эксплуатации электроустановок. Обозначение условий эксплуатации</i></p> <p><i>Условия эксплуатации электроустановок в части климатических ВВФ устанавливаются и обозначают в соответствии с ГОСТ 15150.</i></p> <p><i>Конкретные условия эксплуатации и значения климатических факторов устанавливаются в соответствии со следующими видами климатических исполнений электротехнических изделий по ГОСТ 15543.1:</i></p> <p><i>O1 УХЛ1 У1 ТУ1 Т1 ТС1</i> <i>O2 УХЛ2 У2 ТУ2 Т2 ТС2</i> <i>В3 УХЛ3 У3 ТУ3 Т3</i> <i>O4 УХЛ4 ТС4</i> <i>УХЛ4.2</i> <i>O5 УХЛТС5</i> <i>УХЛ4.1*</i></p> <p><i>O1a УХЛ1a У1a O1в</i> <i>УХЛ1в У1в</i> <i>O2a УХЛ2a У2a O2в</i> <i>УХЛ2в У2в</i> <i>В3a УХЛ3a У3a</i> <i>УХЛ3в У3в</i> <i>O4 УХЛ4a O4в УХЛ4в</i> <i>УХЛ5a</i></p> <p><i>321.1A Значения температуры окружающей среды — в соответствии с видом климатического исполнения по ГОСТ 15150</i></p>
321.1	Температура окружающей среды	<p>Температура окружающей среды — температура воздуха в месте установки оборудования</p> <p>Предполагается, что температура учитывает влияние тепловыделений от прочего оборудования, устанавливаемого в том же помещении.</p> <p>Температуру окружающей среды определяют в месте, где должно быть установлено оборудование.</p>			

* Значение ВВФ — по ГОСТ 15150.

Код	Обозначение класса	Характеристика	Примеры применения	Ссылки на МЭК 721	Требования, относящиеся к соответствующим пунктам МЭК 364-3—93, установленные для применения в народном хозяйстве согласно государственным стандартам (в части ВВФ)
AA1		<p>Эту температуру определяют с учетом работы всего остального оборудования, находящегося в этом же месте, но при этом не учитывают тепловыделение рассматриваемого оборудования.</p> <p>Нижние и верхние пределы диапазонов температуры окружающей среды, °С: —60 °С +5 °С</p>		<p>Включает температурный диапазон МЭК 721-3-3—94, класс 3К8, верхняя температура воздуха в котором ограничена до +5 °С</p> <p>Часть температурного диапазона МЭК 721-3-4—94, класс 4КА, нижняя температура воздуха которого ограничена —60 °С, а верхняя +5 °С</p>	
AA2		<p>—40 °С +5 °С</p>		<p>Часть температурного диапазона МЭК 721-3-3—94, класс 3К6, верхняя температура которого ограничена +5 °С.</p> <p>Включает температурный диапазон МЭК 721-3-4—94, класс 4К3, верхняя температура которого ограничена +5 °С</p>	
AA3		<p>—25 °С +5 °С</p>		<p>Часть температурного диапазона МЭК 721-3-3—94, класс 3К6, верхняя температура которого ограничена +5 °С.</p>	

Продолжение

Код	Обозначение класса	Характеристика	Примеры применения	Ссылки на МЭК 721	<i>Требования, относящиеся к соответствующим пунктам МЭК 364-3—93, установленные для применения в народном хозяйстве согласно государственным стандартам (в части ВВФ)</i>
AA4		—5 °С +40 °С		Включает температурный диапазон МЭК 721-3-4—94, класс 4К1, верхняя температура которого ограничена +5 °С	
AA5		+5 °С +40 °С		Часть температурного диапазона МЭК 721-3-3—94, класс 3К5, верхняя температура которого ограничена +40 °С	
AA6		+5 °С +60 °С		Идентично температурному диапазону МЭК 721-3-3—94, класс 3К3.	
AA7		—25 °С +55 °С		Часть температурного диапазона МЭК 721-3-3—94, класс 3К7, нижняя температура которого ограничена +5 °С, а верхняя температура +60 °С.	
AA8		—50 °С +40 °С		Включает температурный диапазон МЭК 721-3-4—94, класс 4К4, нижняя температура которого ограничена +5 °С	
		Диапазоны температуры окружающей среды применяют, если влажность не оказывает влияния на электроустановку.		Идентично температурному диапазону МЭК 721-3-3—94, класс 3К6	
				Идентично температурному диапазону МЭК 721-3-4—94, класс 4К3	

Продолжение

Код	Обозначение класса	Характеристика	Примеры применения	Ссылки на МЭК 721	<i>Требования, относящиеся к соответствующим пунктам МЭК 364-3—93, установленные для применения в народном хозяйстве согласно государственным стандартам (в части ВВФ)</i>
		<p>Средняя температура за период 24 ч должна быть ниже на 5 °С верхнего предела.</p> <p>Возможна комбинация двух диапазонов для удовлетворения некоторых требований. Для электроустановок, подверженных воздействию температуры за пределами данных диапазонов, требуется специальное соглашение</p>			

Код класса	Характеристики						Примеры применения	Ссылки на МЭК 721	Требования, относящиеся к соответствующим пунктам МЭК 364-3—93, установленные для применения в народном хозяйстве согласно государственным стандартам (в части ВВФ)
	Нижняя температура воздуха, °С	Верхняя температура воздуха, °С	Нижняя относительная влажность, %	Верхняя относительная влажность, %	Нижняя абсолютная влажность, г/м³	Верхняя абсолютная влажность, г/м³			
АВ1	321.2. Комбинированное воздействие температуры и влажности окружающей среды								
	—60	+5	3	100	0,003	7	Закрытое и открытое размещение с очень низкими температурами окружающей среды	Включает температурный диапазон МЭК 721-3-3—94, класс 3К8, верхняя температура воздуха в котором ограничена до +5 °С. Часть температурного диапазона МЭК 721-3-4—94, класс 4К4, нижняя температура воздуха которого ограничена —60 °С, верхняя +5 °С	321.2А Значение сочетания температуры окружающей среды и влажности в соответствии с видом климатического исполнения по п. 321.А
	—40	+5	10	100	0,1	7	Закрытое и открытое размещение с низкими температурами окружающей среды	Часть температурного диапазона МЭК 721-3-3—94, класс 3К7, верхняя температура которого ограничена +5 °С. Включает температурный диапазон МЭК 721-3-4—94, класс 4К3, верхняя температура которого ограничена +5 °С	
—40	+5	10	100	0,1	7	Закрытое и открытое размещение с низкими температурами окружающей среды	Часть температурного диапазона МЭК 721-3-3—94, класс 3К6, верхняя температура которого ограничена +5 °С. Включает температурный диапазон МЭК 721-3-4—94, класс 4К1, верхняя температура которого ограничена +5 °С		

Продолжение

Код класса	Характеристики						Примеры применения	Ссылки на МЭК 721	Требования, относящиеся к соответствующим пунктам МЭК 364-3—93, установленные для применения в народном хозяйстве согласно государственному стандартам (в части ВВФ)		
	Нижняя температура воздуха, °С	Верхняя температура воздуха, °С	Нижняя относительная влажность, %	Верхняя относительная влажность, %	Нижняя абсолютная влажность, г/м ³	Верхняя абсолютная влажность, г/м ³					
AB4	−5	+40	5	95	1	29	Идентично температурному диапазону МЭК 721-3-3—94, класс 3К6, верхняя температура которого ограничена +40 °С	Идентично температурному диапазону МЭК 721-3-3—94, класс 3К3	Идентично температурному диапазону МЭК 721-3-3—94, класс 3К6, верхняя температура которого ограничена +40 °С		
AB5	+5	+40	5	85	1	25	Идентично температурному диапазону МЭК 721-3-3—94, класс 3К3			Часть температурного диапазона МЭК 721-3-3—94, класс 3К7, нижняя температура которого ограничена +5 °С, а верхняя +60 °С. Включает температурный диапазон МЭК 721-3-4—94, класс 4К4, нижняя температура которого ограничена +5 °С	Идентично температурному диапазону МЭК 721-3-3—94, класс 3К6
AB6	+5	+60	10	100	1	35	Идентично температурному диапазону МЭК 721-3-3—94, класс 3К3				
AB7	−25	+55	10	100	0,5	29	Закрытое и открытое помещение с очень высокими температурами окружающей среды, где предотвращено влияние низких температур. Возможность солнечного и теплового излучения	Идентично температурному диапазону МЭК 721-3-3—94, класс 3К6	Идентично температурному диапазону МЭК 721-3-3—94, класс 3К6		
							Закрытые помещения, защищенные от влияния условий на открытом воздухе, без контроля температуры и влажности, которые могут иметь сообщение непосредственно с открытым воздухом и подвергаться солнечному облучению				

Продолжение

Код класса	Характеристики						Примеры применения	Ссылки на МЭК 721	Требования, относящиеся к соответствующим пунктам МЭК 364-3—93, установленные для применения в народном хозяйстве согласно государственным стандартам (в части ВВФ)
	Нижняя температура воздуха, °С	Верхняя температура воздуха, °С	Нижняя относительная влажность, %	Верхняя относительная влажность, %	Нижняя абсолютная влажность, г/м ³	Верхняя абсолютная влажность, г/м ³			
АВ8	—50	+40	15	100	0,04	36	Идентично температурному диапазону МЭК 721-3-4—94, класс 4К3		
<p>П р и м е ч а н и я</p> <p>1 Все нормированные значения являются максимальными или предельными, с низкой вероятностью появления.</p> <p>2 Низкие и высокие значения относительной влажности ограничены значениями низкой и высокой абсолютной влажности так, что для внешних факторов А и С, или В и D приведенные предельные значения не могут иметь место одновременно. Поэтому в приложении В приведены климато-граммы, которые описывают взаимозависимость между температурой воздуха, относительной влажностью и абсолютной влажностью для нормирования климатических классов.</p>									

Продолжение

Код	Обозначение класса	Характеристики	Примеры применения	Ссылки на МЭК 721	Требования, относящиеся к соответствующим пунктам МЭК 304-3—93, установленные для применения в народном хозяйстве согласно государственному стандарту (в части ВВФ)
321.3 Высота над уровнем моря					
AC1		Высота над уровнем моря ≤ 2000 м			Высота над уровнем моря — в соответствии с видом климатического исполнения по 321.1А
AC2		Высота над уровнем моря ≥ 2000 м			
321.4 Наличие воды					
AD1	Незначительное	Вероятность появления воды незначительна	Места размещения, в которых обычно на стенах нет следов влаги, за исключением ее появления на непродолжительное время в виде, например, конденсата паров, который быстро высыхает при хорошем проветривании	МЭК 721-3-4—94, класс 4Z6	
AD2	Свободно падающие капли	Возможность вертикально падающих капель	Места размещения, в которых пары воды время от времени конденсируются в виде капель, или помещения, в которых периодически появляется водяной пар	МЭК 721-3-3—94, класс 3Z7	
AD3	Брызги	Возможность выпадения воды в виде дождя под углом к вертикали до 60°	Место размещения, в котором разбрызгиваемая вода образует постоянную пленку на полу и/или стенах	МЭК 721-3-3—94, класс 3Z8; МЭК 721-3-4—94, класс 4Z7	Условия воздействия дождя устанавливаются по ГОСТ 15150 для разных климатических исполнений, при угле падения дождя от 90° к горизонтالي
AD4	Сплошные брызги	Возможность обрызгивания со всех направлений	Место размещения, в котором оборудование может быть подвергнуто действию сплошных брызг воды, например на некоторых наружных светильниках, строительном оборудовании	МЭК 721-3-3—94, класс 3Z9; МЭК 721-3-4—94, класс 4Z7	

Продолжение

Код	Обозначение класса	Характеристики	Примеры применения	Ссылки на МЭК 721	Требования, относящиеся к соответствующим пунктам МЭК 364-3—93, установленные для применения в народном хозяйстве согласно государственным стандартам (в части ВВФ)
AD5	Струи	Возможность наличия струй воды по всем направлениям	Места размещения, в которых постоянно используют воду из шланга (дворы, мойки автомашин)	МЭК 721-3-3—94, класс 3Z10; МЭК 721-3-4—94, класс 4Z8	
AD6	Волны	Возможность волн воды	Место размещения на морском берегу, например маяки, причалы, пляжи и т. п.	МЭК 721-3-4—94, класс 4Z9	
AD7	Погружение	Возможность периодического или полного покрытия водой	Места размещения, которые могут подвергнуться затоплению и/или, где вода может подниматься до максимального уровня 150 мм над верхней точкой оборудования, причем нижняя часть оборудования находится не ниже 1 м от поверхности воды		В части характеристики класса: места размещения, где оборудование может оказаться под водой (один или несколько раз) при глубине погружения не более 150 мм от верхней точки оборудования в течение не более 30 мин подряд
AD8	Нахождение под водой	Возможность длительного и полного покрытия водой	Места размещения, например плавательные бассейны, где электрическое оборудование одновременно и полностью погружено в воду и находится под давлением более 0,1 бар		В части характеристики класса: места размещения (например плавательные бассейны), где оборудование находится под водой при условиях более жестких, чем определено для АД7
AE1	Незначительное	Количество пыли или внешних твердых тел не учитываются		МЭК 721-3-3—94, класс 3S1; МЭК 721-3-4—94, класс 4S1	

321.5 Наличие внешних твердых тел

Продолжение

Код	Обозначение класса	Характеристики	Примеры применения	Ссылки на МЭК 721	Требования, относящиеся к соответствующим пунктам МЭК 364-3—93, установленные для применения в народном хозяйстве согласно государственному стандарту (в части ВВФ)
AE2	Мелкие предметы	Наличие внешних твердых тел с наименьшим размером не менее 2,5 мм	Инструменты и мелкие предметы являются примером твердых внешних тел с наименьшим размером не менее 2,5 мм	МЭК 721-3-3—94, класс 3S2; МЭК 721-3-4—94, класс 4S2	
AE3	Очень мелкие предметы	То же, не менее 1 мм	Проволока является примером твердых внешних тел с наименьшим размером не менее 1 мм	МЭК 721-3-3—94, класс 3S3; МЭК 721-3-4—94, класс 4S3	
AE4	Легкая пыль	Наличие легких отложений пыли в количестве более 10, но ≤ 35 мг/(м ² · сут)		МЭК 721-3-3—94, класс 3S2; МЭК 721-3-4—94, класс 4S2	Требования по воздействию пыли — по ГОСТ 15150
AE5	Средняя пыль	Наличие средних отложений пыли в количестве более 35, но ≤ 350 мг/(м ² · сут)		МЭК 721-3-3—94, класс 3S3; МЭК 721-3-4—94, класс 4S3	То же, что и для AE4
AE6	Тяжелая пыль	Наличие больших отложений пыли в количестве более 350, но ≤ 1000 мг/(м ² · сут)		МЭК 721-3-3—94, класс 3S4; МЭК 721-3-4—94, класс 4S4	
321.6	Наличие коррозионно активных и загрязняющих веществ				
AF1	Незначительное	Количество или характер коррозионно активных и загрязняющих веществ не существенно		МЭК 721-3-3—94, класс 3C1; МЭК 721-3-4—94, класс 4C1	321.6A Воздействие специальных сред Условия эксплуатации электроустановок в части воздействия специальных сред устанавливаются теми же, как для электротехнических изделий в соответствии с ГОСТ 24682. При этом условия эксплуатации в части воздействия газов и паров различных сред групп
AF2	Атмосферное	Наличие значительного количества химически активных и загрязняющих веществ	Электроустановки, расположенные вблизи моря или у промышленных предприятий	МЭК 721-3-3—94, класс 3C2; МЭК 721-3-4—94, класс 4C2	

Продолжение

Код	Обозначение класса	Характеристики	Примеры применения	Ссылки на МЭК 721	Требования, относящиеся к соответствующим пунктам МЭК 364-3—93, установленные для применения в народном хозяйстве согласно государственными стандартам (в части ВВФ)
AF3	Кратковременное или случайное	Кратковременное или случайное воздействие некоторых коррозионно активных сред или загрязняющих веществ	Места размещения, в которых производят работу с химикатами в небольших количествах и где эти химикаты могут лишь случайно попасть на электрооборудование. Такие условия могут иметь место в заводских и прочих лабораториях или помещениях (котельные, гаражи и т. п.)	МЭК 721-3-3—94, класс 3С3; МЭК 721-3-4—94, класс 4С3	1—4 по ГОСТ 24682, а также агрессивных сред при эффективности значений концентрации $\leq 0,4$ (для SO_2 , H_2SO_4), $CO_2—0,8$ предельно допустимой концентрации рабочей зоны (ПДК _{р.з.}) обозначают буквой Л. Условия эксплуатации электроустановок в части воздействия агрессивных сред устанавливаются и обозначаются в соответствии с видами химического исполнения электротехнических изделий по ГОСТ 24682. Условия эксплуатации при необходимости дополняют обозначением группы условий эксплуатации металлов, сплавов, металлических и неметаллических органических покрытий по ГОСТ 15150 с целью влияния коррозионно активных агентов атмосферы
321.7	Механические удары	внешние	воздействующие	факторы	321.7А
AG1	Малые, низкая жесткость	См. приложение С	Бытовые и аналогичные условия	МЭК 721-3-3—94, классы 3М1/3М2/3М3; МЭК 721-3-4—94, классы 4М1/4М2/4М3;	Условия эксплуатации электроустановок в части механических ВВФ (удары, вибрация) устанавливаются и обозначаются в соответствии со следующими группами механических исполнений электро-технических изделий по ГОСТ 17516.1:
AG2	Средняя жесткость	То же	Обычные промышленные условия	МЭК 721-3-3—94, классы 3М4/3М5/3М6; МЭК 721-3-4—94, классы 4М4/4М5/4М6	

Продолжение

Код	Обозначение класса	Характеристики	Примеры применения	Ссылки на МЭК 721	Требования, относящиеся к соответствующим пунктам МЭК 364-3—93, установленные для применения в народном хозяйстве согласно государственным стандартам (в части ВВФ)
AG3	Высокая жесткость	См. приложение С	Жесткие промышленные условия	МЭК 721-3-3—94, классы 3М7/3М8; МЭК 721-3-4—94, классы 4М7/4М8	М13, М38, М39, М40, М1, М3, М2, М7, М6, М42, М43
AG4					
321.7.2 В и б р а ц и я					
АН1	Низкая интенсивность	См. приложение С	Бытовые и аналогичные условия	МЭК 721-3-3—94, классы 3М1/3М2/3М3, МЭК 721-3-4—94, классы 4М1/4М2/4М3	
АН2	Средняя интенсивность	То же	Обычные условия промышленной эксплуатации	МЭК 721-3-3—94, классы 3М4/3М5/3М6; МЭК 721-3-4—94, классы 4М4/4М5/4М6	
АН3	Высокая интенсивность	»	Промышленные установки, подвергающиеся воздействию интенсивных внешних условий эксплуатации	МЭК 721-3-3—94, классы 3М7/3М8; МЭК 721-3-4—94, классы 4М7/4М8	
321.8 Н а л и ч и е ф л о р ы и / и л и п л е с е н и					
АК1	Неопасное	Отсутствие опасности из-за растительности и/или плесени		МЭК 721-3-3—94, класс 3В1; МЭК 721-3-4—94, класс 4В1	321.8А В части воздействия плесневых грибов условия эксплуатации электроустановок в соответствии с видами климатического исполнения по 321.1А
АК2	Опасное	Опасность от воздействия растительности и/или плесени	Опасность зависит от местных условий и характера растительности. Следует различать опасный рост растений и условия, благоприятные для роста плесени	МЭК 721-3-3—94, класс 3В2; МЭК 721-3-4—94, класс 4В2	

Продолжение

Код	Обозначение класса	Характеристики	Примеры применения	Ссылки на МЭК 721	Требования, относящиеся к соответствующим пунктам МЭК 364-3—93, установленные для применения в народнохозяйстве согласно государственным стандартам (в части ВВФ)
321.9	Н а л и ч и е ф а у н ы				
AL1	Неопасное	Отсутствие фауноопасности	—	МЭК 721-3-3—94, класс 3В; МЭК 721-3-4—94, класс 4В1	
AL2	Опасное	Наличие фауноопасности (насекомые, птицы, мелкие животные)	Опасность зависит от характера фауны. Следует различать: — наличие насекомых в опасном количестве или агрессивных по природе; — наличие мелких животных и птиц в опасном количестве или агрессивных по природе	МЭК 721-3-3—94, класс 3В2; МЭК 721-3-4—94, класс 4В2	
321.10	Э л е к т р о м а г н и т н о е , э л е к т р о с т а т и ч е с к о е и и о н и з и р у ю щ е е в о з д е й с т в и е				
AM1	Незначительное	Отсутствие вредного воздействия от блуждающих токов, электромагнитного излучения, электростатических полей, ионизирующего излучения или индукции			
AM2	Блуждающие токи	Наличие опасности от блуждающих токов			
AM3	Электромагнитное	Опасное наличие электромагнитного излучения			
AM4	Ионизирующее	Опасное наличие ионизирующего излучения			
AM5	Электростатическое	Опасное наличие электростатических полей			
AM6	Индукция	Опасное наличие индуцированных токов			

Продолжение

Код	Обозначение класса	Характеристики	Примеры применения	Ссылки на МЭК 721	Требования, относящиеся к соответствующим пунктам МЭК 364-3—93, установленные для применения в народном хозяйстве согласно государственным стандартам (в части ВВФ)
321.11 Солнечное излучение					
AN1	Низкое	Интенсивность $\leq 500 \text{ Вт/м}^2$		МЭК 721-3-3—94	321.11A Воздействие излучения устанавливаются в соответствии с видом климатического исполнения по п. 321.1A
AN2	Среднее	$500 < \text{интенсивность} \leq 700 \text{ Вт/м}^2$		МЭК 721-3-3—94	
AN3	Высокое	$700 < \text{интенсивность} < 1120 \text{ Вт/м}^2$		МЭК 721-3-4—94	
321.12 Воздействие сейсмических факторов					
AP1	Незначительное	Ускорение $\leq 30 \text{ Gal}^*$	Вибрации, способные разрушить здание, не учтены настоящей классификацией. Классификация не учитывает частоту, однако, если сейсмическая волна способна вызвать резонанс здания, то сейсмическое влияние должно быть рассмотрено специально. Как правило, частоты сейсмического ускорения находятся в пределах от 0 до 10 Гц		321.12A Требования к электроустановкам в части сейсмостойкости устанавливаются в баллах интенсивности землетрясений по МЭК 3—64 в соответствии с местностью расположения установок и высотой над нулевой отметкой, выбираемой из ряда 10, 20, 25, 30, 70 м. Примечание — Соответствующие значения ускорений вибрации — по ГОСТ 17516.1
AP2	Низкая жесткость	$30 < \text{ускорение} \leq 300 \text{ Gal}$			
AP3	Средняя жесткость	$300 < \text{ускорение} \leq 600 \text{ Gal}$			
AP4	Высокая жесткость	Ускорение $> 600 \text{ Gal}$			

* 1 Gal = 1 см/с².

Продолжение

Код	Обозначение класса	Характеристики	Примеры применения	Ссылки на МЭК 721	Требования, относящиеся к соответствующим пунктам МЭК 364-3—93, установленные для применения в народном хозяйстве согласно государственным стандартам (в части ВВФ)
321.13 Воздействие молнии					
AQ1	Незначительное	Менее 25 сут в году			
AQ2	Непрямое воздействие	Более 25 сут в году Опасности, обусловленные питающими устройствами	Электроустановки, питаемые воздушными линиями		
AQ3	Прямой удар	Опасность, обусловленная открытой установкой оборудования	Части электроустановки, расположенные снаружи здания		
321.14 Движение воздуха					
AR1	Низкое	Скорость ≤ 1 м/с			321.14А Условия воздействия движения воздуха и ветра устанавливаются для различных видов климатических исполнений по ГОСТ 15150
AR2	Среднее	$1 \text{ м/с} < \text{скорость} \leq 5 \text{ м/с}$			
AR3	Высокое	$5 \text{ м/с} < \text{скорость} \leq 10 \text{ м/с}$			
321.15 Ветер					
AS1	Низкий	Скорость ≤ 20 м/с			321.15А Условия воздействия ветра устанавливаются для различных видов климатических исполнений по ГОСТ 15150
AS2	Средний	$20 \text{ м/с} < \text{скорость} \leq 30 \text{ м/с}$			
AS3	Высокий	$30 \text{ м/с} < \text{скорость} \leq 50 \text{ м/с}$			

322 УСЛОВИЯ ПОЛЬЗОВАНИЯ ЭЛЕКТРОЭНЕРГИЕЙ

Код	Класс	Характеристика	Примеры применения	Ссылки
322.1 Компетентность персонала				
BA1	Обычные лица	Необученный персонал	—	
BA2	Дети	Дети в предназначенных для них помещениях	Недоступность электрооборудования. Ограничение температуры	
BA3	Инвалиды	Лица, имеющие недостаточные физические или умственные способности (больные, старики)		
BA4	Обученный персонал	Обученный (ремонтный и эксплуатационный) персонал, работающий под надзором квалифицированного персонала		
BA5	Высококвалифицированный персонал	Лица с техническими знаниями или достаточным практическим опытом	Электротехнические помещения	
322.2 Электрическое сопротивление тела человека				
322.3 Контакты персонала с частями, имеющими потенциал земли				
BC1	Отсутствие контакта	Персонал, находящийся в местах, не имеющих токоведущих частей		
BC2	Редкие контакты	Персонал, обычно не касающийся токоведущих частей или не стоящий на проводящих поверхностях		
BC3	Частые контакты	Персонал, часто касающийся токоведущих частей или стоящий на проводящих поверхностях		
BC4	Постоянные контакты	Персонал, постоянно касающийся сторонних проводящих частей, для которых возможность прервать контакт ограничена		
322.4 Условия экстренной эвакуации				
BD1	Нормальные	Низкая плотность заселения, легкие условия эвакуации		
BD2	Трудные	Высокая плотность заселения, легкие условия эвакуации		
BD3	Переполненные	Размещение с высокой плотностью. Легкие условия эвакуации		
BD4	Трудные и переполненные	Размещение с высокой плотностью, трудные условия эвакуации		

Продолжение

Код	Класс	Характеристика	Примеры применения	Ссылки
322.5	Х а р а к т е р о б р а б а т ы в а е м ы х и л и с к л а д и р у е м ы х м а т е р и а л о в			
BE1	Отсутствие существенной опасности Пожароопасный	Обработка, изготовление или хранение воспламеняющихся материалов, в т. ч. наличие пыли	Склады, столярные мастерские, бумажные фабрики	
BE2				
BE3	Взрывоопасный	Обработка материалов или хранение взрывоопасных материалов или материалов с низкой температурой	Нефтеперегонные заводы, склады нефтепродуктов	
BE4	Возможность заражения	Пищевые концентраты, медикаменты и аналогичные продукты без упаковки	Пищевая промышленность, кухня	

323 СТРОИТЕЛЬНЫЕ МАТЕРИАЛЫ И КОНСТРУКЦИИ ЗДАНИЙ

Код	Класс	Характеристика	Примеры применения	Ссылки	
323.1	С т р о и т е л ь н ы е м а т е р и а л ы				
CA1	Негорючие	Здания, сооружаемые в основном из горючих материалов	Деревянные здания		
CA2	Горючие				
323.2	К о н с т р у к ц и и				
CB1	Опасность распространения огня незначительная	Здания, фермы, размеры, которых способствуют распространению огня (например благодаря эффекту тяги)	Высотные здания. Системы принудительной вентиляции		
CB2	Способствует распространению огня				
CB3	Подвижные	Опасность, обусловленная перемещениями каркаса (например сдвиг между разными частями здания или здания и земли, осадка земли и фундаментов)	Здания большой длины или здания, сооруженные на неустойчивом основании		
CB4	Упругие или неустойчивые	Сооружения механически слабые или подверженные перемещениям (например колебаниям)	Палатки, надуваемые сооружения, подвесные потолки Съемные перегородки		

330.1 Если электроустановка оказывает неблагоприятное влияние на другие системы, сети, оборудование, то должны быть приняты меры, исключаящие это влияние.

К факторам внешнего воздействия относят:

- коммутационные перенапряжения;
- быстропеременные, резкие колебания нагрузки;
- пусковые токи;
- высшие гармоники;
- обратную связь по постоянному току;
- высокочастотные колебания;
- токи утечки;
- необходимость дополнительных присоединений к земле (неравномерность распределения потенциала, вынос потенциала).

34 Эксплуатационная надежность (восстанавливаемость системы)

340.1 Необходимо оценить частоту выходов из строя электроустановки, которые можно ожидать в течение ее срока службы. Если за работу установки отвечает какой-то орган, то с ним следует консультироваться. Эту оценку необходимо принять во внимание при применении требований стандартов на электроустановки зданий для того, чтобы с учетом частоты выходов их из строя:

- можно было выполнить периодическую проверку, испытания, обслуживание и ремонт в течение срока службы;
- была обеспечена эффективность защитных мер безопасности в течение срока службы;
- надежность оборудования, обеспечивающего исправную работу электроустановки, соответствовала предусмотренному сроку службы.

35 Системы, обеспечивающие безопасность

351 Общие положения

Примечание — Необходимость установки системы, обеспечивающей безопасность, и ее техническую характеристику, как правило, определяют официально уполномоченные организации, чьи требования выполняют в обязательном порядке.

Источниками питания систем, обеспечивающих безопасность, могут являться:

- аккумуляторные батареи;
- элементы аккумуляторных батарей;
- мотор-генераторные установки, не зависящие от источника питания нормального режима;
- отдельная питающая линия, полностью не зависящая от системы питания нормального режима.

352 Классификация

Источник питания системы, обеспечивающий безопасность, может быть:

- неавтоматическим, включение которого осуществляется оператором;
- автоматическим, включение которого не зависит от оператора.

В зависимости от времени переключения автоматические источники питания классифицируют следующим образом:

- бесперебойные: автоматический источник, который может обеспечивать непрерывное питание при заданных условиях во время переходного периода, например при колебаниях напряжения и частоты;
- с весьма малой длительностью перерыва: автоматический источник, включение которого осуществляется в течение 0,15 с;
- с малой длительностью перерыва: автоматический источник, включение которого осуществляется в течение 0,5 с;
- со средней длительностью перерыва: автоматический источник, включение которого осуществляется в течение 15 с;
- с большой длительностью перерыва: автоматический источник, включение которого осуществляется за время, превышающее 15 с.

ПРИЛОЖЕНИЕ А
(справочное)

КРАТКИЙ ПЕРЕЧЕНЬ ВНЕШНИХ УСЛОВИЙ

А Внешние воздействующие факторы среды

AA Температура окружающей среды, °С:	AG Механические воздействия:
AA1 —60 . . . +5	AG1 Низкая жесткость
AA2 —40 . . . +5	AG2 Средняя жесткость
AA3 —25 . . . +5	AG3 Высокая жесткость
AA4 —5 . . . +40	АН Вибрация:
AA5 +5 . . . +40	АН1 Низкая интенсивность
AA6 +5 . . . +60	АН2 Средняя интенсивность
AA7 —25 . . . +55	АН3 Высокая интенсивность
AA8 —50 . . . +40	АК Наличие флоры и/или плесени:
AB Внешние климатические условия (комбинированное воздействие температуры окружающей среды и влажности):	AK1 Нет опасности
AB1	AK2 Опасно
AB2	AL Наличие фауны:
AB3	AL1 Неопасное
AB4	AL2 Опасное
AB5	AM Электромагнитное, электростатическое и ионизирующее воздействия:
AB6	AM1 Незначительное
AB7	AM2 Блуждающие токи
AB8	AM3 Электромагнитное
AC Высота над уровнем моря, м:	AM4 Ионизирующее
AC1 ≤ 2000	AM5 Электростатическое
AC2 > 2000	AM6 Индукция
AD Наличие воды:	AN Солнечное излучение:
AD1 Незначительное	AN1 Низкое
AD2 Свободно капающие капли	AN2 Среднее
AD3 Брызги	AN3 Высокое
AD4 Сплошные брызги	AP Воздействие сейсмических факторов:
AD5 Струи	AP1 Незначительное
AD6 Волны	AP2 Низкое
AD7 Погружение	AP3 Среднее
AD8 Нахождение под водой	AP4 Высокое
AE Наличие инородных твердых тел:	AQ Воздействие молнии:
AE1 Незначительное	AQ1 Незначительное
AE2 Мелкие предметы	AQ2 Непрямое воздействие
AE3 Очень мелкие предметы	AQ3 Прямой удар
AE4 Легкая пыль	AR Движение воздуха:
AE5 Средняя пыль	AR1 Низкое
AE6 Тяжелая пыль	AR2 Среднее
AF Присутствие коррозионно-активных и загрязняющих веществ:	AR3 Высокое
AF1 Незначительное	AS Ветер:
AF2 Атмосферное	AS1 Низкая скорость
AF3 Кратковременное или случайное	AS2 Средняя скорость
AF4 Постоянное	AS3 Высокая скорость

В Условия пользования электроэнергией

- | | |
|--|--|
| ВА Компетентность персонала: | BC4 Постоянные контакты |
| ВА1 Обычные лица | BD Условия экстренной эвакуации: |
| ВА2 Дети | BD1 Нормальные |
| ВА3 Инвалиды | BD2 Трудные |
| ВА4 Обученный персонал | BD3 Переполненные |
| ВА5 Высококвалифицированный персонал | BD4 Трудные и переполненные |
| ВВ Электрическое сопротивление тела человека | BE Характер обрабатываемых и складированных ма-
териалов: |
| BC Контакт персонала с частями, имеющими по-
тенциал земли: | BE1 Отсутствие существенной опасности |
| BC1 Отсутствие контакта | BE2 Пожароопасный |
| BC2 Редкие контакты | BE3 Взрывоопасный |
| BC3 Частые контакты | BE4 Возможность заражения |

С Строительные материалы и конструкции зданий

- | | |
|--|---------------------------------------|
| СА Строительные материалы: | CB2 Способствует распространению огня |
| СА1 Негорючие | CB3 Подвижная |
| СА2 Горючие | CB4 Упругая или неустойчивая |
| СВ Конструкция: | |
| СВ1 Опасность распространения огня незначи-
тельная | |

ПРИЛОЖЕНИЕ В
(справочное)

**ВЗАИМОСВЯЗЬ МЕЖДУ ТЕМПЕРАТУРОЙ, ОТНОСИТЕЛЬНОЙ
ВЛАЖНОСТЬЮ И АБСОЛЮТНОЙ ВЛАЖНОСТЬЮ ВОЗДУХА***

Приложение содержит климатограммы для каждого класса условий, демонстрирующих взаимозависимость между температурой, абсолютной и относительной влажностью воздуха в координатах кривой абсолютной влажности и линиями температуры и относительной влажности.

Что касается температуры воздуха, климатограммы демонстрируют возможные максимальные температурные различия в местах размещения, определяемых конкретным классом.

Что касается влажности, климатограммы содержат только совокупность значений относительной влажности в сочетании с каждым значением температур, имеющимися в диапазонах, принадлежащих данному классу. Взаимозависимость как температуры, так и влажности определяется значениями абсолютной влажности, имеющимися в диапазонах данного класса.

Как уже указывалось в примечаниях к таблице 1 (321.3), предельные значения, к примеру, высокой температуры и высокой относительной влажности, установленных для класса, обычно не встречаются в сочетании друг с другом. Обычно верхнее значение температуры воздуха сочетается с меньшими значениями относительной влажности.

Исключения из этого правила можно встретить для классов АВ1, АВ2, где каждое значение установленной относительной влажности в соответствующих пределах может сочетаться с верхним значением температуры воздуха. Этот факт должен рассматриваться в сочетании со сравнительно низким значением высокой абсолютной влажности для предельного значения высокой температуры воздуха для этих классов.

Для пояснения ситуации в приведенной ниже таблице для каждого класса приведены значения наибольшего значения температуры воздуха, которые могут иметь место, а также наибольшие значения относительной влажности воздуха для данного класса. При более высоком, чем приведено в таблице 1, значении температуры относительная влажность будет ниже, т. е. ниже предельного значения класса.

Код класса	Предельное значение относительной влажности воздуха, %	Наибольшее значение температуры воздуха, °С, ограниченное предельным значением относительной влажности воздуха	Код класса	Предельное значение относительной влажности воздуха, %	Наибольшее значение температуры воздуха, °С, ограниченное предельным значением относительной влажности воздуха
АВ1	100	+5	АВ5	85	+28
АВ2	100	+5	АВ6	100	+33
АВ3	100	+5	АВ7	100	+27
АВ4	95	+31	АВ8	100	+33

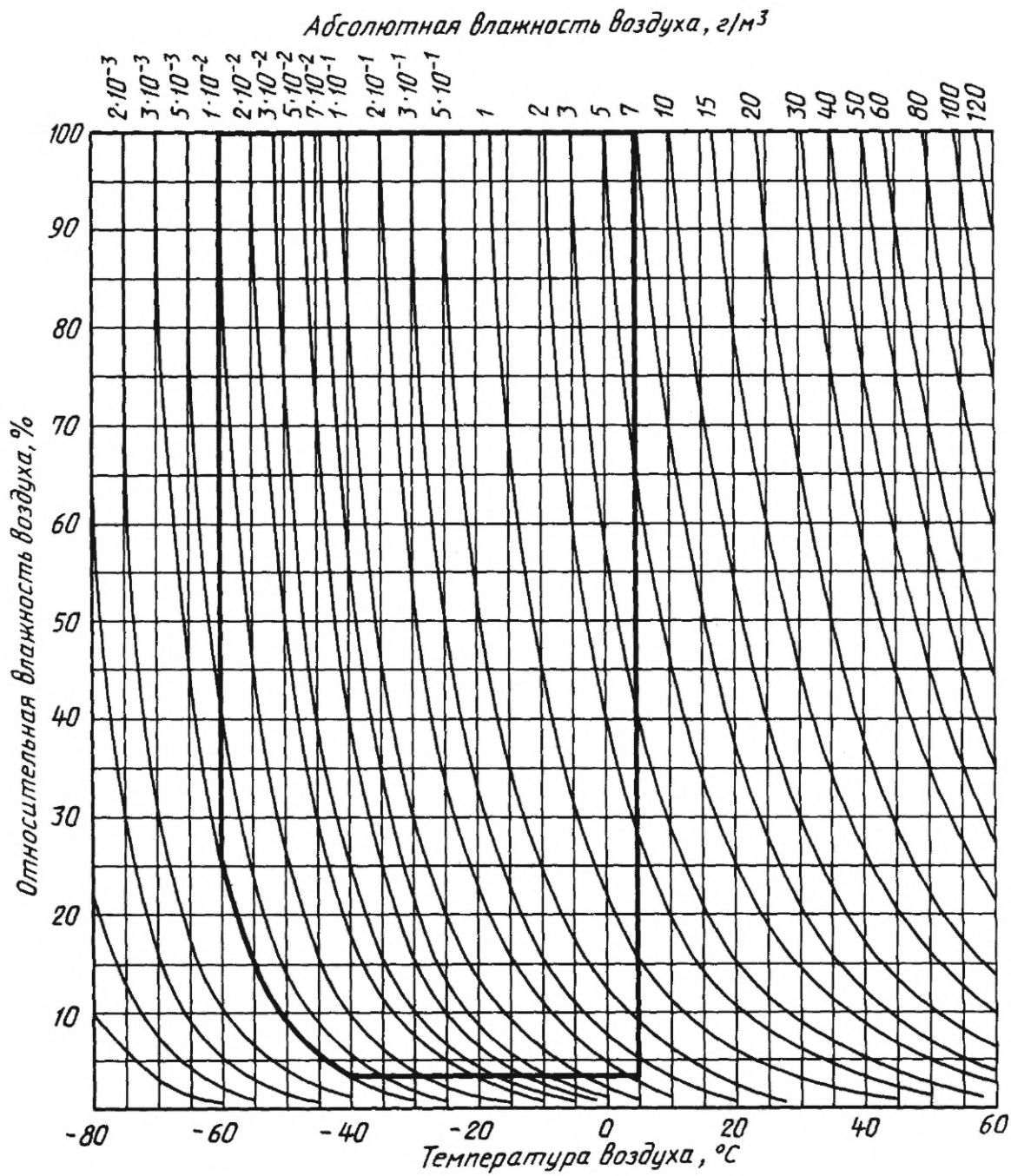
Промежуточное значение относительной влажности воздуха при определенном значении температуры воздуха в пределах температурного диапазона класса может быть определено как точка, где кривая постоянной абсолютной влажности воздуха пересекается с прямыми линиями температуры и относительной влажности воздуха соответственно.

П р и м е р

Должно быть выбрано изделие для условий установки, определяемой классом АВ6. Для нахождения относительной влажности, которую изделие должно выдержать, к примеру, при 40 °С, следует двигаться по вертикальной линии для температуры 40 °С на климатограмме для класса АВ6 до точки, где эта линия встретится с кривой для 35 г/м³ абсолютной влажности воздуха, которая является предельным значением высокой абсолютной влажности для этого класса. Прочертив горизонтальную линию от этой точки до шкалы относительной влажности воздуха, получим значение 67 % относительной влажности воздуха.

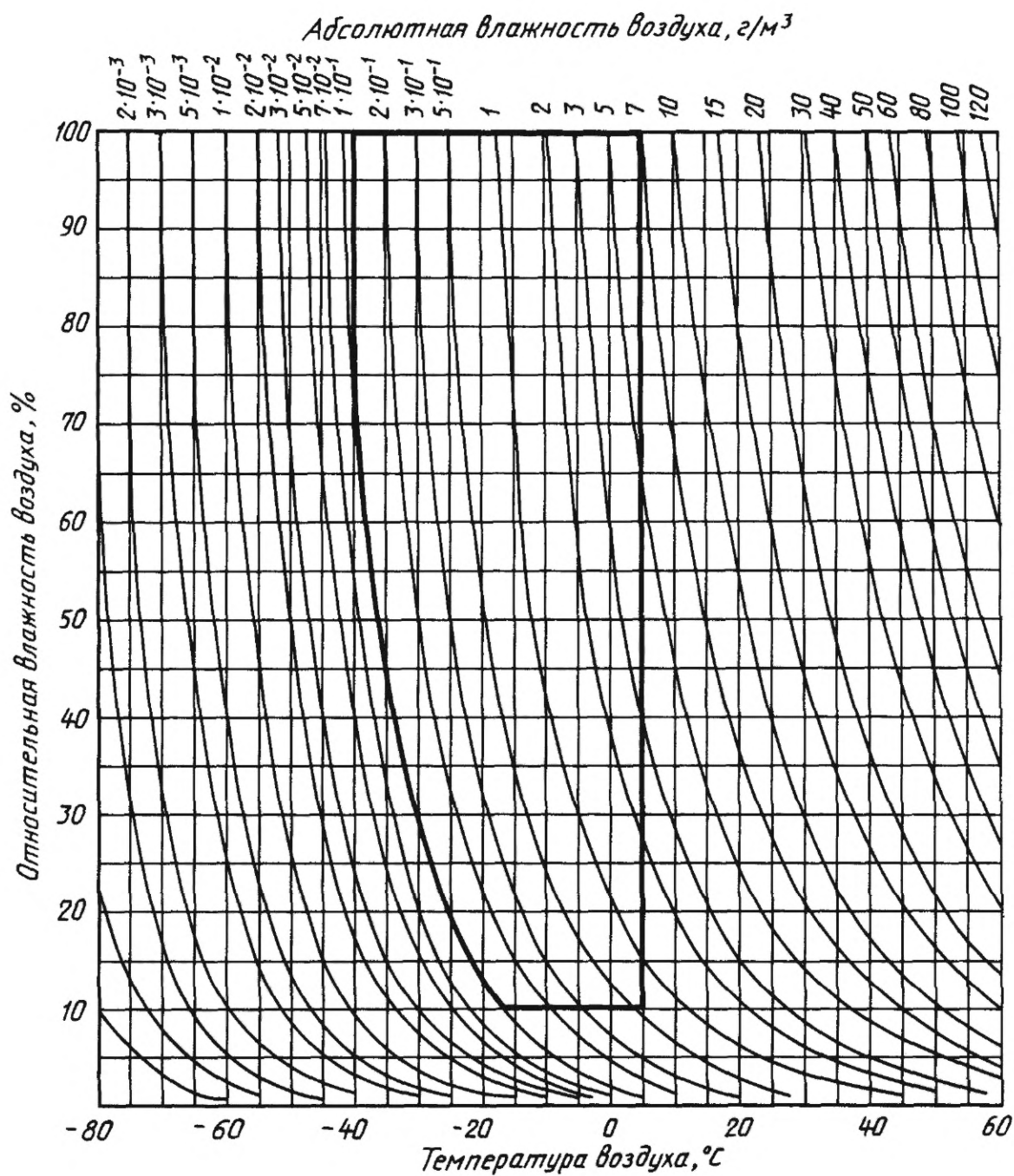
Применяя этот метод, можно найти любую другую комбинацию внутри пределов класса, к примеру, для класса АВ6 при установленном для него предельном значении высокой температуры воздуха 60 °С получаем значение относительной влажности 27 %.

* В России классы внешних климатических условий регламентируются ГОСТ 15150.



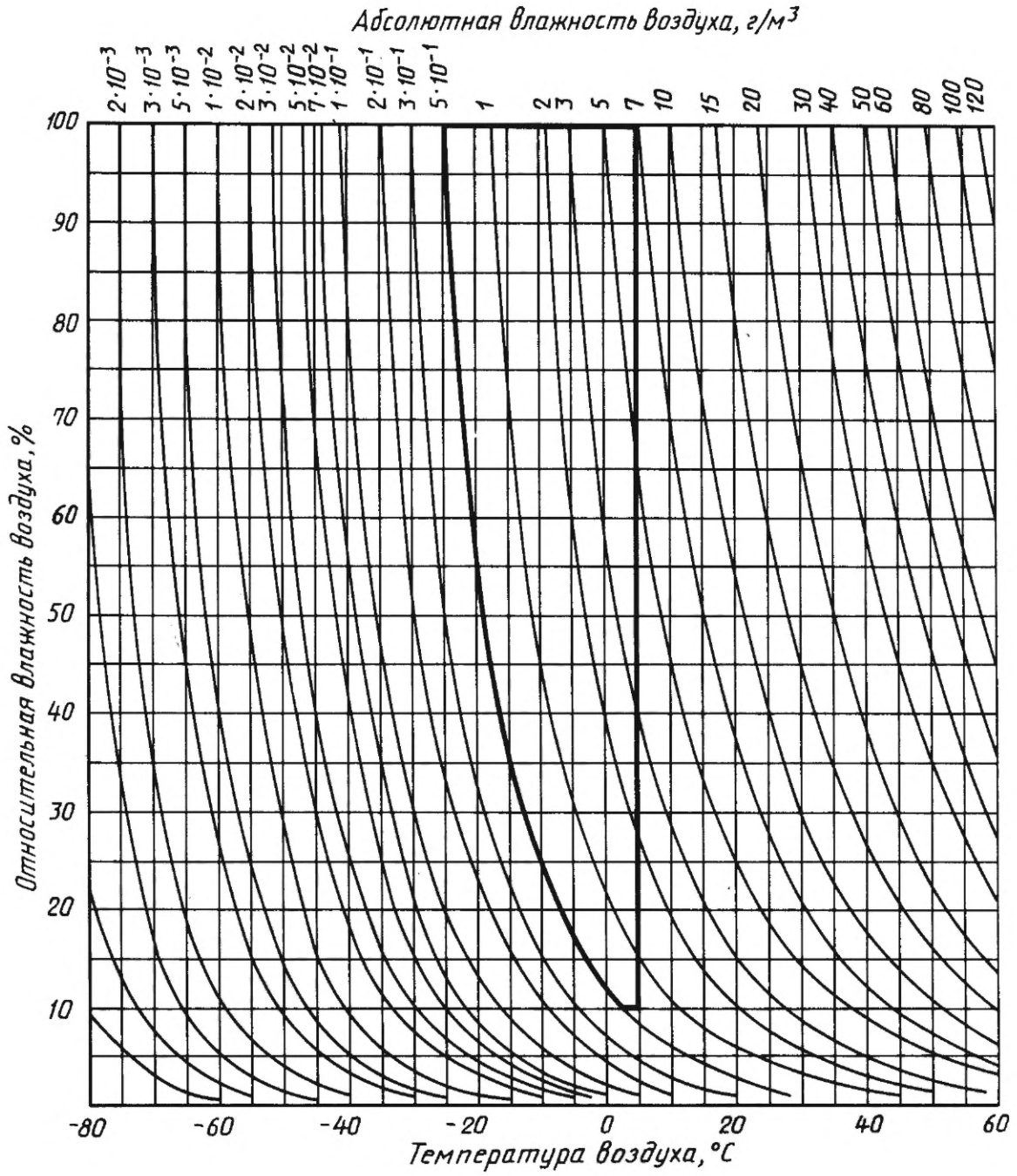
Климатограмма зависимости относительной и абсолютной влажности воздуха от температуры

Класс АВ1



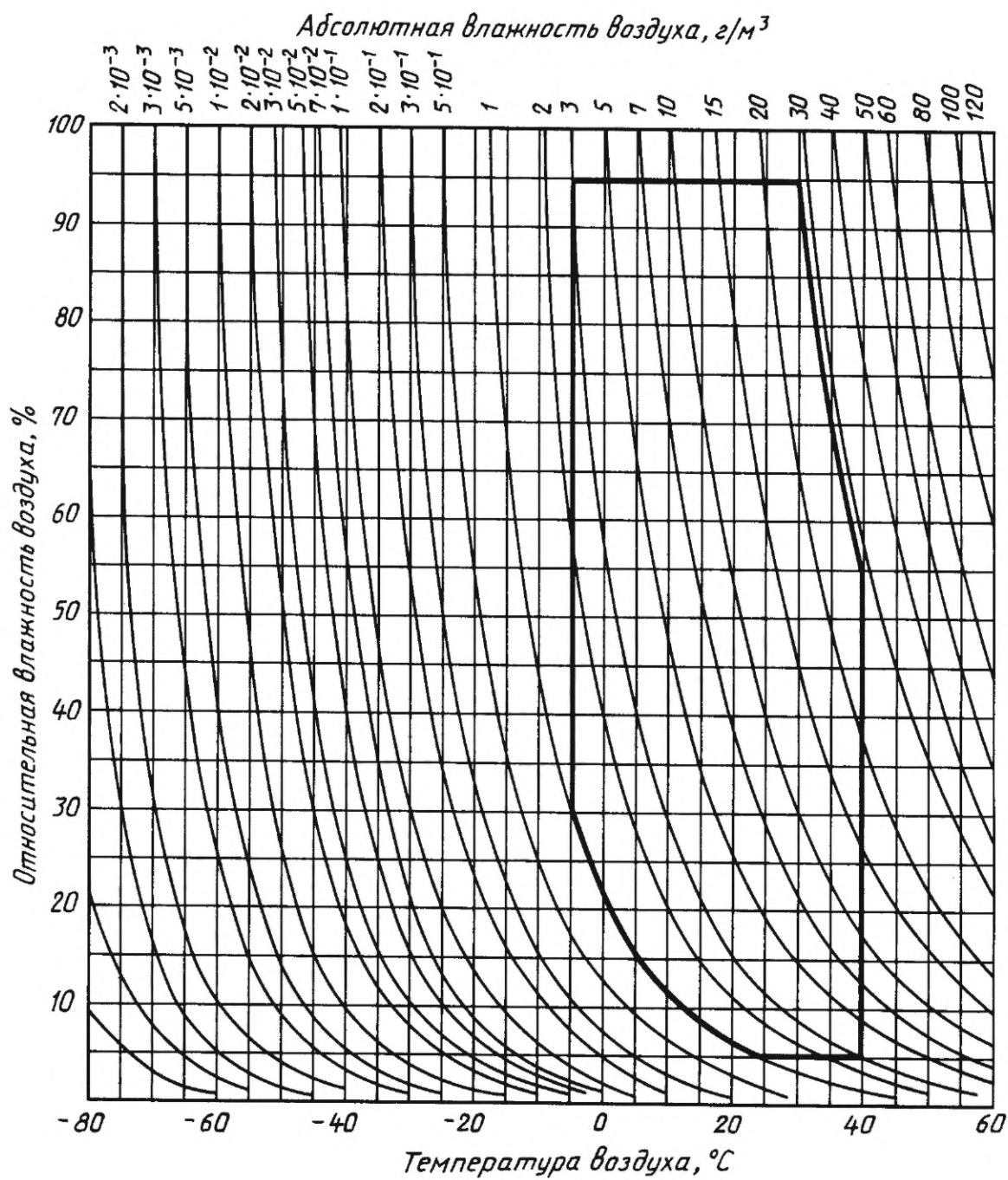
Климатограмма зависимости относительной и абсолютной влажности воздуха от температуры

Класс АВ2



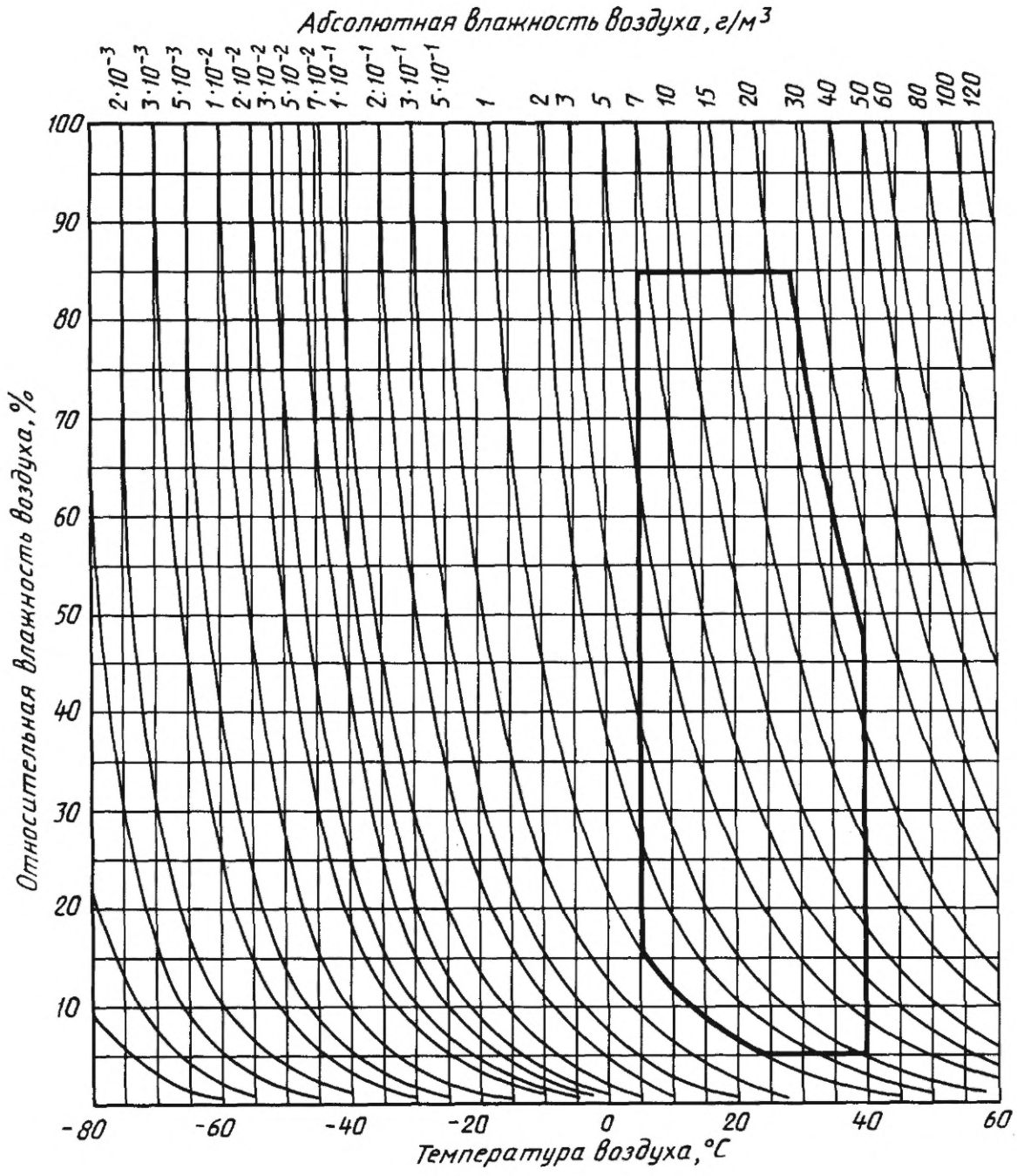
Климатограмма зависимости относительной и абсолютной влажности воздуха от температуры

Класс АВ3



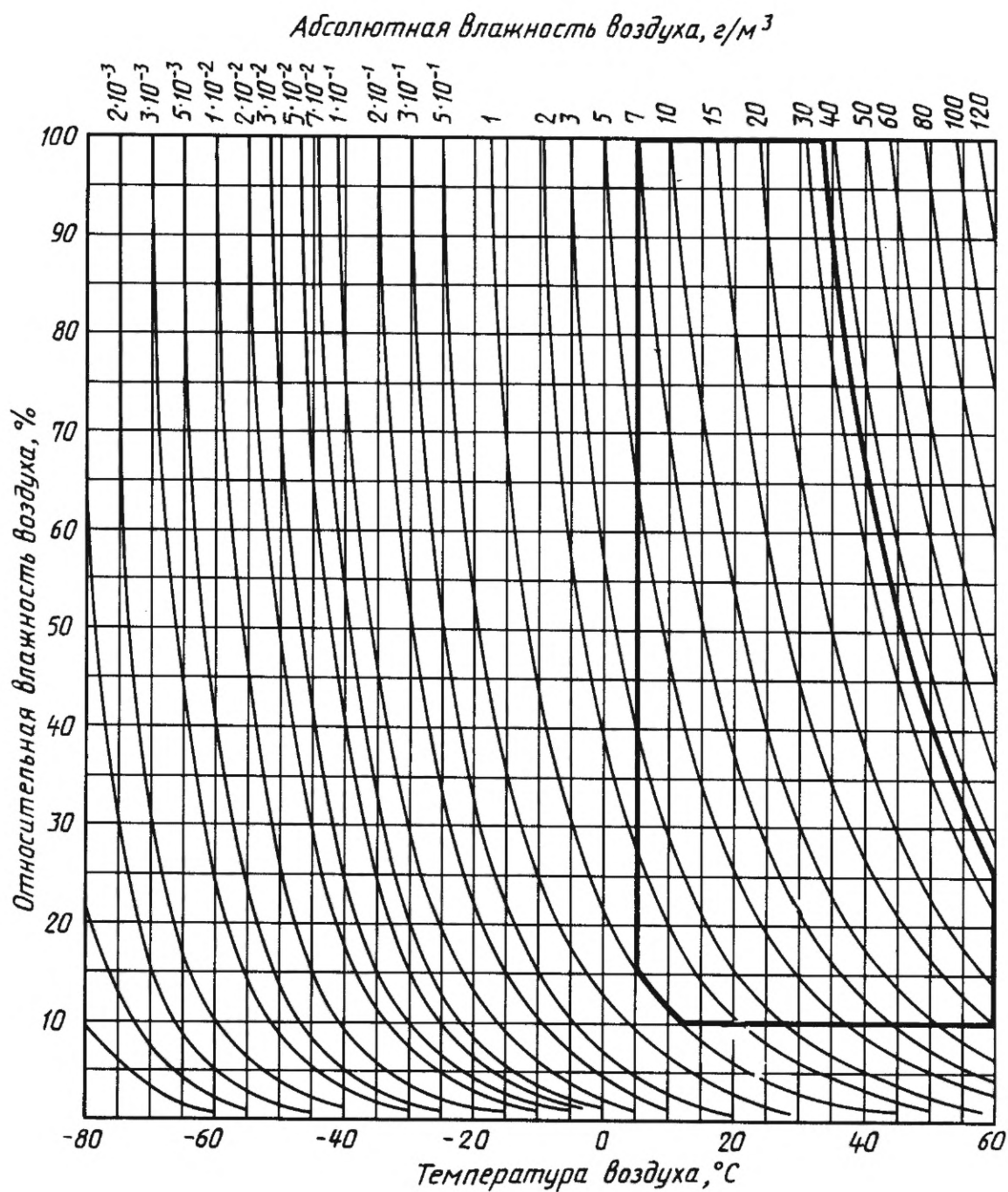
Климатограмма зависимости относительной и абсолютной влажности воздуха от температуры

Класс АВ4



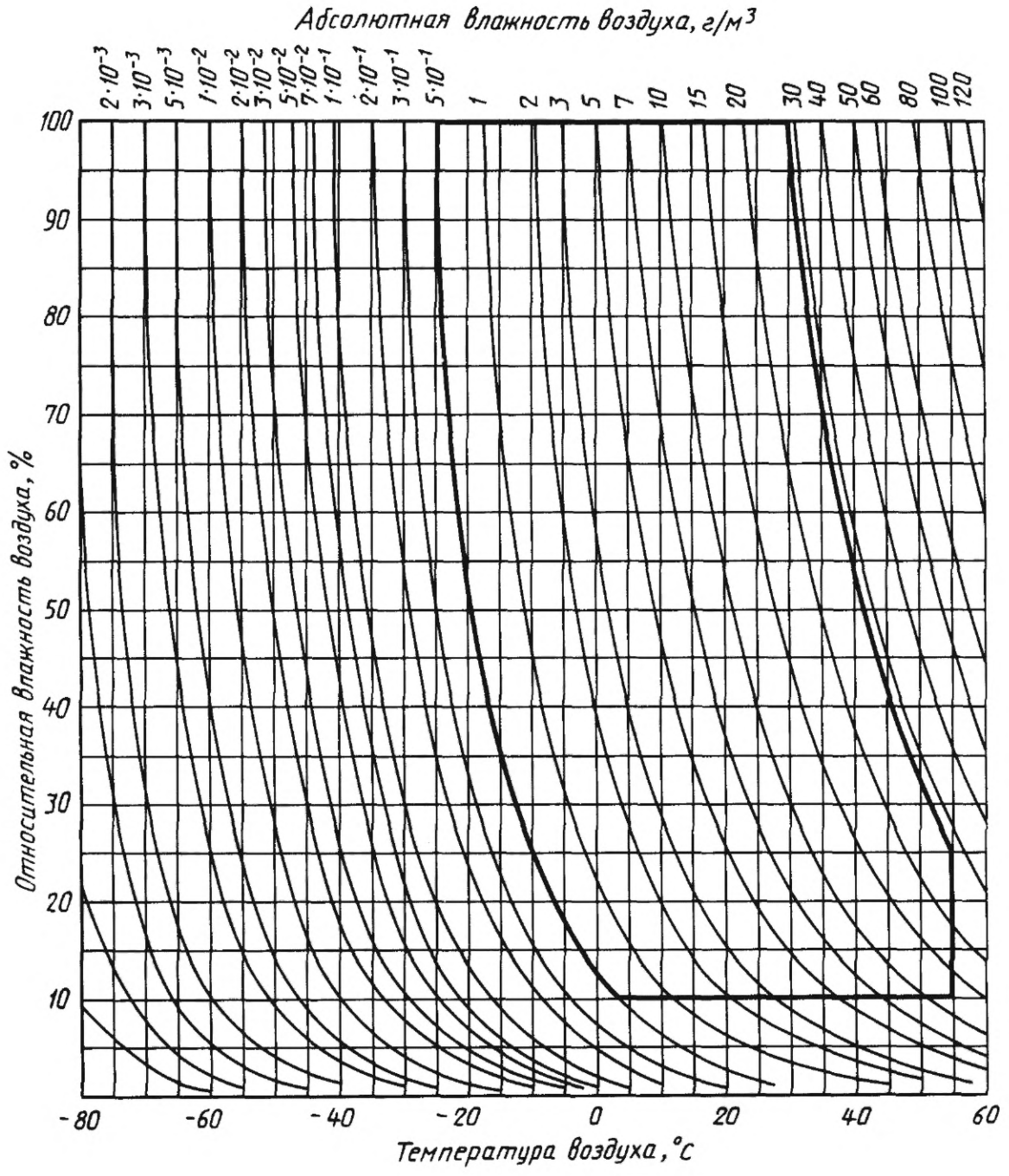
Климатограмма зависимости относительной и абсолютной влажности воздуха от температуры

Класс АВ5



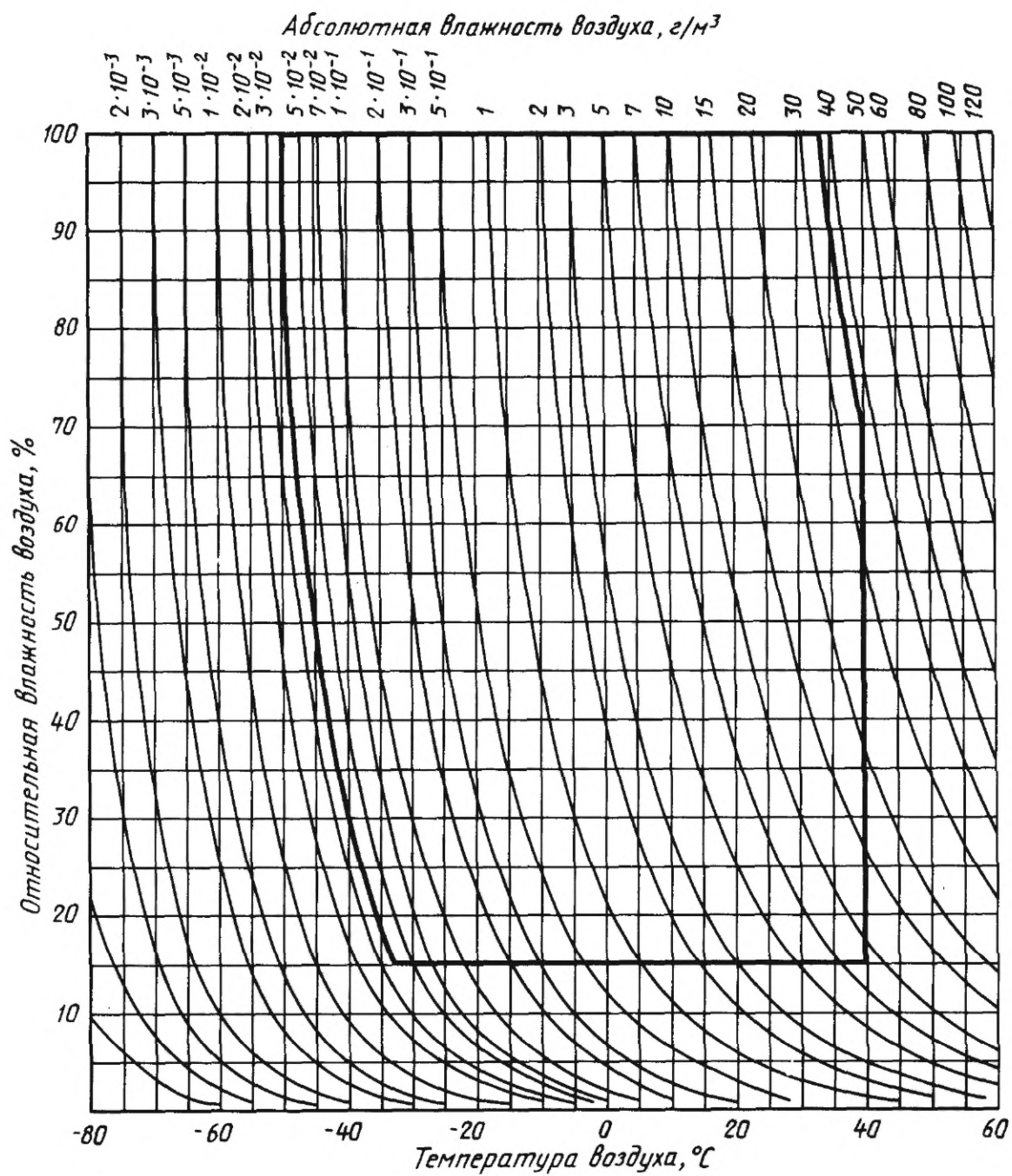
Климатограмма зависимости относительной и абсолютной влажности воздуха от температуры

Класс АВ6



Климатограмма зависимости относительной и абсолютной влажности воздуха от температуры

Класс АВ7



Климатограмма зависимости относительной и абсолютной влажности воздуха от температуры

Класс АВ8

ПРИЛОЖЕНИЕ С
(справочное)

КЛАССИФИКАЦИЯ МЕХАНИЧЕСКИХ УСЛОВИЙ*

Воздействующий фактор	Класс									
	AG1/АН1						AG2/АН2			
	3М1 4М1		3М2 4М2		3М3 4М3		3М4 4М4		3М5 4М5	
Стационарная синусоидальная вибрация Амплитуда смещения, мм Амплитуда ускорения, м/с ² Диапазон частот, Гц	0,3		1,5		1,5		3,0		3,0	
	2—9	1 9—200	2—9	5 9—200	2—9	5 9—200	2—9	10 9—200	2—9	10 9—200
Нестационарная вибрация, включая удар Максимальная амплитуда ускорения при длительности 22 мс, м/с ² То же, при 11 мс То же, при 6 мс										
	40		40		270		—		—	
	—		—		—		100		—	250

Продолжение

Воздействующий фактор	Класс					
	AG3/АН3					
	3М6 4М6		3М7 4М7		3М8 4М8	
Стационарная синусоидальная вибрация Амплитуда смещения, мм Амплитуда ускорения, м/с ² Диапазон частот, Гц	7,0		10		15	
	2—9	20 9—200	2—9	30 9—200	2—9	50 9—200
Нестационарная вибрация, включая удар Максимальная амплитуда ускорения при длительности 22 мс, м/с ² То же, при 11 мс То же, при 6 мс						
	—		—		—	
	—	250	—	250	—	250

* В России следует применять классификацию механических условий по ГОСТ 17516.1.

ПРИЛОЖЕНИЕ D
(справочное)

КЛАССИФИКАЦИЯ ВНЕШНИХ ФАКТОРОВ*

Категория внешнего фактора	Климатические условия	Химически и механически активные вещества**	Категория внешнего фактора	Климатические условия	Химически и механически активные вещества**
I	AB5	AF2/AE1	III	AB7	AF2/AE5
	3K3	3C2/3S1		3K6	3C2/3S3
II	AB4	AF2/AE4	IV	AB8	AF3/AE6
	3K5, но верхнее значение температуры воздуха ограничено +40 °C	3C1/3S2		4K3	3C3/3S4

Примечание — Внешние макрофакторы — есть ВВФ помещения в здании или другого места размещения, в которых оборудование установлено или эксплуатируется.

* В России следует применять классификацию внешних макрофакторов по ГОСТ 15150 и ГОСТ 24682.

** В числителе приведены обозначения классов в соответствии с разделом 32 МЭК 364-3—93. В знаменателе приведены обозначения классов в соответствии с МЭК 721-3-0—84.

ПРИЛОЖЕНИЕ Е
(справочное)

СООТВЕТСТВИЕ МЕЖДУ УСЛОВИЯМИ В ЧАСТИ ВВФ ПО ТРЕБОВАНИЯМ
СТАНДАРТА МЭК 364-3—93 И УСЛОВИЯМИ ПРИМЕНЕНИЯ В ЭКОНОМИКЕ СТРАНЫ

Пункт настоящего стандарта	Условия применения в экономике страны	Условия по МЭК 364-3—93		Примечания	
		AA	AB		
321.A 321.1A 321.2A	УХЛ1, УХЛ2, УХЛ3, УХЛ1а, УХЛ2а, УХЛ3а, УХЛ1в, УХЛ2в, УХЛ3в*	AA1	AB1	Для всех условий AA и AB по МЭК 364-3—93 во второй графе приведены условия, соответствующие видам климатического исполнения по ГОСТ 15150	
	У1, У2, У3, У1а, У2а, У3а, У1в, У2в, У3в*	AA2	AB2		
	ТУ1, ТУ2, ТУ3*	AA3	AB3		
	Т3*		AB4		
	УХЛ3.1в, Т3*	AA4			
	УХЛ4, УХЛ4а, УХЛ4в*	AA5	AB5		
	Т1, Т2*	AA6	AB6		
	ТУ1*	AA7	AB7		Условия ТУ1 пригодны, если учитывают верхнее предельное значение температуры
	УХЛ2а, УХЛ3а, У2А, У3А, УХЛ2в, УХЛ3в, У2в, У3в*	AA8			Условия У2 и У3 пригодны, если учитывают нижнее предельное значение температуры
О1, О2*		AB8			
321.3	Без обозначений а b	Нет аналога АС1 АС2		Во второй графе приведены обозначения группы по пониженному давлению по ГОСТ 15150 для эксплуатации на высотах до: 1000 м 2400 м 4300 м	

Продолжение

Пункт настоящего стандарта	Условия применения в экономике страны	Условия по МЭК 364-3—93	Примечания
321.4	AD1	AD1	Условия несравнимы, т. к. в МЭК 364-3—93 не нормируется интенсивность брызг
	AD2	AD2	
	Дождь по ГОСТ 15150	AD3	
	AD4	AD4	
	AD5	AD5	
	AD6	AD6	
	AD7	AD7	
	AD8	AD8	
321.5	AE1	AE1	
	AE2	AE2	
	AE3	AE3	
	Требования по работоспособности воздействия пыли или пыленепроницаемости по ГОСТ 15150	AE4 AE5 AE6	
321.6	Л1*	AF1	X1, X2, X3 — условия, соответствующие видам химостойкого исполнения по ГОСТ 24682; Л1, Л5, Л7: буква «Л» — по 321.6; цифры 1, 5, 7 — обозначение условий эксплуатации металлов по ГОСТ 15150
	Л5, Л7, X1*	AF2	
	X1 или X2*	AF3	
	X3*		
321.7	M38, M40* M42* M7* M13, M39* M1, M2, M42* M6, M7, M43*	AG1* AG2 AG3 AH1 AH2 AH3	
321.8	У, УХЛ, ТУ, ТС* по ГОСТ 15150	AK1	Во второй графе указаны условия, соответствующие климатическим исполнениям по ГОСТ 15150
	Т, ТВ, О* по ГОСТ 15150	AK2	

Пункт настоящего стандарта	Условия применения в экономике страны	Условия по МЭК 364-3—93	Примечания
321.9.1 321.9.2	AL1	AL1	
	AL2	AL2	
321.10	AM1 AM2 AM3 AM4	AM1 AM2 AM3 AM4	
321.11	Категории 2, 3, 4, 5 по ГОСТ 15150	—	
	—	AN1	
	—	AN2	
	Категория 1* по ГОСТ 15150	AN3	
321.12	$h \leq 10, B \leq 6,$ $10 < h \leq 30, B \leq 5,$ $30 < h, B \leq 4$	AP1	h — высота установки над нулевой отметкой здания или сооружения; B — интенсивность землетрясения в баллах
	$h \leq 10, 7 \leq B \leq 9,$ $10 < h \leq 30, 6 \leq B \leq 8,$ $30 < h, 5 \leq B \leq 7$	AP2	
	$10 \leq h \leq 30, B = 9,$ $30 < h, B = 8$	AP3	
	$30 < h, B = 9$	AP4	
321.13	AQ1 AQ2 AQ3	AQ1 AQ2 AQ3	
321.14	Воздействие ветра в соответствии с ГОСТ 15150	AR1, AR2 AR3	
321.15		AS1, AS2, AS3	
* Приведены наиболее жесткие условия эксплуатации.			

МКС 91.140.50

E08

ОКСТУ 3402

Ключевые слова: электроустановки зданий; обеспечение безопасности; характеристики электроустановки; структура электроустановки; источник питания; тип системы токоведущих проводников; тип системы заземления; внешние воздействия; совместимость оборудования; эксплуатационная надежность